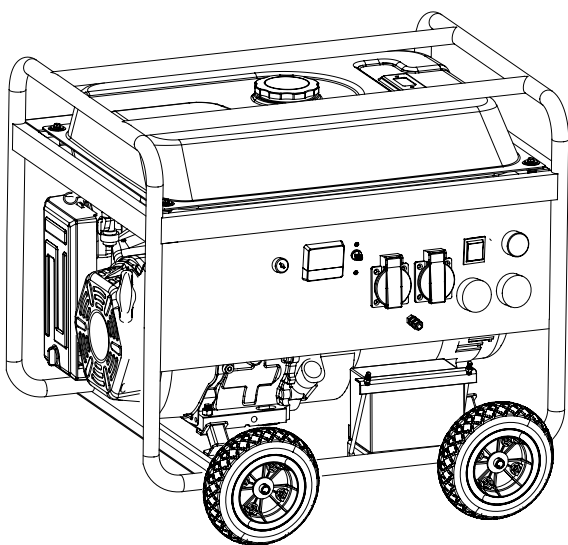


RTAXQ1-190 RTAXQ1-190D RTAXQ1-190-2

Руководство по эксплуатации



Предисловие

Спасибо за покупку сварочного аппарата. Мы постараемся помочь вам эксплуатировать этот генератор как можно эффективнее и безопаснее. Как добиться этого, написано в этом руководстве, пожалуйста, прочтите его внимательно, прежде чем начинать работу.


В руководстве описаны эксплуатация и обслуживание агрегата. Вся информация в нем основана на самых последних данных, доступных на момент публикации. Компания оставляет за собой право вносить в него изменения в любой момент без уведомления и каких-либо дополнительных обязательств. Это руководство нельзя воспроизводить полностью или частично без письменного разрешения.

Руководство считается неотъемлемой частью агрегата и должно находиться с ним при перепродаже.


Сообщения по технике безопасности


Ваша безопасность и безопасность других людей очень важна. Данная инструкция содержит важные сообщения о безопасности использования сварочного агрегата. Пожалуйста, прочтите внимательно данные сообщения

Сообщения о безопасности содержат сведения о потенциальных рисках.

 **DANGER** Если вы не будете следовать инструкциям, то можете умереть или быть серьезно поранены

 **WARNING** Возможны повреждения при несоблюдении инструкций

 **CAUTION** Ваш бензиновый двигатель либо другое имущество может быть повреждено при несоблюдении инструкций.

 **NOTICE** Ваш сварочный агрегат либо другое имущество может быть повреждено при несоблюдении инструкций

СОДЕРЖАНИЕ

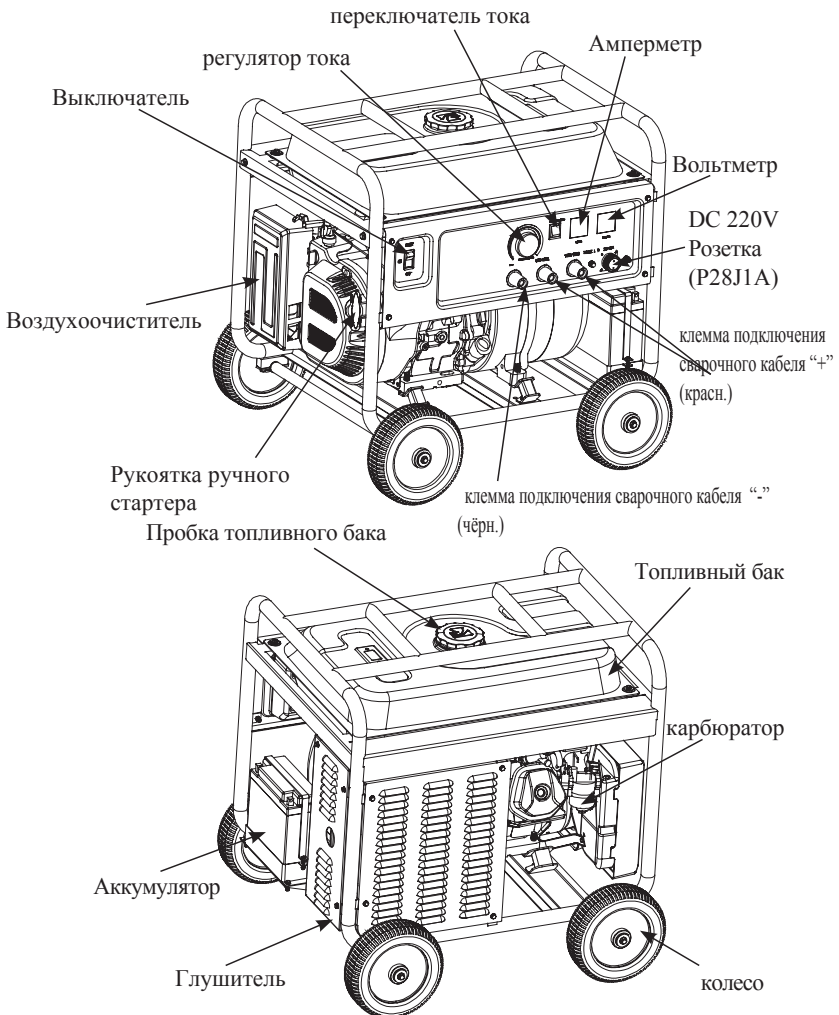
Предисловие.....	1
Безопасность работы	2
Содержание.....	3
I. Техника безопасности.....	4
II. Расположение органов управления	5
III. Управление.....	8
IV. Эксплуатация	12
V. Предпусковая проверка	14
VI. Пуск двигателя.....	17
VII. Остановка двигателя	19
VIII. Обслуживание	20
IX. Транспортировка и хранение.....	25
X. Устранение возможных неполадок	27
XI. Схемы электрооборудования	32
XII. Технические характеристики	35
XIII. Колеса(опция)	36

I. Безопасность работы

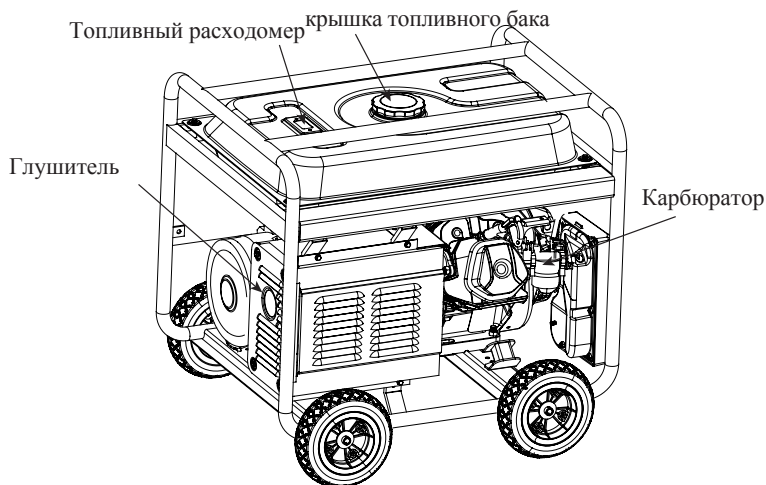
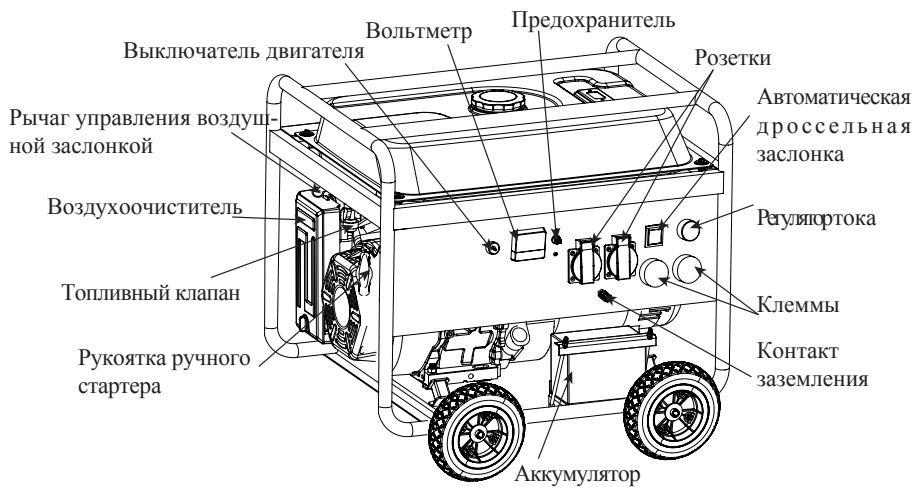
Прочтите инструкцию по применению и познакомьтесь с процедурой безопасного использования перед тем, как использовать сварочный аппарат. Это поможет вам предотвратить несчастные случаи.

1. Держите сварочный агрегат на расстоянии от воспламеняющихся и взрывоопасных веществ во время использования.
2. Не используйте агрегат в закрытых помещениях или в плохо проветриваемых местах чтобы избежать отравления угарным газом.
3. Не дотрагивайтесь до источника высокого напряжения во время использования агрегата.
4. Мотор и глушитель сильно нагреваются во время работы агрегата. Чтобы не обжечься, не дотрагивайтесь .
5. Во время перезаправки остановите мотор и держите на безопасном расстоянии от источника воспламенения
6. Не ставьте на агрегат предметы и не накрывайте его, и оставляйте на расстоянии 1 метра, чтобы поспособствовать его охлаждению.
7. Используйте аппарат с особым вниманием в дождливые и снежные дни. Не дотрагивайтесь до мотора и линий распределения мокрыми руками чтобы избежать электрического шока.
8. Температура охлаждающего воздуха не должна превышать 45 градусов
9. Относительная влажность воздуха должна быть не более 80%.
10. Перед использованием агрегата убедитесь что отсутствует проводящая пыль и коррозионно-активный газ.
11. Изменение температуры окружающей среды может повлиять на автоматический выключатель. В этом случае замените автоматический выключатель на тот, который будет соответствовать температуре окружающей среды.

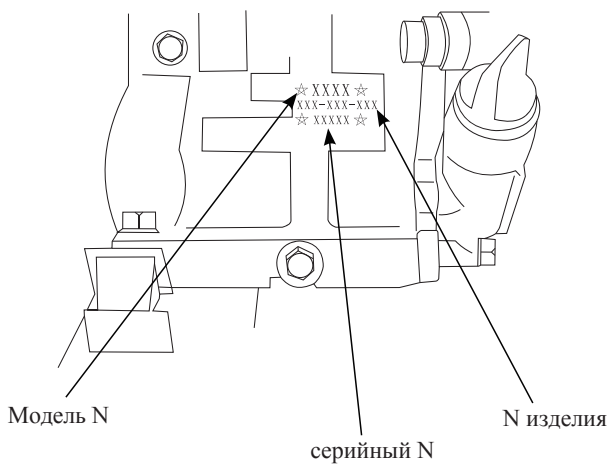
II. Расположение органов управления 1RTAXQ1-190/RTAXQ1-190D



RTAXQ1-190-2



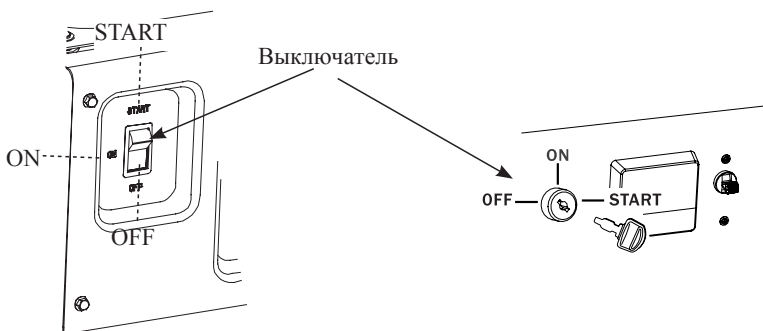
2. Тип двигателя и серийный номер



III. УПРАВЛЕНИЕ

1. Выключатель

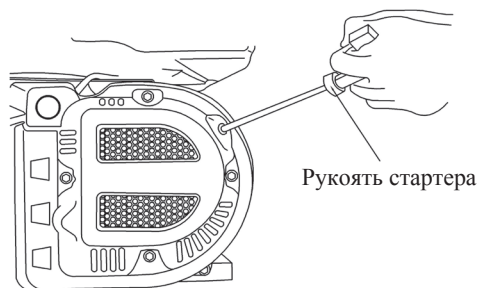
После нажатия кнопки “ Start” сварочный аппарат начнет работу. После того как вы отпустите кнопку, она немедленно остановится на позиции “ On”. Для того чтобы выключить аппарат, переведите кнопку в позицию “Of”.



2.ручной стартер

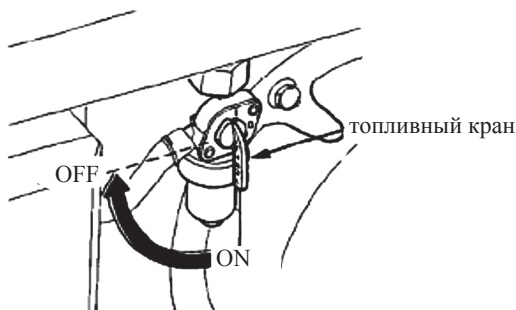
Для запуска двигателя ПЛАВНО потяните за рукоять стартера до появления усилия , затем резким движением запустите мотор.

NOTICE



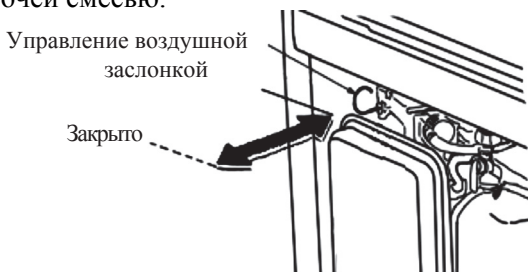
3. Топливный кран

Топливный кран прекращает подачу топлива из бака в карбюратор. Обязательно закрывайте кран после завершения работы.



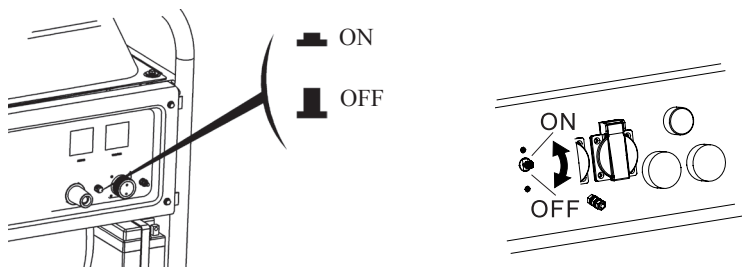
4. Рычаг управления воздушной заслонкой

В позиции «закрыто», карбюратор питается топливной смесью, а в позиции «открыто», он питается натуральной рабочей смесью.



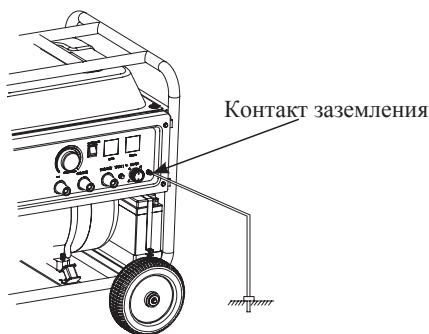
5. Автоматический выключатель

Электроприборы с неисправностями или неправильное соединение может привести к перегрузке в цепи переменного тока. Регулятор автоматического выключателя займет позицию «Выкл», что автоматически переводит энергопотребление в режим ожидания. После сбоя переведите регулятор в позицию «Вкл».



6. Контакт заземления

Контакт заземления служит для соединения сварочного аппарата с землей.



7. Регулятор тока

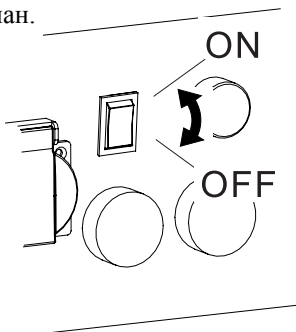
Отрегулируйте сварочный ток в соответствии с требованиями сварочных работ.

CURRENT ADJUSTER



8. Автоматическая дроссельная заслонка

Электромагнитный клапан работает при включении его на позицию «On» и когда электрический сварочный агрегат не нагружен. Для работы двигателя, включите сварочный агрегат и отключите электромагнитный клапан.



9. Датчик уровня масла

Датчик уровня масла устанавливается специально для предотвращения повреждений двигателя связанных с аварийно низким уровнем масла в картере. В случае снижения уровня масла ниже допустимого датчик подает сигнал на модуль зажигания и останавливает двигатель (несмотря на то, что выключатель сварочного аппарата находится на позиции «Вкл».)

IV. Эксплуатация

1. Допускается эксплуатация при :

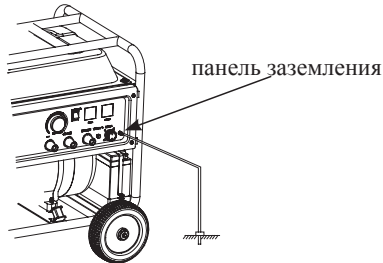
- 1) Высота над уровнем моря - не выше 1000 м
- 2) Температуре от -10°C до $+40^{\circ}\text{C}$ при использовании и -25°C до $+55^{\circ}\text{C}$ при хранении и транспортировке
- 3) Относительной влажности не выше 50% при температуре 40°C , не выше 90% при температуре 20°C
- 4) Уровень кислотных и коррозионных газов должен быть ниже нормы, без учета газов, выделяемых во время работы аппарата
- 5) Разместите аппарат в сухом, проветриваемом помещении, избегайте использования на солнце или под дождем
- 6) Размещайте аппарат на поверхность, под углом менее 15° , при помещении на наклонную поверхность, остерегайтесь опрокидывания.

Требования к размещению аппарата:

Если карбюратор, подходящий для большой высоты, оснащен двигателем, подходящим для низкой высоты, объединённая топливовоздушная смесь может привести к понижению стабильности работы двигателя, перегреву и серьезным повреждениям.

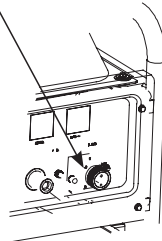
2. Заземление

Для предотвращения удара током из-за низкого качества оборудования или неаккуратности, сварочный агрегат должен быть заземлен с помощью изолированного проводника хорошего качества.

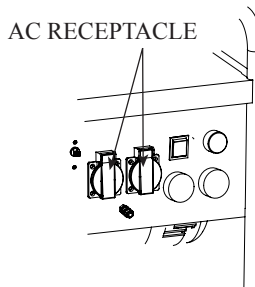


3. Дополнительный блок питания

Сварочный агрегат данной серии оснащен дополнительным выходом постоянного тока. Напряжение составляет 220 в, для электрических приспособлений ниже 3 кВт, с угольными щетками. DC RECEPTACLE



2. Сварочный агрегат данной серии оснащен дополнительным выходом переменного тока. Напряжение 230 в, для электрических приспособлений ниже 3,5 кВт, с угольными щетками.



NOTICE

- Не подключайте к бытовым электроприборам напрямую.
- Не используйте вспомогательный источник питания в время сварки

V. Проверка перед использованием

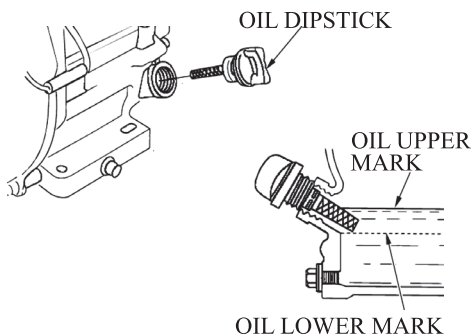
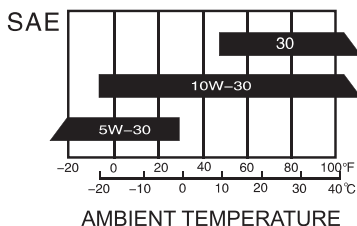
1. Моторное масло

NOTICE

Моторное масло является основным фактором, определяющим срок службы и эффективность работы двигателя. Масла без моющих присадок и масла для двухтактных двигателей не рекомендуются, потому что их смазывающие свойства недостаточны.

Сварочный агрегат при этом должен находиться на ровной поверхности, двигатель должен быть остановлен.

Пользуйтесь маслом для четырехтактных двигателей, которое соответствует или превосходит спецификацию API SF или SG. Для использования рекомендуется масло SAE 10W-30.



Метод проверки уровня масла:

Снимите крышку заливной горловины и протрите шуп.

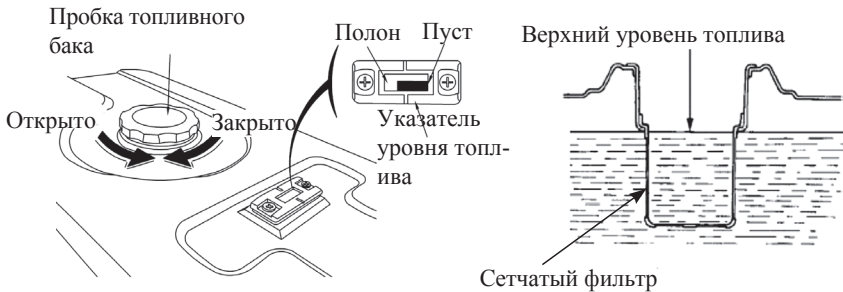
Проверьте уровень масла, вставив шуп в заливную горловину не завинчивая его.

Если уровень слишком низкий, добавьте рекомендуемое масло до верхней отметки на шупе.

После добавления, не забудьте установить и плотно завинтить масляный шуп.

2. Топливо

- 1) Проверьте уровень топлива
- 2) Долейте бензин, если его осталось мало
- 3) После заправки закройте бак крышкой.



WARNING

- Заправку производить в хорошо проветриваемом помещении при неработающем двигателе. Следите, чтобы поблизости не было источников тепла, искр и пламени.
- Не наливайте топливо выше уровня пояса фильтра топливного бака. Избегайте повторного или длительного контакта топлива с кожей или вдыхания паров.
- Хранить в недоступном для детей месте.
- Не используйте масло и бензин или смесь бензина с примесью.
- Используйте бензин с октановым числом ≥ 90 .

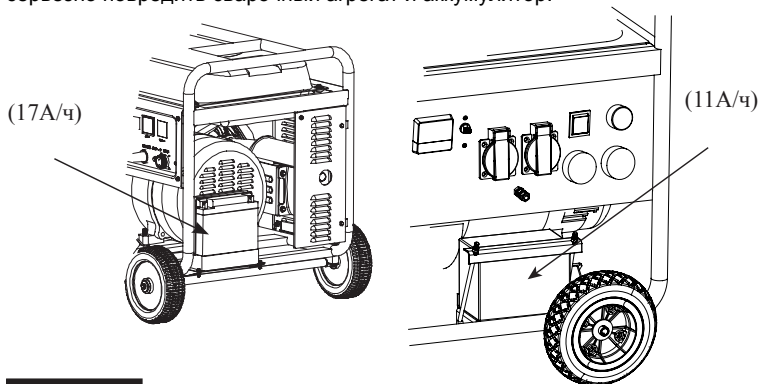
Мы рекомендуем использовать неэтилированный бензин, поскольку он производит меньше отложений в двигатель и свечи зажигания и продлевает срок службы выхлопной системы.

3. Аккумулятор

Пожалуйста, используйте аккумулятор с напряжением 12В

NOTICE

Подключайте внимательно положительный полюс с положительным, а отрицательный с отрицательным. (Обращайте внимание на обозначения).
при соединении сначала соедините положительные полюса, после отрицательные, при разборке наоборот. В противном случае вы можете серьезно повредить сварочный агрегат и аккумулятор.



⚠ WARNING

- При неправильной эксплуатации аккумулятор может быть взрывоопасным и повредить окружающим. Держите огонь и горючие материалы вдали от сварочного агрегата.
- Батарея будет выделять взрывоопасные газы, пожалуйста, держите его вдали от огня. Во время использования или зарядки проветривайте помещение.

VI. Пуск двигателя

1. Ручной стартер

- 1) Отключите всю нагрузку.
- 2) Откройте топливный кран.
- 3) Закройте воздушную заслонку.

NOTICE

Не закрывайте воздушную заслонку при запуске прогретого двигателя.

- 4) переведите выключатель сварочного аппарата в положение «вкл»
- 5) вытяните шнур стартера до появления ощутимого усилия затем резким движением запустите двигатель
- 6) после прогрева двигателя откройте воздушную заслонку

2. Электрический стартер

- 1) Отключите всю нагрузку.
- 2) Откройте топливный кран.
- 3) Закройте воздушную заслонку.

NOTICE

Не закрывайте воздушную заслонку при запуске прогретого двигателя.

- 4) Переместите выключатель электростартера в позицию включено.
- 5) Переключатель автоматически вернется в позицию старт
- 6) После прогрева двигателя поверните рычаг воздушной заслонки в позицию открыто

NOTICE

При запуске мотора электростартером продолжительность вращения стартером не должна превышать 5 сек . При неудачном пуске повторить попытку через 10 секунд.

VII. Остановка двигателя

1. Переведите автоматический предохранитель в положение выключено (OFF).
2. Переведите выключатель двигателя в положение выключено (OFF).
3. Закройте топливный кран.

NOTICE

Для остановки двигателя в случае опасности, переведите выключатель в положение выключено (OFF).

VIII. Обслуживание

Хорошее обслуживание необходимо для безопасной, эффективной и бесперебойной работы сварочного агрегата. Оно также снизит загрязнение атмосферы отработавшими газами.



Перед использованием убедитесь что помещение хорошо проветрено.

Чтобы помочь Вам правильно обслуживать Ваш сварочный агрегат, ниже приведено расписание обслуживания, процедуры проверки генератора и простейшие процедуры обслуживания, которые требуют наличия простейших инструментов.

Период обслуживания		При каждом использовании	После первого месяца или первых 20 час (3)	Каждые 3 месяца или 50 часов (3)	Каждые 6 месяцев или 100 часов (3)	Каждый год или 300 часов (3)
Моторное масло	Проверить уровень	○				
	Сменить		○		○	
Воздушный фильтр	Проверить	○				
	Почистить			○(1)		
Отстойник карбюратора	Прочистить				○	
Заряд аккумулятора	Проверить		○		○	
Свеча зажигания	Прочистить				○	заменить
Зазор клапанов	Проверить					○(2)
Головка цилиндра	Прочистить	каждые 300 часов (2)				
Топливный бак и фильтр	Прочистить	каждые 2 года (2)				
Топливопровод	Заменить	каждые 2 года(2)				
Головка цилиндра и поршня	Прочистить	каждые 250 часов(2)				

(1)Обслуживание по этим позициям следует производить чаще при работе в запыленных местах.

(2)Обслуживание по этим позициям следует доверить дилеру, если у пользователя нет требуемых навыков и инструмента. См. руководство по сервисному обслуживанию.

⚠ WARNING

Неправильное обслуживание сварочного аппарата или неисправленная поломка, может привести к несчастному случаю .

При обслуживании и проверке генератора следуйте рекомендациям, приведенным в этом руководстве.

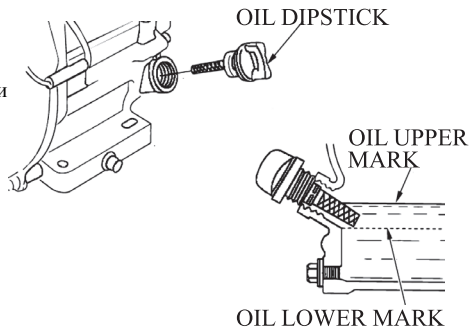
1. Замена моторного масла

Слейте масло, пока двигатель не остыл.

Это обеспечит полное и быстрое удаление масла.

- 1.Отверните пробку для заливки моторного масла и болт для слива масла. Слейте масло в подходящий контейнер.
- 2.Заверните на место болт для слива масла и надежно затяните его.
- 3.Долейте рекомендованное масло до верхнего уровня на щупе. Заверните пробку для заливки моторного масла.

Объем масла: 1,1 л

**⚠ CAUTION**

Мойте руки с мылом после контакта с отработавшим маслом. Длительный и частый контакт отработавшего масла с кожей может вызвать рак. Это маловероятно, если вы не работаете с маслом ежедневно, но пренебрегать этим не стоит.

Пожалуйста, поступайте с отработавшим маслом так, чтобы наносить как можно меньше вреда окружающей среде. Мы советуем отвезти закрытую емкость с отработавшим маслом на местную сервисную станцию для последующей переработки. Не выбрасывайте отработавшее масло в мусор, не выливайте на землю или в канализацию.

2. Обслуживание воздушного фильтра

Грязный воздушный фильтр препятствует прохождению воздуха в двигатель и ухудшает производительность. Если генератор работает в запыленных местах, производите обслуживание воздушного фильтра чаще, чем рекомендуется в Расписании обслуживания.

Никогда не используйте бензин или горючие растворители для чистки элементов воздушного фильтра. Это может привести к пожару или взрыву.

NOTICE

Работа двигателя без воздушного фильтра или с поврежденным воздушным фильтром вызовет попадание пыли в двигатель и его быстрый износ.

1. Снимите крышку воздушного фильтра.
2. Снимите поролоновый элемент. Промойте в теплой мыльной воде, выжмите и просушите. Или промойте в негорючем растворителе и просушите.
3. Установите на место элементы воздушного фильтра и крышку. Закройте защелки.

фильтрующий элемент

крышка воздушного фильтра



пенопластовый элемент



3. Очистка фильтра-отстойника топливного крана

1. Закройте топливный кран.

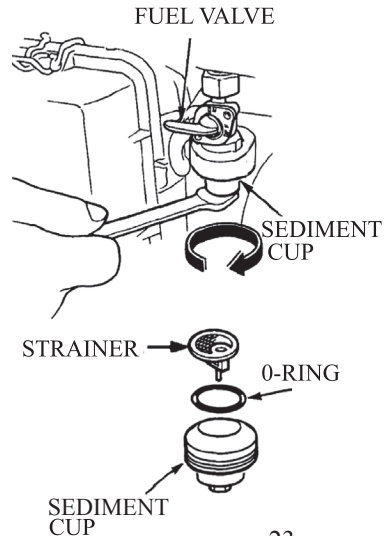
Снимите стакан фильтра-отстойника.

2. Очистите стакан.

3. Установите стакан на место.

Не повредите уплотнительное кольцо.

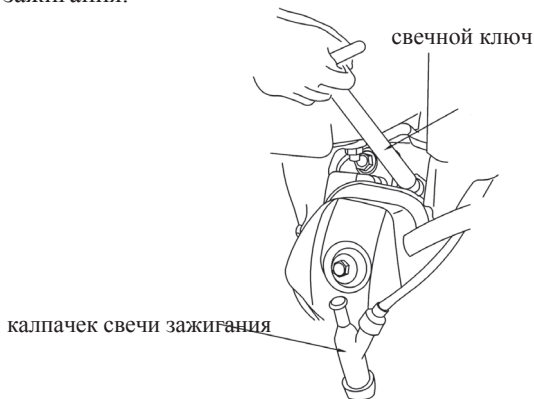
4. Откройте топливный кран и проверьте утечки топлива.



4. Свеча зажигания

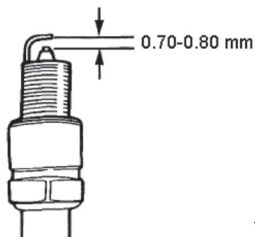
Рекомендованная свеча зажигания: F7RTC

- 1) Открутите калпачек свечи зажигания
- 2) Используйте свечной ключ для снятия свечи зажигания.



- 3) Осмотрите свечу зажигания. Если она имеет повреждения изолятора, ее следует заменить.

- 4) Измерьте зазор между электродами свечи зажигания с помощью щупа. Он должен быть 0,7..0,8 мм. Отрегулируйте зазор при необходимости, аккуратно подогнув боковой электрод.



- 5) Проверьте шайбу свечи зажигания и заверните свечу зажигания вручную.

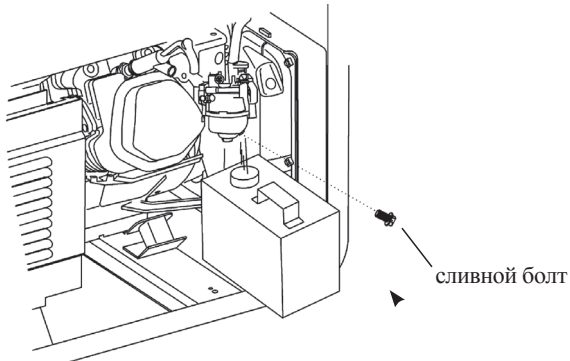
NOTICE

Чтобы обеспечить правильную работу двигателя свеча зажигания должна быть без нагара, зазор должен быть правильно выставлен.

IX. ХРАНЕНИЕ

⚠ WARNING

При транспортировке генератора переводите выключатель двигателя и топливный кран в положение выключено (OFF). Генератор должен находиться в горизонтальном положении, чтобы избежать утечек топлива и масла. Пролитое топливо или его пары могут загореться. Если двигатель работал, дайте генератору остыть как минимум 15 минут, прежде чем загружать его в транспортное средство или ставить на хранение. Горячий двигатель, особенно выпускная система, может привести к ожогам или возгоранию некоторых материалов.



Бензин чрезвычайно огнеопасен - вы можете получить ожоги и травмы при работе с топливом.

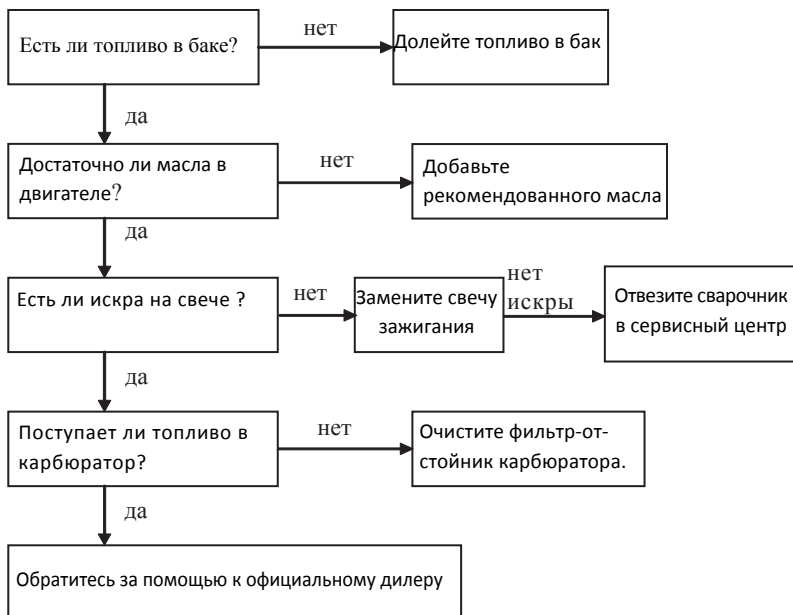
- **Остановите двигатель. Неодопускайте появления вблизи источников тепла, искр или открытого пламени.**
- **Работайте с топливом только на открытом воздухе.**
- **Немедленно вытрите пролитое топливо.**

Прежде чем ставить генератор на хранение на длительный период:

1. Убедитесь, что в месте хранения нет высокой влажности и запыленности.
2. Слейте топливо из бака. Отсоедините топливопровод от двигателя, откройте топливный кран, слейте бензин из топливного бака в подходящий контейнер. После того как весь бензин будет слит, подключите на место топливопровод.
3. Слейте топливо из карбюратора. Отверните дренажный болт карбюратора и слейте топливо в подходящую емкость. После того, как топливо будет полностью слито, заверните на место.
4. Смените моторное масло.
5. Достаньте свечи зажигания и залейте ложку чистого моторного масла в цилиндры. Проверните двигатель несколько раз стартером, чтобы распределить масло по стенкам цилиндра. Установите на место свечу зажигания.
6. Снимите аккумуляторную батарею и поставьте ее на хранение в прохладное, сухое место. Подзаряжайте ее раз в месяц.
7. Укройте генератор от пыли.

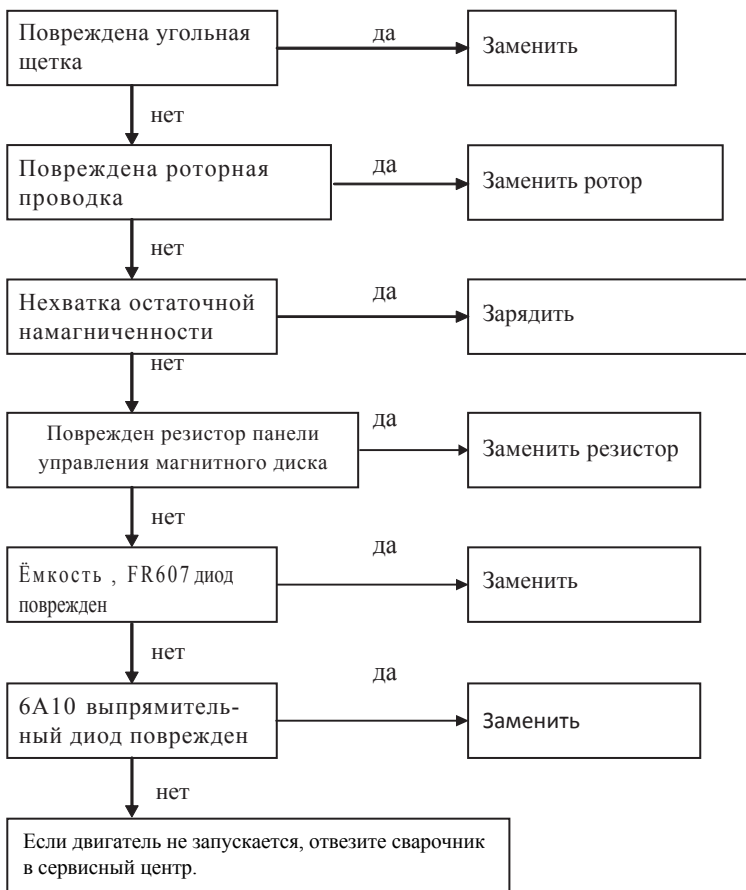
Ж. Устранение возможных неполадок

1. Если двигатель не запускается:

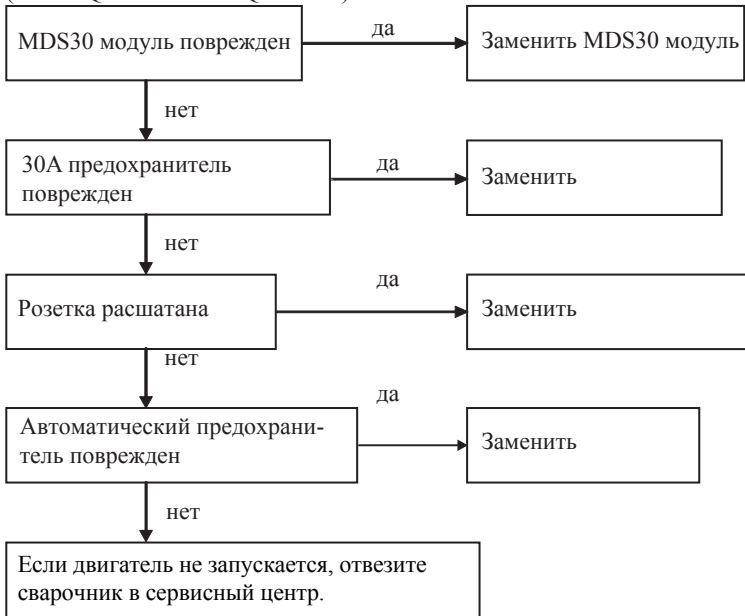


2. Если нет напряжения:

(RTAXQ1-190/RTAXQ1-190D)

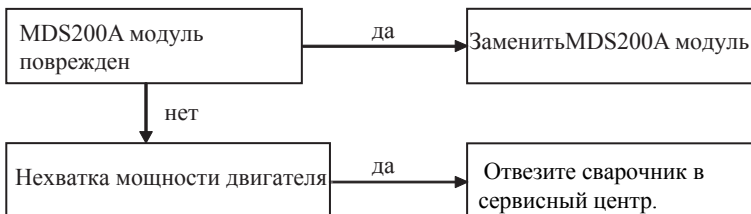


3. Если не хватает мощности:
(RTAXQ1-190/RTAXQ1-190D)



4. Нехватка тока:

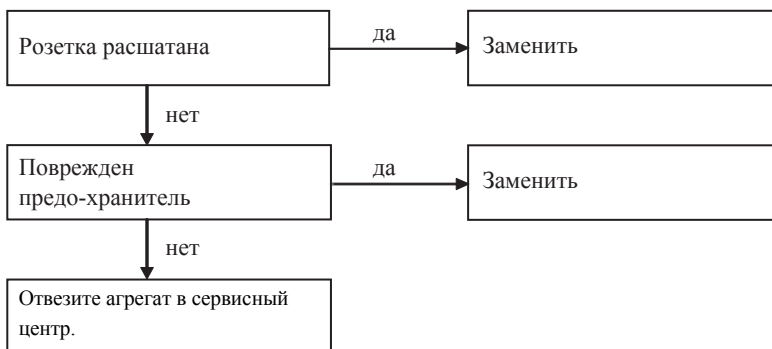
(RTAXQ1-190/RTAXQ1-190D)



5. Нехватка номинального напряжения (RTAXQ1-190-2)



6. Не выдаёт мощность (RTAXQ1-190-2)

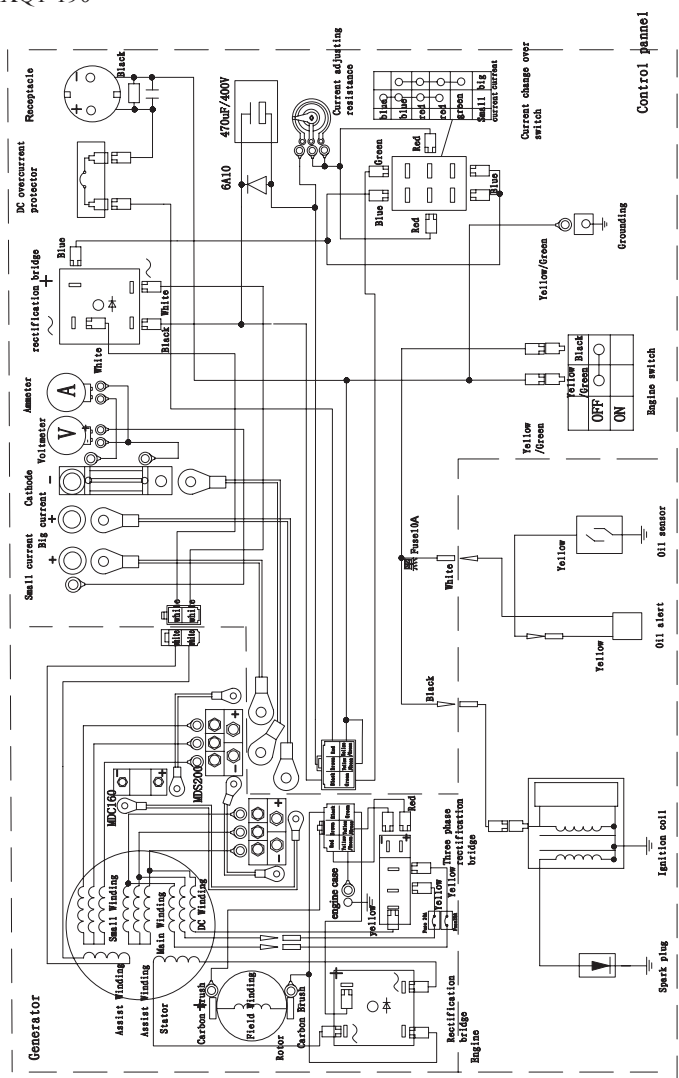


7. Слабый ток или недостаточный выход тока (RTAXQ1-190-2)

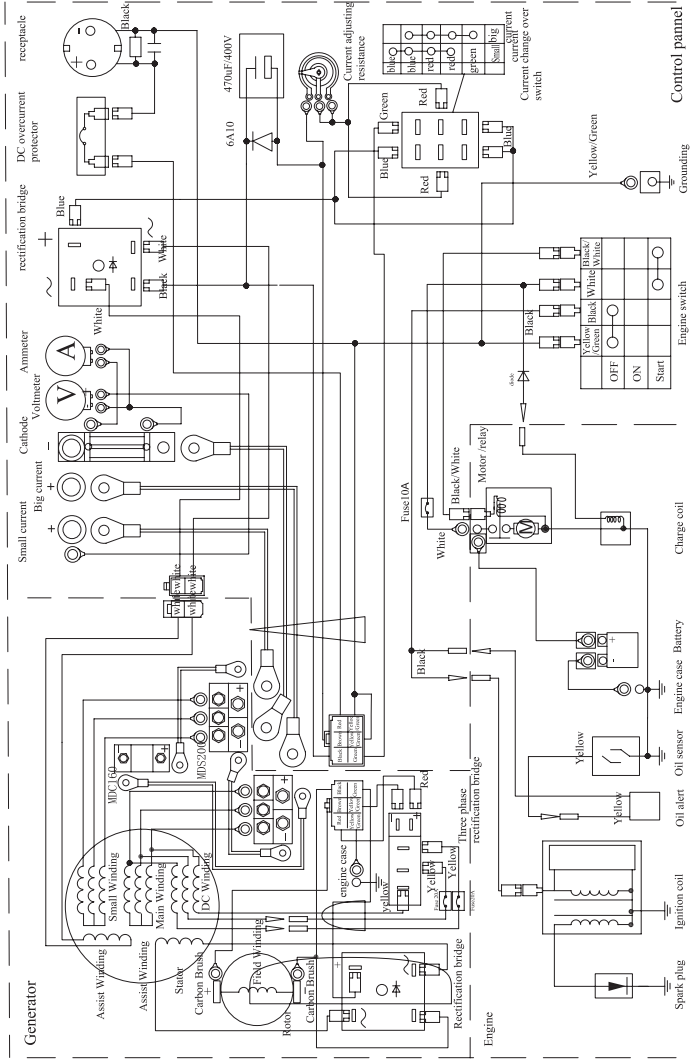


XI. Схема электрооборудования

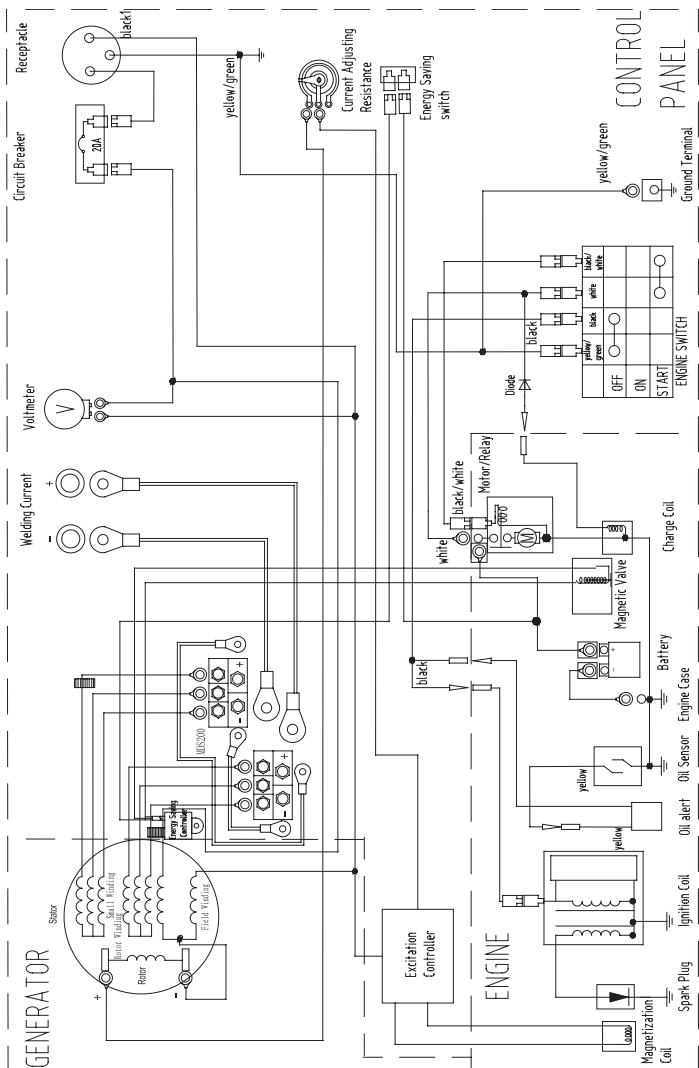
RTAXQ1-190



RTAXQ1-190D



RTAXQ1-190-2



ХII. Технические характеристики

Сварочный аппарат	Модель	RTAXQ1-190	RTAXQ1-190D	RTAXQ1-190-2
	Напряжение (В)	80	80	≥60
	Номинальное напряжение (В)	27	27	27
	Сварочный ток(А)	190	190	190
	Частота(Гц)	720	720	60
	Циклический фактор длительности	100%	100%	100%
	вспомогательный источник энергии(Вт/кВт)	220/3(DC)	220/3(DC)	230/3.5(AC)
	Выравнивание электрического тока(А)	50-190	50-190	50-190
	сварочный пруток(мм)	2-5	2-5	2-5
Мотор	Модель	R390	R390-3	R420
	Скорость(вр/мин)	3600	3600	3200
	Номинальная скорость(вр/мин)	3300	3300	3000
	Объем двигателя(см3)	389	389	420
	Распределительный кран	ОНV	ОНV	ОНV
	Зажигание	CDI	CDI	CDI
	Объем топливного бака(л)	25	25	25
	Минимальное потребление топлива (г/кВт*ч)	210	210	≤374
Система запуска	Ручной стартер	Ручной/Электрич. стартер	Ручной/Электрич. стартер	
Степень защиты	IP21			
Класс изоляции	F			

Сварочный аппарат	Длина (мм)	686	686	675
	Ширина(мм)	550	550	565
	Высота(мм)	570	570	545
	Масса нето(кг)	90	100	≤95
Устройства общего назначения	Большой воздушный фильтр	●	●	●
	Большой глушитель	●	●	●
	Большой топливный бак	●	●	●
	Датчик уровня топлива	●	●	●
	Вольтметр	●	●	●
	Амперметр	●	●	-
	Система контроля уровня масла	●	●	●
	Автоматический предохранитель	●	●	●
Электростартер	-	●	●	

Замечание: ● доступно как опция , - недоступно

ХIII. Колеса (опция)

1. Установите колеса на оси.
2. Установите колеса с осями, на сварочный аппарат, используя болты и гайки.

