



ПАО «ВИЗ»

620219, Екатеринбург, Кирова, 28

Тел.: (343) 263-21-43, 263-22-09

Факс: (343) 245-48-49

Управление маркетинга и продаж: omip@viz.su

www.viz.ru

www.donnavanna.ru

Магазин:

Дата продажи:

Штамп магазина:



ISO 9001:2015

**Donna
Vanna**®

ПАСПОРТ ИЗДЕЛИЯ

Ванна стальная

с антибактериальным
покрытием



Перед установкой внимательно
прочитайте инструкцию !

Скачать паспорт
на других языках



RU

ВАННА СТАЛЬНАЯ ЭМАЛИРОВАННАЯ

1050x650x355 мм

1200x700x400 мм

1400x700x400 мм

1500x700x400 мм

1600x700x400 мм

1700x700x400 мм

ХАРАКТЕРИСТИКА ИЗДЕЛИЙ

Тип: ВСт (ванна стальная эмалированная) длиной 1050, 1200, 1300, 1400, 1500, 1600, 1700 мм.

Изготовлена: ПАО «ВИЗ» (Россия, г. Екатеринбург)

ТУ: 25.99.11-123-05757713-2019, 25.99.11-118-05757713-2019

Масса ванны (брутто) с комплектующими: ВСт 1050 – до 13,1 кг, ВСт 1200 – до 18,6 кг, ВСт 1300 – до 22,3 кг, ВСт 1400 – до 22,3 кг, ВСт 1500 – до 23,6 кг, ВСт 1600 – до 25,1 кг, ВСт 1700 – до 26,5 кг.

Комплектность поставки:

- Ванна с шумопоглощающей пластиной
- Опорная подставка для ванны
- Паспорт изделия

Свидетельство о приемке: Ванна соответствует ТУ 25.99.11-118-05757713-2019 / ТУ 25.99.11-123-05757713-2019 и признана годной к эксплуатации.

Срок службы изделия: 15 лет с даты изготовления (дату выпуска смотреть на наружной поверхности ванны).

РЕКОМЕНДАЦИИ ПО ТРАНСПОРТИРОВКЕ, ХРАНЕНИЮ, ПОГРУЗКЕ И РАЗГРУЗКЕ:

1. Ванны следует перевозить крытым транспортом любого вида согласно правилам перевозки грузов, действующим на данном виде транспорта.
2. Ванны должны храниться в закрытом помещении или под навесом, исключая возможность попадания на них атмосферных осадков.
3. При погрузке-разгрузке не допускать ударов, падения груза и т.п.
4. Ванну следует нести вдвоем, нельзя волочить ванну по полу!
5. **Запрещается нагружать ванну до установки опорной подставки! Запрещается ставить ванну дном на пол до установки опорной подставки!**
6. Опорная подставка устанавливается в месте установки ванны.

РЕКОМЕНДАЦИИ ПО ЭКСПЛУАТАЦИИ

При соблюдении этих рекомендаций ваша ванна надолго сохранит свою белизну и яркий блеск.

1. Ванна предназначена для бытового использования: купания или погружения частей тела. Не предназначена для применения в медицинских целях. Использование ванны не по назначению не допускается.
2. Во избежание попадания на эмалевую поверхность грубых и механических примесей, которые могут привести к её глубокому загрязнению, рекомендуем установить фильтр грубой очистки воды.
3. Для удаления этикетки со дна ванны просто налейте в ванну горячую воду. Удалите этикетку, протрите место наклейки мягкой тканью - следов клеевой основы не останется.
4. После использования ванны ополосните ее водой, используя ткань или губку.
5. Запрещается использовать при чистке ванны средства, содержащие абразивные вещества, а также жесткие, царапающие щетки и губки, наливать в ванну агрессивные жидкости, содержание кислоты и щелочи. Для удаления пятен не пользуйтесь острыми и режущими предметами.
6. Оберегайте эмалевое покрытие от ударов тяжелыми и острыми предметами.
7. Используя химическое средство для устранения засоров, заливайте его в отверстие слива, избегая попадания на эмаль. При попадании средства на эмаль немедленно смойте его водой.

УСЛОВИЯ ГАРАНТИИ

1. Гарантийный срок эксплуатации ванны - 10 лет со дня изготовления (см. наружную поверхность ванны), при условии соблюдения правил монтажа и эксплуатации, транспортирования и хранения изделия.
2. Внешний вид и комплектность изделия должны быть проверены покупателем при покупке. В дальнейшем претензии по внешнему виду и комплектности не принимаются.
3. Претензии принимаются по дефектам, предъявленным в течение гарантийного срока и возникшим по причине производственного брака. Не принимаются претензии по внешнему виду (известковый налет, пятна и т.п.), возникшие из-за воды плохого качества.
4. Гарантия не распространяется на дефекты, возникшие в результате неправильной транспортировки, погрузки, разгрузки, хранения, монтажа, эксплуатации, особенно при несоблюдении рекомендаций данного паспорта.
6. Гарантия не распространяется на изделия при монтаже и эксплуатации не оригинальных комплектующих.

ВНИМАНИЕ!

- При несоблюдении рекомендаций по монтажу ванны изготовитель не несет ответственности за появление трещин и сколов на рабочей поверхности.
- Ванну следует устанавливать на заключительном этапе ремонта и тщательно закрывать до завершения всех строительных работ.
- Если в дальнейшем планируется установка декоративного экрана, то его следует приобрести заранее. При регулировке опорной подставки учитывайте высоту декоративного экрана.

МОНТАЖ ВАННЫ

Комплектность опорной подставки для ванны

№	Наименование детали	Количество, шт.
1	Опора зоны слива (маркировка «17» - ВСт 1050, «6» - ВСт 1200, «1» - ВСт 1300, 1400, 1500, 1700, «3» - ВСт 1600)*	1
2	Опора зоны спинки и (маркировка «17» - ВСт 1050, «6» - ВСт 1200, «2» - ВСт 1300, 1400, 1500, 1700, «4» - ВСт 1600)*	1
3	Прокладка	4
4	Болт М6х40/50	2
5	Шайба М6	2
6	Шайба пружинная М6	2
7	Гайка «Барашек» М6	2
8	Болт М10х50	4

* Все опорные подставки промаркированы - соответствующие номера указаны в форме наклейки или отпечатка штампа.

9	Гайка М10х50	8
10	Пластиковая заглушка с вкладышем	4
11	Шайба М8**	2
12	Кронштейн для крепления к стене**	2

** Комплектация в зависимости от выбранной модели

Установка опорной подставки для ванн

1. Положите ванну дном вверх на поверхность, исключающую повреждение видимой поверхности бортов.
2. Установите болты М10х50 с гайками М10 на обе опоры, как показано на рис. 1 (разрез А-А). Наденьте пластиковые заглушки (поз. 10) на головки болтов.
3. Установите головку болта М6х40/50 (М6х50 для типоразмера 1200х700х400 мм) в Т-образную прорезь на скобе крепления со стороны отверстия слива на днище ванны.
4. Установите опору с соответствующей маркировкой со стороны отверстия слива (см. рис. 1 и разрез Б-Б): наденьте опору на установленный в отверстие скобы болт М6х40/50 (М6х50 для типоразмера 1200х700х400 мм), предварительно установив прокладки на радиусные поверхности опоры.
5. Установите на болт М6х40/50 (М6х50 для типоразмера 1200х700х400 мм) шайбу М6, шайбу пружинную М6 и гайку-«барашек». Гайку-«барашек» завинчивайте «от руки», без применения дополнительного инструмента, во избежание повреждения эмалевого покрытия в месте приварки скобы крепления к ванне. После соприкосновения гайки-«барашка» с пружинной шайбой, гайку-«барашек» поверните еще не более чем на полтора оборота (360°x1,5) (см. рис. 2).

ВНИМАНИЕ!

Не допускайте полного смыкания пружинной шайбы (см. рис. 3). Перетягивание гайки-«барашка» до полного смыкания пружинной шайбы ведет к созданию дополнительных напряжений в месте приварки скобы крепления и возможному сколу эмали. Причем разрушение эмалевого покрытия может произойти не сразу, а в процессе эксплуатации. **Не стремитесь полностью устранить шатание опоры затягиванием гайки-«барашка»!**

6. Аналогично установите опору со стороны спинки ванны.
7. Переверните ванну на опоры и поставьте ее на место установки в ванной комнате.
8. Выставьте ванну горизонтально с помощью уровня, регулируя болты М10х50 с гайками М10 (см. рис. 4). Дно ванны имеет естественный уклон в сторону сливного отверстия в целях исключения застоев воды. Затяните гайки М10.

РИСУНОК 1

№1 Опора зоны слива

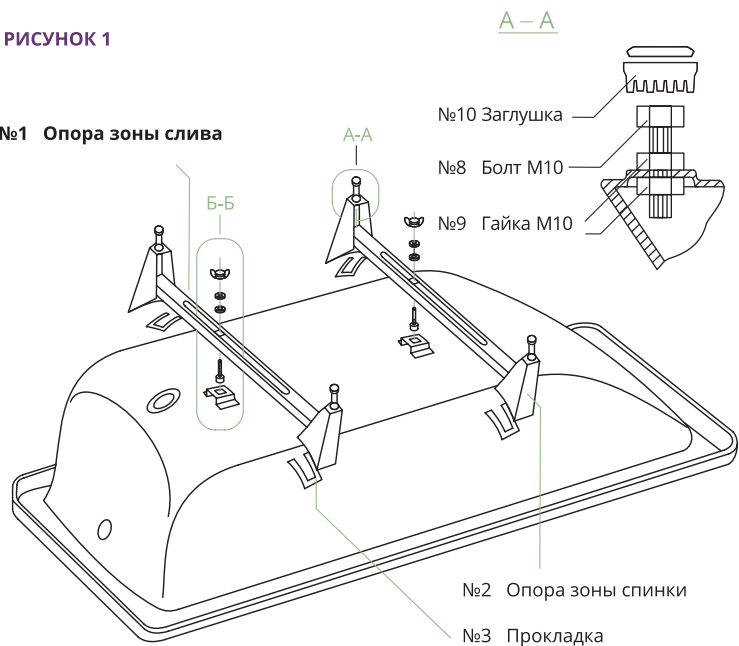
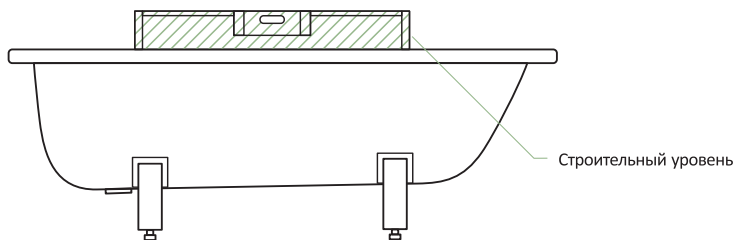


РИСУНОК 4



Б-Б

№7 Гайка «Барашек»

№6 Шайба пружинная 6

№5 Шайба 6

№4 Болт М6

● Скоба крепления опоры ванны

● Корпус ванны

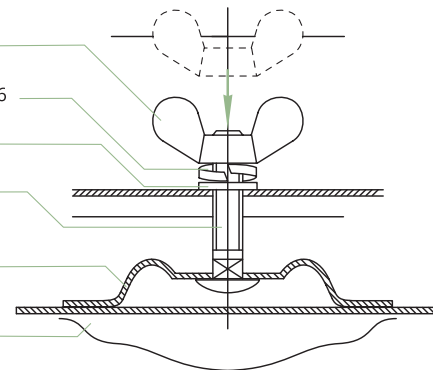


РИСУНОК 2

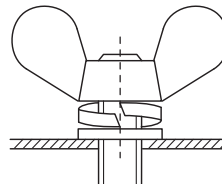
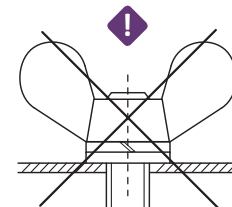


РИСУНОК 3



Не допускать смывания пружинной шайбы

Видео об установке продукции на сайте www.viz.ru



9. После установки опор не допускайте чрезмерных нагрузок на ванну и опоры в горизонтальной плоскости.
10. Проверьте корректность установки изделия. Высота ванны на опорной подставке не превышает следующих значений:
 - для ВСт 1200/1400/1500/1600/1700 – 550 ± 5 мм
 - для ВСт 1050 – 515 ± 5 мм
 - для ВСт 1300 – 545 ± 5 мм
11. С целью исключения вероятности сдвига ванны в горизонтальной плоскости необходимо закрепить ее к стене. В соответствии с выбранным вариантом местоположение ванны приложите кронштейны как указано на рис. 5 и отметьте точки фиксации. Далее отодвиньте ванну и высверлите отверстия.
12. Закрепите ванну при помощи двух кронштейнов с шайбами М8 согласно схеме на рис. 6.
13. С целью обеспечения электробезопасности ванну необходимо заземлить: соединить корпус ванны (транспортная скоба или болт М6 в скобе крепления ванны, см. рис. 7) с металлической водопроводной трубой с помощью уравнивателя электрических потенциалов. Для выбора подходящего уравнивателя электрических потенциалов обратитесь в местный специализированный магазин.

РИСУНОК 5

Варианты крепления ванны к стене

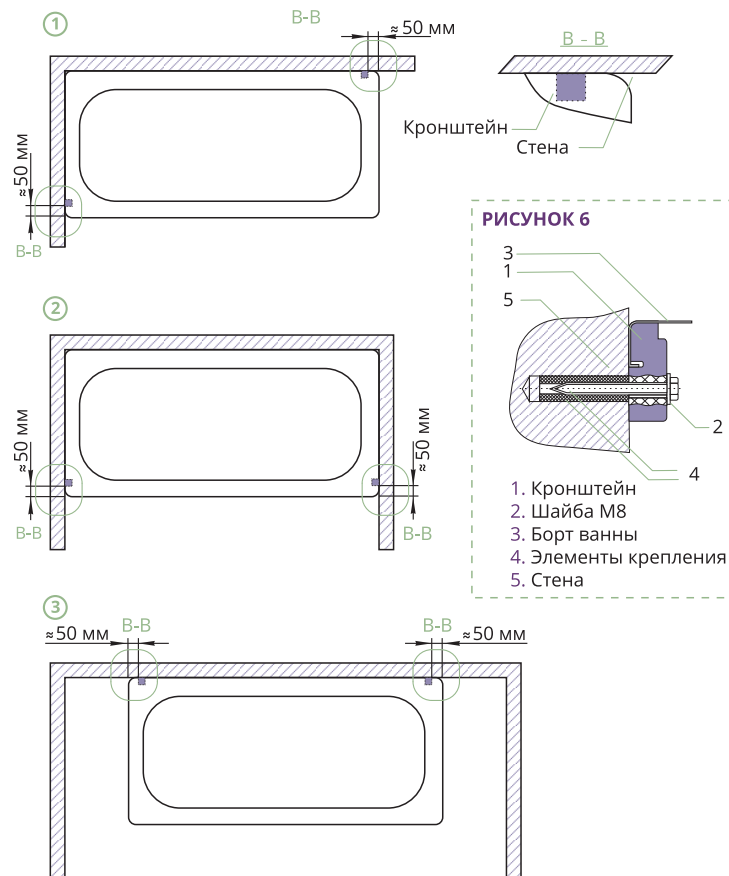
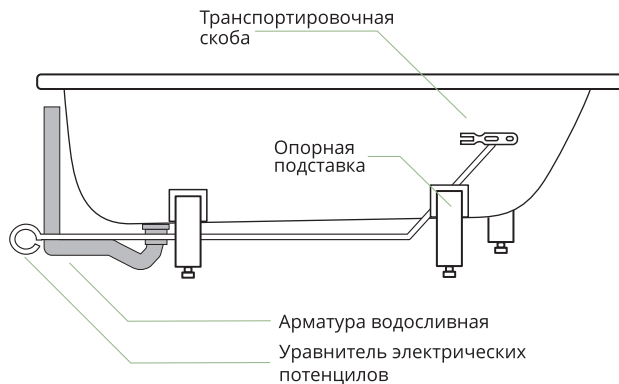


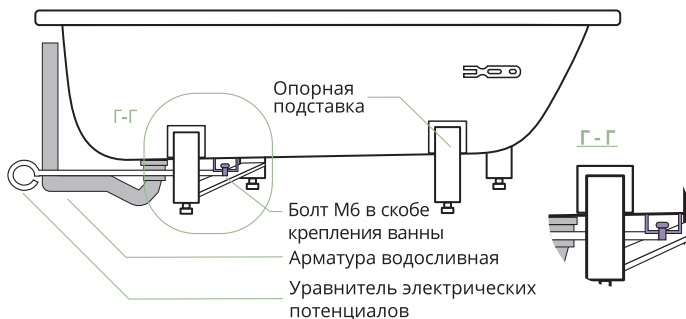
РИСУНОК 7

Варианты заземления

- 1 Установка уравнивателя электрического потенциала с корпусом ванны через транспортировочную скобу



- 2 Установка уравнивателя электрического потенциала с корпусом ванны через болт М6 в скобе крепления ванны



ПОРЯДОК ДЕЙСТВИЙ ДЛЯ КОНЕЧНОГО ПОТРЕБИТЕЛЯ ПРИ ОБНАРУЖЕНИИ ДЕФЕКТОВ:

1. Необходимо обратиться в магазин, где было приобретено изделие, с кассовым чеком.

2. При возникновении проблем по рассмотрению претензий в магазине просим вас обращаться за консультацией в Управление маркетинга и продаж. Для оптовых покупателей порядок предъявления претензий указан в договоре поставки.

Мы работаем над улучшением качества нашей продукции.
Пожалуйста, отправьте свой отзыв о ванне на почту: omip@viz.su.