

**ПОРЯДОК ДЕЙСТВИЙ ДЛЯ КОНЕЧНОГО ПОТРЕБИТЕЛЯ
ПРИ ОБНАРУЖЕНИИ ДЕФЕКТОВ:**

1. Необходимо обратиться в магазин, где было приобретено изделие, с кассовым чеком.
2. При возникновении проблем по рассмотрению претензий в магазине просим вас обращаться за консультацией в Управление маркетинга и продаж. Для оптовых покупателей порядок предъявления претензий указан в договоре поставки.



ПАО «ВИЗ»

620219, Екатеринбург, Кирова, 28

Тел.: (343) 263-21-43, 263-22-09

Факс: (343) 245-48-49

Управление маркетинга и продаж:

otip@viz.su

www.reimar.ru

www.viz.ru

Магазин:

Дата продажи:

Штамп магазина:



ISO 9001:2015



ПАСПОРТ ИЗДЕЛИЯ

Ванна с наружным полимерным покрытием





1200x700x400 мм
1400x700x400 мм
1500x700x400 мм
1600x700x400 мм
1700x700x400 мм

Скачать паспорт
на других языках



RU

ХАРАКТЕРИСТИКА ИЗДЕЛИЙ

Тип: ВСтП (ванна стальная эмалированная с полимерным покрытием) длиной 1200, 1400, 1500, 1600, 1700 мм.

Изготовлена: ПАО «ВИЗ» (Россия, г. Екатеринбург)
ТУ: 25.99.11-119-05757713-2020

Масса ванны (брутто) с комплектующими: ВСтП 1200 – до 21,4 кг, ВСтП 1400 – до 23,5 кг, ВСтП 1500 – до 26,4 кг, ВСтП 1600 – до 28,9 кг, ВСтП 1700 – до 30,0 кг.

Комплектность поставки:

- Ванна с полимерным покрытием
- Опорная подставка для ванны
- Паспорт изделия

Свидетельство о приемке: Ванна 1200/1400/1500/1600/1700 соответствует ТУ 25.99.11-119-05757713-2020 и признана годной к эксплуатации.

Срок службы изделия: 20 лет с даты изготовления (дату выпуска смотреть на наружной поверхности ванны).

РЕКОМЕНДАЦИИ ПО ТРАНСПОРТИРОВКЕ, ХРАНЕНИЮ, ПОГРУЗКЕ И РАЗГРУЗКЕ:

1. Ванны следует перевозить крытым транспортом любого вида согласно правилам перевозки грузов, действующим на данном виде транспорта.
2. Ванны должны храниться в закрытом помещении или под навесом, исключающим возможность попадания на них атмосферных осадков и прямых солнечных лучей.
3. При погрузке-разгрузке не допускать ударов, падения груза и т.п.
4. Ванну следует нести вдвоем, нельзя волоочь ванну по полу!
5. **Запрещается нагружать ванну до установки опорной подставки! Запрещается ставить ванну дном на пол до установки опорной подставки!**
6. Необходимо исключить контакт полимерного покрытия с материалами, способными вызвать «парниковый эффект».
7. Опорная подставка устанавливается в месте установки ванны.
8. Запрещается использование открытого огня и проведение огневых работ вблизи ванны.

РЕКОМЕНДАЦИИ ПО ЭКСПЛУАТАЦИИ

При соблюдении этих рекомендаций ваша ванна надолго сохранит свою белизну и яркий блеск.

1. Ванна предназначена для бытового использования: купания или погружения частей тела. Не предназначена для применения в медицинских целях. Использование ванны не по назначению не допускается.
2. Во избежание попадания на эмалевую поверхность грубых и механических примесей, которые могут привести к её глубокому загрязнению, рекомендуем установить фильтр грубой очистки воды.
3. Для удаления этикетки со дна ванны просто налейте в ванну горячую воду. Удалите этикетку, протрите место наклейки мягкой тканью — следов клеевой основы не останется.
4. После использования ванны ополосните ее водой, используя ткань или губку.
5. Запрещается использовать при чистке ванны средства, содержащие абразивные вещества, а также жесткие, царапающие щетки и губки, наливать в ванну агрессивные жидкости, содержащие кислоты и щелочи. Для удаления пятен не пользуйтесь острыми и режущими предметами.
6. Оберегайте эмалевое покрытие от ударов тяжелыми и острыми предметами.
7. Используя химическое средство для устранения засоров, заливайте его в отверстие слива, избегая попадания на эмаль. При попадании средства на эмаль немедленно смойте его водой.
8. Ванна предназначена для эксплуатации при температуре воды не выше 70° С.

УСЛОВИЯ ГАРАНТИИ

1. Гарантийный срок эксплуатации ванны - 15 лет со дня изготовления (см. наружную поверхность ванны), при условии соблюдения правил монтажа и эксплуатации, транспортирования и хранения изделия.
2. Внешний вид и комплектность изделия должны быть проверены покупателем при покупке. В дальнейшем претензии по внешнему виду и комплектности не принимаются.
3. Претензии принимаются по дефектам, предъявленным в течение гарантийного срока и возникшим по причине производственного брака.
4. Не принимаются претензии по внешнему виду (известковый налет, пятна и т.п.), возникшие из-за воды плохого качества.
5. Гарантия не распространяется на дефекты, возникшие в результате неправильной транспортировки, погрузки, разгрузки, хранения, монтажа, эксплуатации, особенно при несоблюдении рекомендаций данного паспорта.
6. Гарантия не распространяется на изделия при монтаже и эксплуатации не оригинальных комплектующих.

ВНИМАНИЕ!

При несоблюдении рекомендаций по монтажу ванны изготовитель не несет ответственности за появление трещин и сколов на рабочей поверхности. Ванну следует устанавливать на заключительном этапе ремонта и тщательно закрывать до завершения всех строительных работ. Если в дальнейшем планируется установка декоративного экрана, то его следует приобрести заранее. При регулировке опорной подставки учитывайте высоту декоративного экрана.

МОНТАЖ ВАННЫ

Комплектность опорной подставки для ванны:

№	Наименование детали	Количество, шт.
1	Опора зоны слива (маркировка «6» - ВСтП 1200, «1» - ВСтП 1400, 1500, 1700, «3» - ВСтП 1600)*	1
2	Опора зоны спинки (маркировка «6» - ВСтП 1200, «2» - ВСтП 1400, 1500, 1700, «4» - ВСтП 1600)*	1
3	Прокладка	4
4	Болт М6х50	2
5	Шайба М6	2
6	Шайба пружинная М6	2
7	Гайка «Барашек» М6	2
8	Болт М10х50	4
9	Гайка М10	8
10	Пластиковая заглушка с вкладышем	4

* Все опорные подставки промаркированы - соответствующие номера указаны в форме наклейки или отпечатка штампа.

УСТАНОВКА ОПОРНОЙ ПОДСТАВКИ ДЛЯ ВАНН

1. Положите ванну дном вверх на поверхность, исключающую повреждение видимой поверхности бортов.
2. Установите болты М10х50 с гайками М10 на обе опоры, как показано на рис. 1 (разрез А–А). Наденьте пластиковые заглушки (поз. 10) на головки болтов.
3. Установите головку болта М6х50 в Т-образную прорезь на скобе крепления со стороны отверстия слива на днище ванны.
4. Установите опору с соответствующей маркировкой со стороны отверстия слива (см. рис. 1 и разрез Б–Б): наденьте опору на установленный в отверстие скобы болт М6х50, предварительно установив прокладки на радиусные поверхности опоры.
5. Установите на болт М6х50 шайбу М6, шайбу пружинную М6 и гайку-«барашек». Гайку-«барашек» заворачивайте «от руки», без применения дополнительного инструмента, во избежание повреждения эмалевого покрытия в месте приварки скобы крепления к ванне. После соприкосновения гайки-«барашка» с пружинной шайбой, гайку-«барашек» поверните еще не более чем на полтора оборота (360°х1,5) (см. рис. 2).
6. Аналогично установите опору со стороны спинки ванны.
7. Переверните ванну на опоры и поставьте ее на место установки.

ВНИМАНИЕ!

Не допускайте полного смыкания пружинной шайбы (см. рис. 3). Перетягивание гайки-«барашка» до полного смыкания пружинной шайбы ведет к созданию дополнительных напряжений в месте приварки скобы крепления и возможному сколу эмали. Причем разрушение эмалевого покрытия может произойти не сразу, а в процессе эксплуатации. **Не стремитесь полностью устранить шатание опоры затягиванием гайки-«барашка»!**

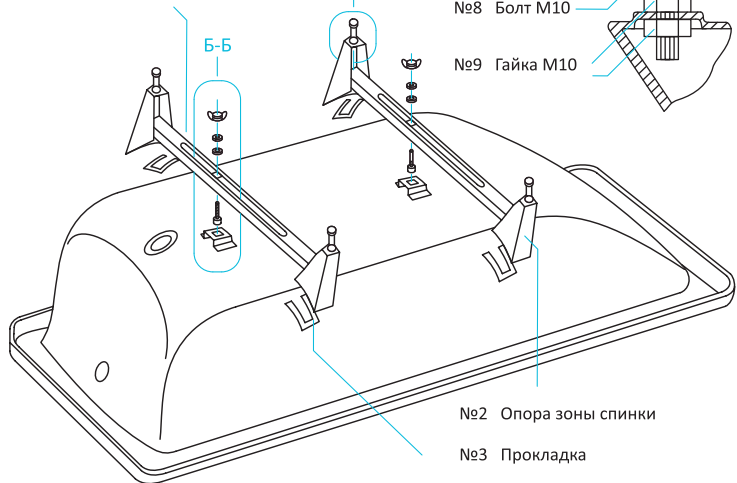
8. Выставьте ванну горизонтально с помощью уровня, регулируя болты М10х50 с гайками М10 (см. рис. 4). Дно ванны имеет естественный уклон в сторону сливного отверстия в целях исключения застоев воды. Затяните гайки М10.
9. После установки опор не допускайте чрезмерных нагрузок на ванну и опоры в горизонтальной плоскости.
10. С целью исключения вероятности сдвига ванны в горизонтальной плоскости необходимо закрепить ее к стене. Для выбора подходящих крепежных средств в соответствии с материалом стен ванной комнаты обратитесь в местный специализированный магазин и следуйте инструкции по монтажу. **Ванны типа ВСтП 1200, ВСтП 1400 требуют обязательного крепления к стене.**
11. Проверьте корректность установки изделия. Высота ванны на опорной подставке не превышает следующих значений:
- для ВСт 1200/1400/1500/1600/1700 - 550±5 мм.
12. С целью обеспечения электробезопасности ванну необходимо заземлить: соединить корпус ванны (болт М6 в скобе крепления ванны, см. рис.5) с металлической водопроводной трубой с помощью уравнивателя электрических потенциалов. Для выбора подходящего уравнивателя электрических потенциалов обратитесь в местный специализированный магазин.

Видео об установке продукции на сайте www.viz.ru



РИСУНОК 1

№1 Опора зоны слива



Б-Б

№7 Гайка «Барашек»

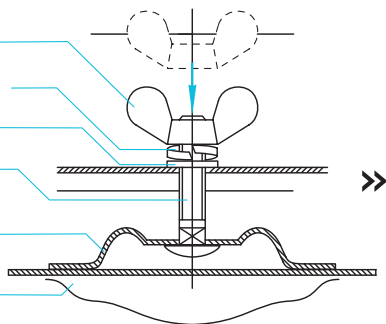
№6 Шайба пружинная 6

№5 Шайба 6

№4 Болт М6

■ Скоба крепления опоры ванны

■ Корпус ванны



А-А

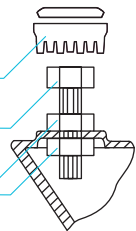


РИСУНОК 4

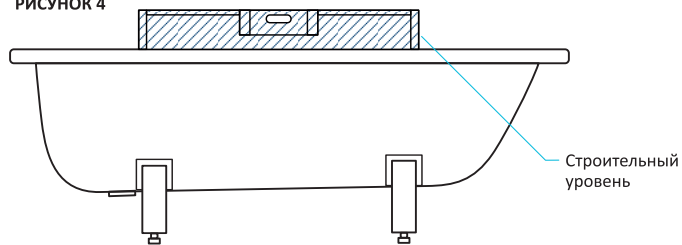


РИСУНОК 5 Установка уравнивателя электрического потенциала с корпусом ванны через болт М6 в скобе крепления ванны

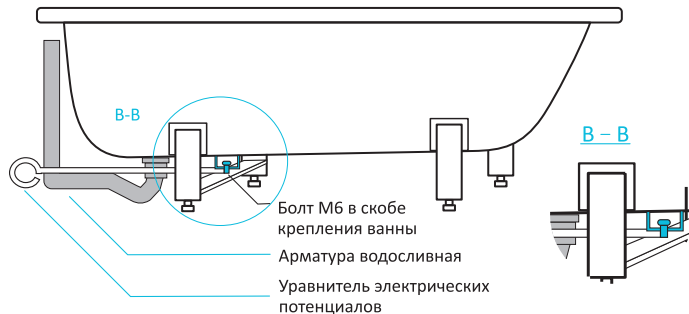


РИСУНОК 2

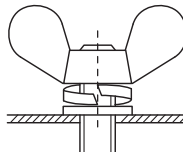
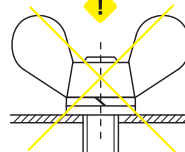


РИСУНОК 3



⚠ Не допускать смыкания пружинной шайбы