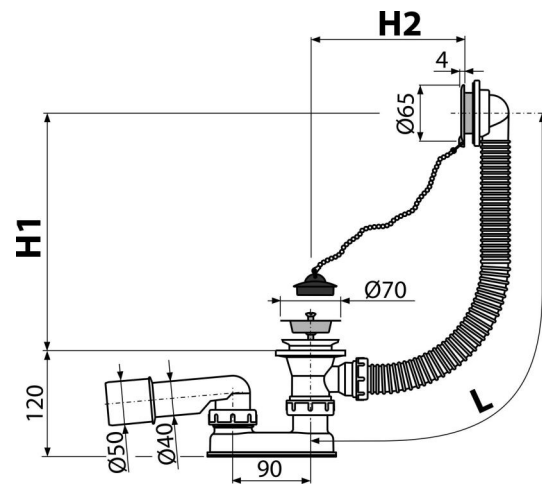


A501

Сифон для ванны, хром

**Область применения**

Для слива воды из ванны в канализационный сток
 Для ванн со стоковым отверстием Ø52 мм
 Для ванн стандартных размеров

Свойства

- Длина сифона для ванны 57 см
- Гибкий шланг системы перелива
- Закрытие сливного отверстия пробкой
- Слив-перелив система для ванны
- Мокрый гидрозатвор с вращающимся коленом

Содержание комплекта

- Хромированная решетка слива из нержавеющей стали
- Хромированная пластиковая решетка перелива
- Корпус сифона с системой перелива
- Профильное уплотнение
- Гидрозатвор сифона из полипропилена, сваренный ультразвуковым методом, устойчив к термическим и химическим воздействиям
- Пробка из ПВХ на цепочке

Код заказа, Логистическая информация

Код	EAN	Вес (шт упаковка паллета)	Размеры (шт упаковка)	Количество (упаковка паллета)
A501	8594045937855	0,3947 7,8200 145,1200 кг	330×100×220 590×430×390 мм	20 320 шт

Гарантии

2/3 лет

Таможенный код

39229000

EN 274

Технические параметры

- Сопротивление гидрозатвора против давления 588 Па
- Скорость перелива 43 л/мин
- Скорость стока сифоном 52 л/мин
- Термическая устойчивость 95 °С
- Гидрозатвор 50 мм