

CROWN

Angle grinder

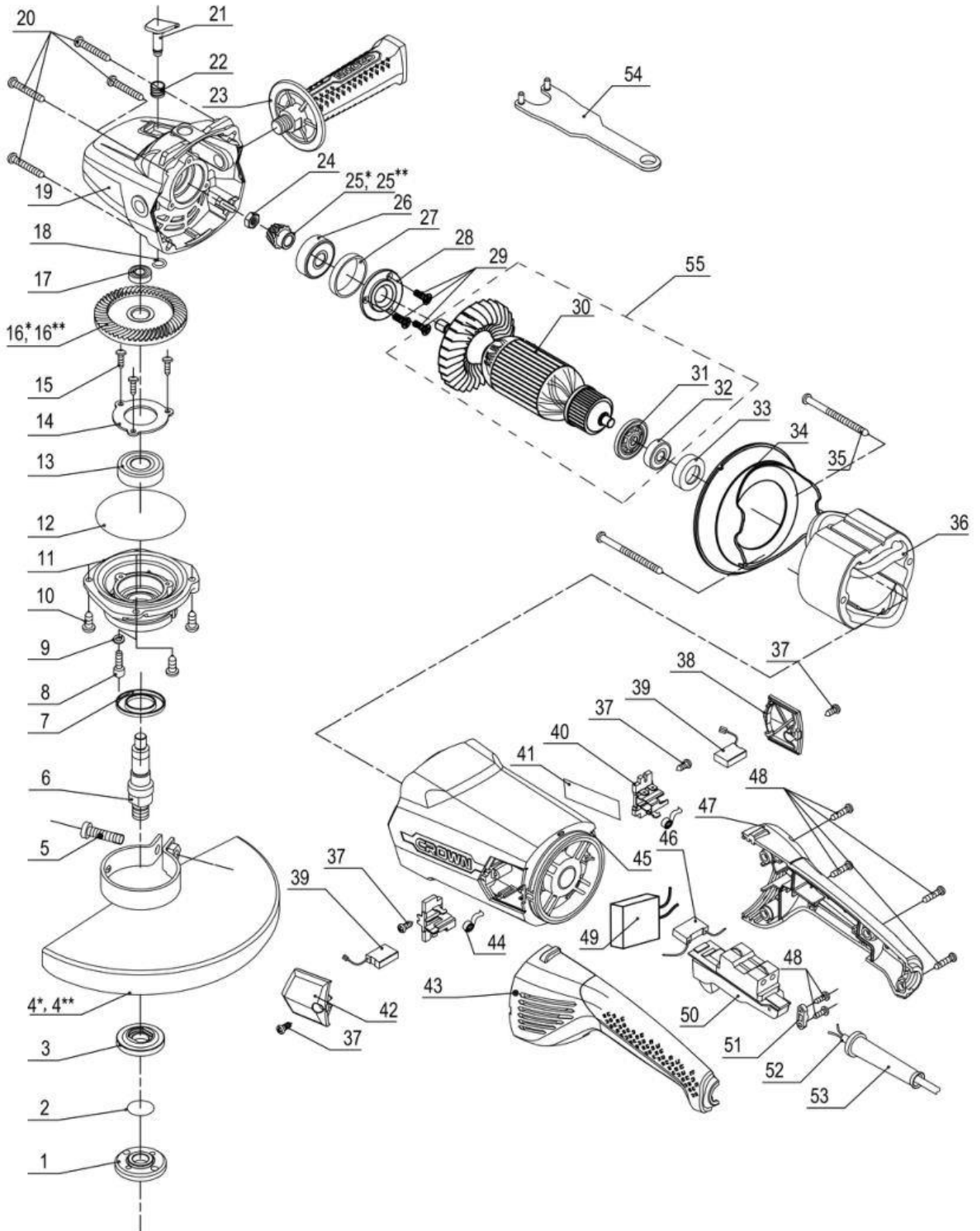
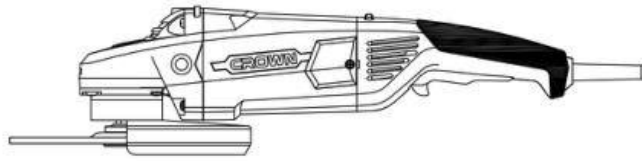
013489-01-01
180/230mm

220V~

013489

VERSION:B1 DATE:20170201

CT13489-180 *
CT13489-230 **



СТ13489-230S

1	32810100601	Наружный Фланец\Ф115\Ф125	1	
2	32021000101	О-Кольцо\Ф20.35x1.78	1	
3	32606200101	Внутренний Фланец\Ф115\Ф125	1	
4	33524400601	Защитный кожух \Ф230	1	
5	34821700101	Винт \М8x30	1	
6	33277600101	Шпиндель	1	
7	33556900101	Пылезащитная Крышка	1	
8	34737400201	Винт\М5x25	1	
9	34714400401	Пружинная Шайба\Ф5	1	
10	34819700101	Винт Головки Поддона\М5x16	3	
11	33818000102	Крышка редуктора	1	
12	32040300101	О-Кольцо\Ф76xФ2	1	
13	35402600701	Шариковый Подшипник\6203.2 Rs	1	
14	33468400101	Крышка подшипника	1	
15	34819100101	Винт\М4x10	3	
16	33103400101	Шестерня	1	
17	35400203401	Шариковый Подшипник\608.2 Z	1	
18	34753400101	Стопорное Кольцо\Ф6.5xФ1.2	1	
19	33817900102	Корпус редуктора	1	
20	34731100401	Саморез\ST5x40С	4	
21	30229100201	Кнопка Блокировки Шпинделя	1	
22	35209000101	Пружина Блокировки Шпинделя	1	
23	30229500201	дополнительная рукоятка	1	
24	34819000101	Гайка\М10x1	1	
25	33103500101	Шестерня	1	
26	35404600201	Шариковый Подшипник\6301.2 Rs	1	
27	32047100101	Кольцо Подшипника Резиновое	1	
28	33556800101	Крышка Подшипника	1	
29	34720200401	Винт с потайной головкой	3	
30	23847400101	ротор	1	
31	30343400101	Пылезащитное Кольцо	1	
32	35400901701	Шариковый Подшипник\Rt 629.	1	
33	32047000101	втулка подшипника	1	
34	30358800101	Дефлектор	1	
35	34778000101	Саморез\ST5x75С	2	
36	23632500101	Статор\230V	1	
37	34727600601	Саморез\ST4x12F	4	
38	30229400101	Крышка щетки правая	1	38,42 поставляются в комплекте
39	36214200201	угольная щетка	2	
40	33557500101	щеткодержатель	2	
41	42162900402	Табличка	1	
42	30229300101	Крышка щетки левая	1	38,42 поставляются в комплекте
43	00086400101	Ручка	1	43,47 поставляются в комплекте
47	00086400101	Ручка	1	43,47 поставляются в комплекте
44	35238400101	Пружина	2	
45	30348400101	Корпус	1	
46	37400301001	Конденсатор	1	
48	34727900501	Саморез\ST4x14F	4	
48	34727900501	Саморез\ST4x14F	2	Включено в поз.№51
49	36701200201	плавный пуск	1	
50	36420900101	Переключатель	1	
51	22402800101	Зажим шнура в сборе	1	Включено в поз.№48

52	37100505201	Шнур	1	
53	32011400101	Втулка Шнура	1	
54	33420600101	Гаечный ключ	1	
55	00096900101	Ротор в сборе с подшипником	1	