

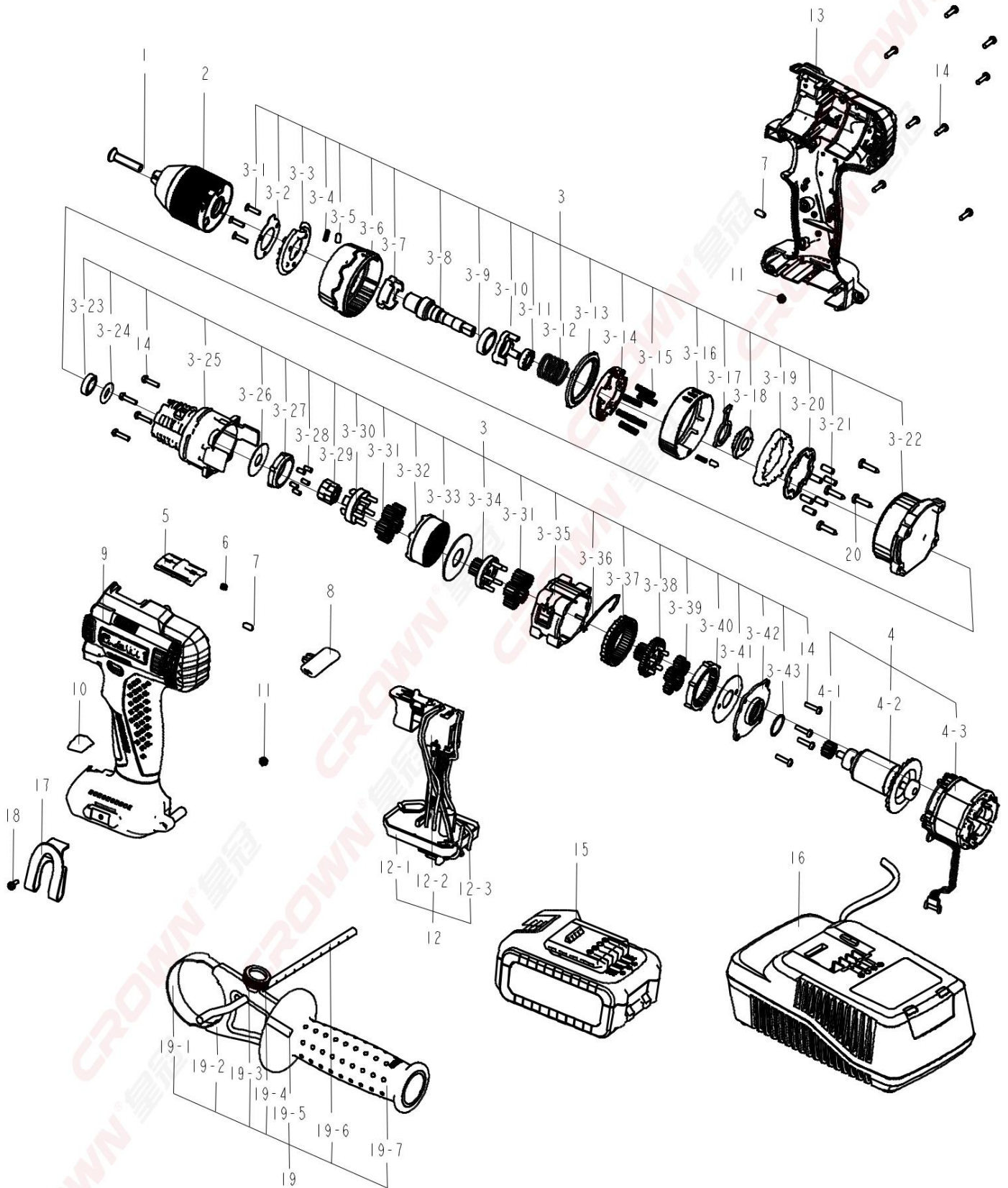
CROWN

DC BL Impact Drill

021093-01-01 20V

021093HMX

VERSION:BI DATE:20210326



СТ21093НМХ

СТ21093НМХ	1	34837500101	Винт с потайной головкой\M6x27	1	
СТ21093НМХ	2	34120100101	Сверильный патрон	1	
СТ21093НМХ	3	00199301712	Редуктор	1	
СТ21093НМХ	3-1	34799600101	Саморез СТ2.9×12F	3	
СТ21093НМХ	3-2	33513200101	Шайба	1	
СТ21093НМХ	3-3	33871700101	Крышка подшипника	1	
СТ21093НМХ	3-4	35240900101	Пружина	2	
СТ21093НМХ	3-5	33513100101	Штифт	2	
СТ21093НМХ	3-6	30183900101	Втулка крутящего момента	1	
СТ21093НМХ	3-7	32622300101	Втулка подшипника	1	
СТ21093НМХ	3-8	33278500101	Шпиндель	1	
СТ21093НМХ	3-9	35408100101	Подшипник 6801.2Z	1	
СТ21093НМХ	3-10	32622100101	Кольцо переключателя режимов	1	
СТ21093НМХ	3-11	32622000101	Верхнее храповое колесо	1	
СТ21093НМХ	3-12	35240700101	Пружина	1	
СТ21093НМХ	3-13	33871800101	Шайба	1	
СТ21093НМХ	3-14	30183800101	Скобка	1	
СТ21093НМХ	3-15	35240800101	Пружина	6	
СТ21093НМХ	3-16	30183700101	быстрозажимная втулка	1	
СТ21093НМХ	3-17	33512900101	Шайба	1	
СТ21093НМХ	3-18	32622200101	Нижнее храповое колесо	1	
СТ21093НМХ	3-19	33871600101	Стопорное кольцо шпинделя	1	
СТ21093НМХ	3-20	33513300101	Шайба	1	
СТ21093НМХ	3-21	34803900101	штифт	6	
СТ21093НМХ	3-22	33871500101	Передняя крышка	1	
СТ21093НМХ	3-23	35402300201	Подшипник 689.2Z	1	
СТ21093НМХ	3-24	32049400101	Уплотнительное кольцо	1	
СТ21093НМХ	3-25	30183400101	Крышка редуктора	1	
СТ21093НМХ	3-26	34807300101	Шайба	1	
СТ21093НМХ	3-27	32613200101	Стопорное кольцо шпинделя	1	
СТ21093НМХ	3-28	34805900101	Штифт	5	
СТ21093НМХ	3-29	32613300101	Фиксирующая пластина	1	
СТ21093НМХ	3-30	32613100101	Водило	1	
СТ21093НМХ	3-31	33020100101	Сателлит	10	
СТ21093НМХ	3-32	33020300101	Зубчатое кольцо	1	
СТ21093НМХ	3-33	34803200101	Шайба\ф15хф40х1	1	
СТ21093НМХ	3-34	33020200101	Водило	1	
СТ21093НМХ	3-35	30247200101	Корпус редуктора	1	
СТ21093НМХ	3-36	35238500101	Скоба переключения скорости	1	
СТ21093НМХ	3-37	30280500101	Зубчатое кольцо	1	
СТ21093НМХ	3-38	33020000101	Водило	1	
СТ21093НМХ	3-39	33019800101	Сателлиты	5	
СТ21093НМХ	3-40	33019900101	Зубчатое кольцо	1	
СТ21093НМХ	3-41	34813300101	Шайба	1	
СТ21093НМХ	3-42	32623900101	Крышка	1	
СТ21093НМХ	3-43	32047200101	Уплотнительное кольцо	1	
СТ21093НМХ	4	00199301721	Двигатель в сборе.	1	

СТ21093НМХ	4-1	33020600101	Шестерня	1	
СТ21093НМХ	4-2	23857600101	Якорь	1	
СТ21093НМХ	4-3	23641200101	Статор	1	
СТ21093НМХ	5	30355800101	Клавиша переключения скоростей	1	
СТ21093НМХ	6	35238300101	Пружина	1	
СТ21093НМХ	7	32033000101	Резиновый штифт	2	
СТ21093НМХ	8	30231000201	Рычаг реверса	1	
СТ21093НМХ	9+13	00199301692	Корпус	1	
СТ21093НМХ	10	30184000101	Светодиод	1	
СТ21093НМХ	11	34721500201	Шестигранная крышка светодиода. Гайка\М3	2	
СТ21093НМХ	12	00199301732	Выключатель в сборе.	1	
СТ21093НМХ	14	34732300201	Саморез ST3x12	8	
СТ21093НМХ-2	15	02703300201	Аккумулятор 2 А/ч	2	
СТ21093НМХ-2	16	02752100201	Зарядное устройство 2 А/ч	1	
СТ21093НМХ-4	15	02703402501	Аккумулятор 4 А/ч	2	
СТ21093НМХ-4	16	02752201501	Зарядное устройство 4 А/ч	1	
СТ21093НМХ	17	33639000102	Пряжка ремня	1	
СТ21093НМХ	18	34740300201	Винт М3x8	1	
СТ21093НМХ	19	20048700101	Ручка в сборе.	1	
СТ21093НМХ	19-1	33514100101	Зажимное кольцо	1	
СТ21093НМХ	19-2	30307100101	Поддержка	1	
СТ21093НМХ	19-3	34721400401	Гайка \М5	1	
СТ21093НМХ	19-4	30300400101	Винт с ручкой	1	
СТ21093НМХ	19-5	34811000101	Т-образный болт М8x50	1	
СТ21093НМХ	19-6	33419700101	Линейка-упор	1	
СТ21093НМХ	19-7	30307000301	Ручка	1	
СТ21093НМХ	20	34803700101	Саморез ST3.5x16С	4	

