

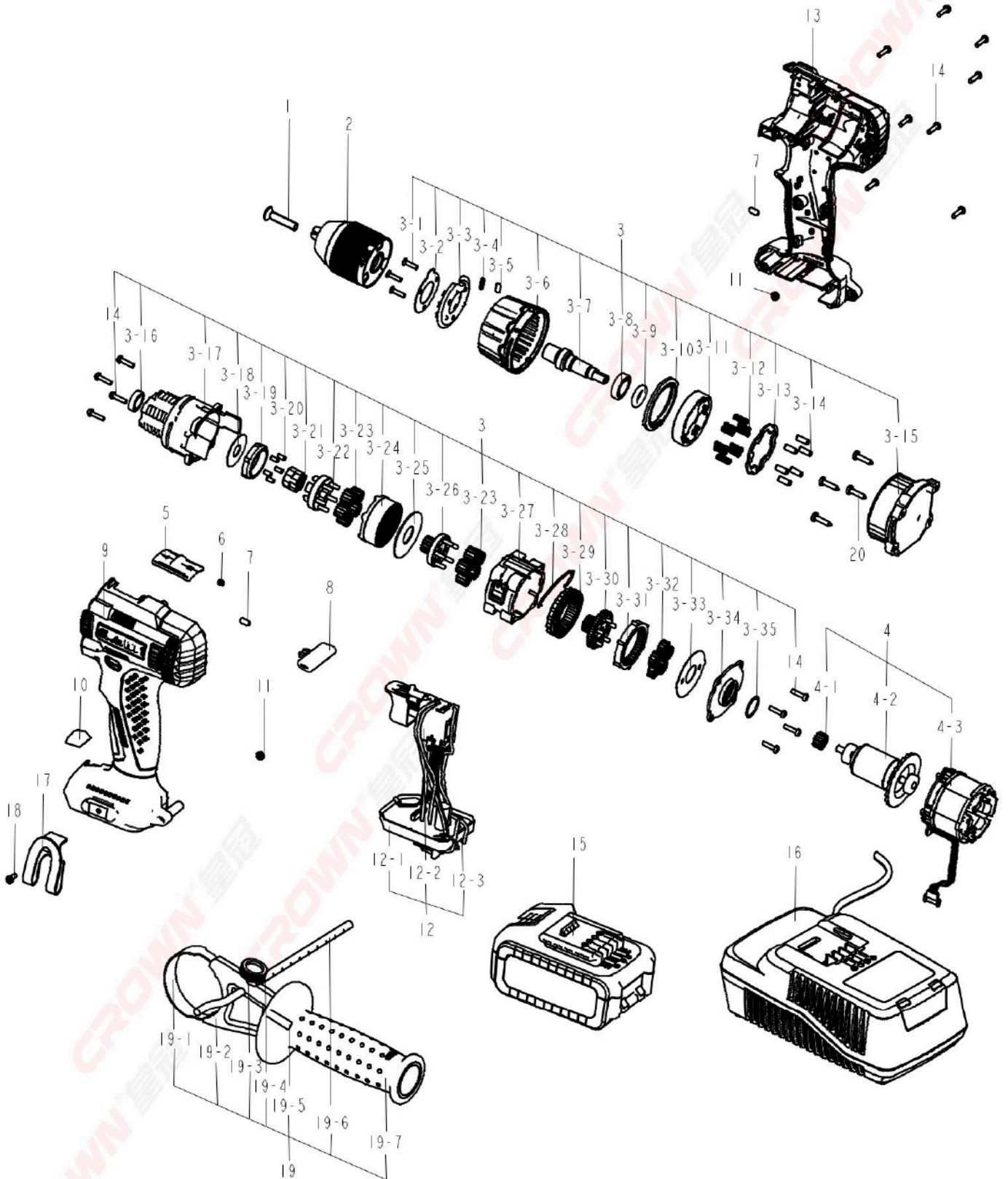
CROWN

DC BL Drill

021090-01-01 20V

021090HMX

VERSION:BI DATE:20210326



СТ21090НМХ

1	34837500101	Винт с потайной головкой\M6x27	1	
2	34120100101	Сверлильный патрон	1	
3	21785800101	Редуктор	1	
3-1	34799600101	Саморез ST2.9×12F	3	
3-2	33513200101	Шайба	1	
3-3	33871700101	Крышка подшипника	1	
3-4	35240900101	Пружина	1	
3-5	33513100101	Штифт	1	
3-6	30184400101	Втулка регулировки	1	
3-7	33278600101	Шпиндель	1	
3-8	35408100101	Подшипник\\6801.2Z	1	
3-9	32049500101	Уплотнительное кольцо	1	
3-10	33871800101	Корпус для регулировки крутящего момента	1	
3-11	30184300101	Пружинный держатель	1	
3-12	35241000101	Пружина	12	
3-13	33513300101	Шайба	1	
3-14	34803900101	штифт	6	
3-15	33871500101	Передняя крышка	1	
3-16	35402300201	Подшипник\\689.2Z	1	
3-17	30184500101	Крышка редуктора	1	
3-18	34807300101	Шайба	1	
3-19	32613200101	Стопорное кольцо шпинделя	1	
3-20	34805900101	Штифт	5	
3-21	32613300101	Фиксирующая пластина	1	
3-22	32613100101	Водило	1	
3-23	33020100101	Сателлит	10	
3-24	33020300101	Зубчатое колесо	1	
3-25	34803200101	Шайба	1	
3-26	33020200101	Водило	1	
3-27	30247200101	Корпус редуктора	1	
3-28	35238500101	Скоба переключения скорости	1	
3-29	30280500101	Зубчатое кольцо	1	
3-30	33020000101	Водило	1	
3-31	33019900101	Зубчатое кольцо	1	
3-32	33019800101	Сателлит	5	
3-33	34813300101	Шайба	1	
3-34	32623900101	Крышка двигателя	1	
3-35	32047200101	Уплотнительное кольцо	1	
4	20545000101	Двигатель в сборе.	1	
4-1	33020600101	Шестерня	1	

4-2	23857600101	Якорь	1	
4-3	23641200101	Статор	1	
5	30355800101	Клавиша переключения скорости	1	
6	35238300101	Пружина	1	
7	32033000101	Резиновый штифт	2	
8	30231000201	Рычаг реверса	1	
9+13	00199301692	Корпус	1	
10	30184000101	Светодиод	1	
11	34721500201	Шестигранная крышка светодиода. Гайка\M3	2	
12	21388700101	Выключатель в сборе.	1	
14	34732300201	Саморез ST3x12	8	
17	33639000102	Пряжка ремня	1	
18	34740300201	Винт \ST3x12	1	
19	20048700101	Ручка в сборе.	1	
19-1	33514100101	Зажимное кольцо	1	
19-2	30307100101	Поддержка	1	
19-3	34721400401	Гайка\M5	1	
19-4	30300400101	Винт	1	
19-5	34811000101	T-образный болт \M8x50	1	
19-6	33419700101	Линейка-упор	1	
19-7	30307000301	Ручка	1	
20	34803700101	Саморез\ST3.5x16C	4	

СТ21090НМХ-2				
15	02703300201	Аккумуляторная батарея 2 А/ч	1	
16	02752100201	Зарядное устройство 2 А/ч	1	
СТ21090НМХ-4				
15	02703402501	Аккумуляторная батарея 4 А/ч	1	
16	02752201501	Зарядное устройство 4 А/ч	1	