

H-clean

РУКОВОДСТВО ПО ЭКСПЛУАТАЦИИ

ERAC

Сделано в Китае

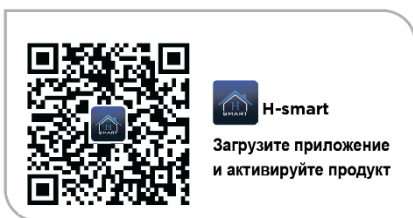
Изготовитель: Midea Robozone Technology Co.,Ltd

No.39 Caohu Avenue, Xiangcheng Economic

Development Zone, Suzhou, Jiangsu, China

ВВЕДЕНИЕ

Пожалуйста, перед использованием внимательно прочитайте это руководство и сохраните его для дальнейшего использования. В тексте данного Руководства Вы найдете необходимую информацию по правильной эксплуатации и обслуживанию Вашего пылесоса. Соблюдение указанных мер предосторожности поможет сэкономить много Вашего времени и средств в ходе эксплуатации прибора. В разделе "Устранение неисправностей" Вы найдете разъяснения по вопросам эксплуатации и устранения неисправностей, которые могут избавить Вас от необходимости обращаться в службу сервиса. Компания-производитель постоянно совершенствует свои изделия и поэтому оставляет за собой право вносить изменения, не влияющие на безопасность и функционирование прибора.



РОБОТ-ПЫЛЕСОС RVC Pro 104

При покупке прибора проверьте его на отсутствие механических повреждений конструкции, внешнего оформления и упаковки, на функционирование, на соответствие разделу «КОМПЛЕКТНОСТЬ» настоящего Руководства по эксплуатации.

Гарантийный талон входит в состав Руководства по эксплуатации. Проверьте правильность заполнения гарантийного талона (наличие серийного номера, даты продажи и печати фирмы-продавца). Примечание: Выполнение указанных проверок является обязанностью продавца. Сохраняйте Руководство по эксплуатации до конца гарантийного срока эксплуатации.

Примечание: изображения в руководстве имеют справочный характер. Модель и комплектация конкретной модели, приобретенной вами, может иметь отличия от изображений в руководстве.

Оглавление

МЕРЫ БЕЗОПАСНОСТИ	3
ТЕХНИЧЕСКИЕ ДАННЫЕ.....	6
ОПИСАНИЕ ПРИБОРА	7
КРАТКОЕ РУКОВОДСТВО.....	8
УСТАНОВКА.....	11
ПОРЯДОК РАБОТЫ	12
УДАЛЕННОЕ УПРАВЛЕНИЕ	17
ЧИСТКА И УХОД.....	18
УСТРАНЕНИЕ НЕИСПРАВНОСТЕЙ.....	22
ТЕХНИЧЕСКАЯ ИНФОРМАЦИЯ	24
ГАРАНТИЙНЫЙ ТАЛОН	25

МЕРЫ БЕЗОПАСНОСТИ

1. Пылесос предназначен исключительно для бытового использования в соответствии с данным руководством.
2. Данный прибор не предназначен для использования лицами (включая детей) с ограниченными физическими и умственными возможностями или недостатком опыта и знаний по обращению с прибором, кроме как при условии их нахождения под присмотром лицом, ответственным за их безопасность, или при условии внимательного ознакомления с особенностями эксплуатации данного прибора.
3. Очистка и обслуживание прибора не должны производиться детьми без присмотра.
4. Выключайте прибор и отключайте его из сети перед обслуживанием и чисткой.
5. Во избежание опасности, поврежденный шнур питания подлежит замене только компетентной сервисной службой или специалистами.
6. **ВНИМАНИЕ:** Для зарядки аккумулятора (АКБ) используйте только зарядное устройство, входящее в комплект пылесоса данной модели. Не используйте данное зарядное устройство в иных целях. Используйте только с док- станцией i5-DS.
7. Этот прибор содержит аккумуляторные батареи, которые может заменить только квалифицированный персонал.
8. Запрещается размещать рядом с данным изделием окурки, зажигалки или другие источники открытого огня.
9. Запрещается пользоваться пылесосом для уборки следующих предметов, в противном случае это может повредить пылесос, привести к пожару или травме и т.д.:
 - a. горячих предметов, например, угольки, непогашенные окурки;
 - b. крупных острых предметов, например, больших осколков стекла;
 - c. агрессивных веществ (кислот, едких веществ, растворителей) и жидкостей (воды);
 - d. взрывоопасных и легковоспламеняющихся веществ (бензин, спиртосодержащие жидкости и т.д.);
 - e. мелкодисперсных частиц (известь, зола, бетонная крошка или любой другой строительный мусор).
10. Перед использованием данного изделия, уберите с пола все легко повреждаемые предметы (например, стеклянные стаканы, лампы и т.д.), а также все предметы, которые могут запутаться в боковой щетке и во всасывающем канале (например, электропровода, кусочки бумаги, занавески и т.д.).
11. Не используйте прибор вблизи источников воды, на мокром полу или в условиях повышенной влажности.
12. Ни в коем случае не погружайте прибор в воду или другие жидкости.
13. Каждый раз перед включением прибора осмотрите его.
14. Не используйте прибор вне помещений.
15. Предохраняйте прибор от жары, источников тепла, прямых солнечных лучей, ударов об острые углы, влажности.
16. Не ставьте данное изделие на места, с которых оно может легко упасть (например, на мебель).
17. Температура окружающей среды для эксплуатации данного изделия от 0°C до 40° C.
18. При транспортировке или длительном неиспользовании, отключите переключатель питания на нижней/боковой стороне устройства.
19. Не становитесь на пылесос и не помещайте на него какие-либо предметы.
20. Не включайте прибор в сеть и не касайтесь его влажными руками.
21. Запрещается использовать изделие на открытых участках, не имеющих защитного ограждения.
22. Беспроводная сеть: 2400–2483,5 МГц, МАКС. МОЩНОСТЬ: 20 дБм.
23. МАКС. МОЩНОСТЬ BLUETOOTH: 10 дБм.

24. Чтобы удовлетворить требованиям по радиочастотному излучению, во время работы устройства между антенной этого устройства и людьми следует поддерживать расстояние не менее 20 см.
25. **ЛАЗЕРНОЕ УСТРОЙСТВО КЛАССА 1. НЕВИДИМОЕ ЛАЗЕРНОЕ ИЗЛУЧЕНИЕ.**
(Примечание: Лазер отнесен к классу 1 согласно IEC 60825-1:2014)







Меры безопасности для док-станции

1. **ВАЖНЫЕ ИНСТРУКЦИИ ПО БЕЗОПАСНОСТИ – СОХРАНИТЕ ЭТИ ИНСТРУКЦИИ**
2. **ОПАСНОСТЬ – ВО ИЗБЕЖАНИЕ ПОЖАРА ИЛИ ПОРАЖЕНИЯ ЭЛЕКТРИЧЕСКИМ ТОКОМ ВНИМАТЕЛЬНО СЛЕДУЙТЕ ЭТИМ ИНСТРУКЦИЯМ.**
3. Данный прибор не предназначен для использования лицами (включая детей) с ограниченными физическими и умственными возможностями или недостатком опыта и знаний по обращению с прибором, кроме как при условии их нахождения под присмотром лицом, ответственным за их безопасность, или при условии внимательного ознакомления с особенностями эксплуатации данного прибора.
4. Дети не должны играть с прибором. Очистка и обслуживание не должны производиться детьми без присмотра.
5. Перед очисткой или обслуживанием прибора необходимо вынуть вилку из розетки.
6. Во избежание опасных ситуаций поврежденный шнур питания устройства подлежит замене производителем, его представителем по сервисному техническому обслуживанию или иным специалистом соответствующей квалификации.
7. Док-станция применима только к модели RVC Pro 104. (Тип аккумуляторной батареи: Li-ion, DC 14,4 В, 2600 мАч).
8. Док-станция автоматически начнет заряжать робот-пылесос после того, как он вернется на нее.
9. Предупреждение. Зарядное устройство (док-станция) не предназначено для зарядки перезаряжаемых аккумуляторов.

Меры безопасности для аккумуляторной батареи (АКБ)

1. Прибор должен быть выключен перед извлечением аккумуляторной батареи.
2. Если необходимо заменить АКБ, обратитесь в сервисную службу.
3. Утилизируйте использованную батарею в соответствии с местным законодательством и правилами.
4. Не разбирайте, не вскрывайте и не повреждайте батарею.
5. Не подвергайте батарею воздействию тепла или огня.
6. Избегайте хранения под прямыми солнечными лучами.
7. Не замыкайте батарею.
8. Не храните батареи в месте, где они могут замкнуть друг друга или быть повреждены либо замкнуты другими металлическими предметами.
9. В случае утечки жидкости из батареи не допускайте ее попадания на кожу или в глаза. При контакте с открытыми участками тела необходимо промыть пораженный участок обильным количеством воды и обратиться к врачу.
10. Для зарядки батареи не используйте зарядное устройство, отличное от того, которое идет в комплекте с пылесосом.
11. Используйте для прибора только оригинальные батареи и аккумуляторы, либо указанные производителем.
12. Не используйте совместно батареи разных производителей, мощности, типоразмера, а также перезаряжаемые и неперезаряжаемые.
13. Храните батареи в недоступном для детей месте. Немедленно обратитесь за медицинской помощью, если батарея была проглочена.

14. Держите батареи в чистом и сухом месте.
15. Не оставляйте батареи на зарядке, когда они не используются.
16. После длительного хранения может потребоваться несколько раз зарядить и разрядить батареи для достижения максимальной производительности.
17. Батареи показывают наилучшие рабочие характеристики, когда они работают при нормальной комнатной температуре ($20\text{ }^{\circ}\text{C} \pm 5\text{ }^{\circ}\text{C}$).
18. Сохраните руководство по использованию прибора для обращения в будущем.
19. Аккумулятор может быть необратимо поврежден, если он долгое время находился в состоянии низкого заряда. Рекомендуется, чтобы батарея сохраняла достаточный уровень заряда перед хранением

	[Символ IEC 60417-5957 (2004-12)]	только для использования в помещении
	[Символ ISO 7000-0790 (2004-01)]	прочитайте руководство по эксплуатации
	[Символ IEC 60417-5031 (2002-10)]	Постоянный ток
	Плавкий термopредохранитель, где X - обозначение время/токовой характеристики, как указано в IEC 60127.	
	[Символ IEC 60417-5032 (2002-10)]	Переменный ток
	[Символ IEC 60417-5172 (2003-02)]	Оборудование класса II

Область применения

Данные правила техники безопасности предназначены для предотвращения непредвиденных рисков или ущерба в результате небезопасной или неправильной эксплуатации прибора. Пожалуйста, проверьте упаковку и прибор в момент совершения покупки, чтобы убедиться, что все в порядке для обеспечения безопасной эксплуатации. Если вы обнаружите какие-либо повреждения, обратитесь к продавцу или дилеру. Обратите внимание, что в целях безопасности не допускается внесение изменений или модификаций в прибор. Ненадлежащее использование данного прибора может привести к опасностям и отмене гарантийных обязательств со стороны производителя.

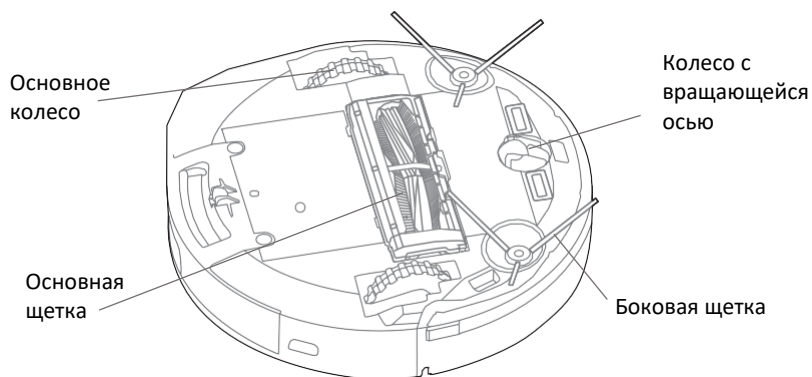
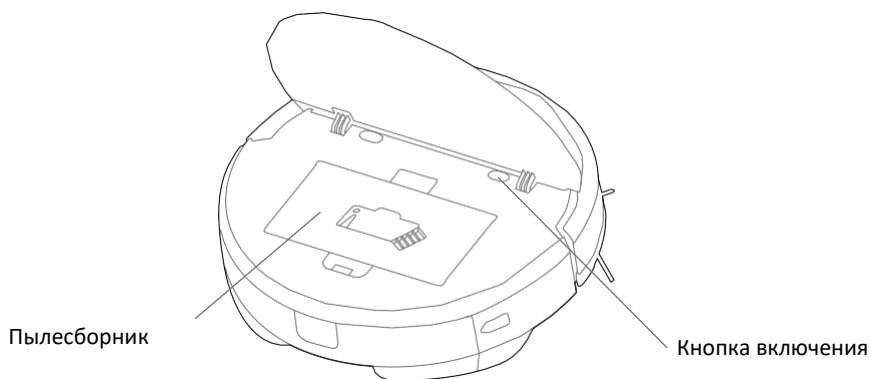
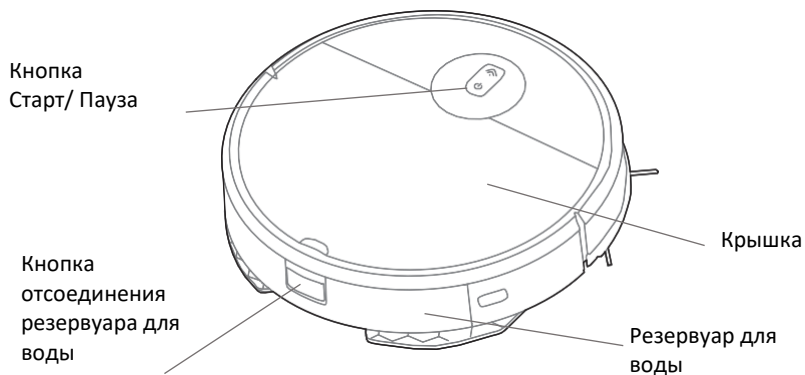
ТЕХНИЧЕСКИЕ ДАННЫЕ

Модель	RVC Pro 104
Зарядное напряжение прибора:	17.2 В ---
Номинальное напряжение прибора:	14.4 В ---
Номинальная мощность прибора:	55 Вт
Модель док-станции:	I5-DS
Входные параметры док-станции:	100-240 В~, 50-60 Гц, 24 Вт
Выходные параметры док-станции:	17.2 В --- , 1 А
Модель батареи:	BP14426E
Напряжение батареи:	14.4 В ---
Емкость батареи:	2600 мА/ч, 37.44 Вт/ч
Предельное напряжение зарядки:	16.8 В ---
Встроенный приемо-передающий модуль малого радиуса действия	
Стандарт	IEEE 802.11 b/g/n
Полоса радиочастот, МГц 2,4G WiFi	2400 - 2483,5
Модуляция:	802.11b: CCK, DQPSK, DBPSK 802.11g: BPSK, QPSK, 16QAM, 64QAM 802.11n(HT20): BPSK, QPSK, 16QAM,64QAM
Максимальная выходная мощность передатчика, дБм	<20
Встроенный приемо-передающий модуль малого радиуса действия	Bluetooth 2.1+EDR и V4.2, 4.0 Dual mode
Стандарт	IEEE 802.15
Полоса радиочастот, МГц	2400 - 2483,5
Максимальная выходная мощность передатчика, дБм	<10

Комплектность

Док-станция	– 1 шт.
Сетевой шнур	– 1 шт.
Пульт управления	– 1 шт.
Батарейки	– 2 шт.
Боковая щетка	– 4 шт.
Держатель насадки	– 1 шт.
Протирачная насадка	– 2 шт.
Фильтр	– 1 шт.
Очищающая щеточка	– 1 шт.
Инструкция	– 1 шт.

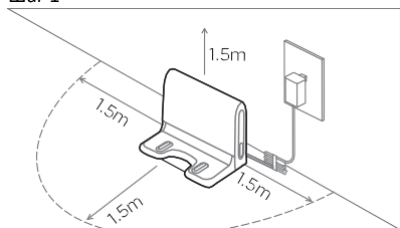
ОПИСАНИЕ ПРИБОРА



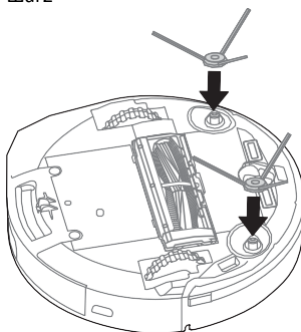
КРАТКОЕ РУКОВОДСТВО

Перед первым использованием

Шаг 1

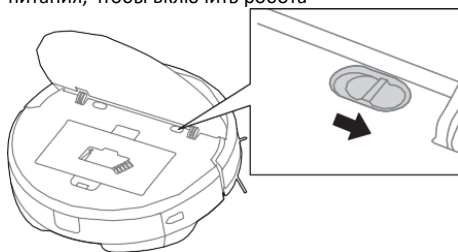


Шаг 2




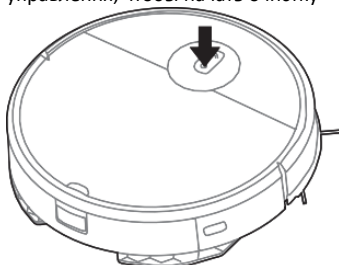
Шаг 3

Откройте крышку и сдвиньте выключатель питания, чтобы включить робота



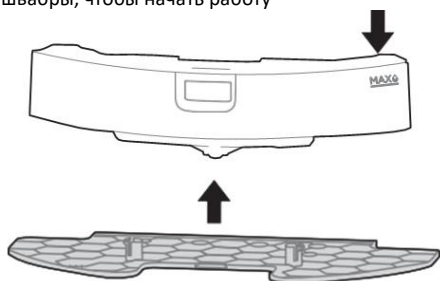
Шаг 4

Перед первым использованием мы рекомендуем заряжать робота не менее 6 часов. Нажмите  и удерживайте для подключения приложения. Короткое нажатие или использование приложения или пульта дистанционного управления, чтобы начать очистку



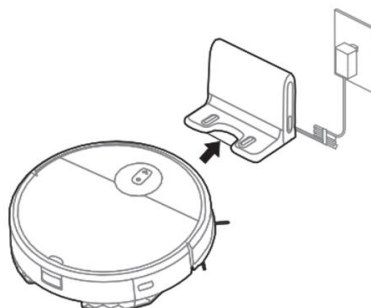
Шаг 5

Наполните водой и прикрепите тряпку для швабры, чтобы начать работу



Шаг 6

Зарядка для следующей уборки.



Удаленное и голосовое управление



OS 13.0 или выше



Android 8.0 или выше



Совместимо с Яндекс Алиса:


ПРИМЕЧАНИЕ - Для использования Яндекс Алиса убедитесь, что приложение H-smart загружено и успешно сопряжено с вашим роботом.

Шаг 1. Загрузите приложение H-smart и успешно свяжите своего робота.

Шаг 2. Подготовьте свое устройство Яндекс Алиса.

Шаг 3. Выполнив поиск по названию навыка выше, чтобы связать голосовое устройство и вашего робота (при этом необходимо зарегистрировать учетную запись H-smart).

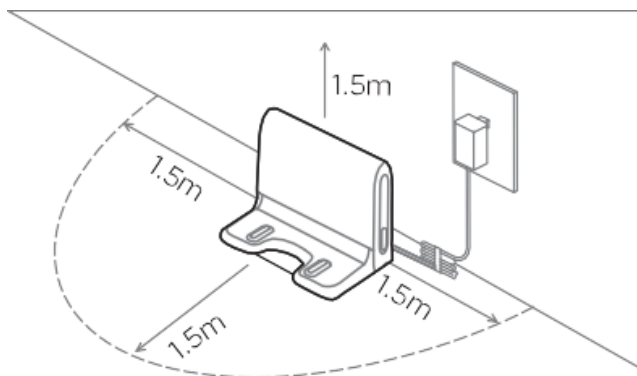
Шаг4. Управляйте своим роботом голосом, используя голосовые команды в описании.

	Старт	Стоп	Зарядка
 Яндекс Алиса	Алиса, включи пылесос Алиса, включи робот-пылесос Алиса, пропылесось Алиса, уберись	Алиса, поставь пылесос на паузу	Алиса, верни пылесос на зарядку Алиса, верни пылесос на базу

УСТАНОВКА

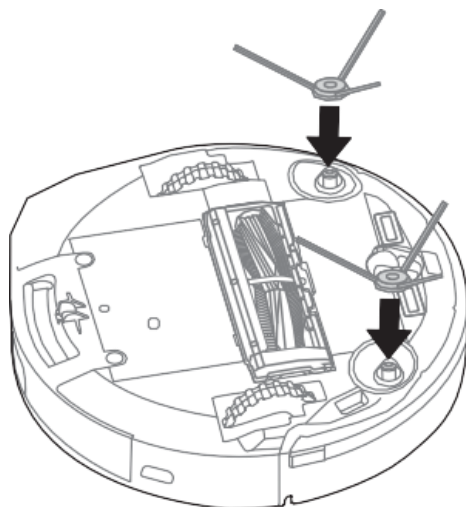
Установка док-станции

1. Убедитесь, что шнур питания подключен к док-станции.
2. Поставьте док-станцию у стены и убедитесь, что перед ней остается достаточно места, как показано на рисунке ниже.
3. Убедитесь, что док-станция подключена к электросети.



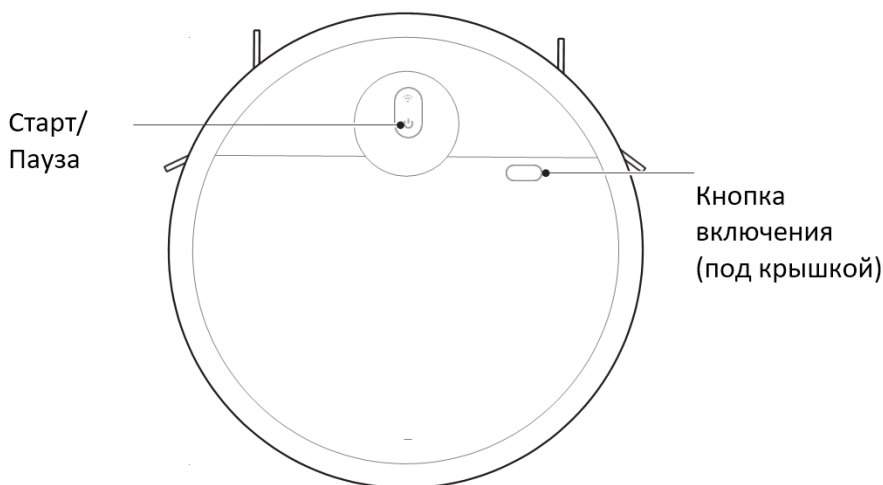
Установка боковых щеток

1. Переверните пылесос.
2. Вставьте боковые щетки в соответствующие гнезда и нажмите, пока они не встанут на место.
3. Убедитесь, что щетки вращаются свободно.



ПОРЯДОК РАБОТЫ

Описание кнопок





ВКЛ / ВЫКЛ


ВКЛ: Откройте крышку и переведите переключатель питания в положение «ВЫКЛ», чтобы включить робота.

ВЫКЛ: переместите переключатель питания в положение «ВКЛ», чтобы выключить робота.

Старт / Пауза

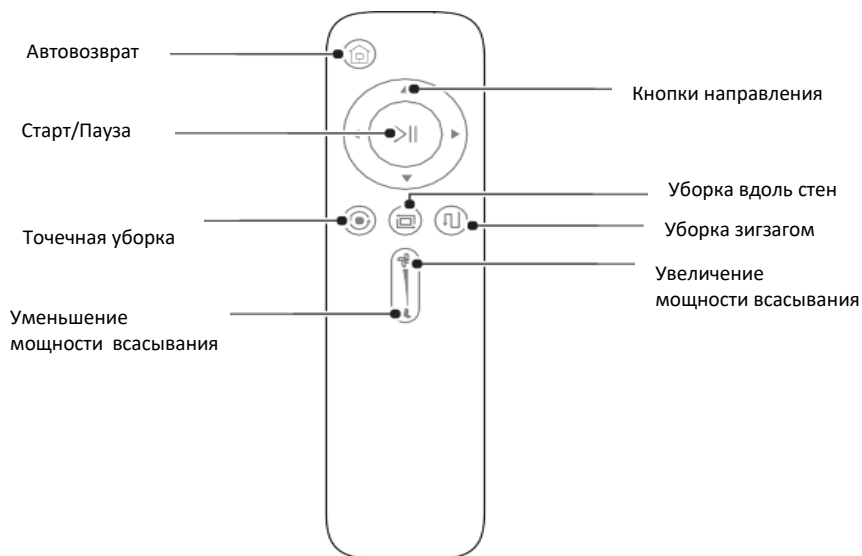
Старт: короткое нажатие кнопки  или использование приложения или пульта дистанционного управления, чтобы начать уборку.

Пауза: короткое нажатие , чтобы приостановить очистку. Для возобновления процесса очистки, еще раз кратковременно нажмите кнопку.

Соединение с сетью: нажмите и удерживайте кнопку  для настройки сети. Робот находится в состоянии сопряжения, если индикатор мигает.

Пульт управления

Примечание – Радиус действия пульта примерно 5м от робота.



Кнопки направления

Вручную управляйте направлением движения робота (вперед, влево и вправо). Обратите внимание, что робот не будет убирать в ручном режиме.

Уборка вдоль стен

Пылесос будет убирать двигаясь вдоль стен и мебели.

Уборка зигзагом

Пылесос будет убирать двигаясь зигзагом.

Увеличение мощности всасывания

Увеличивает мощность всасывания

Уменьшение всасывания

Уменьшает мощность всасывания.

Точечная уборка

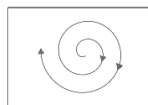
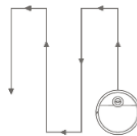
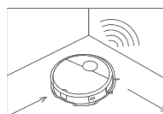
Пылесос будет убирать область двигаясь по спирали

Старт/пауза

Начинает или приостанавливает уборку. Пылесос начнет уборку в смарт режиме.

Автовозврат

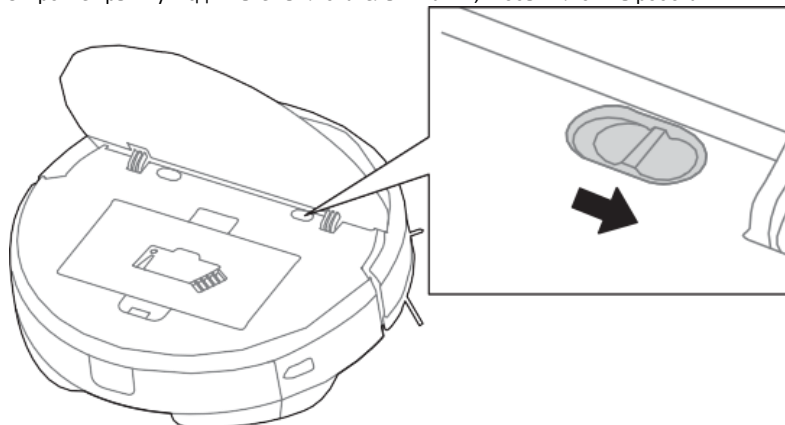
Робот вернется на док-станцию для зарядки.



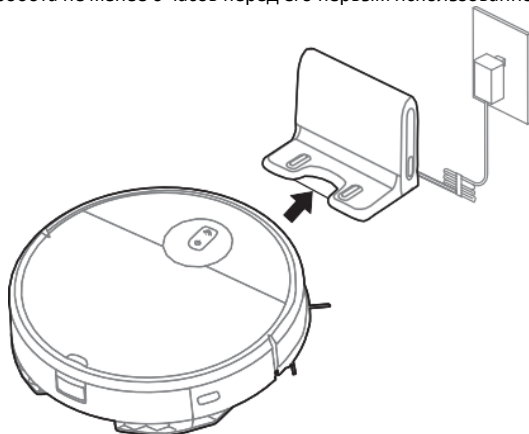
Примечание - Перед использованием пульта дистанционного управления вставьте две прилагаемые батарейки типа ААА. Снимите заднюю крышку батарейного отсека и вставьте ее, соблюдая полярность.

Зарядка робота-пылесоса

1. Откройте крышку и сдвиньте выключатель питания, чтобы включить робота.



2. Поместите робота на зарядную базу, чтобы начать зарядку. Мы рекомендуем заряжать робота не менее 6 часов перед его первым использованием.

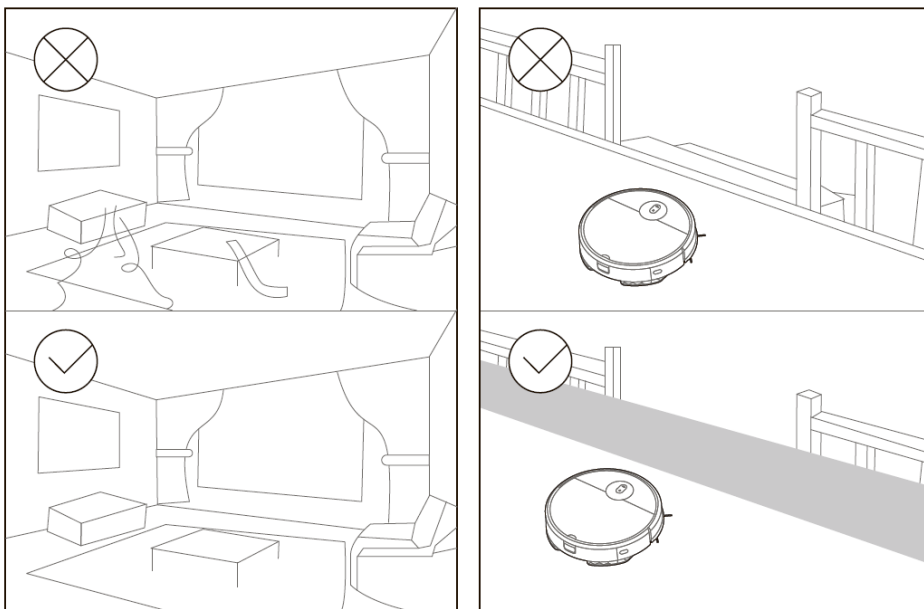


ПРИМЕЧАНИЕ

1. Не размещайте док-станцию на ковре или мягком покрытии и держите это место сухим.
2. Снимите держатель протирающей насадки во время зарядки.
3. Чтобы робот всегда был готов к работе, мы рекомендуем держать его заряженным на док-станции. Для длительного хранения снимите пылесос с основания и храните его в сухом и прохладном месте.
4. Если робот не используется более 3 месяцев, дайте ему зарядиться не менее 12 часов перед использованием.
5. Чтобы продлить срок службы батареи, мы рекомендуем полностью заряжать ее не реже одного раза в шесть месяцев.

Уборка

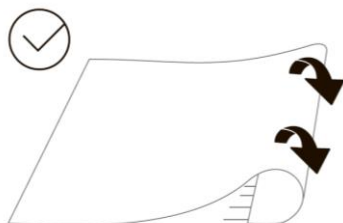
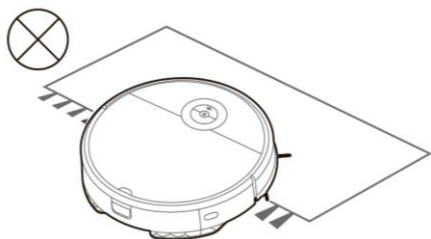
Перед чисткой, пожалуйста, очистите провода и разные предметы, разбросанные по земле, и уберите драгоценные, хрупкие и опасные предметы, которые легко упасть.



Во время первой уборки рекомендуется проследить за роботом-пылесосом, чтобы выявить возможные проблемы. После этого пылесос может убирать гораздо более плавно. Если определенную область не нужно убирать, вы можете добавить на карту запретные зоны или виртуальные стены через приложение, чтобы предотвратить проникновение робота-пылесоса в указанную область.

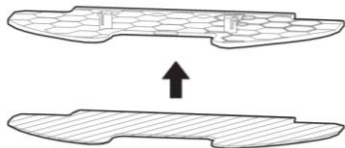
ОБРАТИТЕ ВНИМАНИЕ

Не используйте робот-пылесос на мокрых поверхностях или поверхностях со стоячей водой.
Прежде чем использовать изделие на ковре с бахромой по краям, загните края ковра внутрь.

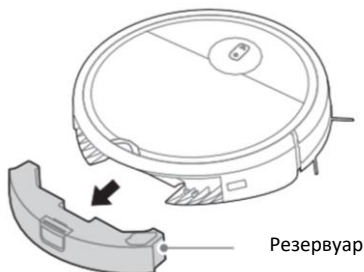


Влажная уборка

1. Прикрепите протирающую насадку к держателю.



2. Нажмите на кнопку отсоединения резервуара и выньте его.



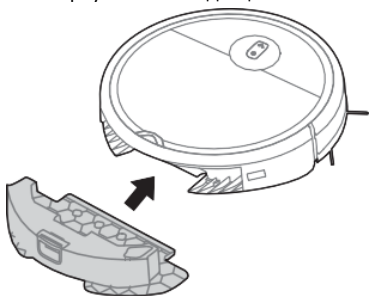
3. Откройте крышку резервуара, залейте воду, закройте крышку.




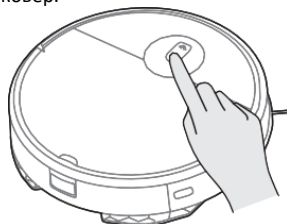
4. Прикрепите держатель насадки к резервуару



5. Установите блок влажной уборки в корпус пылесоса до щелчка.



6. Нажмите «», чтобы начать уборку. Если вы не хотите, чтобы пылесос ходил по ковру во время влажной уборки, установите запретную зону/виртуальную стену через приложение или сверните ковер.



ПРИМЕЧАНИЕ

1. Не превышайте максимальный уровень воды.
2. Рекомендуется использовать чистую воду в резервуаре для воды. Не добавляйте моющие средства в воду, чтобы предотвратить засорение. Не используйте горячую воду.
3. Очищайте насадку для мытья полов после уборки.
4. Снимите держатель протирающей насадки, когда пылесос находится на зарядке.
5. Вы можете отрегулировать расход воды через приложение в соответствии с вашими требованиями.

УДАЛЕННОЕ УПРАВЛЕНИЕ

ОБРАТИТЕ ВНИМАНИЕ

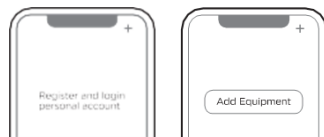
Если имя или пароль домашней беспроводной сети изменены, вам потребуется повторно установить соединение с роботом-пылесосом.


1. Приложение поддерживает iOS 13.0 и выше, Android 8.0 и выше версии операционных систем, за исключением устройств Pad; как правило, версию операционной системы можно проверить, нажав «Настройки» -«О мобильном телефоне».
2. Эта модель не поддерживает маршрутизатор с шифрованием WEP.
3. Для настройки доступа к сети пылесоса требуется беспроводная сеть с частотным диапазоном 2,4 ГГц, частотный диапазон 5 ГГц в настоящее время несовместим.
4. Беспроводная сеть является обязательной для конфигурации доступа к сети пылесоса; после успешной настройки доступа к сети приложение может работать в беспроводной сети/сетевой среде 2G/3G/4G/5G, а пылесосом можно управлять удаленно.
5. Если пароль вашей домашней беспроводной сети изменен, пылесос будет отображаться в приложении как не в сети; Без каких-либо изменений номера учетной записи приложения, нужно просто еще раз настроить доступ к сети для робота-пылесоса.
6. Если другие хотят использовать Приложение для работы с тем же прибором, владелец устройства должен пригласить их в Приложение, предоставив устройство для учетной записи нового пользователя (при условии, что приглашенный загрузил Приложение и зарегистрировал учетную запись).
7. Устройство будет удалено из списка устройств бывшего владельца устройства, если новый владелец учетной записи успешно подключит устройство.
8. После того, как пылесос успешно настроит доступ к сети, следующие операции приведут к очистке настроек беспроводной сети, и потребуется дополнительная конфигурация доступа к сети: Нажмите и удерживайте кнопку конфигурации доступа к сети на устройстве более 3 секунд, и после того, как раздастся щелчок, вся информация о беспроводной сети будет удалена.

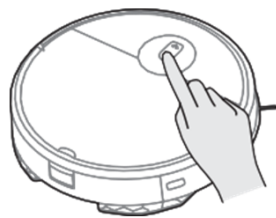
1. Убедитесь, что мобильный телефон подключен к домашней беспроводной сети. Также включите Bluetooth на телефоне. Если нет, перейдите в «Настройки» и включите его.



2. Скачайте приложение H-Smart и зарегистрируйте прибор
 - а. Отсканируйте QR-код или найдите приложение H-Smart в Apple или Google Play Store. Загрузите приложение.
 - б. Откройте приложение и создайте личный кабинет. Следуйте инструкциям на экране.



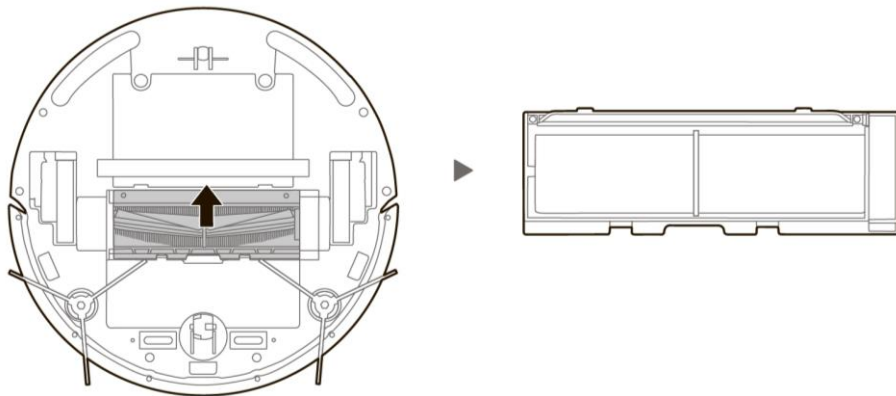
3. Добавьте свой робот-пылесос в приложение. Нажмите кнопку «+» на главном экране приложения и выберите название пылесоса из доступного списка устройств.
4. Подключите пылесос к беспроводной сети. После сборки и включения пылесоса нажмите и удерживайте кнопку , пока не раздастся звуковой сигнал. Индикатор сети должен начать мигать. Следуйте инструкциям в приложении для следующих шагов.



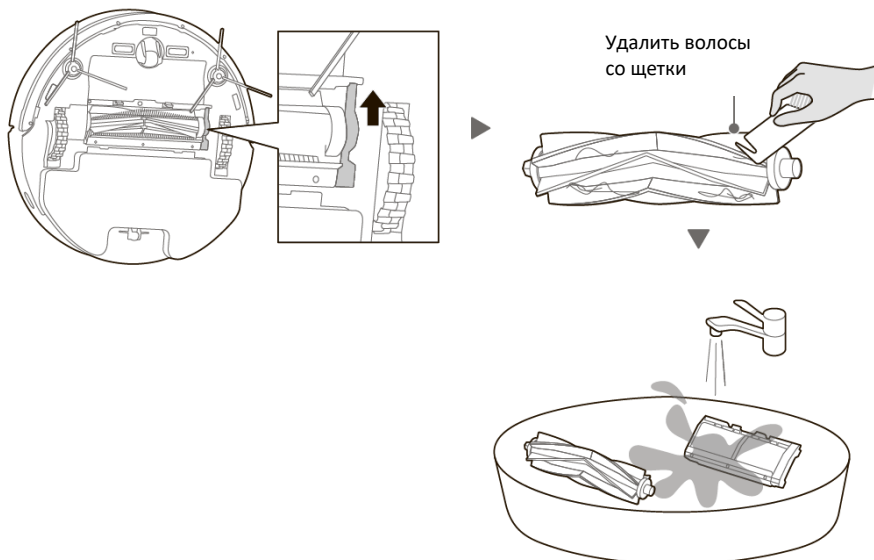
ЧИСТКА И УХОД

Очистка основной щетки

1. Перевернув пылесос, поместите большой палец в открытую прорезь между двумя выступами и поднимите его, чтобы снять крышку вальца щетки.
Используйте чистящую щетку или ножницы, чтобы очистить спутанные волосы или нити.

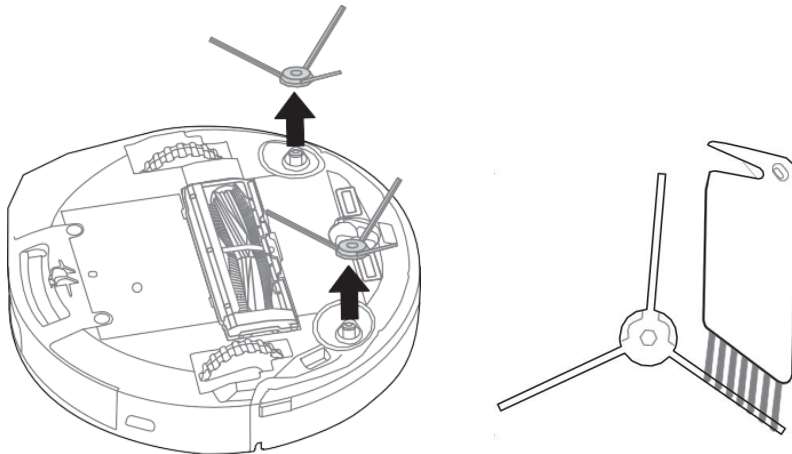


2. Нажмите на фиксатор щетки и поднимите ее, чтобы получить доступ к основной щетке.
Рекомендуется чистить основную щетку каждую неделю.



Очистка боковых щеток

1. Потяните, чтобы снять боковые щетки. Удалите спутанные волосы и мусор, а затем установите их на место.
2. Рекомендуется чистить боковые щетки каждую неделю.



ОБРАТИТЕ ВНИМАНИЕ

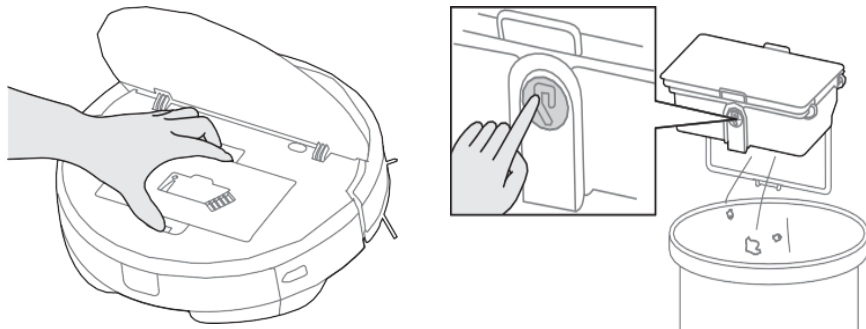
Если ворсинки боковых щеток изогнулись, вы можете снять их и поместить в теплую воду (рекомендуется 30–50°C) на 30 секунд, а затем дать им полностью высохнуть.

Очистка пылесборника и блока фильтров

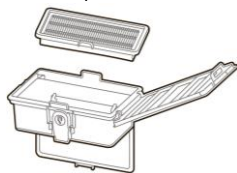
ОБРАТИТЕ ВНИМАНИЕ

Очищайте пылесборник после каждого использования

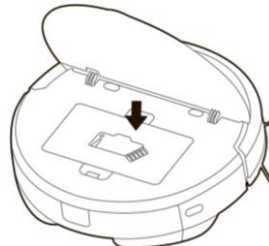
1. Нажмите на кнопку отсоединения пылесборника и выньте пылесборник из пылесоса.
2. Нажмите на кнопку открытия пылесборника и вытряхните мусор.



1. Достаньте фильтр из пылесборника. Удалите мусор, постукивая фильтром по мусорному ведру. Вы можете очистить фильтр водой, но не забудьте ТЩАТЕЛЬНО высушить его перед тем, как снова вставить его в пылесборник.

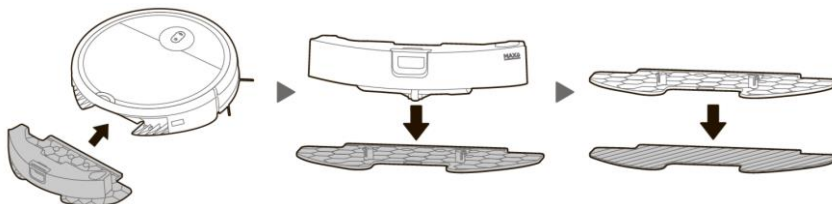


2. Вставьте пылесборник обратно в пылесос. Рекомендуется очищать фильтрующий элемент каждую неделю.

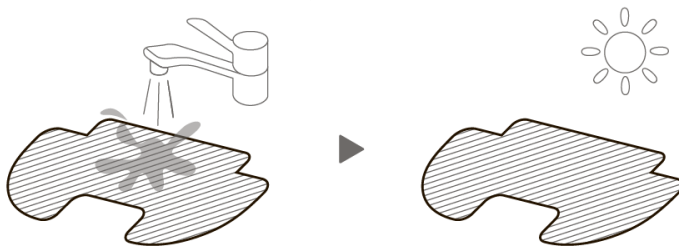


Очистка резервуара для воды

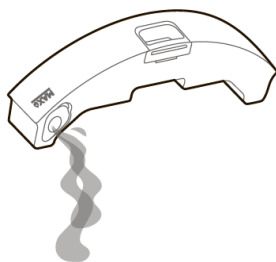
1. По окончании влажной уборки нажмите кнопку фиксатора резервуара для воды и потяните, чтобы снять резервуар для воды. Отсоедините держатель протирочной насадки, раздвинув их.



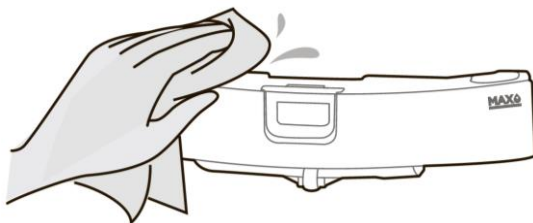
2. Тщательно промойте протирочную насадку и высушите.



3. Откройте крышку и вылейте оставшуюся воду из резервуара для воды.

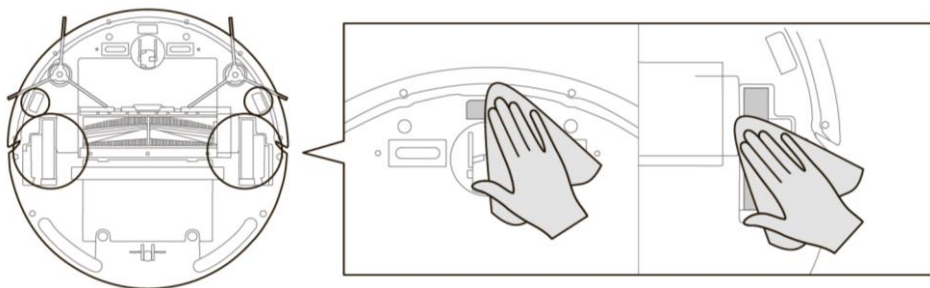


4. Протрите резервуар для воды насухо. Не рекомендуется подвергаться воздействию солнечных лучей



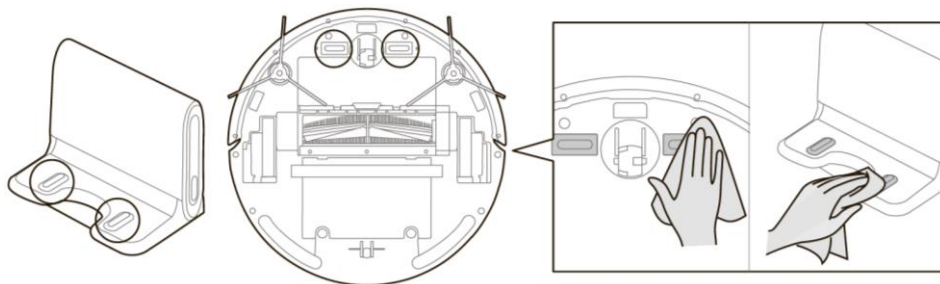
Очистка датчиков и колес

Аккуратно протрите датчики и колеса сухой мягкой тканью, как показано на рисунке



Очистка зарядных клемм

Протрите зарядные клеммы пылесоса робота и док-станции сухой мягкой тканью, как показано на рисунке.



УСТРАНЕНИЕ НЕИСПРАВНОСТЕЙ

Ниже приведен список неисправностей, которые вы можете устранить своими силами. Если проблему решить не удалось, обратитесь в сервисный центр.

Неисправность	Возможная причина	Решение
Прибор не заряжается	Выключатель питания не включен во время зарядки	Включите прибор
	Зарядные клеммы прибора и док-станции не прилегают друг к другу	Убедитесь, что зарядные клеммы плотно прилегают друг к другу
Пылесос застрял	Прибор застрял в проводах на полу, накрыт тканью (шторы, одеяла)	Прибор автоматически запустит режим отхода. Если это не помогает, он нуждается в ручной помощи.
	Боковая щетка, основная щетка и т. д. застряли, и прибор не может нормально работать.	Очистите намотавшийся на щетку мусор и перезапустите прибор. Если не помогает, обратитесь в сервисную службу.
Пылесос возвращается на зарядку до конца уборки	Аккумулятор устройства не имеет достаточного заряда.	Зарядите прибор
Пылесос не начинает программу в назначенное время	Переключатель питания не включен	Включите переключатель питания прибора
	Уборка по расписанию отменена	Перезапустите пылесос и установите новое расписание
Пылесос не производит влажную уборку	Магнит держателя насадки отвалился	Обратитесь в сервисную службу.
	В резервуаре нет воды	Залейте воду
	Выходное отверстие для воды заблокировано	Очистите отверстие и фильтр резервуара
Прибор пропускает уборки, нет плана уборки, карта в приложении отображается неверно.	Поверхность скользкая	Если пол обработан воском, очистите его перед использованием.
	Провода, обувь и другие предметы, находящиеся на земле, препятствуют нормальной работе прибора.	Уберите возможные препятствия с пола
	Уборка прерывается на полути.	Не перемещайте и не блокируйте прибор во время работы.
Прибор не работает	Переключатель питания не включен	Включите переключатель питания прибора
	Низкий заряд батареи	Зарядите прибор
	Колесо провисло, датчики зафиксировали перепад высоты	Поместите прибор на ровную поверхность. Обратитесь в сервисную Службу

Неисправность	Возможная причина	Решение
Пылесос едет назад	Впереди препятствие	Уберите препятствие
	Заело бампер	Нажмите на бампер, чтобы проверить, нет ли внутри посторонних предметов
Проблема: Прибор не управляется. Причина: Разрыв связи между мобильным телефоном и устройством.	Проверьте, есть ли соединение с сетью у телефона	Подключите мобильный телефон к сети
	Проверьте, работает ли роутер нормально	Перезагрузите роутер
	Необходимо включить пылесос	Снова включите пылесос
	Настройки сети были сброшены на устройстве	Добавьте устройства в приложении
	Изменено название или пароль сети	После запуска системы нажмите и удерживайте кнопку сопряжения с сетью и отпустите ее после того, как раздастся щелчок; очистите все настройки беспроводной сети пылесоса и снова добавьте устройства для управления.
Проблема: Медленная работа приложения. Причина: Плохое соединение с сетью.	Сеть перегружена	Перезагрузите роутер, уменьшите число пользователей
	Плохой прием беспроводного сигнала на мобильном телефоне	Проверьте настройки телефона
	Пропускная способность сети недостаточна.	Увеличьте пропускную способность сети
Проблема: QR-код самого мобильного телефона не может быть отсканирован приложением. Причина: Аппаратная конфигурация Мобильного телефона очень низкая, камера не имеет функции фокусировки.	Подтвердите с другого мобильного телефона	Замените мобильный телефон и отсканируйте; Добавьте устройство по товарной группе.

УТИЛИЗАЦИЯ И ПЕРЕРАБОТКА

Соблюдение директивы WEEE и утилизация отходов:

Данный продукт соответствует директиве ЕС WEEE (2012/19/EU). На данный прибор нанесен классификационный знак для отработанного электрического и электронного оборудования (WEEE). Данный символ указывает на то, что данный прибор не должен утилизироваться вместе с другими бытовыми отходами по истечении срока его службы. Использованное устройство должно быть возвращено в официальный пункт сбора для утилизации электрических и электронных устройств. Чтобы найти такие системы сбора, пожалуйста, свяжитесь с местными властями или розничным продавцом, где был приобретен продукт. Каждое домашнее хозяйство играет важную роль в восстановлении и вторичной переработке старых электроприборов. Надлежащая утилизация использованного прибора помогает предотвратить потенциальные негативные последствия для окружающей среды и здоровья человека.

Соответствие директиве RoHS

Приобретенный вами продукт соответствует директиве EC RoHS (2011/65/ EU). Он не содержит вредных и запрещенных материалов, указанных в Директиве.

Информация об упаковке

Упаковочные материалы продукта изготовлены из материалов, пригодных для вторичной переработки, в соответствии с нашими национальными экологическими нормами. Не выбрасывайте упаковочные материалы вместе с бытовыми или другими отходами. Отнесите их в пункты сбора упаковочного материала, назначенные местными властями.

ТЕХНИЧЕСКАЯ ИНФОРМАЦИЯ

Срок службы пылесоса составляет 5 лет со дня продажи через розничную торговую сеть. В течение этого времени изготовитель обеспечивает потребителю возможность использования товара по назначению, а также выпуск и поставку запасных частей в торговые и ремонтные предприятия. В случае отсутствия штампа магазина срок службы исчисляется со дня изготовления прибора.

Условия хранения – по группе 1(Л) по ГОСТ 15150 (в упакованном виде в помещениях при температуре воздуха от 5 °С до 40 °С).

Гарантийные обязательства на прибор изложены в гарантийном талоне. Ремонт у лиц, не имеющих специального разрешения, запрещен!

Внешний вид изделия и цвет могут быть изменены производителем без предварительного уведомления.

Данный продукт соответствует техническим регламентам:

ТР ТС 004/2011 "О безопасности низковольтного оборудования"

ТР ТС 020/2011 "Электромагнитная совместимость технических средств"

ТР ЕАЭС 037/2016 "Об ограничении применения опасных веществ в изделиях электротехники и радиоэлектроники"

Изготовитель: Midea Robozone Technology Co.,Ltd No.39 Caohu Avenue, Xiangcheng Economic Development Zone, Suzhou, Jiangsu, China

Импортер в РФ: АО "ГОРИЗОНТ РУС" 125466, г. Москва, ул. Соколово-Мещерская, д.29.

Импортер в РБ: ООО "МИДЕА-ГОРИЗОНТ" 220014, г. Минск, пер. С. Ковалевской, д.52.

Дата изготовления зашифрована в серийном номере изделия: ММГХХХХХХ, где ММ - месяц изготовления, Г - последняя цифра года изготовления (2023 - 3, 2024 - 4 и т.д.), ХХХХХХ - код изделия и порядковый номер.



ГАРАНТИЙНЫЙ ТАЛОН

1. Гарантийный срок составляет 12 месяца от даты продажи.
2. Срок службы товара – 5 лет со дня продажи через розничную торговую сеть. В случае отсутствия штампа магазина срок службы исчисляется со дня изготовления пылесоса.
3. Гарантийные обязательства не действуют, если неисправность явилась следствием нарушения инструкции по эксплуатации, механического воздействия, неквалифицированного вмешательства, ремонта в неавторизированных сервисных центрах.
4. После осуществления ремонта в случаях, указанных в п.3, гарантийные обязательства прекращаются.

Модель: _____

Серийный номер:

Торговая организация (Название, адрес, телефон, продавец(ФИО)):

Дата продажи _____

М.П.

Претензий к внешнему виду не имею. С условиями гарантии ознакомлен.

Покупатель (Ф.И.О., подпись) _____

Информация о ремонте изделия

Дата приёма изделия в ремонт	Дата выдачи изделия	Тип дефекта, описание ремонтных работ и использованные запасные части	Мастер, печать СЦ