



Руководство по эксплуатации кухонной вытяжки

Модель Strelka



МЕРЫ ПРЕДОСТОРОЖНОСТИ И ВАЖНЫЕ РЕКОМЕНДАЦИИ RU ПЕРЕД НАЧАЛОМ ЭКСПЛУАТАЦИИ

1. Электрическое соединение и монтаж прибора должны выполняться только квалифицированным и сертифицированным персоналом.
2. Рабочее напряжение составляет 220-240 Вольт. Не рекомендуется вводить в эксплуатацию прибор при более низких или более высоких напряжениях.
3. Не подключайте кухонную вытяжку к отверстиям для выхода газа, к которым подключаются печи, а также к отводам пламени и отводам дымовых газов.
4. Подключайте прибор к электрической розетке с заземлением.
5. Под прибором не следует готовить пищу, которая подвержена возможности воспламенения.
6. Не используйте в приборе другие материалы вместо алюминиевого фильтра.
7. Не включайте прибор в электрическую розетку до тех пор, пока полностью не будет завершен его монтаж.
8. Не включайте кухонную вытяжку, если в ней отсутствует алюминиевый фильтр.
9. Не вытаскивайте алюминиевые фильтры во время работы кухонной вытяжки.
10. Не выключайте устройство во время его работы, извлекая шнур питания из розетки. Выключение осуществляется путем использования панели управления.
11. Необходимо периодически выполнять очистку кухонной вытяжки.
12. Высота между нижней поверхностью кухонной вытяжки и электрической плитой должна составлять 65 см, в газовых или комбинированных плитах не менее 75 см.
13. В связи с тем, что упаковочные материалы могут представлять опасность для жизни, рекомендуется хранить вдали от детей.
14. Кухонную вытяжку необходимо включить после того, как вы установите на плиту кастрюлю или сковородку.
15. Чтобы избавиться от неприятного запаха в кухне и от пара, образуемого в результате приготовления пищи, необходимо включить кухонную вытяжку еще на 15 минут после окончания процесса варки или жарки.

16. В случае, если кухонная вытяжка одновременно работает вместе газовой плитой, необходимо убедиться, что в помещение поступает свежий воздух.

17. Если устройство по какой-либо причине неисправно, рекомендуется обратиться в ближайший авторизованный сервисный центр.

18. Наша компания не несет какой-либо ответственности за возможные проблемы, вызванные несоблюдением вышеуказанных правил и предупреждений.

19. Данный прибор может использоваться детьми, а также лицами с ограниченными физическими, сенсорными или умственными способностями, лицами, обладающими недостаточным опытом или знаниями, при условии, что им были предоставлены руководства или инструкции по безопасной эксплуатации прибора.

20. Необходимо следить за детьми, чтобы они не играли с прибором.

21. При использовании вытяжки необходимо обеспечить достаточную вентиляцию помещения, такую же, как например, в случаях с приборами, которые потребляют газ или другие виды топлива.

22. В случае, если очистка кухонной вытяжки не будет выполняться в соответствии с инструкциями по уходу и очистке, может возникнуть пожарная опасность.

23. Не зажигайте открытый огонь под кухонной вытяжкой.

Примечание: при использовании кухонных принадлежностей для приготовления пищи, доступные детали кухонной вытяжки могут подвергаться нагреванию.

24. Воздух не должен удаляться из отверстия дымохода, используемого для устранения чрезмерного дыма, который образуется из используемого продуктом топлива.

25. Необходимо обеспечить соблюдение правил, связанных с выбросом воздуха.

26. Данный прибор может использоваться детьми в возрасте от 8 лет и старше, а также лицами с ограниченными физическими, сенсорными или умственными способностями, лицами, обладающими недостаточным опытом или знаниями, при условии, что им были предоставлены руководства или инструкции по безопасной эксплуатации прибора, и они были ознакомлены со всеми рисками, которые могут возникать при его эксплуатации.

ТЕХНИЧЕСКИЕ ХАРАКТЕРИСТИКИ

Модель	Кухонная вытяжка	
	Модель 1	Модель 2
Напряжение	220-240 В переменного тока, 50 Гц	220-240 В переменного тока, 50 Гц
Мощность	140W	80W
Мощность лампы	4 Вт светодиод	4 Вт светодиод
Ток	0,6 А	0,35 А
Расход	700m ³	450 m ³

Стандартные комплектующие

- Материалы для монтажа
- Элемент выхода дымохода

Дополнительные комплектующие

Фильтр с активированным углем.

В помещениях с отсутствием дымохода следует использовать фильтр с активированным углем, благодаря которому обеспечивается фильтрация поступающего внутрь кухонной вытяжки воздуха с последующим его выводом обратно в помещение. Фильтр с активированным углем необходимо получить у представителей авторизованного сервисного центра или у дилера. Для установки фильтра с активированным углем прежде всего необходимо удалить кассетный фильтр, на место которого должен быть установлен фильтр с активированным углем.

ФУНКЦИИ УСТРОЙСТВА

Кухонные вытяжки могут использоваться на кухнях, оснащенных или неоснащенных дымоходом.

При использовании с наличием дымохода

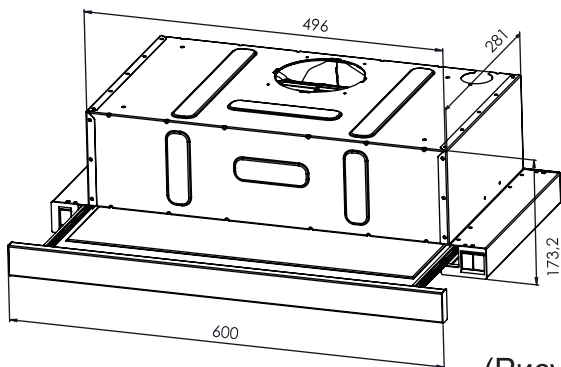
Выход воздуха обеспечивается при помощи легко сгибающейся, эластичной трубы диаметром 120 мм, соединяющей кухонную вытяжку и дымоход.

Предупреждение: выход кухонной вытяжки не должен быть подключен к воздуховодам, посредством которых обеспечивается выброс других паров.

При использовании с отсутствием дымохода

Воздух, фильтруемый при помощи двух фильтров с активированным углем, проходя через трубу диаметром 120 мм или дымоход, поступает обратно в помещение через внутреннюю или верхнюю часть кухонного шкафа. Такой метод используется на кухнях, не оснащенных дымоходом, или в помещениях с наличием вывода дымохода и отсутствием возможности установки.

Общий обзор устройства

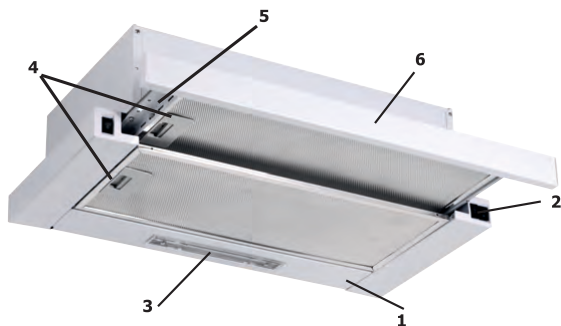


(Рисунок 1)

Размеры, указанные в технических чертежах, представлены в мм. Это изображение представлено только в ознакомительных целях для описания деталей устройства. Элементы кухонной вытяжки могут отличаться в зависимости от модели. Изображение является наглядной иллюстрацией устройства.

ОПИСАНИЕ КУХОННОЙ ВЫТЯЖКИ (Рисунок 2)

1. Корпус
2. Кнопочный выключатель
3. Светодиодная лампа
4. Алюминиевый кассетный масляный фильтр
5. Выдвижной комплект
6. Передняя панель



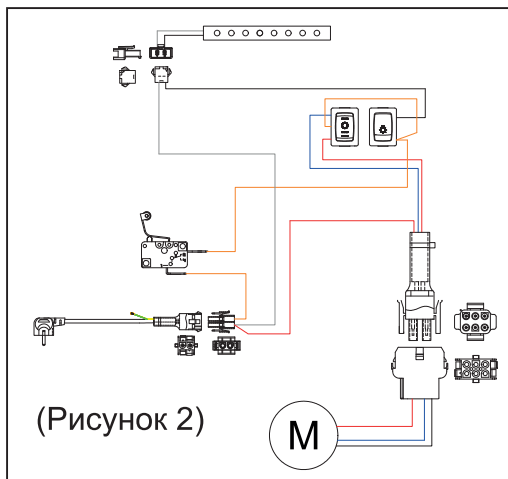
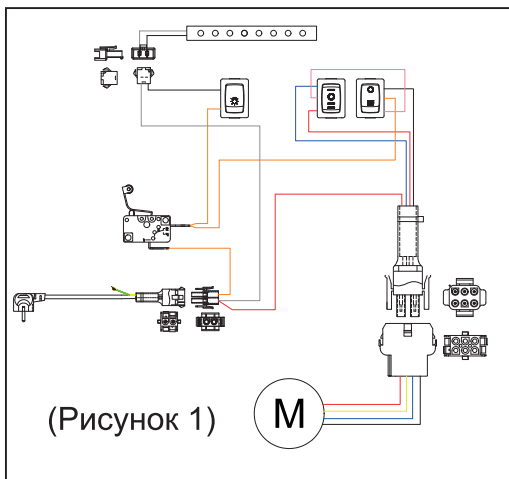
(Рисунок 2)



(Рисунок 3)

ВЫПОЛНЕНИЕ ЭЛЕКТРИЧЕСКОГО СОЕДИНЕНИЯ УСТРОЙСТВА

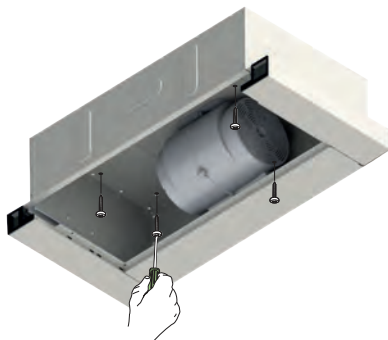
- Ваше устройство оснащено кабелем питания, имеющего вилку с контактом заземления. Этот кабель в обязательном порядке должен быть подключен к розетке с заземлением.
- Электрическая схема вашей кухонной вытяжки представлена на рисунке 1, рисунке 2
- Электрическое подключение устройства должно выполняться квалифицированным электриком.



Монтаж

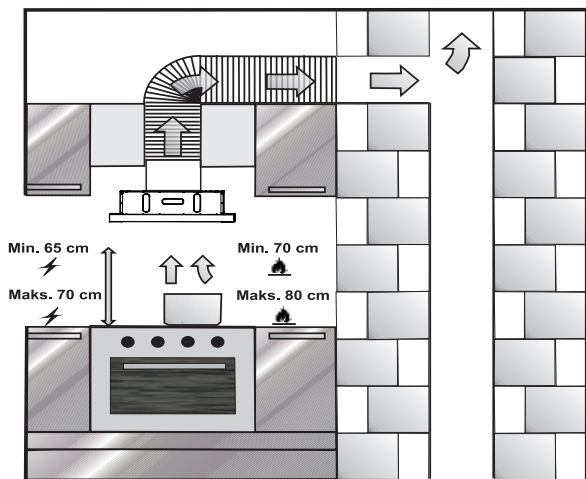
- Опорная поверхность кухонной вытяжки должна располагаться в 130 мм от нижней поверхности стеновых блоков.
- Зафиксируйте с помощью 4 поставляемых в комплекте (4 x 16) шурупов для ДСП.
- Затянув винты ДСП в нижней части кухонной вытяжки, зафиксируйте ее в месте установки.

(Рисунок 4)



Расположение устройства

Перед установкой кухонной вытяжки необходимо учитывать расстояние между местом ее установки и варочной панелью. Это расстояние для электрических плит должно составлять минимум 65 см, максимум - 70 см. Для газовых и многофункциональных плит расстояние должно составлять минимум 70 см, максимум - 80 см.



(Рисунок 5)

ЭКСПЛУАТАЦИЯ УСТРОЙСТВА

Выбор скорости

Ваша кухонная вытяжка оснащена многопозиционным переключателем, обеспечивающим управление выбором скорости. Для достижения оптимальной производительности мы рекомендуем вам в помещениях с высокой концентрацией дыма и запаха использовать вашу кухонную вытяжку на высокой скорости. Кухонная вытяжка начинает автоматически работать при открытии выдвижного комплекта и останавливается при его закрытии. (Является дополнительной опцией.) Кухонную вытяжку необходимо включить за несколько минут до начала процесса приготовления, после чего ее работа должна продолжаться до тех пор, пока в помещении полностью не будут устранены запахи и дым.



Выключатель лампы: Для того, чтобы включить лампу, установите положение переключателя в позицию со значком лампы. Для активации освещения необходимо выдвинуть раздвижной комплект.



1- и 2-х скоростной переключатель: Установите положение переключателя вверх, если вы хотите использовать устройство на 1-ой скорости, и поверните положение переключателя вниз, если вы хотите использовать устройство на 2-ой скорости.



3-х скоростной переключатель: Установите положение переключателя вниз, если вы хотите использовать устройство на 3-ей скорости.

ОСВЕЩЕНИЕ

- Кухонная вытяжка оснащена 1-мя светодиодными лампами по 4 Вт каждая и выключателем для управления освещением.
- Для включения освещения необходимо, чтобы переключатель лампы находился во включенном состоянии.

Эффективная вентиляция

- Для обеспечения надлежащей вентиляции помещения необходимо, чтобы внутренняя поверхность трубы, используемой в дымоходе, была гладкой (как например труба из ПВХ), а открываемые наружу окна в кухне должны быть закрыты.
- Открывающиеся в другие комнаты межкомнатные двери или окна могут оставаться открытыми. Кроме того, следует также соблюдать осторожность при эксплуатации кухонной вытяжки одновременно с устройствами, использующими воздух этого помещения и работающими на топливе (например, на газе, дизельном топливе), или в сочетании с угольными или дровяными обогревателями, водонагревателями и т. д.). Поскольку кухонная вытяжка способствует выводу воздуха из помещения, это может отрицательно сказаться на процессе сгорания. Необходимо придерживаться разработанных компетентными органами инструкций и соответствующих правил, касающихся отвода отработанного воздуха. Данное предупреждение не относится к использованию с отсутствием дымохода.

УХОД И ОБСЛУЖИВАНИЕ

Перед проведением ухода и обслуживания необходимо отключить кухонную вытяжку от источника питания. (Отключите питание, предварительно вынув вилку из розетки.)

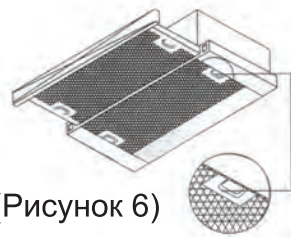
Алюминиевый кассетный фильтр

Алюминиевый кассетный фильтр задерживает в воздухе частицы пыли и масла. Металлический фильтр ежемесячно можно мыть горячей мыльной водой или если это возможно, его можно промывать в посудомоечной машине при температуре (60°C).

Извлечение алюминиевого кассетного фильтра

- Извлеките кассетный фильтр, предварительно нажав на пружинные фиксаторы, расположенные на его конце.

- После очистки установите кассетный фильтр на место, предварительно убедившись, что он полностью высушен.



(Рисунок 6)

Угольный фильтр

- Угольный фильтр нейтрализует запахи в воздухе.

- При нормальном использовании этот фильтр следует каждые 3 месяца заменять на новый.

- Угольный фильтр не в коем случае нельзя мыть. Чтобы извлечь угольный фильтр, поверните его против часовой стрелки.

Внимание: Несоблюдение правил в отношении чистки и замены фильтров может привести к пожару. В связи с чем, мы настоятельно рекомендуем придерживаться следующей инструкции.

Очистка

Наружные поверхности вашей кухонной вытяжки следует протирать мягкой тканью, смоченной жидким моющим средством или спиртом. Никогда не протирайте устройство средствами, которые содержат в своем составе абразивы.

Способ применения

Нанесите несколько капель очистителя стальных поверхностей на сухую ткань и протрите стальную поверхность, обильно смачивая ее жидкостью. Через несколько минут, используя ту же ткань, протрите поверхность устройства, завершая процедуру по очистке и уходу. Благодаря чему, на поверхности будет сформирован защитный пленочный слой. Эту процедуру необходимо повторять периодически, не дожидаясь загрязнения поверхности кухонной вытяжки.

Предупреждения

- Может вызвать аллергию на коже. Избегайте контакта с кожей и глазами. В случае попадания в глаза немедленно промойте обильным количеством воды и обратитесь к врачу. В случае попадания на кожу необходимо промыть мылом и обильным количеством воды. Не используйте для очистки аквариума, так как это может создавать опасность для жизни обитателей аквариума.

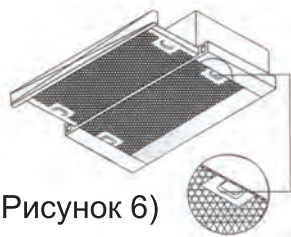
- Храните вдали от детей.

- Храните при комнатной температуре.

Извлечение алюминиевого кассетного фильтра

- Извлеките кассетный фильтр, предварительно нажав на пружинные фиксаторы, расположенные на его конце.

- После очистки установите кассетный фильтр на место, предварительно убедившись, что он полностью высушен.



(Рисунок 6)

Угольный фильтр

- Угольный фильтр нейтрализует запахи в воздухе.

- При нормальном использовании этот фильтр следует каждые 3 месяца заменять на новый.

- Угольный фильтр не в коем случае нельзя мыть. Чтобы извлечь угольный фильтр, поверните его против часовой стрелки.

Внимание: Несоблюдение правил в отношении чистки и замены фильтров может привести к пожару. В связи с чем, мы настоятельно рекомендуем придерживаться следующей инструкции.

Очистка

Наружные поверхности вашей кухонной вытяжки следует протирать мягкой тканью, смоченной жидким моющим средством или спиртом. Никогда не протирайте устройство средствами, которые содержат в своем составе абразивы.

Способ применения

Нанесите несколько капель очистителя стальных поверхностей на сухую ткань и протрите стальную поверхность, обильно смачивая ее жидкостью. Через несколько минут, используя ту же ткань, протрите поверхность устройства, завершая процедуру по очистке и уходу. Благодаря чему, на поверхности будет сформирован защитный пленочный слой. Эту процедуру необходимо повторять периодически, не дожидаясь загрязнения поверхности кухонной вытяжки.

Предупреждения

- Может вызвать аллергию на коже. Избегайте контакта с кожей и глазами. В случае попадания в глаза немедленно промойте обильным количеством воды и обратитесь к врачу. В случае попадания на кожу необходимо промыть мылом и обильным количеством воды. Не используйте для очистки аквариума, так как это может создавать опасность для жизни обитателей аквариума.

- Храните вдали от детей.

- Храните при комнатной температуре.

Замена элементов освещения

- Отключите кабель питания устройства от сети.
- Извлеките алюминиевый кассетный фильтр.
- Вытащите неисправную лампочку и замените ее на новую с одинаковой мощностью.

Возможные проблемы и решения по их устранению

Если ваше устройство не работает:

Перед тем, как обратиться в авторизованный сервис, выполните следующее:

- Убедитесь, что вилка кабеля питания подключена в розетку и электрический предохранитель надежно закреплен в установке.
- Не выполняйте никаких действий, которые могут вызвать повреждение устройства. Перед обращением в сервис проверьте свою кухонную вытяжку на предмет работоспособности. Если проблему не возможно устранить, обратитесь к авторизованному дилеру.

Сервисное обслуживание и запасные части

Запасные части для вашего устройства можно получить у официального дилера.

При снятии алюминиевого кассетного фильтра вы сможете увидеть этикетку вашего устройства.

ТРАНСПОРТИРОВКА И ПЕРЕВОЗКА

Необходимо транспортировать и перевозить устройство, предварительно упаковав его в оригинальную коробку с отсеками или же обернув его мягкой тканью, обеспечивая тем самым надежную защиту пространства вокруг устройства. Неправильно упакованное устройство может вызвать повреждение пластиковых деталей и электрических компонентов.

ИМПОРТЕР:

Частное торговое унитарное предприятие "ОгнивоТорг" Юр. адрес:
г. Минск, ул. Тимирязева 121/4, помещение 33
тел. 244-15-02

Сервисный центр: г. Минск, ул. Тимирязева, 121/4, +375 (17)
350-15-25; +375 (44) 551-30-79

ИНФОРМАЦИЯ О ПРОИЗВОДИТЕЛЕ

Завод-изготовитель: KUMTEL Dayanıklı Tüketim Malları Plastik San. ve Tic. A.Ş. Адрес: Organize San. Bol. 6. Cad. No: 42 38080 Kayseri – Турция

