



Kölner



Снегоборщик электрический
Электр қар тазалағыш / Elektrische Schneefräse / Electric snow thrower

RU

KZ

DE

EN

KST 2500-500L

РУКОВОДСТВО ПО ЭКСПЛУАТАЦИИ
ПАЙДАЛАНУ БОЙЫНША БАСШЫЛЫҚ
BETRIEBSANLEITUNG
MANUAL

СОДЕРЖАНИЕ

1 Общие указания	4
2 Технические требования	4
3 Комплектность	4
4 Требования безопасности	5
5 Функциональные элементы	8
6 Подготовка к работе	9
7 Порядок работы	10
8 Техническое обслуживание	12
9 Правила хранения	13
10 Срок службы	13
11 Возможные неисправности и методы их устранения	13
12 Гарантии изготовителя	13
13 Прочая информация	15

МАЗМҰНЫ

1 Жалпы нұсқаулар	16
2 Техникалық талаптар	16
3 Жиынтықтылық	16
4 Қауіпсіздік талаптары	16
5 Атқарымдық элементтер	19
6 Жұмысқа дайындау	20
7 Жұмыс тәртібі	22
8 Техникалық қызмет көрсету	24
9 Сақтау шарттары	24
10 Қызметтік мерзімі	24
11 Ықтимал ақаулықтар және оларды жою тәсілдері	25
12 Дайындаушының кепілдіктері	25
13 Өзге ақпарат	26

Наша компания благодарит Вас за Ваш выбор и надеется, что настоящее изделие торговой марки «Kolneg» будет полностью отвечать Вашим ожиданиям. Для того, чтобы Ваше изделие прослужило Вам долгое время, необходимо правильно его использовать, хранить и проводить техническое и сервисное обслуживание, в связи с чем настоятельно рекомендуем Вам перед использованием тщательно изучить информацию, изложенную в настоящем руководстве.

УВАЖАЕМЫЙ ПОКУПАТЕЛЬ!

При покупке изделия необходимо удостовериться в его работоспособности, отсутствии механических повреждений, проверить комплектацию и наличие штампа торгующей организации, даты продажи и подписи продавца с номером модели и серийным номером на гарантийном талоне, являющемся неотъемлемой частью настоящего руководства.

Біздің компания Сіздің таңдауыңыз үшін Сізге алғысын білдіреді және «Kolneg» сауда таңбасындағы аталған бұйымның Сіздің күтулеріңізге толықтай жауап беретін болады деп үміттенеміз. Сіздің бұйымыңыз Сізге ұзақ уақыт қызмет етуі үшін оны дұрыс қолдану, сақтау және техникалық және сервистік қызмет көрсетуді жүргізіп отыру қажет, осыған байланысты Сізге қолданудың алдында осы нұсқаулықта мазмұндалған ақпаратты мұқият оқып шығуды үзілді-кесілді ұсынамыз.

ҚҰРМЕТТІ САТЫП АЛУШЫ!

Бұйымды сатып алу кезінде оның жұмысқа қабілеттілігіне, механикалық бүлінудердің жоқтығына көз жеткізу, сонымен бірге жиынтықтылықты және осы нұсқаулықтың ажырамасы бөлігі болып табылатын кепілдік талонында үлгінің сериясы мен сериялық нөмірімен сатушы ұйым мөртабанының, сатылған күні мен сатушының қолтаңбасының болуын тексеріп алу қажет.

CONTENT

1 General provisions	27
2 Technical requirements	27
3 Accessories	27
4 Safety requirements	27
5 Working procedure	29
6 Maintenance	29
7 Manufacturer's warranty	29

Our company thanks you for your choice and hopes that the present edition of the Kolner trademark will fully meet your expectations.

In order for your product to last you a long time, it is necessary to use it correctly, store it and carry out maintenance and service, therefore we strongly recommend that you carefully study the information provided in this manual before using it.

DEAR CUSTOMER!

When purchasing a product, it is necessary to make sure that it is operable, there is no mechanical damage, check the package and the stamp of the trading organization, the date of sale and the signature of the seller with the model number and serial number on the warranty card, which is an integral part of this manual.

INHALT

1 Allgemeine hinweise	31
2 Technische anforderungen	31
3 Zubehör	31
4 Sicherheitsanforderungen	31
5 Arbeitsweise	33
6 Wartung	34
7 Herstellergarantie	34

Unser Unternehmen bedankt sich für Ihre Wahl und hofft, dass dieses Produkt der Marke «Kolner» Ihren Erwartungen entspricht. Um sicherzustellen, dass Ihr Produkt lange für Sie hält, müssen Sie es richtig verwenden, aufbewahren und instandhalten. Daher wird dringend empfohlen, dass Sie die Informationen in der stehenden Bedienungsanleitung sorgfältig lesen, bevor Sie es verwenden.

SEHR GEEHRTER KUNDE!

Wenn Sie ein Produkt kaufen, müssen Sie darauf achten, dass es funktionsfähig ist, dass es keine mechanischen Beschädigungen hat, dass die Verpackung und das Vorhandensein eines Stempels, des Verkaufsdatums und der Unterschrift des Verkäufers mit der Modellnummer und der Seriennummer auf der Garantiekarte, die ein wesentlicher Bestandteil dieses Handbuchs ist, bestätigt werden.

1 ОБЩИЕ УКАЗАНИЯ

Снегоуборщик электрический (далее также снегоуборщик, машина, оборудование, изделие) предназначен для уборки легкого, не слежавшегося снега на территориях небольших площадок, автомобильных парковок, дорог, дорожек, тротуаров и иных открытых ровных твердых поверхностей.



Настоятельно рекомендуется ознакомиться со всеми пунктами настоящего руководства по эксплуатации перед использованием изделия во избежание возникновения опасных ситуаций.

Eurasian Conformity Mark (Eurasian Conformity Mark): Данное изделие соответствует требованиям: Технического регламента Таможенного союза ТР ТС 010/2011 «О безопасности машин и оборудования», утвержденный Решением Комиссии Таможенного союза от 18 октября 2011г. № 823; Технического регламента Таможенного союза ТР ТС 020/2011 «Электромагнитная совместимость технических средств», утвержденный Решением Комиссии Таможенного союза от 9 декабря 2011г. №879; Технического регламента Таможенного союза ТР ТС 037/2016 «Об ограничении применения опасных веществ в изделиях электротехники и радиоэлектроники», утвержденный Решением Совета Евразийской экономической комиссии от 18 октября 2016 г. №113.



Данное руководство по эксплуатации является неотъемлемой частью изделия. Храните руководство по эксплуатации в течение всего срока службы изделия.

Приобретенное вами изделие может иметь некоторые отличия от настоящего руководства, не влияющие на его эксплуатацию.

2 ТЕХНИЧЕСКИЕ ТРЕБОВАНИЯ

Таблица 1

Наименование параметра	Значение
Номинальное напряжение	220-240 В ~
Номинальная частота	50 Гц
Номинальная потребляемая мощность	2500 Вт
Обороты на холостом ходу	3000 об/мин
Ширина захвата	500 мм
Высота захвата	250 мм
Дальность отбрасываемого снега	9 м
Длина шнура питания	0,35 м
Двойная изоляция	да
Размер крыльчатки	17,3 см
Габаритные размеры	570x500x565 мм
Масса	13,3 кг

3 КОМПЛЕКТНОСТЬ

Таблица 2

Наименование	Количество
Снегоуборщик электрический	1 шт.
Держатель кабеля	1 шт.
Зажим для кабеля	1 шт.
Руководство по эксплуатации	1 шт.

4 ТРЕБОВАНИЯ БЕЗОПАСНОСТИ

Безопасная и стабильная работа изделия гарантируется только при соблюдении следующих условий:

4.1.1 Не используйте изделие для любых иных целей, кроме указанных в данном руководстве по эксплуатации. Эксплуатация, обслуживание и хранение изделия должны осуществляться строго в соответствии с данным руководством по эксплуатации.

4.1.2 Изделие не предназначено для использования лицами (включая детей) с пониженными физическими, сенсорными или умственными способностями или при отсутствии у них жизненного опыта или знаний, если они не находятся под присмотром или не проинструктированы об использовании изделия лицом, ответственным за их безопасность. Дети должны находиться под присмотром для недопущения игр с изделием. Не допускайте контакта животных с изделием. Не допускайте присутствия детей, животных или посторонних в рабочей зоне.

4.1.3 Не разрешайте детям контактировать с изделием, даже если оно выключено и отключено от питающей электросети.

4.1.4 Не погружайте изделие или отдельные его части в воду или другие жидкости.

4.1.5 Не используйте изделие, если есть риск возгорания или взрыва, например, вблизи легковоспламеняющихся жидкостей и газов.

4.1.6 Переносите изделие, держа его только за рукоятку (или за основание). Запрещено перемещать изделие, удерживая его за шнур питания.

4.1.7 Не переносите изделие во включенном состоянии или в случае подключения его к электросети.

4.1.8 Перед началом работы убедитесь в том, что параметры источника питания соответствуют требованиям, указанным

на изделии и в настоящем руководстве эксплуатации.

4.1.9 Подключайте изделие к питающей электросети только после того, как Вы убедитесь, что шнек установлен правильно, и все готово к работе.

4.1.10 Держите шнур питания вдали от источника нагрева, масла и острых предметов.

4.1.11 При работе с изделием рекомендуется надевать подходящую одежду, чтобы никакие части не контактировали с изделием и обрабатываемой заготовкой / материалом. Также убедитесь, что на Вас нет ничего, что могло бы помешать работе или вызвать нежелательные последствия.

4.1.1.12 При повреждении шнура питания во избежание опасности его должен заменить изготовитель, его агент или аналогичное квалифицированное лицо. Замена шнура питания осуществляется в авторизованном сервисном центре согласно действующему тарифу.

4.1.13 При работе крепко удерживайте изделие.

4.1.14 Не оставляйте включенное или подключенное к источнику питания изделие без внимания.

4.1.15 Ничего, кроме снега, не должно контактировать с вращающимися частями изделия.

4.1.16 Запрещено закрывать вентиляционные отверстия изделия чем-либо или ограничивать доступ воздуха.

4.1.17 Во время работы с изделием не прикасайтесь к заземленным предметам (например, трубопроводам, радиаторам отопления, газовым плитам, холодильнику).

4.1.18 При необходимости работы изделием во влажной среде используйте источник питания, оборудованный устройством защитного отключения.

4.1.19 При отключении изделия от источника питания держитесь за штекер шнура питания.

4.1.20 Не пользуйтесь изделием после

его падения или если на нем видны какие-либо следы повреждения, а также с поврежденным шнуром питания или штекером. Обратитесь в авторизованный сервисный центр для диагностики или ремонта изделия.

4.1.21 При повреждении шнура питания во избежание опасности его должен заменить изготовитель, его агент или аналогичное квалифицированное лицо. Замена шнура питания осуществляется в авторизованном сервисном центре согласно действующему тарифу.

4.1.22 Работа и техобслуживание должны осуществляться регулярно и строго в соответствии с данным руководством. Во время технического обслуживания запрещено использовать чистящие средства, которые могут повредить изделие или шнур питания (бензин и прочие агрессивные вещества).

4.1.23 Неправильное обращение с изделием может привести к выходу его из строя, причинению вреда пользователю или его имуществу.

ЗАПРЕЩЕНО пользоваться изделием в состоянии алкогольного или наркотического опьянения, а также в иных условиях, мешающих объективному восприятию действительности, и не следует доверять изделие людям в таком состоянии или в таких условиях!

ВНИМАНИЕ! Данное руководство по эксплуатации не может предусмотреть все возможные нестандартные ситуации, которые могут возникнуть в процессе эксплуатации данного изделия. Пользователь должен самостоятельно соблюдать меры техники безопасности при работе с изделием!

4.2 МЕРЫ ПРЕДОСТОРОЖНОСТИ ПРИ РАБОТЕ С ИЗДЕЛИЕМ

Перед первым использованием изделия включите его без нагрузки и дайте поработать несколько минут. Если за это время Вы почувствуете чрезмерный нагрев или сильный посторонний запах, выключите изделие, отсоедините шнур питания от электросети и обратитесь в авторизованный сервисный центр для диагностики и ремонта изделия.

ВНИМАНИЕ! Нарушение правил использования данного оборудования может привести к его повреждению. Повреждение снегоборщика из-за нарушений требований, описанных в данной и инструкции, исключает возможность бесплатного гарантийного ремонта.

- Перед каждым использованием проверяйте снегоборщик на отсутствие повреждений корпуса, шнека, желоба выброса снега, рукоятки, блока выключателя, шнура питания.
- Ознакомьтесь с окружающей обстановкой вокруг рабочего места. Проверьте его на наличие потенциальной опасности, которая может быть не слышна из-за шума механизмов.
- Не используйте снегоборщик в местах повышенной влажности, вблизи мест хранения горючих жидкостей и газов.
- Не используйте вблизи воспламеняющихся газов или пыли, т. к. при работе двигателя образуются искры. Работайте только в условиях хорошей видимости или позаботьтесь об освещении рабочего места.
- Не используйте снегоборщик, если его невозможно остановить выключателем.

ВНИМАНИЕ! Запрещается блокировать каким-либо способом рычаг выключателя во включенном положении.

- При эксплуатации снегоборщика соблюдайте общие правила безопасности

при работе с электроприборами. Используйте снегоборщик только так, как описано в инструкции по эксплуатации. Любое использование снегоборщика в целях, не предусмотренных изготовителем, может привести к возгоранию, поражению электрическим током или получению травм.

- Шнур питания должен находиться строго за оператором. Необходимо следить за тем, чтобы кабель не был поврежден предметами, имеющими острые края, или передавлен. Держите кабель таким образом, чтобы не подвергать опасности окружающих.

- Удлинитель питания должен быть протянут таким образом, чтобы не создавать препятствий для передвижений. Необходимо применять только электроудлинители, предназначенные для использования на открытом воздухе. При использовании катушки кабель должен быть полностью раскручен.

- Запрещается работа снегоборщиком при неисправном выключателе, вилке, шнуре, а также при ненормальной работе двигателя (например, при появлении запаха горелой изоляции), повышенном шуме, стуках, вибрации.

- Не допускайте посторонних лиц, детей и животных ближе чем на 20 м от рабочей зоны. Всегда надевайте соответствующую одежду и нескользящую обувь.

- Не работайте со снегоборщиком, если вы утомлены, больны, находитесь в состоянии алкогольного, наркотического опьянения или под воздействием сильнодействующих лекарственных препаратов.

- Во время эксплуатации запрещается поднимать снегоборщик над землей.

- Ремонт снегоборщика должен осуществляться только в уполномоченном сервисном центре. Не чистите снег, двигаясь поперек склона. Всегда двигайтесь сначала сверху вниз, а потом снизу вверх. Будьте внимательны при поворотах и работе на склонах. Не пытайтесь

чистить крутые склоны.

- Не используйте снегоборщик, если защитные средства неисправны или установлены неправильно.

- Прежде чем отойти от снегоборщика, отключите все органы управления и отключите его от сети. Отключите шнек, прежде чем переместить снегоборщик на другое место. Все работы по сборке и техническому обслуживанию снегоборщика проводить только при полном отключении напряжения питания.

- Рекомендуется пользоваться средствами защиты органов слуха (наушниками, берушами и т. п.).

5 ФУНКЦИОНАЛЬНЫЕ ЭЛЕМЕНТЫ



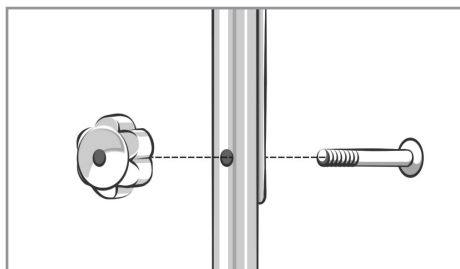
- | | |
|--|--|
| 1. Верхняя рукоятка | 11. Колесо |
| 2. Рычаг выключателя | 12. Винт-барашек крепления стойки рукоятки |
| 3. Кнопка блокировки | 13. Дефлектор выпускного желоба |
| 4. Стойка рукоятки | 14. барашек регулировки угла наклона выброса снега |
| 5. Рукоятка управления выпускным желобом | 15. Выпускной желоб |
| 6. Средняя рукоятка | 16. Светодиодная подсветка |
| 7. Держатель кабеля | 17. Крыльчатка |
| 8. Шнур питания | 18. Шнек |
| 9. Зажим для кабеля / Кабель қысқышы | |
| 10. Нижняя рукоятка | |

6 ПОДГОТОВКА К РАБОТЕ

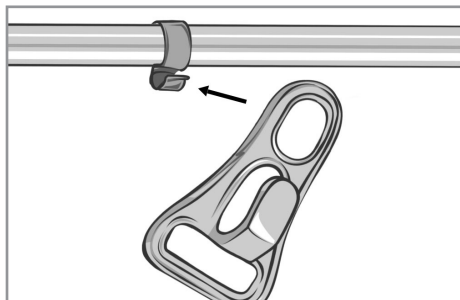
- Откройте коробку. Извлеките все комплектующие детали и узлы, проверьте комплектность.
- Осмотрите комплектующие на отсутствие вмятин, трещин и подобных механических повреждений, которые могли возникнуть при транспортировке.
- Проверьте надежность крепления наружных узлов (шнека, колес и пр.)

ВНИМАНИЕ! Все работы по сборке и регулировке снегоборщника допускаются выполнять только при отключенном электропитании.

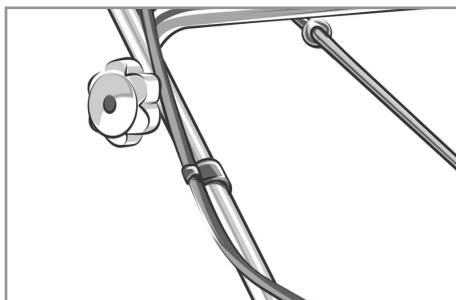
- Соберите стойку рукоятки, совместив отверстия верхней части стойки с отверстиями на средней части, а отверстия средней части – с отверстиями нижней части. Установите скобу крепления ручки и закрепите гайками - барашками с двух сторон.



- Установите на среднюю стойку держатель кабеля, одев его на стойку в проушину.



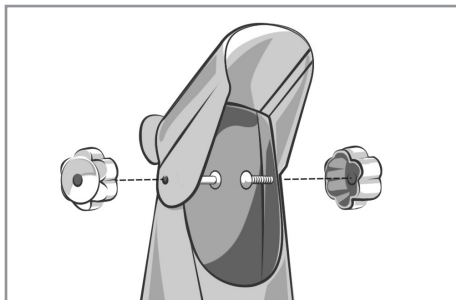
- Расположите шнур питания в удобном положении вдоль средней стойки и зажмите его в зажим.



6.1. УСТАНОВКА ДЕФЛЕКТОРА

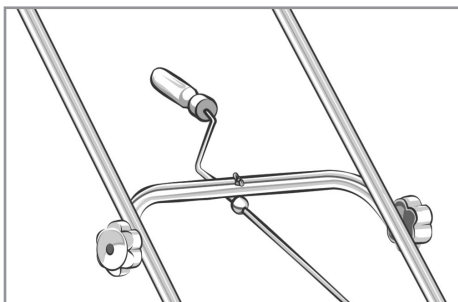
Совместите отверстия дефлектора с отверстиями на выпускном желобе. Установите винты с полукруглой головкой и закрепите гайкой-барашком с двух сторон.

Все резьбовые соединения должны быть прочно закреплены для обеспечения безопасной работы снегоборщника.

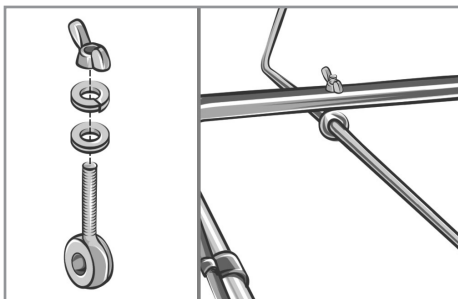


6.2. УСТАНОВКА РУКОЯТКИ УПРАВЛЕНИЯ ВЫПУСКНЫМ ЖЕЛОБОМ

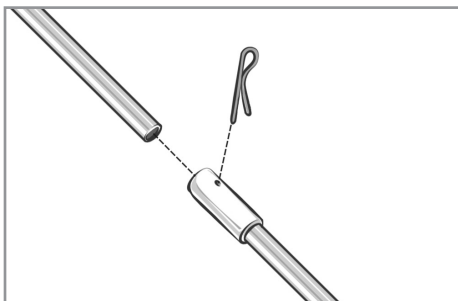
- Расположите выпускной желоб таким образом, чтобы дефлектор был обращен вперед. Установите ручку в держатель на средней стойке рукоятки, ручка должна быть расположена прямо, а ее захват обращен вверх.



- Закрепите верхнюю часть рукоятки на средней горизонтальной планке, продев рукоятку в отверстие кронштейна и закрепив сверху гайкой-барашком.



- Совместите отверстия на ручке с отверстиями на штоке поворота выпускного желоба. Вставьте штифт.
- Проверьте работу выпускного желоба, повернув его до упора в обе стороны. Выпускной желоб должен поворачиваться без заеданий.



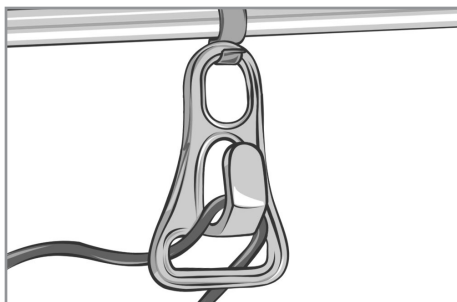
6.3. ПОДКЛЮЧЕНИЕ К ЭЛЕКТРОСЕТИ

- Перед подключением к электросети убедитесь, что параметры сети соот-

ветствуют техническим характеристикам снегоуборщика. Для подключения снегоуборщика следует использовать удлинитель промышленного производства (в комплект не входит), предназначенный для работы на улице. Запрещено использование удлинителей, имеющих повреждения! Необходимо проверять состояние удлинителя перед каждым применением.

- При использовании удлинителей на катушке перед подключением к источнику электропитания необходимо удостовериться в том, что шнур размотан полностью. Максимальная длина провода удлинителя должна быть не более 30 метров и сечение не менее 1,5 мм². Сеть должна иметь размыкатель, защищенный от перегрузки с номинальным значением 16 А.

- Закрепите шнур удлинителя в скобе. Подключите шнур питания снегоуборщика к удлинителю.



7 ПОРЯДОК РАБОТЫ

Перед работой проверьте обрабатываемую территорию и удалите с нее посторонние предметы, которые могут вылететь из выпускного желоба: камни, ветки, проволоку, веревки и т. п. Они могут вызвать повреждение корпуса снегоуборщика. Проволока, веревка и т. п. блокируют шнек снегоуборщика, что ведет к перегоранию двигателя.

При работе на грунтовых поверхностях с галькой и щебнем, чтобы избежать вы-

броса материала вместе со снегом, нажмите на ручку, чтобы поднять скребок у основания снегоуборщика над поверхностью.

Производитель не несет ответственности за какой-либо ущерб или травму в результате неправильного использования снегоуборщика.

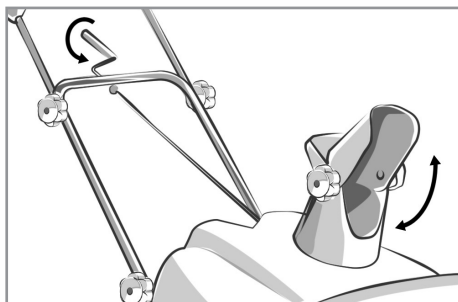
Проверьте, что в положении запуска у шнека отсутствует зацепление со снегом.

ВНИМАНИЕ! Перед включением снегоуборщика в сеть убедитесь в том, что рычаг включения шнека находится в положении «Выключено». Запрещается блокировать рычаг в положении «Включено».

ПРЕДУПРЕЖДЕНИЕ: Шнек начинает вращаться сразу после включения снегоуборщика. Держите руки и ноги подальше от шнека. Избегайте случайного включения снегоуборщика.

7.1. РЕГУЛИРОВКА ПОЛОЖЕНИЯ ВЫПУСКНОГО ЖЕЛОБА ВЫБРОСА СНЕГА И УГЛА НАКЛОНА ДЕФЛЕКТОРА

- Отрегулируйте направление выпускного желоба, поворачивая ручку для поворота.
- Для регулировки угла наклона дефлектора ослабьте крепление дефлектора, задайте нужный угол и закрепите.

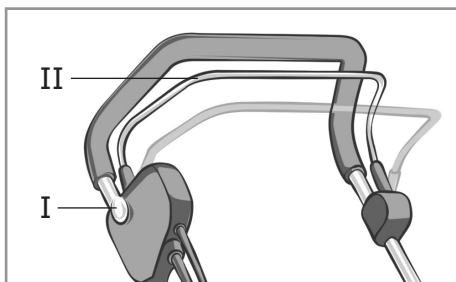


7.2. ВКЛЮЧЕНИЕ / ВЫКЛЮЧЕНИЕ

- Слегка наклоните снегоуборщик назад

и немного приподнимите шнек над землей.

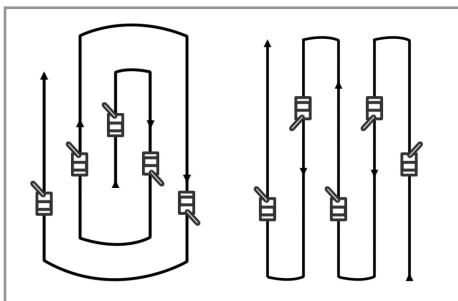
- Для включения нажмите и держите нажатой кнопку блокировки (I), нажмите рычаг включения шнека (II). После включения снегоуборщика отпустите кнопку блокировки (I).
- Для выключения отпустите рычаг включения (II).



ВНИМАНИЕ! Если шнек заблокирован, не пытайтесь включить снегоуборщик! Для продолжения работы устраните причину блокировки шнека. Если снегоуборщик начал вибрировать anomalно, немедленно остановите двигатель и устраните причину.

7.3. ПРОЦЕСС РАБОТЫ

- Опустите шнек снегоуборщика вниз и приступайте к уборке снега.
- Перед эксплуатацией проверьте состояние снегоуборщика, чтобы убедиться, что шнек вращается свободно.
- Регулярно проверяйте шнек на износ.
- Убедитесь, что все крепежные детали снегоуборщика (винты, гайки и т. п.) полностью затянуты.
- Поместите выпускной желоб так, чтобы снег выходил в безопасном направлении. Не направляйте разгрузку на людей. Дети, животные и посторонние люди должны находиться вне рабочей зоны. Не ходите перед снегоуборщиком, когда он работает.
- Начните очистку рядом с электрической розеткой и двигайтесь согласно схеме:



- Двигайте снегоборщик вперед с комфортной скоростью, но достаточно медленно, чтобы полностью очистить путь. Ширина и глубина снега определяют скорость хода.
- Повернувшись в конце полосы, перейдите через шнур и поверните снегоборщик. Используйте колесо с одной стороны в качестве опорной точки. Слегка наклоните снегоборщик на этой точке во время поворота.
- Лучше всего удалить снег как можно скорее после его выпадения.

Рыхлый и нормальный снег:

Слой снега толщиной до 20 см можно быстро удалить, работая на равномерной скорости. Если снег глубокий или имеются сугробы, то оператору следует передвигать снегоборщик медленнее и дать оборудованию работать в стандартном режиме.

Мокрый и утрамбованный снег:

Продвигайтесь медленно. Избегайте использования нижнего ножа для удаления утрамбованного снега и льда.

ВНИМАНИЕ! Интенсивное использование снегоборщика на мокром и утрамбованном снегу может вызвать повреждение шнека.

- Для наиболее эффективного удаления снега бросайте снег по ветру.
- Некоторые части снегоборщика могут замерзнуть при воздействии низких температур. Если детали замерзают во вре-

мя использования снегоборщика, оставьте его, отсоедините удлинительный шнур и осмотрите замороженные детали. Освободите все части от льда перед повторным запуском. Не пытайтесь использовать изделие с замороженными деталями.

- Опустите шнек снегоборщика вниз и приступайте к уборке снега.
- После очистки снега оставьте снегоборщик включенным на несколько минут, чтобы предотвратить образования льда на движущихся частях. Затем выключите двигатель, дождитесь остановки всех движущихся частей и удалите лед и снег чистой тканью.
- Перед тем, как очистить желоб, отключите снегоборщик и отсоедините его от источника питания. Подождите, пока шнек не перестанет поворачиваться. Очистите желоб деревянной палкой.
- Отсоедините удлинитель от снегоборщика.

8 ТЕХНИЧЕСКОЕ ОБСЛУЖИВАНИЕ

8.1 После окончания работ необходимо провести очистку изделия от пыли и грязи. Особое внимание необходимо уделить вентиляционным отверстиям.

Для чистки корпуса не следует использовать чистящие средства, которые могут привести к образованию ржавчины на металлических частях изделия или повредить пластиковую поверхность. Протрите корпус изделия влажной мягкой тканью, после чего вытрите насухо.

8.2 В процессе эксплуатации угольные щетки подвержены износу. Своевременная замена угольных щеток значительно увеличит срок службы изделия. Для их замены обращайтесь в авторизованный сервисный центр.

8.3 Регулярно проверяйте надежность крепления всех винтов. При обнаружении ослабленного винта немедленно затяните его. В противном случае Вы подвергаете себя риску получения травмы.

9 ПРАВИЛА ХРАНЕНИЯ

9.1 Хранить изделие необходимо при температуре окружающей среды от 0°C до +40°C и относительной влажности воздуха не более 80% в месте, недоступном для детей и животных.

9.2 Во избежание повреждений перевозите изделие только в заводской упаковке. После транспортирования или хранения изделия при пониженной температуре необходимо выдержать его при комнатной температуре не менее двух часов.

9.3 При транспортировании, погрузке, разгрузке и хранении изделия следует руководствоваться, помимо изложенных в руководстве по эксплуатации, следующими требованиями:

- запрещается подвергать изделие существенным механическим нагрузкам, которые могут привести к повреждению изделия и / или нарушению целостности его упаковки;

- необходимо избегать попадания на упаковку изделия воды и других жидкостей.

9.4 Перед транспортированием или передачей на хранение при отрицательной температуре, бывшего в эксплуатации, изделия необходимо убедиться в том, что в изделии отсутствует вода. Все поверхности изделия должны быть сухими. Подробные требования к условиям транспортирования смотрите в ГОСТ 15150-69.

9.5 Оберегайте изделие от значительных перепадов температур и воздействия прямых солнечных лучей. Подробные требования к условиям хранения смотрите в ГОСТ 15150-69 (Условие 1).

9.6 Неправильная утилизация изделия наносит непоправимый вред окружающей среде. Не выбрасывайте неисправное изделие, а также отработанные элементы питания вместе с бытовыми отходами. Обратитесь для этих целей в специализированный пункт утилизации. Адреса пунктов приема бытовых изде-

лий, оборудования и отработанных элементов питания на переработку Вы можете получить в муниципальных службах Вашего населенного пункта.

10 СРОК СЛУЖБЫ

Данное изделие при соблюдении всех требований, указанных в настоящем руководстве, должно прослужить не менее 3-х лет.

Изготовитель обращает внимание покупателей, что при эксплуатации изделия в рамках личных нужд и соблюдений правил пользования, приведенных в данном руководстве по эксплуатации, срок службы изделия может значительно превысить указанный в настоящем руководстве.

Изготовитель оставляет за собой право вносить в конструкцию и комплектацию изменения, не ухудшающие эксплуатационные качества изделия.

11 ВОЗМОЖНЫЕ НЕИСПРАВНОСТИ И МЕТОДЫ ИХ УСТРАНЕНИЯ

Если изделие вышло из строя, не следует пытаться отремонтировать его самостоятельно. Настоятельно рекомендуется обратиться в авторизованный сервисный центр.

12 ГАРАНТИИ ИЗГОТОВИТЕЛЯ

Обращаем Ваше внимание, что в течение гарантийного срока изделие будет принято на бесплатное сервисное обслуживание или ремонт при соблюдении следующих условий:

Гарантийные обязательства осуществляются при наличии правильно заполненного гарантийного талона с указанием в нем даты продажи, серийного номера, печати (штампа) торгующей организации, подписи продавца. У вас может быть не заполнен гарантийный талон (например, при покупке в интернет-магазине). В этом случае рекомендуем рас-

печатывать и сохранять кассовый чек, чтобы подтвердить дату приобретения товара, и предъявлять их при обращении в сервисный центр. При отсутствии у Вас правильно заполненного гарантийного талона мы будем вынуждены отклонить Ваши претензии по качеству данного изделия. Во избежание недоразумений убедительно просим Вас перед началом работы с изделием внимательно ознакомиться с руководством по эксплуатации.

Обращаем Ваше внимание на исключительно бытовое назначение изделия. Условия гарантии не предусматривают периодическое техническое обслуживание на дому у владельца. Правовой основой настоящих гарантийных условий является действующее законодательство Российской Федерации, в частности, последняя редакция Федерального закона «О защите прав потребителей» и Гражданский кодекс Российской Федерации. Гарантийный срок эксплуатации изделия указан на гарантийном талоне. Этот срок исчисляется со дня продажи через розничную сеть.

Наши гарантийные обязательства распространяются только на неисправности, выявленные в течение гарантийного срока, и обусловленные производственными, технологическими и конструктивными дефектами, т. е. допущенными по вине компании-изготовителя.

12.1 Гарантийные обязательства не распространяются на:

12.1.1 Неисправности изделия, возникшие в результате:

- несоблюдения пользователем предписаний руководства по эксплуатации;
- механического повреждения, вызванного внешним или любым другим воздействием;
- применения изделия не по назначению;
- неблагоприятных атмосферных и внешних воздействий на изделие, таких как дождь, снег, повышенная влажность,

нагрев, агрессивные среды, несоответствие параметров питающей электросети требованиям руководства по эксплуатации;

- использования принадлежностей, расходных материалов и запчастей, не предусмотренных технологической конструкцией данной модели, не рекомендованных или не одобренных производителем.

- попадания внутрь изделия инородных предметов или засорения вентиляционных отверстий большим количеством отходов, таких как пыль и т.п.

12.1.2 Изделия, подвергавшиеся вскрытию, ремонту или модификации неуполномоченными на то лицами.

12.1.3 Неисправности, возникшие вследствие ненадлежащего обращения или хранения изделия, такие как:

- Наличие ржавчины на металлических элементах изделия;
- Обрывы и надрезы шнура питания;
- Сколы, царапины, сильные потертости корпуса, пластиковых частей изделия и др.

12.1.4 Неисправности, возникшие в результате перегрузки изделия, повлекшей выход из строя электродвигателя или других узлов и деталей.

12.1.5 Изделия без читаемого серийного номера.

12.1.6 Расходные материалы, сменные детали, узлы, подлежащие периодической замене, а также аксессуары и комплектующие, поставляемые в комплекте с изделием.

12.1.7 К безусловным признакам перегрузки относятся:

- деформация или оплавление деталей и узлов изделия;
- одновременный выход из строя ротора и статора двигателя;
- потемнение или обугливание изоляции проводов.

Обращаем Ваше внимание, что доставка изделия в сервисный центр и из него

осуществляется конечным потребителем (владельцем) или за его счет.

Техническое освидетельствование изделия на предмет установления гарантийного случая производится только в авторизованном сервисном центре.

Срок службы изделия составляет 3 года.

ВНИМАНИЕ! При покупке изделия требуйте проверки комплектности и исправности, а также правильного заполнения гарантийного талона.

Список сервисных центров можно узнать на сайте kolner-tools.com или у продавца.

13 ПРОЧАЯ ИНФОРМАЦИЯ

Импортер, уполномоченное изготовителем лицо: ООО «Мегаполис».

Адрес: 432048, Российская Федерация, Ульяновская область, г.о. город Ульяновск, г. Ульяновск, ул. Локомотивная, зд.14А.

Телефон: +78422324242

Адрес электронной почты:

mail@simbirsk-crown.ru

Изготовитель: Йонкан Ланко Импорт и Экспорт, Лимитед, ЛТД.

Адрес: 2, строение 62, Вандандянь, район Цзяннань, Юнкан, Цзиньхуа, провинция Чжэцзян, Китай.

Сделано в КНР.

Дата изготовления указана на серийном номере. В соответствии со стандартом изготовителя серийный номер содержит: номер заказа / месяц и год изготовления/ порядковый номер изделия.

1 ЖАЛПЫ НҰСҚАУЛАР

Снегоуборщик электрлік (бұдан әрі сондай-ақ снегоуборщик, машина, электр құралдары, бұйымға) арналған жинау жеңіл емес, ауыр қар аумақтарында шағын аландарын, автомобиль тұрақтарын орнату, жолдарды, жолдарды, тротуарларды және өзге де ашық жазық қатты беттерді.



Қауіпті жағдайлардың туындауын болдырмау үшін бұйымды пайдалану алдында осы пайдалану жөніндегі нұсқаулықтың барлық тармақтарымен танысу ұсынылады.

EAC Аталған бұйым келесі талаптарға сәйкес болады: Кедендік одақ Комиссиясының 2011 жылдың 18 қазанындағы №823 Шешімімен бекітілген ТР ТС 010/2011 «Машиналар мен жабдықтардың қауіпсіздігі туралы» Кедендік одақтың Техникалық регламентіне; Кедендік одақ Комиссиясының 2011 жылдың 9 желтоқсанындағы №879 Шешімімен бекітілген ТР ТС 020/2011 «Техникалық құралдардың электромагниттік үйлесімлілігі туралы» Кедендік одақтың Техникалық регламентіне; Еуразиялық экономикалық комиссия Кеңесінің 2016 жылғы 18 қазандағы №113 шешімімен бекітілген «Электр және электронды өнімдерде қауіпті заттарды пайдалануды шектеу туралы» Кеден одағының ТР ТС 037/2016 техникалық регламенттері.



Осы Пайдалану нұсқаулығы бұйымның ажырамас бөлігі болып табылады. Пайдалану жөніндегі нұсқаулықты бұйымның барлық қызметтік мерзімінің ішінде сақтаңыз.

Сіз арқылы сатып алынған бұйым осы нұсқаулықтан оны пайдалануға әсер етпейтін кейбір айырмашылықтарға ие болуы мүмкін.

2 ТЕХНИКАЛЫҚ ТАЛАПТАР

1 кесте

Параметр атауы	Мән
Номиналды кернеу	220-240 В ~
Номиналды жиілік	50 Гц
Номиналды қуат тұтыну	2500 Вт
Бос жүріс жылдамдығы	3000 айн/мин
Шелектің ені (ұстау ені)	500 мм
Шөміштің биіктігі (ұстау биіктігі)	250 мм
Қардың қашықтығы	9 м
Кабель	0,35 м
Қос оқшаулау	бар
Қалақ өлшемі	17,3 см
Жалпы өлшемдер	570x500x565 мм
Массасы	13,3 кг

3 ЖИЫНТЫҚТЫЛЫҚ

2 кесте

Атауы	Саны
Электр қар тазалағыш	1 дана
Кабель ұстағыш	1 дана
Кабель қысқышы	1 дана
Пайдалану бойынша басшылық	1 дана

4 ҚАУІПСІЗДІК ТАЛАПТАРЫ

Бұйымның қауіпсіз және тұрақты жұмысына келесі шарттарды сақтау кезінде ғана кепілдік беріледі:

4.1.1 Өнімді осы нұсқаулықта көрсетілгеннен басқа мақсатта пайдаланбаңыз. Өнімді пайдалану, техникалық қызмет көрсету және сақтау осы нұсқаулыққа сәйкес қатаң түрде жүзеге асырылуы керек.

4.1.2 Бұйым физикалық, сенсорлық немесе ақыл-ой қабілеттері төмен немесе өмірлік тәжірибесі немесе білімі жетіспейтін адамдарға (оның ішінде балаларды) пайдалануға, егер олардың қауіпсіздігі үшін жауапты адам бақылауға алмаса немесе өнімді пайдалану туралы нұсқау бермеген болса. Балалардың өніммен ойнамауын қадағалап отыру ке-

рек. Жануарлардың өніммен байланысқа түсуіне жол бермеңіз. Балаларды, жануарларды немесе айналадағыларды жұмыс аймағынан аулақ ұстаңыз.

4.1.3 Балалардың өніммен байланысқа түсуіне жол бермеңіз, тіпті егер ол өшірілген болса да, желіден ажыратылған болса да.

4.1.4 Өнімді немесе оның бөліктерін суға немесе басқа сұйықтықтарға батырмаңыз.

4.1.5 Өнімді өрт немесе жарылыс қаупі бар жерлерде, мысалы, жанғыш сұйықтықтар мен газдардың жанында пайдаланбаңыз.

4.1.6 Өнімді тек сабынан (немесе негізінен) ұстап тасымалдаңыз. Өнімді қуат сымын ұстап жылжытпаңыз.

4.1.7 Өнімді қосқан кезде немесе желіге қосылған кезде алып жүрмеңіз.

4.1.8 Жұмысты бастамас бұрын, қуат көзінің параметрлері өнімде және осы пайдалану нұсқаулығында көрсетілген талаптарға сәйкес келетініне көз жеткізіңіз.

4.1.9 Өнімді қуат көзіне қосқаннан кейін ғана қосыңыз бұранданың дұрыс орнатылғанына және бәрі дайын екеніне көз жеткізіңіз.

4.1.10 Өніммен жұмыс істеу кезінде жеке қорғаныс құралдарын киіңіз. Қажет болса, респираторды, арнайы қолғапты, көзілдірік пен құлаққапты қолданыңыз.

4.1.11 Өніммен жұмыс жасағанда, бөлшектері болмайтындай етіп қолайлы киім кию ұсынылады дайындамаға және дайындамаға / материалға жүгінді. Сондай-ақ, сіздің жұмысыңызға кедергі болатын ештеңе жоқ екеніне көз жеткізіңіз жағымсыз салдарға әкелуі мүмкін.

4.1.12 Ажыратқышты басудың алдында жұмыс құралының (бұрғы, сақа, кесуші төсем, кесуші диск және т.б.) дұрыс орнатылғанына және патронға сенімді қысылғанына, өңделуші дайындаманың/ материалдың жеткілікті тұрақты екендігіне немесе бекітілгендігіне, ал

қосымша алынбалы тұтқаның (бар болған кезде) дұрыс орнатылғанына көз жеткізіп алыңыз.

4.1.13 Жұмыс кезінде өнімді қатты ұстаңыз.

4.1.14 Бүлінген немесе қатты тозған жұмыс құралын (бұрғы, сақа, кесуші төсем, кесуші диск және т.б.) қолданбаңыз.

4.1.15 Әрқашан өнімді пайдаланбаған кезде оны белгіленген стендке қойыңыз.

4.1.16 Өнімді қосулы немесе қуат көзіне қосылған күйде қараусыз қалдырмаңыз.

4.1.17 Өңделуші дайындамадан/материалдан басқа ештеңе электр құралының айналушы бөліктеріне жанаспауы керек.

4.1.18 Электр құралының желдеткіш саңылауларын бірдеңемен жабуға немесе ауаның кіруін шектеуге тыйым салынады.

4.1.19 Қуат сымын дайындамаға / материалға немесе оны зақымдауы мүмкін бөтен заттарға тигізбеңіз.

4.1.20 Қуат сымын жылу, май және өткір заттардан аулақ ұстаңыз.

4.1.21 Өніммен жұмыс істеу кезінде жерге тұйықталған заттарды ұстамаңыз (мысалы, құбырлар, радиаторлар, газ плиталары, тоңазытқыш).

4.1.22 Өнімді қуат көзінен ажыратқанда, қуат ашасын ұстаңыз.

4.1.23 Сіз оны қолданбаған кезде, техникалық немесе сервистік қызмет көрсетудің алдында, сонымен бірге:

- кез келген ақаулықтар жағдайында;
- жұмыс құралын орнатудың / ауыстырудың алдында;
- тазалаудың алдында;
- қосымша тұтқаны орнатудың/шешудің алдында;
- жұмыс аяқталғаннан кейін әрдайым қуат беру көзінен ажыратып отырыңыз.

4.1.24 Өнімді құлағаннан кейін немесе егер оның қандай да бір зақымдану белгілері болса немесе зақымдалған қуат сымы немесе ашасы бар болса, оны пайдаланбаңыз. Өнімді диагностикалау немесе жөндеу үшін уәкілетті қызмет

көрсету орталығына хабарласыңыз.

4.1.25 Егер қуат сымы зақымдалған болса, қауіпті жағдай туғызбас үшін оны өндіруші, оның агенті немесе соған сәйкес білікті адам ауыстыруы керек.

Электр сымын ауыстыру қолданыстағы тарифке сәйкес уәкілетті қызмет көрсету орталығында жүзеге асырылады.

4.1.26 Пайдалану және техникалық қызмет көрсету осы нұсқаулыққа сәйкес үнемі және қатаң түрде жүргізілуі керек. Техникалық қызмет көрсету кезінде өнімді немесе қуат сымын (бензин мен басқа агрессивті заттарды) зақымдауы мүмкін тазалағыш заттарды қолданбаңыз.

4.1.27 Өніммен дұрыс емес жұмыс жасау оның бұзылуына, бұзылуына әкелуі мүмкін пайдаланушы немесе оның мүлкі. Өнімді алкогольдік немесе есірткілік мас күйінде, сондай-ақ шындықты объективті қабылдауға кедергі келтіретін басқа жағдайларда қолдануға ТЫЙЫМ САЛЫНАДЫ және сіз адамдарға мұндай күйде немесе осындай жағдайда өнімге сенуге болмайды!

ЕСКЕРТУ! Термостатердің кездейсоқ қалпына келтірілуінен туындайтын қауіпті болдырмау үшін өнім таймер сияқты сыртқы құрылғыдан қуат алмауы керек немесе қуатты үнемі қосатын және өшіретін тізбекке қосылмауы керек.

НАЗАР АУДАРЫҢЫЗ! Бұл пайдалану нұсқаулығы осы өнімді пайдалану кезінде туындауы мүмкін барлық әдеттен тыс жағдайларды қамти алмайды. Пайдаланушы өніммен жұмыс істеу кезінде қауіпсіздік шараларын дербес сақтауы керек!

Пластмасса құбырларын дәнекерлеу машинасымен жұмыс істеуге арналған сақтық шаралары

Өнімді бірінші рет қолданар алдында оны жүктемей қосыңыз және оны бірнеше минутқа жіберіңіз. Егер осы уақыт ішінде қатты қызу немесе қатты

бөтен иіс сезілсе, өнімді өшіріңіз, қуат сымын желіден ажыратыңыз және өнімді диагностикалау және жөндеу үшін уәкілетті қызмет көрсету орталығына хабарласыңыз.

Өнім өніммен бірге берілген қондырмалармен (гильзалармен және мандрлармен) пайдалануға арналған. Әрқашан жұмыс істейтін қондырмаларды қыздыру элементіне мықтап бекітіңіз.

Өнімге дизайнда көзделмеген немесе өндіруші мақұлдамаған басқа шығын материалдарын және жұмыс істейтін қондырмаларды орнатуға ТЫЙЫМ САЛЫНАДЫ.

Пайдалану кезінде қондырмалар қатты қызады.

Жұмыс кезінде қыздыру элементі мен саптамаларға қол тигізуге ТЫЙЫМ САЛЫНАДЫ.

Өнімнің немесе жұмыс құралының қызып кетуіне жол бермеу үшін салқындату үшін үзілістер жеткілікті болуы керек.

4.2 МАРШРУТИЗАТОРМЕН ЖҰМЫС ІСТЕУ КЕЗІНДЕГІ САҚТЫҚ ШАРАЛАРЫ

Өнімді бірінші рет қолданар алдында оны жүктеместен қосыңыз және оны бірнеше минутқа қалдырыңыз. Егер сіз осы уақыт ішінде шамадан тыс жылуды немесе қатты бөгде иісті сезсеңіз, өнімді өшіріңіз, қуат сымын электр желісінен ажыратыңыз және өнімді диагностикалау және жөндеу үшін уәкілетті қызмет көрсету орталығына хабарласыңыз. Өнім өніммен бірге жеткізілетін кескіштермен пайдалануға арналған. Кескіштерді әрқашан патронға дұрыс және сенімді түрде бекітіңіз. Бұйымға конструкцияда көзделмеген немесе дайындаушы мақұлдамаған өзге де фрезалар мен жұмыс саптамаларын орнатуға тыйым салынады. Жұмыс кезінде кескіштерге қол тигізуге тыйым салынады. Өнімнің немесе жұмыс құралының қызып кетуіне жол бермеу үшін салқындату үшін жеткілікті жұмыс үзілістерін жасау керек.

5 АТҚАРЫМДЫҚ ЭЛЕМЕНТТЕР



1. Жоғарғы тұтқа
2. Ажыратқыш тұтқасы
3. Құлыптау түймесі
4. Жоғарғы тұтқаның тірегі
5. Шығару науасын басқару тұтқасы
6. Орташа ұстау
7. Кабель ұстағыш
8. Желілік сым
9. Кабель қысқышы
10. Төменгі тұтқасы

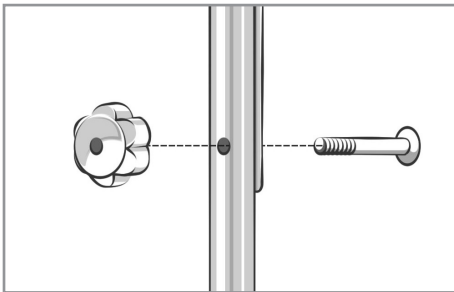
11. Дөңгелек
12. Тұтқаны бекітетін бұрандалы Қозы
13. Ағызу дефлекторы
14. Қардың еңкею бұрышын реттейтін бұрандалы Қозы
15. Шығару науасы
16. Жарықдиодты жарықтандыру
17. Қалақ
18. Қырғыш

6 ЖҰМЫСҚА ДАЙЫНДАУ

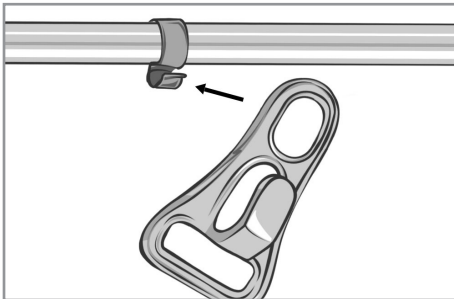
- Қорапты ашыңыз. Барлық компоненттер мен жинақтарды алыңыз, толықтығын тексеріңіз.
- Бөлшектерді тасымалдау кезінде пайда болуы мүмкін ойықтардың, жарықтардың және ұқсас механикалық зақымданулардың болмауын тексеріңіз.
- Сыртқы тораптардың (шнек, доңғалақ және т. б.) Бекітілу сенімділігін тексеріңіз

НАЗАР АУДАРЫҢЫЗ! Қар тазалағышты құрастыру және реттеу бойынша барлық жұмыстарды тек электр қуаты өшірілген кезде ғана орындауға рұқсат етіледі.

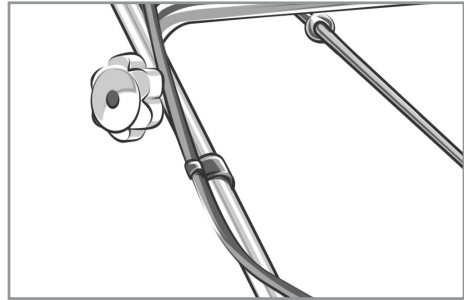
- Тіректің жоғарғы бөлігінің тесіктерін ортаңғы бөліктің тесіктерімен, ал ортаңғы бөліктің тесіктерін төменгі бөліктің тесіктерімен туралау арқылы тұтқаны жинаңыз. Тұтқаны бекіту кронштейнін орнатыңыз және екі жағынан Қозы жаңғақтарымен бекітіңіз.



- Кабель ұстағышын ортаңғы тірекке орнатыңыз, оны көздегі тірекке киіңіз.



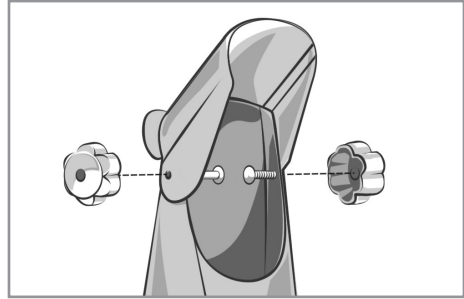
- Қуат сымын ортаңғы тірек бойымен ыңғайлы күйде орналастырыңыз және оны қысқышқа қысыңыз.



6.1. ДЕФЛЕКТОРДЫ ОРНАТУ

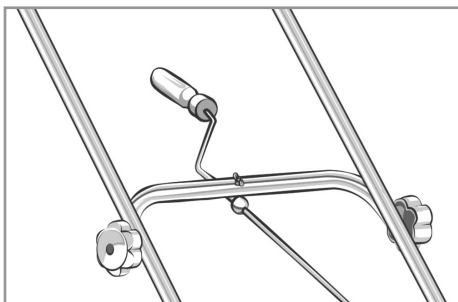
Дефлектор саңылауларын шығатын шұңқырдағы тесіктермен туралаңыз. Жартылай дөңгелек бұрандаларды орнатыңыз және екі жағынан қанатты гайкамен бекітіңіз.

Қар тазалағыштың қауіпсіз жұмыс істеуін қамтамасыз ету үшін барлық бұрандалы қосылыстар мықтап бекітілуі керек.

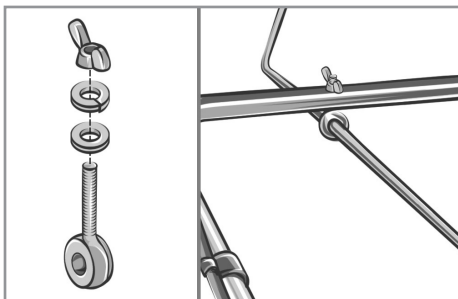


6.2. ШЫҒАРУ НАУАСЫН БАСҚАРУ ТҰТҚАСЫН ОРНАТУ

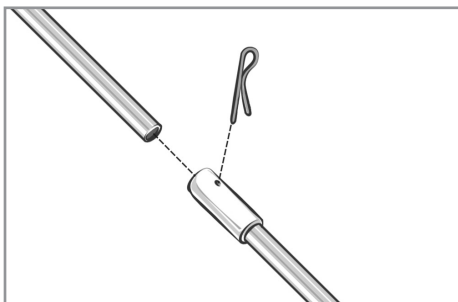
- Дефлектор Алға қарайтындай етіп Розетканы орналастырыңыз. Тұтқаны ұстағышқа ортаңғы тұтқаға орнатыңыз, тұтқаны тік және ұстағышты жоғары қаратып орналастыру керек.



- Тұтқаның жоғарғы бөлігін ортаңғы көлденең жолаққа, тұтқаға қарсы кронштейннің саңылауына бекітіп, үстіне қанатты гайкамен бекітіңіз.



- Тұтқадағы тесіктерді ағызу өзегіндегі тесіктермен тураңыз. Түйреуішті салыңыз.
- Шығару науасының жұмысын екі жаққа дейін бұру арқылы тексеріңіз. Шығару арнасы кептеліссіз айналуы керек.



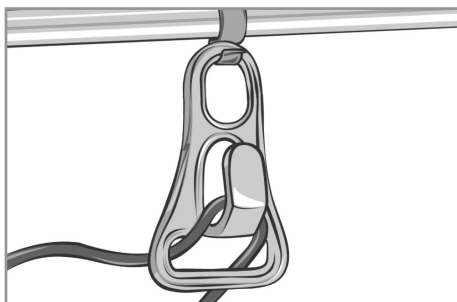
6.3. ЭЛЕКТР ЖЕЛІСІНЕ ҚОСЫЛУ

- Электр желісіне қосылмас бұрын, желі параметрлері қар тазалағыштың техникалық сипаттамалары-

на сәйкес келетініне көз жеткізіңіз. Қар тазалағышты қосу үшін көшеде жұмыс істеуге арналған өнеркәсіптік ұзартқышты (жинаққа кірмейді) пайдалану керек. Зақымдалған ұзартқыш сымдарды пайдалануға тыйым салынады! Әр қолданар алдында ұзартқыштың күйін тексеру қажет.

- Қуат көзіне қосар алдында катушкадағы ұзартқыш сымдарды пайдаланған кезде сымның толық ашылғанына көз жеткізу керек. Ұзартқыш сымның максималды ұзындығы 30 метрден аспауы керек және қимасы 1,5 мм² кем болмауы керек. Желіде номиналды мәні 16 А болатын шамадан тыс жүктемеден қорғалған ашқыш болуы керек.

- Ұзартқыш сымды қапсырмаға бекітіңіз. Қар тазалағыштың қуат сымын ұзартқыш сымға қосыңыз.



7 ЖҰМЫС ТӘРТІБІ

Жұмыс алдында өңделетін аумақты тексеріп, одан шығатын шұңқырдан шығуы мүмкін бөгде заттарды алып тастаңыз: тастар, бұтақтар, сымдар, арқандар және т.б. олар қар тазалағыштың корпусына зақым келтіруі мүмкін. Сым, арқан және т.б. қар тазалағыштың шнегін бітеп тастайды, бұл қозғалтқыштың күйіп кетуіне әкеледі.

Материалды қармен бірге тастамау үшін қиыршық тастармен және қиыршық тастармен жұмыс істегенде, қырғышты қар тазалағыштың түбінен бетінен көтеру үшін тұтқаны басыңыз.

Өндіруші қар тазалағышты дұрыс пайдаланбау салдарынан болған зақым немесе жарақат үшін жауап бермейді.

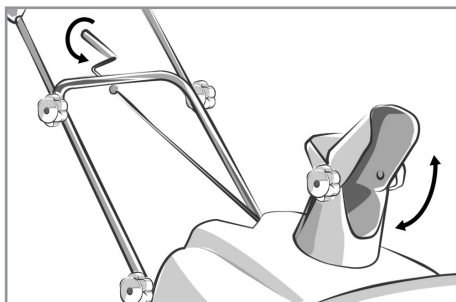
Іске қосу күйінде шнектің қарға ілінбейтінін тексеріңіз.

НАЗАР АУДАРЫҢЫЗ! Қар тазалағышты желіге қоспас бұрын, бұrandаны қосу тұтқасы «өшірулі» күйде екеніне көз жеткізіңіз. Тұтқаны «қосылған» күйде құлыптауға тыйым салынады.

Ескерту: Шнек қар тазалағышты қосқаннан кейін бірден айнала бастайды. Қолдарыңыз бен аяқтарыңызды шнектен алыс ұстаңыз. Қар тазалағышты кездейсоқ қосудан аулақ болыңыз.

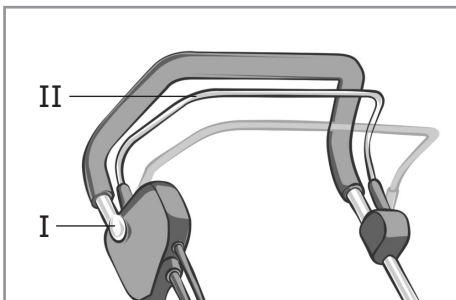
7.1. ҚАР ШЫҒАРУ НАУАСЫНЫҢ ЖАҒДАЙЫН ЖӘНЕ ДЕФЛЕКТОРДЫҢ КӨЛБЕУ БҰРЫШЫН РЕТТЕУ

- Бұрылу үшін тұтқаны бұру арқылы ағызу арнасының бағытын реттеңіз.
- Дефлектордың бұрышын реттеу үшін дефлектордың бекітпесін босатыңыз, қажетті бұрышты орнатыңыз және бекітіңіз.



7.2. ҚОСУ / ӨШІРУ

- Қар тазалағышты сәл артқа еңкейтіп, шнекті жерден сәл көтеріңіз.
- * Қосу үшін құлыптау түймесін (I) басып тұрыңыз, бұrandаны қосу тұтқасын (II) басыңыз. Қар тазалағышты қосқаннан кейін (I) құлыптау түймесін босатыңыз.
- * Өшіру үшін (II) қуат тұтқасын босатыңыз.

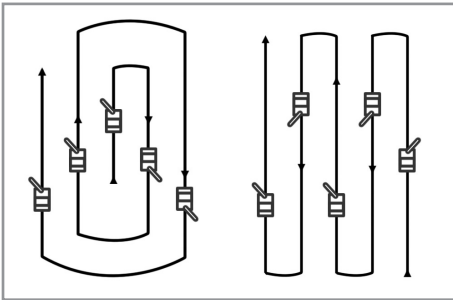


НАЗАР АУДАРЫҢЫЗ! Егер шнек бітеліп қалса, қар тазалағышты қосуға тырыспаңыз! Жұмысты жалғастыру үшін бұrandаның бітелу себебін шешіңіз. Егер қар тазалағыш әдеттен тыс дірілдей бастаса, қозғалтқышты дереу тоқтатып, себебін жойыңыз.

7.3. ЖҰМЫС ПРОЦЕСІ

- Қар тазалағыш шнекті төмен түсіріп, қар тазалауды бастаңыз.
- Шнектің еркін айналуын қамтамасыз ету үшін жұмыс жасамас бұрын қар тазалағыштың күйін тексеріңіз.
- Шнектің тозуын үнемі тексеріп отырыңыз.

- Қар тазалағыштың барлық бекіткіштері (бұрандалар, гайкалар және т.б.) толығымен бекітілгеніне көз жеткізіңіз.
- Қар қауіпсіз бағытта шығатындай етіп шығатын шұңқырды қойыңыз. Түсіруді адамдарға бағыттамаңыз. Балалар, жануарлар және бейтаныс адамдар жұмыс аймағынан тыс жерде болуы керек. Ол жұмыс істеп тұрған кезде қар тазалағыштың алдына бармаңыз.
- Электр розеткасының жанында тазалауды бастаңыз және схемаға сәйкес қозғалыңыз:



- Қар тазалағышты ыңғайлы жылдамдықпен алға жылжытыңыз, бірақ жолды толығымен тазарту үшін жеткілікті баяу. Қардың ені мен тереңдігі жүру жылдамдығын анықтайды.
- Жолақтың соңында бұрылып, сымнан өтіп, қар тазалағышты бұраңыз. Доңғалақты бір жағынан тірек нүктесі ретінде пайдаланыңыз. Бұрылыс кезінде қар тазалағышты осы нүктеге сәл еңкейтіңіз.
- Қар жауғаннан кейін оны мүмкіндігінше тезірек алып тастаған дұрыс.

Борпылдақ және қалыпты қар:

Қалыңдығы 20 см-ге дейінгі қар қабатын біркелкі жылдамдықпен жұмыс жасау арқылы тез жоюға болады. Егер қар терең болса немесе қар құрсауы болса, онда оператор қар тазалағышты баяу жылжытып, жабдықтың стандартты режимде жұмыс істеуіне мүмкіндік беруі керек.

Ылғалды және тығыздалған қар:

Баяу жүріңіз. Тығыздалған қар мен мұзды кетіру үшін төменгі пышақты пайдаланбаңыз.

НАЗАР АУДАРЫҢЫЗ! Қар тазалағышты дымқыл және тығыздалған қарда қатты пайдалану шнекке зақым келтіруі мүмкін.

- Қарды тиімді жою үшін қарды желге лақтырыңыз.
- Қар тазалағыштың кейбір бөліктері суық температураға ұшыраған кезде қатып қалуы мүмкін. Егер қар тазалағышты пайдалану кезінде бөлшектер қатып қалса, оны тоқтатыңыз, ұзартқыш сымды ажыратыңыз және мұздатылған бөліктерді тексеріңіз. Қайта іске қоспас бұрын барлық бөліктерді мұздан босатыңыз. Мұздатылған бөлшектері бар өнімді қолдануға тырыспаңыз.
- Қар тазалағыш шнекті төмен түсіріп, қар тазалауды бастаңыз.
- Қарды тазалағаннан кейін, қозғалатын бөліктерде мұздың пайда болуын болдырмау үшін қар тазалағышты бірнеше минутқа қалдырыңыз. Содан кейін қозғалтқышты өшіріп, барлық қозғалатын бөліктердің тоқтағанын күтіп, мұз бен қарды таза шүберекпен алып тастаңыз.
- Шұңқырды тазаламас бұрын, қар тазалағышты ажыратып, оны қуат көзінен ажыратыңыз. Шнектің бұрылуын тоқтатқанша күтіңіз. Шұңқырды ағаш таяқшамен тазалаңыз.
- Ұзартқыш сымды қар тазалағыштан ажыратыңыз.

8 ТЕХНИКАЛЫҚ ҚЫЗМЕТ КӨРСЕТУ

8.1 Жұмыс аяқталғаннан кейін бұйымды шаң мен ластанулардан тазалауды жүргізіп отыру қажет. Желдеткіш саңылауларға ерекше назар аудару қажет. Корпусты тазалау үшін бұйымның металл бөліктерінде тотықтардың түзілуіне немесе пластик беттің бүлінуіне әкеліп соқтыруы мүмкін тазартқыш құралдарды қолданбау керек. Бұйымның корпусын дымқыл жұмсақ шүберекпен сүртіңіз, содан кейін құрғатып сүртіңіз.

8.2 Пайдалану процесінде көмір шөткелері тозуға бейім болады. Көмір шөткелерін өз уақытында ауыстырып отыру электр құралының қызметтік мерзімін айтарлықтай ұзартады. Оларды ауыстыру үшін авторландырылған сервистік орталыққа жүгініңіз.

8.3 Барлық бұрандалардың сенімді бекітілулерін тұрақты тексеріп отырыңыз. Әлсіреген бұранда табылған кезде оны тез арада тартып бекітіңіз. Кері жағдайда Сіз өзіңізді жарақат алу қаупіне ұшыратыңыз.

9 САҚТАУ ШАРТТАРЫ

9.1 Бұйымды 0 °C-тан +40 °C-қа дейінгі температура кезінде және 80%-дан аспайтын ауаның салыстырмалы ылғалдылығы кезінде, балалар мен жануарларға қолжетімді емес жерлерде сақтау қажет.

9.2 Бүлінулерге жол бермеу үшін бұйымды тек зауыттық қаптамада тасымалдаңыз. Тасымалдаудан және бұйымды төмендетілген температурада сақтаудан кейін оны бөлме температурасында кем дегенде екі сағаттай ұстау қажет.

9.3 Бұйымды тасымалдау, тиеу, түсіру және сақтау кезінде пайдалану жөніндегі нұсқаулықта айтылғандардан басқа, келесі талаптарды басшылыққа алу керек:

- бұйымның бүлінуіне және / немесе оның қаптамасы бүтіндігінің бұзылуына әкеліп соқтыруы мүмкін әлеулі механикалық жүктемелерге бұйымды ұшыратуға тыйым салынады;

- бұйымның қаптамасына судың және басқа да сұйықтықтардың тиіп кетуіне жол бермеу қажет.

9.4 Бұрын пайданудан болған бұйымды тасымалдаудың немесе теріс температурада сақтауға берудің алдында бұйымда судың жоқтығына көз жеткізу қажет. Бұйымның барлық беттері құрғақ болулары керек.

9.5 Бұйымды температураның әлеулі айырмаларынан және күннің тікелей сәулелерінің әсерінен қорғаңыз.

9.6 Бұйымды қате кәдеге жарату қоршаған ортаға орны толмас зиян келтіреді. Ақаулы бұйымды, сонымен бірге қуат берудің пайдаланылған элементтерін тұрмыстық қалдықтармен бірге лақтырмаңыз. Осы мақсаттар үшін мамандандырылған кәдеге жарату бекетіне жүгініңіз. Сіз тұрмыстық бұйымдарды, жабдықтарды және қуат берудің пайдаланылған элементтерін қабылдау бекеттерінің мекенжайларын Сіз тұратын елді мекендегі муниципалдық қызметтерден ала аласыз.

10 ҚЫЗМЕТТІК МЕРЗІМІ

Аталған бұйым осы нұсқаулықта көрсетілген барлық талаптарды сақтау кезінде кем дегенде 3 жыл қызмет етуі керек.

Дайындаушы сатып алушылардың назарын бұйымды тұрмыстық мұқтаждықтардың аясында пайдалану және осы пайдалану жөніндегі нұсқаулықта келтірілген қолдану ережелерінің сақталуы кезінде бұйымның қызметтік мерзімінің осы нұсқаулықта көрсетілгеннен айтарлықтай асып кететіндігіне аударады.

Дайындаушы өзіне бұйымның пайдаланушылық сапасын нашарлатпайтын құрылымы мен жиынтықтылауына өзгерістер енгізу құқығын қалдырады.

11 ЫҚТИМАЛ АҚАУЛЫҚТАР ЖӘНЕ ОЛАРДЫ ЖОЮ ТӘСІЛДЕРІ

Егер құрал істен шықса, оны өздігіңізден жөндеуге тырыспаңыз. Авторландырылған сервистік орталыққа жүгіну үзілді-кесілді ұсынылады.

12 ДАЙЫНДАУШЫНЫҢ КЕПІЛДІКТЕРІ

Сіздің назарыңызды кепілдікті мерзімінің ішінде келесі шарттардың сақталулары кезінде бұйымның тегін сервистік қызмет көрсетуге немесе жөндеуге қабылданатын болатындығына аударамыз:

Кепілдік міндеттемелер сату күні, сериялық нөмірі көрсетілген дұрыс толтырылған кепілдік талоны болған кезде жүзеге асырылады, сауда ұйымының мөрі (мөртабаны), сатушының қолы. Сізде мүмкін болуы толтырылмайды кепілдік талоны (мысалы, интернет-дүкенде сатып алу кезінде). Бұл жағдайда тауарды сатып алу күнін растау үшін кассалық чекті басып шығаруды және сақтауды және қызмет көрсету орталығына жүгінген кезде оларды көрсетуді ұсынамыз. Егер сізде дұрыс толтырылған кепілдік талоны болмаса, біз осы өнімнің сапасына қатысты шағымдарыңызды қабылдамауға мәжбүр боламыз. Түсініспеушіліктерді болдырмау үшін сізден өніммен жұмыс жасамас бұрын пайдалану жөніндегі нұсқаулықпен мұқият танысуыңызды сұраймыз. Біз сіздің назарыңызды тек өнімнің тұрмыстық мақсатына аударамыз. Кепілдік шарттары иесінің үйінде мерзімді техникалық қызмет көрсетуді көздемейді.

Осы кепілдікті шарттардың құқықтық негіздемесі Ресей Федерациясының қолданыстағы заңнамасы, әсіресе, «Тұтынушылардың құқықтарын қорғау туралы» Федералдық заңы және Ресей Федерациясының Азаматтық кодексі болып табылады. Өнімнің кепілдік мерзімі кепілдік талонында көрсетілген. Бұл мерзім бөлшек желі арқылы сатылған күнінен бастап саналады. Біздің кепілдікті міндеттемелер кепілдікті мерзімнің ішінде анықталған, және өндірістік, технологиялық және конструктивтік, яғни, дайындаушы-компанияның кінәсі бойынша жол берілген ақаулармен шарттас ақаулықтарға ғана таралады.

12.1 Кепілдікті міндеттемелер келесілерге таралмайды:

12.1.1 Келесілердің нәтижесінде орын алған ақаулықтарға;

- қолданушы арқылы пайдалану жөніндегі нұсқаулықтағы нұсқамалардың сақталмауы;

- сыртқы немесе кез келген басқа әсермен шақырылған механикалық бүлінулерге;

- бұйымды тағайындалуы бойынша қолданбауға;

- бұйымға жаңбыр, қар, жоғары ылғалдылық, қызу, агрессивтік орталар, электр желісінің қуат беруші параметрлерінің пайдалану жөніндегі нұсқаулықтың талаптарына сәйкессіздігі секілді жағымсыз атмосфералық және сыртқы әсерлерге;

- аталған үлгінің технологиялық құрылымында қарастырылмаған, өндірушімен ұсынылмаған немесе мақұлданбаған керек-жарақтардың, шығын материалдарының және қосалқы бөлшектердің қолданылуына;

- бұйымның ішіне бөгде заттардың ішіне кіріп кетуіне немесе желдеткіш саңылаулардың шаң және т.б. секілді үлкен мөлшердегі қалдықтармен бітеліп қалуларына.

12.1.2 Уәкілетті емес тұлғалармен ашуға, жөндеуге немесе түрлендіруге ұшыраған бұйымға.

12.1.3 Келесідей бұйымды лайықсыз қолданудың немесе сақтаудың салдарынан орын алған ақаулықтарға:

- Бұйымның металл элементтерінде тотықтардың болуы;

- Желілік кабелдің үзілулері мен кесіктері;

- Сызаттар, жарықшақтар, корпустың, бұйымның пластик бөліктерінің күшті үйкелістері және бас.

12.1.4 Бұйымның асқын жүктелуінің нәтижесінде электрлі қозғалтқыштың немесе басқа да түйіндер мен бөлшектердің істен шығуына әкеліп соқтырған ақаулықтарға;

12.1.6 Мезгілдік ауыстырып отыруға жататын шығын материалдарына, алынбалы бөлшектерге, түйіндерге, сонымен бірге электр құралымен жиынтықта жеткізілетін керек-жарақтар мен толымдаушыларға.

12.1.7 Асқын жүктелудің мінсіз белгілеріне жататындар:

- бұйымның бөлшектері мен түйіндерінің деформациялануы мен балықуы;

- ротор мен қозғалтқыш статорының бір уақытта істен шығуы;

- сымдардың оқшаулағыштарының қараюы немесе күйюі.

Сіздің назарыңызды бұйымды сервистік орталыққа жеткізу соңғы тұтынушы (иегері) арқылы немесе оның есебінен жүзеге асырылатындығына аударамыз. Құралға кепілдікті жағдайды орнату бойынша техникалық куәландыру тек авторландырылған сервистік орталықта жүргізіледі.

НАЗАР АУДАРЫҢЫЗ! Бұйымды сатып алу кезінде жиынтықтылығы және жарамдылығы, сонымен бірге кепілдік талонының дұрыс толтырылуын тексеріңіз.

Сервистік орталықтардың тізімін сатушыдан немесе **kolner-tools.com** сайтынан білуге болады.

13 ӨЗГЕ АҚПАРАТ

Импорттаушы, дайындаушы уәкілеттік берген тұлға: «Мегаполис» ЖШҚ.

Мекен-жай: 432048, Ресей Федерациясы, Ульяновск облысы, қ.о. Ульяновск қаласы, Ульяновск қ., Локомотивная көш., ғим.14А.

Телефон: +78422324242

Электрондық поштаның мекенжайы: mail@simbirsk-crown.ru

Дайындаушы: Йонкан Ланко Импорт және Экспорт компаниясы, Лимитед.

Мекенжай: 2, 62 ғимарат, Вандандян, Цзяннань ауданы, Юнкан, Цзиньхуа, Чжэцзян провинциясы, Қытай.

ҚХР жасалған.

Дайындалған күні сериялық нөмірде көрсетілген. Дайындаушының стандартына сәйкес сериялық нөмір келесілерден тұрады: тапсырыстың нөмірі / дайындалған айы мен жылы / бұйымның реттік нөмірі.

**Құралдың қызметтік мерзімі
3 жылды құрайды.**

1 GENERAL PROVISIONS

The electric snow thrower (hereinafter also snow thrower, snowplow, machine, power tool, product) is designed for cleaning light, uncoated snow on the territories of small playgrounds, car parks, roads, paths, sidewalks and other open flat hard surfaces.

2 TECHNICAL REQUIREMENTS

Table 1

Name of the parameter	Parameter value
Rated voltage	220-240 V ~
Rated frequency	50 Hz
Rated power consumption	2500 W
No load speed	3000 rpm
Clearing width	500 mm
Clearing depth	250 mm
The range of snow being thrown	9 m
Power cord length	0,35 m
Double isolation	available
Impeller size	17,3 cm
Overall dimensions	570x500x565 mm
Weight	13,3 kg

3 ACCESSORIES

Table 2

Name	Quantity
Electric snow thrower	1 pcs.
Cable holder	1 pcs.
Cable clamp	1 pcs.
User manual	1 pcs.

4 SAFETY REQUIREMENTS

The safe and stable operation of the product is guaranteed only if the following conditions are met:

4.1 Do not use the product for any purpose other than those specified in this operating manual. The operation, maintenance and storage of the product must be carried out strictly in accordance with these operating instructions.

4.2 The product is not intended for use by persons (including children) with reduced physical, sensory or mental abilities or lack of life experience or knowledge, unless they are supervised or instructed to use the product by a person responsible for their safety. Children should be supervised to avoid playing with the product. Do not allow animals to come into contact with the product. Do not allow children, animals or strangers in the work area.

4.3 Do not allow children to come into contact with the product, even if it is turned off and disconnected from the power supply.

4.4 Do not immerse the product or its individual parts in water or other liquids.

4.5 Do not use the product if there is a risk of fire or explosion, for example, near flammable liquids and gases.

4.6 Carry the power tool by holding it only by the handle (or by the base), while it is forbidden to hold your finger on the switch.

4.7 Do not carry the power tool when it is switched on.

4.8 Before starting work, make sure that the power supply parameters meet the requirements specified on the product and in this operating manual.

4.9 Connect the product to the power supply only after you make sure that the necessary nozzles are installed correctly and all the elements are ready for welding.

4.10 Use personal protective equipment when working with the product. If necessary, use a respirator, special gloves, glasses and headphones.

4.11 When working with the product, it is recommended to wear suitable clothing so that no parts come into contact with the product and the workpiece/material being processed. Also make sure that you wear nothing that could interfere with your work or cause undesirable consequences.

4.12 Before connecting the product to power supply, make sure that the working nozzles are correct and reliable, the pipe/fitting to be processed is installed, has the required length and is connected in the required way.

4.13 When working, hold the device firmly.

4.14 Do not use a damaged or badly worn working tool. (milling cutter)

4.15 Always place the product on a special stand when you are not using it.

4.16 Do not leave the product switched on or connected to a power source without attention.

4.17 Nothing other than the workpiece/material being processed should come into contact with the rotating parts of the product.

4.18 It is forbidden to cover the ventilation openings of the product with anything or restrict air access.

4.19 Avoid the power cord hitting the product or material to be processed or foreign objects that could damage it.

4.20 Keep the power cord away from heat source, oil and sharp objects.

4.21 During the operation of the product, do not touch any grounded objects (for example, pipes, radiators, gas stoves, refrigerator).

4.22 When disconnecting the product from the power supply, hold the plug of the power cord firmly.

4.23 Always disconnect the product from the power supply when not in use, before performing maintenance or service, and:

- in case of any problems;
- before installing/changing the working tool;
- before cleaning;

- before installing/removing the parallel stop and other things;

- after finishing the work.

4.24 Do not use the product after it has fallen off or if damaged or damaged power cords or plugs are visible on it. To diagnose or repair the product, contact an authorized service center.

4.25 If the power cord is damaged, it must be replaced by the manufacturer, his representative or a similar qualified person to avoid danger. The power cord is replaced by an authorized service center in accordance with the applicable tariff.

4.26 Operation and maintenance must be carried out regularly and strictly in accordance with these instructions. During maintenance, do not use detergents that could damage the product or power cords (gasoline and other aggressive substances).

4.27 Improper handling of the Product may cause malfunctions, damage to the user or his property.

It is FORBIDDEN to use the product in a state of alcoholic or narcotic intoxication, as well as in other conditions that interfere with the objective perception of reality, and you should not trust the product to people in such a state or in such conditions!

Attention! This user manual can not give advice for all sorts of unusual situations that may arise during the operation of this product. The user must independently take safety measures when working with the product!

PRECAUTIONS WHEN WORKING WITH THE SNOW THROWER

Before using the product for the first time, turn it on without load and let it work for a few minutes. If during this time you feel excessive heat or a strong foreign smell, turn off the product, disconnect the power cord from the mains and contact an authorized service center to diagnose and repair the product.

Attention! Violation of the rules of use of this equipment may cause damage to it.

Damage to the snow thrower due to violations of the requirements described in this and the instructions excludes the possibility of free warranty repairs.

- Before each use, check the snowplow for damage to the housing, auger, snow chute, handle, switch block, power cord.
- Study well the environment around the workplace. Check it for potential hazards that may not be audible due to the noise of the machinery.
- Do not use the snow thrower in areas of high humidity, near places where flammable liquids and gases are stored.
- Do not use near flammable gases or dust, as sparks form when the engine is running. Work only in conditions of good visibility or take care of the lighting of the workplace.
- Do not allow unauthorized persons, children and animals closer than 20 m from the work area. Always wear appropriate clothing and non-slip shoes.
- Before moving away from the snow thrower, disconnect all controls and disconnect it from the mains.

5 WORKING PROCEDURE

5.1 Store the product at ambient temperatures from 0°C to +40°C and a relative humidity of no more than 80% in a place inaccessible to children and animals.

5.2 Transport the product only in the original packaging to avoid damage. After transportation or storage of the product at a low temperature it is necessary to keep it at room temperature for at least two hours.

5.3 When transporting, loading, unloading and storing the product, in addition to the requirements described in the operating instructions, the following guidelines must be observed:

- do not expose the product to significant mechanical loads that may damage the product and /or affect the integrity of the packaging;
- it is necessary to avoid getting water and other liquids on the packaging of the prod-

uct.

5.4 Before transport or transfer to storage at a negative temperature in use, it must be ensured that there is no water in the product. All surfaces the products must be dry.

5.5 Keep the product away from significant temperature fluctuations and direct sunlight.

5.6 Improper disposal of the product causes irreparable damage to the environment. Do not throw away the defective product and the used batteries together with the household appliances waste. For this purpose, contact a competent disposal point. Addresses of collection points for household goods, appliances and used batteries for processing you can get in the municipal services of your locality.

6 MAINTENANCE

6.1 After completion of the work, it is necessary to clean the product from dust and dirt. Special attention should be paid to the ventilation openings. To clean the case, do not use cleaning agents that can cause rust to form on the metal parts of the product or damage the plastic surface. Wipe the body of the product with a damp soft cloth, then wipe it dry.

6.2 Regularly check the reliability of all screws. If a loose screw is found, tighten it immediately. Otherwise, you are putting yourself at risk of injury.

7 MANUFACTURER'S WARRANTY

Please note that during the warranty period, the product will be accepted for free service or repair if the following conditions are met:

Warranty obligations are carried out in the presence of a correctly filled out warranty card with an indication of the date of sale, serial number, seal (stamp) of the trading organization, signature of the seller. You may have an incomplete warranty card (for example, when buying from an online

store). In this case, we recommend that you print and save the cash receipt to confirm the date of purchase of the product, and present them when contacting the service center. If you do not have a properly filled out warranty card, we will be forced to reject your claims about the quality of this product. In order to avoid misunderstandings, we kindly ask you to read the operating instructions carefully before starting to work with the product.

We draw your attention to the exclusively domestic purpose of the product.

The warranty conditions do not provide for periodic maintenance at the owner's home. The legal basis of these warranty conditions is the current legislation of the Russian Federation, in particular, the latest version of the Federal Law "On Consumer Protection" and the Civil Code of the Russian Federation. The warranty period of the product is indicated on the warranty card. This period is calculated from the date of sale through the retail network. Our warranty obligations apply only to malfunctions detected during the warranty period and caused by manufacturing, technological and structural defects, i.e. caused by the fault of the manufacturer.

1 ALLGEMEINE HINWEISE

Die elektrische Schneefräse (im Folgenden auch die Schneefräse, die Maschine, das Elektrowerkzeug, das Produkt) ist für die Reinigung von leichtem, nicht fließendem Schnee in Gebieten mit kleinen Stellplätzen, Parkplätzen, Straßen, Wegen, Gehwegen und anderen offenen, ebenen, harten Oberflächen vorgesehen.

2 TECHNISCHE ANFORDERUNGEN

Tabelle 1

Name des Parameters	Parameterwert
Nennspannung	220-240 V ~
Nennfrequenz	50 Hz
Leistung	2500 W
Leerlaufdrehzahl	3000 Spm
Schaufelbreite (Griffbreite)	500 mm
Schaufelhöhe (Greifhöhe)	250 mm
Reichweite des weggeworfenen Schnees	9 m
Kabel	0,35 m
Doppelte Isolierung	es gibt
Größe der Klinge	17,3 cm
Gesamtabmessungen	570x500x565 mm
Gewicht	13,3 kg

3 ZUBEHÖR

Tabelle 2

Namen	Anzahl
Elektrische Schneefräse	1 St.
Kabelhalter	1 St.
Kabelklemme	1 St.
Betriebsanleitung	1 St.

4 SICHERHEITANFORDERUNGEN

Der sichere und stabile Betrieb des Produkts wird nur unter folgenden Bedingungen gewährleistet:

4.1 Verwenden Sie das Produkt nicht für andere Zwecke als die in dieser Bedienungsanleitung angegebenen. Die Bedienung, Wartung und Lagerung des Produkts muss streng nach dieser Bedienungsanlei-

tung erfolgen.

4.2 Das Produkt ist nicht für die Verwendung durch Personen (einschließlich Kinder) mit eingeschränkten körperlichen, sensorischen oder geistigen Fähigkeiten oder mangelnder Lebenserfahrung oder mangelndem Wissen bestimmt, es sei denn, sie werden von einer für ihre Sicherheit verantwortlichen Person beaufsichtigt oder angewiesen, das Produkt zu verwenden. Kinder sollten beaufsichtigt werden, um das Spielen mit dem Produkt zu vermeiden. Tiere dürfen nicht mit dem Produkt in Berührung kommen. Lassen Sie keine Kinder, Tiere oder Fremde in den Arbeitsbereich.

4.3 Lassen Sie Kinder nicht mit dem Produkt in Berührung kommen, auch wenn es ausgeschaltet und von der Stromversorgung getrennt ist.

4.4 Tauchen Sie das Produkt oder seine Einzelteile nicht in Wasser oder andere Flüssigkeiten.

4.5 Verwenden Sie das Produkt nicht, wenn Brand- oder Explosionsgefahr besteht, z. B. in der Nähe von brennbaren Flüssigkeiten und Gasen.

4.6 Tragen Sie das Elektrowerkzeug, indem Sie es nur am Griff (oder an der Basis) halten, während es verboten ist, den Finger am Schalter zu halten.

4.7 Tragen Sie das Elektrowerkzeug nicht, wenn es eingeschaltet ist.

4.8 Stellen Sie vor Beginn der Arbeiten sicher, dass die Parameter der Stromversorgung den auf dem Produkt und in dieser Bedienungsanleitung angegebenen Anforderungen entsprechen.

4.9 Schließen Sie das Produkt erst an die Stromversorgung an, nachdem Sie sichergestellt haben, dass die erforderlichen Düsen korrekt installiert sind und alle Elemente zum Schweißen bereit sind.

4.10 Verwenden Sie bei der Arbeit mit dem Produkt persönliche Schutzausrüstung. Verwenden Sie bei Bedarf ein Atemschutzgerät, spezielle Handschuhe, eine Brille und Kopfhörer.

4.11 Bei der Arbeit mit dem Produkt wird empfohlen, geeignete Kleidung zu tragen, damit keine Teile mit dem Produkt und dem zu bearbeitenden Werkstück/ Material in Berührung kommen. Stellen Sie außerdem sicher, dass Sie nichts tragen, was Ihre Arbeit beeinträchtigen oder unerwünschte Folgen haben könnte.

4.12 Stellen Sie vor dem Anschließen des Produkts an die Stromversorgung sicher, dass die Arbeitsdüsen korrekt und zuverlässig sind, das zu bearbeitende Rohr / Fitting installiert ist, die erforderliche Länge hat und auf die erforderliche Weise angeschlossen ist.

4.13 Halten Sie das Gerät beim Arbeiten fest.

4.14 Verwenden Sie kein beschädigtes oder stark abgenutztes Arbeitswerkzeug (Fräser).

4.15 Stellen Sie das Produkt immer auf einen speziellen Ständer, wenn Sie es nicht benutzen.

4.16 Lassen Sie das Produkt nicht ohne Aufmerksamkeit eingeschaltet oder an eine Stromquelle angeschlossen.

4.17 Nothing other than the workpiece/material being processed should come into contact with the rotating parts of the product.

4.18 Es ist verboten, die Lüftungsschlitze des Produkts mit etwas zu schließen oder den Luftzugang einzuschränken.

4.19 Vermeiden Sie, dass das Netzkabel auf das zu bearbeitende Produkt oder Material oder Fremdkörper trifft, die es beschädigen könnten.

4.20 Halten Sie das Netzkabel von Wärmequelle, Öl und scharfen Gegenständen fern.

4.21 Berühren Sie während des Betriebs des Produkts keine geerdeten Gegenstände (z. B. Leitungen, Heizkörper, Gasherde, Kühlschränke).

4.22 Wenn das Produkt in feuchter Umgebung betrieben werden muss, verwenden Sie ein Netzteil, das mit einer Abschaltvorrichtung ausgestattet ist.

4.23 Wenn Sie das Produkt von der Stromversorgung trennen, halten Sie den Stecker des Netzkabels fest.

4.24 Trennen Sie das Produkt immer von der Stromversorgung, wenn Sie es nicht verwenden, bevor Sie eine Wartung oder Wartung durchführen oder:

- bei Problemen;

- vor der Installation/Änderung des Arbeitswerkzeugs;

- vor der Reinigung;

- vor der Montage/Demontage des Parallelanschlages und anderer Dinge;

- nach Abschluss der Arbeiten.

4.25 Verwenden Sie das Produkt nicht, nachdem es heruntergefallen ist oder wenn beschädigte oder beschädigte Netzkabel oder Stecker darauf zu sehen sind. Wenden Sie sich zur Diagnose oder Reparatur des Produkts an einen autorisierten Kundendienst.

4.26 Sollte das Netzkabel beschädigt werden, muss es vom Hersteller, seinem Vertreter oder einer ähnlichen qualifizierten Person ersetzt werden, um eine Gefahr zu vermeiden. Das Netzkabel wird von einem autorisierten Servicezentrum gemäß dem geltenden Tarif ausgetauscht.

4.27 Der Betrieb und die Wartung müssen regelmäßig und streng gemäß dieser Anleitung durchgeführt werden. Verwenden Sie während der Wartung keine Reinigungsmittel, die das Produkt beschädigen könnten oder Netzkabel (Benzin und andere aggressive Substanzen).

4.28 Eine unsachgemäße Handhabung des Produkts kann zu Fehlfunktionen, zu Schäden am Benutzer oder an seinem Eigentum führen.

Es ist **VERBOTEN**, das Produkt in einem Zustand alkoholischer oder narkotischer Vergiftung sowie unter anderen Bedingungen zu verwenden, die die objektive Wahrnehmung der Realität beeinträchtigen, und Sie sollten dem Produkt Menschen in einem solchen Zustand oder unter solchen Bedingungen nicht vertrauen!

ACHTUNG! Dieses Benutzerhandbuch kann keine Ratschläge für alle möglichen ungewöhnlichen Situationen geben, die während des Betriebs dieses Produkts auftreten können. Der Benutzer muss bei der Arbeit mit dem Produkt selbständig Sicherheitsmaßnahmen treffen!

VORSICHTSMAßNAHMEN BEI DER ARBEIT MIT EINER SCHNEEFRÄSE

Schalten Sie das Produkt vor dem ersten Gebrauch ohne Last ein und lassen Sie es einige Minuten laufen. Wenn Sie während dieser Zeit eine übermäßige Hitze oder einen starken Fremdgeruch bemerken, schalten Sie das Produkt aus, ziehen Sie das Netzkabel ab und wenden Sie sich an einen autorisierten Kundendienst, um das Produkt zu diagnostizieren und zu reparieren.

Achtung! Wenn dieses Gerät nicht ordnungsgemäß verwendet wird, kann es beschädigt werden. Eine Beschädigung der Schneefräse aufgrund von Verstößen gegen die in dieser Anleitung beschriebenen Anforderungen schließt die Möglichkeit einer kostenlosen Garantiereparatur aus.

- Überprüfen Sie die Schneefräse vor jedem Gebrauch auf Beschädigungen des Gehäuses, der Schnecke, der Schneeaustrittsrinne, des Griffs, der Schaltereinheit und des Netzkabels.
- Machen Sie sich mit der Umgebung rund um den Arbeitsplatz vertraut. Überprüfen Sie es auf mögliche Gefahren, die aufgrund von Maschinengeräuschen möglicherweise nicht hörbar sind.
- Verwenden Sie die Schneefräse nicht an Orten mit hoher Luftfeuchtigkeit, in der Nähe von brennbaren Flüssigkeiten und Gasen.
- Nicht in der Nähe von brennbaren Gasen oder Staub verwenden, da sich während des Motorbetriebs Funken bilden. Arbeiten Sie nur bei guter Sicht oder achten Sie auf die Beleuchtung des Arbeitsplatzes.
- Lassen Sie keine fremden Personen, Kinder und Tiere näher als 20 m vom Arbeits-

bereich entfernt liegen. Tragen Sie immer geeignete Kleidung und rutschfeste Schuhe.

- Schalten Sie alle Bedienelemente aus und trennen Sie sie vom Netz, bevor Sie sich von der Schneefräse entfernen.

5 ARBEITSWEISE

Das Produkt ist für den Einsatz in gemäßigten Klimazonen bei Umgebungstemperaturen von +1 °C bis +40 °C und einer relativen Luftfeuchtigkeit von nicht mehr als 80% ausgelegt.

5.1 Bewahren Sie das Produkt bei Umgebungstemperaturen von 0°C bis +40°C und einer relativen Luftfeuchtigkeit von nicht mehr als 80% an einem Ort auf, der für Kinder und Tiere unzugänglich ist.

5.2 Das Produkt nur in der Originalverpackung transportieren, um Beschädigungen zu vermeiden. Nach dem Transport oder der Lagerung des Produkts bei niedriger Temperatur es ist notwendig, es mindestens zwei Stunden bei Raumtemperatur zu halten.

5.3 Beim Transport, Be-, Entladen und Lagern des Produkts sind zusätzlich zu den in der Bedienungsanleitung beschriebenen Anforderungen folgende Richtlinien zu beachten:

- setzen Sie das Produkt keinen erheblichen mechanischen Belastungen aus, die das Produkt beschädigen und /oder die Integrität der Verpackung beeinträchtigen können;

- es ist zu vermeiden, dass Wasser und andere Flüssigkeiten auf die Verpackung des Produkts gelangen.

5.4 Vor dem Transport oder der Übergabe an Lagerung bei einer negativen Temperatur, die in Gebrauch ist, muss sichergestellt werden, dass kein Wasser im Produkt vorhanden ist. Alle Oberflächen die Produkte müssen trocken sein.

5.5 Bewahren Sie das Produkt vor erheblichen Temperaturschwankungen und direkter Sonneneinstrahlung auf.

5.6 Unsachgemäße Entsorgung des Produkts verursacht irreparable Schäden an der Umwelt. Werfen Sie das defekte Produkt und die verbrauchten Batterien nicht zusammen mit den Haushaltsgeräten weg Abfälle. Wenden Sie sich zu diesem Zweck an eine fachkundige Entsorgungsstelle. Adressen von Annahmestellen für Haushaltswaren, Geräte und verbrauchte Batterien zur Verarbeitung Sie können in den kommunalen Diensten Ihres Ortes erhalten.

6 WARTUNG

6.1 Reinigen Sie das Produkt nach Beendigung der Arbeiten von Staub und Schmutz. Die Belüftungsöffnungen müssen besonders beachtet werden.

Verwenden Sie zum Reinigen des Gehäuses keine Reinigungsmittel, die Rost an den Metallteilen des Produkts verursachen oder die Kunststoffoberfläche beschädigen können. Wischen Sie das Gehäuse des Produkts mit einem feuchten, weichen Tuch ab und wischen Sie es anschließend trocken.

6.2 Überprüfen Sie regelmäßig, ob alle Schrauben richtig befestigt sind. Wenn eine lose Schraube gefunden wird, ziehen Sie sie sofort fest. Andernfalls riskieren Sie sich selbst, verletzt zu werden.

7 HERSTELLERGARANTIE

Bitte beachten Sie, dass das Produkt während der Garantiezeit unter folgenden Bedingungen für einen kostenlosen Service oder eine kostenlose Reparatur akzeptiert wird:

Die Garantie erfolgt, wenn eine ordnungsgemäß ausgefüllte Garantiekarte mit Verkaufsdatum, Seriennummer, Stempel (Stempel) der Handelsorganisation und Unterschrift des Verkäufers vorhanden ist. Möglicherweise ist Ihre Garantiekarte nicht ausgefüllt (z. B. beim Kauf in einem Online-Shop). In diesem Fall empfehlen wir, den Kassenscheck auszudrucken und zu

speichern, um das Datum des Kaufs der Ware zu bestätigen und sie bei der Kontaktaufnahme mit dem Service-Center vorzulegen. Wenn Sie keine ordnungsgemäß ausgefüllte Garantiekarte haben, werden wir gezwungen, Ihre Ansprüche bezüglich der Qualität dieses Produkts abzulehnen. Um Missverständnisse zu vermeiden, lesen Sie bitte die Bedienungsanleitung sorgfältig durch, bevor Sie mit dem Produkt beginnen.

Wir achten ausschließlich auf den Hausgebrauch des Produkts.

Die Garantiebedingungen sehen keine regelmäßige Wartung des Eigentümers zu Hause vor. Die rechtliche Grundlage dieser Garantiebedingungen ist die geltende Gesetzgebung der Russischen Föderation, insbesondere die letzte Fassung des Bundesgesetzes «Über den Verbraucherschutz» und das Bürgerliche Gesetzbuch der Russischen Föderation. Die Garantiezeit des Produkts ist auf der Garantiekarte angegeben. Diese Frist wird ab dem Tag des Verkaufs über das Einzelhandelsnetz berechnet. Unsere Garantie gilt nur für Fehler, die während der Garantiezeit festgestellt wurden und aufgrund von Herstellungsfehlern, technologischen und konstruktiven Mängeln, d.h. aufgrund von Verschulden des Herstellers, auftreten.

Срок гарантии 12 месяцев
Кепілдік мерзімі 12 ай



ГАРАНТИЙНЫЙ ТАЛОН / КЕПІЛДІК ТАЛОНЫ

Уважаемый покупатель!

Благодарим Вас за выбор торговой марки KOLNER. Мы уверены в качестве нашей продукции и всегда стремимся улучшить его. В случае поломки, готовы обеспечить Вас гарантийным обслуживанием в сервисных мастерских. Список сервисных центров можно узнать у продавца или на сайте: kolner-tools.com а также по QR-коду. Телефон горячей линии: **8-804-333-51-52** (звонок по РФ бесплатный)



kolner-tools.com

Құрметті сатып алушы!

Сізге KOLNER сауда таңбасын таңдағаныңыз үшін алғыс айтамыз. Біз өніміміздің сапасына сенімдіміз және әрқашан оны жақсартуға тырысамыз. Бұзылған жағдайда, Сізді сервистік шеберханаларда кепілдікті қызмет көрсетумен қамтамасыз етуге дайынбыз. Сервистік орталықтардың тізімін сатушыдан немесе kolner-tools.com сайтынан, сондай-ақ QR-код бойынша білуге болады. Жедел желі телефоны: **8-804-333-51-52** (РФ бойынша қоңырау соғу тегін)

Наименование изделия

Бұйымның атауы

Модель

Моделі

Серийный номер

Сериялық нөмірі

Торговая организация

Сауда ұйымы

Дата продажи

Сатылған күні

Снегоуборщик электрический

Электр қар тазалағыш

KST 2500-500L

День / Күн

Месяц / Ай

Год / Жыл

Проверено в моем присутствии, претензий к внешнему виду и комплектации не имею, с правилами эксплуатации и условиями гарантии ознакомлен.

Тексерілді, менің қатысуымен наразылық сыртқы түрі және комплектация жоқ пайдалану ережелерімен және шарттарымен кепілдік таныстым.

Печать продавца
Сатушының мөрі

Подпись покупателя / Сатып алушының қолы

СВЕДЕНИЯ О РЕМОНТЕ / ЖӨНДЕУ ЖӨНІНДЕГІ МӘЛІМЕТ

№	Сервис-центр Сервис-орталығы	Дата приема Қабылдау күні	Дата выдачи Берілген күні	Подпись мастера Қолы шебер
1				
2				
3				

Гарантийные условия и дополнительную информацию вы можете найти в руководстве по эксплуатации изделия. Кепілдік шарттары және қосымша ақпаратты таба аласыз пайдалану жөніндегі басшылықта бұйымдар.

