

С ЭТОЙ МОДЕЛЬЮ ПОКУПАЮТ:



GL2410

МЯСОРУБКА ЭЛЕКТРИЧЕСКАЯ

- Мощность 1200 Вт
- Литой нож из нержавеющей стали
- 3 вида дисков для мелкой, средней и крупной нарезки
- Насадки для приготовления сосисок и «кеббе»
- Насадка-шинковка
- Металлический лоток для продуктов
- Производительность 1,3 кг/мин
- Функция «Реверс»
- Защита мотора от перегрева
- Прорезиненные ножки

НАСАДКА-ШИНКОВКА



GL2900

ТОСТЕР ЭЛЕКТРИЧЕСКИЙ

- Мощность 850 Вт
- Теплоизолированный корпус
- Регулятор степени поджарки
- Съемный поддон для крошек
- Автоматическое центрирование тостов
- Кнопка отмены приготовления
- Книга рецептов в комплекте

РИСУНОК НА ТОСТЕ ФУНКЦИЯ РАЗМОРОЗКИ ФУНКЦИЯ ПОДОГРЕВА



GL2231

МИКСЕР ПЛАНЕТАРНЫЙ

- Мощность 700 Вт
- 12 скоростей
- 3 сменные насадки:
 - насадка-венчик из нержавеющей стали 18/10
 - насадка из литого алюминия для перемешивания
 - насадка из литого алюминия для замешивания теста
- Легкая смена насадок
- Чаша из нержавеющей стали объемом 4 л
- Прозрачная защитная крышка с отверстием для добавления ингредиентов
- Прорезиненные ножки

ПЛАНЕТАРНОЕ ВРАЩЕНИЕ / БОЛЬШОЙ ОБЪЕМ НИЗКИЙ УРОВЕНЬ ШУМА



GL0560

ЧАЙНИК ЭЛЕКТРИЧЕСКИЙ

- Мощность 2200 Вт
- Объем 1,7 л
- Скрытый нагревательный элемент
- Корпус из термостойкого стекла
- Автоотключение при закипании
- Автоотключение при отсутствии воды
- Шкала уровня воды

СВЕТОДИОДНАЯ ПОДСВЕТКА

СОДЕРЖАНИЕ / МАЗМҰНЫ

1 Общие указания	4
2 Технические требования	4
3 Комплектность	5
4 Требования безопасности	5
5 Функциональные элементы электроприбора	8
6 Подготовка к работе	9
7 Порядок работы	10
8 Техническое обслуживание	17
9 Правила хранения	17
10 Срок службы	18
11 Возможные неисправности и методы их устранения	18
12 Гарантии изготовителя	19
13 Прочая информация	20
1 Жалпы деректер	21
2 Техникалық талаптар	21
3 Жиынтықтылық	22
4 Қауіпсіздік талаптары	22
5 Электр құралының атқарымдық элементтері	25
6 Жұмысқа дайындау	26
7 Жұмыс тәртібі	27
8 Техникалық қызмет көрсету	30
9 Сақтау ережесі	31
10 Қызметтік мерзімі	31
11 Ықтимал ақаулықтар және оларды жою әдістері	32
12 Дайындаушының кепілдемесі	32
13 Өзге ақпарат	33

Уважаемый покупатель!

Мы благодарим Вас за оказанное доверие и уверены, что Вы останетесь довольны покупкой. Техника GALAXY LINE разработана для создания атмосферы комфорта и уюта в Вашем доме.

Перед использованием прибора мы настоятельно рекомендуем Вам внимательно ознакомиться со всеми пунктами настоящего руководства по эксплуатации.

При покупке прибора необходимо удостовериться в его работоспособности, отсутствии механических повреждений, проверить комплектацию и наличие штампа торгующей организации, даты продажи и подписи продавца с номером модели и серийным номером, точно соответствующим серийному номеру на корпусе прибора.

Құрметті сатып алушы!

Біз Сізге артқан сеніміңіз үшін алғысымызды айтамыз және Сіздің сатып алған техникаңызға көңіліңіз толатындығына сенімдіміз. GALAXY LINE техникасы Сіздің үйіңізде жайлылық атмосферасы мен қолайлылықты орнату үшін жасалған. Құралды қолдану алдында біз Сізге аталған пайдалану жөніндегі нұсқаулықтың барлық тармақтарымен мұқият танысып шығуды ұсынамыз. Құралды сатып алу кезінде оның жұмысқа қабілеттілігіне, механикалық бүлінудердің жоқтығына көз жеткізу, сонымен қатар, сатушы ұйым мертабанының бар екендігін, сатылған күнін және сатушының қолтаңбасын, құралдың корпусындағы сериялық нөмірге дәл сәйкес келетін үлгінің нөмірі мен сериялық нөмірін және жиынтығын тексеру қажет.

1 ОБЩИЕ УКАЗАНИЯ

Мультиварка GALAXY LINE GL2646 (далее по тексту – мультиварка, прибор, электроприбор, изделие) представляет собой современный multifunctional прибор, способный заменить множество бытовых приборов, предназначенных для приготовления различных блюд. Мультиварка способна заменить собой такие приборы как газовая или электрическая плита, духовка, печь, йогуртница, пароварка, прибор для стерилизации емкостей и многие другие. Мультиварка способна выпекать, жарить и обжаривать, тушить, томить, готовить на пару, варить, делать йогурт, готовить каши, хрустящий рис, все виды рыбы, птицы и мясных блюд, варить супы, борщи и щи, стерилизовать емкости для пищи и многое другое. Съёмная чаша с антипригарным покрытием объемом 5 л, емкость для приготовления на пару, мерный стакан, половник и ложка в комплекте обеспечивают удобную эксплуатацию. Книга рецептов в комплекте разнообразит рацион питания вашей семьи.



Данный прибор соответствует требованиям:

Технического регламента Таможенного союза ТР ТС 004/2011 «О безопасности низковольтного оборудования», утвержденного Решением Комиссии Таможенного союза от 16 августа 2011 г. №768;

Технического регламента Таможенного союза ТР ТС 020/2011 «Электромагнитная совместимость технических средств», утвержденного Решением Комиссии Таможенного союза от 9 декабря 2011г. №879;

Технического регламента Евразийского экономического союза ТР ЕАЭС 037/2016 «Об ограничении применения опасных веществ в изделиях электротехники и радиоэлектроники», утвержденного решением Совета Евразийской экономической комиссии от 18 октября 2016 г. № 113.

Храните руководство по эксплуатации в течение всего срока службы изделия. Приобретенное вами изделие может иметь некоторые отличия от настоящего руководства, не влияющие на его эксплуатацию.

2 ТЕХНИЧЕСКИЕ ТРЕБОВАНИЯ

Таблица 1

Наименование параметра	Значение
Номинальное напряжение	220-240 В ~
Номинальная частота	50 Гц
Мощность	1200 Вт
Объем чаши	5 л
Длина шнура питания	75 см
Класс защиты от поражения электрическим током	I

3 КОМПЛЕКТНОСТЬ

Таблица 2

Наименование	Количество
Мультиварка	1 шт.
Съёмный контейнер для сбора конденсата	1 шт.
Съемная чаша	1 шт.
Ёмкость для приготовления на пару	1 шт.
Ложка	1 шт.
Мерный стакан	1 шт.
Половник	1 шт.
Шнур питания	1 шт.
Руководство по эксплуатации	1 шт.
Книга рецептов	1 шт.
Потребительская тара	1 шт.

4 ТРЕБОВАНИЯ БЕЗОПАСНОСТИ

Безопасная и стабильная работа электроприбора гарантируется только при соблюдении следующих условий:

4.1 Запрещается погружать в воду и другие жидкости корпус изделия или его отдельные части.

4.2 Перед подключением изделия к сети питания необходимо убедиться, что параметры в сети соответствуют значениям, указанным в настоящем руководстве по эксплуатации.

4.3 При отключении изделия от сети следует держаться за вилку, а не за шнур питания.

4.4 Прибор не предназначен для использования лицами (включая детей) с пониженными физическими, сенсорными или умственными способностями или при отсутствии у них жизненного опыта или знаний, если они не находятся под присмотром или не проинструктированы об использовании прибора лицом, ответственным за их безопасность. Дети должны находиться под присмотром для недопущения игр с прибором. Не следует позволять детям контактировать с изделием, даже если оно выключено и отключено от сети. Избегайте присутствия детей и животных рядом с работающим изделием.

4.5 Не используйте изделие для любых иных целей, кроме указанных в данном руководстве по эксплуатации. Эксплуатация, обслуживание и хранение изделия должны осуществляться строго в соответствии с данным руководством по эксплуатации.

4.6 Не используйте изделие, если есть риск возгорания или взрыва, например, вблизи легковоспламеняющихся жидкостей или газов.

4.7 Всегда отключайте прибор от сети питания, если он оставлен без присмотра и перед сборкой, разборкой или чисткой. Также изделие нужно

- отключить от сети в случае любых неполадок и после окончания работы.
- 4.8 Необходимо следить за целостностью шнура питания и изделия. Запрещается использовать изделие при наличии повреждений.
- 4.9 Неправильное обращение с изделием может привести к его поломке, причинению вреда пользователю или его имуществу.
- 4.10 Не прикасайтесь во время работы с изделием к заземленным предметам (например, трубопроводам, радиаторам отопления, газовым плитам, холодильнику).
- 4.11 Запрещается переносить электроприбор загруженный продуктами. Переносите пустой, остывший электроприбор.
- 4.12 Данный электроприбор работает при высоких температурах, которые при некорректной эксплуатации могут привести к получению ожогов. Не дотрагивайтесь до внутренних частей прибора и нагревательного элемента, если прибор подключен к сети, либо не успел остыть после использования. Избегайте контакта с паром.
- 4.13 При эксплуатации прибора используйте плоскую устойчивую поверхность вдали от источника воды и открытого огня.
- 4.14 Держите шнур питания вдали от источника нагрева, масла и острых предметов.
- 4.15 Использование принадлежностей, не поставляемых в комплекте с изделием, может быть небезопасным и привести к поломке изделия.
- 4.16 Устанавливайте прибор так, чтобы доступ к электрической розетке был всегда свободным.
- 4.17 Не подвергайте прибор воздействию прямых солнечных лучей.
- 4.18 Не размещайте прибор в непосредственной близости от стены и мебели.
- 4.19 Запрещается мокрыми руками прикасаться к шнуру питания и к вилке шнура питания.
- 4.20 В случае падения прибора в воду немедленно отключите его от электрической сети, вынув вилку из электрической розетки. При этом ни в коем случае не опускайте в воду руки. По вопросу дальнейшего использования прибора обратитесь в авторизованный сервисный центр.
- 4.21 Не вставляйте посторонние предметы в отверстия или в пространство между деталями прибора.
- 4.22 Не оставляйте открытой крышку прибора во время её работы, кроме программ «Жарка», «Паста», «Варенье», «Омлет». Не прикасайтесь к поверхности крышки во время работы мультиварки.
- 4.23 Во избежание получения ожогов горячим паром соблюдайте крайнюю осторожность при открытии крышки мультиварки.
- 4.24 Категорически запрещается эксплуатация прибора без установленной чаши, запрещается включать мультиварку без продуктов и без наличия достаточного количества жидкости в чаше для приготовления продуктов.
- 4.25 Запрещается использовать мультиварку при наличии повреждений силиконовой прокладки на внутренней стороне крышки.
- 4.26 Запрещается извлекать чашу во время работы прибора, а также накрывать прибор.
- 4.27 Во время приготовления блюд на пару следите за уровнем жидкости в чаше, доливайте воду в чашу по мере необходимости.

4.28 Во избежание опасности, вызываемой случайным перезапуском термовыключателя, прибор не должен питаться через внешнее выключающее устройство, такое как таймер, или быть подключен к сети, которая, как правило, включается и выключается коммунальными службами.

4.29 В случае явной или предполагаемой неисправности изделия следует обратиться в авторизованный сервисный центр для диагностики и ремонта изделия.

4.30 При повреждении шнура питания его следует заменить специальным шнуром или комплектом, полученным у изготовителя или сервисной службы.

ВНИМАНИЕ! Прибор предназначен только для бытового использования.

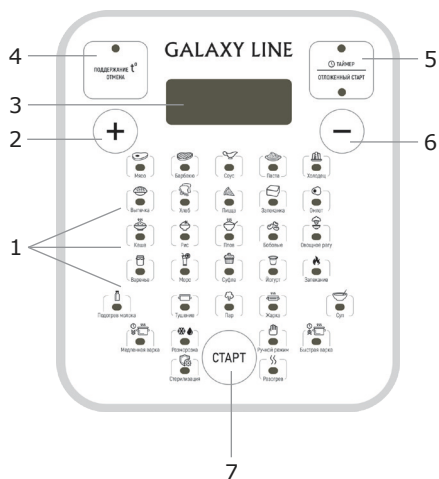
ВНИМАНИЕ! Запрещается пользоваться электроприбором в состоянии алкогольного или наркотического опьянения или в иных условиях, мешающих объективному восприятию действительности, и не следует доверять прибор людям в таком состоянии или в таких условиях!

ВНИМАНИЕ! Данное руководство по эксплуатации не может предусмотреть все возможные нештатные ситуации, которые могут возникнуть в процессе эксплуатации данного прибора. Пользователь должен самостоятельно соблюдать меры техники безопасности при работе с электроприбором!

5 ФУНКЦИОНАЛЬНЫЕ ЭЛЕМЕНТЫ ЭЛЕКТРОПРИБОРА



1. Панель управления
2. Корпус
3. Съёмная чаша
4. Внутренняя крышка
5. Выпускной клапан
6. Кнопка открывания крышки
7. Ручка
8. Съёмный контейнер для сбора конденсата
9. Ёмкость для приготовления на пару
10. Мерный стакан
11. Ложка
12. Половник
13. Шнур питания



Панель управления:

1. Индикаторы программ приготовления
2. Кнопка «Плюс»
3. Дисплей
4. Кнопка «Поддержание t° / Отмена»
5. Кнопка «Таймер / Отложенный старт»
6. Кнопка «Минус»
7. Кнопка «Старт»

6 ПОДГОТОВКА К РАБОТЕ

Внимательно прочтите руководство.

Извлеките электроприбор из упаковки, удалив весь упаковочный материал. Откройте крышку, достаньте чашу для приготовления и все находящиеся в ней аксессуары. Хорошо промойте чашу и все аксессуары в теплой воде с использованием моющего средства. Во избежание повреждения антипригарного покрытия чаши не мойте ее в щелочном растворе, в посудомоечной машине, не используйте жесткие острые предметы, а также едкие или абразивные чистящие средства. Насухо вытрите все аксессуары. Заполните чашу водой на 80% от общего объема. Поместите чашу в электроприбор, не закрывая крышку выберите программу «Жарка» и нажмите кнопку «СТАРТ». Доведите воду до кипения и продолжайте кипятить в течение 5 минут. Отмените режим кнопкой «Поддержание t°/Отмена». Когда вода в чаше остынет, слейте ее. Насухо вытрите чашу. Электроприбор готов к использованию.

6.1 Перед каждым использованием

6.1.1 Внешние поверхности чаши, особенно дно, должны быть чистыми. Убедитесь, что между нагревательным элементом и дном чаши нет посторонних предметов (включая случайно попавшие в процессе приготовления частички пищи).

6.1.2 Поместите чашу в электроприбор. Убедитесь, что чаша плотно при-

легают к нагревательному элементу, повернув ее по часовой (или против часовой) стрелке на 45-90 градусов.

6.1.3 Закройте крышку до щелчка.

6.1.4 Подключите электроприбор к сети. Не подключайте электроприбор к сети, не осуществив проверку по всем вышеперечисленным пунктам.

ВНИМАНИЕ! Некоторые программы предполагают периодическое вмешательство в процесс приготовления блюда, а именно: помешивание и контроль степени его готовности.

6.2 Чаша с антипригарным покрытием

6.2.1 Используйте чашу только в электроприборе, в комплекте с которым она поставляется. Не используйте ее в других электроприборах, а также на плите или в духовке.

6.2.2 Используйте только пластиковые половники, аналогичные поставляемым в комплекте с электроприбором.

6.2.3 Во избежание получения травм и ожогов вынимайте чашу из электроприбора, используя кухонные прихватки, варежки.

6.2.4 Не используйте любую другую посуду в электроприборе, кроме чаши, которая поставляется в комплекте с ним или аналогичной.

6.2.5 Не наполняйте чашу выше максимального уровня, обозначенного на внутренней стенке чаши.

6.2.6 Обязательно смазывайте чашу маслом или жиром перед приготовлением блюд в режимах «Жарка», «Выпечка», «Хлеб», «Пицца», «Запеканка», «Омлет», «Суфле».

7 ПОРЯДОК РАБОТЫ

7.1 Программы, время приготовления по умолчанию и температурные режимы

Таблица 3

Программа «Меню»	Время по умолчанию (мин.)	Рабочая температура (°C)	Изменение времени приготовления «Таймер»	«Отложенный старт»	Автоматическое поддержание температуры
Мясо	00:50	140	0:10-12:00, шаг 5 мин.	0:05-24:00, шаг 30 мин.	Есть
Барбекю	00:50	160	0:10-12:00, шаг 5 мин.	0:05-24:00, шаг 30 мин.	Есть
Соус	00:30	93	0:10-12:00, шаг 5 мин.	0:05-24:00, шаг 30 мин.	Есть
Паста	00:30	100	0:10-12:00, шаг 5 мин.	0:05-24:00, шаг 30 мин.	Есть
Холодец	5:00	100	0:10-12:00, шаг 5 мин.	0:05-24:00, шаг 30 мин.	Есть
Выпечка	00:40	130	0:10-12:00, шаг 5 мин.	0:05-24:00, шаг 30 мин.	Есть
Хлеб	2:00	35	0:30-4:00, шаг 5 мин.	0:05-24:00, шаг 30 мин.	Есть
	1:00	145			
Пицца	00:40	150	0:10-12:00, шаг 5 мин.	0:05-24:00, шаг 30 мин.	Есть

Запеканка	00:50	145	0:10-12:00, шаг 5 мин.	0:05-24:00, шаг 30 мин.	Есть
Омлет	00:20	130	0:10-12:00, шаг 5 мин.	0:05-24:00, шаг 30 мин.	Есть
Каша	00:40	96	0:10-12:00, шаг 5 мин.	0:05-24:00, шаг 30 мин.	Есть
Рис	---*	110	---*	0:05-24:00, шаг 30 мин.	Есть
Плов	00:55	110	0:10-12:00, шаг 5 мин.	0:05-24:00, шаг 30 мин.	Есть
Бобовые	1:00	100	0:10-12:00, шаг 5 мин.	0:05-24:00, шаг 30 мин.	Есть
Овощное рагу	00:30	100	0:10-12:00, шаг 5 мин.	0:05-24:00, шаг 30 мин.	Есть
Варенье	1:00	100	0:10-12:00, шаг 5 мин.	0:05-24:00, шаг 30 мин.	Есть
Морс	00:20	93	0:10-12:00, шаг 5 мин.	0:05-24:00, шаг 30 мин.	Есть
Суфле	1:00	150	0:10-12:00, шаг 5 мин.	0:05-24:00, шаг 30 мин.	Есть
Йогурт	8:00	40	0:10-12:00, шаг 5 мин.	0:05-24:00, шаг 30 мин.	Нет
Запекание	00:50	145	0:10-12:00, шаг 5 мин.	0:05-24:00, шаг 30 мин.	Есть
Подогрев молока	00:10	60	0:10-12:00, шаг 5 мин.	0:05-24:00, шаг 30 мин.	Есть
Тушение	00:45	98	0:10-12:00, шаг 5 мин.	0:05-24:00, шаг 30 мин.	Есть
Пар	00:30	100	0:10-12:00, шаг 5 мин.	0:05-24:00, шаг 30 мин.	Есть
Жарка	00:25	160	0:10-12:00, шаг 5 мин.	0:05-24:00, шаг 30 мин.	Есть
Суп	1:00	100	0:10-12:00, шаг 5 мин.	0:05-24:00, шаг 30 мин.	Есть
Медленная варка	4:00	96	0:10-12:00, шаг 5 мин.	0:05-24:00, шаг 30 мин.	Есть
Быстрая варка	00:30	100	0:10-12:00, шаг 5 мин.	0:05-24:00, шаг 30 мин.	Есть
Разморозка	00:25	100	0:10-12:00, шаг 5 мин.	0:05-24:00, шаг 30 мин.	Есть
Стерилизация	00:20	120	0:10-12:00, шаг 5 мин.	0:05-24:00, шаг 30 мин.	Есть
Ручной режим	00:10	100	0:10-12:00, шаг 5 мин.	0:05-24:00, шаг 30 мин.	Есть
Разогрев	00:25	105	0:10-12:00, шаг 5 мин.	0:05-24:00, шаг 30 мин.	Есть

*В программе «РИС» время приготовления будет зависеть от количества продуктов (может достигать 45 минут). Когда на дисплее отобразится значение 00:10, это означает, что до окончания приготовления осталось 10 минут.

7.2 Эксплуатация

7.2.1 Поместите продукты в чашу для приготовления в соответствии с

выбранным рецептом и программой, поместите чашу в электроприбор, убедившись, что внешняя поверхность чаши чистая и сухая, и плотно закройте крышку.

7.2.2 Выберите желаемую программу при помощи кнопок «Плюс» и «Минус».

7.2.3 Если необходимо изменить время приготовления нажмите на кнопку «Таймер / Отложенный старт», а затем на кнопки «Плюс» или «Минус». Каждое нажатие кнопки увеличивает время приготовления на 5 минут. Если нажать на кнопку, не отпуская её, время будет меняться быстрее.

7.2.4 Нажмите на кнопку «СТАРТ» для подтверждения выбранных параметров.

7.2.5 По окончании процесса приготовления на дисплее загорятся символы «bb» и автоматически включится функция поддержания температуры (кроме программы «Йогурт»). Нажмите на кнопку «Поддержание t° / Отмена» и отключите электроприбор от сети.

ВНИМАНИЕ! Для удобства приготовления рекомендуем вам пользоваться принадлежностями, идущими в комплекте с электроприбором. В режиме «Пар» используйте емкость для приготовления на пару, помещая в неё продукты и добавляя в чашу необходимое количество воды.

ВНИМАНИЕ! Для извлечения продуктов из чаши рекомендуется пользоваться ложкой, идущей в комплекте. Во избежание термического ожога остерегайтесь прямого контакта с чашей и внутренней частью электроприбора во время и непосредственно после приготовления блюда! Не вынимайте чашу из электроприбора сразу после окончания процесса приготовления.

ВНИМАНИЕ! Настоятельно рекомендуется убедиться в качестве продуктов и жидкостей, которые вы намерены использовать! Для использования продуктов следуйте указаниям на их упаковке. Не используйте продукты с истекшим сроком годности, а также продукты сомнительного качества.

7.3 Описание программ и функций

7.3.1 Отложенный старт

Для приготовления блюд вы можете воспользоваться функцией «Отложенный старт».

Так, например, если вы желаете, чтобы блюдо было готово к завтраку, вы можете поместить соответствующие рецепту продукты в прибор и воспользоваться функцией «Отложенный старт».

Для этого необходимо выбрать подходящую вам программу, дважды нажать на кнопку «Таймер / Отложенный старт», затем на кнопку «Плюс» или «Минус» и установить время задержки до начала работы программы. Задержка может быть выставлена от 5 минут до 24 часов с шагом в 30 минут. После установки времени задержки нажмите кнопку «СТАРТ» для запуска выбранной вами программы. При переходе в режим «Отложенный старт» разделительный сегмент «:» на дисплее начнет мигать.

Также обращаем ваше внимание, что во избежание порчи блюда не реко-

мендуется использовать скоропортящиеся продукты при выборе функции «Отложенный старт».

ВНИМАНИЕ! Прежде чем отменить и приостановить работу программы, убедитесь, что блюдо готово!

Для приостановления и отмены работы программ вы можете воспользоваться кнопкой «Поддержание t° / Отмена».

7.3.2 Поддержание температуры

Для приостановления и отмены работы программ вы можете воспользоваться кнопкой «Поддержание t° / Отмена».

По завершении каждой программы приготовления (за исключением программы «Йогурт») автоматически включается режим «Поддержания температуры». На дисплее появляется значение «bb». Чтобы отключить данную функцию нажмите кнопку «Поддержание t° / Отмена».

Функцию «Поддержание температуры» можно включить нажатием кнопки «Поддержание t° / Отмена». Например, блюдо приготовлено досрочно, а процесс приготовления еще не завершен. При отмене программы приготовления кнопкой «Поддержание t° / Отмена» автоматического перехода в режим «Поддержание температуры» не произойдет.

7.3.3 «Мясо» - (Температура 140°C) - Программа предназначена для приготовления мяса. Время приготовления по умолчанию составляет 50 минут. Вы можете регулировать время приготовления и включать режим отложенного старта по своему желанию кнопкой «Таймер / Отложенный старт», учитывая, что время приготовления различных видов мяса и птицы различается между собой.

7.3.4 «Барбекю» - (Температура 160°C) - Программа предназначена для приготовления блюд барбекю. Время приготовления по умолчанию составляет 50 минут. Вы можете регулировать время приготовления и включать режим отложенного старта по своему желанию кнопкой «Таймер / Отложенный старт», учитывая, что время приготовления различных видов мяса и птицы различается между собой.

7.3.5 «Соус» - (Температура 93°C) - Программа предназначена для приготовления различных соусов. Время приготовления по умолчанию составляет 30 минут. Вы можете регулировать время приготовления и включать режим отложенного старта по своему желанию кнопкой «Таймер / Отложенный старт».

7.3.6 «Паста» - (Температура 100°C) - Программа предназначена для приготовления различных макаронных изделий. Время приготовления по умолчанию составляет 30 минут. Вы можете регулировать время приготовления и включать режим отложенного старта по своему желанию кнопкой «Таймер / Отложенный старт».

7.3.7 «Холодец» - (Температура 100°C) - Программа предназначена для приготовления холодца. Время приготовления по умолчанию составляет 5 часов. Вы можете регулировать время приготовления и включать режим отложенного старта по своему желанию кнопкой «Таймер / Отложенный старт», учитывая, что время приготовления различных видов мяса и птицы различается между собой.

7.3.8 «Выпечка» - (Температура 130°C) - Программа предназначена для приготовления различных видов выпечки. Время приготовления по умолчанию составляет 40 минут. Вы можете регулировать время приготовления и включать режим отложенного старта по своему желанию кнопкой «Таймер / Отложенный старт».

7.3.9 «Хлеб» - (Температура 35°C и 145°C) - Программа предназначена для приготовления хлебобулочных изделий. Время приготовления по умолчанию составляет 2 часа для этапа расстойки теста и 1 час для этапа выпечки хлеба. Вы можете регулировать время приготовления и включать режим отложенного старта по своему желанию кнопкой «Таймер / Отложенный старт».

7.3.10 «Пицца» - (Температура 150°C) - Программа предназначена для приготовления пиццы. Время приготовления по умолчанию составляет 40 минут. Вы можете регулировать время приготовления и включать режим отложенного старта по своему желанию кнопкой «Таймер / Отложенный старт».

7.3.11 «Запеканка» - (Температура 145°C) - Программа предназначена для приготовления овощных, мясных, творожных и других видов запеканок. Время приготовления по умолчанию составляет 50 минут. Вы можете регулировать время приготовления и включать режим отложенного старта по своему желанию кнопкой «Таймер / Отложенный старт».

7.3.12 «Омлет» - (Температура 130°C) - Программа предназначена для приготовления различных видов омлета и других блюд из яиц. Время приготовления по умолчанию составляет 20 минут. Вы можете регулировать время приготовления и включать режим отложенного старта по своему желанию кнопкой «Таймер / Отложенный старт».

7.3.13 «Каша» - (Температура 96°C) - Программа предназначена для приготовления различных видов крупяных изделий. Время приготовления по умолчанию составляет 40 минут. Вы можете регулировать время приготовления и включать режим отложенного старта по своему желанию кнопкой «Таймер / Отложенный старт».

7.3.14 «Рис» - (Температура 110°C) - Программа предназначена для приготовления риса. Время приготовления по умолчанию зависит от количества используемого продукта. Вы можете включать режим отложенного старта по своему желанию кнопкой «Таймер / Отложенный старт».

7.3.15 «Плов» - (Температура 110°C) - Программа предназначена для

приготовления плова. Время приготовления по умолчанию составляет 55 минут. Вы можете регулировать время приготовления и включать режим отложенного старта по своему желанию кнопкой «Таймер / Отложенный старт».

7.3.16 «Бобовые» - (Температура 100°C) - Программа предназначена для приготовления различных блюд из бобовых продуктов. Время приготовления по умолчанию составляет 60 минут. Вы можете регулировать время приготовления и включать режим отложенного старта по своему желанию кнопкой «Таймер / Отложенный старт».

7.3.17 «Овощное рагу» - (Температура 100°C) - Программа предназначена для приготовления различных видов рагу. Время приготовления по умолчанию составляет 30 минут. Вы можете регулировать время приготовления и включать режим отложенного старта по своему желанию кнопкой «Таймер / Отложенный старт».

7.3.18 «Варенье» - (Температура 100°C) - Программа предназначена для приготовления различных видов варенья. Время приготовления по умолчанию составляет 60 минут. Вы можете регулировать время приготовления и включать режим отложенного старта по своему желанию кнопкой «Таймер / Отложенный старт».

7.3.19 «Морс» - (Температура 93°C) - Программа предназначена для приготовления различных видов морсов и компотов. Время приготовления по умолчанию составляет 20 минут. Вы можете регулировать время приготовления и включать режим отложенного старта по своему желанию кнопкой «Таймер / Отложенный старт».

7.3.20 «Суфле» - (Температура 150°C) - Программа предназначена для приготовления мясных, овощных, сладких и молочных видов суфле. Время приготовления по умолчанию составляет 60 минут. Вы можете регулировать время приготовления и включать режим отложенного старта по своему желанию кнопкой «Таймер / Отложенный старт».

7.3.21 «Йогурт» - (Температура 40°C) - Программа предназначена для приготовления йогурта. Время приготовления по умолчанию составляет 8 часов. Вы можете регулировать время приготовления и включать режим отложенного старта по своему желанию кнопкой «Таймер / Отложенный старт».
Примечание: Обращаем ваше внимание, что время приготовления йогурта должно составлять не менее 6 часов!

7.3.22 «Запекание» - (Температура 145°C) - Программа предназначена для запекания мяса, птицы и овощей. Время приготовления по умолчанию составляет 50 минут. Вы можете регулировать время приготовления и включать режим отложенного старта по своему желанию кнопкой «Таймер / Отложенный старт».

7.3.23 «Подогрев молока» - (Температура 60°C) - Программа предна-

значена для подогрева молока. Время приготовления по умолчанию составляет 10 минут. Вы можете регулировать время приготовления и включать режим отложенного старта по своему желанию кнопкой «Таймер / Отложенный старт».

7.3.24 «Тушение» - (Температура 98°C) - Программа предназначена для долгого тушения блюд. Время приготовления по умолчанию составляет 45 минут. Вы можете регулировать время приготовления и включать режим отложенного старта по своему желанию кнопкой «Таймер / Отложенный старт».

7.3.25 «Пар» - (Температура 100°C) - Программа предназначена для приготовления блюд на пару. Время приготовления по умолчанию составляет 30 минут. Вы можете регулировать время приготовления и включать режим отложенного старта по своему желанию кнопкой «Таймер / Отложенный старт».

7.3.26 «Жарка» - (Температура 160°C) - Программа предназначена для обжаривания продуктов. Время приготовления по умолчанию составляет 25 минут. Вы можете регулировать время приготовления и включать режим отложенного старта по своему желанию кнопкой «Таймер / Отложенный старт».

7.3.27 «Суп» - (Температура 100°C) - Программа предназначена для варки разнообразных бульонов и супов. Время приготовления по умолчанию составляет 60 минут. Вы можете регулировать время приготовления и включать режим отложенного старта по своему желанию кнопкой «Таймер / Отложенный старт», учитывая, что время приготовления различных видов мяса и птицы различается между собой.

7.3.28 «Медленная варка» - (Температура 96°C) - Программа предназначена для долгой варки продуктов. Время приготовления по умолчанию составляет 4 часа. Вы можете регулировать время приготовления и включать режим отложенного старта по своему желанию кнопкой «Таймер / Отложенный старт».

7.3.29 «Быстрая варка» - (Температура 100°C) - Программа предназначена для быстрой варки продуктов. Время приготовления по умолчанию составляет 30 минут. Вы можете регулировать время приготовления и включать режим отложенного старта по своему желанию кнопкой «Таймер / Отложенный старт».

7.3.30 «Разморозка» - (Температура 100°C) - Программа предназначена для разморозки продуктов. Время приготовления по умолчанию составляет 25 минут. Вы можете регулировать время приготовления и включать режим отложенного старта по своему желанию кнопкой «Таймер / Отложенный старт».

7.3.31 «Стерилизация» - (Температура 120°C) - Программа предназначена для стерилизации различных банок, детских бутылочек и др. Время по умолчанию составляет 20 минут. Вы можете регулировать время и включать режим отложенного старта по своему желанию кнопкой «Таймер / Отложенный старт».

7.3.32 «Ручной режим» - (Температура 100°C) - Программа предназначена для ручного выбора режима приготовления. Время по умолчанию составляет 10 минут. Вы можете регулировать время и включать режим отложенного старта по своему желанию кнопкой «Таймер / Отложенный старт». Также на данном режиме возможно изменение температуры приготовления (от 35°C до 160°C) при помощи тройного нажатия кнопки «Таймер / Отложенный старт».

Примечание: Если выбранная вами температура приготовления ниже 70°C, то после окончания приготовления автоматическое поддержание температуры включаться не будет. Функцию «Поддержание температуры» можно включить нажатием кнопки «Поддержание t° / Отмена».

7.3.33 «Разогрев» - (Температура 105°C) - Программа предназначена для разогрева готовых блюд. Время по умолчанию составляет 25 минут. Вы можете регулировать время и включать режим отложенного старта по своему желанию кнопкой «Таймер / Отложенный старт».

8 ТЕХНИЧЕСКОЕ ОБСЛУЖИВАНИЕ

8.1 Перед чисткой и хранением электроприбора всегда отключайте его от электросети.

8.2 Для чистки электроприбора и его аксессуаров не используйте чистящие средства, которые могут повредить его поверхности. Корпус электроприбора рекомендуется протирать влажной тряпкой, а его съемные аксессуары мыть проточной водой, предварительно сняв.

8.3 Не мойте чашу сразу после приготовления пищи. Дайте ей полностью остыть.

8.4 Чаша имеет антипригарное покрытие, требующее бережного обслуживания. Не используйте абразивные чистящие средства, не мойте чашу в посудомоечной машине, не используйте щетки с жесткой щетиной, металлические изделия для чистки.

8.5 Для чистки прибора не используйте чистящие средства, которые могут повредить поверхность прибора, а также антипригарное покрытие чаши.

8.6 Рекомендуется протирать внутреннюю крышку, а также снимать клапан и производить его очистку после каждого использования электроприбора. Для снятия клапана поверните его против часовой стрелки.

8.7 Для чистки корпуса не следует использовать чистящие средства, которые могут привести к образованию ржавчины на металлических частях изделия или повредить пластиковую поверхность.

9 ПРАВИЛА ХРАНЕНИЯ

Хранить изделие необходимо при температуре окружающей среды от 0°C до +40°C и относительной влажности воздуха не более 80% в месте, недоступном для детей и животных.

Во избежание повреждений перевозите изделие только в заводской упаковке. После транспортировки или хранения изделия при пониженной температуре необходимо выдерживать его при комнатной температуре не менее двух часов. При перевозке, погрузке, разгрузке и хранении изделия следует руковод-

ствоваться, помимо изложенных в руководстве по эксплуатации, следующими требованиями:

- запрещается подвергать изделие существенным механическим нагрузкам, которые могут привести к повреждению изделия и /или нарушению его упаковки;
- необходимо избегать попадания на упаковку изделия воды и других жидкостей.

Перед перевозкой или передачей на хранение при отрицательной температуре, бывшего в эксплуатации, изделия необходимо убедиться в том, что в изделии отсутствует вода. Все поверхности изделия должны быть сухими. Оберегайте изделие от значительных перепадов температур и воздействия прямых солнечных лучей.



9.1 Утилизация

Неправильная утилизация изделия наносит непоправимый вред окружающей среде. Не выбрасывайте неисправное изделие, а также отработанные элементы питания вместе с бытовыми отходами. Обратитесь для этих целей в специализированный пункт утилизации. Адреса пунктов приема бытовых изделий, оборудования и отработанных элементов питания на переработку Вы можете получить в муниципальных службах Вашего населенного пункта.

10 СРОК СЛУЖБЫ

Данное изделие при соблюдении всех требований, указанных в настоящем руководстве, должно прослужить не менее 3-х лет.

Изготовитель обращает внимание покупателей, что при эксплуатации изделия в рамках личных нужд и соблюдений правил пользования, приведенных в данном руководстве по эксплуатации, срок службы изделия может значительно превысить указанный в настоящем руководстве.

Изготовитель оставляет за собой право вносить в конструкцию и комплектацию изменения, не ухудшающие эксплуатационные качества изделия.

Срок службы прибора составляет 3 года.

11 ВОЗМОЖНЫЕ НЕИСПРАВНОСТИ И МЕТОДЫ ИХ УСТРАНЕНИЯ

Если прибор вышел из строя, не следует пытаться отремонтировать его самостоятельно. Настоятельно рекомендуется обратиться в авторизованный сервисный центр.

12 ГАРАНТИИ ИЗГОТОВИТЕЛЯ

Обращаем Ваше внимание, что в течение гарантийного срока электроприбор будет принят на бесплатное сервисное обслуживание или ремонт при соблюдении следующих условий:

Гарантийные обязательства осуществляются при наличии правильно заполненного гарантийного талона с указанием в нем даты продажи, серийного номера, печати (штампа) торгующей организации, подписи продавца. При отсутствии у Вас правильно заполненного гарантийного талона мы будем вынуждены отклонить Ваши претензии по качеству данного изделия. Во избежание недоразумений убедительно просим Вас перед началом работы с изделием внимательно ознакомиться с руководством по эксплуатации. Обращаем Ваше внимание на исключительно бытовое назначение изделия. Условия гарантии не предусматривают периодическое техническое обслуживание на дому у владельца.

Правовой основой настоящих гарантийных условий является действующее законодательство Российской Федерации, в частности, последняя редакция Федерального закона «О защите прав потребителей» и Гражданский кодекс Российской Федерации.

Гарантийный срок эксплуатации изделия составляет 24 месяца. Этот срок исчисляется со дня продажи через розничную сеть.

Наши гарантийные обязательства распространяются только на неисправности, выявленные в течение гарантийного срока, и обусловленные производственными, технологическими и конструктивными дефектами, т. е. допущенными по вине компании-изготовителя.

12.1 Гарантийные обязательства не распространяются на:

12.1.1 Неисправности изделия, возникшие в результате:

- несоблюдения пользователем предписаний руководства по эксплуатации;
- механического повреждения, вызванного внешним или любым другим воздействием;

- применения изделия не по назначению;

- неблагоприятных атмосферных и внешних воздействий на изделие, таких как дождь, снег, повышенная влажность, нагрев, агрессивные среды, несоответствие параметров питающей электросети требованиям руководства по эксплуатации;

- использования принадлежностей, расходных материалов и запчастей, не предусмотренных технологической конструкцией данной модели, не рекомендованных или не одобренных производителем.

12.1.2 Изделия, подвергавшиеся вскрытию, ремонту или модификации неуполномоченными на то лицами.

12.1.3 Неисправности, возникшие вследствие ненадлежащего обращения или хранения изделия, такие как:

- наличие ржавчины на металлических элементах изделия;

- обрывы и надрезы шнура питания;

- сколы, царапины, сильные потертости корпуса, пластиковых частей изделия и др.

12.1.4 Неисправности, возникшие в результате перегрузки изделия, повлекшие выход прибора из строя.

12.1.5 Изделия без читаемого серийного номера.

12.1.6 Расходные материалы, сменные детали, узлы, подлежащие перио-

дической замене, а также аксессуары и комплектующие, поставляемые в комплекте с электроприбором (чаша, ложка, ёмкость для приготовления на пару, мерный стакан, половник).

12.1.7 К безусловным признакам перегрузки относятся:

- деформация или оплавление деталей и узлов изделия;
- потемнение или обугливание изоляции проводов.

Обращаем Ваше внимание, что доставка изделия в сервисный центр и из него осуществляется конечным потребителем (владельцем) или за его счет. Техническое освидетельствование прибора на предмет установления гарантийного случая производится только в авторизованном сервисном центре. Список сервисных центров можно узнать у продавца или на сайте galaxy-tecs.ru.

ВНИМАНИЕ! При покупке изделия требуйте проверки комплектности и исправности, а также правильного заполнения гарантийного талона.

Изделие должно передаваться в индивидуальной упаковке, специально предназначенной для данного товара с указанием наименования модели и товарного знака.

13 ПРОЧАЯ ИНФОРМАЦИЯ

Импортер: ООО «Союз».

Адрес: 432048, Российская Федерация, Ульяновская область, г.о. город Ульяновск, г. Ульяновск, ул. Локомотивная, зд.14А

Адрес электронной почты: mail@simbirsk-crown.ru

Телефон: +78422324242

Изготовитель: Хэйлунцзян Лайкеда Импорт энд Экспорт Кампэни Лимитид.

Адрес: комната 2909, №1 Хунцзюнь Стрит, Нанган Дистрикт, Харбин, Китай.

Сделано в КНР.

Дата изготовления указана на серийном номере лейбла (информационная табличка), расположенном на самом изделии. В соответствии со стандартом изготовителя серийный номер содержит – импортер и номер заказа / месяц год изготовления / порядковый номер изделия.

1 ЖАЛПЫ ДЕРЕКТЕР

GALAXY LINE GL2646 мультипісіргіші (ары қарай мәтін бойынша – мультипісіргіш, құрал, электр құралы, бұйым) әр түрлі тағамдарды дайындауға арналған, көптеген тұрмыстық құралдардың орнын ауыстыруға қабілетті зама-науи көп атқарымдық құрылғыны білдіреді. Мультипісіргіш газ немесе электрлі плита, тұмпапеш, пеш, йогурт дайындағыш, буқазан, ыдыстарды зарарсыздандыруға арналған құрал секілді құралдарды және басқаларды ауыстыруға қабілетті. Мультипісіргіш пісіруге, қуыруға және қақтауға, бұқтырып пісіруге, бұқтырып дәмдеуге, буда дайындауға, йогурт жасауға, сүт ботқаларын, қытырлақ күрішті, балықтың, құстың және ет өнімдерінің барлық түрлерін дайындауға, көжелерді, борщтарды және шиді дайындауға, тағамға арналған ыдыстарды зарарсыздандыруға және көптеген басқа да әрекеттерге қабілетті болады. Көлемі 5 л күйікке қарсы жабынмен алынбалы тостаған, буда дайындауға арналған ыдыс, өлшегіш стақан, шөміш және жиынтықтағы қасық құралды қолайлы пайдаланумен қамтамасыз етеді. Жиынтықта жеткізілетін рецепттер кітабы Сіздің отбасыңыздың тамақтану рационаын түрлендіреді.



Өнім Кедендік одақтың келесі техникалық регламенттеріне сәйкес болады:

Кеден одағы Комиссиясының 2011 жылдың 16 тамызындағы №768 Шешімімен бекітілген ТР ТС 004/2011 «Төмен вольтты жабдықтардың қауіпсіздігі туралы» Кеден одағының техникалық регламентіне;
Кеден одағы Комиссиясының 2011 жылдың 9 желтоқсанындағы №879 Шешімімен бекітілген ТР ТС 020/2011 «Техникалық құралдардың электромагниттік үйлесімділігі» Кеден одағының техникалық регламентіне;
Еуразиялық экономикалық комиссиясы кеңесінің 2019 жылдың 18 қазанындағы №113 шешімімен бекітілген Еуразиялық экономикалық одақтың ЕАЭО ТР 037/2016 «Электротехника және радиоэлектроника бұйымдарында қауіпті заттарды қолдануды шектеу туралы» техникалық регламенті.
Пайдалану жөніндегі нұсқаулықты бұйымның барлық қызметтік мерзімі ішінде сақтаңыз. Сіз арқылы сатып алынған бұйым осы нұсқаулықтан оның пайдаланылуына әсер етпейтін кейбір ерекшеліктерге ие болуы мүмкін.

2 ТЕХНИКАЛЫҚ ТАЛАПТАР

1 Кесте

Параметрдің атауы	Мәні
Номиналды кернеу	220-240 В ~
Номиналды жиілік	50 Гц
Қуаты	1200 Вт
Табақшалардың көлемі	5 л
Қуат беру баусымының ұзындығы	75 см
Электр тоғымен зақымдалудан қорғаныс класы	I

3 ЖИЫНТЫҚТЫЛЫҚ

2 Кестеу

Атауы	Саны
Мультипісіргіші	1 дана
Конденсатты жинауға арналған алынбалы контейнер	1 дана
Алынбалы тостаған	1 дана
Буда дайындауға арналған ыдыс	1 дана
Қасық	1 дана
Шөміш	1 дана
Өлшеуіш стақан	1 дана
Желілік сым	1 дана
Пайдалану жөніндегі нұсқаулық	1 дана
Рецептер кітабы	1 дана
Тұтынушылық ыдыс	1 дана

4 ҚАУІПСІЗДІК ТАЛАПТАРЫ

Электр құралының қауіпсіз және тұрақты жұмысы на тек келесі шарттарды сақтаған кезде ғана кепілдік беріледі:

4.1 Бұйымның корпусын және оның жекелей бөліктерін суға және басқа да сұйықтықтарға батыруға тыйым салынады.

4.2 Бұйымды қуат беру желісіне қосудың алдында желі параметрлерінің осы пайдалану жөніндегі нұсқаулықта көрсетілген мәндерге сәйкес екендіктеріне көз жеткізіп алыңыз.

4.3 Бұйымды желіден ажырату кезінде қуат беру баусымынан емес ашадан ұстау керек.

4.4 Құрал физикалық, сенсорлық немесе ойлау қабілеттері төмендеген немесе оларда өмірлік тәжірибе мен білімдері болмаса, егер олар қарауда болмаса немесе оларға олардың қауіпсіздігіне жауапты тұлғалар арқылы құралды қолдану жөніндегі нұсқамалық жүргізілмесе, тұлғалармен балаларды қоса алғанда) қолданылуға арналмаған. Балалар құралмен ойнауына жол бермеу үшін қарауда болуы керк. Егер ол тіпті желіден ажыратылған болса да, балалардың бұйымға жанасуларына рұқсат бермеу керек. Жұмыс істеп тұрған бұйымның жанында балалар мен жануарлардың болуына жол бермеңіз.

4.5 Бұйымды осы нұсқаулықта аталғандардан басқа мақсаттар үшін қолданбау керек. Бұйыммен жұмыс істеу, сақтау және күтім жасау осы пайдалану жөніндегі нұсқаулыққа қатаң сәйкес жүргізілуі керек.

4.6 Бұйымды егер жану немесе жарылыс қаупі бар болса, мәселен тез тұтанатын сұйықтықтардың немесе газдардың жанында қолданбаңыз.

4.7 Құралды егер ол қараусыз қалдырылған болса және құрастырудың, бөлшектеудің немесе тазалаудың алдында әрдайым желіден ажыратып

- отыру қажет. Сонымен бірге құралды кез келген ақаулықтар орын алған жағдайда және жұмыс аяқталғаннан кейін желіден ажырату қажет.
- 4.8 Қуат беру баусымының және бұйымның бүтіндігін қадағалау қажет. Бұйымды бүлінулер болған кезде қолдануға тыйым салынады.
- 4.9 Бұйымға қате қарау оның бұзылуына, қолданушыға немесе оның мүлкіне зиян тигізуге әкеліп соқтыруы мүмкін.
- 4.10 Бұйымның жұмысы кезінде жерге тұйықталған заттарға жанаспаңыз (мәселен, құбыржолдарға, жылыту радиаторларына, газ плиталарына, тоңазытқышқа).
- 4.11 Өнімдер тиелген электр құралын тасымалдауға тыйым салынады. Босқалпында тасымалдаңыз, суыған электр құралын егер мұндай құрылым қарастырылған болса, арнайы тұтқадан ұстаңыз.
- 4.12 Аталған электр құралы қате пайдалану кезінде күйіп қалуға әкеліп соқтыруы мүмкін жоғары температураларда жұмыс істейді. Егер құрал желіге қосылған болса, немесе қолданудан кейін суынып үлгермесе, құралдың ішкі бөліктеріне және қыздырғыш элементіне жанаспаңыз. Бумен жанасудан аулақ болыңыз.
- 4.13 Құралды пайдалану кезінде су көзі мен ашық оттан алыста тегіс орнықты бетті қолданыңыз.
- 4.14 Қуат беру баусымын қызу көзінен, майдан және өткір заттардан алыс ұстаңыз.
- 4.15 Бұйыммен жиынтықта жеткізілмеген керек-жарақтарды қолдану қауіпті болуы және бұйымның істен шығуына әкеліп соқтыруы мүмкін.
- 4.16 Құралды электр розеткісіне қолжетімділік әрдайым еркін болатындай етіп орнатыңыз.
- 4.17 Құралды күн сәулелерінің тура әсерлеріне ұшыратпаңыз.
- 4.18 Құралды қабырғалар мен жиһаздардың тура жанына орналастырмаңыз.
- 4.19 Желілік сымды және желілік сымның ашасын дымқыл қолдармен ұстауға тыйым салынады.
- 4.20 Құрал суға түсіп кеткен жағдайда ашаны электр розеткіден шығарумен оны тез арада электр желісінен ажыратыңыз. Бұл ретте ешбір жағдайда суға қолдарыңызды салмаңыз. Құралды одан әрі қолдану мәселесі бойынша авторландырылған сервистік орталыққа жүгініңіз.
- 4.21 Бөгде заттарды саңылауларға немесе құрылғы бөлшектерінің арасындағы кеңістікке қоймаңыз.
- 4.22 «Қуыру», «Паста», «Тосап», «Омлет» бағдарламасынан басқа, құрылғының қақпағын жұмыс кезінде ашық қалдырмаңыз. Мультитіпіргіштің жұмыс жасауы кезінде қақпақтың бетіне жанаспаңыз, қақпақты мультитіпіргіштің қақпағын ашушы батырманы басумен ғана ашуға болады.
- 4.23 Ыстық буға күйіп қалударды болдырмау үшін мультитіпіргіштің қақпағын ашу кезінде ерекше сақ болыңыз.
- 4.24 Құралды орнатылған тостағансыз пайдалануға үзілді-кесілді тыйым салынады, мультитіпіргішті өнімдерсіз және өнімдерді дайындауға арналған тостағанда сұйықтықтың жеткілікті мөлшерісіз іске қосуға тыйым салынады.
- 4.25 Мультитіпіргішті қақпақтың ішкі жағындағы силикондық аралық қабаттар бүлінген кезде қолдануға тыйым салынады.

ПАЙДАЛАНУ ЖӨНІНДЕГІ НҰСҚАУЛЫҚ

4.26 Тостағанды құрал жұмыс істеп тұрған кезде шығаруға, сонымен қатар құралды жабуға тыйым салынады.

4.27 Өнімдерді буда дайындау кезінде тостағандағы сұйықтық деңгейін қадағалаңыз, тостағанға қажет болған шамада үстеп су құйыңыз.

4.28 Термоажыратқыштың кездейсоқ іске қосылуымен шақырылатын қауіптерге жол бермеу үшін құралға таймер секілді сырттай сөндіруші құрылғы арқылы қуат берілмеу керек немесе әдетте, коммуналдық қызметтермен іске қосылатын және сөндірілетін желіге қосылмауы тиіс.

4.29 Өнімнің ақаулары анық немесе күдікті болған жағдайда, өнімді диагностикалау және жөндеу бойынша қызмет көрсету орталығына хабарласыңыз.

4.30 Қуат беруші баусым бүлінген кезде оны дайындаушыдан немесе сервистік орталықтан алынған арнайы баусыммен немесе жиынтықпен ауыстыру керек.

НАЗАР АУДАРЫҢЫЗ! Құрылғы тек тұрмыстық қолдануға ғана арналған.

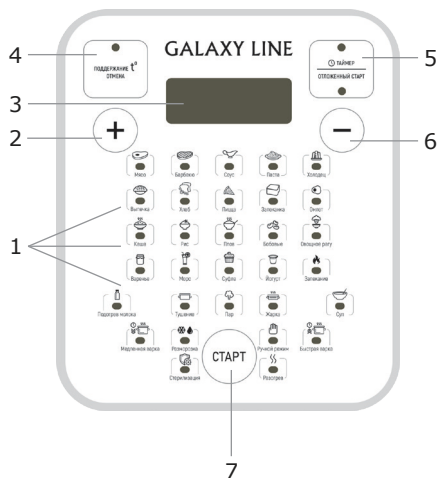
НАЗАР АУДАРЫҢЫЗ! Аталған пайдалану жөніндегі нұсқаулық барлық мүмкін болатын оқыс жағдайларды қарастыра алмайды. Қолданушыға электр құралымен жұмыс жасау кезінде қауіпсіздік техникасы шараларын өздігінен сақтауы керек болады!

НАЗАР АУДАРЫҢЫЗ! Электр құралын алкогольдік немесе есірткілік масаю шарттарында, немесе ақиқатты объективті қабылдауға кедергі жасаушы басқа да шарттарда қолданбау керек, және құралды осындай күйдегі немесе шарттардағы адамдарға сеніп тапсырмау керек!

5 ЭЛЕКТР ҚҰРАЛЫНЫҢ АТҚАРЫМДЫҚ ЭЛЕМЕНТТЕРІ



1. Басқару панелі
2. Корпус
3. Алынбалы тостаған
4. Ішкі қақпақ
5. Шығару клапаны
6. Қақпақты ашу түймесі
7. Тұтқа
8. Конденсатты жинауға арналған алынбалы контейнер
9. Буда дайындауға арналған ыдыс
10. Өлшеуіш стақан
11. Қасық
12. Шөміш
13. Желілік сым



Басқару панелі:

1. Дайындау бағдарламаларының индикаторлары
2. «Плюс» батырмасы
3. Дисплей
4. «Қолдау t° / Доғару» атқарымының түймесі
5. «Таймер / Кейінге қалдырылған бастау» атқарымының түймесі
6. «Қолдау t° / Доғару» атқарымының түймесі
7. «Бастау» атқарымының түймесі

6 ЖҰМЫСҚА ДАЙЫНДАУ

Нұсқаулықты мұқият оқып шығыңыз. Электр құралын барлық қаптаушы материалын алып тастай отырып, қаптамадан шығарыңыз. Бұйымның және желілік кабелдің бүтіндігін тексеріңіз. Қақпақты ашыңыз, дайындауға арналған тостағанды және ондағы барлық керек-жарақтарды шығарыңыз. Тостағанды және басқа да керек-жарақтарын жуғыш құралды қолданумен жақсылап жуыңыз. Тостағанның күйікке қарсы жабынын бүлдірмеу үшін оны сілтілі ерітіндіде, ыдыс-аяқ жуатын машинада жумаңыз, қатты өткір заттарды, сонымен бірге күйдіргіш немесе қажақты тазартқыш құралдарды қолданбаңыз. Барлық керек-жарақтарды құрғатып сүртіңіз. Тостағанды жалпы көлемінен 80%-ға толтырыңыз. Тостағанды электр құралына орналастырыңыз, қақпақты жабыңыз, «Қуыру» бағдарламасын таңдаңыз және «БАСТАУ» батырмасын басыңыз. Суды қайнауға дейін жеткізіңіз және қайнатуды 5 минут жалғастырыңыз. Дайындау уақыты аяқталғаннан кейін құралды желіден ажыратыңыз. Тостағандағы су суыған кезде, оны төгіңіз. Электр құралы қолдануға дайын.

6.2 Алынбалы тостаған

6.2.1 Тостағанды тек онымен жиынтықта бірге жеткізілетін электр құралымен бірге ғана қолданыңыз. Оны басқа электр құралдарында, сонымен бірге плитада немесе тұмпапеште қолданбаңыз.

6.2.2 Электр құралымен жиынтықта жеткізілетін аналогтік, пластик шөміштерді

ғана қолданыңыз.

6.2.3 Жарақаттар мен күйіктерді болдырмау үшін тостағанды электр құралынан асуілік тұтқыштарды, қолғаптарды қолдана отырып алып шығыңыз.

6.2.4 Жиынтықта онымен жеткізілетін немесе аналогтік тостағандардан басқа кез келген басқа ыдысты электр құралында қолданбаңыз.

6.2.5 Тостағанның ішкі қабырғасында белгіленген максималды деңгейден жоғары тостағанды толтырмаңыз.

6.2.6 Тостағанды «Қуыру», «Пісіру», «Нан», «Пицца», «Көмеш», «Омлет», «Суфле» режимдерінде тағамдарды дайындаудың алдында маймен міндетті түрде майлаңыз.

7 ЖҰМЫС ТӘРТІБІ

7.1 Бағдарламалар, әдепкі қалпы бойынша дайндау уақыты және температуралық режимдер

3 Кесте

«Мәзір» бағдарламасы	Әдепкі қалпы бойынша уақыт (мин.)	Жұмыс температурасы (°C)	Дайындау уақытын өзгерту («Таймер»)	«Кейінге қалдырылған бастау»	Температураны автоматты қолдау
Ет	00:50	140	0:10-12:00, Қадам 5 минут	0:05-24:00, Қадам 30 минут	Бар
Кәуап	00:50	160	0:10-12:00, Қадам 5 минут	0:05-24:00, Қадам 30 минут	Бар
Тұздық	00:30	93	0:10-12:00, Қадам 5 минут	0:05-24:00, Қадам 30 минут	Бар
Паста	00:30	100	0:10-12:00, Қадам 5 минут	0:05-24:00, Қадам 30 минут	Бар
Дірілдек	5:00	100	0:10-12:00, Қадам 5 минут	0:05-24:00, Қадам 30 минут	Бар
Пісіру	00:40	130	0:10-12:00, Қадам 5 минут	0:05-24:00, Қадам 30 минут	Бар
Нан	2:00	35	0:30-4:00, Қадам 5 минут	0:05-24:00, Қадам 30 минут	Бар
	1:00	145			
Пицца	00:40	150	0:10-12:00, Қадам 5 минут	0:05-24:00, Қадам 30 минут	Бар
Көмеш	00:50	145	0:10-12:00, Қадам 5 минут	0:05-24:00, Қадам 30 минут	Бар
Омлет	00:20	130	0:10-12:00, Қадам 5 минут	0:05-24:00, Қадам 30 минут	Бар
Ботқа	00:40	96	0:10-12:00, Қадам 5 минут	0:05-24:00, Қадам 30 минут	Бар

Күріш	---*	110	---*	0:05-24:00, Қадам 30 минут	Бар
Палау	00:55	110	0:10-12:00, Қадам 5 минут	0:05-24:00, Қадам 30 минут	Бар
Бұршақ тұқымдастар	1:00	100	0:10-12:00, Қадам 5 минут	0:05-24:00, Қадам 30 минут	Бар
Көкөніс рагуы	00:30	100	0:10-12:00, Қадам 5 минут	0:05-24:00, Қадам 30 минут	Бар
Тосап	1:00	100	0:10-12:00, Қадам 5 минут	0:05-24:00, Қадам 30 минут	Бар
Морс	00:20	93	0:10-12:00, Қадам 5 минут	0:05-24:00, Қадам 30 минут	Бар
Суфле	1:00	150	0:10-12:00, Қадам 5 минут	0:05-24:00, Қадам 30 минут	Бар
Йогурт	8:00	40	0:10-12:00, Қадам 5 минут	0:05-24:00, Қадам 30 минут	Жоқ
Көмештеу	00:50	145	0:10-12:00, Қадам 5 минут	0:05-24:00, Қадам 30 минут	Бар
Сүтті ысыту	00:10	60	0:10-12:00, Қадам 5 минут	0:05-24:00, Қадам 30 минут	Бар
Бұқтыру	00:45	98	0:10-12:00, Қадам 5 минут	0:05-24:00, Қадам 30 минут	Бар
Бу	00:30	100	0:10-12:00, Қадам 5 минут	0:05-24:00, Қадам 30 минут	Бар
Қуыру	00:25	160	0:10-12:00, Қадам 5 минут	0:05-24:00, Қадам 30 минут	Бар
Көже	1:00	100	0:10-12:00, Қадам 5 минут	0:05-24:00, Қадам 30 минут	Бар
Баяу қайнату	4:00	96	0:10-12:00, Қадам 5 минут	0:05-24:00, Қадам 30 минут	Бар
Тез қайнату	00:30	100	0:10-12:00, Қадам 5 минут	0:05-24:00, Қадам 30 минут	Бар
Мұзын еріту	00:25	100	0:10-12:00, Қадам 5 минут	0:05-24:00, Қадам 30 минут	Бар
Зарарсы- здандыру	00:20	120	0:10-12:00, Қадам 5 минут	0:05-24:00, Қадам 30 минут	Бар

Қол режимі	00:10	100	0:10-12:00, Қадам 5 минут	0:05-24:00, Қадам 30 минут	Бар
Ысыту	00:25	105	0:10-12:00, Қадам 5 минут	0:05-24:00, Қадам 30 минут	Бар

* «Күріш» бағдарламаларында дайындау уақыты өнімдердің мөлшеріне байланысты болады (45 минутқа дейін жетуі мүмкін). Дисплейде 00:10 мәні бейнеленеді, бұл дайындаудың аяқталуына 10 минут қалғандығын білдіреді.

7.2 Электр құралын пайдалану

7.2.1 Өнімдерді таңдалған рецептке және бағдарламаға сәйкес дайындауға арналған тостағанға салыңыз, тостағанның сыртқы бетінің таза және құрғақ екендігіне көз жеткізіп алып, тостағанды электр құралына орналастырыңыз.

7.2.2 «Плюс» және «Минус» батырмаларының көмегімен қалаулы бағдарламаны таңдаңыз.

7.2.3 Егер дайындау уақытын өзгерту қажет болса «Таймер / Кейінге қалдырылған бастау» батырмасына, содан кейін «Плюс» немесе «Минус» батырмаларын басыңыз. Батырмаларды әрбір басу дайындау уақытын 5 минутқа арттырады. Егер оны жібермей ұстай отырып, түймеге басатын болсақ, уақыт тездеу өзгертін болады.

7.2.4 Таңдалған параметрлерді растау үшін «БАСТАУ» батырмасын басыңыз.

7.2.5 Дайындау процесі аяқталғаннан кейін дисплейде «00:00» мәні бейнеленеді және температураны қолдау атқарымы автоматты түрде іске қосылды («Йогурт» бағдарламаларынан басқа). «Қолдау t° / Доғару» батырмасын басыңыз және электр құралын желіден ажыратыңыз.

НАЗАР АУДАРЫҢЫЗ! Өнімдерді тостағаннан шығару үшін жиынтықты келуші қасықты қолдану ұсынылады.

НАЗАР АУДАРЫҢЫЗ! Дайындау қолайлылығы үшін Сізге электр құралымен жиынтықта болған керек-жарақтарды қолдануды ұсынамыз. «Бу» режимінде буда дайындауға арналған ыдысты оған өнімдерді және тостағанға қажетті мөлшердегі суды қоса отырып, қолданыңыз.

Термиялық күйікке жол бермеу үшін, тостағанмен және электр құралының ішкі бөлігімен тағамды дайындау кезінде және дайындаудан кейін тура жанасудан сақ болыңыз! Тостағанды электр құралынан дайындау процесі аяқталғаннан кейін бірден алып тастамаңыз.

НАЗАР АУДАРЫҢЫЗ! Өзіңіздің қолданайын деп жатқан өнімдер мен сұйықтықтардың сапасына көз жеткізіп алу үзілді-кесілді ұсынылады! Жарамдылық мерзімі өткен өнімдерді, сонымен қатар сапасы күмән тудыратын өнімдерді қолданбаңыз.

7.3.1 Кейінге қалдырылған бастау

Тағамдарды дайындау үшін сіз «Кейінге қалдырылған бастау» атқарымын қолдана аласыз.

ПАЙДАЛАНУ ЖӨНІНДЕГІ НҰСҚАУЛЫҚ

Ол үшін Сізге қолайлы бағдарламаны таңдау, «Таймер / Кейінге қалдырылған бастау» батырманы екі рет басу, сосын «Плюс» немесе «Минус» түймесін басу және бағдарлама жұмысының басталуына дейін кідіру уақытын орнату қажет болады. Кідіріс 5 минуттан 24 сағатқа дейін 30 минут қадамымен орнатыла алады. Кідіру уақыты орнатылғаннан кейін Сіз арқылы таңдалған бағдарламаны іске қосу үшін «БАСТАУ» түймесін басыңыз. «Кейінге қалдырылған бастау» режиміне өту кезінде дисплейдегі «:» айырғыш сегмент жана бастайды.

НАЗАР АУДАРЫҢЫЗ! Бағдарлама жұмысын доғарудың және тоқтатудың алдында тағамның дайын екендігіне көз жеткізіп алыңыз!

Сондай-ақ, тағамның бүлінуіне жол бермеу үшін «Кейінге қалдырылған бастау» атқарымын таңдау кезінде тез бұзылатын өнімдерді пайдалану ұсынылмайтынына назар аударамыз.

Бағдарламаны тоқтату және доғару үшін Сіз «Қолдау t° / Доғару» түймесін қолдана аласыз.

7.3.2 Температураны қолдау

Бағдарламаны тоқтату және доғару үшін Сіз «Қолдау t° / Доғару» түймесін қолдана аласыз.

Дайындаудың әрбір бағдарламасы аяқталғаннан кейін («ЙОГУРТ» бағдарламаларынан басқа) «Температураны қолдау» режимі іске қосылады. Дисплейде «bb» мәні пайда болады. Аталған атқарымды ажырату үшін «Қолдау t° / Доғару» түймесін басыңыз.

«Температураны қолдау» атқарымын «Қолдау t° / Доғару» батырмасын басу арқылы іске қосуға болады. Мәселен, тағам мерзімінен бұрын дайындалады және дайындау процесі әлі аяқталған жоқ. Дайындау бағдарламасын «Қолдау t° / Доғару» батырмасымен доғару кезінде «Температураны қолдау» режиміне автоматты өту орын алмайды.

8 ТЕХНИКАЛЫҚ ҚЫЗМЕТ КӨРСЕТУ

8.1 Электр құралын тазалаудың және сақтаудың алдында оны әрдайым электр желісінен ажыратып отырыңыз.

8.2 Электр құралын және оның керек-жарақтарын тазалау үшін оның бетін бүлдіруі мүмкін тазартқыш құралдарды қолданбаңыз. Электр құралының корпусын дымқыл шүберекпен сүрту, ал оның алынбалы керек-жарақтарын алдын-ала шешумен ағын сумен жуу ұсынылады.

8.3 Тостағанды тағамды дайындаудан кейін бірден жумаңыз. Оны толықтай суытып алыңыз.

8.4 Тостаған абайлап ұстауды талап етуші күйікке қарсы жабынға ие. Қажақты тазартқыш құралды қолданбаңыз, тостағанды ыдыс-аяқ жуатын машинада жумаңыз, қатты қылшықты шөткелерді, тазалау үшін металл бұйымдарды қолданбаңыз.

8.5 Корпусты тазалау үшін бұйымның металл бөліктерінде тотықтың түзілуіне әкеліп соқтыруы мүмкін немесе пластик бетті бүлдіретін тазартқыш құралдарды қолданбау керек.

8.6 Құралды тазалау үшін құралдың бетін, сонымен бірге тостағанның күйікке

қарсы жабынын бүлдіруі мүмкін тазартқыш құралдарды қолданбаңыз.

8.7 Электр құралын әрбір қолданудан кейін ішкі қақпақты сүртіп отыру, сонымен бірге клапанды шешу және оны тазалап отыру ұсынылады. Клапанды шешу үшін оны сағат тіліне қарсы бұраңыз.

9 САҚТАУ ЕРЕЖЕСІ

Бұйымды 0°C-тан +40°C-қа дейінгі қоршаған ортаның температурасы кезінде және 80%-дан аспайтын ауаның салыстырмалы ылғалдылығында сақтау керек. Бүлінудерді болдырмау үшін бұйымды тек зауыттық қаптамада ғана тасымалдаңыз. Тасымалдаудан немесе төмендетілген температурада сақтаудан кейін бұйымды оны бөлме температурасында кем дегенде екі сағаттай ұстау керек. Бұйымды тиеу, түсіру және сақтау кезінде пайдалану жөніндегі нұсқаулықта мазмұндалғандардан басқа келесі талаптарды басшылыққа алу керек:

- бұйымның бүлінуіне және/немесе оның қаптамасының бұзылуына әкеліп соқтыруы мүмкін елеулі механикалық жүктемелерге бұйымды ұшыратуға тыйым салынады;
- бұйымның қаптамасына судың және басқа да сұйықтықтардың тиіп кетулерін болдырмау қажет. Пайдалануда болған бұйымды теріс температурада тасымалдаудың немесе сақтауға берудің алдында бұйымда судың жоқтығына көз жеткізу қажет. Бұйымның барлық беттері құрғақ болулары керек. Бұйымды температураның елеулі айырмаларынан және тікелей күн сәулелерінен қорғаңыз.

9.1 Кәдеге жарату



Бұйымды қате кәдеге жарату қоршаған ортаға орны толғысыз зиян келтіреді. Ақаулы бұйымды сонымен бірге пайдаланылған қуат беру элементтерін тұрмыстық қалдықтармен бірге лақтырмаңыз. Осы мақсаттар үшін мамандандырылған кәдеге жарату орталығына жүгініңіз. Сіз тұрмыстық бұйымдарды, жабдықтарды және пайдаланылған қуат беру элементтерін қайта өңдеуге қабылдаушы бекеттердің мекен-жайларын Сіздегі елді мекендегі муниципалдық қызметтен ала аласыз.

10 ҚЫЗМЕТТІК МЕРЗІМІ

Аталған бұйым осы нұсқаулықта көрсетілген барлық талаптарды сақтау кезінде кем дегенде 3 жыл жұмыс істеуі керек. Дайындаушы сатып алушылардың назарын бұйымды жеке мақсаттар аясында пайдалану кезінде және осы пайдалану жөніндегі нұсқаулықта келтірілген қолдану ережелерінің сақталуы бұйымның осы нұсқаулықта аталған қызметтік мерзімін айтарлықтай ұзартуы мүмкін екендігіне аудартады. Дайындаушы өзіне құрылымына және жиынтықтылауға бұйымның пайдаланушылық қасиетін нашарлатпайтын өзгерістерді енгізу құқығын қалдырады.

Құралдың қызметтік мерзімі 3 жылды құрайды.

11 БЫҚТИМАЛ АҚАУЛЫҚТАР ЖӘНЕ ОЛАРДЫ ЖОЮ ӘДІСТЕРІ

ЕЕгер электр құралы істен шықса, оны өздігіңізден жөндеуге тырыспаңыз. Міндетті түрде авторландырылған сервистік орталыққа баруды ұсынамыз.

12 ДАЙЫНДАУШЫНЫҢ КЕПІЛДЕМЕСІ

Сіздің назарыңызды кепілдік мерзімнің ішінде келісідей шарттардың сақталуы кезінде электр құралының тегін сервистік қызмет көрсетуге немесе жөндеуге қабылданатындығына аударамыз:

Кепілдік міндеттемелер сатып алынған күні, сериялық нөмірі, сауда ұйымының мөрі (мөртабаны), сатушының қолтаңбасы көрсетілген кепілдік талоны дұрыс толтырылған кезде ғана жүзеге асырылады. Сізде дұрыс толтырылған кепілдік талоны болмаған жағдайда біз Сіздің аталған ұйымның сапасы бойынша шағымыңызды қабылдамауға мәжбүр боламыз. Түсінбеушіліктерге жол бермеу үшін бұйыммен жұмыс жасауды бастамастан бұрын Сізден пайдалану жөніндегі нұсқаулықпен мұқият танысып шығуды өтінеміз.

Сіздің назарыңызды бұйымның тек тұрмыстық тағайындалуға ғана арналғандығына аударамыз.

Кепілдік шарттар иегердің үйінде кезеңдік техникалық қызмет көрсетуді қарастырмайды. Ресей Федерациясының қолданыстағы заңнамасы аталған кепілдік шарттардың құқықтың негіздемесі болып табылады, атап айтқанда, «Тұтынушылардың құқығын қорғау» Федералды заңының соңғы редакциясы және Ресей Федерациясының Азаматтық кодексі. Бұйымға кепілдік пайдалану мерзімі 24 айды құрайды. Бұл мерзім бөлшектік желі арқылы сатылғаннан күнінен бастап есептеледі. Біздің кепілдік міндеттемелер тек кепілдік мерзімнің ішінде анықталған ақаулықтарға және дайындаушыкәсіпорынның кінәсі бойынша жол берілген өндірістік, технологиялық және құрылымдық ақауларға ғана таралады.

12.1 Кепілдік міндеттемелер келесілерге таралмайды:

12.1.1 Бұйымда келесідей жағдайлардың нәтижесінде пайда болған ақаулықтарға:

- қолданушы арқылы пайдалану жөніндегі нұсқаулықтағы нұсқамалардың сақталмауы;
- сыртқы және кез келген басқа да әсерлер арқылы шақырылған механикалық бүлінгулер;
- бұйымды тағайындалу бойынша қолданбау;
- жаңбыр, қар, жоғары ылғалдылық, қызу, агрессивтік орталар, қуат беруші электр желілері параметрлерінің пайдалану жөніндегі нұсқаулықтың талаптарына сәйкес болмауы секілді жағымсыз атмосфералық және сыртқы әсерлер;
- өндіруші арқылы ұсынылмаған немесе мақұлданбаған керек-жарақтарды, шығын материалдары мен қосалқы бөлшектерді қолдану.

12.1.2 Уәкілетті емес тұлға арқылы ашылған, жөнделген немесе түрлендірілген бұйымға.

12.1.3 Бұйымда лайықсыз пайдаланудың немесе сақтаудың салдарынан пайда

болған ақаулықтарға:

- бұйымның металл элементтерінде тоттардың болуы;
- қуат беру баусымының үзілулері мен кесіктері;
- сызаттар, жарықшақтар, корпустың күшті үйкелістері, бұйымның пластик бөліктері және бас.

12.1.4 Бұйымның асқын жүктелуінің нәтижесінде пайда болған, құралдың істен шығуына әкеліп соқтырған ақаулықтар.

12.1.5 Сериялық нөмірі оқылмайтын бұйымға.

12.1.6 Кезеңдік ауыстыруға жататын шығын материалдары, ауыстырмалы бөлшектер, түйіндер, сонымен бірге электр құралымен жиынтықта жеткізілетін керек-жарақтар мен толымдаушылар (алынбалы тостаған, буда дайындауға арналған ыдыс, қасық, өлшеуіш стақан, шөміш).

12.1.7 Асқын жүктелудің сөзсіз белгілеріне жататындар:

- сымдарды оқшаулағыштардың қарауы немесе күйі;
- бұйымның бөлшектері мен тораптарының деформациялануы мен балқуы.

Сіздің назарыңызды бұйымды сервистік орталыққа және одан жеткізудің соңғы тұтынушы (иегері) арқылы немесе оның қаражатының есебінен жүзеге асырылатындығына аудартамыз.

Құралға кепілдік жағдайды орнату бойынша техникалық куәландыру тек авторландырылған сервистік орталықта ғана жүргізіледі. Сервистік орталықтардың тізімін сатушыдан немесе **galaxy-tecs.ru** сайтынан білуге болады.

НАЗАР АУДАРЫҢЫЗ! Бұйымды сатып алу кезінде жиынтықтылығы мен дұрыстығын тексеруді, сонымен қатар кепілдік талонның дұрыс толтырылуын талап етіңіз.

Бұйым моделдің атауымен және тауарлық белгісімен аталған тауар үшін арнайы арналған жеке қаптамада берілуі керек.

13 ӨЗГЕ АҚПАРАТ

Импорттаушы: «Союз» ЖШҚ

Мекен-жай: 432048, Ресей Федерациясы, Ульяновск облысы, қ.о. Ульяновск қаласы, Ульяновск қ., Локомотивная көш., ғим.14А

Электрондық поштаның мекенжайы: mail@simbirsk-crown.ru

Телефон: +78422324242

Дайындаушы: Хэйлунцзян Лайкеда Импорт энд Экспорт Кампэни Лимитид.

Мекен-жай: 2909 бөлме, №1 Хунцзюнь Стрит, Нанган Дистрикт, Харбин, Қытай. ҚХР жасалған.

Дайындалған күні бұйымның өзінде орналасқан лейблдың (ақпараттық тақтайша) сериялық нөмірінде орналасқан. Дайындаушының стандартына сәйкес сериялық нөмір – импорттаушыдан және тапсырыс нөмірінен / дайындалған жылы мен айынан / бұйымның реттік нөмірінен тұрады.