



RU ■ Электрокофемолка

Перевод оригинального руководства

ВНИМАТЕЛЬНО ПРОЧТИТЕ И СОХРАНИТЕ ДЛЯ ДАЛЬНЕЙШЕГО ИСПОЛЬЗОВАНИЯ

- Дети не должны пользоваться этим прибором. Храните прибор и его кабель питания в недоступном для детей месте.
- Лица с нарушениями физических и умственных способностей либо с недостаточным опытом и знаниями могут пользоваться прибором только при том условии, что они находятся под присмотром или проинструктированы об использовании электроприбора безопасным способом, а также осознают потенциальную опасность.
- Дети не должны играть с электроприбором
- Если кабель питания поврежден, замените его в специализированной сервисной мастерской для предотвращения возникновения опасной ситуации. Запрещено эксплуатировать электроприбор с поврежденным кабелем питания.



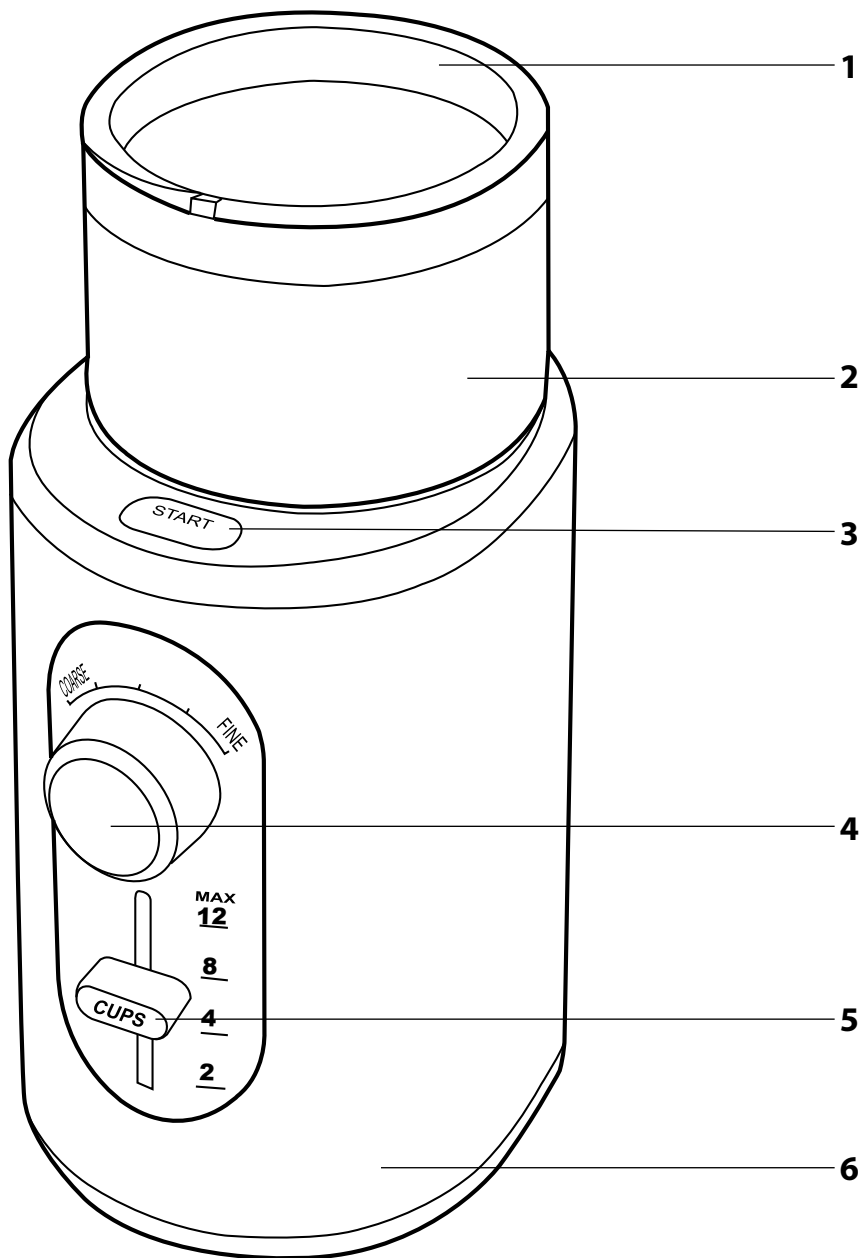
Предупреждение:

Неправильное применение может привести к травме.

- Соблюдайте особую осторожность при переноске и чистке съемной чаши. Лезвия – очень острые, и о их можно пораниться.
- Оставляя прибор без присмотра, а также перед сборкой, разборкой и очисткой всегда отсоединяйте его от эл. сети.
- Перед опорожнением лотка всегда убедитесь, что прибор выключен и отсоединен от розетки эл. сети.

- Этот электроприбор предназначен только для применения в бытовых условиях. Он не предназначен для использования в таких помещениях как:
 - кухонные уголки для персонала в магазинах, офисах и других рабочих помещениях;
 - номера в гостиницах и мотелях, а также другие жилые помещения;
 - сельскохозяйственные фермы;
 - предприятия, предоставляющие услуги ночлега и завтрака.
- Храните упаковочные материалы (полиэтиленовые мешки, полистирольные ящики и пр.) в недоступном для детей месте.
- Вымойте чашу и крышку в теплой воде с добавлением небольшого количества нейтрального средства для мытья посуды. Промойте их чистой водой и вытрите насухо. Поступайте, как описано в разделе «Чистка и уход».
- Электроприбор предназначен для перемалывания кофейных зерен и сухих специй. Не используйте его для других целей.
- Не используйте электроприбор в коммерческих целях, в промышленных условиях или на открытом воздухе. Не ставьте электроприбор на электрическую или газовую плиту или вблизи нее, на край стола, подоконник, крыло кухонной раковины или неустойчивую поверхность. Ставьте его только на ровную, сухую и устойчивую поверхность.
- Перед подключением прибора к розетке эл. сети убедитесь, что номинальное напряжение, указанное на его заводской табличке, соответствует напряжению в розетке. Если вы не уверены по поводу напряжения в вашей сети или замены розетки, обратитесь к электрику.
- Не переполняйте чашу и не насыпайте в нее молотый или растворимый кофе, карамелизированные или иным образом модифицированные кофейные зерна, какао-бобы, молотые специи, другие продукты или материалы. В ином случае возможно повреждение прибора.
- Не используйте этот прибор для измельчения льда, орехов и других материалов.
- Перед тем, как включить электроприбор, убедитесь, что он правильно собран.
- Перед тем, как наполнить съемную чашу, убедитесь, что в ней нет никаких посторонних предметов.
- Следите, чтобы во время работы в съемную чашу не попали фрагменты одежды, волосы, кухонная утварь или другие предметы. Чаша всегда должна быть плотно закрыта.
- Не переносите работающий прибор и не встряхивайте его.
- Не заставляйте прибор непрерывно работать более 60 секунд. Перед повторным включением подождите не менее 10 минут, чтобы прибор остыл. В противном случае есть опасность ее неисправимой поломки.
- Прибор оснащен предохранителем от перегрева. Если двигатель перегреется, прибор остановится. В этом случае отсоедините кабель питания от розетки и дайте электроприбору остыть.
- Не касайтесь прибора мокрыми руками.
- Содержите электроприбор в чистоте. При чистке следуйте указаниям, изложенным в разделе «Чистка и уход».
- Храните прибор отдельно от горючих, взрывоопасных или химических веществ. Не используйте его во влажных условиях.
- Не кладите никаких предметов сверху на прибор.
- Для предотвращения опасности удара эл. током не погружайте прибор, кабель питания и вилку кабеля питания в воду или иные жидкости.
- Не кладите тяжелые предметы на кабель питания. Следите за тем, чтобы кабель питания не свисал с края стола и не касался горячей поверхности, а также чтобы его вилка не контактировала с водой или влагой.
- Для отсоединения прибора от розетки эл. сети потяните за вилку, ни в коем случае не тяните за кабель питания. Иначе возможно повреждение кабеля питания или розетки.
- Розетка должна оставаться легко доступной на случай необходимости срочного отключения кабеля питания.
- Запрещено эксплуатировать электроприбор с поврежденным кабелем питания.
- Не используйте прибор, если он поврежден либо проявляет признаки повреждения.
- Во избежание опасных ситуаций не ремонтируйте электроприбор самостоятельно и не вносите в него какие-либо изменения. По поводу устранения любых неполадок обращайтесь в квалифицированную ремонтную мастерскую. Самостоятельное вмешательство в прибор может привести к аннулированию гарантийных обязательств, например, гарантии качества.

A



- Перед использованием этого прибора, пожалуйста, внимательно прочтите руководство пользователя, даже если вы уже знакомы с использованием аналогичных устройств. Используйте электроприбор только так, как это описано в данном руководстве по эксплуатации. Сохраните это руководство для использования в будущем.
- Как минимум в течение действия установленного по закону срока устранения недостатков или гарантийных обязательств рекомендуется сохранять оригинальную коробку и упаковочный материал, кассовый чек и подтверждение о степени ответственности продавца или гарантийный талон. В случае перевозки рекомендуется снова упаковать прибор в оригинальную коробку.

ОПИСАНИЕ ЭЛЕКТРОПРИБОРА

- A1** Крышка
- A2** Съемная чаша со встроенным измещающим лезвием
- A3** Кнопка «START» (включение/выключение)
- A4** Регулятор степени помола
- A5** Регулятор количества молотого кофе
- A6** Основание кофемолки
- Отсек для хранения кабеля питания (находится в задней части основания, не показан на рисунке)
- Механизм намотки кабеля вращуючий (размещен в нижней части основания, не изображено)

ПЕРЕД НАЧАЛОМ ИСПОЛЬЗОВАНИЯ

- Перед первым использованием извлеките прибор и его принадлежности из упаковки и снимите все рекламные наклейки и этикетки. Проверьте прибор и убедитесь, что ни одна его часть не повреждена.
- Расположите кофемолку на ровной, сухой и чистой поверхности. Поверните крышку **A1** против часовой стрелки и снимите ее, потянув вверх. Затем поверните съемную чашу **A2** против часовой стрелки и снимите ее, потянув вверх.
- Вымойте съемную чашу **A2** и крышку **A1** в теплой воде с добавлением небольшого количества нейтрального средства для мытья посуды. Затем тщательно промойте их чистой водой и высушите.
- Протрите внешнюю поверхность кофемолки слегка увлажненной тканью, а затем вытрите ее насухо.



Предупреждение:

Не мойте электроприбор под проточной водой и не погружайте его в воду или другие жидкости. Ни в коем случае в целях очистки не наливайте в съемную чашу **A2** воду или другую жидкость.

Сборка кофемолки

1. Поставьте кофемолку на ровную, сухую и чистую поверхность и убедитесь, что вилка кабеля питания отсоединена от розетки. Убедитесь, что съемная чаша **A2** пуста.
2. Вставьте чашу **A2** в основание **A6**, чтобы выступы в нижней части чаши **A2** вошли в выемки в верхней части основания **A6**. Затем поверните чашу **A2** по часовой стрелке. Убедитесь, что чаша **A2** плотно встала на свое место.
3. Затем установите крышку **A1** на чашу **A2**, чтобы выступы на внешней стороне крышки **A1** вошли в выемки верхней кромки основания **A6**. Далее поверните крышку **A1** по часовой стрелке. Убедитесь, что крышка **A1** плотно встала на свое место.



Примечание:

Разборка кофемолки производится в обратной последовательности.



Примечание:

Кофемолка оснащена предохранительным выключателем, предотвращающим включение, если съемная чаша **A2** или крышка **A1** не установлены надлежащим образом.



Предупреждение:

На чаше **A2** есть отметки максимального наполнения для кофейных зерен (приблизительно 60 г) и специй (приблизительно 20 г). Никогда не наполняйте чашу **A2** сверх этих отметок. Никогда не насыпайте в съемную чашу **A2** молотый или растворимый кофе, карамелизированные или иным образом модифицированные кофейные зерна, какао-бобы или другие продукты.

В ином случае возможно повреждение прибора.



Примечание:

Если вы не намерены использовать кофейные зерна или специи, пересыпьте их в герметичную емкость для хранения.

Помол

1. Чтобы насыпать в чашу **A2** нужное количество кофейных зерен или специй, снимите крышку **A1**, повернув ее против часовой стрелки и потянув вверх. Наполните чашу **A2** кофейными зёрнами или специями. Убедитесь, что крышка **A1** плотно закрыта.
2. Регулятором **A5** выберите нужное количество молотого кофе, исходя из того, сколько чашек вы собираетесь приготовить. Заданное количество может составлять от 2 до 12 чашек. Для специй можно выбрать значение 2 или 4.
3. Регулятором **A4** настройте нужную степень помола кофе, в зависимости от аппарата, используемого для приготовления напитка.

Количество чашек	Количество	Степень помола	Тип кофейного аппарата
2 (мин)	около 10 г	FINE	Рожковая кофе-машина
4	около 20 г	MEDIUM	Капельная кофеварка / аппарат для фильтрованного кофе
6	около 30 г	COARSE	Перколятор
12 (макс)	около 60 г		

4. Полностью разверните кабель питания и вставьте вилку кабеля питания в электрическую розетку.
5. Нажмите кнопку «START» **A3**, и начнется процесс перемалывания.
6. Как только процесс перемалывания будет закончен, кофемолка автоматически выключится.
7. Процесс перемалывания можно прервать в любой момент, нажав кнопку «START» **A3**.
8. Если кофемолка больше не будет использоваться, отсоедините вилку кабеля питания от розетки.



Примечание:

Если кофемолка непрерывно работала на протяжении 1 минуты, важно дать ей остыть в течение минимум 10 минут. Пока кофемолка остывает, выньте вилку из розетки. Эта рекомендация призвана предотвратить возможную поломку кофемолки.



Примечание:

В нижней части основания **A6** находится механизм намотки кабеля питания вручную. Вращением механизма намотки по часовой стрелке вы сматаете кабель питания в отсеке в основании **A6**. Никогда не вращайте механизм намотки по направлению против часовой стрелки. Опасность заклинивания кабеля питания в основании **A6** и повреждения прибора.

Рекомендации по покупке и хранению кофе

- Чтобы не хранить кофейные зерна слишком долго, покупайте небольшие упаковки.
- Покупайте свежеежаренные кофейные зерна, на которых указана дата обжаривания и используйте их в течение 3 недель с этой даты.
- Храните кофейные зерна в прохладном, темном и сухом месте, лучше всего – в герметичной емкости.
- Рекомендуется всегда молоть кофейные зерна непосредственно перед приготовлением кофе. Заранее смолотый кофе при хранении теряет свой вкус и аромат.

ЧИСТКА И УХОД

- Перед чистой отсоедините кабель питания от электрической розетки и дайте кофемолке остыть.
- Для чистки любых частей прибора не используйте чистящие средства с абразивным эффектом, растворители и т. д., способные повредить его поверхность. Ни одна из частей этого электроприбора не предназначена для мойки в посудомоечной машине.



Предостережение:

Для предотвращения опасности удара эл. током не погружайте прибор, кабель питания и вилку кабеля питания в воду или иные жидкости.

- Поверните крышку **A1** против часовой стрелки и снимите ее, потянув вверх. Затем поверните съемную чашу **A2** против часовой стрелки и снимите ее, потянув вверх.
- Вымойте съемную чашу **A2** и крышку **A1** в теплой воде с добавлением небольшого количества нейтрального средства для мытья посуды. Затем тщательно промойте их чистой водой и высушите.
- Протрите внешнюю поверхность кофемолки слегка увлажненной тканью, а затем вытрите ее насухо.



Предупреждение:

Соблюдайте особую осторожность при переноске и чистке съемной чаши. Лезвия – очень острые, и о их можно пораниться.

Хранение

- Если вы собираетесь не использовать прибор длительное время, отсоедините вилку кабеля питания от розетки, дайте прибору остыть и очистите его согласно инструкции, изложенной в разделе «**Чистка и уход**».
- Перед тем, как положить прибор на хранение, убедитесь, что он и все его принадлежности чистые и сухие.
- Положите прибор на хранение в сухое, чистое и хорошо вентилируемое место, где он не будет подвергаться экстремальным температурам и будет защищен от доступа детей и животных.

ТЕХНИЧЕСКИЕ ДАННЫЕ

Диапазон номинального напряжения 220–240 В пер. тока
Номинальная частота 50–60 Гц
Номинальная мощность 200 Вт
Уровень шума 80 Дб(А)

Декларируемый уровень шума данного прибора составляет 80 дБ(А), что соответствует уровню акустической мощности А по сравнению с эталонной акустической мощностью 1 пВт.



Класс защиты от поражения электрическим током:
Класс II – Защита от поражения электрическим током обеспечивается двойной или усиленной изоляцией.

Производитель оставляет за собой право на внесение изменений в текст и технические характеристики.

УКАЗАНИЯ И ИНФОРМАЦИЯ ПО ОБРАЩЕНИЮ С ИСПОЛЬЗОВАННОЙ УПАКОВКОЙ

Использованный упаковочный материал поместите в место сбора коммунальных отходов.

УТИЛИЗАЦИЯ ИСПОЛЬЗОВАННЫХ ЭЛЕКТРИЧЕСКИХ И ЭЛЕКТРОННЫХ ПРИБОРОВ



Этот символ на изделии или сопроводительной документации означает, что по окончании эксплуатации электрические и электронные изделия не следует выбрасывать вместе с бытовыми отходами. Для надлежащей обработки, утилизации и переработки сдайте эти изделия в установленные пункты сбора отходов. Кроме того, в некоторых странах Европейского Союза и других европейских странах вы можете вернуть свои продукты местному продавцу в случае приобретения эквивалентного нового изделия.

Правильная утилизация данного изделия поможет сохранить ценные природные ресурсы и предотвратить возможные отрицательные последствия для окружающей среды и здоровья человека, которые могут возникнуть в результате неправильной утилизации отходов. Для получения более подробной информации обратитесь в местные инстанции или ближайший пункт сбора вторсырья.

Неправильная утилизация этих отходов может, в соответствии с национальными правилами, повлечь за собой штраф.

Для субъектов предпринимательской деятельности в странах Европейского Союза

Для утилизации электрического и электронного оборудования запросите необходимую информацию у своего продавца или поставщика.

Утилизация в других странах за пределами Европейского Союза

Действие этого символа распространяется на Европейский Союз. Если вы собираетесь утилизировать данный продукт, запросите необходимую информацию о надлежащем способе утилизации у местных властей или у своего дилера.



Этот продукт соответствует всем основным требованиям директив ЕС, которые распространяются на него.