

SENCOR®

SVC 0675BK



ПАЛОЧНЫЙ ПЫЛЕСОС 4 В 1
Перевод оригинального руководства



SENCOR®

SVC 0675BK



A

1

2

3

4

5

6

7

8

9

10

11

12

13

14

15

16

17

18

19

20

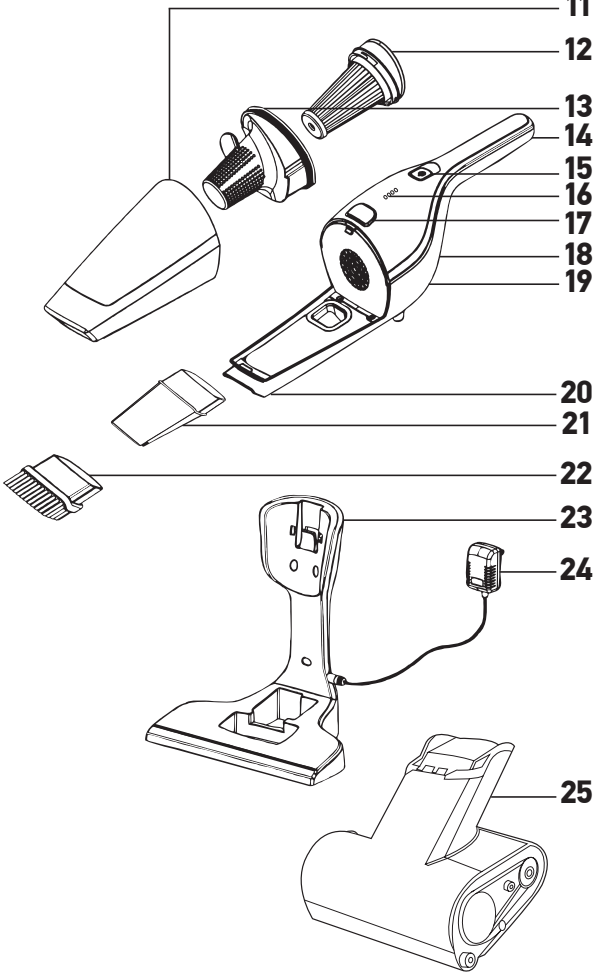
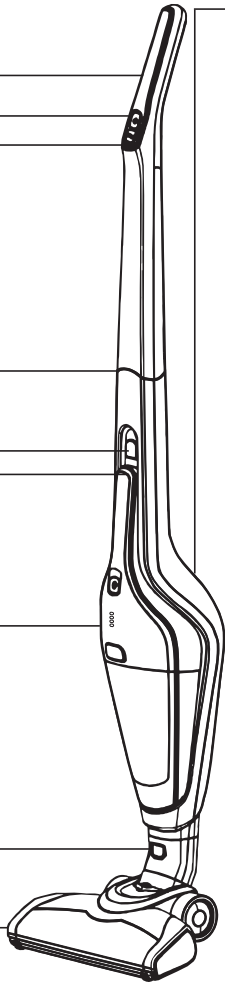
21

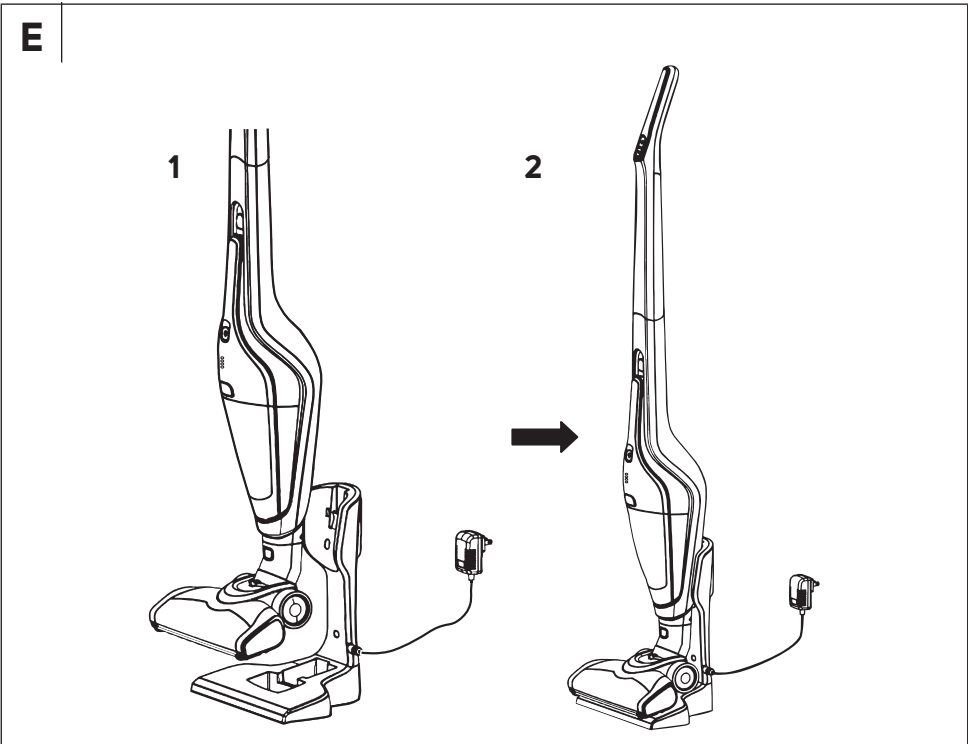
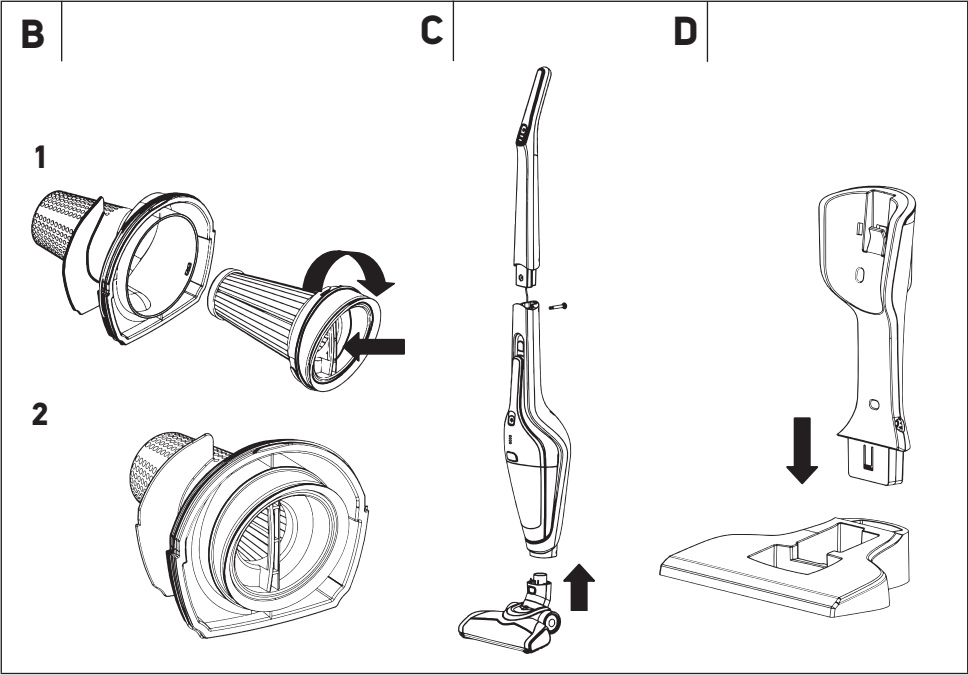
22

23

24

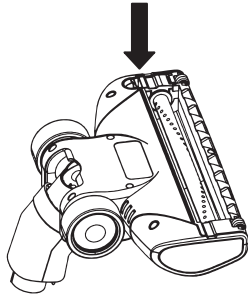
25



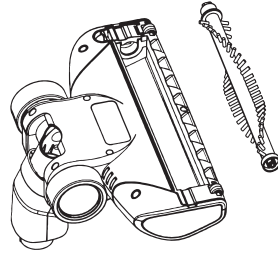


F

1



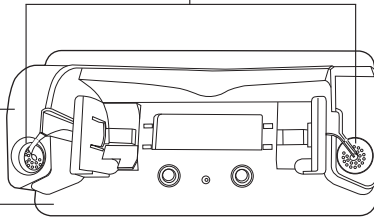
2

**G**

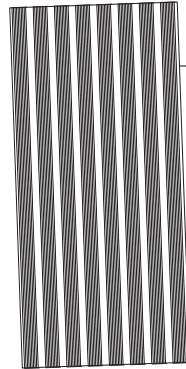
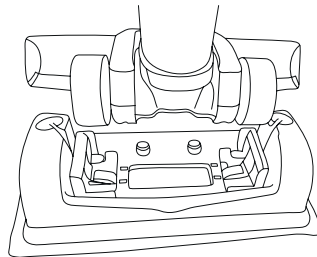
2

1

3



4

**H**

Важные указания по технике безопасности

ВНИМАТЕЛЬНО ПРОЧИТЕ И СОХРАНИТЕ ДЛЯ ДАЛЬНЕЙШЕГО ИСПОЛЬЗОВАНИЯ

- Дети в возрасте 8 лет и старше, а также лица с нарушениями физических, умственных или психических способностей либо с недостаточным опытом и знаниями, могут пользоваться данным пылесосом при условии, что они находятся под присмотром или были проинструктированы об использовании пылесоса безопасным способом, а также осознают потенциальную опасность.
- Детям запрещается играть с электроприбором. Детям без присмотра запрещено выполнять очистку и уход в доступном пользователю объеме.
- Если поврежден сетевой адаптер, его следует заменить на оригинальную деталь. Чтобы заменить адаптер, обратитесь в авторизованный сервисный центр. Запрещено эксплуатировать электроприбор с поврежденным адаптером.



ПРЕДУПРЕЖДЕНИЕ:

Избегайте контакта с вращающимися частями принадлежностей пылесоса, устанавливаемых вручную. Есть опасность зацепиться об эти детали и пораниться.

Используйте пылесос только с оригинальным сетевым адаптером, зарядной подставкой и принадлежностями из комплекта поставки.

- Пылесос предназначен для использования в бытовых условиях, в офисах и других подобных помещениях. Не используйте его в промышленных условиях.
- Не подвергайте пылесос попаданию прямого солнечного света и не помещайте его в близости открытого огня или приборов – источников тепла.
- Перед подключением адаптера к розетке эл. сети убедитесь, что напряжение на входе, указанное на заводской табличке, соответствует напряжению в сети.
- Будьте внимательны, чтобы кабель питания сетевого адаптера не прикасался к горячим поверхностям или острым предметам. Поместите сетевой шнур адаптера так, чтобы об него никто не спотыкался.
- Не погружайте пылесос, зарядную подставку и сетевой адаптер в воду или другие жидкости и не мойте его под проточной водой.
- Перед включением пылесоса убедитесь, что он правильно собран и все его впускные и выпускные фильтры находятся на своих местах.
- Обратите внимание на то, чтобы во время работы пылесоса не были заблокированы отверстия для выхода воздуха или всасывающее отверстие.
- Не используйте пылесос для уборки:
 - тлеющих сигарет, горящих предметов, спичек или горячего пепла;
 - воды и прочих жидкостей;
 - горючих или испаряющихся веществ;
 - острых предметов, такие как осколки, иглы, булавки и т. п.;
 - муки, штукатурки, цемента и прочих строительных материалов;
 - больших кусков бумаги или пластиковых пакетов, способных легко заблокировать всасывающее отверстие.
- При всасывании пыли с некоторых видов напольных покрытий может произойти образование электростатического заряда, который не представляет опасность для пользователя.
- Всегда выключите пылесос когда оставляете его без присмотра, по окончании использования и перед очисткой.
- Перед очисткой и после окончания зарядки отключите сетевой адаптер от розетки.
- Не тяните за кабель питания, чтобы отсоединить сетевой адаптер от розетки, – беритесь за штепсель. В противном случае возможно повреждение сетевого адаптера или розетки.
- В случае повреждения сетевого адаптера замените его оригинальным типом. Чтобы заменить адаптер, обратитесь в авторизованный сервисный центр.
- Не пользуйтесь пылесосом если он работает неправильно, если он был поврежден или погружался в воду.
- Не ремонтируйте пылесос самостоятельно и не регулируйте его настройки. Любой ремонт поручайте профессиональной мастерской. Самостоятельное вмешательство в устройство может привести к аннулированию гарантийных обязательств, например, гарантии качества.

RU Палочный пылесос 4 в 1

Руководство по эксплуатации

- Перед тем, как использовать этот прибор, пожалуйста, внимательно прочтите руководство пользователя, даже если вы уже знакомы с использованием аналогичных устройств. Используйте электроприбор только так, как это описано в данном руководстве по эксплуатации. Сохраните руководство на случай дальнейшей необходимости.
- Как минимум в течение действия установленного по закону срока устранения недостатков или гарантийных обязательств рекомендуется сохранять оригинальную коробку и упаковочный материал, кассовый чек и подтверждение о степени ответственности продавца или гарантийный талон. В случае перевозки рекомендуется снова упаковать прибор в оригинальную коробку.

ОПИСАНИЕ ПЫЛЕСОСА И АКСЕССУАРОВ

- | | |
|---|--|
| A1 Ручка вертикального пылесоса | A11 Контейнер для сбора пыли |
| A2 Кнопка включения / выключения вертикального пылесоса | A12 Моющий внутренний фильтр типа HEPA |
| A3 Кнопка для регулирования 2 режимов мощности всасывания и 2 скоростей вращения щетки | A13 Моющий внешний фильтр |
| A4 Соединительный кабель соединяет ручку пылесоса и корпус вертикального пылесоса. | A14 Ручка ручного пылесоса |
| A5 Кнопка для извлечения ручного пылесоса из корпуса вертикального пылесоса | A15 Кнопка включения и выключения ручного пылесоса |
| A6 Корпус вертикального пылесоса | A16 LED-индикаторы, обозначающие время зарядки и уровень зарядки аккумулятора |
| A7 Беспроводной ручной пылесос с системой Циклон для безупречной очистки воздуха от пыли | A17 Кнопка для отсоединения контейнера для сбора пыли |
| A8 Кнопка для извлечения насадки для пола | A18 Блок двигателя ручного пылесоса |
| A9 Насадка для пола с электрической вращающейся щеткой | A19 Отверстия для выхода воздуха |
| A10 Отверстия для выхода воздуха | A20 Всасывающее отверстие ручного пылесоса |
| | A21 Щелевая насадка |
| | A22 Щеточная насадка |
| | A23 Зарядная подставка с местом для хранения щелевой и щеточной насадок |
| | A24 Сетевой адаптер |
| | A25 Cat & Dog Мини-электрощетка |

ОПИСАНИЕ НАСАДКИ ДЛЯ ВЛАЖНОЙ УБОРКИ

- | | |
|--|--|
| G1 Насадка для влажной уборки | G5 Поверхность для крепления чехла |
| G2 Бачок для воды /раствор с чистящим средством | (в нижней части насадки, не изображено) G6 Съёмная панель с распылителями |
| G3 Отверстия для заполнения | (в нижней части насадки, не изображено) |
| G4 Съёмный чехол с текстильной застежкой | |

СБОРКА И РАЗБОРКА

1. Ручной пылесос

- Вставьте внутренний фильтр во внешний фильтр и поверните ручку внутреннего фильтра по направлению часовой стрелки (см. рис. **B1**), пока оба фильтра не соединятся (см. рис. **B2**). Собранный фильтр вставьте в контейнер для пыли и прикрепите контейнер к блоку двигателя ручного пылесоса.

- На всасывающее отверстие ручного пылесоса можно насадить щеточную, которые прилагаются к пылесосу.
- Разборку производите в обратной последовательности. Нажмите кнопку **A17** и снимите контейнер для сбора пыли.

2. Вертикальный пылесос

- Прикрепите к корпусу вертикального пылесоса ручку таким образом, чтобы соединительный кабель остался внутри соединения. Закрепите соединение входящим в комплект винтом, см. рис. **C**. Вставьте в корпус вертикального пылесоса собранный ручной пылесос (без насадки). К нижней части корпуса пылесоса прикрепите насадку для пола, см. рис. **C**. Насадка закрепится после выдвигания кнопки **A8**.
- Разборку производите в обратной последовательности. Чтобы снять насадку для пола, нажмите кнопку **A8** и одновременно с этим снимайте насадку. Для того, чтобы снять ручной пылесос с корпуса вертикального пылесоса, нажмите кнопку **A5** и одновременно с этим тяните за ручной пылесос.

3. Зарядная подставка

- Для сборки зарядной подставки вставьте верхнюю часть в нижнюю (см. рис. **D**). Для достижения большей устойчивости можно прикрепить подставку к стене с помощью винта, входящего в комплект, при этом необходимо проследить за тем, чтобы подставка располагалась достаточно близко от розетки.
- Разборку производите в обратной последовательности.

4. Сборка и разборка насадки для влажной уборки

- Соберите вертикальный пылесос - см. прилагаемую к пылесосу инструкцию.
- На нижнюю часть насадки наденьте чехол и поставьте насадку на пол.
- Установите пылесос на насадку для мытья пола, чтобы выступ на насадке совместился с отверстием в нижней части насадки для пола. Поместите пылесос на насадку. Он зафиксируется на нижней части насадки для пола благодаря встроенным магнитам.
- Если потребуется снять насадку с пылесоса, одной рукой осторожно возьмитесь за насадку и потяните пылесос вверх, чтобы насадка для пола и насадка разъединились.

СТОЯЧЕЕ ПОЛОЖЕНИЕ ПЫЛЕСОСА

- Чтобы установить пылесос в стоячее положение, придержите ногой насадку для пола, затем простым движением выдвиньте ручку вперед, таким образом пылесос закрепится в стоячем положении. Зашелка на шарнире насадки для пола должна попасть в паз насадки для пола.
- Чтобы снять пылесос со стоячего положения, нажмите ногой на верхнюю поверхность щетки для пола и опустите ручку назад. Зашелка на шарнире насадки для пола должна выдвинуться из паза, расположенного на крышке насадки для пола.

ЗАРЯДКА ПЫЛЕСОСА

- Поместите зарядную подставку на ровной, сухой и устойчивой поверхности рядом с сетевой розеткой.
- Присоедините разъем сетевого адаптера в гнездо, находящееся на боковой стороне зарядной подставки, и вставьте вилку адаптера в сетевую розетку.

- Выключите пылесос и приведите его в вертикальное стоячее положение, затем поместите пылесос на зарядную подставку, см. рис. **Е**. После помещения на подставку пылесос переключится в режим зарядки встроенного аккумулятора, о чем будет свидетельствовать LED-индикаторы. Для полной зарядки потребуется приблизительно 6 часов. Реальное время зарядки зависит от состояния разрядки аккумулятора.
- Процесс зарядки завершен, когда на подставке загораются все LED-индикаторы.
- По окончании уборки и после очистки прибора поместите его в зарядную подставку для зарядки батареи.
- Источник питания зарядного устройства оставьте постоянно подключенным к розетке. Электроника прибора управляет зарядкой батареи таким образом, чтобы она всегда была оптимально заряжена. При полной зарядке батареи электроника прерывает зарядку, а при необходимости снова подзарядит батарею. Не стоит опасаться перерасхода электроэнергии.
- Отсоедините источник питания зарядного устройства от розетки только на случай длительного отсутствия. После возвращения снова вставьте его в розетку для того, чтобы пылесос был готов к работе.

ИСПОЛЬЗОВАНИЕ ПЫЛЕСОСА

1. Вертикальный пылесос

- Вертикальный пылесос применяется для уборки разного типа полов: для твердых покрытий, ковров и т. п.
- Возьмите пылесос за ручку и поднесите вверх из зарядной подставки. После извлечения из подставки следует зафиксировать пылесос в вертикальном стоячем положении. После снятия из стоячего положения можно двигать ручку в вертикальном направлении.
- Включите пылесос нажатием кнопки **A2**. При помощи кнопки **A3** отрегулируйте мощность пылесоса и двухуровневую скорость вращающейся щетки.
- LED-индикаторы указывают на состояние зарядки аккумулятора. По мере разрядки аккумулятора гаснут отдельные LED-индикаторы. При полной разрядке аккумулятора гаснут все LED-индикаторы, и пылесос останавливается.
- Пылесос выключается кнопкой **A2**. Вычистите пылесос, соблюдая инструкции, приведенные в главе «Уход и чистка», и поставьте заряжаться по инструкции, приведенной в разделе «Зарядка пылесоса».

2. Ручной пылесос

- Ручной пылесос включается кнопкой **A15**. Ручной пылесос предназначен для уборки локально загрязненных мест на полу, мебели и т.д. Для чистки трудно достигаемых мест используется щелевая насадка, для чистки мебельной обивки – щеточная насадка.
- После завершения уборки выключите пылесос повторным нажатием на кнопку **A15**. Вычистите пылесос, соблюдая инструкции, приведенные в главе «Уход и чистка», и поставьте заряжаться по инструкции, приведенной в разделе «Зарядка пылесоса».

3. Cat & Dog Мини-электрощетка

- Cat & Dog Мини-электрощетка оборудована встроенным электрическим двигателем. Закрепите электрощетку к ручному пылесосу. Ручной пылесос включается кнопкой **A15**. Его можно использовать для чистки мягкой мебели или интерьера автомобиля. Вы легко удалите волосы или шерсть животных с мебели, ковров, пола или интерьера автомобиля.
- После завершения уборки выключите пылесос повторным нажатием на кнопку **A15**. Вычистите его по указаниям, приведенным в разделе Уход и очистка и зарядите батарею в соответствии с инструкциями в разделе.

4. Использование пылесоса с насадкой для мытья пола

- удалите крышку и залейте в бачок воды или раствор с чистящим средством. Насадите крышку обратно. Поставьте на пол насадку для влажной уборки с надетым чехлом.
- Рекомендуем перед закреплением к насадке смочить чехол для влажной уборки. Это ускорит процесс уборки, и он будет эффективен с самого начала.
- Насадите пылесос на насадку. Вода из бачка будет медленно смачивать чехол. Включите пылесос, и он будет одновременно всасывать сор и мыть пол.
- Всегда используйте нейтральное моющее средство с низким пенообразованием. Не используйте чистящие средства с отбеливающим эффектом, чистящие средства на базе хлора, чистящие средства с дезинфицирующим эффектом и т.п. Перед использованием чистящего средства убедитесь, что оно подходит для вашего типа покрытия пола.
- Регулярно контролируйте уровень воды/раствора в бачке и дополняйте при необходимости.
- Если вы больше не будете использовать насадку для мытья пола, выключите пылесос и снимите насадку для влажной уборки.

УХОД И ЧИСТКА

- Перед чисткой всегда убедитесь, что пылесос выключен и отсоединен от розетки.

Фильтры и сборный контейнер для пыли

- Разберите ручной пылесос по инструкции, приведенной в разделе «Сборка и разборка». Удалите содержание контейнера, промойте его водой и тщательно вытрите насухо.
- Удалите пыль и грязь из внешнего фильтра. Промойте его под проточной водой и затем тщательно высушите либо оставьте высыхать на воздухе.
- Если загрязнился внутренний фильтр типа HEPA, промойте его под слабой струей проточной воды и дайте высохнуть.



Предупреждение:

Перед тем, как собрать пылесос, убедитесь, что все его части хорошо просохли. Перед включением пылесоса убедитесь, что все фильтры правильным образом установлены на своих местах. Если не соблюдены все рекомендации, пылесос может повредиться. Загрязнение фильтра приводит к уменьшению эффективности, поэтому не забывайте его чистить.

- Примерно после 6 месяцев использования рекомендуется поменять внутренний фильтр типа HEPA на новый. Вы можете приобрести фильтры на замену в местных магазинах либо в интернет-магазинах.

Насадка для пола и другие насадки

- Если вращающаяся щетка загрязнилась волосами или шерстью животных, снимите насадку для пола с корпуса пылесоса. Поверните насадку для пола вверх. На левой стороне сопла насадки находится защелка, которая скрепляет крышку щетки, см. рис. **F1**. Освободите защелку, откройте крышку и снимите щетку (см. рис. **F2**).
- Устраните все загрязнения из вращающейся щетки и внутренней щетки насадки для пола. После очистки верните вращающуюся щетку обратно на место. Захлопните и закрепите крышку.
- Для чистки поверхности насадки для пола и насадок используйте сухую или слегка влажную тряпку. Затем вытрите все насухо.

Внешняя поверхность пылесоса

- Для чистки внешней поверхности пылесоса используйте сухую или слегка влажную тряпку. Затем вытрите все насухо. Будьте особо внимательны при чистке корпуса вертикального пылесоса. В той части, где расположено всасывающее отверстие, может собираться пыль, которую следует регулярно вытирать.

- Подставку очищайте сухой или слегка влажной тряпкой, при этом будьте внимательны, чтобы влага не попала в гнездо разъема сетевого адаптера. Затем вытрите все насухо.
- Не используйте для чистки пылесоса металлическую губку, абразивные чистящие средства, растворители т. п.

ЧИСТКА НАСАДКИ ДЛЯ МЫТЬЯ ПОЛА

- После каждого использования насадки вылейте содержимое бачка. Насадку вытрите мягкой губкой, слегка смоченной в теплой воде. Вытрите насухо чистой салфеткой.
- Снимите чехол и выстирайте его вручную в чистой воде с добавлением небольшого количества порошка для тонкого белья при температуре 30° - 40°. Не используйте стиральные порошки с отбеливателем, усиленным отбеливающим эффектом и сильно щелочные моющие средства. Подождите пока чехол высохнет. Не используйте сушилку для белья, фен или иные электрические приборы.
- Рекомендуем чехол регулярно контролировать и заменять новым в зависимости от частоты применения. Не смотря на регулярный и тщательный уход в чехле со временем могут скапливаться остатки мусора, которые его могут засорить и тем негативно повлиять на движение воды в чехле и эффективность влажной уборки.

ТЕХНИЧЕСКИЕ ДАННЫЕ

SVC 0675BK

Адаптер

Вход100–240 В~, 50/60 Гц, 0,5 А
 Выход.....36,0 В $\overline{=}$, 0,4 А
 Класс защиты (от поражения электрическим током)II

Пылесос

Мощность120 Вт
 Электрическая вращающаяся щетка10 Вт
 Аккумулятор.....Li-Ion / 25,2 В $\overline{=}$ / 2 200 мА·ч
 Время полной зарядки.....приблизительно 4 - 6 ч
 Время работы при полной зарядке
 (большая/малая мощность)..... до 22/50 мин
 Уровень шума79 дБ(А)
 Емкость контейнера для пыли.....0,5 л

Заявленный уровень шума данного пылесоса SVC 0675BK составляет 79 дБ(А), что соответствует уровню акустической мощности А по сравнению с эталонной акустической мощностью 1 Вт.

Пояснение технических терминов

Класс защиты от поражения электрическим током:



Класс II – Защита от поражения электрическим током обеспечивается двойной или усиленной изоляцией.



Символ дома (использование в домашних хозяйствах)

Изделие предназначено только для использования в бытовых условиях. Изделие не рассчитано на использование вне помещений.



Символ прочтения руководства пользователя

Степень защиты от поражения электрическим током: Перед использованием изделия внимательно прочтите все инструкции по его применению.



Данный символ означает, что прибор запрещено использовать в случае повреждения вилки.

Производитель оставляет за собой право на внесение изменений в текст и технические характеристики.

УКАЗАНИЯ И ИНФОРМАЦИЯ ПО ОБРАЩЕНИЮ С ИСПОЛЬЗОВАННОЙ УПАКОВКОЙ

Использованный упаковочный материал поместите в место сбора коммунальных отходов.

УТИЛИЗАЦИЯ ИСПОЛЬЗОВАННЫХ ЭЛЕКТРИЧЕСКИХ И ЭЛЕКТРОННЫХ ПРИБОРОВ



Этот символ на изделии или сопроводительной документации означает, что используемые электрические и электронные изделия не следует выбрасывать вместе с бытовыми отходами. Для надлежащей обработки, утилизации и переработки сдайте эти продукты в установленные пункты сбора отходов. Кроме того, в некоторых странах Европейского Союза и в других европейских странах вы

можете вернуть свои изделия местному продавцу в случае приобретения эквивалентного нового изделия.

Правильная утилизация данного изделия поможет сохранить ценные природные ресурсы и предотвратить возможные отрицательные последствия для окружающей среды и здоровья человека, которые могут возникнуть в результате неправильной утилизации отходов. Для более подробной информации, пожалуйста, свяжитесь с местными властями или обратитесь в ближайший пункт сбора.

Неправильная утилизация этих отходов может, в соответствии с национальными правилами, повлечь за собой штраф.

Для субъектов предпринимательской деятельности в странах Европейского Союза

Если вы собираетесь утилизировать электрическое и электронное оборудование, то запросите необходимую информацию у своего дилера или поставщика.

Утилизация в других странах за пределами Европейского Союза

Действие этого символа распространяется на Европейский Союз. Если вы собираетесь утилизировать данный продукт, запросите необходимую информацию о надлежащем способе утилизации у местных властей или у своего дилера.



Это изделие соответствует всем основным требованиям директив ЕС, которые действительны для него.

УТИЛИЗАЦИЯ АККУМУЛЯТОРА



Перед тем, как утилизировать изделие, сдав его на предназначенный пункт сбора, необходимо извлечь из него вставной аккумулятор. Перед извлечением аккумулятора следует запустить пылесос и выждать, пока он не разрядится. Аккумулятор извлекается в профессиональной ремонтной мастерской.

В аккумуляторе содержатся вещества, вредные для окружающей среды, поэтому он не является обычным бытовым отходом. Его правильную утилизацию обеспечивает соответствующий пункт сбора.

