

Ballu

CE EAC

Руководство по эксплуатации Гарантийный талон

Газовый инфракрасный
обогреватель



BOGH-14G

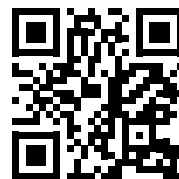
Code-128

Перед началом эксплуатации прибора внимательно изучите данное руководство и храните его в доступном месте.

Ballu

Содержание

- 2 Используемые обозначения
- 3 Правила безопасности
- 3 Установка и расположение обогревателя
- 4 Общее описание
- 4 Указания по технике безопасности
- 5 Подготовка к работе
- 5 Устройство прибора
- 6 Технические характеристики
- 7 Комплектация и сборка
- 8 Сборочные детали
- 8 Последовательность сборки
- 13 Последовательность запуска для модели
- 14 Техническое обслуживание
- 14 Транспортировка и хранение
- 14 Срок эксплуатации
- 14 Гарантия
- 14 Правила утилизации
- 15 Дата изготовления
- 15 Сертификация продукции
- 15 Поиск и устранение неисправностей
- 17 Гарантийный талон



Используемые обозначения



ВНИМАНИЕ!

Требования, несоблюдение которых может привести к тяжелой травме или серьезному повреждению оборудования.



ОСТОРОЖНО!

Требования, несоблюдение которых может привести к серьезной травме или летальному исходу.

ПРИМЕЧАНИЕ

1. В тексте данной инструкции термостат может иметь следующие технические названия как прибор, устройство, пульт, терморегулятор.
2. Производитель оставляет за собой право без предварительного уведомления без предварительного уведомления покупателя вносить изменения в конструкцию, комплектацию или технологию изготовления с целью улучшения его свойств.
3. На изделии присутствует этикетка, на которой указаны технические характеристики и другая полезная информация о пульте

Правила безопасности



ВНИМАНИЕ!

- При эксплуатации инфракрасного газового обогревателя соблюдайте общие правила безопасности при пользовании газовым оборудованием.
- Инфракрасный газовый обогреватель необходимо оберегать от ударов, попадания пыли и влаги.
- Запрещается эксплуатация инфракрасного газового обогревателя в помещениях: с относительной влажностью более 98%, с взрывоопасной средой; с биологоактивной средой; сильно запыленной средой; со средой вызывающей коррозии материалов.
- Запрещается длительная эксплуатация инфракрасного газового обогревателя без надзора.
- Перед началом чистки или технического обслуживания, а также при длительном перерыве в работе отключите прибор, перекройте подачу газа и отсоедините газовый баллон.
- Никогда не перемещайте включенный прибор.
- Не накрывайте прибор и не ограничивайте движение воздушного потока. Перед включением инфракрасного газового обогревателя уберите посторонние предметы вокруг него. Все возгораемые вещества должны быть удалены из комнаты. Минимальные расстояния перед инфракрасным газовым обогревателем: – на рис. 1в
- Во избежание ожогов, во время работы инфракрасного газового обогревателя в режиме нагрева, не прикасайтесь к наружной поверхности, а также к верхней части корпуса.
- Не используйте прибор не по его прямому назначению (сушка одежды и т.п.).
- Не пытайтесь самостоятельно отремонтировать прибор. Обратитесь к квалифицированному специалисту.
- Прибор не предназначен для использования лицами (включая детей) с пониженными физическими, чувственными или умственными способностями или при отсутствии у них жизненного опыта или знаний, если они не находятся под контролем или не проинструктированы об использовании прибора лицом, ответственным за их безопасность.
- Дети должны находиться под контролем для недопущения игры с прибором.
- Модификация прибора категорически запрещается, за исключением случаев, указанных и утвержденных производителем.



ОСТОРОЖНО!

- Никогда не используйте инфракрасный газовый обогреватель в помещении, или рядом с легко воспламеняемыми предметами, горючими жидкостями. Опасность пожара!
- Во время эксплуатации контролируйте достаточный уровень вентиляции помещения. Использовать только в хорошо вентилируемых помещениях. Недостаточный уровень вентиляции может привести к отравлениям угарным газом, задымлениям, пожарам.
- Данный нагреватель представляет собой огнеопасный калорифер, не подключенный к дымоходу. Во время работы нагревателя убедитесь, что помещение хорошо проветривается. Не используйте установку в спальне, фургоне, лодке или любом другом помещении, вместимостью менее 80 кубических метров.
- Не устанавливайте работающий нагреватель близко к стенам, занавескам или мебели. Отрегулируйте положение нагревателя как описано ниже:

Установка и расположение обогревателя

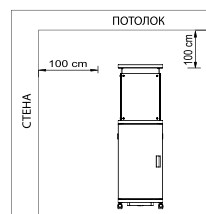


Рис. 1.

- Обогреватель предназначен изначально только для наружного использования. Всегда следите за тем, чтобы была обеспечена достаточная вентиляция свежим воздухом.
- Всегда поддерживайте надлежащий зазор до горючих материалов, т.е. минимум 100 см сверху и 100 см по бокам.
- Обогреватель должен быть установлен на ровном твердом грунте.
- Никогда не включайте обогреватель во взрывоопасной атмосфере, например, в помещениях, где хранится бензин или другие легковоспламеняющиеся жидкости или пары.

Общее описание

Назначение

- Уличный газовый инфракрасный обогреватель выполнен в квадратном форм-факторе и предназначен только для наружного использования. Всегда следите за тем, чтобы была обеспечена достаточная вентиляция свежим воздухом. В основании прибора предусмотрено место для скрытой установки газового баллона объемом до 27 литров.
- Благодаря особенностям работы обогревателя, он позволяет обогревать площадь до 7 м² в помещениях с хорошей вентиляцией воздуха, например: террасы, беседки, веранды, площадки под открытым небом. Прибор оснащен запальной системой с ODS датчиком, реагирующим на наличие достаточного для горения количества кислорода, в случае недостатка кислорода прибор автоматически отключается.



ВНИМАНИЕ!

При несоблюдении инструкций по безопасности и инструкций по эксплуатации данного оборудования фирма-производитель снимает с себя ответственность за несчастные случаи и повреждения, нанесенные людям, а также за ущерб оборудованию.

Указания по технике безопасности

- Внимательно прочитайте инструкции перед началом эксплуатации. Ознакомьтесь с устройством и способами управления инфракрасным газовым обогревателем.
- Следуйте инструкциям по техническому обслуживанию и таблице неисправностей, описанным в данном руководстве.
- Не загромождайте входные и выходное отверстия инфракрасного газового обогревателя.
- Не используйте инфракрасный газовый обогреватель в подвалах и других помещениях, находящихся ниже уровня земли.
- В помещении, где работает инфракрасный газовый обогреватель, должна быть обеспечена постоянная вентиляция в соответствии с техническими характеристиками.
- Размер помещения не должен быть меньше указанного в технических характеристиках.
- Инфракрасный газовый обогреватель не должен использоваться в непосредственной близости от взрывоопасных веществ.
- Не нагревайте газовые баллоны, даже в случае, если баллон «заморожен».
- Установка, транспортировка и хранение газовых баллонов должна осуществляться в соответствии с правилами, нормами и инструкциями по безопасной эксплуатации, принятыми в вашем регионе.
- Ремонт изделия должен производить только квалифицированный рабочий авторизованного сервисного центра.
- Для обеспечения безопасности всегда отключайте газовый баллон перед разборкой инфракрасного газового обогревателя, техническим обслуживанием или в случае, когда обогреватель не используется.
- При установке инфракрасных газовых обогревателей соблюдайте нормы и правила по установке аналогичного оборудования, принятых в вашем регионе.
- Газовые баллоны с пропаном необходимо устанавливать и заменять вдали от возгораемых веществ.
- Используйте только специальные баллоны для газа. Желательно использовать только газ пропан.
- Иногда баллон может покрываться инеем, т.е. обмерзать. Такая ситуация обычно возникает, когда не хватает газа в баллоне. Для уменьшения вероятности появления эффекта «обмораживания» газового баллона рекомендуется работа с минимально необходимым расходом газа. Есть негласное правило, что на каждый кВт должен приходиться 1 литр газа, следовательно, на 13 кВт нужно 13 литров сжиженного газа. Для данного оборудования необходимо приобрести подходящий газовый баллон (27 л.).
- Никогда не перемещайте прибор с зажженным пламенем.
- При замене баллона проверьте с помощью мыльной воды или эквивалента, нет ли утечки газа из редуктора или из баллона.

Подготовка к работе

Для сборки потребуется:

- Отвертка с крестообразным шлицем;
- Бутылка мыльной воды с распылителем для проверки утечек.



ВАЖНО!

Всегда используйте средства индивидуальной защиты рук – х/б перчатки во время сборки и установки обогревателя.

Для обеспечения удобства и безопасности сборку обогревателя должны производить 2 человека.

Устройство прибора

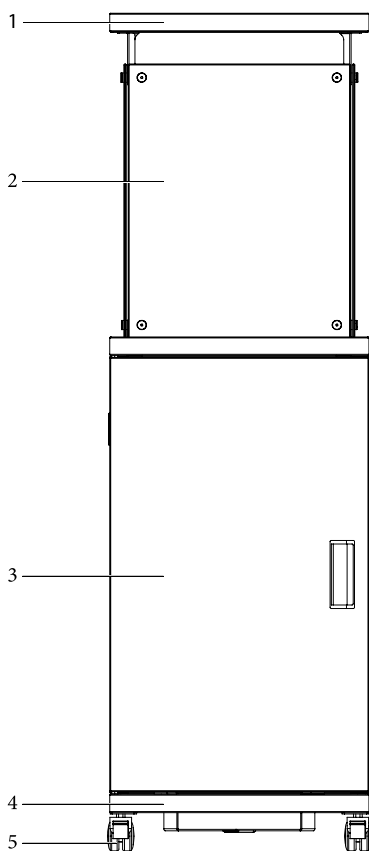


Рис. 2.

1. Верхняя крышка
2. Стекла́нная панель
3. Передняя дверца
4. Основание
5. Колеса

Технические характеристики

Параметры / Модель	BOGH-14G
Номинальная мощность, кВт	14
Давление газа в редукторе, мБар	30
Расход газа (мин.-макс.), кг/ч	0,45-0,95
Тип топлива	Пропан, пропан-бутан
Способ поджига	Пьезорозжиг
Объем баллона, л	до 27
Радиус обогрева, м	до 1,5
Площадь обогрева, м ² *	7
Способ перемещения	Колесная база
Класс электрозащиты	I класс
Температура эксплуатации, °С	от -15 до +30
Размеры прибора (Ш×В×Г), мм	420×1350×420
Размеры упаковки (Ш×В×Г), мм	880×310×455
Вес нетто, кг	27
Вес брутто, кг	32

* Указано ориентировочное значение, которое может отличаться в зависимости от реальных условий эксплуатации.

Комплектация и сборка

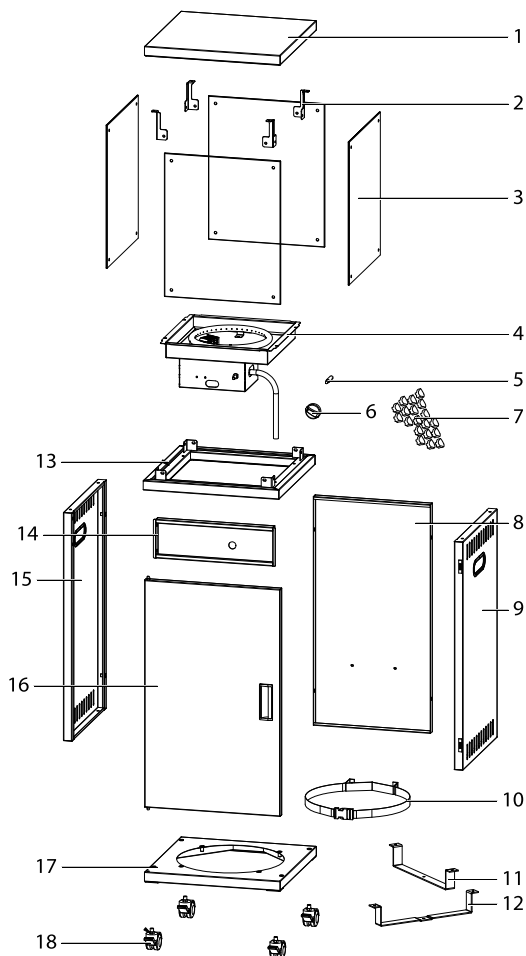
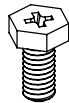





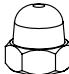



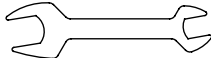



Рис. 3.

- | | |
|---|---|
| 1. Верхняя крышка (1 шт.). | 11. Кронштейн А крепления газового баллона (1 шт.). |
| 2. Опора верхней крышки (4 шт.). | 12. Кронштейн В крепления газового баллона (1 шт.). |
| 3. Стеклопанель (4 шт.). | 13. Верхняя крышка корпуса для размещения газового баллона (1 шт.). |
| 4. Горелка (1 шт.). | 14. Панель управления (1 шт.). |
| 5. Шток клапана (1 шт.). | 15. Левая панель (1 шт.). |
| 6. Ручка управления (1 шт.). | 16. Передняя дверца (1 шт.). |
| 7. Стеклошарики (1 шт.). | 17. Основание (1 шт.). |
| 8. Задняя панель (1 шт.). | 18. Колеса (4 шт.). |
| 9. Правая панель (1 шт.). | |
| 10. Фиксирующий кронштейн газового баллона (1 шт.). | |

Сборочные детали

	Болт М6×12 Количество – 21 шт.
	Винт М5×8 Количество – 4 шт.
	Винт М4.2×9.5 Количество – 4 шт.
	Винт М4×8 Количество – 2 шт.
	Гайка М6 Количество – 1 шт.
	Винт М6×16 Количество – 16 шт.
	Колпачковая гайка М6 Количество – 16 шт.
	Шайба Ø6 Количество – 32 шт.
	Шплинт Количество – 1 шт.
	Крестообразная отвертка Количество – 1 шт.
	Гаечный ключ Количество – 1 шт.
	Гаечный ключ Количество – 1 шт.

Последовательность сборки

1. Установите четыре колеса на основание (рис. 4).

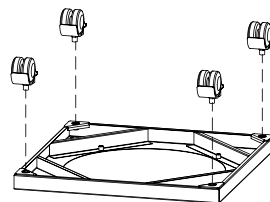


Рис. 4.

2. Закрепите кронштейны А и В крепления газовых баллонов на основании четырьмя винтами с шестигранной головкой М6×12 (рис. 5).

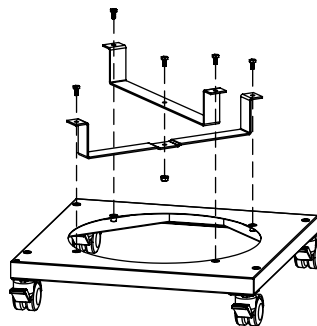


Рис. 5.

- Используйте один винт с шестигранной головкой М6×12 и одну фланцевую гайку с шестигранной головкой М6 между двумя кронштейнами газовых баллонов, а затем затяните винты.

Используемый крепеж:

- болт М6×12 – 5 шт.
- гайка М6 – 1 шт.

3. Установите левую боковую пластину и правую боковую пластину на основание с помощью четырех винтов с шестигранной головкой М6×12. Обратите внимание, что боковая пластина без дверного подсоса – это левая боковая пластина, которая устанавливается сбоку от отверстия передней двери, а правая боковая пластина с дверным подсосом устанавливается с другой стороны (рис. 6).

Используемый крепеж:

- болт М6×12 – 4 шт.

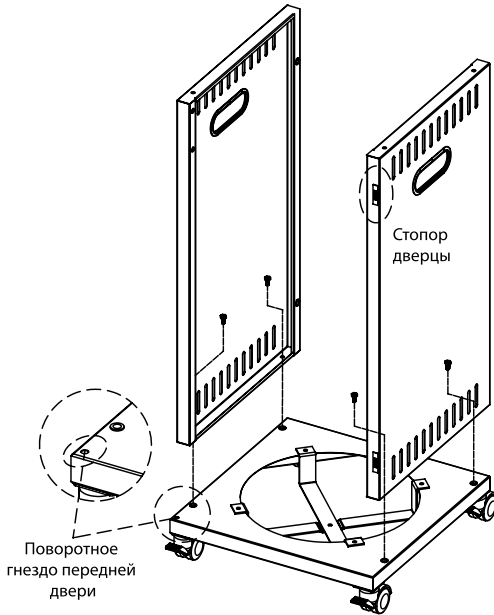


Рис. 6.

4. Установите круговой кронштейн газового баллона на внутренней стороне задней панели с помощью двух винтов M4x8 (рис. 7).

Используемый крепеж:

- винт M4x8 – 2 шт.

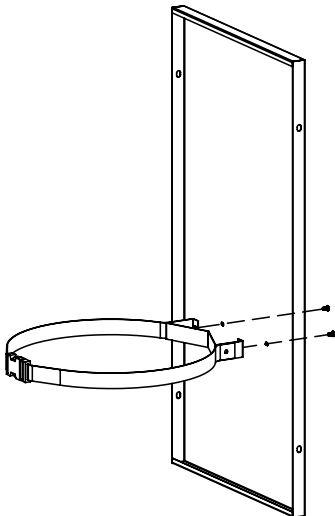


Рис. 7.

5. Установите заднюю панель на левую и правую боковые панели с помощью четырех винтов с шестигранной головкой M6X12 (обратите внимание, что круговой кронштейн газового баллона должен располагаться внизу) (рис. 8).

Используемый крепеж:

- болт M6x12 – 4 шт.

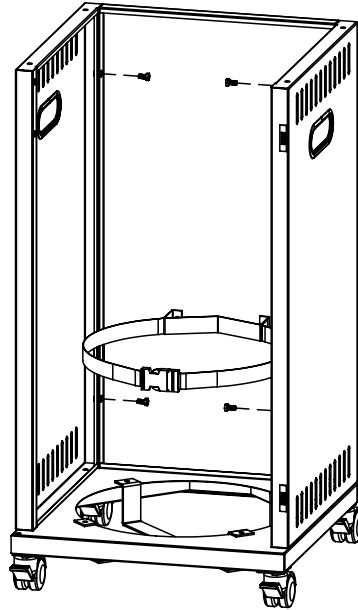


Рис. 8.

6. Вставьте поворотный штифт, расположенный в левом нижнем углу передней двери, в отверстие для него на основании (рис. 9).

- Выровняйте переднюю дверь, затем установите верхнюю пластину, поместив в нее поворотный штифт на левом верхнем углу передней двери корпуса.
- Отрегулируйте положение верхней пластины корпуса и левой и правой боковых пластин таким образом, чтобы отверстия для крепежных винтов в нижней части верхней пластины корпуса совпадали с монтажными отверстиями левой и правой боковых пластин, и затяните верхнюю пластину корпуса коробки изнутри четырьмя винтами с шестигранной головкой M6x12.

Используемый крепеж:

- болт M6x12 – 4 шт.

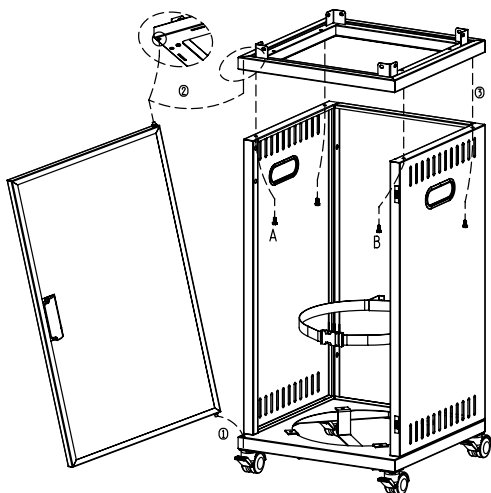


Рис. 9.

7. Расположите круглое отверстие панели управления справа посередине верхней части левой и правой боковых пластин, закрепите его четырьмя винтами с шестигранной головкой М6×12, закройте переднюю дверцу, отрегулируйте зазор между передней дверцей и верхней пластиной корпуса, затем откройте переднюю дверцу и затяните винты. Отрегулируйте установку таким образом, чтобы передняя дверца имела равномерный зазор с верхней пластиной и корпусом коробки. Если панель управления не может быть свободно установлена между левой и правой боковыми пластинами, ослабьте винты А и В на предыдущем шаге, а затем затяните винты А и В после завершения этого шага сборки (рис. 10).

Используемый крепеж:

- болт М6×12 – 4 шт.

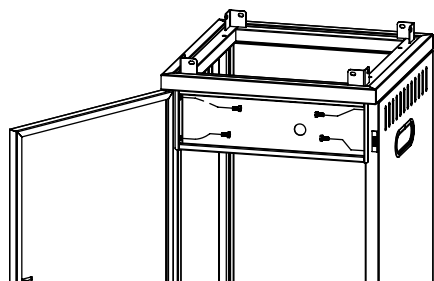


Рис. 10.

8. Вставьте шток клапана головки горелки в верхнюю часть корпуса и прикрутите головку горелки к верхней пластине корпуса коробки четырьмя винтами М5×8 (рис. 11).

Используемый крепеж:

- винт М5×8 – 4 шт.

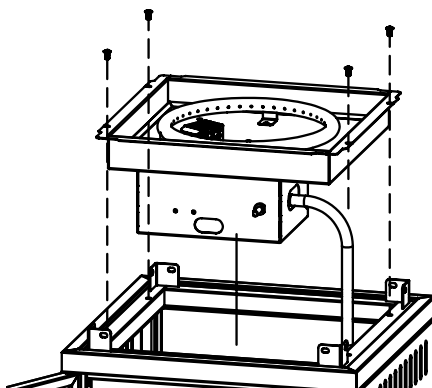


Рис. 11.

9. Вставьте удлинительный стержень клапана в шток клапана через круглое отверстие панели управления, затем вставьте ручку в удлинительный стержень и вдавите ее внутрь. Затем вставьте шплинт в отверстие для защиты от падения удлинительного стержня, соединенного со штоком клапана изнутри, и отогните шплинт (рис. 12).

Используемый крепеж:

- шплинт – 1 шт.

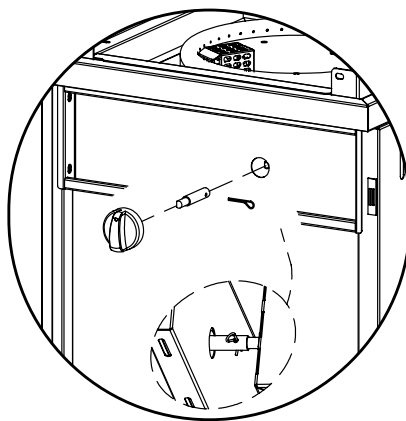


Рис. 12.

10. Насыпьте стеклянные шарики, при этом верхняя часть крышки защиты от воспламенения должна быть открыта (рис. 13).



ВНИМАНИЕ!

Обратите внимание, что верхняя часть этой детали должна быть открыта, а не заглублена.

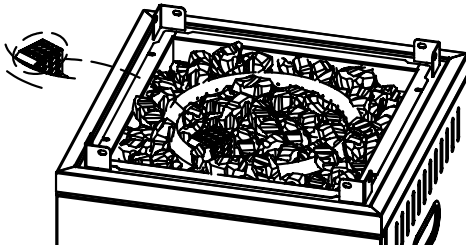


Рис. 13.

11. Как показано на рисунке 14.

1. Сначала вставьте выпуклую поверхность Т-образной силиконовой конфорки в винт с шестигранной головкой М6Х16 и прижмите прокладку к торцу винта.
2. Затем поочередно установите винты, вставленные в силикагелевую прокладку на шаге 1, в отверстия в четырех углах стекла в одном направлении.
3. Вставьте выпуклую поверхность силиконовой прокладки в винт с обратной стороны по направлению к стеклу и прижмите винт так, чтобы он плотно соприкасался с силиконовой прокладкой с обратной стороны

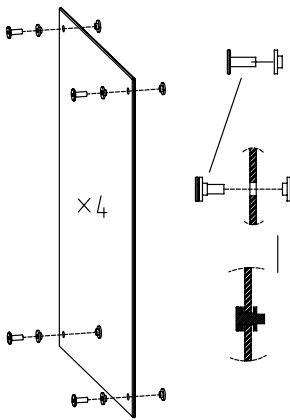


Рис. 14.

Используемый крепеж:

- Винт М6×16 – 16 шт.
- шайба Ø6 – 32 шт.

12. Вставьте предварительно установленный винт на шаге 11 и два винта на одном конце закаленного стекла с уплотнителем из силикагеля в отверстия кронштейнов на обоих концах верхней части корпуса, закрутите колпачковые гайки М6 изнутри и отрегулируйте положение закаленного стекла по центру. Соберите оставшиеся части закаленного стекла в корпус по очереди в соответствии с инструкциями. Отрегулируйте зазор в нижней части каждого стекла, чтобы он был ровным, затем закручивайте винты до тех пор, пока силикагелевые прокладки с обеих сторон стекла полностью не прилягут к стеклу, а затем продолжайте затягивать гайки на пол-оборота (рис. 15).

Используемый крепеж:

- колпачковая гайка М6 – 8 шт.

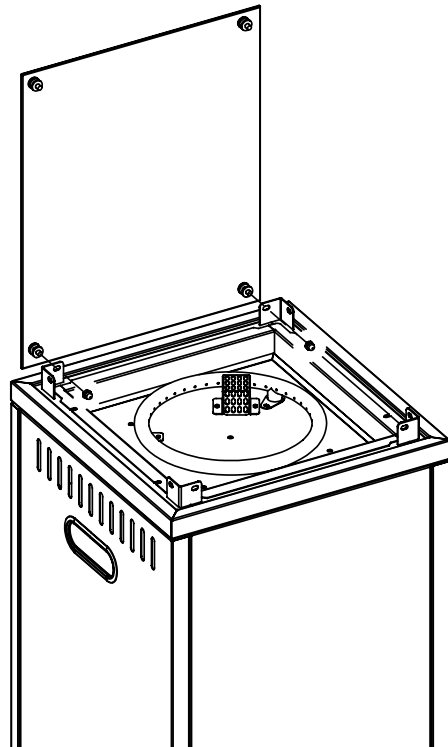


Рис. 15.

13. Вставьте в два монтажных отверстия в нижней части кронштейна верхней крышки винты в верхнем углу крышки из закаленного стекла, а затем затяните винты способом, описанным в шаге 11. По очереди установите оставшиеся 3 кронштейна для крыши (рис. 16).

Используемый крепеж:

- колпачковая гайка М6 – 8 шт.

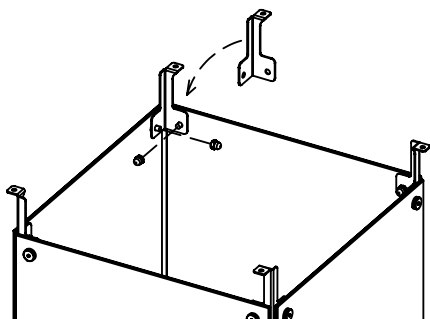


Рис. 16.

14. Установите верхнюю крышку на четыре кронштейна верхней крышки и отрегулируйте отверстия для винтов с левой стороны по четырем углам верхней крышки так, чтобы они совпадали с монтажными отверстиями кронштейнов верхней крышки. Закрепите верхнюю крышку и кронштейн с помощью 4 саморезов 4.8x9.5 (рис. 16).

Используемый крепеж:

- винт 4.2x9.5 – 4 шт.
- крестообразная отвертка – 1 шт.

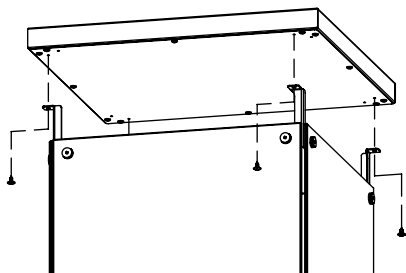


Рис. 17.

15. Подсоедините шланг и регулятор к баллону. Газ пропан и баллон продаются отдельно (рис. 18).

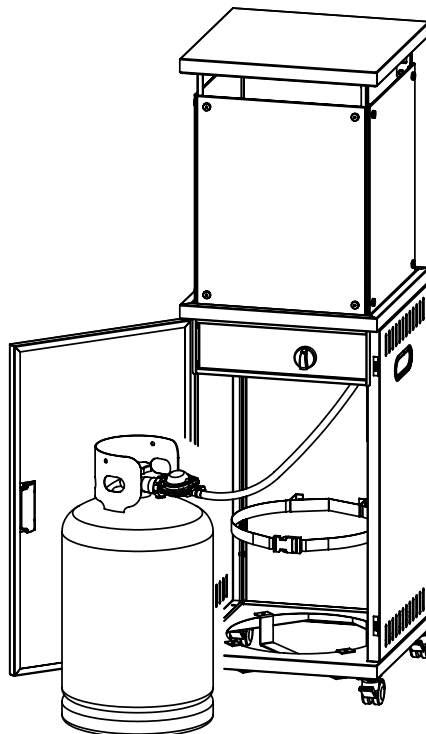


Рис. 18.

16. Только пропан - Правильное подсоединение шланга (рис. 19).



ВНИМАНИЕ!

Следите за тем, чтобы шланг не соприкасался с высокотемпературными поверхностями, иначе он может расплавиться и протечь, что приведет к возгоранию.

После того как баллон будет помещен внутрь обогревателя, плотно закрепите баллон ремнем безопасности.

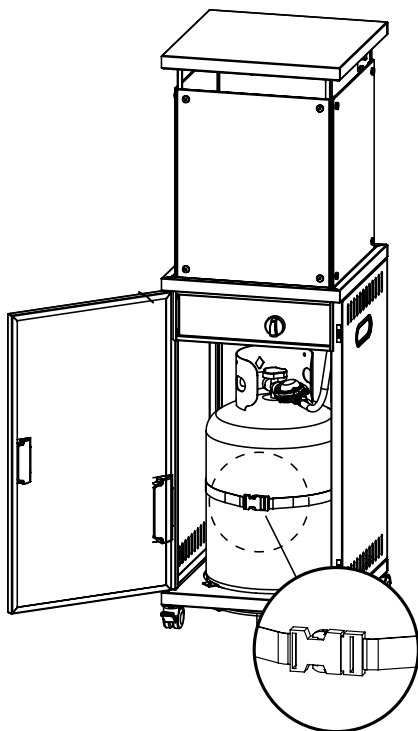


Рис. 19.

Последовательность запуска для модели



ВНИМАНИЕ!

Перед началом работы пользователь должен полностью засыпать стеклянные шарики, чтобы они покрыли всю горелку.

Последовательность запуска для модели BOGH-14G:

1. Поверните ручку управления в положение OFF (Выкл.) (рис. 20).

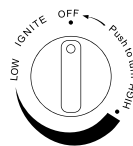


Рис. 20.

2. Полностью откройте клапан баллона сжиженного газа.

Примечание:

При первоначальном запуске или после любой замены баллона удерживайте ручку управления нажатой в течение 10 секунд, чтобы выпустить воздух из газопроводов, прежде чем продолжить.

3. Нажмите на ручку управления газом и поверните против часовой стрелки в положение IGNITER (ВОСПЛАМЕНИТЕЛЬ) (рис. 21) чтобы зажечь очаг. При необходимости продолжайте нажимать и поворачивать ручку управления против часовой стрелки до тех пор, пока обогреватель не загорится (будет слышен щелчок).

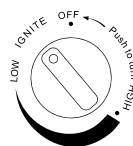


Рис. 21.

4. После того как очаг загорится, отпустите ручку управления. Нажмите и поверните ручку управления в положение HIGH (МАКСИМУМ), затем отпустите ручку управления. Если вы хотите снизить температуру, нажмите на ручку управления и поверните по часовой стрелке в положение LOW (МИНИМУМ) (рис. 22).

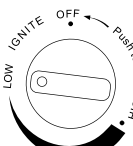


Рис. 22.

Примечание:

Если горелка не горит, следует закрыть все клапаны и подождать не менее 5 минут, прежде чем пытаться зажечь ее.

Последовательность отключения:

1. Чтобы погасить горелку, нажмите на ручку управления и продолжайте поворачивать ее по часовой стрелке в положение OFF (ВЫКЛ).
2. Поверните клапан баллона по часовой стрелке в положение OFF (ВЫКЛ.) и отсоедините регулятор, когда обогреватель не используется.

Техническое обслуживание**ВНИМАНИЕ!**

- Перед выполнением любых операций технического обслуживания, убедитесь, что вентиль подачи газа закрыт.
- Использование чистящих средств может привести к возникновению подтеков и пятен, которые будет сложно устранить.
- Периодически проверяйте целостность редуктора и шланга (раз в неделю). Для замены используйте только запчасти, произведенные на заводе-изготовителе обогревателя.
- Периодически проверяйте козырек газового инфракрасного фонаря на наличие копоти и нагара. Производите очистку козырька не менее 1 раза в неделю.

**ВНИМАНИЕ!!**

По технике безопасности газовый баллон можно заправлять не более чем на 85%. То есть в баллон на 12 л. нельзя заправлять больше 11 л. и в баллон на 27 л. не более 23 л.

**ВНИМАНИЕ!**

Хранить заправленные баллоны рекомендуется при температуре не менее +5 °С и не более +20 °С.

Регулятор давления

Перед первой эксплуатацией обогревателя необходимо проверить степень затяжки хомутов на шланге, при необходимости подтянуть.

Транспортировка и хранение**ВНИМАНИЕ!**

Если обогреватель не используется в течение длительного времени (смены времен года или по другим причинам), следуйте инструкциям ниже:

- Хранить прибор можно как в собранном, так и разобранном транспортном виде.
- Храните прибор в сухом месте, защищенном от возможных повреждений.
- Всегда закрывайте блок горелки, чтобы избежать попадания паутины, пыли и т.д.
- После длительного хранения, необходимо осмотреть прибор на наличие повреждений и полноту комплектности, а так же очистить прибор от пыли и пр.

Срок эксплуатации

Срок эксплуатации прибора составляет 5 лет при условии соблюдения соответствующих правил по установке и эксплуатации.

Гарантия

Гарантия на прибор составляет 1 год. Гарантийное обслуживание прибора производится в соответствии с гарантийными обязательствами, перечисленными в гарантийном талоне.

Правила утилизации

По истечении срока службы прибор должен подвергаться утилизации в соответствии с нормами, правилами и способами, действующими в месте утилизации.

Не выбрасывайте прибор вместе с бытовыми отходами.

По истечении срока службы прибора, сдавайте его в пункт сбора для утилизации, если это предусмотрено местными нормами и правилами. Это поможет избежать возможных последствий на окружающую среду и здоровье человека, а также будет способствовать повторному использованию компонентов изделия.

Информацию о том, где и как можно утилизировать прибор можно получить от местных органов власти.

Поиск и устранение неисправностей

Сбой	Причина	Решение
Отсутствие пламени	Нехватка газоснабжения (плохая газификация сжиженного газа или грязь в системе) / регулятор давления установлен неправильно или неисправен	Отрегулировать или заменить пустой баллон / заменить газ
	Внезапный порыв ветра (выше 3 м/с)	Убрать обогреватель от прямых порывов ветра
	Неисправная термопара датчика	Заменить
	Дефект магнитного клапана	Заменить
	Поломка предохранителя или наклон пола больше 15 градусов	Заменить предохранитель или переместить на поверхность с наклоном менее 15 градусов
	Засор в газовой системе	Проверить и аккуратно прочистить
	Утечка газа	Проверить и устранить утечку
Копоть на горелке либо на козырьке	Изоляция электродов или дефект кабеля пьезоподжига	Заменить
	Плохое качество газа или газ непригодный для зимы	Используйте качественный газ, предпочтительно чистый пропан
	Камера смешения газовой смеси загрязнена или повреждена	Прочистить / заменить
Не загорается фитиль	Горелка загрязнена / повреждена	Прочистить / заменить
	Засор форсунки фитиля	Необходимо продуть форсунки фитиля
	Дефект блока управления	Заменить

Ваш прибор содержит элементы питания. Использованные элементы питания подлежат утилизации в специальные пункты сбора, расположенные в вашей стране. Не выбрасывайте элементы питания вместе с бытовыми отходами. При утилизации использованных батарей следуйте инструкции, обозначенной на их корпусе, а также придерживайтесь норм, установленных в вашей стране. Информацию о том, где и как можно утилизировать элементы питания можно получить от местных органов власти. Данный символ может быть указан на элементах питания/ аккумуляторах, которые содержат вредные вещества:

- Pb – содержит свинец;
- Cd – содержит кадмий;
- Hg – содержит ртуть;
- Li – содержит литий.

Дата изготовления

Дата изготовления указана на стикере на корпусе прибора, а также зашифрована в Code-128. Дата изготовления определяется следующим образом:

SN XXXXXXXX XXXX XXXXXX XXXXX
a

a – месяц и год производства.

Сертификация продукции

Товар сертифицирован на территории Таможенного союза.
Товар соответствует требованиям:
ТР ТС 016/2011 "О безопасности аппаратов, рабо-

тающих на газообразном топливе"

Изготовитель: "Цзянсу Гарденсун Фурнанс Ко., ЛТД.", №1 Хинву Вилладж, город Жонку Гунажоу, провинция Цзянсу, Китай.

Manufacturer: "Jiangsu Gardensun Furnace Co., LTD.", No. 1 Xinwu Village, Boyi Town, Wujin Changzhou, Jiangsu, China.

Импортер и уполномоченное изготовителем лицо: ООО «Р-Климат», Россия, 119049, г. Москва, ул. Якиманка Б., д. 35, стр. 1, эт. 3, пом. I, ком. 4.
Тел./Факс: +7 (495) 777-19-67,
e-mail: info@rusklimat.ru.

В тексте и цифровых обозначениях могут быть допущены ошибки и опечатки. Изготовитель оставляет за собой право на внесение изменений в конструкцию и характеристики прибора. Для получения подробной информации обращайтесь к продавцу.

Сделано в Китае.



ГАРАНТИЙНЫЙ ТАЛОН

Настоящий документ не ограничивает определенные законом права потребителей, но дополняет и уточняет оговоренные законом обязательства, предполагающие соглашение Сторон, либо договор

Поздравляем вас с приобретением техники отличного качества!

Убедительно просим вас во избежание недоразумений до установки/эксплуатации изделия внимательно изучить его инструкцию по эксплуатации.

В конструкцию, комплектацию или технологию изготовления изделия, с целью улучшения его технических характеристик, могут быть внесены изменения. Такие изменения вносятся без предварительного уведомления Покупателя и не влекут обязательство по изменению/улучшению ранее выпущенных изделий.

Дополнительную информацию об этом и других изделиях Вы можете получить у Продавца или по нашей информационной линии:

Тел.: 8 (800) 500-07-75 (по России звонок бесплатный, круглосуточно 24/7/365).

E-mail: service@ballu.ru

Адрес в интернете: www.ballu.ru

По вопросам гарантийного обслуживания обращаться в сервисные центры на сайте www.ballu.ru

Внешний вид и комплектность изделия

Тщательно проверьте внешний вид изделия и его комплектности, все претензии по внешнему виду и комплектности предъявляйте Продавцу при покупке изделия. Гарантийное обслуживание купленного вами прибора осуществляется через Продавца, специализированные сервисные центры или монтажную организацию, проводившую установку прибора (если изделие нуждается в специальной установке, подключении или сборке).

По всем вопросам, связанным с техобслуживанием изделия, обращайтесь в специализированные сервисные центры. Подробная информация о сервисных центрах, уполномоченных осуществлять ремонт и техническое обслуживание изделия, находится на вышеуказанном сайте.

Заполнение гарантийного талона

Внимательно ознакомьтесь с гарантийным талоном и проследите, чтобы он был правильно заполнен и имел штамп Продавца. При отсутствии штампа Продавца и даты продажи (либо кассового чека с датой продажи) гарантийный срок исчисляется с даты производства изделия.

Запрещается вносить в гарантийный талон какие-либо изменения, а также стирать или переписывать указанные в нём данные. Гарантийный талон должен содержать: наименование и модель изделия, его серийный номер, дата продажи, а также имеется подпись уполномоченного лица и штамп Продавца.

В случае неисправности прибора по вине изготовителя обязательство по устранению неисправности будет возложено на уполномоченную изготовителем организацию. В данном случае покупатель вправе обратиться к Продавцу.

Ответственность за неисправность прибора, возникшую по вине организации, проводившей установку (монтаж) прибора возлагается на монтажную организацию. В данном случае необходимо обратиться к организации, проводившей установку (монтаж) прибора.

Для установки (подключения) изделия (если оно нуждается в специальной установке, подключении или сборке) рекомендуем обращаться в специализированные сервисные центры, где можете воспользоваться услугами квалифицированных специалистов. Продавец, уполномоченная изготовителем организация, импортер и изготовитель не несут ответственности за недостатки изделия, возникшие из-за его неправильной установки (подключения).

Настоящая гарантия не дает права на возмещение и покрытие ущерба, произошедшего в результате переделки или регулировки изделия, без предварительного письменного согласия изготовителя, с целью приведения его в соответствие с национальными или местными техническими стандартами и нормами безопасности, действующими в любой другой стране, кроме РФ, где это изделие было первоначально продано.

Настоящая гарантия распространяется на производственные или конструкционные дефекты изделия

Выполнение ремонтных работ и замена дефектных деталей изделия специалистами уполномоченного сервисного центра производится в сервисном центре или непосредственно у Покупателя (по усмотрению сервисного центра). Гарантийный ремонт изделия на территории Российской Федерации выполняется в срок не более 45 дней. В случае если во время устранения недостатков товара станет очевидным, что они не будут устранены в определённый соглашением Сторон срок, Стороны могут заключить соглашение о новом сроке устранения недостатков товара.

Гарантийный срок на комплектующие изделия (детали, которые могут быть сняты с изделия без применения каких-либо инструментов, т. е. ящики, полки, решётки, корзины, насадки, щётки, трубки, шланги и др. подобные комплектующие) составляет 3 (три) месяца. Гарантийный срок на новые комплектующие, установленные на изделие при гарантийном или платном ремонте, либо приобретённые отдельно от изделия, составляет 3 (три) месяца со дня выдачи отремонтированного изделия Покупателю, либо продажи последнему этих комплектующих. Гарантийное обслуживание на территории иных стран осуществляется в соответствии с требованиями местного законодательства. По вопросам гарантийного обслуживания можно обращаться к продавцу или по электронной почте.

Настоящая гарантия не распространяется на:

- периодическое обслуживание и сервисное обслуживание изделия (чистку, замену фильтров или устройств, выполняющих функции фильтров);
- любые адаптации и изменения изделия, в т. ч. с целью усовершенствования и расширения обычной сферы его применения, которая указана в Инструкции по эксплуатации изделия, без предварительного письменного согласия изготовителя.

Настоящая гарантия также не предоставляется в случаях, если недостаток в товаре возник в результате:

- использования изделия не по его прямому назначению, не в соответствии с его Инструкцией по эксплуатации, в том числе эксплуатации изделия с перегрузкой или совместно со вспомогательным оборудованием, не рекомендуемым Продавцом, уполномоченной изготовителем организацией, импортёром, изготовителем;
- наличия на изделии механических повреждений (сколов, трещин и т. д.), воздействий на изделие чрезмерной силы, химически агрессивных веществ, высоких температур, повышенной влажности/запылённости, концентрированных паров, если что-либо из перечисленного стало причиной неисправности изделия;
- ремонта/наладки/инсталляции/адаптации/пуска изделия в эксплуатацию не уполномоченными на то организациями/лицами;
- неаккуратного обращения с устройством, ставшего причиной физических, либо косметических повреждений поверхности;
- если нарушены правила транспортировки/хранения/монтажа/эксплуатации;
- стихийных бедствий (пожар, наводнение и т. д.) и других причин, находящихся вне контроля Продавца, уполномоченной изготовителем организации, импортёра, изготовителя и Покупателя, которые причинили вред изделию;
- неправильного подключения изделия к электрической или водопроводной сети, а также неисправностей (несоответствие рабочих параметров) электрической или водопроводной сети и прочих внешних сетей;
- дефектов, возникших вследствие попадания внутрь изделия посторонних предметов, жидкостей, кроме предусмотренных инструкцией по эксплуатации, насекомых и продуктов их жизнедеятельности и т. д.;

- необходимости замены ламп, фильтров, элементов питания, аккумуляторов, предохранителей, а также стеклянных/фарфоровых/матерчатых и перемещаемых вручную деталей и других дополнительных быстроизнашивающихся/сменных деталей изделия, которые имеют собственный ограниченный период работоспособности, в связи с их естественным износом;

- дефектов системы, в которой изделие использовалось как элемент этой системы.

Покупатель предупреждён о том, что если товар отнесен к категории товаров, предусмотренных «Перечнем непродовольственных товаров надлежащего качества, не подлежащих обмену» Пост. Правительства РФ от 31.12.2020 № 2463 он не вправе требовать обмена купленного изделия в порядке ст. 25 Закона «О защите прав потребителей» и ст. 502 ГК РФ. С момента подписания Покупателем Гарантийного талона считается, что:

вся необходимая информация о купленном изделии и его потребительских свойствах предоставлена Покупателю в полном объёме, в соответствии со ст. 10 Закона «О защите прав потребителей»;

покупатель получил Инструкцию по эксплуатации купленного изделия на русском языке и

• покупатель ознакомлен и согласен с условиями гарантийного обслуживания/особенностями эксплуатации купленного изделия;

• покупатель претензий к внешнему виду/комплектности купленного изделия не имеет.

Отметить здесь, если работа изделия проверялась в присутствии Покупателя.

Подпись Покупателя:

Дата:

Заполняется продавцом

Ba1lu

ГАРАНТИЙНЫЙ ТАЛОН
сохраняется у клиента

Модель _____

Серийный номер _____

Дата продажи _____

Название продавца _____

Адрес продавца _____

Телефон продавца _____

Подпись продавца _____

Печать продавца _____

Изымается мастером при обслуживании

Ba1lu

УНИВЕРСАЛЬНЫЙ ОТРЫВНОЙ ТАЛОН
на гарантийное обслуживание

Модель _____

Серийный номер _____

Дата продажи _____

Дата приема в ремонт _____

№ заказа-наряда _____

Проявление дефекта _____

Ф.И.О. клиента _____

Адрес клиента _____

Телефон клиента _____

Дата ремонта _____

Подпись мастера _____

Заполняется установщиком

Ba1lu

ГАРАНТИЙНЫЙ ТАЛОН
сохраняется у клиента

Модель _____

Серийный номер _____

Дата продажи _____

Название установщика _____

Адрес установщика _____

Телефон установщика _____

Подпись установщика _____

Печать установщика _____

Изымается мастером при обслуживании

Ba1lu

УНИВЕРСАЛЬНЫЙ ОТРЫВНОЙ ТАЛОН
на гарантийное обслуживание

Модель _____

Серийный номер _____

Дата продажи _____

Дата приема в ремонт _____

№ заказа-наряда _____

Проявление дефекта _____

Ф.И.О. клиента _____

Адрес клиента _____

Телефон клиента _____

Дата ремонта _____

Подпись мастера _____

Ballu

Приборы и аксессуары можно приобрести
в фирменном интернет-магазине: www.ballu.ru
или в торговых точках Вашего города

2024/1