

STAVR



EAC

Дрель-шуруповерт аккумуляторная
Аккумуляторлық бұрғы

SDD 12BL-2K

RU

KZ

EN

РУКОВОДСТВО ПО ЭКСПЛУАТАЦИИ
ПАЙДАЛАНУ БОЙЫНША БАСШЫЛЫҚ

Наша компания благодарит Вас за Ваш выбор и надеется, что настоящее изделие торговой марки «STAVR» будет полностью отвечать Вашим ожиданиям. Для того, чтобы Ваше изделие прослужило Вам долгое время, необходимо правильно его использовать, хранить и проводить техническое и сервисное обслуживание, в связи с чем настоятельно рекомендуем Вам перед использованием тщательно изучить информацию, изложенную в настоящем руководстве.

УВАЖАЕМЫЙ ПОКУПАТЕЛЬ!

При покупке изделия необходимо удостовериться в его работоспособности, отсутствии механических повреждений, проверить комплектацию и наличие штампа торгующей организации, даты продажи и подписи продавца с номером модели и серийным номером на гарантийном талоне, являющемся неотъемлемой частью настоящего руководства.

Біздің компания Сіздің таңдауыңыз үшін Сізге алғысын білдіреді және «STAVR» сауда таңбасындағы аталған бұйымның Сіздің күтулеріңізге толықтай жауап беретін болады деп үміттенеміз. Сіздің бұйымыңыз Сізге ұзақ уақыт қызмет етуі үшін оны дұрыс қолдану, сақтау және техникалық және сервистік қызмет көрсетуді жүргізіп отыру қажет, осыған байланысты Сізге қолданудың алдында осы нұсқаулықта мазмұндалған ақпаратты мұқият оқып шығуды үзілді-кесілді ұсынамыз.

ҚҰРМЕТТІ САТЫП АЛУШЫ!

Бұйымды сатып алу кезінде оның жұмысқа қабілеттілігіне, механикалық бүлінулердің жоқтығына көз жеткізу, сонымен бірге жиынтықтылықты және осы нұсқаулықтың ажырамасы бөлігі болып табылатын кепілдік талонында үлгінің сериясы мен сериялық нөмірімен сатушы ұйым мөртабанының, сатылған күні мен сатушының қолтаңбасының болуын тексеріп алу қажет.

СОДЕРЖАНИЕ / МАЗМҰНЫ

1 Общие указания	4
2 Технические требования	5
3 Комплектность	5
4 Требования безопасности	5
5 Функциональные элементы	11
6 Подготовка к работе	12
7 Порядок работы	13
8 Техническое обслуживание	14
9 Правила хранения	14
10 Срок службы	15
11 Возможные неисправности и методы их устранения	15
12 Гарантии изготовителя	15
13 Прочая информация	16
1 Жалпы нұсқаулар	17
2 Техникалық талаптар	18
3 Жиынтықтылық	18
4 Қауіпсіздік талаптары	18
5 Атқарымдық элементтер	24
6 Жұмысқа дайындау	25
7 Жұмыс тәртібі	26
8 Техникалық қызмет көрсетсу	27
9 Сақтау шарттары	27
10 Қызметтік мерзімі	28
11 Ықтимал ақаулықтар және оларды жою тәсілдері	28
12 Дайындаушының кепілдіктері	28
13 Өзге ақпарат	30

Our company thanks you for your choice and hopes that the present edition of the Kolner trademark will fully meet your expectations.

In order for your product to last you a long time, it is necessary to use it correctly, store it and carry out maintenance and service, therefore we strongly recommend that you carefully study the information provided in this manual before using it.

CONTENT

1 General provisions	31
2 Technical requirements	32
3 Accessories	32
4 Safety requirements	32
5 Working procedure	34
6 Maintenance	34
7 Manufacturer's warranty	35

DEAR CUSTOMER!

When purchasing a product, it is necessary to make sure that it is operable, there is no mechanical damage, check the package and the stamp of the trading organization, the date of sale and the signature of the seller with the model number and serial number on the warranty card, which is an integral part of this manual.

1 ОБЩИЕ УКАЗАНИЯ

Дрель-шуруповерт аккумуляторная SDD 12BL-2K (далее дрель-шуруповерт, инструмент, изделие) применяется для сверлильных работ различных материалов и для завинчивания/вывинчивания крепежа. Изделие имеет бытовое назначение. Обращаем Ваше внимание на то, что данное оборудование не предназначено для тяжелых промышленных работ. Использование изделия не по назначению является основанием для отказа в гарантийном ремонте.



Настоятельно рекомендуется ознакомиться со всеми пунктами настоящего руководства по эксплуатации перед использованием изделия во избежание возникновения опасных ситуаций.



Данный знак в маркировке означает наличие в зарядном устройстве двойной изоляции (класс II ГОСТ IEC 60745-1-2011), заземлять изделие не требуется.



Данное изделие соответствует требованиям:

Дрель-шуруповерт аккумуляторная:

Технического регламента Таможенного союза ТР ТС 010/2011 «О безопасности машин и оборудования», утвержденный Решением Комиссии Таможенного союза от 18 октября 2011г. № 823; Технического регламента Таможенного союза ТР ТС 020/2011 «Электромагнитная совместимость технических средств», утвержденный Решением Комиссии Таможенного союза от 9 декабря 2011г. №879; Технического регламента Таможенного союза ТР ТС 037/2016 «Об ограничении применения опасных веществ в изделиях электротехники и радиоэлектроники», утвержденный Решением Совета Евразийской экономи-

ческой комиссии от 18 октября 2016 г. №113.

Зарядное устройство:

Технического регламента Таможенного союза ТР ТС 004/2011 «О безопасности низковольтного оборудования», утвержденный Решением Комиссии Таможенного союза от 16 августа 2011 г. №768; Технического регламента Таможенного союза ТР ТС 020/2011 «Электромагнитная совместимость технических средств», утвержденный Решением Комиссии Таможенного союза от 9 декабря 2011г. №879; Технического регламента Таможенного союза ТР ТС 037/2016 «Об ограничении применения опасных веществ в изделиях электротехники и радиоэлектроники», утвержденный Решением Совета Евразийской экономической комиссии от 18 октября 2016 г. №113.



Данное руководство по эксплуатации является неотъемлемой частью изделия. Храните руководство по эксплуатации в течение всего срока службы изделия.



Изделие предназначено для использования только внутри помещения. Запрещено подвергать изделие воздействию неблагоприятных атмосферных и внешних воздействий, таких как дождь, снег, повышенная влажность, нагрев и прочее.

Приобретенное вами изделие может иметь некоторые отличия от настоящего руководства, не влияющие на его эксплуатацию.

2 ТЕХНИЧЕСКИЕ ТРЕБОВАНИЯ

Таблица 1

Наименование параметра	Значение
Напряжение питания	=== 12 В
Тип аккумулятора	Li-Ion (литий-ионный)
Устройство аккумулятора	Обойма
Емкость аккумулятора	2,0 А·ч
Совместимый аккумулятор	SB 12-2Ah
Число оборотов на холостом ходу	0-350/ 0-1350 об/мин
Число ступеней крутящего момента	22+1
Максимальный крутящий момент	32 / 14 Н·м
Светодиодная подсветка	Имеется
Патрон	быстрозажимной
Диаметр зажима	1-10 мм
Максимальный диаметр сверления: дерево / металл	20 / 10 мм
Класс безопасности	III класс
Габаритные размеры	144x61x207 мм
Температура окружающей среды / влажность	
при эксплуатации	+1 °С ... +40 °С / ≤ 80 %
при хранении и транспортировке	+5 °С ... +50 °С / ≤ 80 %
Масса	1,2 кг

Технические требования зарядного устройства

Таблица 2

Наименование параметра	Значение
Модель	SBC 12-1A
Номинальное напряжение	220-240 В ~
Номинальная частота	50 Гц
Номинальная мощность	6 Вт
Выходное напряжение	=== 13,5 В
Выходной ток	1 А
Класс безопасности	II класс
Масса	0,04 кг

3 КОМПЛЕКТНОСТЬ

Таблица 3

Наименование	Количество
Дрель-шуруповерт аккумуляторная	1 шт.
Руководство пользователя	1 шт.
Аккумулятор 2,0 А·ч	2 шт.
Зарядное устройство	1 шт.
Пластиковый кейс	1 шт.

4 ТРЕБОВАНИЯ БЕЗОПАСНОСТИ

Безопасная и стабильная работа изделия гарантируется только при соблюдении следующих условий:

4.1.1 Не используйте изделие для любых иных целей, кроме указанных в данном руководстве по эксплуатации. Эксплуатация, обслуживание и хранение изделия должны осуществляться строго в соответствии с данным руководством по эксплуатации.

4.1.2 Изделие не предназначено для использования лицами (включая детей) с пониженными физическими, сенсорными или умственными способностями или при отсутствии у них жизненного опыта или знаний, если они не находятся под присмотром или не проинструктированы об использовании изделия лицом, ответственным за их безопасность. Дети

должны находиться под присмотром для недопущения игр с изделием. Не допускайте контакта животных с изделием. Не допускайте присутствия детей, животных или посторонних в рабочей зоне.

4.1.3 Не разрешайте детям контактировать с изделием, даже если оно выключено и отключено от питающей электросети.

4.1.4 Не погружайте изделие или отдельные его части в воду или другие жидкости.

4.1.5 Не используйте изделие, если есть риск возгорания или взрыва, например, вблизи легковоспламеняющихся жидкостей и газов.

4.1.6 Переносите инструмент, держа его только за рукоятку (или за основание), при этом запрещено удерживать палец на выключателе.

4.1.7 Не переносите инструмент во включенном состоянии.

4.1.8 При работе с изделием пользуйтесь средствами индивидуальной защиты. В случае необходимости воспользуйтесь респиратором, специальными перчатками, очками и наушниками.

4.1.9 При работе с изделием рекомендуется надевать подходящую одежду, чтобы никакие части не контактировали с изделием и обрабатываемой заготовкой/материалом. Также убедитесь, что на Вас нет ничего, что могло бы помешать работе или вызвать нежелательные последствия.

4.1.10 Прежде чем нажать на выключатель, убедитесь, что рабочий инструмент (сверло, бита, пильное полотно, лопасть, отрезной диск, насадка и т.п.) правильно установлен и надежно зажат в патроне, обрабатываемая заготовка / материал достаточно устойчива или зафиксирована, а дополнительная съемная рукоятка (при наличии) установлена правильно.

4.1.11 При работе крепко удерживайте изделие.

4.1.12 Не используйте поврежденный или сильно изношенный рабочий инстру-

мент (сверло / бита)

4.1.13 Запрещается устанавливать изделие стационарно (например, зажимать в тиски).

4.1.14 Ничего, кроме обрабатываемой заготовки / материала, не должно контактировать с вращающимися частями изделия.

4.1.15 Запрещено закрывать вентиляционные отверстия изделия чем-либо или ограничивать доступ воздуха.

4.1.16 Всегда отключайте инструмент, когда Вы его не используете, перед проведением технического или сервисного обслуживания, а также:

- в случае любых неполадок;

- перед установкой/сменой рабочего инструмента;

- перед чисткой;

- после окончания работ.

4.1.17 Не пользуйтесь инструментом после его падения или если на нем видны какие-либо следы повреждения. Обратитесь в авторизованный сервисный центр для диагностики или ремонта инструмента.

4.1.18 Работа и техобслуживание должны осуществляться регулярно и строго в соответствии с данным руководством. Во время технического обслуживания запрещено использовать чистящие средства, которые могут повредить изделие (бензин и прочие агрессивные вещества).

4.1.19 Неправильное обращение с изделием может привести к выходу его из строя, причинению вреда пользователю или его имуществу.

4.2 МЕРЫ ПРЕДОСТОРОЖНОСТИ ПРИ РАБОТЕ С ДРЕЛЬЮ-ШУРУПОВЕРТОМ АККУМУЛЯТОРНОЙ

4.2.1 Перед первым использованием изделия включите его без нагрузки и дайте поработать несколько минут. Если за это время Вы услышите посторонний шум, почувствуете повышенную вибрацию или сильный посторонний запах, выключите изделие, и обратитесь в авторизованный сервисный центр для диагностики и ремонта изделия.

4.2.2 Изделие предназначено для эксплуатации с битами 6,35мм и сверлами по таким материалам, как дерево, металл, пластик, кафель и кирпич. Всегда правильно и надежно фиксируйте рабочие инструменты в патроне.

ЗАПРЕЩЕНО устанавливать на изделие иные расходные материалы и рабочие инструменты, не предусмотренные конструкцией или не одобренные изготовителем.

ЗАПРЕЩЕНО использовать сильно изношенные, поврежденные, некруглые или вызывающие сильную вибрацию расходные материалы и рабочие инструменты (сверла, биты и т.д.) с видимыми механическими повреждениями (сколы, трещины, расслоения).

4.2.3 Прежде чем нажать на выключатель, убедитесь, что сверло/бита правильно установлена и зажата в патроне, что обрабатываемая поверхность/предмет достаточно устойчив или зафиксирован.

4.2.4 Во время работы не следует сильно давить на инструмент. Также нельзя подвергать инструмент давлению сбоку.

4.2.5 При сверлении или завинчивании крепежных материалов будьте внимательны, чтобы избежать контакта со скрытыми электропроводами, газовыми и водопроводными трубами.

4.2.6 Во избежание перегрева изделия

или рабочего инструмента следует делать перерывы в работе, достаточные для охлаждения.

4.2.7 Используйте устройство только с аккумулятором предназначенным для данного прибора, аккумуляторы других типов могут взорваться, нанеся травмы и материальный ущерб.

4.2.8 Неиспользуемый аккумулятор храните вдали от металлических предметов, таких как ножницы для бумаги, монеты, ключи, гвозди, винты или другие мелкие металлические предметы, которые могут соприкоснуться с контактами клеммы аккумулятора. Короткое замыкание может привести возгоранию и ожогу.

4.2.9 При неправильном обращении с аккумулятором используемом в данном устройстве может произойти утечка содержащегося в нем электролита. При случайном контакте с кожей промойте этот участок струей воды. При попадании в глаза немедленно обратитесь за медицинской помощью. Утечка электролита может представлять опасность вследствие возгорания, вызвать раздражение или химический ожог.

4.3 ТРЕБОВАНИЯ БЕЗОПАСНОСТИ ПРИ РАБОТЕ, ХРАНЕНИИ И ТРАНСПОРТИРОВКЕ АККУМУЛЯТОРНОЙ БАТАРЕИ

4.3.1 **ЗАПРЕЩЕНО** намерено вызывать короткое замыкание клемм аккумулятора.

4.3.2 **ЗАПРЕЩЕНО** вскрывать аккумулятор.

4.3.3 Не подвергайте аккумулятор воздействию воды снега, а также любой другой мокрой среды. Влажность, проникающая внутрь аккумулятора, повышает риск короткого замыкания.

4.3.4 Заряжайте аккумулятор при температуре окружающей среды +10° С до +40° С и влажности не более 80%.

4.3.5 Заряжайте аккумулятор только зарядным устройством, входящим в комплект поставки или одобренным из-

готовителем. Зарядное устройство, предназначенное для аккумулятора конкретного типа, может быть пожароопасным при использовании для аккумулятора другого типа. Перед зарядкой аккумулятора обязательно прочитайте все пункты требований безопасности и соответствующего раздела руководства по эксплуатации.

4.3.6 Храните аккумулятор при температуре от 0 °C до +40 °C и влажности не более 80%. Избегайте короткого замыкания контактов аккумулятора, когда он отсоединен (например, при хранении в сумке или кейсе).

4.3.7 Избегайте короткого замыкания контактов аккумулятора, когда он отсоединен (например, при хранении в сумке или кейсе). Неиспользуемый аккумулятор следует хранить вдали от металлических предметов, таких как ножницы, монеты, ключи, гвозди, винты или другие мелкие металлические предметы, способные закоротить клеммы аккумулятора. Короткое замыкание клемм аккумулятора может вызвать возгорание и ожоги.

4.3.8 В случае утечки жидкости питающих элементов аккумулятора, действуйте в следующей последовательности:

- Осторожно с помощью куска ткани удалите жидкость с поверхности аккумулятора. Избегайте контакта жидкости с кожей.

- Жидкость из аккумуляторного блока может вызвать раздражение или ожоги. В случае контакта аккумуляторной жидкости с кожей немедленно промойте участок тела большим количеством воды. Нейтрализовать действие аккумуляторной жидкости можно с помощью слабо концентрированной кислоты, такой как лимонный сок или уксус. В случае контакта с глазами, обильно промойвайте глаза чистой водой не менее 10 мин. Проконсультируйтесь с врачом. Огнеопасно!

4.3.9 Не роняйте и не ударяйте аккумуля-

ляторный блок. Не бросайте аккумуляторный блок в огонь, даже если он поврежден или вышел из строя. Аккумуляторный блок может взорваться под воздействием сильного удара или огня.

4.4 МЕРЫ ПРЕДОСТОРОЖНОСТИ ПРИ РАБОТЕ С ЗАРЯДНЫМ УСТРОЙСТВОМ

4.4.1 Перед началом работы убедитесь в том, что параметры источника питания соответствуют требованиям, указанным на зарядном устройстве и в таблице настоящего руководства эксплуатации. Подключайте зарядное устройство к питающей электросети без установленного аккумулятора.

4.4.2 Зарядное устройство предназначено для работы только в стационарном режиме на сухой ровной поверхности. Не переносите зарядное устройство в случае подключения его к источнику электропитания.

ВНИМАНИЕ! Не оставляйте подключенное к питающей электросети зарядное устройство без внимания.

4.4.3 Запрещено закрывать вентиляционные отверстия, накрывать зарядное устройство чем-либо, а также ограничивать доступ воздуха.

4.4.4 Избегайте попадания шнура питания на обрабатываемую изделием заготовку / материал или посторонние предметы, которые могут его повредить. Держите шнур питания вдали от источника нагрева, масла и острых предметов.

4.4.5 При отключении зарядного устройства от источника питания держитесь за штекер шнура питания.

4.4.6 Всегда отключайте зарядное устройство от источника питания, когда Вы его не используете, перед проведением технического или сервисного обслуживания, а также:

- в случае любых неполадок;
- перед чисткой;
- после окончания работ.

4.4.7 Не пользуйтесь зарядным устройством после его падения или если на нем видны какие-либо следы повреждения, а также с поврежденным шнуром питания или штекером. Обратитесь в авторизованный сервисный центр для диагностики или ремонта зарядного устройства.

4.4.8 При повреждении шнура питания во избежание опасности его должен заменить изготовитель, его агент или аналогичное квалифицированное лицо. Замена шнура питания осуществляется в авторизованном сервисном центре согласно действующему тарифу.

4.4.9 Заряжайте аккумулятор только зарядным устройством, входящим в комплект поставки. Зарядные устройства других типов могут быть не совместимы с аккумулятором данного устройства и привести к поломке или возгоранию.

ЗАПРЕЩЕНО пользоваться изделием в состоянии алкогольного или наркотического опьянения, а также в иных условиях, мешающих объективному восприятию действительности, и не следует доверять изделие людям в таком состоянии или в таких условиях!

ВНИМАНИЕ! Данное руководство по эксплуатации не может предусмотреть все возможные нештатные ситуации, которые могут возникнуть в процессе эксплуатации данного изделия. Пользователь должен самостоятельно соблюдать меры техники безопасности при работе с изделием!

4.5 СВЕДЕНИЯ О КВАЛИФИКАЦИИ ПОЛЬЗОВАТЕЛЯ И ОБСЛУЖИВАЮЩЕГО ПЕРСОНАЛА

4.5.1 Для эксплуатации изделия пользователю не требуется какая-либо специальная квалификация.

4.5.2 К работе с данным изделием не допускаются лица, не изучившие настоящее руководство по эксплуатации,

а также не достигшие 18 лет и не имеющие необходимые знания и навыки по использованию изделия.

4.5.2 Изделие должно использоваться, обслуживаться и ремонтироваться лицами, хорошо знающими характеристики, а также обученные правилам пользования и безопасности при работе с изделием.

4.5.3 Изделие не предназначено для использования лицами (включая детей) с пониженными физическими, сенсорными или умственными способностями или при отсутствии у них жизненного опыта или знаний, если они не находятся под присмотром или не проинструктированы об использовании изделия лицом, ответственным за их безопасность. Дети должны находиться под присмотром для недопущения игр с изделием. Не допускайте контакта животных с изделием. Не допускайте присутствия детей, животных или посторонних в рабочей зоне.

4.5.4 К работе допускаются лица в хорошей физической форме и уравновешенном душевном состоянии. Ошибки в оценках и действиях могут быть очень опасными и привести к травмам или летальному исходу.

4.5.5 К работе с изделием не допускаются больные лица, а также переутомленные, находящиеся под действием любых веществ или медицинских препаратов.

ЗАПРЕЩЕНО пользоваться изделием в состоянии алкогольного или наркотического опьянения, а также в иных условиях, мешающих объективному восприятию действительности, и не следует доверять изделие людям в таком состоянии или в таких условиях!

4.6 КРИТЕРИИ ПРЕДЕЛЬНЫХ СОСТОЯНИЙ

4.6.1 Возникновение сильной вибрации, чуждой для данного изделия.

4.6.2 Возникновение посторонних звуков.

4.6.3 Повышение температуры корпуса или других частей изделия.

4.6.4 Необратимая деформация корпуса, исключая эксплуатацию изделия в нормальном режиме.

4.6.5 Механические повреждения корпуса, а также трещины и иные нарушения целостности изделия.

ВНИМАНИЕ! В силу технической сложности изделия, иные критерии предельных состояний не могут быть определены пользователем самостоятельно. В случае явной или предполагаемой неисправности изделия, во избежание получения травмы, следует незамедлительно выключить изделие, прекратить его эксплуатацию и обратиться в авторизованный сервисный центр для диагностики и ремонта изделия.

При получении травмы при работе с изделием нужно незамедлительно прекратить любые работы и обратиться за медицинской помощью к врачу или в ближайшее медицинское учреждение.

4.7 ПЕРЕЧЕНЬ КРИТИЧЕСКИХ ОТКАЗОВ

4.7.1 не использовать при обнаружении повреждений / деформации корпуса

4.7.2 не использовать при обнаружении повреждений / деформации рукоятки или защитного кожуха;

4.7.3 не использовать при появлении дыма / запаха гари непосредственно из корпуса изделия;

4.7.4 не использовать при обнаружении перебоев хотя бы с одним из выключателей;

4.7.6 не использовать при обнаружении вздутия или перегрева аккумулятора;

4.7.7 не использовать при появлении посторонних звуков в двигателе или сильной вибрации;

4.7.8 не использовать при попадании воды в корпус.

4.8 ДЕЙСТВИЯ ПЕРСОНАЛА В СЛУЧАЕ ИНЦИДЕНТА, КРИТИЧЕСКОГО ОТКАЗА ИЛИ АВАРИИ

При возникновении инцидента, аварии и чрезвычайной ситуации следует незамедлительно остановить работу с изделием, обратиться за помощью и в авторизованный сервисный центр, действовать по указаниям сервиса, если таковые поступили, и не допускать нахождение людей в зоне аварии и изделия.

В случае возникновения происшествия убедитесь, что поблизости от места выполнения работ имеется аптечка первой помощи. Заменяйте все использованные компоненты аптечки.

Незамедлительно остановите работу с изделием и окажите первую помощь пострадавшему.

Обращаясь за помощью, сообщайте следующую информацию: место происшествия, описание происшествия, число пострадавших, тип травм и свое имя.

5 ФУНКЦИОНАЛЬНЫЕ ЭЛЕМЕНТЫ



1. Патрон
2. Регулятор крутящего момента
3. Корпус редуктора
4. Переключатель скоростей
5. Вентиляционные отверстия
6. Индикация батареи
7. Светодиодная подсветка

8. Переключатель направления вращения / Стопор
9. Выключатель
10. Рукоятка
11. Фиксатор аккумулятора
12. Аккумулятор
13. Зарядное устройство
14. Порт подключения аккумулятора

6 ПОДГОТОВКА К РАБОТЕ

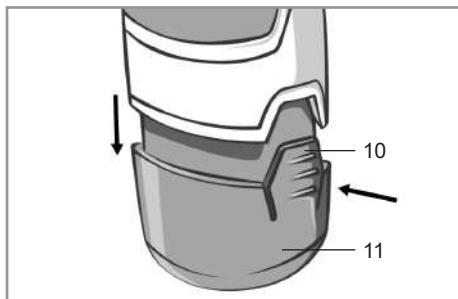
Проверьте целостность аккумуляторного инструмента, аккумулятора и зарядного устройства, а также всех кнопок и переключателей.

6.1 ПОДЗАРЯДКА АККУМУЛЯТОРА

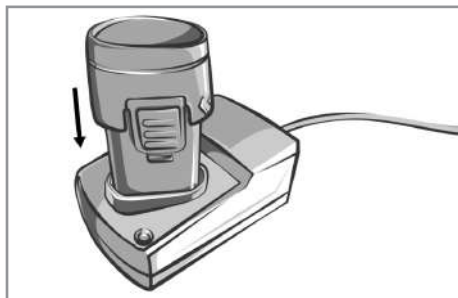
6.1.1 Перед зарядкой аккумулятора настоятельно рекомендуем ознакомиться со всеми пунктами данного руководства по эксплуатации в части мер предосторожности и работы с зарядным устройством и аккумулятором.

6.1.2 Перед подключением шнура питания зарядного устройства к питающей электросети убедитесь, что параметры электросети соответствуют требованиям, указанным в руководстве по эксплуатации и на самом зарядном устройстве.

6.1.3 Подключить шнур питания зарядного устройства к электросети.



6.1.4 Отсоедините аккумулятор от инструмента путем нажатия на фиксатор и подключите к нему зарядное устройство.



Руководствуясь таблицей 4 контролируйте процесс заряда аккумулятора.

Таблица 4

Горит индикатор	Процесс
КРАСНЫЙ	Аккумулятор подключен. Идет процесс зарядки аккумулятора.
ЗЕЛЕНый	Аккумулятор полностью заряжен и готов к работе.

6.1.4 Отсоедините аккумулятор от инструмента путем нажатия на фиксатор и подключите к нему зарядное устройство.

6.1.5 После окончания зарядки отсоедините аккумулятор от зарядного устройства и отключите шнур питания зарядного устройства от электросети.

ПРИМЕЧАНИЕ: для достижения максимальной емкости и производительности у нового аккумулятора необходимо произвести 4 - 5 циклов полной разрядки и непрерывной зарядки аккумулятора.

ВНИМАНИЕ! Смена и фиксация расходных материалов на аккумуляторном инструменте производится при снятом с модели аккумуляторе.

6.2 Установка сверла/биты в патрон.

6.2.1 Путем вращения муфты патрона разведите кулачки достаточно для установки сверла/биты необходимого диаметра.

6.2.2 Установите сверло/биту и зафиксируйте его путем вращения муфты патрона в обратную сторону.

6.2.3 Проверьте правильность и надежность фиксации сверла / биты в патроне.

6.2.4 Фиксация в патроне сверл, бит и другой оснастки осуществляется только в ручном режиме при вынутом из инструмента аккумуляторе.

7 ПОРЯДОК РАБОТЫ

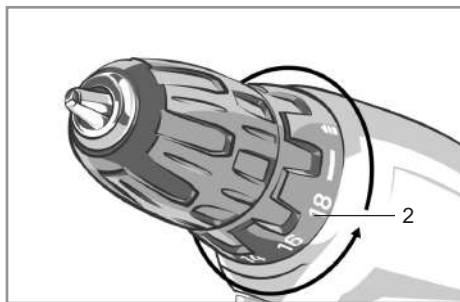
Изделие предназначено для эксплуатации в умеренном климате при температуре окружающей среды от +1 °C до +35 °C и относительной влажности воздуха не более 80%.

ВНИМАНИЕ! Перед началом работы проверьте целостность изделия и аккумулятора, правильность сборки и надежность крепления всех узлов.

7.1 Нанесите всю необходимую разметку на обрабатываемую заготовку/поверхность. Выполните действия, описанные в пункте 6 Подготовка к работе.

7.2 Для включения инструмента нажмите выключатель. Число оборотов двигателя регулируется путем прилагаемого усилия в момент нажатия на выключатель.

7.3 Сверление.



7.3.1 Переключатель направления вращения переведите в крайнее левое положение для вращения по часовой стрелке.

7.3.2 Установите наконечник сверла в заранее намеченное место для сверления, включите инструмент и начинайте работу не прилагая большого давления на инструмент.

7.3.3 Время от времени рекомендуется извлекать сверло и освобождать отверстие от стружки и пыли. При сверлении металлов, чтобы сверло не соскальзывало, рекомендуется сделать углубление при помощи кернера и молотка, затем вставить

в углубление сверло и, не прилагая больших усилий, начинать сверление.

7.4 Завинчивание / вывинчивание.

7.4.1 Установите регулятор крутящего момента в любое положение в зависимости от размера крепежного элемента и заготовки / материала.

7.4.2 Для завинчивания крепежного изделия переведите переключатель направления вращения в крайнее левое положение, для вывинчивания – в крайнее правое, соответственно.

7.4.3 Установите наконечник биты в шлицы крепежного элемента, включите инструмент и начинайте работу с умеренным давлением на инструмент.

7.5 По окончании работы переведите переключатель направления вращения в среднее положение. Выключатель будет застопорен.

7.6 Вращая муфту патрона разведите кулачки достаточно для извлечения сверла / биты.

7.7 Произведите техническое обслуживание инструмента.

7.8 Переключатель направления вращения / стопор

Для переключения режимов «завинчивание/вывинчивание» следует воспользоваться переключателем направления вращения.

Вращение в обратную сторону также помогает освободить сверло при заклинивании и извлечении из отверстия. Если переключатель установить в центральное положение, выключатель будет зафиксирован.

7.9 Переключатель скоростей

Настоящая модель аккумуляторной дрели-шуруповерта оснащена двухскоростным редуктором, который позволяет подобрать наиболее оптимальный режим работы. Изменение скорости вращения осуществляется при помощи переключателя, расположенного на верхней части корпуса

дрели-шуруповерта.

1 скорость: диапазон низкого числа оборотов, для завинчивания или для работ со сверлами большого диаметра.

Материалы: дерево, пластик.

2 скорость: диапазон высокого числа оборотов, для работы со сверлами небольшого диаметра.

Материалы - твердые породы древесины, металлы.

ВНИМАНИЕ! Переключение скоростей производить до полного фиксирования положения переключателя, вручную прокручивая патрон.

7.10 Подсветка

Настоящая модель аккумуляторной дрели-шуруповерта оборудована светодиодной подсветкой, которая активируется каждый раз, при нажатии на выключатель.

8 ТЕХНИЧЕСКОЕ ОБСЛУЖИВАНИЕ

8.1 После окончания работ необходимо провести очистку изделия от пыли и грязи. Особое внимание необходимо уделить вентиляционным отверстиям.

Для чистки корпуса не следует использовать чистящие средства, которые могут привести к образованию ржавчины на металлических частях изделия или повредить пластиковую поверхность. Протрите корпус изделия влажной мягкой тканью, после чего вытрите насухо.

8.2 Регулярно проверяйте надежность крепления всех винтов. При обнаружении ослабленного винта немедленно затяните его. В противном случае Вы подвергаете себя риску получения травмы.

9 ПРАВИЛА ХРАНЕНИЯ

9.1 Хранить изделие необходимо при температуре окружающей среды от +5°C до +40°C и относительной влажности воздуха не более 80% в месте, недоступном для детей и животных.

9.2 Во избежание повреждений перевозите изделие только в заводской упаковке. После транспортировки или хранения изделия при пониженной температуре необходимо выдержать его при комнатной температуре не менее двух часов. Для продления срока службы аккумуляторов рекомендуется хранить их при положительной температуре полностью заряженными.

9.3 При перевозке, погрузке, разгрузке и хранении изделия следует руководствоваться, помимо изложенных в руководстве по эксплуатации, следующими требованиями:

- запрещается подвергать изделие существенным механическим нагрузкам, которые могут привести к повреждению изделия и / или нарушению целостности его упаковки;

- необходимо избегать попадания на упаковку изделия воды и других жидкостей.

9.4 Перед перевозкой или передачей на хранение при отрицательной температуре, бывшего в эксплуатации, изделия необходимо убедиться в том, что в изделии отсутствует вода. Все поверхности изделия должны быть сухими.

9.5 Оберегайте изделие от значительных перепадов температур и воздействия прямых солнечных лучей.

9.6 Неправильная утилизация изделия наносит непоправимый вред окружающей среде. Не выбрасывайте неисправное изделие, а также отработанные элементы питания вместе с бытовыми отходами. Обратитесь для этих целей в специализированный пункт утилизации. Адреса пунктов приема бытовых изделий, оборудования и отработанных элементов питания на переработку Вы мо-

жете получить в муниципальных службах Вашего населенного пункта.

10 СРОК СЛУЖБЫ

Данное изделие при соблюдении всех требований, указанных в настоящем руководстве, должно прослужить не менее 3-х лет.

Изготовитель обращает внимание покупателей, что при эксплуатации изделия в рамках личных нужд и соблюдений правил пользования, приведенных в данном руководстве по эксплуатации, срок службы изделия может значительно превысить указанный в настоящем руководстве.

Изготовитель оставляет за собой право вносить в конструкцию и комплектацию изменения, не ухудшающие эксплуатационные качества изделия.

11 ВОЗМОЖНЫЕ НЕИСПРАВНОСТИ И МЕТОДЫ ИХ УСТРАНЕНИЯ

Если изделие вышло из строя, не следует пытаться отремонтировать его самостоятельно. Настоятельно рекомендуется обратиться в авторизованный сервисный центр.

12 ГАРАНТИИ ИЗГОТОВИТЕЛЯ

Обращаем Ваше внимание, что в течение гарантийного срока изделие будет принято на бесплатное сервисное обслуживание или ремонт при соблюдении следующих условий:

Гарантийные обязательства осуществляются при наличии правильно заполненного гарантийного талона с указанием в нем даты продажи, серийного номера, печати (штампа) торгующей организации, подписи продавца. У вас может быть не заполнен гарантийный талон (например, при покупке в интернет-магазине). В этом случае рекомендуем распечатывать и сохранять кассовый чек, чтобы подтвердить дату приобретения

товара, и предъявлять их при обращении в сервисный центр. При отсутствии у Вас правильно заполненного гарантийного талона мы будем вынуждены отклонить Ваши претензии по качеству данного изделия. Во избежание недоразумений убедительно просим Вас перед началом работы с изделием внимательно ознакомиться с руководством по эксплуатации.

Обращаем Ваше внимание на исключительное бытовое назначение изделия. Условия гарантии не предусматривают периодическое техническое обслуживание на дому у владельца. Правовой основой настоящих гарантийных условий является действующее законодательство Российской Федерации, в частности, последняя редакция Федерального закона «О защите прав потребителей» и Гражданский кодекс Российской Федерации. Гарантийный срок эксплуатации инструмента составляет 36 месяцев, зарядного устройства – 6 месяцев, аккумулятора – 12 месяцев. Этот срок исчисляется со дня продажи через розничную сеть. Наши гарантийные обязательства распространяются только на неисправности, выявленные в течение гарантийного срока, и обусловленные производственными, технологическими и конструктивными дефектами, т. е. допущенными по вине компании-изготовителя.

12.1 Гарантийные обязательства не распространяются на:

12.1.1 Неисправности изделия, возникшие в результате:

- несоблюдения пользователем предписаний руководства по эксплуатации;
- механического повреждения, вызванного внешним или любым другим воздействием;
- применения изделия не по назначению;
- неблагоприятных атмосферных и внешних воздействий на изделие, таких как дождь, снег, повышенная влажность, нагрев, агрессивные среды, несоответ-

ствии параметров питающей электросети требованиям руководства по эксплуатации;

- использования принадлежностей, расходных материалов и запчастей, не предусмотренных технологической конструкцией данной модели, не рекомендованных или не одобренных производителем.

- попадания внутрь изделия инородных предметов или засорения вентиляционных отверстий большим количеством отходов, таких как пыль и т.п.

12.1.2 Изделия, подвергавшиеся вскрытию, ремонту или модификации неуполномоченными на то лицами.

12.1.3 Неисправности, возникшие вследствие ненадлежащего обращения или хранения изделия, такие как:

- Наличие ржавчины на металлических элементах изделия;

- Сколы, царапины, сильные потертости корпуса, пластиковых частей изделия и др.

12.1.4 Неисправности, возникшие в результате перегрузки изделия, повлекшей выход из строя электродвигателя или других узлов и деталей.

12.1.5 Изделия без читаемого серийного номера.

12.1.6 Расходные материалы, сменные детали, узлы, подлежащие периодической замене, а также аксессуары и комплектующие, поставляемые в комплекте с изделием.

12.1.7 К безусловным признакам перегрузки относятся:

- деформация или оплавление деталей и узлов изделия;

- выход из строя электродвигателя;

- потемнение или обугливание изоляции проводов.

Обращаем Ваше внимание, что доставка изделия в сервисный центр и из него осуществляется конечным потребителем (владельцем) или за его счет.

Техническое освидетельствование изделия на предмет установления гарантийного случая производится только в авторизованном сервисном центре.

Срок службы изделия составляет 3 года.

ВНИМАНИЕ! При покупке изделия требуйте проверки комплектности и исправности, а также правильного заполнения гарантийного талона.

Список сервисных центров можно узнать на сайте **stavp.pф**, **stavp-tools.ru** или у продавца.

13 ПРОЧАЯ ИНФОРМАЦИЯ

Импортер, уполномоченное изготовителем лицо: ООО «Галактика».

Адрес: 433405, Российская Федерация, Ульяновская область, м.р-н Чердаклинский, м.п. Мирновское, тер. Портовая особая экономическая зона, пр-д Индустриальный, зд. 12 стр. 1, помещ. 435.

Телефон: +78422324242

Адрес электронной почты:

mail@simbirsk-crown.ru

Изготовитель: Чина-Басе Нингбо Форейгн ТрадеСо., Лтд.

Адрес: НО.666 Тиан Тонг Соутх Родд. Йинжоудистрикт Нинбо, Китай.

Сделано в КНР.

Дата изготовления указана на серийном номере. В соответствии со стандартом изготовителя серийный номер содержит: номер заказа / месяц и год изготовления / порядковый номер изделия.

1 ЖАЛПЫ НҰСҚАУЛАР

Аккумуляторлық бұрғы SDD 12BL-2K (бұдан әрі дрель-бұрағыш, Электр құрал, бұйым) әр түрлі материалдарды бұрғылау жұмыстары үшін және бекітпені бұрау/бұрау үшін қолданылады. Бұйымның тұрмыстық мақсаты бар. Бұл жабдықтың ауыр өнеркәсіп жұмыстарына арналмағанына Сіздің назарыңызды аударамыз. Бұйымды мақсатына сай емес пайдалану кепілді жөндеуден бас тарту үшін негіз болып табылады.



Қауіпті жағдайлардың туындауын болдырмау үшін бұйымды пайдалану алдында осы пайдалану жөніндегі нұсқаулықтың барлық тармақтарымен танысу ұсынылады.



Таңбаламадағы аталған белгі бұйымда қосарлы оқшаулағыштың болуын білдіреді (сынып II MEMCT IEC 60745-1-2011), бұйымды жерге тұйықтау талап етілмейді.



Аталған бұйым келесі талаптарға сәйкес болады:

Кеден одағы Комиссиясының 2011 жылғы 18 қазандағы № 823 шешімімен бекітілген «машиналар мен жабдықтардың қауіпсіздігі туралы» 010/2011 КО ТР техникалық регламенті; Кеден одағы Комиссиясының 2011 жылғы 9 желтоқсандағы №879 шешімімен бекітілген «техникалық құралдардың электромагниттік үйлесімділігі» 020/2011 КО ТР Кеден одағының техникалық регламенті; Кеден одағы ТР техникалық регламенті Еуразиялық экономикалық комиссия кеңесінің 2016 жылғы 18 қазандағы шешімімен бекітілген «Электротехника және радиоэлектроника бұйымдарында қауіпті заттарды қолдануды шектеу туралы» КО 037/2016 №113.

Зарядтағыш: Кеден одағы Комиссиясының 2011 жылғы 16 тамыздағы №768 шешімімен бекітілген «төмен вольтты жабдықтың қауіпсіздігі туралы» 004/2011 КО ТР Кеден одағының техникалық регламенті; Кеден одағы Комиссиясының 2011 жылғы 9 желтоқсандағы №879 шешімімен бекітілген «техникалық құралдардың электромагниттік үйлесімділігі» 020/2011 КО ТР Кеден одағының техникалық регламенті; Еуразиялық экономикалық комиссия кеңесінің 2016 жылғы 18 қазандағы №113 шешімімен бекітілген «Электротехника және радиоэлектроника бұйымдарында қауіпті заттарды қолдануды шектеу туралы» КО ТР 037/2016 Кеден одағының техникалық регламенті.



Осы Пайдалану нұсқаулығы бұйымның ажырамас бөлігі болып табылады. Пайдалану жөніндегі нұсқаулықты бұйымның барлық қызметтік мерзімінің ішінде сақтаңыз.



Өнім тек үй-жайдың ішінде пайдалануға арналған. Өнімді жаңбыр, қар, жоғары ылғалдылық, жылыту және т. б. сияқты қолайсыз атмосфералық және сыртқы әсерлердің әсеріне ұшыратуға тыйым салынады.

Сіз арқылы сатып алынған бұйым осы нұсқаулықтан оны пайдалануға әсер етпейтін кейбір айырмашылықтарға ие болуы мүмкін.

2 ТЕХНИКАЛЫҚ ТАЛАПТАР

1 кесте

Параметр атауы	Мағынасы
Қуат кернеуі	=== 12 В
Батарея Түрі	Li-Ion (литий-ионды)
Құрылғы батарея	Құрсама
Батарея сыйымдылығы	2,0 А·ч
Үйлесімді батарея	SB 12-2Ah
Бос жүрістегі айналымдар саны	0-350/ 0-1350 минутына айналым
Айналмалы кезең сатыларының саны	22+1
Ең үлкен момент	32 / 14 Н·м
Жарықдиодты жарық	Бар
Патрон	Екімұфталық тез двухмұфтовый, тезқысқыш
Қысқыш диаметрі	1-10 мм
Максималды бұрғылау диаметрі: ағаш / металл	20 / 10мм
Қауіпсіздік сыныбы	III класс
Жалпы өлшемдері	144x61x207 мм
Қоршаған ортаның температурасы / ылғалдылық	
жұмыс кезінде	+1 °С ... +40 °С / ≤ 80 %
сақтау және тасымалдау кезінде	+5 °С ... +40 °С / ≤ 80 %
Салмағы	1,2 кг

Зарядтау құрылғысының техникалық талаптары

2 кесте

Параметр атауы	Мағынасы
Модель	SBC 12-1A
Номиналды кернеу	220-240 В ~
Номиналды жиілігі	50 Гц
Номиналды қуаты	6 Вт
Шығу кернеуі	=== 13,5 В
Шығу тогы	1 А
Қауіпсіздік сыныбы	II класс
Салмағы	0,04 кг

3 ЖИЫНТЫҚТЫЛЫҚ

3 кесте

Атауы	Саны
Бұрғылау-сымсыз бұрағыш	1 дана
Пайдаланушы нұсқаулығы	1 дана
Аккумулятор 2,0 А·ч	2 дана
Зарядтағыш	1 дана
Пластикалық іс	1 дана

4 ҚАУІПСІЗДІК ТАЛАПТАРЫ

Бұйымның қауіпсіз және тұрақты жұмысына келесі шарттарды сақтау кезінде ғана кепілдік беріледі:

4.1.1 Өнімді пайдалану нұсқаулығында көрсетілгеннен басқа кез келген басқа мақсаттарға пайдаланбаңыз. Бұйымды пайдалану, қызмет көрсету және сақтау осы пайдалану нұсқаулығына қатаң сәйкес жүзеге асырылуы тиіс.

4.1.2 Өнім физикалық, сенсорлық немесе ақыл-ой қабілеті төмен адамдардың (балаларды қоса алғанда) пайдалануына арналмаған немесе оларда өмірлік тәжірибесі немесе білімі болмаған жағдайда, егер олар қарауында болмаса немесе олардың қауіпсіздігіне жауапты адамның бұйымды пайдалануы туралы нұсқау бермесе. Балалар бұйыммен ойнауға жол бермеу үшін қарауда болуы керек. Жануарлардың бұйыммен жанасуына жол бермеңіз. Жұмыс аймағында балалардың, жануарлардың

немесе бөгде адамдардың болуына жол бермеңіз.

4.1.3 Балаларға қуат беретін электр желісінен ажыратылған немесе ажыратылған болса да, бұйыммен байланысуға рұқсат бермеңіз.

4.1.4 Өнімді немесе оның жекелеген бөліктерін суға немесе басқа сұйықтықтарға салмаңыз.

4.1.5 Егер өрт немесе жарылыс қаупі бар болса, мысалы, тез тұтанатын сұйықтықтар мен газдардың жанында өнімді пайдаланбаңыз.

4.1.6 Электр аспабын тек тұтқадан (немесе негізден) ұстаңыз, бұл ретте ажыратқышта саусақты ұстап тұруға тыйым салынады.

4.1.7 Электр аспабын қосылған күйде ұстамаңыз.

4.1.8 Бұйыммен жұмыс істегенде жеке қорғану құралдарын пайдаланыңыз. Қажет болған жағдайда респираторды, арнайы қолғапты, көзілдірікті және құлаққапты пайдаланыңыз.

4.1.9 Бұйыммен жұмыс істегенде, ешқандай бөліктердің болмауы үшін қолайлы киім кию ұсынылады бұйыммен және өңделетін дайындамамен/материалмен байланысады. Сондай-ақ, Сізге жұмысқа кедергі келтіруі мүмкін ештеңе жоқ екеніне көз жеткізіңіз немесе жағымсыз салдарды туғызу.

4.1.10 Ажыратқышты басар алдында жұмыс құралы (бұрғы, бит, ара жаймасы, қалақ, кесу дискі, саптама және т.б.) патронда дұрыс орнатылғанына және сенімді қысылғанына, өңделетін дайындама/материал жеткілікті тұрақты немесе бекітілгеніне, ал қосымша алмалы-салмалы саптама (бар болса) дұрыс орнатылғанына көз жеткізіңіз.

4.1.11 Жұмыс кезінде өнімді берік ұстаңыз.

4.1.12 Зақымдалған немесе қатты тозған жұмыс құралын пайдаланбаңыз (бұрғылау / бит).

4.1.13 Өнімді тұрақты орнатуға тыйым салынады (мысалы, тискаға қысу).

4.1.14 Өңделетін дайындамадан/материалдан басқа ештеңе бұйымның айналмалы бөлшектерімен жанаспауы тиіс.

4.1.15 Бұйымның желдеткіш тесіктерін бір нәрсе жабуға немесе ауаның кіруін шектеуге тыйым салынады.

4.1.16 Электр құралдарын пайдаланбасаңыз, техникалық немесе сервистік қызмет көрсетер алдында, сондай-ақ:

- кез келген ақаулар жағдайында;
- жұмысшыны орнату / ауыстыру алдында құрал;
- тазалау алдында;
- жұмыс аяқталғаннан кейін.

4.1.17 Электр құралын құлағаннан кейін немесе онда қандай да бір зақымдану іздері байқалса пайдаланбаңыз. Электр құралын диагностикалау немесе жөндеу үшін авторизацияланған сервис орталығына хабарласыңыз.

4.1.18 Жұмыс және техникалық қызмет көрсету осы басшылыққа сәйкес тұрақты және қатаң түрде жүзеге асырылуы тиіс. Техникалық қызмет көрсету кезінде өнімді зақымдауы мүмкін тазалау құралдарын (бензин және өзге де агрессивті заттар) пайдалануға тыйым салынады.

4.1.19 Бұйымды дұрыс қолданбау оның істен шығуына, зиян келтірілуіне әкелуі мүмкін немесе оның мүлкіне тыйым салынады.

4.2 АККУМУЛЯТОРЛЫҚ ДРЕЛЬ-ШУРУПО-ВЕРТПЕН ЖҰМЫС ІСТЕУ КЕЗІНДЕГІ САҚТЫҚ ШАРАЛАРЫ

4.2.1 Өнімді бірінші қолданар алдында оны жүктемесіз қосыңыз және бірнеше минут жұмыс істеңіз. Егер осы уақыт ішінде бөгде шу естігенде, жоғары діріл немесе қатты бөгде иіс сезсеңіз, өнімді өшіріп, бұйымды диагностикалау және жөндеу үшін авторизацияланған сервис орталығына хабарласыңыз.

4.2.2 Өнім 6,35 мм битпен және ағаш, металл, пластик, кафель және кірпіш сияқты материалдар бойынша

бұрғылармен пайдалануға арналған. Жұмыс құралдарын патронда әрдайым дұрыс және сенімді бекітіңіз.

Бұйымға конструкцияда көзделмеген немесе дайындаушы мақұлдамаған өзге де шығыс материалдары мен жұмыс құралдарын орнатуға тыйым салынады. Қатты тозған, бүлінген, дөңгелектелмеген немесе қатты діріл тудыратын шығыс материалдары мен жұмыс құралдарын (бұрғылар, биттер және т.б.) көзге көрінетін механикалық зақымданулары бар (сынықтар, жарықтар, қатпарлар) пайдалануға тыйым салынады.

4.2.3 Ажыратқышты басар алдында бұрғы/бит дұрыс орнатылғанына және патронда қысылғанына көз жеткізіңіз, өңделетін бет / зат жеткілікті тұрақты немесе бекітілгеніне көз жеткізіңіз.

4.2.4 Жұмыс кезінде құралға қатты қысым жасамау керек. Сондай-ақ, құралды бүйірден қысуға болмайды.

4.2.5 Бекітпе материалдарын бұрғылау немесе бұрау кезінде жасырын электр сымдарымен, газ және су құбыры құбырларымен жанасудан аулақ болу үшін мұқият болыңыз.

4.2.6 Бұйымның немесе жұмыс құралының қызып кетуін болдырмау үшін жұмыста салқындату үшін жеткілікті үзіліс жасау керек.

4.2.7 Құрылғыны тек аталған құралға арналған аккумулятормен ғана қолданыңыз, басқа типтегі аккумуляторлар жарақаттат және материалдық шығын келтіре отырып, жарылуы мүмкін.

4.2.8 Қолданылмайтын аккумуляторды қағазға арналған қайшылар, тиындар, кілттер, шегелер, бұрандалар секілді металл заттардан немесе аккумулятор клеммаларының түйіспелерімен жанасуы мүмкін басқа да шағын металл бөлшектерден алыста сақтаңыз. Қысқа тұйықталу жануға және күйіп қалуға әкеліп соқтыруы мүмкін.

4.2.9 Аталған құрылғыда қолданылатын аккумуляторды қате қолдану кезінде оның құрамындағы электролиттің ағуы

орын алуы мүмкін. Теріге кездейсоқ тиіп кеткен кезде осы учаскені су ағынымен жуыңыз. Көздерге тиіп кеткен кезде медициналық көмекке жүгініңіз. Электролиттің ағуы жану салдарының қаупін төндіруі, тітіркенуді немесе химиялық күйікті шақыруы мүмкін.

4.3 ЗАРЯДТАУ ҚҰРЫЛҒЫСЫМЕН ЖҰМЫС ІСТЕУ КЕЗІНДЕГІ САҚТЫҚ ШАРАЛАРЫ

4.3.1 Жұмысты бастамас бұрын қуат көзінің параметрлері зарядтау құрылғысында және осы пайдалану нұсқаулығындағы кестеде көрсетілген талаптарға сәйкес екендігіне көз жеткізіңіз. Зарядтағышты қуат көзіне орнатылған батареясыз қосыңыз.

4.3.2 Зарядтау құрылғысы құрғақ тегіс жерде тұрақты режимде жұмыс істеуге арналған. Қуат көзіне қосылған жағдайда, зарядтағышты тасымалдамаңыз.

НАЗАР АУДАРЫҢЫЗ! Қуат көзіне қосылған зарядтағышты назардан тыс қалдырмаңыз.

4.3.3 Желдету тесіктерін жабуға, зарядтағышты бір нәрсе жабуға, сондай-ақ ауаның кіруін шектеуге тыйым салынады.

4.3.4 Тамақ сымы өңделетін бұйымға/материалға немесе оны зақымдауы мүмкін бөгде заттарға түспеңіз. Қуат сымын қыздыру, май және өткір заттардан алыс ұстаңыз.

4.3.5 Зарядтағышты қуат көзінен ажыратқан кезде қуат сымы шнурының артынан ұстаңыз.

4.3.6 Зарядтағышты пайдаланбасаңыз, техникалық немесе сервистік қызмет көрсетер алдында, сондай-ақ зарядтағышты үнемі қуат көзінен ажыратыңыз.:

- кез келген ақаулар жағдайында;
- тазалау алдында;
- жұмыс аяқталғаннан кейін.

4.3.7 Зарядтағышты құлағаннан кейін немесе зақымданудың қандай да бір іздері байқалса, сондай-ақ зақымдалған қуат сымы немесе штекері бар зарядтағышты пайдаланбаңыз. Зарядтағышты диагностикалау немесе жөндеу үшін өкілетті қызмет көрсету орталығына хабарласыңыз.

4.3.8 Қорек сымы зақымдалған жағдайда, қауіпті болдырмау үшін оны дайындаушы, оның агенті немесе осыған ұқсас білікті тұлға ауыстыруы тиіс.

Қоректендіру сымын ауыстыру қолданыстағы тарифке сәйкес авторизацияланған сервис орталығында жүзеге асырылады.

4.3.9 Аккумуляторды тек жеткізілім жиынтығына кіретін желілік адаптермен ғана зарядтаңыз. Басқа типтегі желілік адаптерлер аталған құрылғының аккумуляторымен үйлеспейді және бұзылуға немесе жануға әкеліп соқтыруы мүмкін.

Бұйымды алкогольдік немесе есірткілік мас күйінде, сондай-ақ шындықты объективті қабылдауға кедергі келтіретін өзге де жағдайларда пайдалануға тыйым салынады және бұйымды осындай күйде немесе осындай жағдайларда адамдарға сеніп тапсырмау керек!

НАЗАР АУДАРЫҢЫЗ! Осы пайдалану жөніндегі Нұсқаулық осы бұйымды пайдалану барысында туындауы мүмкін барлық штаттан тыс жағдайларды қарастыра алмайды. Пайдаланушы бұйыммен жұмыс істеу кезінде қауіпсіздік шараларын өз бетінше сақтауы тиіс!

4.4 БАТАРЕЯ ЖИНАҒЫН ПАЙДАЛАНУ, САҚТАУ ЖӘНЕ ТАСЫМАЛДАУ КЕЗІНДЕГІ ҚАУІПСІЗДІК ТАЛАПТАРЫ

4.4.1 Жұмысты бастамас бұрын қуат көзінің параметрлері зарядтау құрылғысында және осы пайдалану нұсқаулығындағы кестеде көрсетілген талаптарға сәйкес екендігіне көз жеткізіңіз. Зарядтағышты қуат көзіне орнатылған батареясыз қосыңыз.

4.4.2 Зарядтау құрылғысы құрғақ тегіс жерде тұрақты режимде жұмыс істеуге арналған. Қуат көзіне қосылған жағдайда, зарядтағышты тасымалдамаңыз.

НАЗАР АУДАРЫҢЫЗ! Қуат көзіне қосылған зарядтағышты назардан тыс қалдырмаңыз.

4.4.3 желдету тесіктерін жабуға, зарядтағышты бір нәрсе жабуға, сондай-ақ ауаның кіруін шектеуге тыйым салынады.

4.4.4 тамақ сымы өңделетін бұйымға/материалға немесе оны зақымдауы мүмкін бөгде заттарға түспеңіз. Қуат сымын қыздыру, май және өткір заттардан алыс ұстаңыз.

4.4.5 зарядтағышты қуат көзінен ажыратқан кезде қуат сымы шнурының артынан ұстаңыз.

4.4.6 зарядтағышты пайдаланбасаңыз, техникалық немесе сервистік қызмет көрсетер алдында, сондай-ақ зарядтағышты үнемі қуат көзінен ажыратыңыз.

- кез келген ақаулар жағдайында;

- тазалау алдында;

- жұмыс аяқталғаннан кейін.

4.3.7 зарядтағышты құлағаннан кейін немесе зақымданудың қандай да бір іздері байқалса, сондай-ақ зақымдалған қуат сымы немесе штекері бар зарядтағышты пайдаланбаңыз. Зарядтағышты диагностикалау немесе жөндеу үшін өкілетті қызмет көрсету орталығына хабарласыңыз.

4.3.8 қорек сымы зақымдалған жағдайда, қауіпті болдырмау үшін оны дайындаушы, оның агенті немесе осыған ұқсас білікті тұлға ауыстыруы тиіс.

Қоректендіру сымын ауыстыру қолданыстағы тарифке сәйкес авторизацияланған сервис орталығында жүзеге асырылады.

4.3.9 Аккумуляторды тек жеткізілім жиынтығына кіретін желілік адаптермен ғана зарядтаңыз. Басқа типтегі желілік адаптерлер аталған құрылғының аккумуляторымен үйлеспейді және бұзылуға немесе жануға әкеліп соқтыруы мүмкін.

Бұйымды алкогольдік немесе есірткілік мас күйінде, сондай-ақ шындықты объективті қабылдауға кедергі келтіретін өзге де жағдайларда пайдалануға тыйым салынады және бұйымды осындай күйде немесе осындай жағдайларда адамдарға сеніп тапсырмау керек!

НАЗАР АУДАРЫҢЫЗ! Осы пайдалану жөніндегі Нұсқаулық осы бұйымды пайдалану барысында туындауы мүмкін барлық штаттан тыс жағдайларды қарастыра алмайды. Пайдаланушы бұйыммен жұмыс істеу кезінде қауіпсіздік шараларын өз бетінше сақтауы тиіс!

4.5 ПАЙДАЛАНУШЫ МЕН ҚЫЗМЕТ КӨРСЕТУШІ ПЕРСОНАЛДЫҢ БІЛІКТІЛІГІ ТУРАЛЫ МӘЛІМЕТТЕР

4.5.1 өнімді пайдалану үшін пайдаланушыға арнайы біліктілік қажет емес.

4.5.2 осы бұйыммен жұмыс істеуге осы пайдалану жөніндегі нұсқаулықты зерделемеген, сондай-ақ 18 жасқа толмаған және бұйымды пайдалану бойынша қажетті білімі мен дағдылары жоқ адамдар жіберілмейді.

4.5.2 бұйымды сипаттамаларын жақсы білетін, сондай-ақ бұйыммен жұмыс істеу кезінде пайдалану және қауіпсіздік ережелеріне үйретілген адамдар пайдалануы, қызмет көрсетуі және жөндеуі тиіс.

4.5.3 бұйым физикалық, сенсорлық немесе ақыл-ой қабілеттері төмен адамдардың (балаларды қоса алғанда) немесе оларда өмірлік тәжірибесі немесе білімі болмаған кезде, егер олар бақылауда болмаса немесе олардың қауіпсіздігіне жауапты адамның бұйымды пайдалануы туралы нұсқау берілмесе, пайдалануға арналмаған. Өніммен ойын ойнауға жол бермеу үшін балалар бақылауда болуы керек. Жануарлардың өніммен жанасуына жол бермеңіз. Жұмыс аймағында балалардың, жануарлардың немесе бөгде адамдардың болуына жол бермеңіз.

4.5.4 жұмысқа дене бітімі жақсы және ақыл-ойы теңдестірілген адамдар жіберіледі. Бағалау мен әрекеттердегі қателіктер өте қауіпті болуы мүмкін және жарақатқа немесе өлімге әкелуі мүмкін.

4.5.5 бұйыммен жұмыс істеуге ауру адамдар, сондай-ақ кез келген заттардың немесе медициналық препараттардың әсеріндегі шамадан тыс жұмыс істегендер жіберілмейді.

Бұйымды алкогольдік немесе есірткілік мас күйінде, сондай-ақ шындықты объективті қабылдауға кедергі келтіретін өзге де жағдайларда пайдалануға тыйым салынады және бұйымды осындай күйдегі немесе осындай жағдайдағы адамдарға сенуге болмайды!

4.6 ШЕКТІ КҮЙЛЕРДІҢ КРИТЕРИЙЛЕРІ

4.6.1 осы өнімге жат күшті дірілдің пайда болуы.

4.6.2 сыртқы дыбыстардың пайда болуы.

4.6.3 корпустың немесе бұйымның басқа бөліктерінің температурасын көтеру.

4.6.4 қалыпты режимде өнімді пайдалануды болдырмайтын корпустың қайтымсыз деформациясы.

4.6.5 корпустың механикалық зақымдануы, сондай-ақ жарықтар және бұйымның тұтастығының өзге де бұзылулары.

НАЗАР АУДАРЫҢЫЗ! Бұйымның техникалық күрделілігіне байланысты шекті күйлердің өзге де өлшемшарттарын пайдаланушы дербес айқындай алмайды. Бұйымның анық немесе болжамды ақауы болған жағдайда, жарақат алуды болдырмау үшін бұйымды дереу өшіріп, оны пайдалануды тоқтатып, бұйымды диагностикалау және жөндеу үшін уәкілетті сервис орталығына жүгіну керек.

Өніммен жұмыс істеу кезінде жарақат алған кезде сіз кез-келген жұмысты дереу тоқтатып, дәрігерден немесе жақын жердегі медициналық мекемеден медициналық көмек сұрауыңыз керек.

4.7 СЫНИ СӘТСІЗДІКТЕР ТІЗІМІ

4.7.1 корпусың немесе зақымдануы / деформациясы анықталған кезде қолдануға болмайды;

4.7.2 тұтқаның немесе қорғаныш қаптаманың зақымдануы / деформациясы анықталған кезде қолдануға болмайды;

4.7.3 өнімнің корпусынан түтін / жану иісі пайда болған кезде қолдануға болмайды;

4.7.4 ажыратқыштардың кем дегенде біреуімен үзілістер анықталған кезде қолдануға болмайды;

4.7.6 батареяның ісінуі немесе қызып кетуі анықталған кезде қолдануға болмайды;

4.7.7 қозғалтқышта бөгде дыбыстар немесе қатты діріл пайда болған кезде қолдануға болмайды;

4.7.8 корпусқа су кірген кезде қолдануға болмайды.

4.8 ОҚИҒА, СЫНИ БАС ТАРТУ НЕМЕСЕ АПАТ БОЛҒАН ЖАҒДАЙДА ПЕРСОНАЛДЫҢ ІС-ӘРЕКЕТТЕРІ

Инцидент, авария және төтенше жағдай туындаған кезде бұйыммен жұмысты дереу тоқтатып, көмек сұрап және уәкілетті сервис орталығына жүгіну, егер олар келіп түскен болса, Сервистің нұсқаулары бойынша әрекет ету және адамдардың авария аймағында және бұйымда болуына жол бермеу керек.

Егер оқиға орын алса, жұмыс орнына жақын жерде алғашқы медициналық көмек қобдишасы бар екеніне көз жеткізіңіз. Алғашқы көмек жинағының барлық қолданылған компоненттерін ауыстырыңыз.

Өніммен жұмысты дереу тоқтатып, Жәбірленушіге алғашқы көмек көрсетіңіз. Көмек сұраған кезде келесі ақпаратты хабарлаңыз: оқиға орны, оқиғаның сипаттамасы, зардап шеккендердің саны, жарақат түрі және аты-жөні.

5 АТҚАРЫМДЫҚ ЭЛЕМЕНТТЕР



1. Картридж
2. Момент реттегіші
3. Редуктор корпусы
4. Жылдамдық қосқышы
5. Желдеткіш саңылаулар
6. Батарея көрсеткіші
7. Жарықдиодты жарықтандыру

8. Айналу бағытын ауыстыру / тоқтату
9. Ажыратқыш
10. Ұстау
11. Батарея ұстағышы
12. Батарея
13. Заряптағыш
14. Батареядағы жад қосқышы

6 ЖҰМЫСҚА ДАЙЫНДАУ

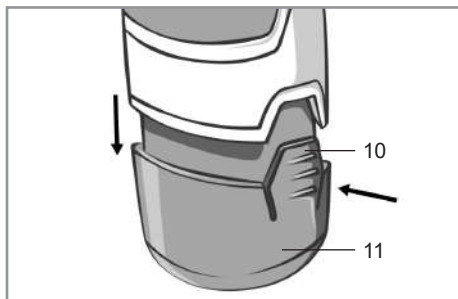
Аккумуляторлық электр құралының, батареяның және зарядтағыштың, сондай-ақ барлық түймелер мен ауыстырып қосқыштардың бүтіндігін тексеріңіз.

6.2 Батареяны зарядтау.

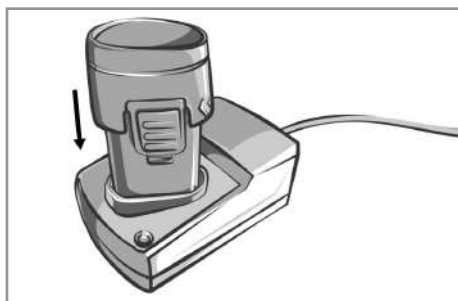
6.1.1 Батареяны зарядтау алдында қауіпсіздік және зарядтау құрылғысымен және батареямен жұмыс істеу бөлігінде осы пайдаланушы нұсқаулығының барлық тармақтарымен танысуды ұсынамыз.

6.1.2 Зарядтау құрылғысын қуат көзіне қосар алдында, қуат көзінің параметрлері пайдалану нұсқаулығында және зарядтау құрылғысында көрсетілген талаптарға сәйкес келетінін тексеріңіз.

6.1.3 Зарядтау құрылғысының қуат сымын электр желісіне қосу. Қызыл түсті индикатор жанады.



6.1.4 аккумуляторды бекіткішті екі жағынан басу арқылы электр құралынан ажыратып, оны зарядтау құрылғысына орнатыңыз.



4-кестені басшылыққа ала отырып, батарея зарядының процесін бақылаңыз.

4 кесте

Шам жанып түр	Процесс
ҚЫЗЫЛ	Батарея қосылған. Батареяны зарядтау процесі жүріп жатыр.
ЖАСЫЛ	Батарея толығымен зарядталған және жұмысқа дайын.

6.1.4 фиксаторды басу арқылы батареяны электр құралынан ажыратыңыз және оған зарядтағышты қосыңыз.

6.1.5 Зарядтау аяқталғаннан кейін батареяны зарядтау құрылғысынан ажыратып, зарядтау құрылғысының қуат сымын электр желісінен ажыратыңыз.

ЕСКЕРТПЕ: жаңа батареяның максималды сыйымдылығына және өнімділігіне қол жеткізу үшін толық разрядтаудың 4-5 циклін және батареяны үздіксіз зарядтау қажет.

6.2 Патронға бұрғылау / бит орнату.

6.2.1 Патрон муфтасын айналдыру арқылы қажетті диаметрлі бұрғылау / бит орнату үшін жұдырықшаларды араластырыңыз.

6.2.2 Бұрғылау / битаны орнатыңыз және оны патрон муфтасын кері жаққа айналдыру жолымен бекітіңіз.

6.2.3 Патрондағы бұрғылау / биттің дұрыс және сенімді бекітілуін тексеріңіз.

7 ЖҰМЫС ТӘРТІБІ

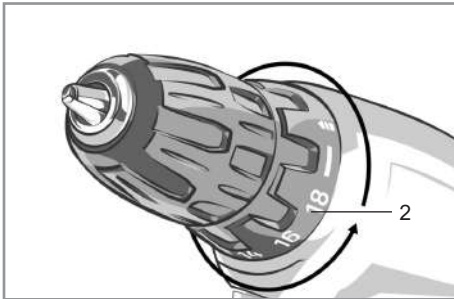
Бұйым +1 °C-тан +35 °C-қа дейінгі қоршаған орта температурасы кезінде қоңыржай климатта және 80%-дан аспайтын ауаның салыстырмалы ылғалдылығы кезінде пайдалануға арналған.

НАЗАР АУДАРЫҢЫЗ! Жұмысты бастамас бұрын өнім мен батареяның бүтіндігін, дұрыс жиналуын және барлық тораптардың бекітілуін тексеріңіз.

7.1 Өңделетін дайындамаға / бетке барлық қажетті белгілеуді жағыңыз. 6-тармақта сипатталған әрекеттерді орындаңыз.

7.2 Электр құралын қосу үшін қосқышты басыңыз. Қозғалтқыштың айналу саны қосқышты басқан кезде қолданылатын күшпен реттеледі.

7.3 Бұрғылау.



7.3.1 Айналу бағытын ауыстырып-қосқыш (6) сағат тілімен айналдыру үшін солға қарай жылжытыңыз.

7.3.2 Бұрғылау үшін алдын ала белгіленген жерге бұрғыштың ұштығын орнатыңыз, электр аспабын қосыңыз және электр аспабына үлкен қысымды қоспай, жұмысты бастаңыз.

7.3.3 Уақыт өте келе бұрғылау тесігін шығарып, жоңқа мен шаңнан босату ұсынылады. Металдарды бұрғылау кезінде Бұрғылау бұрғысын сырғытпауы үшін, кенер мен балғаның көмегімен тереңдету ұсынылады, содан кейін бұрғышты тереңдетуге салу және үлкен күш салмай, бұрғылау бастау.

7.4 Бұрау / бұрау.

7.4.1 Бұрау белгісімен белгіленген жағдайға жұмыс режимдерін ауыстырып қосқышты орнатыңыз және айналу

моментінің реттеуішін бекіту элементі мен дайындаманың/материалдың өлшеміне байланысты кез келген жағдайға орнатыңыз.

7.4.2 Бекіткіш бұйымды бұрау үшін айналу бағытының ауыстырып қосқышын сол жаққа, бұрау үшін – тиісінше оңға ауыстырыңыз.

7.4.3. Бит ұштығын бекіту элементінің шлиціне орнатыңыз, электр аспабын қосыңыз және жұмыс істеуді электр аспабына қалыпты қысыммен бастаңыз.

7.5 Жұмыс аяқталған соң айналу бағыты қосқышын орташа жағдайға ауыстырыңыз. Ажыратқыш тоқтайды.

7.6 Патронның айналмалы муфтасы бұрғылау/бит алу үшін жұдырықшаларды араластырыңыз.

7.7 Электр құралдарына техникалық қызмет көрсетуді жүргізіңіз.

7.8 Айналу бағытын ауыстыру / тоқтату

«Бұрау/бұрау» режимдерін ауыстыру үшін айналу бағытының қосқышын пайдалану керек.

Артқа айналдыру сонымен қатар кептеліп, тесіктен шығарылған кезде бұрғылауды босатуға көмектеседі. Егер қосқыш орталық күйге орнатылса, қосқыш бекітіледі

7.9 Жылдамдық қосқышы

Сымсыз бұрғы-бұрағыштың нақты моделі ең оңтайлы жұмыс режимін таңдауға мүмкіндік беретін екі жылдамдықты беріліс қорабымен жабдықталған. Айналу жылдамдығын өзгерту бұрғы корпусының жоғарғы жағында орналасқан бұрағыш қосқыштың көмегімен жүзеге асырылады.

1 жылдамдық: бұрау үшін немесе үлкен диаметрлі бұрғылармен жұмыс істеу үшін төмен айналым диапазоны.

Материалдар: ағаш, пластик.

2 жылдамдық: шағын диаметрлі бұрғылармен жұмыс істеу үшін жоғары айналым диапазоны.

Материалдар-қатты ағаштар, металдар.

7.10 Артқы жарық

Сымсыз бұрғы-бұрағыштың нақты моделі қосқышты басқан сайын іске қосылатын жарықдиодты шамдармен жабдықталған.

ЕСКЕРТПЕ: аккумуляторлық дрельшурупверттін осы моделі жарықдиодты жарықтандырумен жабдықталған, ол ажыратқышқа басқан кезде автоматты түрде қосылады.

8 ТЕХНИКАЛЫҚ ҚЫЗМЕТ КӨРСЕТСУ

8.1 Жұмыс аяқталғаннан кейін бұйымды шаң мен ластанулардан тазалауды жүргізіп отыру қажет. Желдеткіш саңылауларға ерекше назар аудару қажет. Корпусты тазалау үшін бұйымның металл бөліктерінде тотықтардың түзілуіне немесе пластик беттің бүлінуіне әкеліп соқтыруы мүмкін тазартқыш құралдарды қолданбау керек. Бұйымның корпусын дымқыл жұмсақ шүберекпен сүртіңіз, содан кейін құрғатып сүртіңіз.

8.2 Пайдалану процесінде көмір шөткелері тозуға бейім болады. Көмір шөткелерін өз уақытында ауыстырып отыру электр құралының қызметтік мерзімін айтарлықтай ұзартады. Оларды ауыстыру үшін авторландырылған сервистік орталыққа жүгініңіз.

8.3 Барлық бұрандалардың сенімді бекітілулерін тұрақты тексеріп отырыңыз. Өлсіреген бұранда табылған кезде оны тез арада тартып бекітіңіз. Кері жағдайда Сіз өзіңізді жарақат алу қаупіне ұшыратыңыз.

9 САҚТАУ ШАРТТАРЫ

9.1 Бұйымды 0 °С-тан +40 °С-қа дейінгі температура кезінде және 80%-дан аспайтын ауаның салыстырмалы ылғалдылығы кезінде, балалар мен жануарларға қолжетімді емес жерлерде

сақтау қажет.

9.2 Бүлінулерге жол бермеу үшін бұйымды тек зауыттық қаптамада тасымалдаңыз. Тасымалдаудан және бұйымды төмендетілген температурада сақтаудан кейін оны бөлме температурасында кем дегенде екі сағаттай ұстау қажет.

9.3 Бұйымды тасымалдау, тиеу, түсіру және сақтау кезінде пайдалану жөніндегі нұсқаулықта айтылғандардан басқа, келесі талаптарды басшылыққа алу керек:

- бұйымның бүлінуіне және / немесе оның қаптамасы бүтіндігінің бұзылуына әкеліп соқтыруы мүмкін әлеулі механикалық жүктемелерге бұйымды ұшыратуға тыйым салынады;

- бұйымның қаптамасына судың және басқа да сұйықтықтардың тиіп кетуіне жол бермеу қажет.

9.4 Бұрын пайданудан болған бұйымды тасымалдаудың немесе теріс температурада сақтауға берудің алдында бұйымда судың жоқтығына көз жеткізу қажет.

Бұйымның барлық беттері құрғақ болулары керек.

9.5 Бұйымды температураның елеулі айырмаларынан және күннің тікелей сәулелерінің әсерінен қорғаңыз.

9.6 Бұйымды қате кәдеге жарату қоршаған ортаға орны толмас зиян келтіреді. Ақаулы бұйымды, сонымен бірге қуат берудің пайдаланылған элементтерін тұрмыстық қалдықтармен бірге лақтырмаңыз. Осы мақсаттар үшін мамандандырылған кәдеге жарату бекетіне жүгініңіз. Сіз тұрмыстық бұйымдарды, жабдықтарды және қуат берудің пайдаланылған элементтерін қабылдау бекеттерінің мекенжайларын Сіз тұратын елді мекендегі муниципалдық қызметтерден ала аласыз.

10 ҚЫЗМЕТТІК МЕРЗІМІ

Аталған бұйым осы нұсқаулықта көрсетілген барлық талаптарды сақтау кезінде кем дегенде 3 жыл қызмет етуі керек.

Дайындаушы сатып алушылардың назарын бұйымды тұрмыстық мұқтаждықтардың аясында пайдалану және осы пайдалану жөніндегі нұсқаулықта келтірілген қолдану ережелерінің сақталуы кезінде бұйымның қызметтік мерзімінің осы нұсқаулықта көрсетілгеннен айтарлықтай асып кететіндігіне аударады.

Дайындаушы өзіне бұйымның пайдаланушылық сапасын нашарлатпайтын құрылымы мен жиынтықтылауына өзгерістер енгізу құқығын қалдырады.

11 ЫҚТИМАЛ АҚАУЛЫҚТАР ЖӘНЕ ОЛАРДЫ ЖОЮ ТӘСІЛДЕРІ

Егер құрал істен шықса, оны өздігіңізден жөндеуге тырыспаңыз. Авторландырылған сервистік орталыққа жүгіну үзілді-кесілді ұсынылады.

12 ДАЙЫНДАУШЫНЫҢ КЕПІЛДІКТЕРІ

Сіздің назарыңызды кепілдікті мерзімінің ішінде келесі шарттардың сақталулары кезінде бұйымның тегін сервистік қызмет көрсетуге немесе жөндеуге қабылданатын болатындығына аударамыз:

Кепілдік міндеттемелер сату күні, сериялық нөмірі көрсетілген дұрыс толтырылған кепілдік талоны болған кезде жүзеге асырылады, сауда ұйымының мөрі (мөртабаны), сатушының қолы. Сізде мүмкін болуы толтырылмайды кепілдік талоны (мысалы, интернет-дүкенде сатып алу кезінде). Бұл жағдайда тауарды сатып алу күнін растау үшін кассалық чекті басып шығаруды және сақтауды және қызмет көрсету орталығына жүгінген кезде оларды

көрсетуді ұсынамыз. Егер сізде дұрыс толтырылған кепілдік талоны болмаса, біз осы өнімнің сапасына қатысты шағымдарыңызды қабылдамауға мәжбүр боламыз. Түсініспеушіліктерді болдырмау үшін сізден өніммен жұмыс жасамас бұрын пайдалану жөніндегі нұсқаулықпен мұқият танысуыңызды сұраймыз. Біз сіздің назарыңызды тек өнімнің тұрмыстық мақсатына аударамыз. Кепілдік шарттары иесінің үйінде мерзімді техникалық қызмет көрсетуді көздемейді.

Осы кепілдікті шарттардың құқықтық негіздемесі Ресей Федерациясының қолданыстағы заңнамасы, әсіресе, «Тұтынушылардың құқықтарын қорғау туралы» Федералдық заңы және Ресей Федерациясының Азаматтық кодексі болып табылады. Кепілдік пайдалану мерзімі – 36 ай, зарядтау құрылғысы – 6 ай, батарея – 12 ай. Бұл мерзім бөлшек желі арқылы сатылған күнінен бастап саналады. Біздің кепілдікті міндеттемелер кепілдікті мерзімнің ішінде анықталған, және өндірістік, технологиялық және конструктивтік, яғни, дайындаушы-компанияның кінәсі бойынша жол берілген ақаулармен шарттас ақаулықтарға ғана таралады.

12.1 Кепілдікті міндеттемелер келесілерге таралмайды:

12.1.1 Келесілердің нәтижесінде орын алған ақаулықтарға;

- қолданушы арқылы пайдалану жөніндегі нұсқаулықтағы нұсқамалардың сақталмауы;

- сыртқы немесе кез келген басқа әсермен шақырылған механикалық бүлінулерге;

- бұйымды тағайындалуы бойынша қолданбауға;

- бұйымға жаңбыр, қар, жоғары ылғалдылық, қызу, агрессивтік орталар, электр желісінің қуат беруші параметрлерінің пайдалану жөніндегі нұсқаулықтың талаптарына сәйкессіздігі

секілді жағымсыз атмосфералық және сыртқы әсерлерге;

- аталған үлгінің технологиялық құрылымында қарастырылмаған, өндірушімен ұсынылмаған немесе мақұлданбаған керек-жарақтардың, шығын материалдарының және қосалқы бөлшектердің қолданылуына;

- бұйымның ішіне бөгде заттардың ішіне кіріп кетуіне немесе желдеткіш саңылаулардың шаң және т.б. секілді үлкен мөлшердегі қалдықтармен бітеліп қалуларына.

12.1.2 Уәкілетті емес тұлғалармен ашуға, жөндеуге немесе түрлендіруге ұшыраған бұйымға.

12.1.3 Келесідей бұйымды лайықсыз қолданудың немесе сақтаудың салдарынан орын алған ақаулықтарға:

- Бұйымның металл элементтерінде тотықтардың болуы;

- Желілік кабелдің үзілулері мен кесіктері;

- Сызаттар, жарықшақтар, корпустың, бұйымның пластик бөліктерінің күшті үйкелістері және бас.

12.1.4 Бұйымның асқын жүктелуінің нәтижесінде электрлі қозғалтқыштың немесе басқа да түйіндер мен бөлшектердің істен шығуына әкеліп соқтырған ақаулықтарға;

12.1.6 Мезгілдік ауыстырып отыруға жататын шығын материалдарына, алынбалы бөлшектерге, түйіндерге, сонымен бірге электр құралымен жиынтықта жеткізілетін керек-жарақтар мен толымдаушыларға.

12.1.7 Асқын жүктелудің мінсіз белгілеріне жататындар:

- бұйымның бөлшектері мен түйіндерінің деформациялануы мен балқуы;

- ротор мен қозғалтқыш статорының бір уақытта істен шығуы;

- сымдардың оқшаулағыштарының қараюы немесе күюі.

Сіздің назарыңызды бұйымды сервистік орталыққа жеткізу соңғы тұтынушы

(иегері) арқылы немесе оның есебінен жүзеге асырылатындығына аударамыз. Құралға кепілдікті жағдайды орнату бойынша техникалық куәландыру тек авторландырылған сервистік орталықта жүргізіледі.

**Құралдың қызметтік мерзімі
3 жылды құрайды.**

НАЗАР АУДАРЫҢЫЗ! Бұйымды сатып алу кезінде жиынтықтылықты және жарамдылықты, сонымен бірге кепілдік талонының дұрыс толтырылуын тексеріңіз.

Сервистік орталықтардың тізімін сатушыдан немесе **ставр.рф, stavr-tools.ru** сайтынан білуге болады.

13 ӨЗГЕ АҚПАРАТ

**Импорттаушы, дайындаушы
уәкілеттік берген тұлға:** «Галактика» ЖШҚ.

Мекен-жай: 433405, Ресей Федерациясы, Ульяновск облысы, Чердаклин ауданы, Мирновское ауылы, тер. Порт Арнайы Экономикалық Аймағы, пр-д Индустриалды, зд.12 Б.1, үй. 435.

Телефон: +78422324242

Электрондық поштаның мекенжайы: mail@simbirk-crown.ru

Дайындаушы: Чина-Басе Нингбо Форейгн Траде Со., Лтд.

Мекен-жай: НО.666 Тиан Тонг Соутх Род. Йинжоудистрикт Нинбо, Қытай. ҚХР жасалған

Дайындалған күні сериялық нөмірде көрсетілген. Дайындаушының стандартына сәйкес сериялық нөмір келесілерден тұрады: тапсырыстың нөмірі / дайындалған айы мен жылы / бұйымның реттік нөмірі.

1 GENERAL PROVISIONS

A cordless screwdriver drill (hereinafter referred to as a screwdriver drill, power tool, product) is used for drilling operations of various materials and for screwing/unscrewing fasteners. The product has a household purpose. Please note that this equipment is not intended for heavy industrial work. Improper use of the product is the basis for refusal of warranty repair.

It is strongly recommended that you read all the points in this operating manual before using the product in order to avoid dangerous situations.

This product meets the requirements of: Cordless screwdriver:

Technical Regulations of the Customs Union TR CU 010/2011 «On the safety of machinery and equipment», approved by the Decision of the Commission of the Customs Union dated October 18, 2011 No. 823; Technical Regulations of the Customs Union TR CU 020/2011 «Electromagnetic compatibility of technical means», approved by the Decision of the Commission of the Customs Union dated December 9 2011 No. 879; Technical Regulations of the Customs Union TR CU 037/2016 «On the restriction of the use of hazardous substances in electrical and Radio electronics products», approved by the Decision of the Council of the Eurasian Economic Commission dated October 18, 2016 No. 113.

The charger:

Technical Regulations of the Customs Union TR CU 004/2011 «On the safety of low-voltage equipment», approved by the Decision of the Customs Commission of the Nogosoyuz dated August 16, 2011 No. 768; Technical Regulations of the Customs Union TR CU 020/2011 «Electromagnetic compatibility of technical means», approved by the Decision of the Commission of the Customs Union dated December 9,

2011 No. 879; Technical Regulations of the Customs Union TR CU 037/2016 «On the restriction of the use of hazardous substances in electrical and radio electronics products», approved by the Decision of the Council of the Eurasian Economic Commission dated October 18, 2016. №113.

This operating manual is an integral part of the product. Keep the instruction manual for the entire life of the product. The product is intended for indoor use only. It is forbidden to expose the product to adverse atmospheric and external influences, such as rain, snow, high humidity, heat, etc.

The product you purchased may have some differences from this manual that do not affect its operation.

2 TECHNICAL REQUIREMENTS

Table 1

Parameter name	Parameter value
Voltage	=== 12 V
Battery Type	Li-ion
Battery	Clip
Battery capacity	2,0 A·h
Compatible battery	SB 12-2Ah
No-load speed	0-350 / 0-1350 rpm
Number of torque stages	22+1
Maximum torque	32 / 14 N·m
LED backlight	available
Chuck	quick-release
Clamp diameter	1-10 mm two sleeves plastic chuck
Maximum drilling diameter: wood / metal	20 / 10 mm
Safety class	Class III
Overall dimensions	144x61x207 mm
Weight	1,2 kg
Ambient temperature / humidity	
during operation	+1 °C ... +40 °C / ≤ 80 %
during transportation and storage	+5 °C ... +50 °C / ≤ 80 %

3 ACCESSORIES

Table 2

Name	Quantity
Cordless drill	1 pc
User Manual	1 pc
Battery 2,0 A·h	2 pcs
Charger	1 pc
Plastic case	1 pc

4 SAFETY REQUIREMENTS

The safe and stable operation of the product is guaranteed only if the following conditions are met:

4.1.1 Do not use the product for any purpose other than those specified in this operating manual. The operation, maintenance and storage of the product must be carried out strictly in accordance with these operating instructions.

4.1.2 The product is not intended for use by persons (including children) with reduced physical, sensory or mental abilities or lack of life experience or knowledge, unless they are supervised or instructed to use the product by a person responsible for their safety. Children should be supervised to avoid playing with the product. Do not allow animals to come into contact with the product. Do not allow children, animals or strangers in the work area.

4.1.3 Do not allow children to come into contact with the product, even if it is turned off and disconnected from the power supply.

4.1.4 Do not immerse the product or its individual parts in water or other liquids.

4.1.5 Do not use the product if there is a risk of fire or explosion, for example, near flammable liquids and gases.

4.1.6 Carry the power tool by holding it only by the handle (or by the base), while it is forbidden to hold your finger on the switch.

4.1.7 Do not carry the power tool when it is switched on.

4.1.8 Use personal protective equipment when working with the product. If necessary, use a respirator, special gloves, glasses and headphones.

4.1.9 When working with the product, it is recommended to wear suitable clothing so that no parts come into contact with the product and the workpiece/material being processed. Also make sure that on You don't have anything that could interfere with your work or cause undesirable consequences.

4.1.10 Before pressing the switch, make sure that the working tool (drill bit, bit, saw blade, blade, cutting disc, nozzle, etc.) is properly installed and securely clamped in the chuck, the workpiece/material being processed is sufficiently stable or fixed, and the additional removable handle (if available) is installed correctly.

4.1.11 Hold the product firmly while working.

4.1.12 Do not use a damaged or badly worn work tool (drill bit/bit)

4.1.13 It is forbidden to install the product permanently (for example, to clamp it in a vise).

4.1.14 Nothing other than the workpiece/material to be processed must come into contact with the rotating parts of the product.

4.1.15 It is forbidden to cover the ventilation openings of the product with anything or restrict air access.

4.1.16 Always disconnect the power tool when not in use, before performing maintenance or service, and:

- in case of any problems;
- before installing/changing the working tool;
- before cleaning;
- after finishing the work.

4.1.17 Do not use the power tool after it has fallen or if any signs of damage are visible on it. Contact an authorized service center to diagnose or repair the power tool.

4.1.18 Work and maintenance must be carried out regularly and strictly in accordance with this manual. During maintenance, it is forbidden to use cleaning products that can damage the product (gasoline and other aggressive substances).

4.1.19 Improper handling of the product may lead to its failure, harm to the user or his property.

4.2 CRITERIA FOR LIMIT STATES

4.2.1 The occurrence of strong vibration, which is alien to this product.

4.2.2 The occurrence of extraneous sounds.

4.2.3 An increase in the temperature of the housing or other parts of the product.

4.2.4 Irreversible deformation of the housing, which excludes the operation of the product in normal mode.

4.2.5 Mechanical damage to the housing, as well as cracks and other violations of the integrity of the product.

Attention! Due to the technical complexity of the product, other criteria for limit states cannot be determined by the user independently. In case of an obvious or suspected malfunction of the product, in order to avoid injury, you should immediately turn off the product, stop using it and contact an authorized service center for diagnosis and repair of the product.

If you are injured while working with the product, you must immediately stop any work and seek medical help from a doctor or the nearest medical institution.

4.3 LIST OF CRITICAL FAILURES

4.3.1 Do not use if damage/deformation of the housing is detected

4.3.2 Do not use if damage/deformation of the handle or protective cover is detected;

4.3.3 Do not use if smoke/burning smell appears directly from the product body;

4.3.4 Do not use if there is a malfunction with at least one of the switches;

4.3.6 Do not use if the battery is bloated or overheated;

4.3.7 Do not use in case of extraneous sounds in the engine or strong vibration;

4.3.8 Do not use if water enters the housing.

4.4 PERSONNEL ACTIONS IN CASE OF AN INCIDENT, CRITICAL FAILURE OR ACCIDENT

In the event of an incident, accident or emergency, you should immediately stop working with the product, seek help from an authorized service center, follow the instructions of the service, if any, and prevent people from being in the area of the accident and the product. In case of an accident, make sure that a first aid kit is avail-

able near the work site. Replace all used components of the first aid kit.

Immediately stop working with the product and provide first aid to the sufferer. When seeking help, please provide the following information: the scene of the accident, a description of the incident, the number of victims, the type of injuries and your name.

5 WORKING PROCEDURE

The product is designed for use in temperate climates at ambient temperatures from +1 °C to +35 °C and a relative humidity of no more than 80%.

Attention! Before starting work, check the integrity of the product and the battery, the correct assembly and the reliability of fastening of all components.

5.1 Apply all necessary markings to the workpiece/surface to be processed.

5.2 To turn on the tool, press the switch. The engine speed is regulated by the applied force at the moment of pressing the switch.

5.3 Drilling.

5.3.1 Turn the direction switch to the leftmost position for clockwise rotation.

5.3.2 Install the drill tip in a pre-designated drilling location, turn on the tool and start working without applying much pressure on the tool.

5.3.3 From time to time it is recommended to remove the drill and free the hole from chips and dust. When drilling metals, so that the drill does not slip off, it is recommended to make a recess with a core and a hammer, then insert the drill into the recess and, without much effort, start drilling.

5.4 Screwing/unscrewing.

5.4.1 Set the torque control to any position depending on the size of the fastener and the workpiece/material.

5.4.2 To screw the fastener, turn the rotation direction switch to the leftmost position, and to unscrew it to the rightmost position, respectively.

5.4.3 Install the bit tip into the slots of the

fastener, turn on the tool and start working with moderate pressure on the tool.

5.5 At the end of the operation, turn the rotation direction switch to the middle position. The switch will be locked.

5.6 By rotating the chuck coupling, open the cams sufficiently to extract the drill/bit.

5.7 Perform maintenance on the tool.

To switch the "screwing/unscrewing" modes, use the rotation direction switch.

Rotating in the opposite direction also helps to free the drill when jamming and removing it from the hole. If the switch is set to the central position, the switch will be locked.

5.8 Speed switch

This model of a cordless screwdriver drill is equipped with a two-speed gearbox, which allows you to choose the most optimal operating mode. The rotation speed is changed using a switch located on the upper part of the drill body.

1 speed: low speed range, for screwing or for working with large diameter drills. Materials: wood, plastic.

2 speed: high speed range, for working with small diameter drills. Materials - hardwoods, metals.

Attention! Speed switching is performed until the switch position is completely fixed by manually scrolling the cartridge.

5.9 Backlight

The current model of the cordless screwdriver drill is equipped with an LED backlight, which is activated every time you press the switch.

6 MAINTENANCE

6.1 After completion of the work, it is necessary to clean the product from dust and dirt. Special attention should be paid to the ventilation openings. To clean the case, do not use cleaning agents that can cause rust to form on the metal parts of the product or damage the plastic surface. Wipe the body of the product with a damp soft cloth, then wipe it dry.

6.2 Regularly check the reliability of all

screws. If a loose screw is found, tighten it immediately. Otherwise, you are putting yourself at risk of injury.

7 MANUFACTURER'S WARRANTY

Please note that during the warranty period, the product will be accepted for free service or repair if the following conditions are met:

Warranty obligations are carried out in the presence of a correctly filled out warranty card with an indication of the date of sale, serial number, seal (stamp) of the trading organization, signature of the seller. If you do not have a properly filled out warranty card, we will be forced to reject your claims about the quality of this product. In order to avoid misunderstandings, we kindly ask you to read the operating instructions carefully before starting to work with the product.

We draw your attention to the exclusively domestic purpose of the product.

The warranty conditions do not provide for periodic maintenance at the owner's home. The legal basis of these warranty conditions is the current legislation of the Russian Federation, in particular, the latest version of the Federal Law "On Consumer Protection" and the Civil Code of the Russian Federation. The warranty period of the tool is 24 months, the charger is 6 months, and the battery is 12 months. This period is calculated from the date of sale through the retail network. Our warranty obligations apply only to malfunctions detected during the warranty period and caused by manufacturing, technological and structural defects, i.e. caused by the fault of the manufacturer.

Срок гарантии 36 месяцев Кепілдік мерзімі 36 ай

STAVR

Срок гарантии на зарядное устройство 6 месяцев, на аккумулятор 3 месяца.
Зарядтау құрылғысына кепілдік беру мерзімі 6 ай, батареяда 3 ай.

ГАРАНТИЙНЫЙ ТАЛОН / КЕПІЛДІК ТАЛОНЫ

Уважаемый покупатель!

Благодарим Вас за выбор торговой марки STAVR. Мы уверены в качестве нашей продукции и всегда стремимся улучшить его. В случае поломки, готовы обеспечить Вас гарантийным обслуживанием в сервисных мастерских. Список сервисных центров можно узнать у продавца или на сайте: stavr-tools.ru а также по QR-коду. Телефон горячей линии: **8-804-333-51-52** (звонок по РФ бесплатный)



stavr-tools.ru

Құрметті сатып алушы!

Сізге STAVR сауда таңбасын таңдағаныңыз үшін алғыс айтамыз. Біз өнімimiziдің сапасына сенімдіміз және әрқашан оны жақсартуға тырысамыз. Бұзылған жағдайда, Сізді сервистік шеберханаларда кепілдікті қызмет көрсетумен қамтамасыз етуге дайынбыз.

Сервистік орталықтардың тізімін сатушыдан немесе stavr-tools.ru

сайтынан, сондай-ақ QR-код бойынша білуге болады.

Жедел желі телефонны: **8-804-333-51-52** (РФ бойынша қоңырау соғу тегін)

Наименование изделия

Бұйымның атауы

Дрель-шуруповерт аккумуляторная
Аккумуляторлық бұрғы

Модель

Модели

SDD 12BL-2K

Серийный номер

Сериялық нөмірі

Торговая организация

Сауда ұйымы

Дата продажи

Сатылған күні

День / Күн

Месяц / Ай

Год / Жыл

Проверено в моем присутствии, претензий к внешнему виду и комплектации не имею, с правилами эксплуатации и условиями гарантии ознакомлен.

Тексерілді, менің қатысуымен наразылық сыртқы түрі және комплектации жоқ пайдалану ережелерімен және шарттарымен кепілдік таныстым.

Печать продавца
Сатушының мері

Подпись покупателя / Сатып алушының қолы

СВЕДЕНИЯ О РЕМОНТЕ / ЖӨНДЕУ ЖӨНІНДЕГІ МӘЛІМЕТ

№	Сервис-центр Сервис-орталығы	Дата приема Қабылдау күні	Дата выдачи Берілген күні	Подпись мастера Қолы шебер
1				
2				
3				

Гарантийные условия и дополнительную информацию вы можете найти в руководстве по эксплуатации изделия. Кепілдік шарттары және қосымша ақпаратты таба аласыз пайдалану жөніндегі басшылықта бұйымдар.

