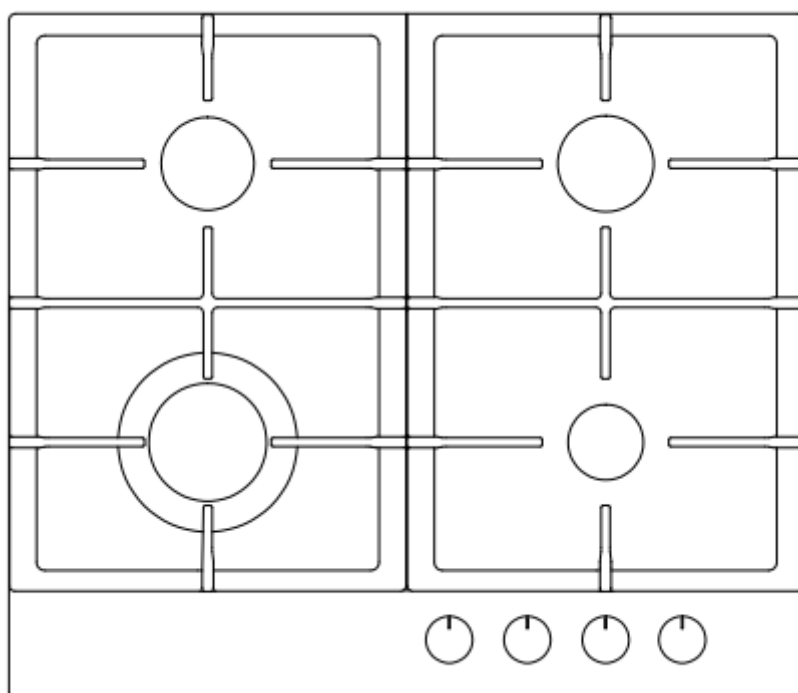


Weissgauff

Встраиваемые независимые газовые панели

HGG 641 BGh, HGG 641 WGh, HGG 641 Xh,
HGRG 6041 BGh, HGRG 6041 WGh, HGG 451 BGh,
HGG 451 BeGh, HGG 451 WGh, HGG 451 XFh,
HGG 451 BFh, HGG 451 WFh, HG 604 X,
HGG 604 X, HGG 640 X, HGG 640 BG,
HGG 640 BGB, HGG 640 WG, HGG 640 WGW,
HGG 320 BGh, HGG 320 WGh, HGG 302 BGh,
HGG 302 WGh, HG 302 Xh, HGG 641 BV,
HGG 641 WV, HGRG 641 BG, HGRG 641 WG,
HGG 649 BGRG, HGG 645 BGXB,
HGG 320 BGR, HGG 320 WGR, HGG 320 XR,
HGG 430 XR, HGG 431 XR, HGG 641 XR, HGG 640 XR,
HGG 451 BGh Nano Glass, HGG 451 WGh Nano Glass,
HGG 451 BFh Nano Matt Glass, HGG 640 BG Nano Glass,
HGG 640 WG Nano Glass, HGG 641 BV Nano Matt Glass,
HG 430 BEH, HG 430 WEH, HG 430 BGH, HG 430 WGH,
HG 640 BEH, HG 640 WEH, HG 640 X, HG 640 BG,
HG 640 WG, HGG 631 BG, HG 451 Bgh, HG 451 Wgh,
HG 640 BGh, HG 640 WGh

Руководство по эксплуатации



Перед использованием внимательно прочтите и изучите данное руководство.
Соблюдайте правила техники безопасности при работе с устройством.

ОГЛАВЛЕНИЕ

ПРАВИЛА И УСЛОВИЯ БЕЗОПАСНОЙ ЭКСПЛУАТАЦИИ.....	3
ВАЖНАЯ ИНФОРМАЦИЯ.....	3
РЕКОМЕНДАЦИИ ПО БЕЗОПАСНОМУ ИСПОЛЬЗОВАНИЮ.....	4
РЕКОМЕНДАЦИИ ПО ПОДКЛЮЧЕНИЮ К ЭЛЕКТРОСЕТИ.....	5
РЕКОМЕНДАЦИИ ПО ПОДКЛЮЧЕНИЮ К ГАЗОСНАБЖЕНИЮ	6
ОПИСАНИЕ ВАРОЧНОЙ ПОВЕРХНОСТИ.....	7
ПАНЕЛЬ УПРАВЛЕНИЯ.....	14
СХЕМА ВСТРАИВАНИЯ.....	15
УСТАНОВКА.....	15
ИНСТРУКЦИЯ ПО УСТАНОВКЕ ВАРОЧНОЙ ПАНЕЛИ.....	15
ПОДКЛЮЧЕНИЕ К СИСТЕМЕ ПОДАЧИ ГАЗА.....	17
ПОДКЛЮЧЕНИЕ К ЭЛЕКТРИЧЕСКОЙ СЕТИ.....	19
ИСПОЛЬЗОВАНИЕ ГАЗОВОЙ ВАРОЧНОЙ ПАНЕЛИ.....	20
ТЕХНИЧЕСКОЕ ОБСЛУЖИВАНИЕ И ОЧИСТКА.....	21

Благодарим Вас за покупку прибора от Weissgauff.

Перед использованием внимательно ознакомьтесь с прилагаемой инструкцией
сохраните ее для дальнейшего использования.

ПРАВИЛА И УСЛОВИЯ БЕЗОПАСНОЙ ЭКСПЛУАТАЦИИ

Перед эксплуатацией внимательно изучите и соблюдайте настоящие инструкции по эксплуатации и установке, а также все документы, прилагающиеся к прибору. Сохраните документацию для дальнейшего использования или для следующего владельца.

Продукт сертифицирован в соответствии с действующим техническим регламентом. Производитель на свое усмотрение и без дополнительных уведомлений может менять комплектацию, внешний вид, страну производства и технические характеристики модели.

ВАЖНАЯ ИНФОРМАЦИЯ

Не оставляйте части упаковки (полиэтиленовые пакеты, пенопласт и т.д.) в пределах досягаемости детей, поскольку они не предназначены для игр.

Пожалуйста, утилизируйте упаковку надлежащим образом.

Не пользуйтесь неисправным прибором. Не пытайтесь отремонтировать или разбирать прибор самостоятельно – обратитесь в авторизованный сервисный центр Weissgauff.

Внимание! Прибор предназначен только для домашнего использования, не для использования в коммерческих или промышленных целях, в ситуациях, приведенных ниже:

- поварским персоналом в зонах питания при магазинах, офисах и в других подобных рабочих зонах;
- в дачных домах, коттеджах, для использования клиентами в номерах отелей, мотелей или других подобных местах проживания;
- в гостиницах типа «полупансион».

Более подробную информацию по утилизации данного изделия можно получить в местных органах власти, местной службе по утилизации отходов или в магазине, где было приобретено изделие.

РЕКОМЕНДАЦИИ ПО БЕЗОПАСНОМУ ИСПОЛЬЗОВАНИЮ

БУДЬТЕ ОСТОРОЖНЫ! Опасность поражения электрическим током!
Прикосновение к некоторым внутренним компонентам прибора может привести к серьезной травме или смерти. Не разбирайте прибор!

ПРЕДУПРЕЖДЕНИЕ! Опасность поражения электрическим током!

- Ненадлежащее заземление может привести к удару током. Не вставляйте вилку от прибора в розетку до тех пор, пока прибор не будет должным образом установлен и заземлен.
- Не пользуйтесь прибором с поврежденным электрическим шнуром или штепсельной вилкой. Не пытайтесь отремонтировать или разбирать прибор самостоятельно. Неправильная сборка может привести к поражению электрическим током во время последующего использования прибора.
- Не храните и не используйте данный прибор вне помещений.
- Во избежание поражения электрическим током не погружайте прибор, вилку или электрический шнур в воду или другие жидкости. Ставьте прибор в такие места, где он не может упасть в воду или другие жидкости. Не пользуйтесь прибором, упавшим в воду - обратитесь в сервисный центр.
- Во время приготовления температура рабочих поверхностей может быть достаточно высокой. Держите шнур вдали от нагретых поверхностей и не закрывайте вентиляционные отверстия или рабочие поверхности посторонними предметами.
- Располагайте шнур прибора так, чтобы никто не смог случайно задеть или повредить шнур, или опрокинуть прибор.
- Несоблюдение правил ухода за прибором или использование его в загрязненном виде сокращает срок службы прибора и может привести к несчастным случаям.
- Данный прибор не предназначен для использования людьми (включая детей) с ограниченными физическими, сенсорными и умственными способностями, с отсутствием опыта и знаний, если только за ними не осуществляется надлежащий контроль и им даны соответствующие инструкции по использованию прибора лицом, ответственным за их безопасность.
- Следите, чтобы дети не играли с прибором.
- Прибор не предназначен для эксплуатации с использованием внешнего таймера или отдельных систем дистанционного управления.
- Запрещается использовать пароочистители, т.к. это может повредить покрытие и внутренние элементы прибора.
- Не используйте абразивные или агрессивные химические чистящие средства или острые металлические скребки для очистки прибора, так как они царапают или разъедают поверхности и могут привести к дефекту или разрушению стекла и элементов прибора. Никогда не используйте для приготовления в приборе вызывающие коррозию или химически активные вещества.
- **ПРЕДУПРЕЖДЕНИЕ:** во время эксплуатации прибор и его внутренние части нагреваются. Будьте осторожны во избежание травм - берегите лицо и руки от ожогов, используйте прихватки.
- Не разбрызгивайте воду на прибор.
- Не используйте прибор в потенциально взрывоопасных атмосферах.

- Техническое обслуживание, чистка и ремонт должны выполняться при отключенном от газопровода и электропитания приборе.
- Во время приготовления температура рабочих поверхностей может быть достаточно высокой. Будьте осторожны, ограничьте детям доступ к газовой варочной панели.
- Перед началом использования прибора, убедитесь, что занавески, тюль, бумага и другие легковоспламеняющиеся предметы находятся вдалеке от Вашего прибора.
- После монтажа необходимо обеспечить полную защиту от прикосновения к токопроводящим и изолированным деталям.
- Для герметизации соединений используются только материалы, рекомендованные сервисным центром.
- Соблюдайте рекомендации по уходу и технику безопасности при обращении с прибором.
- Не пользуйтесь неисправным прибором. Не пытайтесь отремонтировать или разбирать прибор самостоятельно – обратитесь в авторизованный сервисный центр Weissgauff.

РЕКОМЕНДАЦИИ ПО ПОДКЛЮЧЕНИЮ К ЭЛЕКТРОСЕТИ

- Данный прибор должен быть обязательно заземлен: в случае короткого замыкания, заземление уменьшает риск поражения электрическим током, так как при заземлении предусмотрен безопасный отвод электрического тока.
- Вилку провода электропитания необходимо вставлять в правильно установленную, заземленную и исправную розетку.
- Проконсультируйтесь с квалифицированным электриком или мастером по ремонту, для правильного заземления прибора.
- Электрический вывод должен быть легко доступен, чтобы прибор можно было легко отключить от электросети в чрезвычайном случае. Иначе должна быть обеспечена возможность отключения электропитания с помощью специального выключателя в системе электропроводки.
- Указанная мощность электропроводки должна быть не меньше электрической мощности прибора. Напряжение сети, тип тока и частота, указанные в технических характеристиках, должны совпадать с характеристиками сети электропитания.
- Газовая панель рассчитана на источник электроэнергии 220-240В 50/60 Гц.
- Электропровод необходимо разместить таким образом, чтобы он не проходил через используемые кухонные поверхности, не мог быть поврежден или выдернут детьми во время игры, чтобы об него нельзя было споткнуться.
- При подключении варочной панели к электросети необходимо предусмотреть размыкающее устройство с разомкнутыми контактами на всех полюсах, с минимальным 3-миллиметровым зазором между разомкнутыми контактами.

РЕКОМЕНДАЦИИ ПО ПОДКЛЮЧЕНИЮ К ГАЗОСНАБЖЕНИЮ

- Подключение к источнику газа должно производиться квалифицированным специалистом авторизованного сервисного центра в соответствии с действующими предписаниями и условиями подключения местного газоснабжающего предприятия.

ВНИМАНИЕ! При несоблюдении этого условия, гарантия на газовую панель предоставляться не будет.

- Особое внимание следует обратить на обеспечение достаточной вентиляции!
- После подключения прибора проверьте герметичность соединений и отсутствие утечки газа.

Предостережение!

- При присоединении рекомендуется использовать минимальную длину шланга. Убедитесь в отсутствии утечек! В целях безопасности используемый шланг не должен быть длиннее 125 см.
- Проверая утечку газа, никогда не используйте такие предметы как зажигалка, спички, сигареты и т.д.
- При использовании прибора происходит изменение влажности и температуры в помещении. Поддерживайте оптимальный уровень естественной вентиляции или используйте принудительную.
- Бесконтрольное приготовление пищи на варочной поверхности с использованием жира, и масла может быть опасным и стать причиной возгорания.
- НИКОГДА не пытайтесь погасить пламя при помощи воды! Выключите прибор, перекройте поступления газа вентилем и ограничьте доступ кислорода к пламени.
- Опасность возгорания: не храните предметы на варочной поверхности.

ОПИСАНИЕ ВАРОЧНОЙ ПОВЕРХНОСТИ

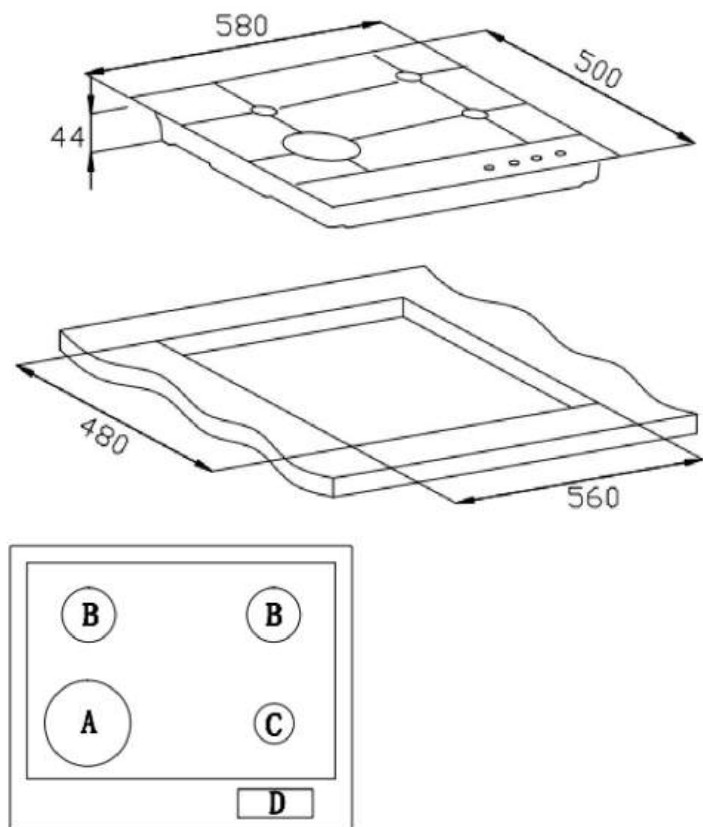
**HGG 641 BGh / HGG 641 WGh/ HGG 641 BV/ HGG 641 WV/ HGRG 641 BG/
HGRG 641 WG/ HGG 649 BGRG / HGG 645 BGXB/ HGG 641 BV Nano Matt Glass**



- A) 1 x 3.4 кВт горелка повышенной мощности (двойной контур)
- B) 2x1.8 кВт средняя горелка
- C) 1 x 1.0 кВт маленькая горелка
- D) правосторонняя панель управления
 - автоподжиг
 - чугунные решетки
 - газ-контроль
 - набор форсунок для баллонного газа

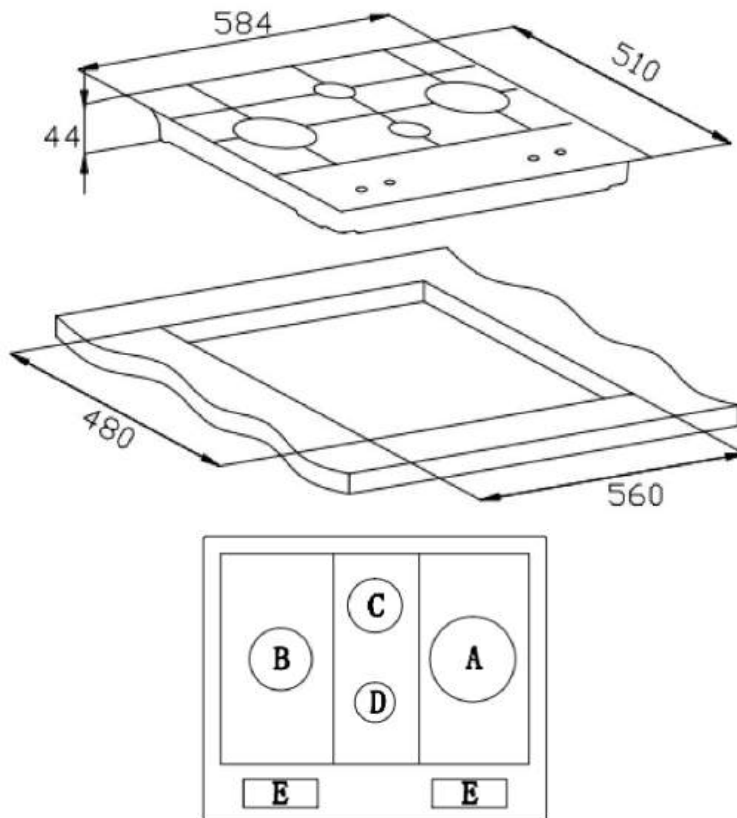
Обращаем внимание, что модели HGRG 641 BG и HGRG 641 WG имеют панель управления, оснащенную LED-подсветкой. При работе конфорки ручка подсвечивается красным.

HGG 641 Xh



- A) 1 x 3.4 кВт горелка повышенной мощности (двойной контур)
- B) 2 x 1.8 кВт средняя горелка
- C) 1 x 1.0 кВт маленькая горелка
- D) правосторонняя панель управления
 - автоподжиг
 - чугунные решетки
 - газ-контроль
 - набор форсунок для баллонного газа

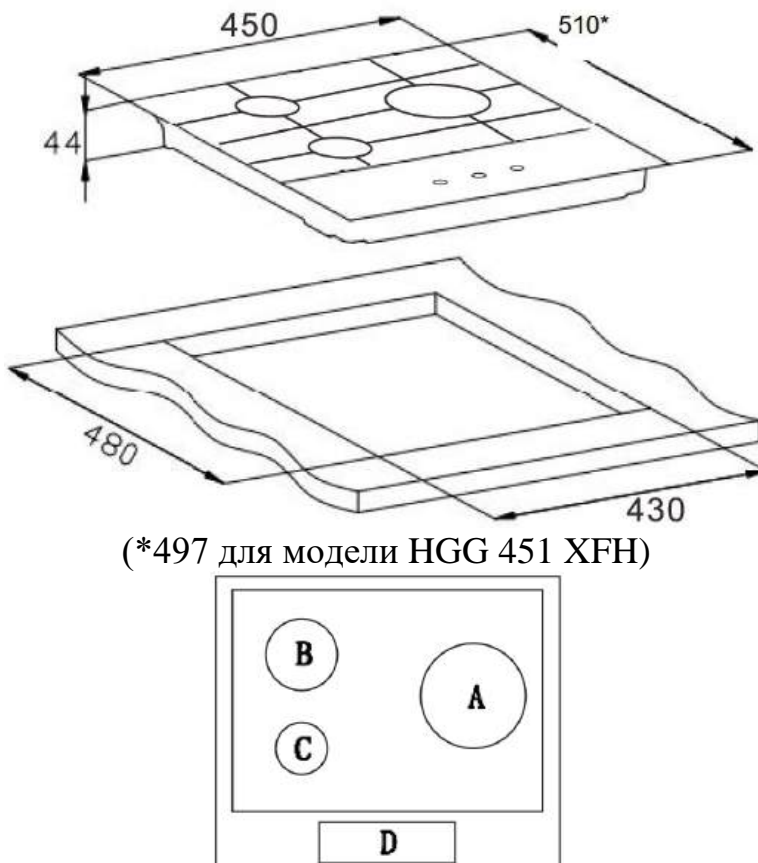
HGRG 6041 BGh / HGRG 6041 WGH



A) 1 x 3.4 кВт
горелка
повышенной
мощности (двойной
контур)
B) 1 x 2.4 кВт
большая горелка
C) 1x1.8 кВт
средняя горелка
D) 1 x 1.0 кВт
маленькая горелка
E) панель
управления для
стеклянных панелей
типа «ромб»

- автоподжиг
- чугунные решетки
- набор форсунок
для баллонного газа

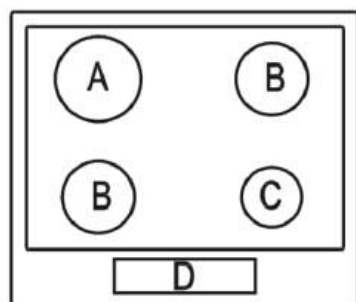
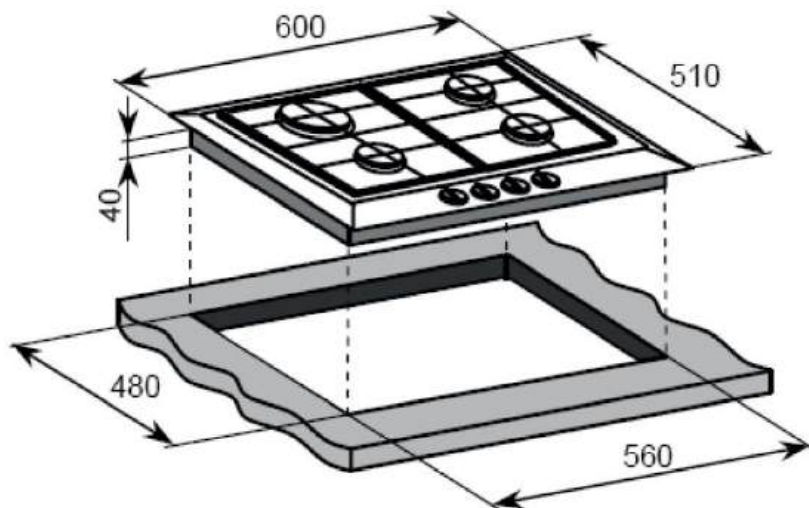
HGG 451 BGh / HGG 451 WGH / HGG 451 XFh / HGG 451 BFh / HGG 451 WFh / HGG 451 BeGh / HG 451 Bgh / HG 451 Wgh HGG 451 BGh Nano Glass/ HGG 451 WGH Nano Glass/ HGG 451 BFh Nano Matt Glass



A) 1 x 3.4 кВт
горелка
повышенной
мощности (двойной
контур)
B) 1x1.8 кВт
средняя горелка
C) 1 x 1.0 кВт
маленькая горелка
D) панель
управления

- автоподжиг
- чугунные решетки
- газ-контроль
(кроме HG 451
Bgh / HG 451 Wgh)
- набор форсунок
для баллонного газа

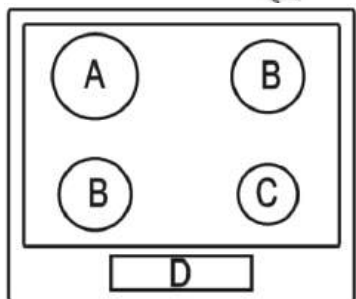
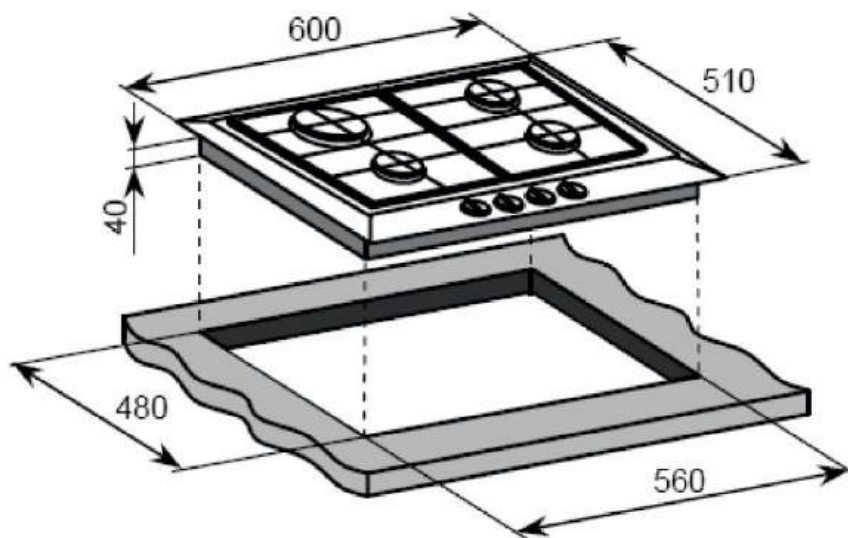
HG 604 X / HGG 604 X



- A) 1 x 3.00 кВт
большая горелка
- B) 2 x 1.75 кВт
средняя горелка
- C) 1 x 1.00 кВт
маленькая горелка
- D) фронтальная
панель управления

- автоподжиг
- эмалевые решетки
- набор форсунок
для баллонного газа

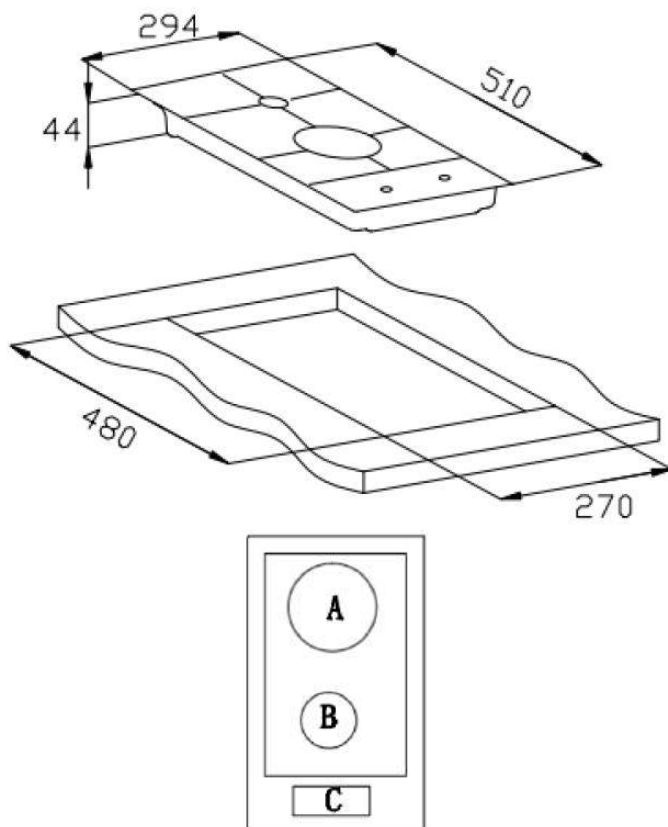
HGG 640 X / HGG 640 BG / HGG 640 WG / HGG 640 BGB / HGG 640 WGW/ HGG 640 BG Nano Glass / HGG 640 WG Nano Glass / HG 640 BGh / HG 640 WGh



- A) 1 x 3.00 кВт
большая горелка
- B) 2 x 2 кВт
средняя горелка
- C) 1 x 1.00 кВт
маленькая горелка
- D) фронтальная
панель управления

- автоподжиг
- чугунные решетки
- газ-контроль
(кроме HG 640 BGh /
HG 640 WGh)
- набор форсунок для
баллонного газа

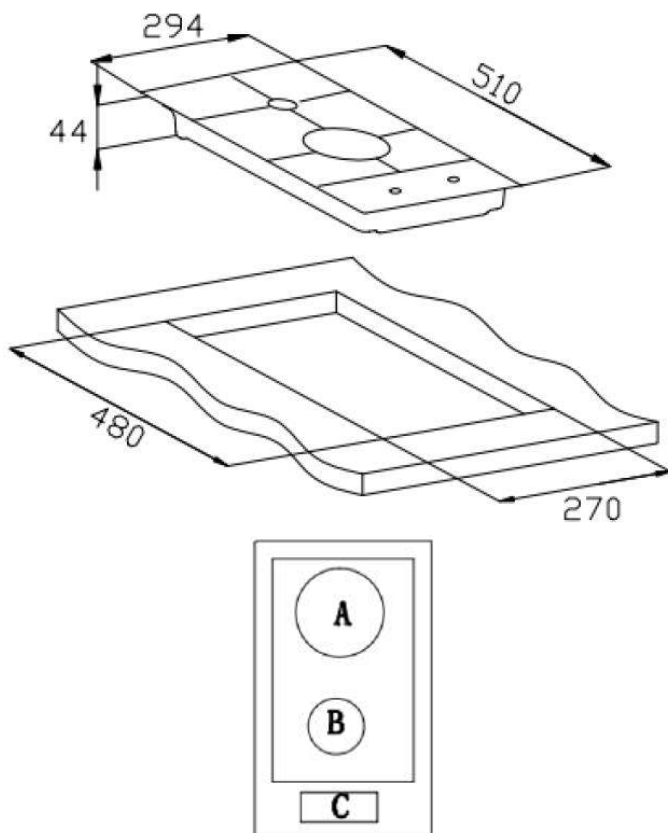
HGG 320 BGh / HGG 320 WGh



- A) 1 x 2.4 кВт горелка повышенной мощности
- B) 1 x 1.8 кВт маленькая горелка
- C) панель управления

- автоподжиг
- чугунные решетки
- газ-контроль
- набор форсунок для баллонного газа

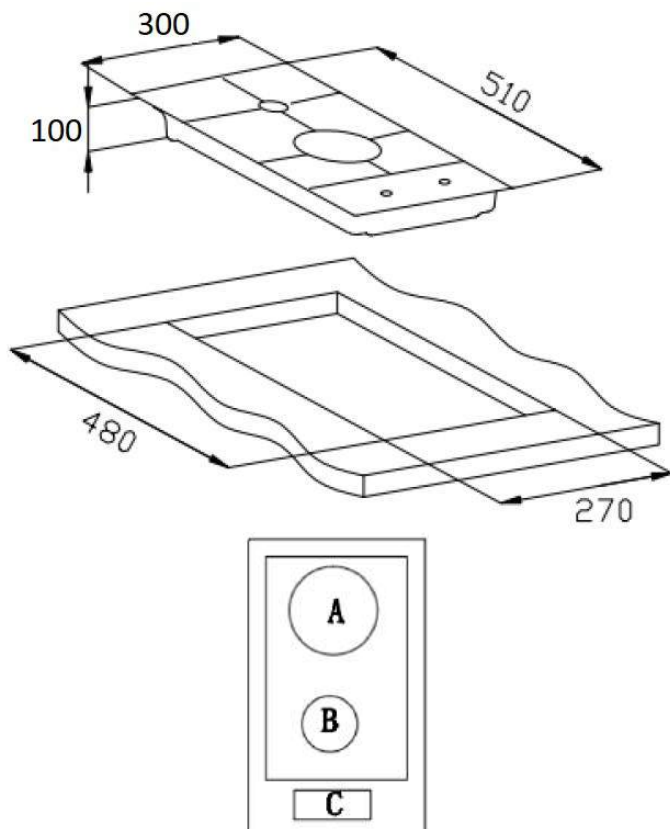
HGG 302 BGh / HGG 302 WGh



- A) 1 x 2.4 кВт горелка повышенной мощности
- B) 1 x 1.8 кВт маленькая горелка
- C) панель управления

- автоподжиг
- чугунные решетки
- набор форсунок для баллонного газа

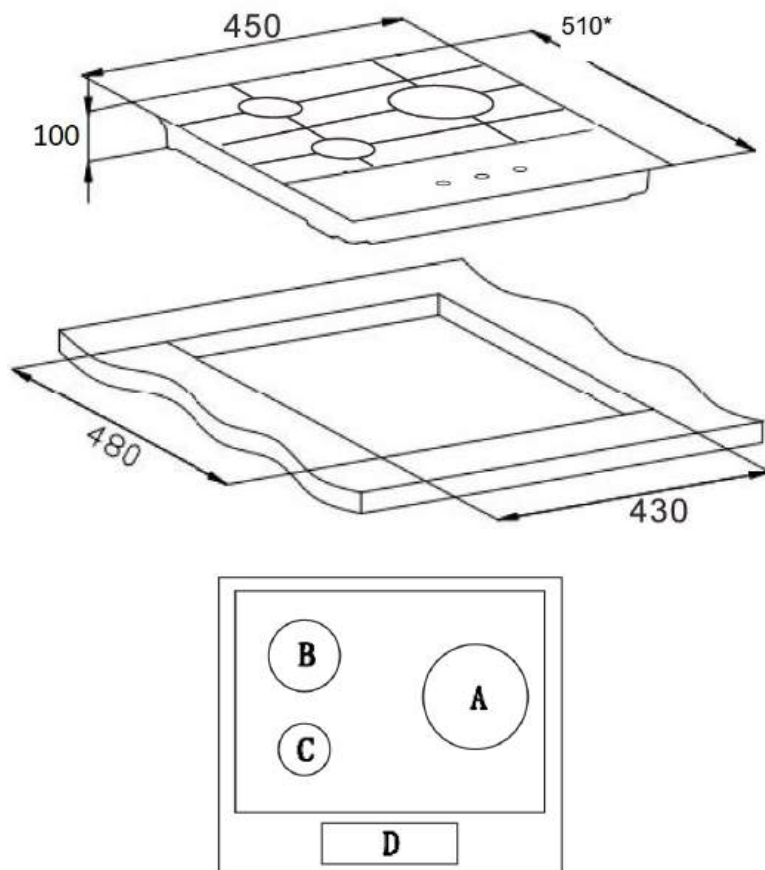
HGG 320 BGR / HGG 320 WGR / HGG 320 XR



- A) 1 x 2.4 кВт горелка повышенной мощности
- B) 1 x 1.8 кВт маленькая горелка
- C) панель управления

- автоподжиг
- чугунные решетки
- газ-контроль
- набор форсунок для баллонного газа

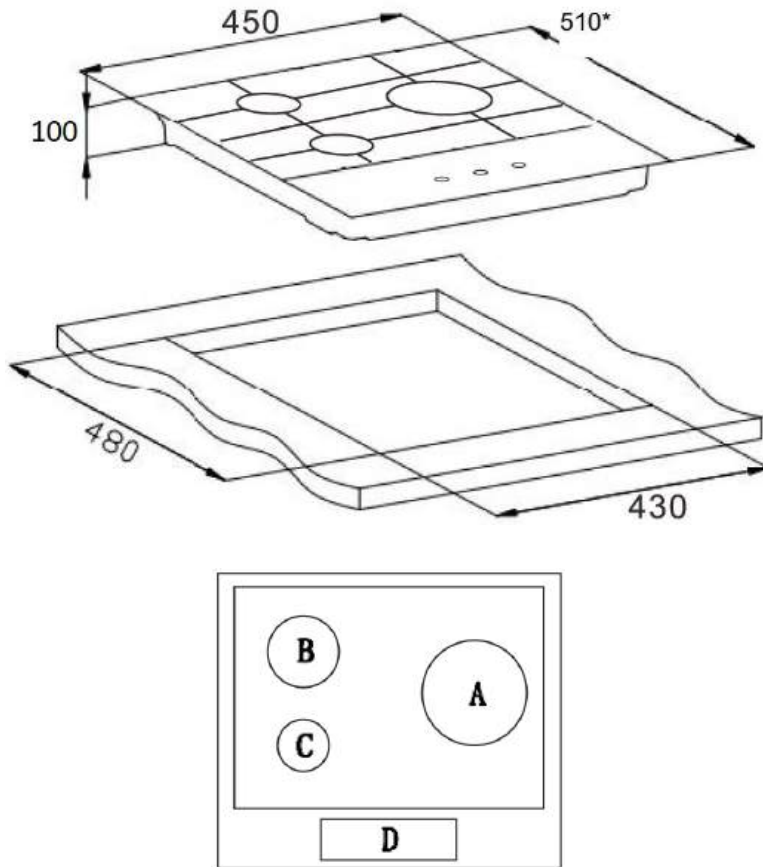
HGG 430 XR



- A) 1 x 2.4 кВт горелка повышенной мощности
- B) 1x1.8 кВт средняя горелка
- C) 1 x 1.0 кВт маленькая горелка
- D) панель управления

- автоподжиг
- чугунные решетки
- газ-контроль
- набор форсунок для баллонного газа

HGG 431 XR

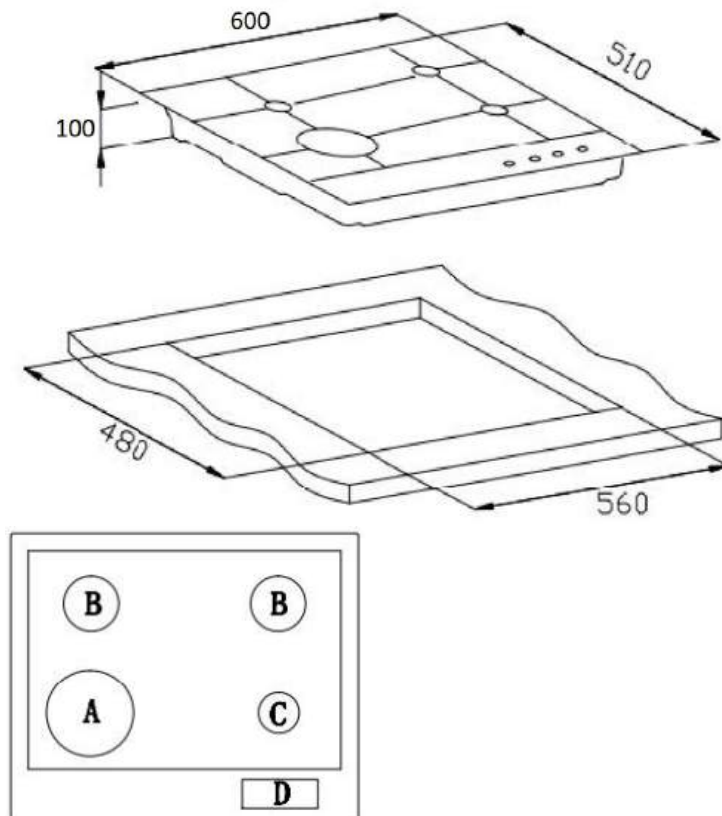


- A) 1 x 3.4 кВт горелка повышенной мощности (тройной контур)
- B) 1x1.8 кВт средняя горелка
- C) 1 x 1.0 кВт маленькая горелка

D) панель управления

- автоподжиг
- чугунные решетки
- газ-контроль
- набор форсунок для баллонного газа

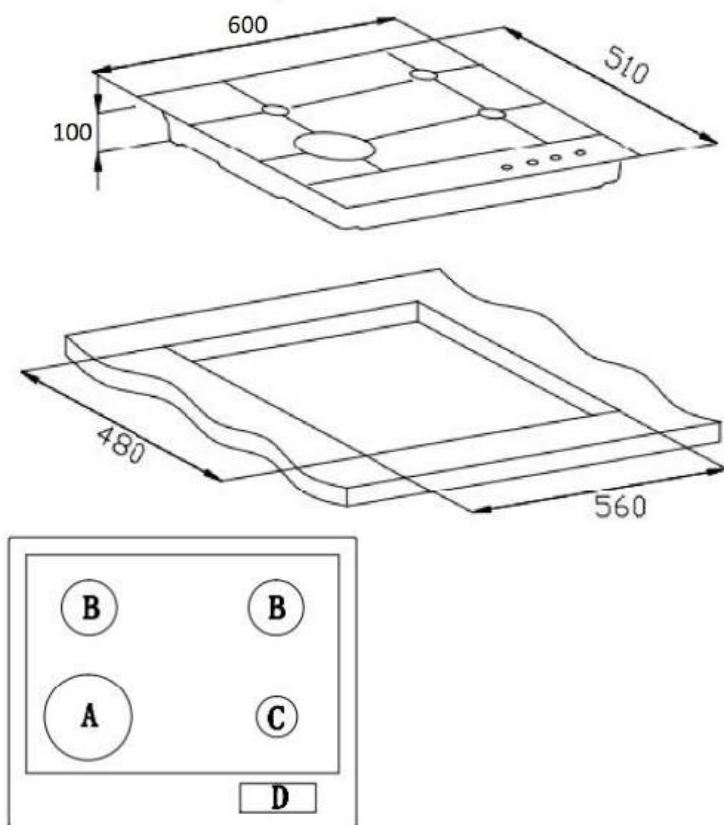
HGG 641 XR



- A) 1 x 3.4 кВт горелка повышенной мощности (тройной контур)
- B) 2x1.8 кВт средняя горелка
- C) 1 x 1.0 кВт маленькая горелка
- D) правосторонняя панель управления

- автоподжиг
- чугунные решетки
- газ-контроль
- набор форсунок для баллонного газа

HGG 640 XR

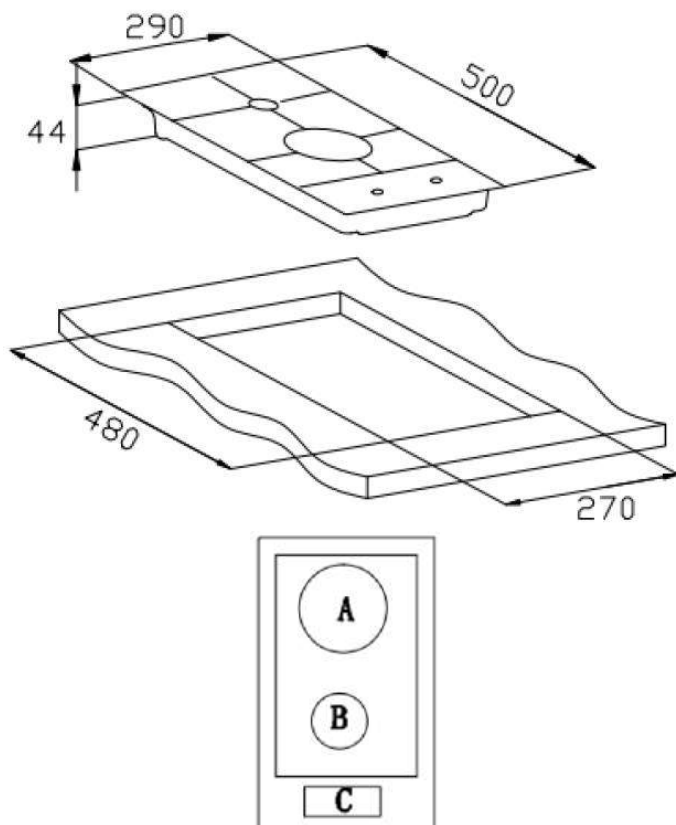


- A) 1 x 2.4 кВт горелка повышенной мощности
- B) 2x1.8 кВт средняя горелка
- C) 1 x 1.0 кВт маленькая горелка

D) правосторонняя панель управления

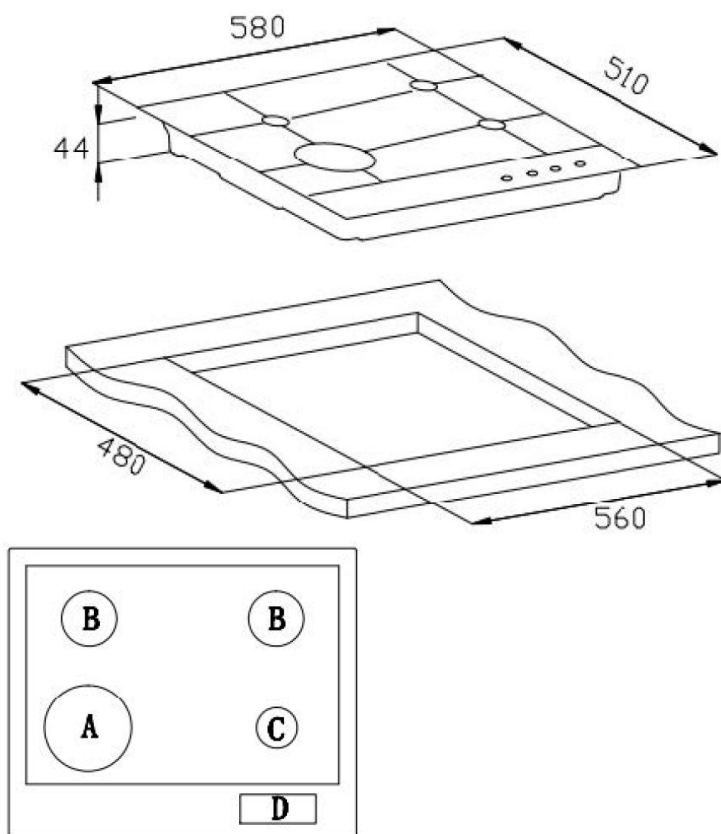
- автоподжиг
- чугунные решетки
- газ-контроль
- набор форсунок для баллонного газа

HG 302 Xh



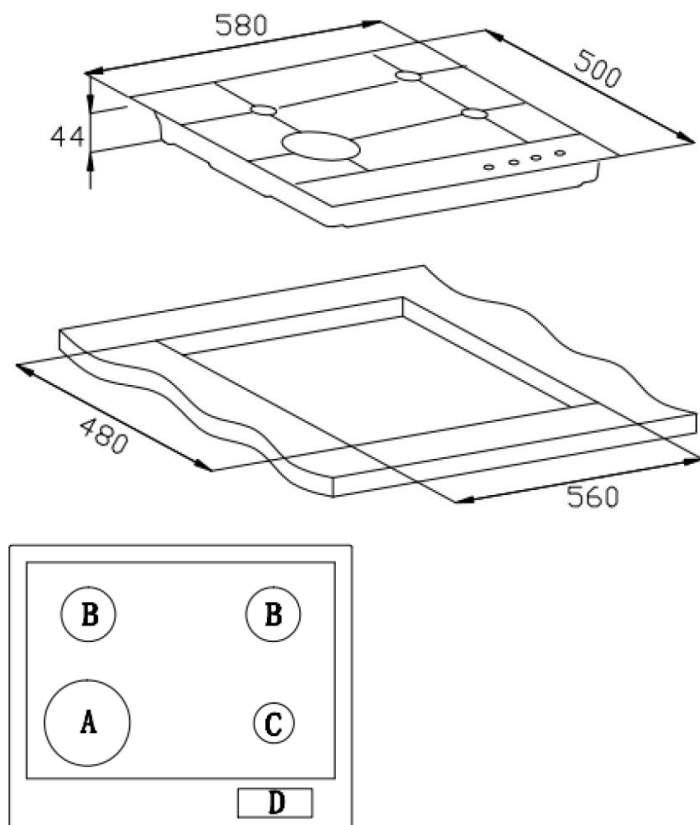
- A) 1 x 2.4 кВт горелка повышенной мощности
- B) 1 x 1.8 кВт маленькая горелка
- C) панель управления:
 - автоподжиг
 - эмалевые решетки
 - набор форсунок для баллонного газа

HG 640 BG / HG 640 WG



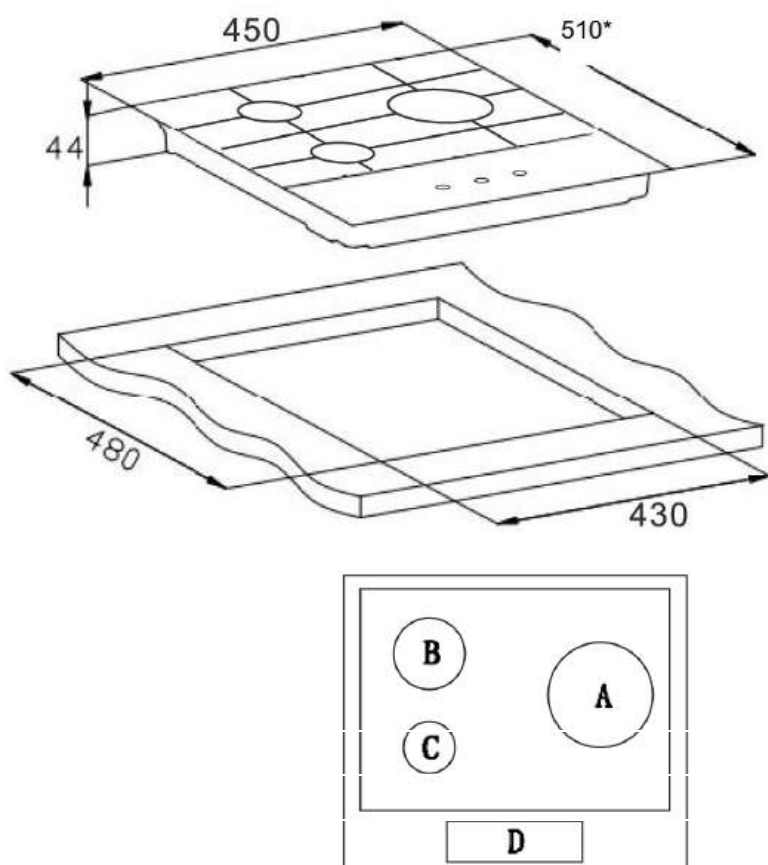
- A) 1 x 2.4 кВт
большая горелка
- B) 2x1.8 кВт
средняя горелка
- C) 1 x 1.0 кВт
маленькая горелка
- D) правосторонняя
панель управления:
 - автоподжиг
 - чугунные решетки
 - набор форсунок
для баллонного газа

HG 640 BEN / HG 640 WEN / HG 640 X



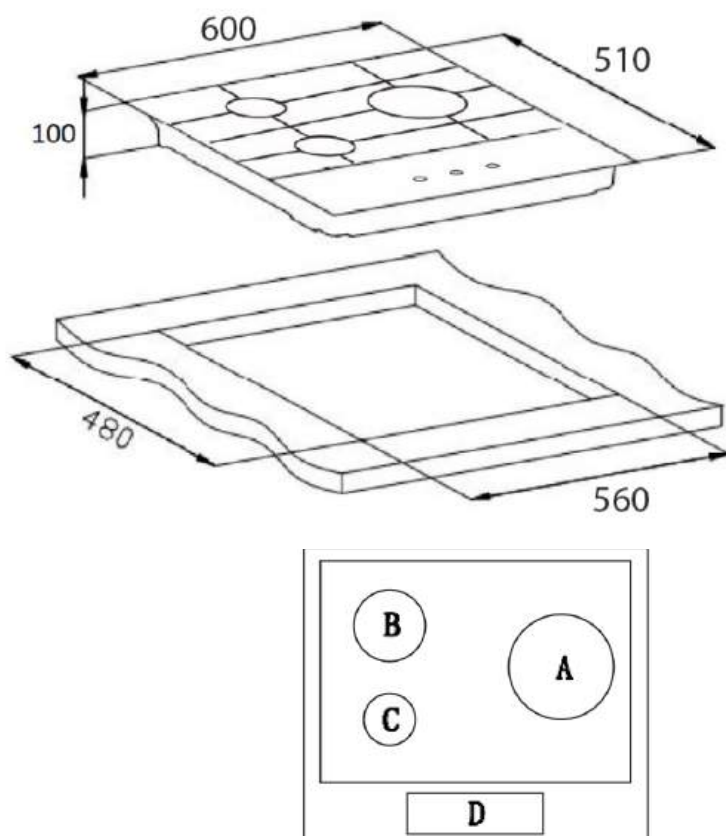
- A) 1 x 2.4 кВт
большая горелка
- B) 2 x 1.8 кВт
средняя горелка
- C) 1 x 1.0 кВт
маленькая горелка
- D) правосторонняя
панель управления:
 - автоподжиг
 - чугунные решетки
 - набор форсунок
для баллонного газа

HG 430 BEH / HG 430 WEH / HG 430 BGH / HG 430 WGH



- A) 1 x 2.4 кВт большая горелка
- B) 1x1.8 кВт средняя горелка
- C) 1 x 1.0 кВт маленькая горелка
- D) панель управления:
 - автоподжиг
 - чугунные решетки
 - набор форсунок для баллонного газа

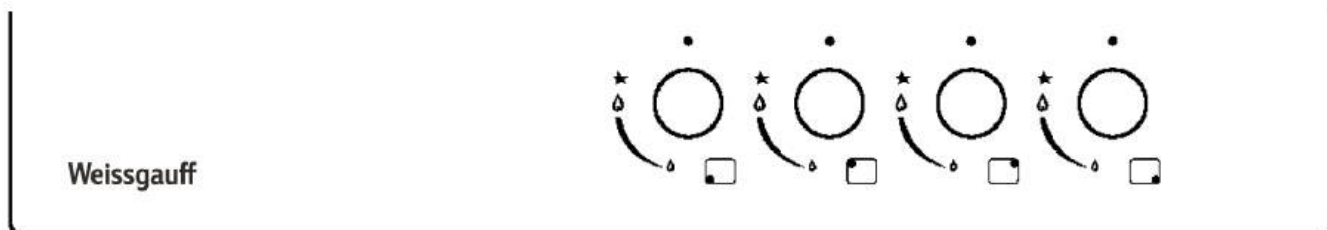
HGG 631 BG



- A) 1 x 3.4 кВт горелка повышенной мощности (двойной контур)
- B) 1x1.8 кВт средняя горелка
- C) 1 x 1.0 кВт маленькая горелка
- D) панель управления
 - автоподжиг
 - чугунные решетки
 - газ-контроль
 - набор форсунок для баллонного газа

ПАНЕЛЬ УПРАВЛЕНИЯ

Символы на панели управления:



Автоподжиг



Подача газа выключена (клапан горелки закрыт)



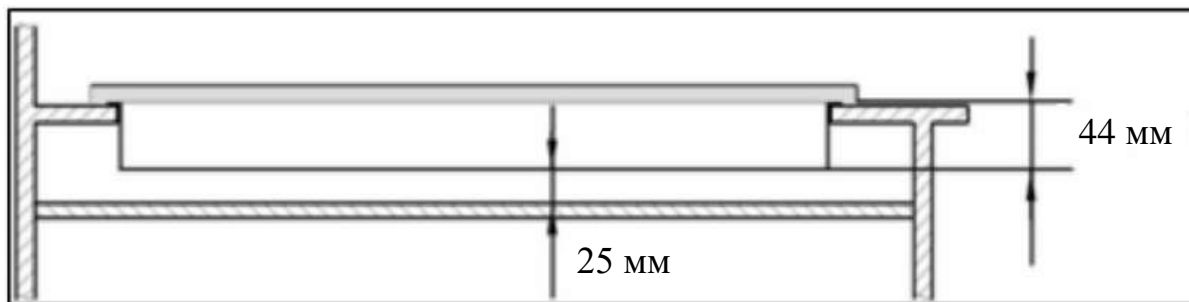
Максимальный уровень производительности (полностью открытый клапан)



Минимальный уровень производительности (наполовину открытый клапан)

Примечание: изображение панели управления представлены для справки, изменения в дизайне панели могут быть внесены производителем без предварительного уведомления.

СХЕМА ВСТРАИВАНИЯ



- Минимальное расстояние от края панели до задней стенки - 55 мм.
- Минимальное расстояние между самой высокой точкой поверхности панели (включая горелки) и нижней стороной любой горизонтальной поверхности над панелью - 700 мм.
- Минимальное расстояние между навесными горизонтальными элементами мебели и примыкающими к прибору горизонтальными поверхностями - 400 мм.
- Минимальное расстояние вокруг прибора и между поверхностью прибора и окружающими его нагревающимися поверхностями - 50 мм.
- Внимание: если панель установлена поверх шкафчика или открываемого ящика, нужно установить теплоизоляционную панель под прибором. Рекомендуемое минимальное расстояние между нижней поверхностью прибора и любой другой горизонтальной поверхностью под ним - 25 мм.

УСТАНОВКА

ИНСТРУКЦИЯ ПО УСТАНОВКЕ ВАРОЧНОЙ ПАНЕЛИ

- Аккуратно снимите с прибора все упаковочные материалы, переверните прибор и разместите его на мягкой горизонтальной поверхности.
- Очистите поверхность панели по всему периметру и установите полосу-уплотнитель (опционально) вокруг прибора, не оставляя зазоров.
- В каждом углу прибора есть отверстия под винты. Установите пластину поверх отверстий для винтов так, чтобы они совпали.
- Завинтите винты не до конца так, чтобы можно было потом отрегулировать положение прибора.
- Переверните панель и аккуратно и ровно установите ее в предназначенную для встраивания выемку в столешнице.
- Выровняйте пластины, завинтите винты до конца.

Примечание: не рекомендуется применять дополнительный силиконовый герметик, т.к. это может помешать извлечь прибор в будущем, если это понадобится.

Необходимые примечания для установки:

- Прибор должен быть правильно установлен квалифицированным специалистом.
- Не рекомендуется использовать удлинители электрического шнура.
- Прибор предназначен для встраивания в комплект кухонной мебели стандартной ширины 60 см (или в зависимости от размера).
- Мебель, окружающая панель, должна быть устойчива к воздействию высоких температур. Рекомендуется, чтобы корпус мебели, в которую встраивается прибор и клеевые соединения были бы устойчивы к высоким температурам, минимум 70°C, рекомендуемые температурные значения 95 - 100°C.
- Нельзя устанавливать прибор в ванной или душевой.
- Оставьте достаточное расстояние вокруг прибора (см. раздел «Схема встраивания»).
- Аккуратно установите прибор в отверстие для встраивания, проверьте, что он расположен по центру.
- Не перегибайте соединительный кабель.
- Не закрывайте необходимые для вентиляции промежутки между нишей для встраивания и духовым шкафом.
- Вблизи прибора не должно быть огнеопасных и горючих материалов, таких как масло, ткань и т.д., которые могут воспламениться.
- Установка панели вблизи холодильников или морозильных камер не рекомендуется.

ПОДКЛЮЧЕНИЕ К СИСТЕМЕ ПОДАЧИ ГАЗА

Подсоединение варочной панели к трубе системы газоснабжения или к баллону с газом должно выполняться только квалифицированным специалистом, в соответствии с действующими нормами безопасности.

Чтобы настроить Вашу газовую панель в соответствии с типом используемого газа (магистральный / баллонный), следуйте следующим рекомендациям:

- Снимите решетку с рабочей поверхности газовой варочной панели и извлеките конфорки.
- Открутите форсунки с помощью подходящего 7мм торцевого гаечного ключа и замените их на форсунки для подходящего типа газа.
- Соберите детали в обратном порядке, следуя инструкции.

Если давление газа отличается от предписанного, то на источнике должен быть установлен регулятор давления, в соответствии с действующими предписаниями и условиями подключения местной газоснабжающей организации.

Чтобы завершить настройку, выполните следующие действия:

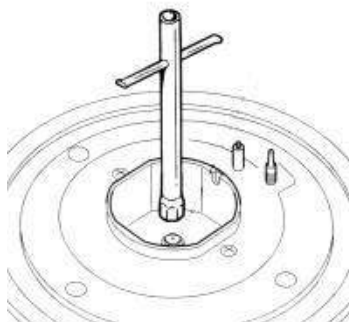
1. Замените форсунки конфорки
2. Отрегулируйте уровень пламени конфорки
3. Проверьте герметичность

Замена форсунок конфорки:

В комплекте поставляется дополнительный комплект форсунок, для альтернативного типа газа.

- Снимите решетки с рабочей поверхности газовой варочной панели, а затем снимите крышку рассекателя конфорки.

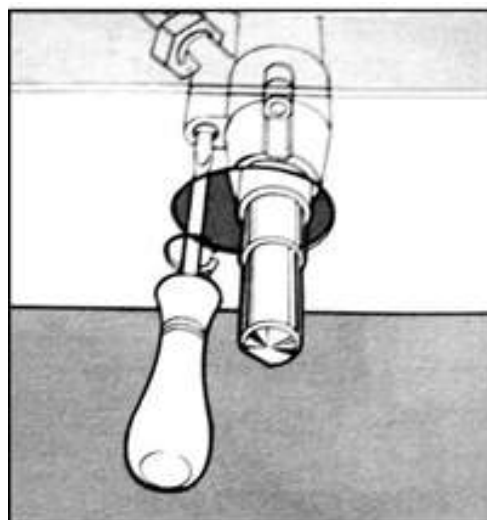
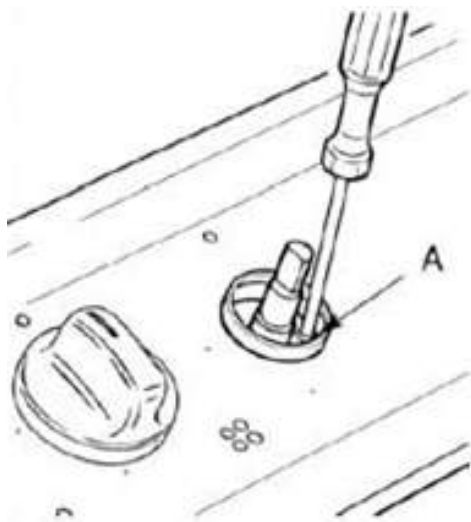
- С помощью гаечного ключа открутите и замените используемые форсунки, на форсунки подходящие под используемый Вами тип газа.



Регулировка уровня пламени:

После замены форсунок необходимо отрегулировать уровень пламени.

- Зажгите конфорку которую собираетесь отрегулировать.
- Поверните ручку управления на минимальную мощность.
- Регулировочный винт расположен возле ручки (см. рисунок ниже). Пожалуйста, снимите ручку управления, чтобы получить доступ к регулировочному винту.
- Используйте отвертку с диаметром до 3 мм, вращайте винт внутри ручки до тех пор, пока не будет получен необходимый уровень пламени.



Проверка утечки:

- Варочная панель должна быть установлена и протестирована квалифицированным специалистом.
- Если у специалиста, проводящего тестирование, нет специального оборудования для проверки, рекомендуется использовать мыльную воду для обнаружения утечки.
- Подключите варочную панель к подаче газа, но НЕ к электрической сети.
- Нанесите мыльную воду на регулировочный винт, положение которого регулируется отверткой.
- В случае утечки газа, в месте нанесения мыльной воды образуется большое количество пузырьков.

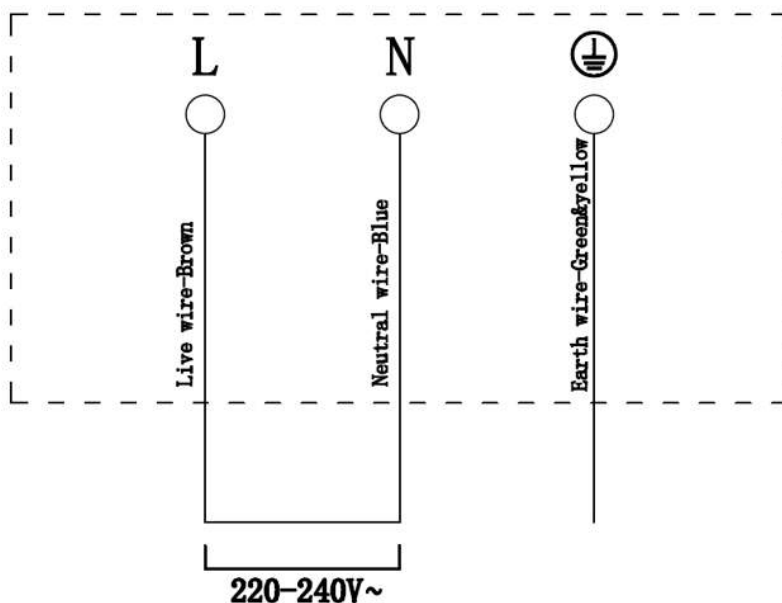
ПРЕДУПРЕЖДЕНИЕ: ПОЖАРООПАСНОСТЬ: НЕ ИСПОЛЬЗУЙТЕ ПЛАМЯ ДЛЯ ПРОВЕРКИ УТЕЧКИ ГАЗА.

- При использовании испытательного давления более 0,005 МПа (1/2 PSIG) для системы газоснабжения, отсоедините варочную панель и индивидуальный запорный клапан от трубопровода подачи газа.


- При использовании испытательного давления до 0,005 МПа (1/2 PSIG) для проверки системы подачи газа просто изолируйте варочную панель от системы подачи газа, закрыв индивидуальный запорный клапан.

Тип газа	Форсунка мм/100	Тип конфорки	Мощность, Вт	
			Макс.	Мин.
Магистральный	125	Горелка повышенной мощности (двойной контур)	3400	1500
	110	Большая горелка	2400	900
	97	Средняя горелка	1800	600
	71	Маленькая горелка	1000	400
Баллонный	93	Горелка повышенной мощности (двойной контур)	3400	1500
	77	Большая горелка	2400	900
	67	Средняя горелка	1800	600
	52	Маленькая горелка	1000	400

ПОДКЛЮЧЕНИЕ К ЭЛЕКТРИЧЕСКОЙ СЕТИ



- В комплект поставки входит кабель электропитания.
- Не рекомендуется использование удлинителей.
- Заземление прибора строго обязательно.
- При необходимости замены кабеля необходимо обратиться к специалисту авторизованного сервисного центра Weissgauff.

- Замена кабеля должна производиться на кабель такой же длины в соответствии со спецификацией:
 - Зеленый провод заземления подсоединяется к коннектору . Он должен быть, примерно, на 10 мм длиннее, чем синий «нейтральный» провод.
 - Синий «нейтральный» провод должен быть соединен с коннектором N.
 - Фазовый «проводящий» (коричневый) провод должен быть соединен с коннектором L.

ИСПОЛЬЗОВАНИЕ ГАЗОВОЙ ВАРОЧНОЙ ПАНЕЛИ

Клапаны, регулирующие форсунки газовой варочной панели, имеют специальный механизм регулировки.

Рекомендации: прежде чем использовать какую-либо из форсунок, предварительно откройте газовый клапан.

Для включения, нажмите на ручку переключателя (ориентируйтесь на изображение зон возле ручки) и подождите 5-10 секунд. Затем зажгите форсунку, подождите несколько секунд и отпустите ручку.

Если действие не удалось, повторите его. Зажигание не должно занимать больше 15 секунд. Если через 15 секунд форсунка не загорается, прекратите зажигание и подождите минимум 1 минуту, прежде чем попытаться снова. Если по какой-либо причине форсунка не горит, закройте распределительный клапан и подождите минимум 1 минуту, прежде чем снова его открыть.

Установка необходимого уровня мощности: не отпуская нужный поворотный переключатель, поверните его против часовой стрелки до символа пламени. Выключатель должен оставаться нажатым, пока выполняется зажигание.

Внимание: все рабочие положения переключателя должны быть установлены между минимальным и максимальным уровнем мощности. Никогда не оставляйте переключатель в положении между максимальным уровнем производительности и положением «выключено».

Внимание! В случае, если не срабатывает автоподжиг, просьба убедиться, в правильности установки рассекателя конфорки.

Для выключения: поверните переключатель по часовой стрелке до положения выключено.

При использовании форсунок с встроенным устройством гашения пламени (газ-контроль):

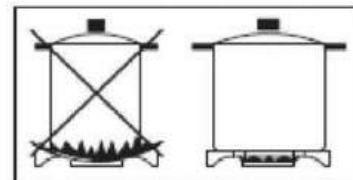
Выберите нужную форсунку, нажмите и поверните регулятор газа до максимального пламени, удерживайте 10-15 секунд, как только пламя зафиксировано, ручку регулятора можно отпустить. Если форсунка не горит, повторите процедуру, но увеличьте продолжительность удержания ручки регулятора.

В моделях с системой безопасности «газ-контроль», как только пламя конфорки гасится, автоматически закрывается распределительный клапан.

Чтобы добиться наилучшего результата приготовления, дно сковородки должно быть как можно более толстым и плоским. Дно сковороды и зона готовки должны быть одного размера, пламя не должно выходить за края посуды для приготовления. Если возможно, всегда накрывайте сковородку крышкой.

Ставьте сковороду на зону готовки до ее включения.

Выключайте зону готовки до снятия сковородки.



Рекомендуемые диаметры:

Горелка	Посуда, диаметр, мм	
	Минимум	Максимум
Горелка повышенной мощности (двойной контур)	240	260
Большая горелка	220	240
Средняя горелка	160	200
Маленькая горелка	100	140

ТЕХНИЧЕСКОЕ ОБСЛУЖИВАНИЕ И ОЧИСТКА

1. Выключите прибор, отключите его от электропитания и заблокируйте подачу газа, закрыв газовый клапан.
2. При работе панель нагревается. Будьте осторожны, избегайте соприкосновения с нагретыми частями прибора. Очищайте только полностью остывший прибор.
3. Не чистите элементы панели абразивными или агрессивными химическими средствами очистки или острыми металлическими скребками, так как они царапают или разъедают поверхности и могут привести к дефекту или разрушению стекла, а также элементов прибора. Никогда не используйте для приготовления вызывающие коррозию или химически активные вещества.
4. После очистки элементов панели тканью, смоченной в нейтральном моющем растворе, протрите ее сначала чистой влажной, затем - мягкой сухой тканью.
5. Не очищайте прибор паровыми очистителями.
6. Иногда промывайте головки форсунок мыльной водой и очищайте газовые каналы щеткой.
7. Никогда не используйте для чистки панели легковоспламеняющиеся или содержащие горючие соединения вещества (растворители, бензин и пр.).
8. Не наливайте воду на прибор.
9. Очищайте съемные части форсунок горячим мыльным раствором. Не мойте их в посудомоечной машине.
10. Не погружайте съемные решетки и части форсунок в воду до их полного остывания.

Примечание: Вы можете использовать специальные средства для чистки определенного типа поверхностей, например, для поверхностей из нержавеющей стали, поверхностей из стекла или покрытые эмалью.

Утилизация



Символ на изделии или на его упаковке указывает на то, что данное изделие не может рассматриваться как бытовые отходы. Вместо этого оно должно быть доставлено в соответствующий пункт сбора для утилизации электрического и электронного оборудования. Обеспечив правильную утилизацию данного продукта, Вы можете предотвратить потенциальные негативные последствия для окружающей среды и здоровья человека, которые в противном случае могут быть вызваны неправильным обращением с отходами данного типа. Более подробную информацию по утилизации данного изделия можно получить в местных органах власти, местной службе по утилизации отходов или в магазине, где было приобретено изделие.

ТЕХНИЧЕСКИЕ ХАРАКТЕРИСТИКИ

Нормальное напряжение	220-240В, ~50/60 Гц
Класс электрозащиты	I
Пылевлагозащита	IPX0 IP20: HG 430 ВЕН, HG 430 WЕН, HG 430 ВGH, HG 430 WGH, HG 451 Bgh, HG 451 Wgh, HG 640 ВЕН, HG 640 WЕН, HG 640 ВGh, HG 640 WGh, HG 640 ВG, HG 640 WG, HG 640 X, HG 640 ВGh, HG 640 WGh
Номинальная сила тока	0,004 А
Природный газ (G20)	20 мБар
Сжиженный газ (G30)	30 мБар

Продукт сертифицирован в соответствии с действующим техническим регламентом. Производитель на свое усмотрение и без дополнительных уведомлений может менять комплектацию, внешний вид, страну производства и технические характеристики модели, следуя политике непрерывного улучшения качества выпускаемой продукции. Приобретенная Вами модель может отличаться от описанной в тексте данного руководства.