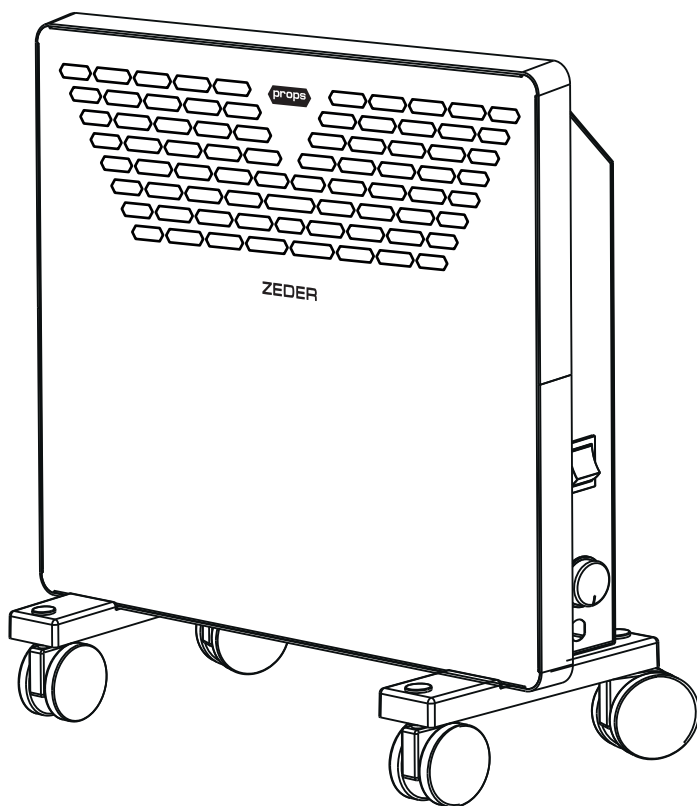


ZEDER

Руководство по эксплуатации Гарантийный талон



Конвектор электрический

Модели: 10MX-11, 15MX-11, 20MX-11

EAC

1. ОБЩИЕ СВЕДЕНИЯ

1.1. Обогреватель электрический конвекторного типа ZEDER (серия Props) в исполнениях 10MX-11, 15MX-11, 20MX-11 (далее по тексту – «конвектор») предназначен для обогрева жилых, бытовых, производственных, служебных, технических и иных помещений путём естественной конвекции нагретого воздуха. Допускается использовать конвекторы для обогрева помещения в качестве основного источника тепла.

1.2. Конвектор передаёт 90% тепла путем нагрева проходящего через него воздуха, т.е. конвекцией, а 10% — излучением в окружающее пространство. Этим обеспечивается равномерное распределение тепла в отапливаемом помещении и создаётся тепловой комфорт.

1.3. Конвектор имеет возможность регулировки степени нагрева воздуха в помещении за счет изменения периодов времени нагрева и остывания конвектора. Плавная регулировка необходимой степени нагрева (температуры воздуха) осуществляется биметаллическим термостатом, принцип работы которого описан в разделе 5 паспорта.

1.4. Конвектор в исполнении 15MX-11, 20MX-11 работает в двух режимах: стандартном – с полной номинальной мощностью и экономичном – с половинной мощностью. Ступенчатая регулировка мощности осуществляется двумя рокерными переключателями, обеспечивающими независимое включение нагревателей.

1.5. Неравномерность нагрева корпуса конвектора является конструктивной особенностью и не влияет на процесс нагрева воздуха в помещении.

1.6. Конвектор рассчитан на продолжительную работу без надзора при соблюдении правил монтажа и эксплуатации, изложенных в настоящем руководстве.

1.7. Конвектор может монтироваться на стену (при использовании настенных кронштейнов) или эксплуатироваться в передвижном варианте (при использовании колёсных опор).

2. ТЕХНИЧЕСКИЕ ХАРАКТЕРИСТИКИ

| | 10MX-11 | 15MX-11 | 20MX-11 |
|---|--|---|-------------|
| Номинальная мощность, Вт | 1000 | 750 / 1500 | 1000 / 2000 |
| Потребляемая мощность, не более, кВт | 1,0 | 1,5 | 2,0 |
| Напряжение питания, В / Номинальная частота, Гц | 230±23 / 50 | | |
| Максимальная температура нагрева воздуха, °С | +45 | | |
| Порог срабатывания термозащиты, °С | +70 | | |
| Класс защиты от поражения электрическим током | I | | |
| Класс защиты от проникновения воды и частиц | IP24 | | |
| Материалы корпуса и органов управления | листовая сталь, пластик | | |
| Покрытие корпуса | полимерная порошковая краска | | |
| Масса, не более, кг | 4,3 ¹ / 4,9 ² | 5,3 ¹ / 5,9 ² | |
| Габаритные размеры, мм (допустимое отклонение ±10) | 453x383x102 ¹ / 453x453x185 ² | 653x383x102 ¹ / 653x453x185 ² | |

1 — с настенными кронштейнами; 2 — с колесными опорами

3. КОМПЛЕКТ ПОСТАВКИ

| | |
|---|---|
| 3.1. Обогреватель электрический, в соответствии с моделью, шт. | 1 |
| 3.2. Кронштейн настенный, шт. | 2 |
| 3.3. Колёсные опоры, шт. | 2 |
| 3.4. Комплект крепежа, шт. | 1 |
| 3.5. Руководство по эксплуатации, шт. | 1 |
| 3.6. Упаковка, шт. | 1 |

4. ТРЕБОВАНИЯ БЕЗОПАСНОСТИ

4.1. Перед выполнением любых работ рекомендуется внимательно изучить данный паспорт и сохранить его на весь период дальнейшей эксплуатации.

4.2. ЗАПРЕЩАЕТСЯ:

- во избежание возникновения пожара оставлять посторонние предметы на конвекторе или вблизи него;
- накрывать конвектор материей, одеждой, бумагой и т.п.;
- устанавливать конвектор перед легковоспламеняющимися предметами;
- устанавливать конвектор на стены, отделанные пластиковыми панелями – во избежание деформации пластика;
- включать прибор в горизонтальном положении;
- допускать к включенному конвектору малолетних детей;
- загромождать конвектор мебелью или шторами, нарушая нормальную циркуляцию воздуха;
- использовать конвектор с поврежденными вилок и/или шнуром питания;
- использовать конвектор без заземления (зануления) через боковой контакт розетки;
- снимать кожух при включенной в розетку вилке;
- натягивать или перекручивать шнур, подвергать его нагрузкам;
- устанавливать конвектор непосредственно перед розеткой, перекрывая доступ к ней;
- устанавливать конвектор в непосредственной близости от ванны, душа или плавательного бассейна.

4.3. **ВНИМАНИЕ!** Не допускается эксплуатация конвектора при наличии на нём конденсата или инея (куржака).

4.4. **ОСТОРОЖНО!** При работе наружные поверхности конвектора имеют высокую температуру.

4.5. При повреждении шнура питания его должен заменить изготовитель или квалифицированная сервисная организация.

4.6. Конвектор рекомендуется эксплуатировать с устройством защитного отключения (УЗО).

Допускается эксплуатация только в электрических сетях, имеющих устройства защиты от перегрузки и коротких замыканий.

5. УСТРОЙСТВО И ПРИНЦИП РАБОТЫ ЭЛЕКТРОКОНВЕКТОРА

5.1. Конвектор (см. рис. 1) представляет собой металлический корпус, состоящий из передней панели (1) и задней панели (3), внутри которого на шасси расположен металло-керамический электронагревательный элемент (на чертеже не показан). На корпус могут быть установлены настенные кронштейны (4) или колёсные опоры (5), имеющие по 2 поворотных колеса (6). На боковой поверхности корпуса расположены рокерный переключатель (клавишный выключатель) с подсветкой (7) и ручка термостата (8).

5.2. Схема электрических соединений и узлов показана на рис. 2, 3. Нагревательный элемент имеет два независимых нагревателя ЕК1 и ЕК2 (для 10МХ-11 – один нагреватель), которые могут включаться независимо друг от друга, обеспечивая 100% или 50% номинальной мощности конвектора. В цепь питания нагревателей включены рокерные переключатели с подсветкой SA1 и SA2 (для 10МХ-11 – один переключатель), термовыключатель защиты от перегрева SK1 и биметаллический термостат SK2.

5.3. Холодный воздух поступает через прорези в нижней части корпуса внутрь конвектора. Проходя через нагревательный элемент, воздух нагревается и поднимается вверх, покидая прибор через прорези (2) в передней панели (1).

5.4. Индикация включения (нагрева) конвектора обеспечивается подсветкой рокерного переключателя: клавиша подсвечивается при нагреве и гаснет при достижении заданной термостатом температуры воздуха в помещении.

5.5. Термостат обеспечивает бесступенчатое управление нагревом: поворот ручки управления (8) по часовой стрелке – увеличивает температуру нагрева, поворот против часовой стрелки – уменьшает.

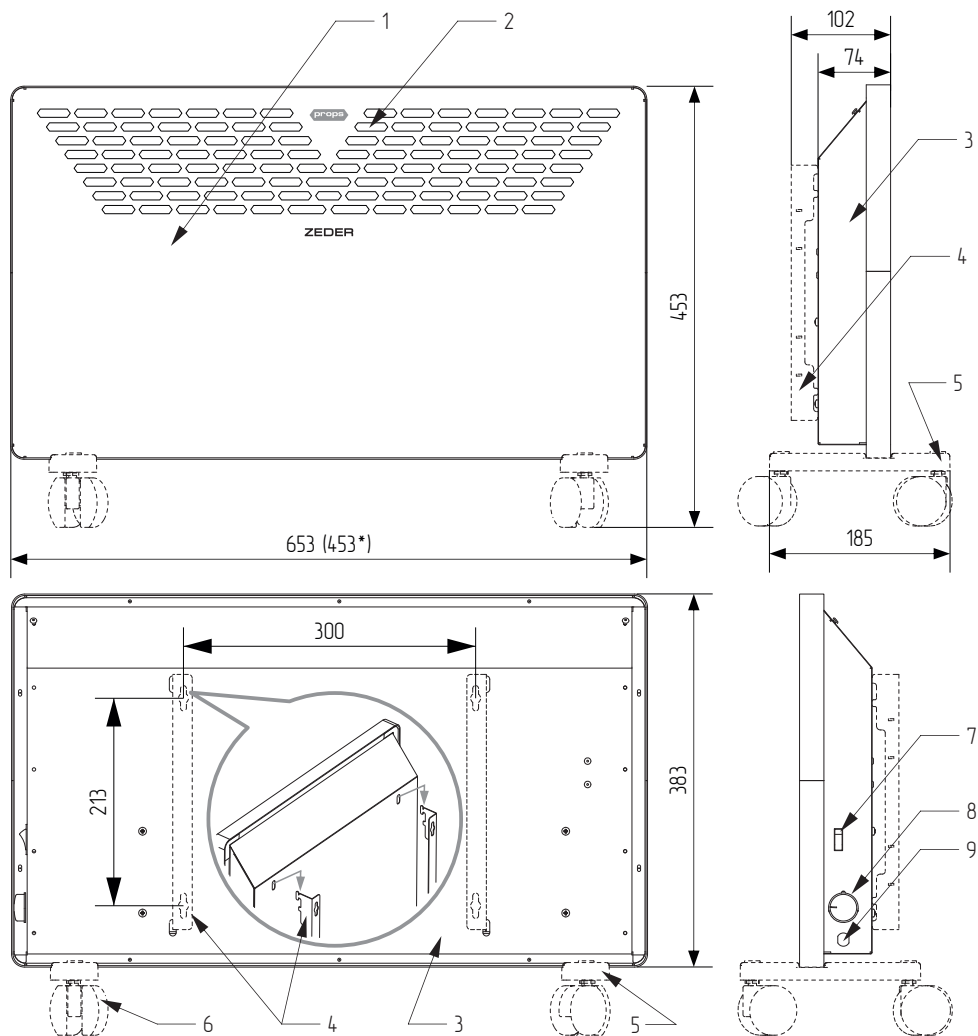


Рисунок 1. Габаритный чертёж и элементы конструкции электрического обогревателя.

1. Передняя панель корпуса, 2. Прорези для выхода нагретого воздуха, 3. Задняя панель корпуса, 4. Кронштейны для настенного монтажа конвектора, 5. Колёсные опоры, 6. Колёса, 7. Рокерный переключатель, 8. Ручка термостата, 9. Вывод шнура питания (шнур с вилкой условно не показаны).

* Размер для 10MX-11.

ОБРАТИТЕ ВНИМАНИЕ! Изготовитель постоянно работает над совершенствованием конвектора, в связи с этим в вашем изделии могут быть изменения, не указанные в настоящем паспорте. Данные изменения могут касаться комплектации, внешнего вида и конструкции отдельных узлов. При этом производитель гарантирует, что изменения не ухудшают потребительские и эксплуатационные свойства изделия.

5.6. Подключение конвектора к питающей сети производится шнуром питания 3x0,75мм² с вилкой Schuko (CEE 7/4, DIN 49441), обеспечивающей надёжное подключение к защитному проводнику (PE).

5.7. Конвектор имеет защитный термовыключатель, обеспечивающий автоматическое выключение нагревателей при нагреве корпуса конвектора в контрольной точке до +70°C. После остывания корпуса подача питания на нагреватели восстанавливается.

6. ПОДГОТОВКА К РАБОТЕ

6.1. Для нормальной работы конвектора необходимо обеспечить: расстояние до пола – не менее 50мм, до боковой стены – не менее 200мм, свободное пространство над конвектором – не менее 200мм.

6.2. Для эксплуатации конвектора в передвижном варианте установите колёсные опоры на корпус с помощью винтов из комплекта поставки. Для крепления опор на нижней поверхности корпуса имеются резьбовые заклёпки.

6.3. Для монтажа конвектора на стене следует помощью уровня и рулетки (линейки) следует разметить на стене отверстия. Межцентровое расстояние посадочных отверстий указано на чертеже (см. рис.1).

6.4. Для установки используйте дюбели для кирпичных и бетонных стен или шурупы для стен из дерева и древесных материалов, для газосиликата (шлако-, керамзитоблоков) – специальный крепёж. Просверлите отверстия, установите дюбели, шурупами закрепите кронштейны.

ОБРАТИТЕ ВНИМАНИЕ на правильное расположение кронштейнов (см. рис. 1). Навесьте конвектор на кронштейны.

6.5. Подключите конвектор к бытовой электрической сети. Рекомендуется подключение к розеткам с рабочим током 16А и проводкой с сечением жилы провода не менее 2,5мм².

7. ЭКСПЛУАТАЦИЯ КОНВЕКТОРА

7.1. После подключения конвектора к электрической сети нажмите клавишный выключатель. При включении одного переключателя конвектор будет работать с половинной мощностью, при включении обоих переключателей – с полной мощностью.

7.2. Поверните ручку термостата по часовой стрелке до упора, не прикладывая значительного усилия. Если температура в помещении ниже максимальной температуры нагрева воздуха (см. раздел 2), должна загореться подсветка выключателя. Когда температура в помещении достигнет желаемого уровня, поверните ручку термостата против часовой стрелки до момента выключения подсветки клавиши. Теперь термостат будет поддерживать заданную температуру, периодически включая и отключая конвектор.

ОБРАТИТЕ ВНИМАНИЕ! При регулировке температуры необходимо учитывать, что процессы «нагрева» и «остывания» конвектора и воздуха в помещении обладают значительной инерционностью и при повышении температуры ручкой термостата может пройти значительное время прежде чем установится требуемая температура воздуха.

8. ТЕХНИЧЕСКОЕ ОБСЛУЖИВАНИЕ

8.1. Регулярно очищайте конвектор от пыли и грязи. Перед чисткой необходимо отключить конвектор от сети и дать остыть. Элементы корпуса следует протирать мягкой влажной бязью, микрофиброй или другой тканью. Запрещается применять сухие чистящие средства и абразивные материалы — они могут повредить поверхность конвектора. Периодически очищайте решетки конвектора от пыли с помощью пылесоса.

8.2. В конструкции конвектора отсутствуют узлы и детали, предназначенные для самостоятельного обслуживания или ремонта потребителем. Гарантийный ремонт осуществляется заводом-изготовителем, постгарантийный ремонт должен проводиться квалифицированным специалистом сервисного центра или профессиональным электриком.

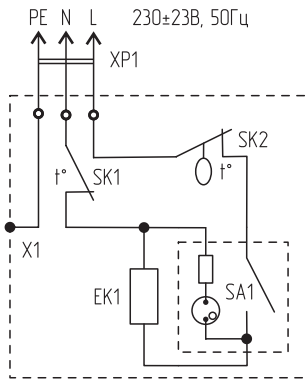


Рис. 2. Электрическая схема конвектора 10MX-11

XP1 – вилка с заземляющим контактом и шнуром $3 \times 0,75 \text{ мм}^2$
 SA1 – роковый переключатель
 SK1 – термовыключатель (термопредохранитель)
 SK2 – термостат
 X1 – контакт подключения защитного заземления
 EK1 – нагревательный элемент

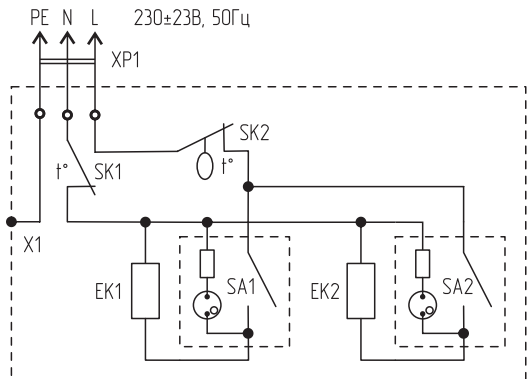


Рис. 3. Электрическая схема конвектора 15MX-11, 20MX-11

XP1 – вилка с заземляющим контактом и шнуром $3 \times 0,75 \text{ мм}^2$
 SA1, SA2 – роковый переключатель
 SK1 – термовыключатель (термопредохранитель)
 SK2 – термостат
 X1 – контакт подключения защитного заземления
 EK1, EK2 – нагревательный элемент

9. УСЛОВИЯ ХРАНЕНИЯ, ТРАНСПОРТИРОВКИ И ЭКСПЛУАТАЦИИ

- 9.1. Электрический обогреватель может эксплуатироваться в интервале температур от $+1^\circ\text{C}$ до $+50^\circ\text{C}$ и предельном значении относительной влажности воздуха 100% при температуре 25°C .
- 9.2. Транспортировка и хранение конвектора должны осуществляться при температурах от -50°C до $+50^\circ\text{C}$ и предельном значении относительной влажности воздуха 98% при температуре 25°C при условии защиты от солнечного излучения и атмосферных осадков.
- 9.3. Срок службы электрического обогревателя – 10 лет. Изделие не содержит вредных веществ (материалов) и должно быть утилизировано как электронные/электрические отходы любым способом, кроме сжигания в непригодных условиях.
- 9.4. Конвектор может эксплуатироваться без ограничений в быту и на промышленных предприятиях не выше III класса опасности.

10. СВИДЕТЕЛЬСТВО О ПРИЕМКЕ

- 10.1. Электрический обогреватель соответствует ТУ 27.51.26-005-13760586-2023 и признан годным для эксплуатации.
- 10.2. Изготовитель гарантирует соответствие электрического обогревателя требованиям ТУ 27.51.26-005-13760586-2023 при соблюдении потребителем условий эксплуатации, хранения и транспортировки.
- 10.3. Электрический обогреватель сертифицирован на соответствие требованиям ТР ТС № 004/2011 «О безопасности низковольтного оборудования», ТР ТС № 020/2011 «Электромагнитная совместимость технических средств» и ТР ЕАЭС №037/2016 «Об ограничении применения опасных веществ в изделиях электротехники и радиоэлектроники».

11. ГАРАНТИЙНЫЕ ОБЯЗАТЕЛЬСТВА

- 11.1. Гарантийный срок хранения на складах торговых организаций 24 месяца с даты подписания универсального передаточного документа (товарно-транспортной накладной).
- 11.2. Гарантийный срок хранения в различных медицинских, образовательных и административных учреждениях, транспортных и производственных предприятиях и иных не торговых организациях 6 месяцев с даты продажи.
- 11.3. Гарантийный срок эксплуатации 24 месяца со дня продажи через розничную торговую сеть. При отсутствии отметки торгующей организации, гарантийный срок исчисляется с даты изготовления изделия. Месяц и год изготовления изделия указаны в гарантийном талоне.
- 11.4. При прямой поставке в общественные организации, производственные или транспортные предприятия, медицинские или административные учреждения: гарантийный срок эксплуатации – 24 месяца со дня ввода в эксплуатацию.
- 11.5. В случае приобретения изделия дистанционным методом, гарантийный срок исчисляется с даты получения посылки на почте, от курьера или в транспортной компании.
- 11.6. Гарантийный ремонт осуществляет исключительно завод-изготовитель. Постгарантийный ремонт может осуществляться квалифицированными специалистами сервисных центров бытовой техники.
- 11.7. Не принимаются претензии по изделиям, имеющим повреждения, отличные от естественных следов эксплуатации, в том числе возникшие в результате неквалифицированного ремонта и/или вскрытия корпуса.
- 11.8. Возвращаемый на завод-изготовитель электрический обогреватель должен сопровождаться письменной претензией (рекламацией) с подробным описанием неисправности.
- 11.9. Отправка на завод-изготовитель должна осуществляться в оригинальной упаковке либо в упаковке, обеспечивающей сохранность изделия и его безопасную транспортировку любыми видами транспорта.
- 11.10. Изготовитель не может гарантировать требуемый обогрев помещений, не имеющих теплоизоляцию, соответствующую действующим строительным нормам, а также помещений, имеющих чрезмерный коэффициент воздухообмена.

12. СИМВОЛЫ МАРКИРОВКИ



Символ соответствия требованиям технических регламентов таможенного союза (ТР ТС)



Символ «Внимание», «Осторожно»



Символ «Обратитесь к техническому руководству или паспорту»



Символ степени защиты от проникновения твердых предметов и жидкостей



Символ «Не накрывать тканями или другими воспламеняющимися материалами»



Символ «Эксплуатация только в помещениях»



Символ «Осторожно, высокое напряжение»



Символ «Раздельная утилизация. Не выбрасывать вместе с бытовыми отходами»

13. ПРИМЕНЯЕМЫЕ СТАНДАРТЫ

ГОСТ МЭК 60335-1-2008 «Бытовые и аналогичные электрические приборы. Безопасность. Общие требования»

ГОСТ ИЕС 60335-2-30-2013 «Безопасность бытовых и аналогичных электрических приборов. Частные требования к комнатным обогревателям»

Гарантийный талон

Наименование **Обогреватель электрический в вариантах исполнения по ТУ 27.51.26-005-13760586-2023**

Модель

Серийный номер изделия (заполняется изготовителем):

Дата производства изделия (заполняется изготовителем):

Наименование продавца

Дата продажи «...» 20... года

ФИО представителя продавца

Подпись представителя продавца

Покупатель

ФИО представителя покупателя
(для юридических лиц)

- Изделие получено в исправном состоянии и полностью укомплектовано
- Претензий к внешнему виду не имею
- С условиями гарантии и гарантийного обслуживания ознакомлен

Подпись покупателя (представителя покупателя)

Информация о вводе изделия в эксплуатацию юридическим лицом

Наименование организации

Юридический адрес

ИНН ОГРН

Дата ввода в эксплуатацию «...» 20... года

Должность ответственного лица

ФИО ответственного лица

Подпись

Штамп продавца

Штамп ЮЛ

Изготовлено по заказу:

ООО «Территория ПОС»,
125599, Москва г, внутригородская территория
муниципальный округ Западное Дегунино,
Маршала Федоренко ул, дом 3, строение 1, этаж 7, офис 7.01

Наименование и адрес местонахождения изготовителя:

ООО «РЭМО-Технологии»,
410033, Саратовская область, Г.О. ГОРОД САРАТОВ,
Г САРАТОВ, УЛ ИМ ПАНФИЛОВА И.В., ЗД. 1Б, СТР. 3

**Замечания по работе изделия, пожелания или предложения
следует направлять по адресу:**

ООО «Территория ПОС»,
125599, Москва г, внутригородская территория
муниципальный округ Западное Дегунино,
Маршала Федоренко ул, дом 3, строение 1, этаж 7, офис 7.01
Тел.: +7-929-998-48-51
dyatchenkov@posrf.ru

ZEDER

EAC