

# BELMASH

EN Operating manual  
FR Manuel d'instruction  
NL Handleiding  
RU Инструкция по сборке и применению

# BELMASH

EN Operating manual  
FR Manuel d'instruction  
NL Handleiding  
RU Инструкция по сборке и применению

## BELMASH ER-200

Panel carrier  
Porte panneaux  
Paneeldrager  
Подставка металлическая

Date of issue/ Date de sortie/ Datum van publicatie/ Дата выпуска \_\_\_\_\_

Date of sale  
Date de vente  
Verkoopdatum  
Дата продажи \_\_\_\_\_

Seller  
Vendeur  
Verkoper  
Продавец \_\_\_\_\_

EN Belmash factory JLLC, 37 Slavgorodskiy proezd, 212000 Mogilev, Republic of Belarus

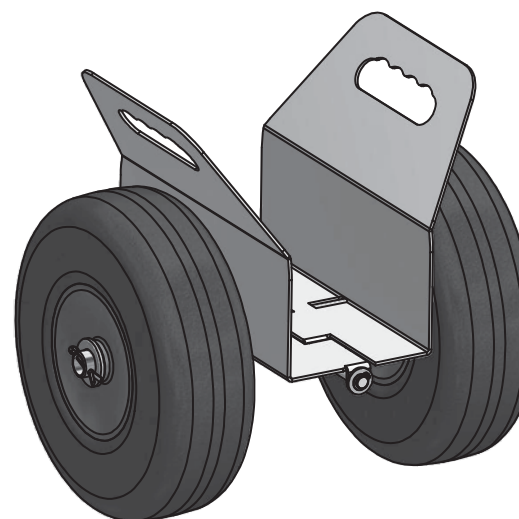
FR Société solidaire à responsabilité limitée «Usine Belmash»  
proezd Slavgorodskiy, 37, 212000 ville Moguiliou, République du Bélarus

NL Belmash Fabriek BVBA, Slavgorodski proezd, 37, 212000 Mogilev, Republiek Belarus

RU ООО «Завод Белмаш»  
Славгородский проезд, 37, 212000 Могилёв, Республика Беларусь

## BELMASH ER-200

Panel carrier  
Porte panneaux  
Paneeldrager  
Подставка металлическая



## EN Panel carrier BELMASH ER-200

Convenient self-clamping panel carrier BELMASH ER-200 is designed so that a single person can move a variety of sheet materials such as plywood, plasterboard etc., and has a maximum capacity of 200 kg.

2.5mm thick steel frame of the trolley is mounted on pneumatic wheels which makes the trolley highly maneuverable on any surfaces indoors and outdoors.

To prevent the transported material from damage, the inner walls and bottom joint are lined with self-adhesive felt.

## FR Porte panneaux BELMASH ER-200

Le porte panneaux ER-200 est conçu pour déplacer des matériaux en feuilles tels que le contreplaqué, les plaques de plâtre et autres, pesant jusqu'à 200 kg.

Le cadre métallique est monté sur des roues pneumatiques, ce qui lui permet d'être déplacé sur n'importe quel sol et surface de route.

Pour éviter d'endommager le matériel transporté, les parois intérieures du chariot sont revêtues de feutre.

## NL Paneeldrager BELMASH ER-200

Handige paneeldrager ER-200 is ontworpen voor het verplaatsen van plaatmateriaal zoals multiplex, gipsplaten en andere, met een gewicht dan van max. 200 kg.

Het metalen frame is gemonteerd op pneumatische wielen, waardoor hij kan worden verplaatst over elke vloer en elk wegdek.

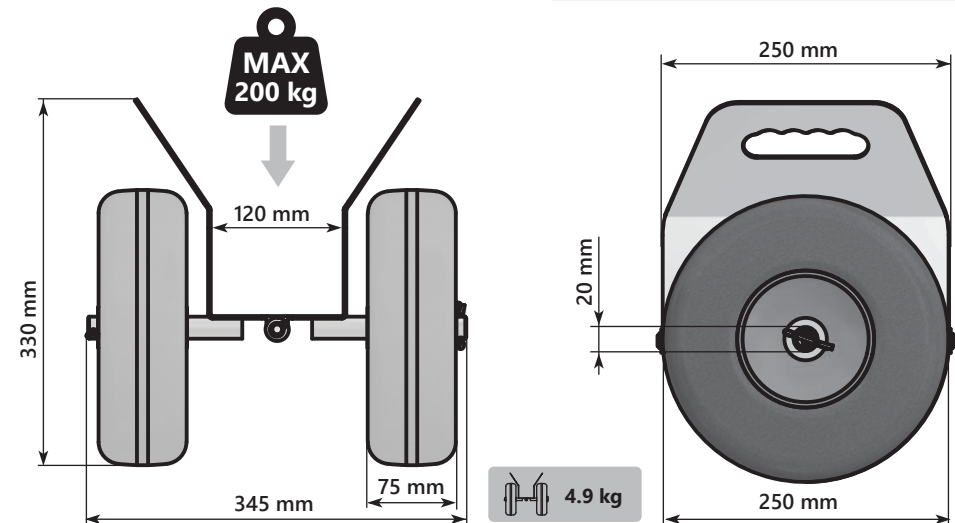
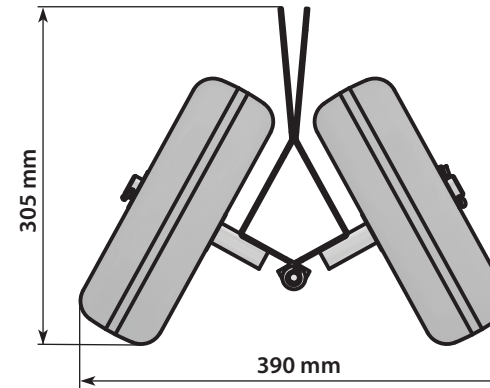
Om beschadiging van het vervoerde materiaal te voorkomen, zijn de binnenwanden van de wagen bekleed met vilt.

## RU Подставка металлическая BELMASH ER-200

Подставка металлическая BELMASH ER-200 предназначена для перемещения листового материала, такого как фанера, гипсокартон и прочего, массой не более 200 кг.

Металлический корпус подставки установлен на пневматические колеса, что позволяет легко перемещать ее по любому напольному и дорожному покрытию.

Для предотвращения повреждений перевозимого материала внутренние стенки подставки оклеены войлоком.



**EN** For transporting materials over 200 kg it is advised to use two trolleys simultaneously.

**FR** Lorsque vous déplacez des matériaux pesant plus de 200 kg, il est recommandé d'utiliser deux chariots en même temps.

**NL** Bij het verplaatsen van materiaal dat meer dan 200 kg weegt, is het aan te bevelen twee transportwagens tegelijkertijd te gebruiken.

**RU** При перемещении материала весом более 200 кг рекомендуется использовать две тележки.