

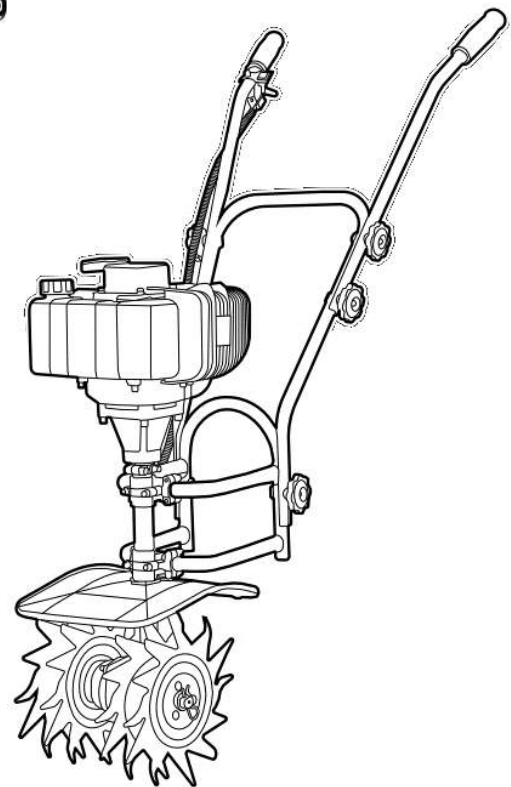
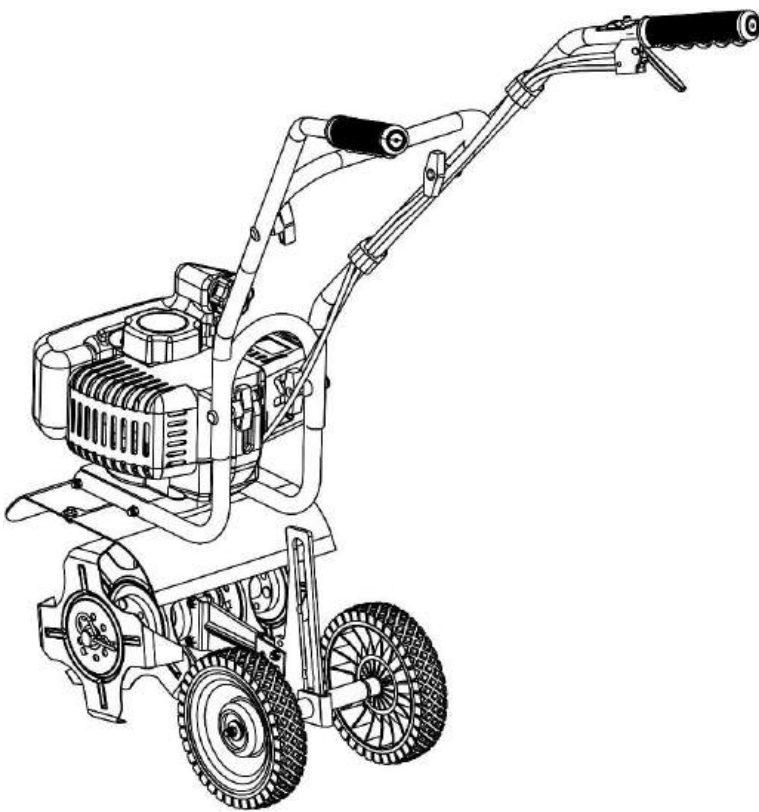


**DEKO®**

# **РУКОВОДСТВО ПО ЭКСПЛУАТАЦИИ**

(ПАСПОРТ ИНСТРУМЕНТА )

**Культиватор бензиновый DKGC 230/DKGC 260**



## СОДЕРЖАНИЕ

1. ВВЕДЕНИЕ
2. ТЕХНИЧЕСКИЕ ХАРАКТЕРИСТИКИ, КОМПЛЕКТАЦИЯ
3. НАЗНАЧЕНИЕ И ОБЩИЕ ХАРАКТЕРИСТИКИ
4. ВНЕШНИЙ ВИД ИНСТРУМЕНТА
5. ИНСТРУКЦИЯ ПО ТЕХНИКЕ БЕЗОПАСНОСТИ ЭКСПЛУАТАЦИИ  
ИНСТРУМЕНТА
6. ОПИСАНИЕ СБОРКИ И РАБОТЫ
7. СРОК СЛУЖБЫ И УТИЛИЗАЦИЯ
8. УСТРАНЕНИЕ НЕИСПРАВНОСТЕЙ
9. ГАРАНТИЙНЫЕ ОБЯЗАТЕЛЬСТВА

## ВВЕДЕНИЕ

Настоящее руководство по эксплуатации предназначено для изучения инструмента – генератора бензинового (далее – инструмент) и правильной его эксплуатации. В данном руководстве по эксплуатации содержится информация, способствующая длительному и безопасному использованию инструмента.

Производитель оставляет за собой право без дополнительного уведомления вносить в руководство по эксплуатации изменения, связанные с улучшением инструмента.

Перед началом работы с инструментом необходимо внимательно прочитать настоящее руководство по эксплуатации.

Начав работу с инструментом, покупатель подтверждает, что ознакомился с настоящим руководством по эксплуатации инструмента и берет ответственность за последствия нарушения положений настоящего руководства: правил техники безопасности, эксплуатации, хранения и утилизации инструмента.

## ТЕХНИЧЕСКИЕ ХАРАКТЕРИСТИКИ

Модель	<b>DKGC 230</b>	<b>DKGC 260</b>
Мощность	2 л.с (~1,4 кВт)	2,8 л.с (~2кВт)
Тип двигателя	2-тактный	
Объем двигателя	52 см <sup>3</sup>	57 см <sup>3</sup>
Емкость топливного бака	1,2 л	1,2 л
Ширина обработки	230 мм	260 мм
Глубина обработки	110 мм	>100 мм
Диаметр фрез	220 мм	
Скорость вращения фрез	200 об/мин	
Тип редуктора	червячный	
Диаметр колес	-	6"
Тип запуска	ручной стартер	
Пропорция смешивания топлива	25:1	
Вид охлаждения	воздушный	
Расход топлива	1 л/ч	
Тип топлива	бензин не ниже АИ-92	
Вес нетто*	14,5 кг	14,5 кг
Габаритные размеры*	470x455x315 мм	470x455x315 мм

\*значение является приблизительным и может незначительно отличаться.

## КОМПЛЕКТАЦИЯ

### DKGC 230

Культиватор бензиновый  
(комплект фрез + двигатель) – 1 шт  
Сборная рукоятка (нижняя часть, средняя часть, верхняя часть) – 1 шт  
Отвертка – 1 шт  
Шестигранный ключ – 1 шт  
Свеча зажигания – 1 шт  
Крепежный комплект (болт М8 – 6 шт, шайба М8 – 6 шт, шляпка М8 – 6 шт) – 1 шт  
Руководство по эксплуатации – 1 шт

### DKGC 260

Культиватор бензиновый  
(комплект фрез + двигатель) – 1 шт  
Сборная рукоятка (нижняя часть, средняя часть, верхняя часть) – 1 шт  
Отвертка – 1 шт  
Шестигранный ключ – 1 шт  
Свеча зажигания – 1 шт  
Колесная база (состоит из 2-х колес) – 1 шт  
Крепежный комплект (болт М8 – 6 шт, шайба М8 – 6 шт, шляпка М8 – 6 шт) – 1 шт  
Руководство по эксплуатации – 1 шт

## НАЗНАЧЕНИЕ И ОБЩИЕ ХАРАКТЕРИСТИКИ

Инструмент предназначен для обработки почвы, рыхления, вспашки и подготовки грунта перед посевом или посадкой растений.

Инструмент предназначен для непродолжительных работ в бытовых условиях, в районах с умеренным климатом, с характерной температурой от  $-10^{\circ}\text{C}$  до  $+40^{\circ}\text{C}$ , относительной влажностью воздуха не более 80% и отсутствием прямого воздействия атмосферных осадков и чрезмерной запыленности воздуха.

Настоящий паспорт безопасности содержит самые полные сведения и требования, необходимые и достаточные для надежной, эффективной и безопасной эксплуатации инструмента.

В связи с непрерывной деятельностью по усовершенствованию конструкции изделия изготовитель оставляет за собой право вносить в ее конструкцию незначительные изменения, не отраженные в настоящем паспорте безопасности и не влияющие на эффективную и безопасную работу инструмента.

### Внешний вид

Инструмент состоит из металлического корпуса с бензиновым двигателем, почвенными фрезами и рукоятки (состоит из 3-х частей: нижней, средней и верхней), модель DKGC 260 также оснащена колесной осью для удобства перемещения.

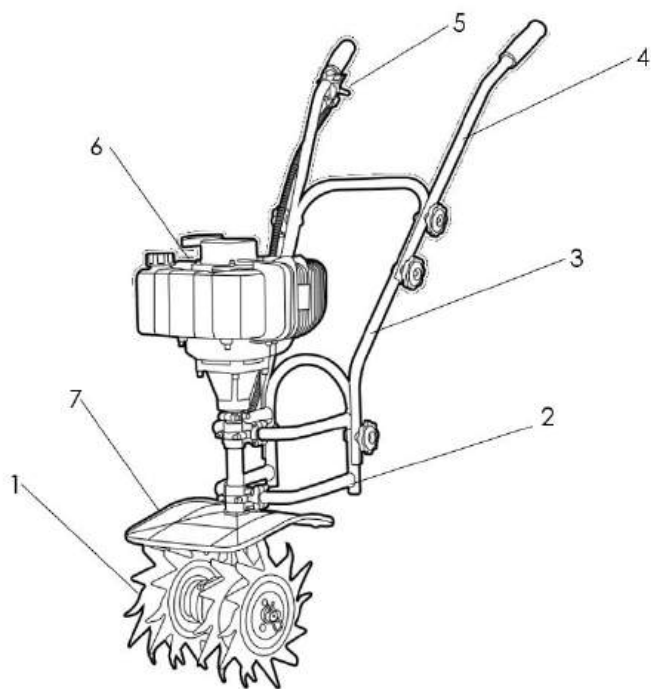
Внимательно изучите настоящий паспорт безопасности. Изученная информация позволит Вам научиться правильно вводить в эксплуатацию инструмент и позволит избежать ошибок и опасных ситуаций.

К эксплуатации изделия допускаются только лица, достигшие совершеннолетия; имеющие навыки и/или представление о принципах работы и оперирования

инструментом; находящиеся в трезвом состоянии; не под действием лекарств, вызывающих сонливость и/или снижение концентрации внимания; не имеющие заболеваний, вызывающих подобные состояния, а также иных противопоказаний для работы с инструментом.

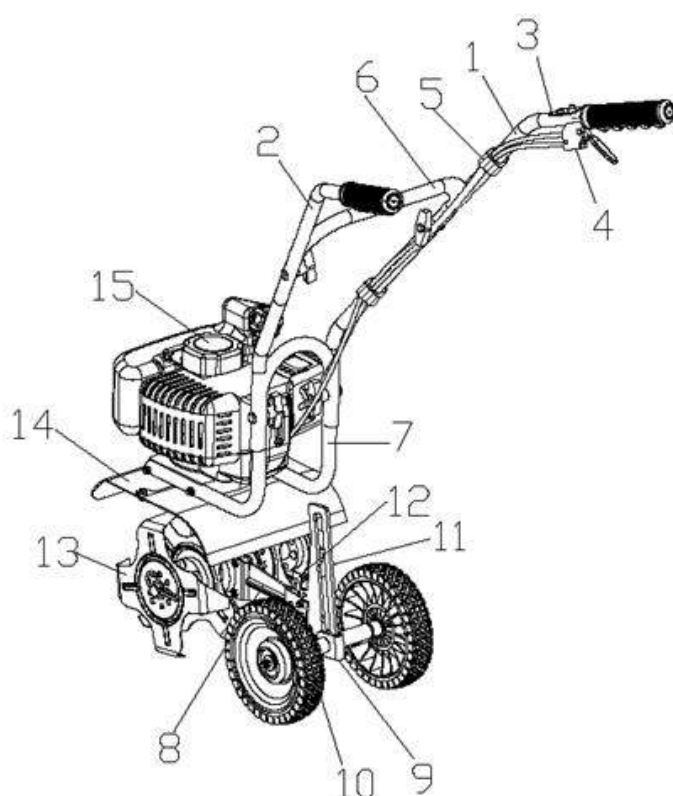
### ВНЕШНИЙ ВИД ИНСТРУМЕНТА\*

#### DKGC 230\*



1. Почвенные фрезы
2. Нижняя часть рукоятки
3. Средняя часть рукоятки
4. Верхняя часть рукоятки
5. Дроссельная заслонка
6. Топливный бак
7. Защитный кожух

#### DKGC 260\*



1. Правая рукоятка
2. Левая рукоятка
3. Кнопка включения
4. Дроссельная заслонка
5. Хомут
6. Соединительная рукоятка
7. Нижняя часть рукоятки
8. Кронштейн
9. Колесная ось
10. Колеса (только для DKGC 260)
11. Регулировочная пластина
12. Редуктор
13. Почвенные фрезы
14. Защитный кожух
15. Двигатель

\*может незначительно отличаться от рисунка.

## ИНСТРУКЦИЯ ПО ТЕХНИКЕ БЕЗОПАСНОСТИ ЭКСПЛУАТАЦИИ ИНСТРУМЕНТА

Данный инструмент относится к категории бензинового инструмента и является оборудованием повышенной опасности.

Ознакомьтесь и строго соблюдайте нижеописанные правила техники безопасности.

Используйте инструмент только по его прямому назначению, указанному в руководстве по эксплуатации.

Вовремя проводите необходимое обслуживание. Любое изменение или модификация инструмента запрещается, так как это может привести к поломке и/или травмам.

### Проверка инструмента

• Каждый раз перед использованием инструмента необходимо произвести его наружный осмотр на предмет целостности и отсутствия повреждений, надежности крепления узлов и деталей.

### Внимание!

Не допускается работа при любых неисправностях инструмента! Отключите инструмент перед проведением любых регулировок, технического обслуживания, или при хранении.

### Рабочая форма

- Используйте защитный головной убор при работе с инструментом.
- Используйте средства индивидуальной защиты органов дыхания при работе с пылеобразующими материалами.
- Всегда носите защитные очки.
- Не надевайте слишком большую широкую одежду при работе с инструментом.

### Использование и уход

- Запрещено работать инструментом под воздействием алкоголя или лекарств, которые могут повлиять на скорость вашей реакции.
- Не работайте с инструментом, когда Вы устали или не имеете возможности контролировать рабочий процесс.
- Будьте внимательны весь период работы.
- Запрещается использовать едкие химические вещества и жидкости для чистки инструмента.
- Не пользуйтесь инструментом с неисправным выключателем. Любой инструмент с неисправным выключателем опасен и должен быть отремонтирован.
- Перед выполнением регулировок, сменой принадлежностей или хранением инструмента всегда выключайте двигатель.
- Используйте инструмент, принадлежности, приспособления и насадки в соответствии с данными инструкциями и в целях, для которых он предназначен, учитывая при этом условия и вид выполняемой работы. Использование инструмента не по назначению может привести к возникновению опасной ситуации.



## Меры безопасности при использовании бензинового культиватора

- Запрещается демонтировать блокирующие и предохранительные устройства, а также элементы защиты.
- Необходимо использовать запасные узлы и детали только фирмы-изготовителя, это позволит обеспечить надежность и безопасность эксплуатации генератора. При использовании узлов и деталей других изготовителей производитель не несет ответственности за возникшие в результате этого последствия.
- Избегайте отравляющего действия ядовитых газов! Выхлопные газы двигателя установки содержат угарный газ (СО) и другие газы, опасные для здоровья и жизни. Если вы испытали симптомы отравления, необходимо срочно покинуть помещение, отдышаться на свежем воздухе и обратиться за медицинской помощью.
- Не используйте культиватор в замкнутом помещении, обеспечьте достаточную проветриваемость.
- В целях противопожарной безопасности храните культиватор с пустым топливным баком вдали от открытого пламени и нагревательных приборов. Помните, что пары топлива могут быть даже в незаполненном баке.
- Заправляйте культиватор только в отключенном состоянии и при остывшем двигателе. Не заправляйте культиватор закрытом помещении.
- Пары топлива токсичны и взрывоопасны. Не используйте рядом с культиватором источники огня. Не курите возле генераторной установки.
- Пластиковые канистры для топлива способны накапливать статический заряд. Во избежание воспламенения топлива от искры не используйте их для заправки культиватора.
- Не сливайте топливо из топливного бака, для полной выработки топлива из бака запустите двигатель.
- Культиватор является источником высокого напряжения, опасного для здоровья и жизни. Особенную осторожность следует соблюдать людям, страдающим сердечно-сосудистыми заболеваниями или использующим кардиостимулятор.
- Не эксплуатируйте культиватор вблизи легковоспламеняющихся материалов. Глушитель и другие части культиватора сильно нагреваются в течение работы и остаются горячими после останова двигателя некоторое время. Для предотвращения серьезных ожогов избегайте прикосновения к горячим частям культиватора!
- Не изменяйте конструкцию культиватора! Для предотвращения преждевременного выхода из строя не проводите изменения в конструкции культиватора.
- Никогда не изменяйте заводские настройки регулятора оборотов двигателя культиватора. Работа двигателя при увеличенных оборотах может привести к увеличению напряжения и выходу из строя обмотки или возникновению опасной ситуации, которая не будет рассматриваться как гарантийный случай.
- Избегайте случайных запусков! Для предотвращения случайных запусков при обслуживании культиватора всегда отсоединяйте высоковольтный провод, отводите его в сторону от свечи.
- Не прикасайтесь к вращающимся частям культиватора!
- Вращающиеся части могут стать причиной возникновения серьезных травм. Держите руки, ноги, края одежды, украшения на безопасном расстоянии от вращающихся частей культиватора.
- Не эксплуатируйте культиватор со снятым воздушным фильтром или снятой крышкой воздушного фильтра.

- Обеспечивайте защиту органов слуха (наушники, беруши)!
- Не допускайте выхода отработавших газов в сторону людей или животных.
- При возникновении перебоев в работе и опасных ситуаций, не описанных в данном руководстве, немедленно отключите культиватор.

**Нарушение техники безопасности или неправильное использование данного инструмента могут привести к серьезным травмам создать опасность возникновения пожара или взрыва.**

**Несоблюдение указаний по технике безопасности приведет к аннулированию гарантийных обязательств по возмещению ущерба.**

***Примечание:***

Хранить инструмент необходимо в закрытых или других помещениях с естественной вентиляцией, где колебания температуры и влажность воздуха существенно меньше, чем на открытом воздухе в районах с умеренным и холодным климатом, при температуре не выше +40°C и не ниже -50°C, относительной влажности не более 80% при +25°C, что соответствует условиям хранения 5 по ГОСТ 15150-89.

Транспортировать инструмент можно любым видом закрытого транспорта в упаковке производителя или без нее, с сохранением изделия от механических повреждений, атмосферных осадков, воздействия химически-активных веществ и обязательным соблюдением мер предосторожности при перевозке хрупких грузов, что соответствует условиям перевозки 8 по ГОСТ 15150- 89.



## ОПИСАНИЕ СБОРКИ И РАБОТЫ

### Внимание!

Используйте инструмент только по назначению.

### Место размещения культиватора

- Культиватор должен быть установлен или расположен на твердой ровной поверхности таким образом, чтобы обеспечить приток охлаждающего воздуха.
- Во избежание повреждения деталей цилиндропоршневой группы из-за недостатка масла, никогда не используйте генератор на наклонной поверхности.

### Сборка рукоятки

- Вставьте среднюю часть рукоятки в нижнюю так, чтобы все отверстия совпадали, после чего закрепите место соединения с помощью болтов и гаек (см. рис.1).
- Совместите отверстия левой и правой части верхней рукоятки с центральной частью как показано на рис. 2, после чего закрепите их с помощью гаек и болтов.

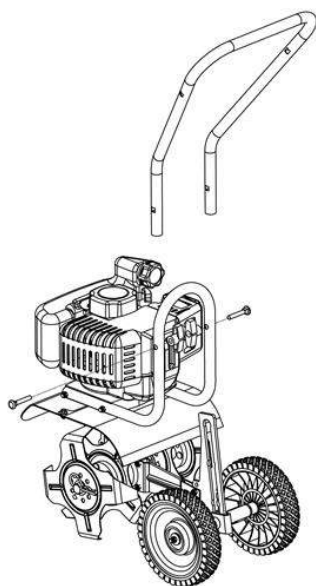


Рис. 1

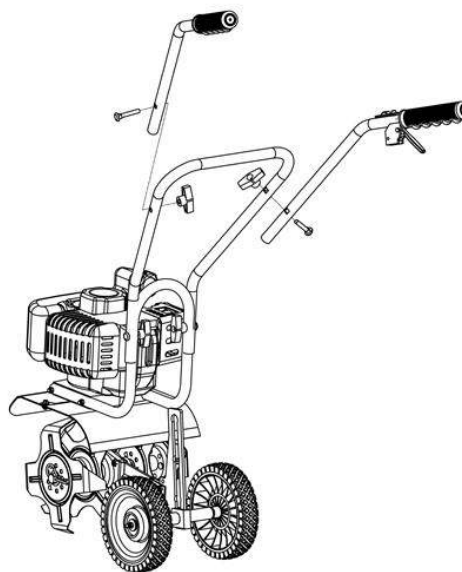


Рис. 2

### Сборка провода дроссельной заслонки

- Одна часть провода дроссельной заслонки подсоединена к карбюратору, вторая крепится к рычагу дроссельной заслонки.
- Отрегулируйте рычаг снизу, после чего вставьте вторую часть дроссельной заслонки в верхнее отверстие ручки и подключите провод, вставив его в пазы.

### Внимание!

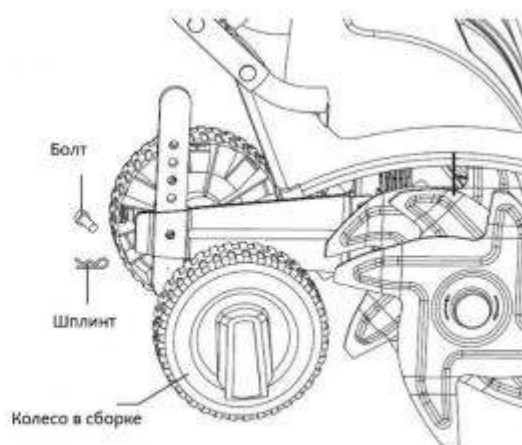
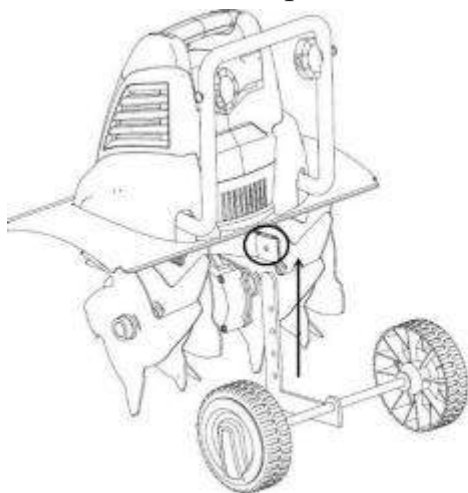
Для проверки работоспособности дроссельной заслонки необходимо повернуть рукоятку в месте крепления. Если дроссельная заслонка установлена недостаточно крепко, необходимо затянуть гайку в месте крепления.

### Сборка кнопки включения

- Во избежание потери кнопки включения, она крепится к правой рукояти рядом с рычагом дроссельной заслонки.

### Установка и регулировка высоты колес (только для модели DKGC 260)\*

- Соедините установочное отверстие колеса с отверстием кронштейна.
- Вставьте болт и закрепите его шплинтом.



*\*внешний вид может незначительно отличаться от рисунка.*

#### **Внимание!**

Для транспортировки культиватора рекомендуется закреплять колесную ось в нижнем положении, во время работы следует изменить положение на среднее или верхнее, в зависимости от желаемой глубины вспашки.

### Сборка почвенных фрез

- Почвенные фрезы состоят из 2-х боковых частей, которые крепятся друг к другу с помощью соединительной шайбы.
- Соберите обе части, после чего присоедините каждую из сторон к оси почвофрез с канавками.
- Зафиксируйте положение с помощью шплинта.

### Добавление топлива

**Используйте бензин не ниже АИ-92 и масло для двухтактных двигателей в соотношении 25:1.**

Добавление топлива должно производиться в соответствии со инструкциями по противопожарной безопасности.

### Запуск двигателя

- Проверьте уровень масла в двигателе, состояние воздушного фильтра и уровень топлива в топливном баке.
- Заполните бак топливной смесью.
- 5-6 раз нажмите праймер подкачки топлива.
- Переведите воздушную заслонку в положение «ЗАКР».

- Убедитесь в том, что фрезы не заблокированы.
- Переведите выключатель в положение «ВКЛ».
- Плавно потяните за ручку стартера до появления сопротивления.
- Затем резким движением вытяните шнур на полную длину, повторите это действие до появления первой вспышки в двигателе.
- Переведите воздушную заслонку в положение «ОТКР».
- Плавно потяните рукоятку стартера до сопротивления, затем резким движением вытяните шнур на полную длину, двигатель должен запуститься.

### **Остановка двигателя**

- Отпустите курок газа и дайте двигателю поработать без нагрузки 1-2 мин.
- Переведите выключатель двигателя в положение «ВЫКЛ».
- Двигатель должен остановиться. Если двигатель сразу не остановился, переведите воздушную заслонку в положение «ВЫКЛ».

### **Очистка и замена воздушного фильтра**

#### **Внимание!**

Запрещается запуск и эксплуатация культиватора без воздушного фильтра!

#### *Для зубчатого фильтра:*

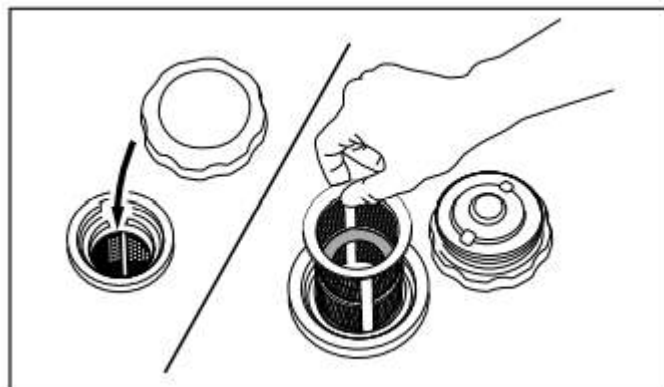
- Откройте крышку фильтра
- Извлеките фильтрующий элемент и тщательно промойте его неэтилированным бензином. Применение растворителей не допускается!
- Тщательно высушите его.
- Пропитайте фильтрующий элемент небольшим количеством масла (избыточное количество отожмите, не скручивая).
- Поместите обратно воздушный фильтр и установите крышку (следите за тем, чтобы крышка плотно прилегала к корпусу).

#### *Для бумажного фильтра:*

- Извлеките бумажный фильтрующий элемент.
- Прочистите, слегка постукивая им по твердой поверхности.
- Продуйте изнутри сжатым воздухом (не более 2 бар).

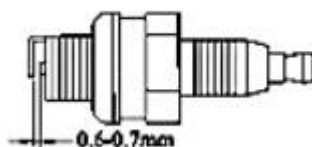
### **Очистка фильтра топливного бака**

- Отключите культиватор согласно руководству по эксплуатации.
- Открутите крышку топливного бака и извлеките фильтр.
- Промойте фильтр в растворителе или в чистом бензине.
- Установите фильтр на место.



### Техническое обслуживание

- Каждый раз проверяйте крепление всех винтов и гаек к культиватору, затяните, если они ослаблены.
- Смазывайте инструмент каждые 20 часов работы.
- Если фрезы повреждены – немедленно замените их.
- Следите за чистотой свечи зажигания, соблюдайте необходимые зазор между электродами свечи зажигания (0,5-0,7 мм), отрегулируйте, если зазор слишком большой или маленький.



### СРОК СЛУЖБЫ И УТИЛИЗАЦИЯ

При соблюдении требований, указанных в настоящем руководстве по эксплуатации и в гарантийном талоне, срок службы товара составляет 3 года.

По окончании срока службы возможно использование инструмента по назначению, если его состояние отвечает требованиям безопасности и инструмент не утратил свои функциональные свойства.

Не выбрасывайте инструмент, а также комплектующие и составные детали в бытовые отходы! Отслуживший свой срок инструмент должен утилизироваться в соответствии с Вашими региональными нормативными актами по утилизации.

За подробной информацией о пунктах по сбору электроинструментов обращайтесь в свой административный округ, в местную службу по переработке отходов или в магазин, в котором был куплен инструмент.

### УСТРАНЕНИЕ НЕИСПРАВНОСТЕЙ

#### Возможные неисправности и способы их устранения

Неисправность	Возможная причина	Способ устранения
Двигатель не запускается	Высоковольтный провод не подсоединен к свече зажигания	Подсоедините провод к свече зажигания

	Свеча зажигания загрязнена или вышла из строя	Проверьте свечу зажигания, при необходимости почистите или замените
	В топливном баке нет бензина	Проверьте уровень бензина, долейте при необходимости
	Двигатель холодный, воздушная заслонка не задействована	Установите рычаг управления двигателем в положение запуска
	Двигатель холодный, праймер не был задействован	Используйте праймер
Двигатель работает неравномерно или не набирает обороты	Рычаг управления двигателем еще в пусковом положении	Отведите рычаг назад
	Высоковольтный провод не прочно подсоединен к свече зажигания	Проверьте крепление высоковольтного провода
	Старый бензин. Вода или грязь в топливной системе	Слейте старый бензин, промойте топливную систему. Залейте свежий бензин
	Воздушный фильтр засорен	Очистите или замените на новый
	Засорилось вентиляционное отверстие в крышке топливного бака	Прочистите вентиляционное отверстие
Фрезы не вращаются	Трос сцепления не отрегулирован	Отрегулируйте трос сцепления
	Блокирование фрез	Остановите двигатель, отсоедините высоковольтный провод. Очистите фрезы
	Крепления фрез ослабли	Замените крепления фрез на новые
	Приводной ремень ослаблен или порван	Замените приводной ремень
Повышенная вибрация культиватора	Ослабли крепления фрезы или они повреждены	Замените детали или обратитесь в авторизованный сервисный центр.

## ГАРАНТИЙНЫЕ ОБЯЗАТЕЛЬСТВА

Гарантийный срок эксплуатации инструмента составляет 12 месяцев со дня продажи розничной сетью (магазином). Если инструмент эксплуатировался в коммерческих целях (профессионально), срок гарантии составляет 1 месяц со дня продажи.

Гарантийный ремонт осуществляется при соблюдении следующих условий:

1. Наличия кассового чека.
2. Предоставление неисправного инструмента в комплекте в чистом виде.

Гарантийное обслуживание не предоставляется:

1. На инструмент, у которого неразборчив или изменен серийный номер (при наличии);
2. На последствия самостоятельного ремонта, разборки, чистки и смазки инструмента в гарантийный период (не требуемые по инструкции эксплуатации), о чем свидетельствуют, например, заломы на шлицевых частях крепежа корпусных деталей;
3. На неисправности, возникшие в результате несообщения о первоначальной неисправности;
4. На инструмент, который эксплуатировался с нарушениями инструкции по эксплуатации или не по назначению;
5. На повреждения, дефекты, вызванные внешними механическими воздействиями, воздействием агрессивных средств и высоких температур или иных внешних факторов, таких как дождь, снег, повышенная влажность и др.;
6. На неисправности, вызванные попаданием в инструмент инородных тел, небрежным или плохим уходом, повлекшими за собой выход из строя инструмента;
7. На неисправности, возникшие вследствие перегрузки, повлекшие за собой выход из строя двигателя или других узлов и деталей, а также вследствие несоответствия параметров электросети номинальному напряжению;
8. На неисправности, вызванные использованием неоригинальных запасных частей и принадлежностей;
9. На недостатки изделий, возникшие вследствие эксплуатации с не устраненными иными недостатками;
10. На недостатки изделий, возникшие вследствие технического обслуживания и внесения конструктивных изменений лицами, организациями, не являющимися авторизованными сервисными центрами;
11. На естественный износ изделия и комплектующих в результате интенсивного использования;
12. На такие виды работ, как регулировка, чистка, смазка, замена расходных материалов, а также периодическое обслуживание и прочий уход за изделием, оговоренным в Руководстве (Инструкции по эксплуатации);
13. Предметом гарантии не является неполная комплектация изделия, которая могла быть обнаружена при продаже изделия;



Гарантия не распространяется комплектующие и составные детали, являющиеся расходными и быстроизнашивающимися, к которым относятся:

- оснастка (сменные принадлежности) входящие в комплектацию или устанавливаемые пользователем, например, биты, удлинители, перемешивающие насадки и прочая сменная оснастка;



Перечень сервисных центров Вы можете посмотреть на сайте: <https://z3k.ru/service/>  
Перейти по ссылке можно отсканировав QR код:

**Экспортер/Изготовитель:** NINGBO GI POWER IMPORT & EXPORT CO., LTD./НИНБО ДЖИАЙ ПАУЭР ИМПОРТ ЭНД ЭКСПОРТ КО., ЛТД.

**Адрес экспортера/изготовителя:** CBD of Yinzhou District, Ningbo City, Zhejiang Province, P.R. China/СИБИДИ ОФ ИНЬЧЖОУ ДИСТРИКТ, НИНБО, ЧЖЭЦЗЯН, КИТАЙ

**Импортер/Организация, уполномоченная принимать претензии:** ООО «ДЕКО ЕВРОПА»

**Адрес импортера:** 107078, Москва г, Новорязанская ул, дом 18

Тел.+7(905)518-81-22

E-mail: info@z3k.ru

**Сделано в Китае**

**Дата производства указана на индивидуальной упаковке.**

**Изделие соответствует требованиям:**

ТР ТС 010/2011 «О безопасности машин и оборудования»;

ТР ТС 020/2011 «Электромагнитная совместимость технических средств».





# ДЕКО®

## ГАРАНТИЙНЫЙ ТАЛОН

www.zitrek.ru

№ \_\_\_\_\_

Наименование изделия и модель \_\_\_\_\_

Серийный номер \_\_\_\_\_

Дата продажи \_\_\_\_\_ Подпись продавца \_\_\_\_\_



м.п.

Сервисные центры:

Штамп торговой  
организации

### ВНИМАНИЕ! Не заполненный гарантийный талон – НЕДЕЙСТВИТЕЛЕН!

#### 1. УСЛОВИЯ ГАРАНТИИ:

- 1.1 Гарантийные обязательства распространяются только на неисправности, выявленные в течение гарантийного срока и обусловленные производственными факторами.
- 1.2 Гарантийные обязательства имеют силу при наличии заполненного гарантийного талона. Гарантийный срок исчисляется от даты продажи техники, которая фиксируется в гарантийном талоне.
- 1.3 Гарантия покрывает стоимость замены дефектных частей, восстановление таких частей или получение эквивалентных частей, при условии правильной эксплуатации в соответствии с Руководством по эксплуатации. Дефектной частью (изделием) считается часть (изделие), в которой обнаружен заводской брак, существовавший на момент поставки (продажи) и выявленный в процессе эксплуатации.
- 1.4 Гарантийные обязательства не покрывают ущерб, нанесенный другому оборудованию, работающему в сопряжении с данным изделием.
- 1.5 Гарантия не покрывает запасные части или изделия, поврежденные во время транспортировки, установки или самостоятельного ремонта в процессе неправильного использования, перегрузки, недостаточной смазки, в результате невыполнения требований или ошибочной трактовки Руководства (инструкции) по эксплуатации, которые могли стать причиной или увеличили повреждение, если была изменена настройка, если изделие использовались в целях для которого оно не предназначено.
- 1.6 Гарантийные обязательства не покрывают ущерб вызванный действием непреодолимой силы (несчастный случай, пожар, наводнение, удар молнии и т.п.).
- 1.7 С момента отгрузки товара со склада продавца и перехода прав собственности от продавца к покупателю, все риски связанные с транспортировкой и перемещением отгруженных товаров в гарантийные обязательства не входят.
- 1.8 Покупатель доставляет изделие в ремонт самостоятельно и за свой счет, изделие должно быть в чистом виде.

#### 2. ГАРАНТИЯ НЕ РАСПРОСТРАНЯЕТСЯ:

- 2.1 Гарантийные обязательства не распространяются на: принадлежности, расходные материалы, и запасные части, вышедшие из строя вследствие нормального износа в процессе эксплуатации оборудования, такие как: приводные ремни; резиновые амортизаторы и вибрационные узлы крепления; стартер ручной, муфта центробежная, транспортные колеса; топливные, масляные и воздушные фильтры; свечи зажигания, трос газа; затирочные лезвия и диски, гибкие валы, диски для резки швов, чашки шлифовальные, зубчатые резак; на масла и ГСМ, а так же неисправности, возникшие в результате несвоевременного устранения других ранее обнаруженных неисправностей.
- 2.2 Владелец лишается права проведения бесплатного ремонта и дальнейшего гарантийного обслуживания данного изделия при наличии механических повреждений или несанкционированного ремонта, нарушении правил эксплуатации, несвоевременного проведения работ по техническому обслуживанию узлов и механизмов изделия, повреждений, возникших в результате продолжения эксплуатации оборудования при обнаружении недостатка масла и ГСМ.
- 2.3 Для техники имеющей в своем составе двигатель внутреннего сгорания, гарантийные обязательства не действуют в следующих случаях:
  - отложений на клапанах, загрязнения элементов топливной системы, обнаружения следов применения некачественного или несоответствующего топлива, масла и смазок, указанных в Руководстве по эксплуатации.
  - наличия задиров, трещин в трущихся парах двигателя и любых поломок, вызванных перегревами двигателя, неисправности, повлекшие механические деформации по вине Потребителя.
  - применения неоригинальных запасных частей при ремонте или обслуживании.
  - любых изменений в конструкции изделия.
  - повреждения узлов и/или деталей вследствие несоблюдения правил транспортировки и/или хранения.
- 2.4 Сервисный центр не несет ответственности, ни за какой ущерб или упущенную выгоду в результате дефекта (брака) оборудования.

#### ГАРАНТИЙНЫЙ СРОК ЭКСПЛУАТАЦИИ:

12 календарных месяцев или 1000 моточасов наработки (в зависимости от того, что наступит раньше) начиная с момента продажи.

Товар получен в исправном состоянии, без повреждений, в полной комплектности, проверен в моем присутствии.

Претензий к качеству товара, комплектации, упаковке, внешнему виду – НЕ ИМЕЮ.

С условиями гарантийного обслуживания ознакомлен и согласен. Подпись покупателя \_\_\_\_\_

#### ТАЛОН НА ГАРАНТИЙНЫЙ РЕМОНТ

№ \_\_\_\_\_  
Дата приемки \_\_\_\_\_  
Сервисный центр \_\_\_\_\_  
Дата выдачи \_\_\_\_\_  
Подпись клиента \_\_\_\_\_  
Тел. и адрес клиента \_\_\_\_\_

#### ТАЛОН НА ГАРАНТИЙНЫЙ РЕМОНТ

№ \_\_\_\_\_  
Дата приемки \_\_\_\_\_  
Сервисный центр \_\_\_\_\_  
Дата выдачи \_\_\_\_\_  
Подпись клиента \_\_\_\_\_  
Тел. и адрес клиента \_\_\_\_\_