



# DEKO®

## РУКОВОДСТВО ПО ЭКСПЛУАТАЦИИ (ПАСПОРТ ИЗДЕЛИЯ)

**Бензопила DEKO**  
**DKCHS 45-16/ DKCHS 52-18/ DKCHS 52-20/ DKCHS 62-20**



## СОДЕРЖАНИЕ

1. ВВЕДЕНИЕ
2. ТЕХНИЧЕСКИЕ ХАРАКТЕРИСТИКИ, КОМПЛЕКТАЦИЯ
3. НАЗНАЧЕНИЕ И ОБЩИЕ ХАРАКТЕРИСТИКИ
4. ВНЕШНИЙ ВИД ИНСТРУМЕНТА
5. ИНСТРУКЦИЯ ПО ТЕХНИКЕ БЕЗОПАСНОСТИ ЭКСПЛУАТАЦИИ  
ИНСТРУМЕНТА
6. ОПИСАНИЕ СБОРКИ И РАБОТЫ
7. СРОК СЛУЖБЫ И УТИЛИЗАЦИЯ
8. УСТРАНЕНИЕ НЕИСПРАВНОСТЕЙ
9. ГАРАНТИЙНЫЕ ОБЯЗАТЕЛЬСТВА

## ВВЕДЕНИЕ

Настоящее руководство по эксплуатации предназначено для изучения инструмента – бензопилы (далее – инструмент) и правильной его эксплуатации. В данном руководстве по эксплуатации содержится информация, способствующая длительному и безопасному использованию инструмента.

Производитель оставляет за собой право без дополнительного уведомления вносить в руководство по эксплуатации изменения, связанные с улучшением инструмента.

Внесённые изменения будут опубликованы в новой редакции руководства по эксплуатации.

Перед началом работы с инструментом необходимо внимательно прочитать настоящее руководство по эксплуатации.

Начав работу с инструментом, покупатель подтверждает, что ознакомился с настоящим руководством по эксплуатации инструмента и берет ответственность за последствия нарушения положений настоящего руководства: правил техники безопасности, эксплуатации, хранения и утилизации инструмента.

## ТЕХНИЧЕСКИЕ ХАРАКТЕРИСТИКИ

Модель	DKCHS 45-16	DKCHS 52-18	DKCHS 52-20	DKCHS 62-20
Мощность	2000Вт /2,7 л.с.	2300Вт / 3,1 л.с.		2700Вт / 3,7 л.с.
Объем двигателя	45см <sup>3</sup>	52см <sup>3</sup>		62см <sup>3</sup>
Макс. обороты двигателя	8000 об/мин	8500 об/мин		
Топливная смесь (соотношение бензин:масло)	(бензин) 25:1 (масло для 2-тактных двигателей)			
Емкость топливного бака	550мл			
Объем масляного бака	260мл			
Длина шины	16" (405мм)	18" (455мм)	20" (500мм)	

## КОМПЛЕКТАЦИЯ

DKCHS 45-16	DKCHS 52-18	DKCHS 52-20	DKCHS 62-20
1 шт бензопила в частично разобранном виде (корпус двигателя – 1шт, шина – 1шт, цепь – 1шт, защитный щиток – 1шт, упор зубчатый (гребенка) – 1шт, саморезы – 2шт)			
1 шт ключ свечи зажигания			
1 шт отвертка для регулировки карбюратора			
2 шт шестигранные ключи			
1 шт напильник			
1 шт емкость для приготовления топливной смеси			
1 шт руководство по эксплуатации			

## НАЗНАЧЕНИЕ И ОБЩИЕ ХАРАКТЕРИСТИКИ

Инструмент предназначен для ухода за деревьями и заготовки и заготовки дров.

Инструмент предназначен для непродолжительных работ в бытовых условиях, в районах с умеренным климатом, с характерной температурой от  $-10^{\circ}\text{C}$  до  $+40^{\circ}\text{C}$ , относительной влажностью воздуха не более 80% и отсутствием прямого воздействия атмосферных осадков и чрезмерной запыленности воздуха.

Настоящий паспорт безопасности содержит самые полные сведения и требования, необходимые и достаточные для надежной, эффективной и безопасной эксплуатации инструмента.

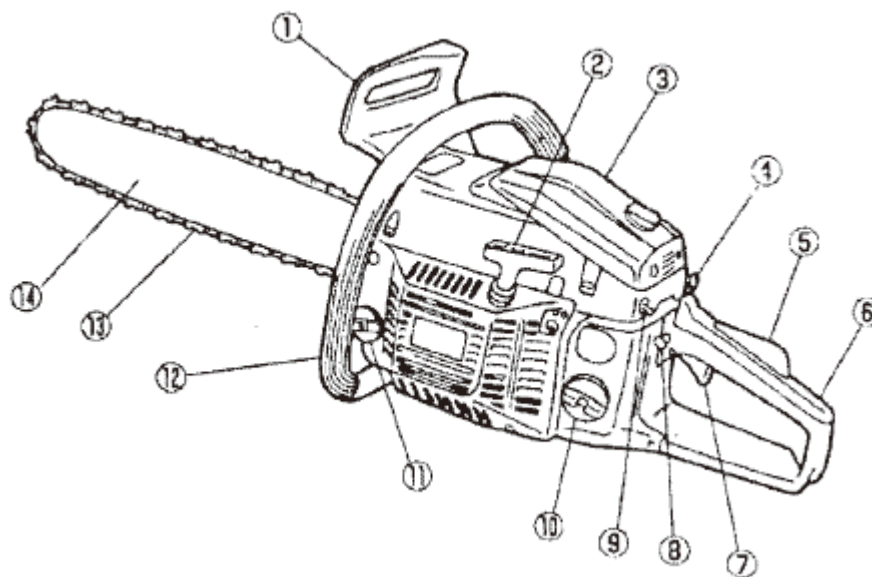
В связи с непрерывной деятельностью по усовершенствованию конструкции изделия изготовитель оставляет за собой право вносить в ее конструкцию незначительные изменения, не отраженные в настоящем паспорте безопасности и не влияющие на эффективную и безопасную работу инструмента.

Внимательно изучите настоящий паспорт безопасности. Изученная информация позволит Вам научиться правильно вводить в эксплуатацию инструмента и позволит избежать ошибок и опасных ситуаций.

К эксплуатации изделия допускаются только лица, достигшие совершеннолетия; имеющие навыки и/или представление о принципах работы и оперирования инструментом; находящиеся в трезвом состоянии; не под действием лекарств, вызывающих сонливость и/или снижение концентрации внимания; не имеющие заболеваний, вызывающих подобные состояния, а также иных противопоказаний для работы с инструментом.

## ВНЕШНИЙ ВИД ИНСТРУМЕНТА\*

Инструмент состоит из металлического корпуса с расположенным в нем двигателем внутреннего сгорания. Двигатель является бензиновым.



- |                               |                          |
|-------------------------------|--------------------------|
| 1. Передний щиток             | 8. Комбинированный рычаг |
| 2. Ручка стартера             | 9. Выключатель двигателя |
| 3. Воздухоочиститель          | 10. Топливный бак        |
| 4. Ручка дроссельной заслонки | 11. Масляный бак         |
| 5. Стопор рычага газа         | 12. Передняя рукоятка    |
| 6. Задняя рукоятка            | 13. Пильная цепь         |
| 7. Рычаг газа                 | 14. Шина                 |

*\*представлен схематично и может незначительно отличаться от рисунка.*

### ИНСТРУКЦИЯ ПО ТЕХНИКЕ БЕЗОПАСНОСТИ

#### ЭКСПЛУАТАЦИИ ИНСТРУМЕНТА

Данный инструмент относится к категории силового инструмента и является оборудованием повышенной опасности.

Ознакомьтесь и строго соблюдайте нижеописанные правила техники безопасности.

Используйте инструмент только по его прямому назначению, указанному в руководстве по эксплуатации.

Вовремя проводите необходимое обслуживание. Любое изменение или модификация инструмента запрещается, так как это может привести к поломке и/или травмам.

## Проверка инструмента

• Каждый раз перед использованием инструмента необходимо произвести его наружный осмотр на предмет целостности и отсутствия повреждений, надежности крепления узлов и деталей.

### Внимание!

Не допускается работа при любых неисправностях инструмента! Отключите инструмент перед проведением любых регулировок, технического обслуживания, или при хранении.

## Рабочая форма

- Используйте защитный головной убор при работе с инструментом.
- Используйте средства индивидуальной защиты органов дыхания при работе с пылеобразующими материалами.
- Всегда носите защитные очки.
- Не надевайте слишком большую широкую одежду при работе с инструментом.
- Одежда должна быть практичной и не мешать при работе. Рекомендуются плотно прилегающая одежда с прокладкой для защиты от порезов.
- НЕ НОСИТЬ одежду, которая может зацепиться за дерево, кустарник или подвижные детали бензопилы. А также не носить шарф, галстук и какие-либо украшения. Длинные волосы подвязать и закрепить (головной платок, шапка, каска и т.п.)/
- Носите подходящую обувь – с защитой от порезов, ребристой подошвой и носками со стальной вставкой.
- Носите средства «индивидуальной» защиты слуха, например, беруши.
- Надевайте защитный шлем в случае опасности травмирования падающими предметами.
- Надевайте прочные рабочие перчатки из износостойкого материала (например, из кожи).

## Использование и уход

- Запрещено работать инструментом под воздействием алкоголя или лекарств, которые могут повлиять на скорость вашей реакции.
- Не работайте с инструментом, когда Вы устали или не имеете возможности контролировать рабочий процесс.
- Будьте внимательны весь период работы.
- Запрещается использовать едкие химические вещества и жидкости для чистки инструмента.
- Не пользуйтесь инструментом с неисправным выключателем. Любой инструмент с неисправным выключателем опасен и должен быть отремонтирован.
- Перед выполнением регулировок, сменой принадлежностей или хранением инструмента всегда отключайте его от источника питания во избежание риска случайного включения инструмента.
- Используйте инструмент, принадлежности, приспособления и насадки в соответствии с данными инструкциями и в целях, для которых он предназначен, учитывая при этом условия и вид выполняемой работы. Использование инструмента не по назначению может привести к возникновению опасной ситуации.



## Меры безопасности при использовании бензопилы

### Внимание!

При работе с бензопилой требуются особые меры безопасности, поскольку работа выполняется с высокой скоростью движения цепи и режущие зубья очень острые.

- Перед первичным вводом в эксплуатацию внимательно ознакомьтесь с инструкцией по эксплуатации, храните ее в надежном месте для последующего пользования. Несоблюдение инструкции по эксплуатации может оказаться опасным для жизни.

- Несовершеннолетние к работе с устройством не допускаются – за исключением молодых людей старше 16 лет, проходящих обучение под присмотром.

- Дети, животные и посторонние должны находиться на расстоянии.

- Пользователь несет ответственность за несчастные случаи или опасности, угрожающие другим людям либо их имуществу.

- Бензопилу разрешается передавать или давать напрокат только тем лицам, которые обучены обращению с ней – всегда предоставлять инструкцию.

- Работающие с бензопилой люди должны быть отдохнувшими, здоровыми и в хорошем физическом состоянии. Тот, кому по состоянию здоровья не рекомендуются нагрузки, должен обратиться за советом к врачу, может ли он работать с бензопилой.

- Работа с бензопилой после употребления алкоголя, лекарств, снижающих способность реагирования, или наркотиков не разрешается.

- При неблагоприятной погоде (дождь, снег, лёд, ветер) следует отложить проведение работ – повышенная опасность несчастного случая!

- Запрещается демонтировать блокирующие и предохранительные устройства, а также элементы защиты.

### Отдача

- Отдача может произойти, когда кончик направляющей шины соприкасается с каким-либо предметом, или когда древесина смыкается и зажимает пильную цепь при распиле. Контакт наконечника в некоторых случаях может вызвать молниеносную обратную реакцию, в результате чего направляющая шина поднимается вверх и возвращается к оператору. Защемление пильной цепи вдоль верхней части направляющей шины может быстро подтолкнуть направляющую шину назад к оператору. Любая из этих реакций может привести к потере контроля над пилой, что может привести к серьезным травмам.

- Не полагайтесь исключительно на предохранительные устройства, встроенные в вашу пилу. Как пользователь цепной пилы, вы должны предпринять несколько шагов, чтобы избежать несчастных случаев или травм при выполнении работ по резке.

1. Имея базовое представление об отдаче, вы можете уменьшить или устранить момент неожиданности. Внезапность приводит к несчастным случаям.

2. При работающем двигателе крепко держите пилу обеими руками, правой рукой - за заднюю рукоятку, а левой - за переднюю.

3. Крепко возьмитесь большими пальцами за рукоятки цепной пилы. Крепкий захват поможет уменьшить отдачу и сохранять контроль над пилой.

4. Убедитесь, что область, в которой вы режете, свободна от препятствий. Не допускайте соприкосновения кончика направляющей шины с бревном, веткой или любым другим препятствием, о которое можно удариться во время работы пилы.

5. Выключите двигатель на высокой скорости.

- Чрезвычайно важно перед каждым использованием проверять исправность тормоза цепи и следить за тем, чтобы цепь была острой, чтобы поддерживать уровень безопасности пилы при отдаче. Снятие предохранительных устройств, ненадлежащее техническое обслуживание или неправильная замена шины или цепи могут увеличить риск получения серьезных травм из-за отдачи.

- Не перенапрягайтесь и не осуществляйте резку выше уровня плеч.
- Следуйте инструкциям производителя по заточке и техническому обслуживанию пильной цепи.

**Нарушение техники безопасности или неправильное использование данного инструмента могут привести к серьезным травмам создать опасность возникновения пожара или взрыва.**

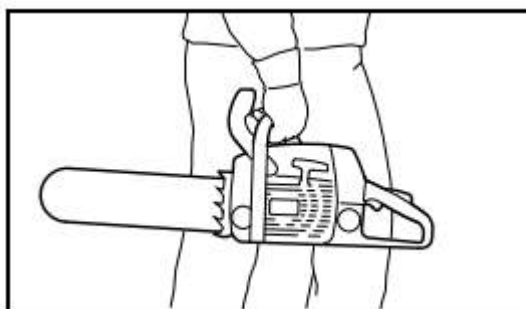
**Несоблюдение указаний по технике безопасности приведет к аннулированию гарантийных обязательств по возмещению ущерба.**

### **Примечание:**

Хранить инструмент необходимо в закрытых или других помещениях с естественной вентиляцией, где колебания температуры и влажность воздуха существенно меньше, чем на открытом воздухе в районах с умеренным и холодным климатом, при температуре не выше +40°C и не ниже -50°C, относительной влажности не более 80% при +25°C, что соответствует условиям хранения 5 по ГОСТ 15150-89.

Транспортировать инструмент можно любым видом закрытого транспорта в упаковке производителя или без нее, с сохранением изделия от механических повреждений, атмосферных осадков, воздействия химически-активных веществ и обязательным соблюдением мер предосторожности при перевозке хрупких грузов, что соответствует условиям перевозки 8 по ГОСТ 15150-89.

Перед транспортировкой – даже на короткие расстояния – бензопилу всегда выключать, блокировать тормоз цепи и монтировать защиту цепи. Благодаря этому исключается непреднамеренный запуск пильной цепи.



Бензопилу переносить, держа только переднюю трубчатую рукоятку – горячий глушитель держать в сторону от тела, направляющая шина направлена назад. Не дотрагиваться до горячих деталей агрегата, в особенности до поверхности глушителя – опасность ожога!

В автомобиле: предохранять бензопилу от опрокидывания, повреждения и вытекания топлива и масла для смазки цепи.



## ОПИСАНИЕ СБОРКИ И РАБОТЫ

### Внимание!

Используйте инструмент только по назначению.

### Символы на инструменте

Для обеспечения безопасной эксплуатации и технического обслуживания на инструменте размещены символы. Пожалуйста, будьте осторожны и действуйте в соответствии с указаниями.

а) Отверстие для заправки топливной смеси. Где: крышка топливного бака.

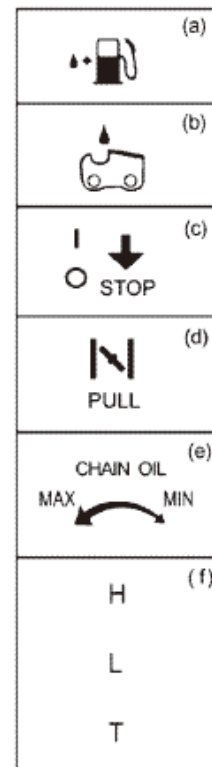
б) Отверстие для смазки цепи. Где: масляный колпачок

с) Индикатор, касающийся выключателя. Если повернуть переключатель двигателя в положение «О» (СТОП), двигатель остановится. Где: задняя левая часть инструмента.

д) Указание, относящееся к дросселю. Если потянуть за ручку дросселя, дроссель закрывается. Где: задняя правая часть инструмента.

е) Указание, касающееся гайки регулировки масла в цепи. Направление MIN – уменьшение расхода масла. Направление MAX – увеличение расхода масла. Где: нижняя часть стороны сцепления.

ф) Н – высокие обороты, L – низкие обороты, T – холостой ход. Где: задняя левая часть инструмента.



### Предупреждения при обращении с топливом

• Двигатель данного устройства предназначен для работы на смешанном топливе, содержащем легковоспламеняющийся бензин. Никогда не храните канистры с топливом и не наполняйте топливный бак в местах, где есть плита, дровяной камин, электрические искры, искры от сварки или любой другой источник тепла или огня, который может воспламенить топливо.

• Курение во время эксплуатации устройства или заправки его топливного бака чрезвычайно опасно. Всегда следите за тем, чтобы зажженные сигареты находились подальше от изделия.

• При заправке топливного бака всегда сначала выключайте двигатель и внимательно осматривайтесь вокруг, чтобы убедиться, что поблизости нет искр или открытого пламени, прежде чем заправлять.

• Если во время заправки произошла какая-либо утечка топлива, используйте сухую тряпку, чтобы вытереть пятна, прежде чем снова включать двигатель.

• После заправки плотно закрутите крышку топливного бака, а затем перенесите устройство на расстояние не менее 3 м от места заправки, прежде чем включать двигатель.

### **Перед запуском двигателя**

- Проверьте рабочее место, объект резания и направление резания.
- Если есть препятствие, устраните его.
- Никогда не начинайте рубку, пока у вас не будет расчищенной рабочей зоны, надежной опоры и запланированного пути отступления от падающего дерева.
- Соблюдайте осторожность и не допускайте посторонних лиц и животных в рабочую зону, диаметр которой в 2,5 раза больше объекта резания.
- Осмотрите машину на наличие изношенных, незакрепленных или поврежденных деталей. Никогда не эксплуатируйте поврежденную, неправильно отрегулированную или не полностью и надежно собранную машину. Убедитесь, что пильная цепь прекращает движение при отпускании спускового крючка управления дроссельной заслонкой.

### **При запуске двигателя**

- Всегда крепко держите машину обеими руками при работающем двигателе. Крепко сжимайте рукоятки большим и указательным пальцами.
- При работающем двигателе держите все части своего тела на безопасном расстоянии от машины.
- Перед запуском двигателя убедитесь, что пильная цепь ни с чем не соприкасается.

### **Во время работы**

- Следите за тем, чтобы рукоятки были сухими, чистыми и не содержали масла или топливной смеси.
- Никогда не прикасайтесь к глушителю, свече зажигания или другим металлическим частям двигателя во время его работы или сразу после остановки двигателя. Это может привести к серьезным ожогам или поражению электрическим током.
- Соблюдайте крайнюю осторожность при обрезке кустарников небольшого размера и молодых деревьев, поскольку тонкий материал может зацепиться за пильную цепь и быть отброшен в вашу сторону или вывести вас из равновесия.
- При обрезке ветки, которая находится под напряжением, будьте внимательны к возвратной пружине, чтобы вас не ударило, когда напряжение в древесных волокнах ослабнет.
- Проверьте дерево на наличие сухих веток, которые могли бы упасть во время работы.
- Всегда выключайте двигатель перед тем, как убрать инструмент.

## Установка шины и пильной цепи

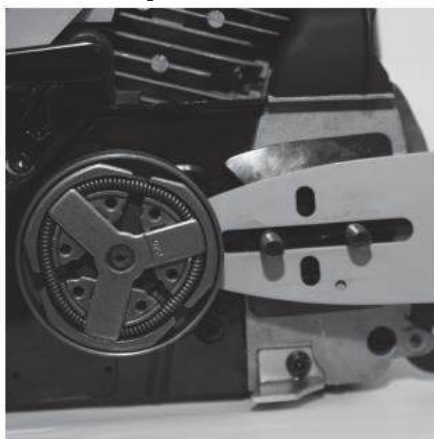
### Внимание!

Пильная цепь имеет очень острые зубья. В целях безопасности используйте толстые защитные перчатки.

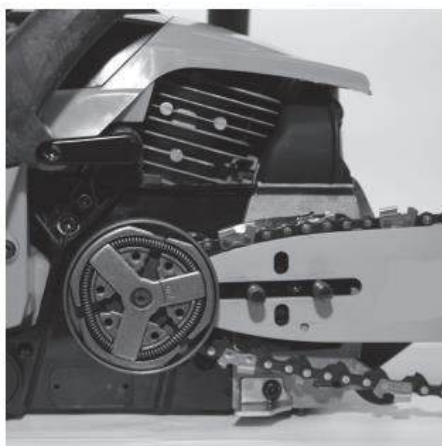
- Открутите гайки для крепления пильного полотна и снимите защитную крышку вместе с тормозом цепи.



- Установите пильное полотно специальным пазом на направляющие болты в положении, максимально близком к ведущей звёздочке.



- Наденьте цепь на ведущую звёздочку и вставьте её хвостовики в паз пильного полотна. Начните эту операцию с верхней части пильного полотна. Убедитесь, что кромки режущих звеньев на верхней части полотна направлены к ведомой звезде пильного полотна. Установите штифт механизма натяжения цепи в специальное отверстие на полотне шины.



• Наденьте крышку и наживите гайки на болты. Проверьте правильность установки цепи на ведущую и ведомую звездочку, потянув цепь вперед по пильному полотну. Цепь должна скользить без заеданий.



• Натяните цепь с помощью отвертки, закручивая винт механизма регулировки цепи по часовой стрелке. Цепь необходимо натягивать до тех пор, пока она не будет плотно прилегать к нижней части пильного полотна.



• Возьмитесь за носок пильного полотна и поднимите его вверх, натягивая цепь. Хорошо затяните гайки пильного полотна универсальным ключом. Цепь считается натянутой правильно, если, потянув вверх, ее можно приподнять на 5мм.

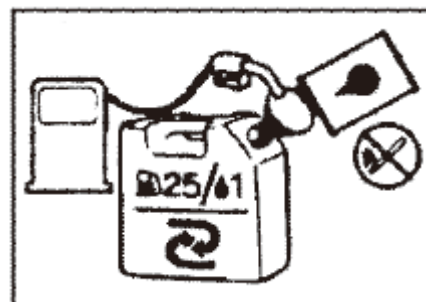


### Приготовление топливной смеси

• Смешайте обычный бензин (этилированный или неэтилированный, не содержащий спирта) и моторное масло проверенного качества для 2-тактных двигателей с воздушным охлаждением.

#### Рекомендуемое соотношение компонентов

Условие	Бензин : Масло
Первые 20 часов эксплуатации	20:1
Более 20 часов эксплуатации	25:1



Бензин, л	1	2	3	4	5
Масло для 2-тактных двигателей, мл	40	80	120	160	200

## **ВНИМАНИЕ!**

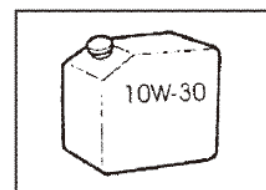
- Держите открытый огонь подальше от места обращения с топливом или его хранения.
- Смешивайте и храните топливо только в специально отведенной для этого емкости.

### **Внимание!**

Большинство неисправностей двигателя прямо или косвенно вызваны топливом, используемым в машине. Соблюдайте особую осторожность, чтобы не смешивать моторное масло для 4-тактных двигателей.

### **Масло для цепи**

Используйте моторное масло SAE# 10W - 30 круглый год или SAE #30 ~ #40 летом и SAE#20 зимой.



### **Внимание!**

Не используйте отработанное или регенерированное масло, которое может привести к повреждению масляного насоса.

### **Запуск двигателя**

#### **Внимание!**

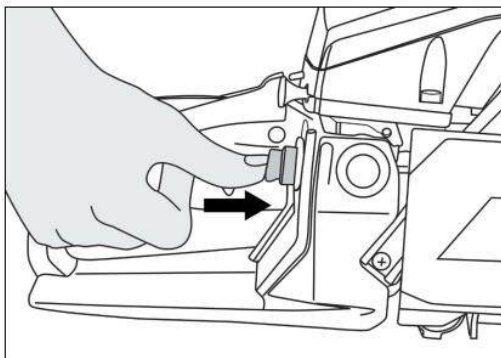
Для запуска необходимо удалиться от места заправки минимум на 3 метра. Необходимо принять устойчивое положение и положить на ровную поверхность так, чтобы цепь не касалась пола или других предметов.

#### **Холодный запуск**

- Переведите выключатель зажигания (9) в положение «I» -СТАРТ.
- Полностью выдвиньте рычаг воздушной заслонки (4).
- 5 раз дерните шнур стартера за рукоятку (2). Старайтесь не прилагать к нему чрезмерных усилий, чтобы не оборвать его. Также не давайте шнуру слишком быстро втягиваться обратно, придерживайте его рукой.
- Задвиньте рычаг воздушной заслонки на половину (4).
- Дерните шнур стартера за рукоятку (2). Если двигатель не завелся, попробуйте дернуть еще раз и так до тех пор, пока двигатель не заведется. Если после 10 раз двигатель так и не завелся, возможно слишком много топлива попало в двигатель. Для того, чтобы устранить эту проблему, полностью выдвиньте рычаг воздушной заслонки (4), а затем задвиньте его обратно. После чего снова дергайте шнур стартера до тех пор, пока двигатель не заведется.
- Дайте двигателю поработать в течение 5-10 секунд. Затем быстро нажмите и отпустите рычаг дросселя, чтобы запустить быстрый холостой ход, позволяющий мотору работать вхолостую.



• **Только для моделей DKCHS 52-20 и DKCHS 62-20:** при «холодном запуске» пилы сделайте 4-5 качка праймером (как показано на рисунке ниже), пока внутри него не появится топливо.



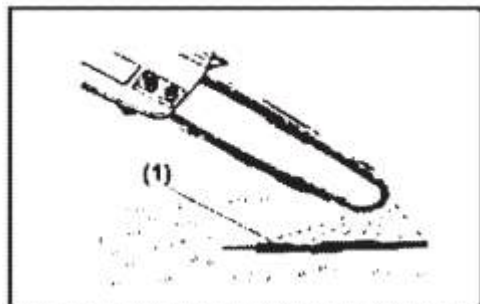
### **Горячий запуск**

Под горячим запуском подразумевается, что двигатель недавно выключен и не успел остыть, а топливо в баке и в двигателе есть.

• Полностью выдвиньте рычаг воздушной заслонки (4), а затем задвиньте его обратно. После чего дергайте шнур стартера до тех пор, пока двигатель не заведется.

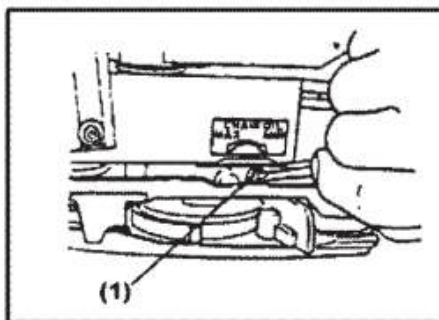
### **Проверка подачи масла**

• После запуска двигателя запустите цепь на средней скорости и проверьте, не вытекло ли масло, как показано на рисунке.



(1) масло для цепи

• Подачу масла в цепь можно изменить, вставив отвертку в отверстие внизу со стороны сцепления. Отрегулируйте в соответствии с вашими условиями работы.



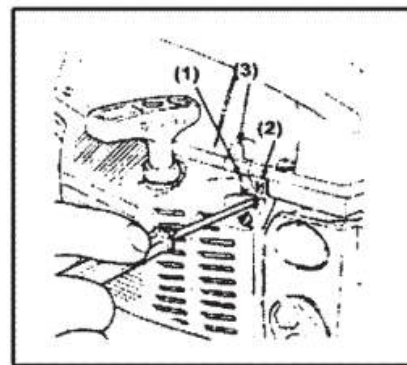
### **Внимание!**

К моменту израсходования топлива масляный бак должен стать почти пустым. Обязательно доливайте масло в масляный бак каждый раз при заправке агрегата.



## Регулировка карбюратора

Карбюратор вашего агрегата был отрегулирован на заводе-изготовителе, но может потребоваться тонкая настройка из-за изменения условий эксплуатации. Перед регулировкой карбюратора убедитесь в наличии чистых воздушных/топливных фильтров и свежего, правильно смешанного топлива.



### Внимание!

Регулировку карбюратора можно производить только с установленными на инструмент шиной и пильной цепью.

- Заглушите двигатель и вкрутите обе стрелки-указатели Н и L до упора. Не прикладывайте чрезмерных усилий. Затем установите их на исходное количество оборотов, как показано ниже.

Н указатель: 1 3/8

L указатель: 1 1/4

- Запустите двигатель и дайте ему прогреться на половине скорости.
- Медленно поверните указатель L по часовой стрелке, чтобы найти положение, при котором скорость холостого хода максимальна, затем верните иглу на четверть (1/4) оборота против часовой стрелки.

- Поверните регулировочный винт холостого хода (Т) против часовой стрелки, чтобы пильная цепь не проворачивалась. Если скорость холостого хода слишком низкая, поверните винт по часовой стрелке.

- Сделайте пробный срез и отрегулируйте Н-стрелку для достижения наилучшей мощности резания, а не максимальной скорости.

(1) L - указатель

(2) Н - указатель

(3) Т – холостой ход

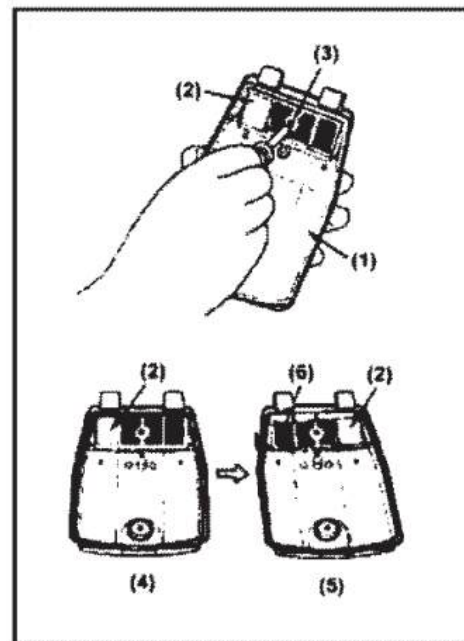
## Механизм защиты карбюратора от замерзания

Эксплуатация цепной пилы при температуре 0-5°C в условиях высокой влажности может привести к образованию льда в карбюраторе, а это, в свою очередь, может привести к снижению выходной мощности двигателя или к сбою в его работе. Соответственно, данное изделие оснащено вентиляционным люком в задней части крышки воздухоочистителя, обеспечивающим подачу теплого воздуха в двигатель и тем самым предотвращающим обледенение. При нормальных обстоятельствах изделие следует использовать в нормальном рабочем режиме, т.е. в том режиме, на который оно настроено во время отгрузки. Однако, если существует вероятность обледенения, перед использованием устройство следует перевести в режим защиты от замерзания.

### Как переключаться между режимами работы

1. Поверните выключатель двигателя, чтобы выключить двигатель.
2. Снимите крышку воздухоочистителя с крышки цилиндра.
3. Ослабьте винт и снимите сетку с задней стороны крышки воздухоочистителя.
4. Установите экран с правой стороны на место так, чтобы противообледенительная пластина находилась справа. Установите крышку на место.

(1) Крышка воздухоочистителя, (2) Противообледенительная пластина, (3) Винт, (4) Нормальный режим работы, (5) Режим защиты от замерзания, (6) Экран



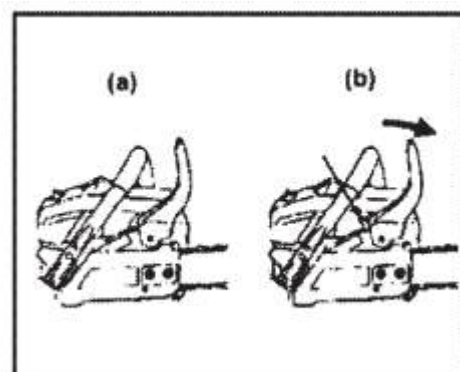
#### Внимание!

Продолжение использования устройства в режиме защиты от замерзания, даже если температура повысилась и вернулась к нормальной, может привести к неправильному запуску двигателя или к тому, что двигатель не будет работать на нормальных оборотах, и по этой причине вы всегда должны быть уверены, что вернули устройство в нормальный режим работы, если нет опасности обледенения.

При использовании пилы в режиме защиты от замерзания часто проверяйте экран и содержите его в чистоте от опилочной пыли.

### Тормоз цепи

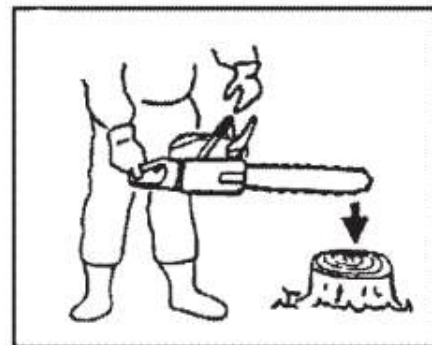
Этот инструмент оснащен автоматическим тормозом для остановки вращения пильной цепи при возникновении отдачи во время распиловки. Тормоз приводится в действие автоматически за счет силы инерции, которая воздействует на груз, установленный внутри переднего ограждения. Этим тормозом также можно управлять вручную, повернув переднее ограждение вниз к направляющей планке. Чтобы отпустить тормоз, потяните переднее ограждение вверх по направлению к передней ручке до тех пор, пока не раздастся звук "щелчок".



#### Внимание!

Обязательно подтверждайте работу тормозов при регулярном осмотре инструмента.

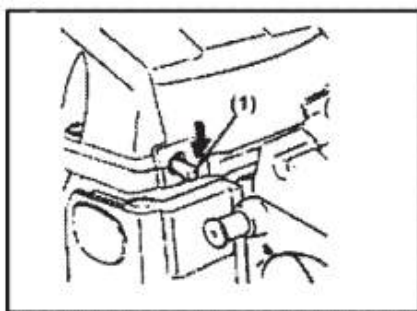
1. Выключите двигатель
2. Удерживая цепную пилу горизонтально, уберите руку с передней рукоятки, ударьте кончиком направляющей планки по пню или куску дерева и подтвердите срабатывание тормоза. Рабочий уровень зависит от размера бруска.



*В случае, если тормоз не работает, обратитесь в сервисный центр. Двигатель, если он продолжает вращаться на высокой скорости при включенном тормозе, нагревает сцепление, вызывая неисправность. При включении тормоза во время работы немедленно уберите пальцы с рычага дроссельной заслонки и оставьте двигатель работать на холостом ходу.*

### **Остановка двигателя**

- Отпустите рычаг дроссельной заслонки, чтобы двигатель поработал на холостом ходу несколько минут.
- Переведите выключатель зажигания (9) в положение «О» -СТОП.



### **Распиливание**

• Прежде чем приступить к своей работе, прочтите Инструкцию по технике безопасности. Рекомендуется сначала попрактиковаться в распиливании небольших бревен. Это также поможет вам привыкнуть к инструменту.

• Всегда соблюдайте правила техники безопасности. Бензопилу следует использовать только для распиловки древесины. Запрещается резать другие виды материала. Вибрации и отдача различаются в зависимости от материала, и требования правил техники безопасности при этом соблюдаться не будут. Не используйте пилу в качестве рычага для подъема, перемещения или раскалывания предметов. Не закрепляйте его на стационарных подставках.

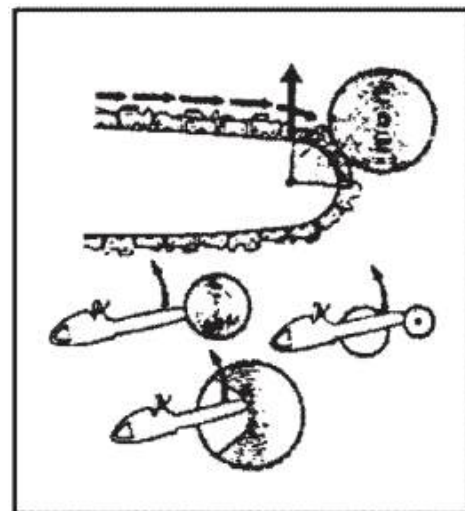
• Нет необходимости с силой вдавливать пилу в разрез. При работе двигателя на полном газу надавливайте только слегка.

• Если пильная цепь застряла в пропиле, не пытайтесь вытащить ее силой, а используйте клин или рычаг, чтобы освободить.

## Защита от отдачи

• Эта пила оснащена цепным тормозом, который при правильной работе остановит цепь в случае отдачи. Вы должны проверять работу тормоза цепи перед каждым использованием, включив пилу на полную мощность в течение 1-2 секунд и выдвинув вперед переднее ограждение для рук. Цепь должна немедленно остановиться при работе двигателя на полных оборотах. Если цепь останавливается медленно или вообще не останавливается, замените тормозную ленту и барабан сцепления перед использованием.

• Чрезвычайно важно перед каждым использованием проверять исправность тормоза цепи и следить за тем, чтобы цепь была острой, чтобы поддерживать уровень безопасности этой пилы при отдаче. Снятие предохранительных устройств, ненадлежащее техническое обслуживание или неправильная замена шины или цепи могут увеличить риск получения серьезных травм из-за отдачи.



## Вырубка деревьев

• Определите направление рубки с учетом ветра, наклона дерева, расположения тяжелых ветвей, легкости работы после рубки и других факторов.

• Расчищая территорию вокруг дерева, подготовьте хорошую точку опоры и путь к отступлению.

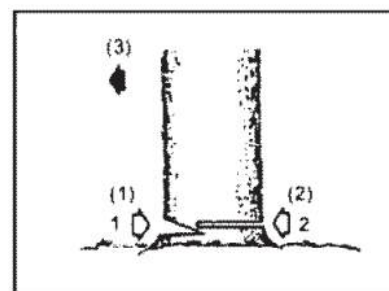
• Сделайте надрез на одну треть в дереве со стороны сруба.

• Сделайте срез с противоположной стороны выемки и на уровне, немного превышающем нижнюю часть выемки.

## ВНИМАНИЕ!

Когда вы рубите дерево, обязательно предупредите своих соседей-работников об опасности.

- (1) Надрезанный срез
- (2) Вырубка леса
- (3) Направление рубки



## Распиливание на бревна

### ВНИМАНИЕ!

• Всегда обеспечивайте себе точку опоры. Не стойте на бревне.

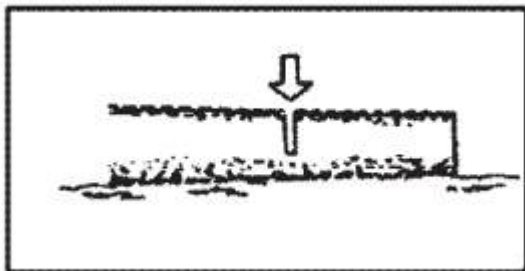
• Будьте внимательны к переворачиванию распиленного бревна. Особенно при работе на склоне, встаньте на верхнюю сторону бревна.

• Соблюдайте инструкции по технике безопасности.

*Перед началом работы проверьте направление изгибающего усилия внутри распиливаемого бревна. Всегда заканчивайте резку с противоположной стороны от направления изгиба, чтобы предотвратить застревание шины в разрезе.*

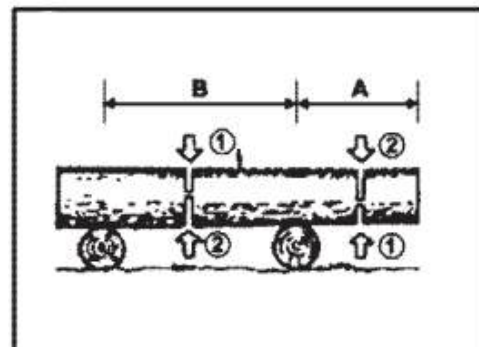
### *Бревно, лежащее на земле*

- Распилите наполовину, затем переверните бревно и разрежьте с противоположной стороны.



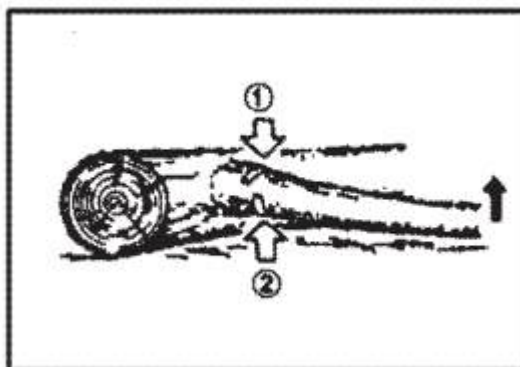
### *Бревно, приподнятое над землей*

- В области А распилите снизу вверх на одну треть и закончите распиливанием сверху вниз. В зоне В отпилите сверху одну треть и закончите, увеличив длину снизу.



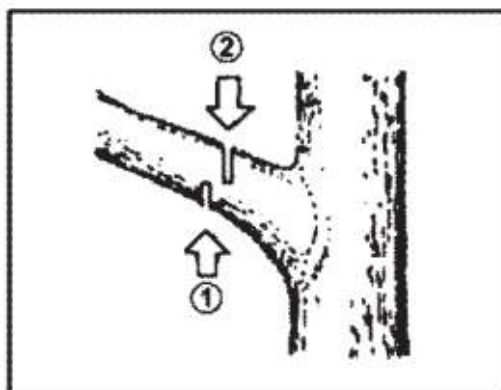
### *Обрезка ветвей упавшего дерева*

- Сначала проверьте, в какую сторону согнута ветвь.
- Затем сделайте начальный разрез с согнутой стороны и закончите распиливанием с противоположной стороны.



### *Обрезка ветвей стоящего дерева*

- **Внимание!** Будьте осторожны, существует риск отскакивания срезанной ветки.



- Разрежьте снизу вверх, закончите сверху вниз.



## ВНИМАНИЕ!

- ! Не используйте неустойчивую опору для ног или лестницу.
- ! Не перенапрягайтесь.
- ! Не обрезайте выше уровня плеч.
- ! Всегда беритесь за пилу обеими руками.

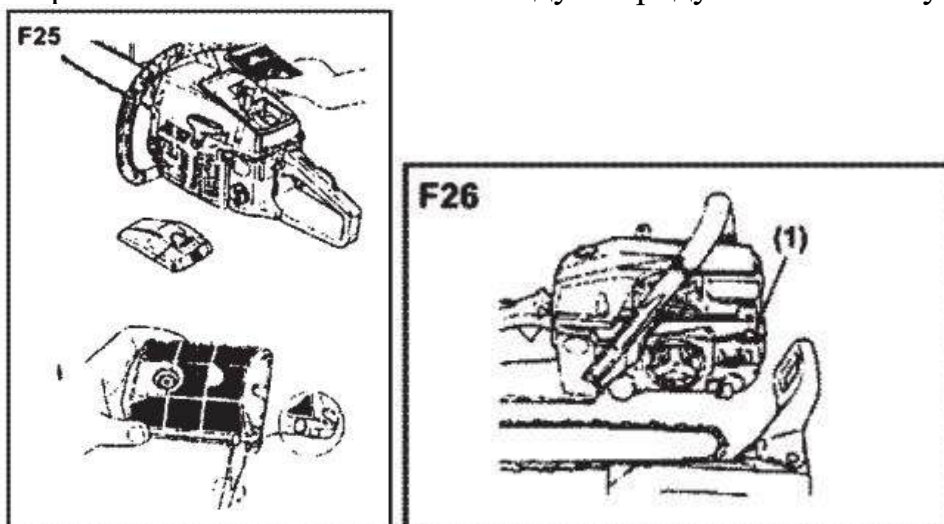
## Техническое обслуживание

### Внимание!

Перед чисткой, осмотром или ремонтом вашего инструмента убедитесь, что двигатель заглушен и остыл. Отсоедините свечу зажигания, чтобы предотвратить случайный запуск.

### Воздушный фильтр (F25)

Пыль с поверхности фильтра можно удалить, постучав уголком фильтра по твердой поверхности. Чтобы очистить сетки от грязи, разделите очиститель пополам и смочите щеткой в бензине. При использовании сжатого воздуха продувайте его изнутри.



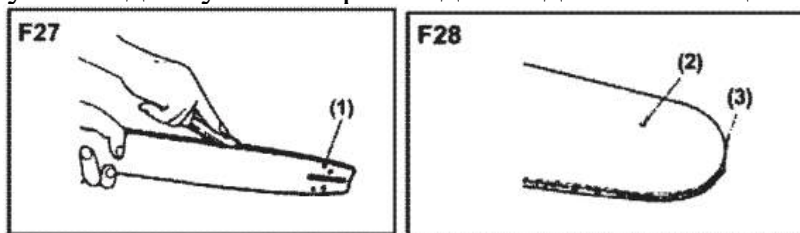
### Отверстие для смазывания (F26)

Снимите шину и проверьте отверстие для подачи масла на предмет засорения.

### Шина

Когда шина будет демонтирована, удалите опилки из паза шины и отверстия для смазки. (F27)

Смажьте носовую звездочку из отверстия для подачи на конце стержня. (F28)



- (1) Отверстие для масла
- (2) Отверстие для смазки
- (3) Звездочка



### *Прочее*

Проверьте, нет ли утечки топлива, ослабленных креплений и повреждений основных деталей. Особенно это касается соединений ручек и крепления шины. Если будут обнаружены какие-либо дефекты, обязательно устраните их перед повторной эксплуатацией.

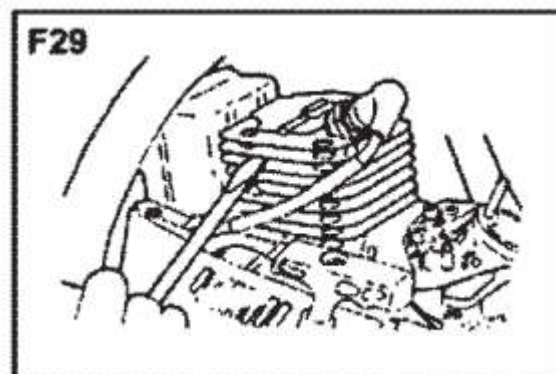
### **Периодическое обслуживание**

#### **Ребра цилиндра**

Попадание пыли между ребрами цилиндров может привести к перегреву двигателя. Периодически проверяйте и чистите ребра цилиндров после снятия воздухоочистителя и крышки цилиндра.

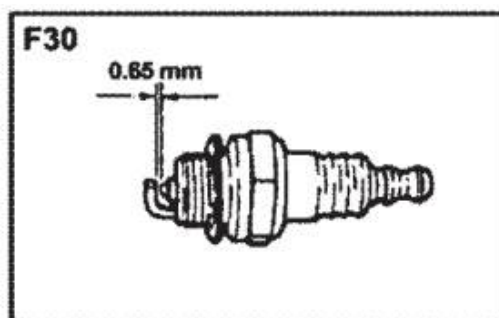
При установке крышки цилиндра убедитесь, что провода выключателя и втулки установлены правильно. (F29)

**ВНИМАНИЕ!** Обязательно закройте отверстие для забора воздуха.



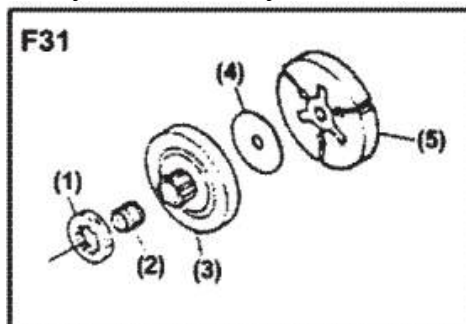
#### **Свеча зажигания (F30)**

Очистите электроды проволочной щеткой и при необходимости уменьшите зазор до 0,65 мм.



#### **Звездочка (F31)**

Проверьте, нет ли трещин и чрезмерного износа, препятствующих работе цепного привода. Если износ очевиден, замените его на новый. Никогда не надевайте новую цепь на изношенную звездочку или изношенную цепь на новую звездочку.



- (1) Звездочка
- (2) Игольчатый подшипник
- (3) Барабан сцепления
- (4) Распорка
- (5) Колодка сцепления

#### **Топливный фильтр**

Разберите фильтр и промойте бензином или при необходимости замените новым.

#### **Масляный фильтр**

Разберите фильтр и промойте бензином или при необходимости замените новым.

### ***Передний и задний амортизаторы***

Замените, если приклеенная деталь отслоилась или на резиновой детали появилась трещина.

## **Техническое обслуживание пильной цепи и шины**

### ***Пильная цепь***

#### **Внимание!**

Для бесперебойной и безопасной работы очень важно, чтобы зубья цепи всегда были острыми.

Зубцы необходимо затачивать, когда:

- Опилки становятся порошкообразными.
- Вам нужно дополнительное усилие, чтобы распиливать.
- Распиливание не идет прямо.
- Вибрация усиливается.
- Увеличивается расход топлива.

#### Правила заточки:

#### **Обязательно наденьте защитные перчатки.**

- Убедитесь, что пильная цепь надежно закреплена
- Убедитесь, что двигатель заглушен
- Используйте круглый напильник подходящего размера для вашей цепочки.

Тип цепи: 21VB

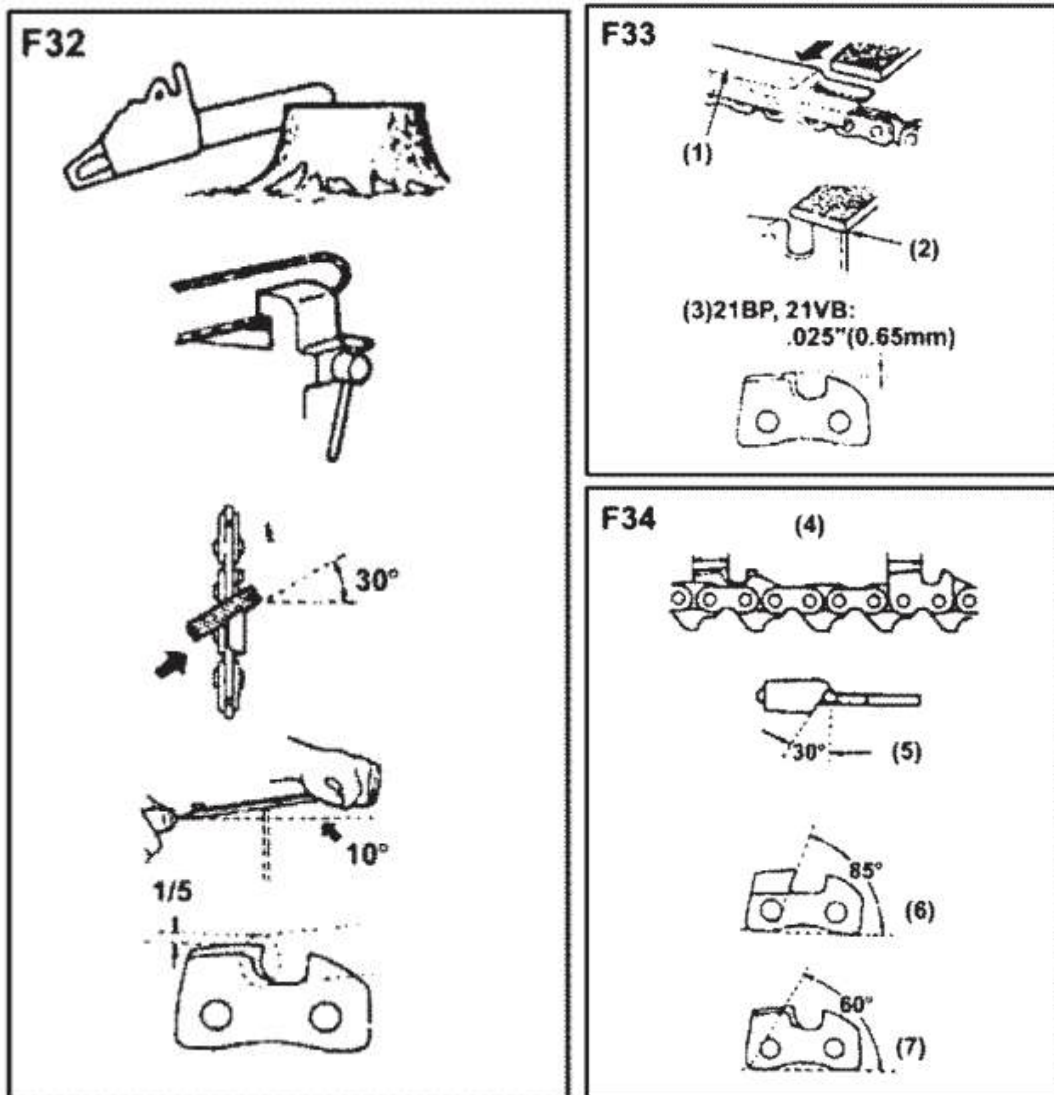
Шаг цепи: 0,325 дюйма

- Положите напильник на резец и надавите прямо вперед. Сохраняйте положение цепи, как показано на рисунке. (F32)

- После установки каждого резца проверьте глубиномер и подпилите его до нужного уровня, как показано на рисунке. (F33)

- **Обязательно закруглите передний край, чтобы уменьшить вероятность отдачи или обрыва стяжного ремня.**

- Убедитесь, что все резцы имеют одинаковую длину и углы наклона кромок, как показано на рисунке (F34)



(1) Прибор для проверки калибра, (2) Сделать выступ круглым, (3) Норматив глубины, (4) Длина резца, (5) Угол опиловки, (6) Угол наклона боковой планки, (7) Угол резания верхней планки

### Шина

Шина, как и цепь, является деталью быстрого износа. Если Вы постоянно пилите одной стороной шины (например, сверху вниз), ее износ может ускориться из-за постоянного одностороннего воздействия. Для того, чтобы избежать этого, регулярно меняйте ориентацию шины. Например, когда затачиваете либо меняете цепь. Регулярно очищайте шину, прочищайте отверстия для подачи масла (два крутых отверстия у начала шины), также удаляйте грязь из канавки, по которой перемещается цепь, любым подручным инструментом. Делайте это не реже каждые 6-ти часов работы. Если канавка износилась или сильно забита так, что невозможна очистка — замените шину. Также замените шину, если она деформирована. Для долгой и правильной службы на цепь и на шину должно подаваться масло из масляного бака. Не используйте отработанное масло и другие масла, не подходящие для данного случая! Неправильно подобранное масло может привести к быстрому износу и повреждению шины и цепи. Следите, чтобы в масляном баке всегда было достаточно масла! Также следите, чтобы звездочка на окончании шины легко прокручивалась и не была изношена или загрязнена.

Очень важным моментом является соответствие параметров шины (глубина и ширина канавки, и шаг звездочки на окончании шины), цепи (длина самой цепи и глубина внутренних зубьев) и звездочки сцепления (шаг). Если все эти параметры не соответствуют друг другу стопроцентно, пила, возможно, будет производить впечатление

нормальной работы, но вскоре наступят необратимые повреждения всех вышеупомянутых элементов.

### **СРОК СЛУЖБЫ И УТИЛИЗАЦИЯ**

При соблюдении требований, указанных в настоящем руководстве по эксплуатации и в гарантийном талоне, срок службы товара составляет 3 года.

По окончании срока службы возможно использование инструмента по назначению, если его состояние отвечает требованиям безопасности и инструмент не утратил свои функциональные свойства.

Не выбрасывайте инструмент, а также комплектующие и составные детали в бытовые отходы! Отслуживший свой срок инструмент должен утилизироваться в соответствии с Вашими региональными нормативными актами по утилизации.

За подробной информацией о пунктах по сбору электроинструментов обращайтесь в свой административный округ, в местную службу по переработке отходов или в магазин, в котором был куплен инструмент.

## УСТРАНЕНИЕ НЕИСПРАВНОСТЕЙ

### Возможные неисправности и способы их устранения

Неисправность	Возможное решение
Двигатель не запускается	Возможно выключатель пилы находится в положении «О», повторите пункт «Запуск двигателя»
	Проверьте свечу зажигания при необходимости почистите или замените.
	Воздушная заслонка находится в вытянутом положении, прижмите ее к корпусу пилы.
	Проверьте уровень топливной смеси.
Двигатель работает, но цепь не крутится	Возможно, цепь установлена неправильно, или же Тормоз цепи блокирует работу пильной цепи.
	Разблокировать Тормоз цепи, потянув его к передней ручке.
Двигатель не набирает обороты	Проверьте положение воздушной заслонки, при необходимости прижмите ее плотно к корпусу.
	Проверьте воздушный фильтр, возможно, он засорен. Очистите или замените на новый.
Двигатель работает неустойчиво	Проверьте воздушный фильтр, возможно, он засорен. Очистите или замените на новый.
	Если в топливном баке оставалась старая топливная смесь, слейте ее, промойте топливный бак бензином, затем залейте свежую топливную смесь. Подкачайте ее праймером.
Двигатель не развивает необходимую мощность и глохнет	Возможно, в топливном баке оставалась старая топливная смесь, замените ее на новую.
	Проверьте воздушный фильтр, возможно, он засорен. Очистите его или замените на новый.
	Проверьте свечу зажигания, при необходимости замените на новую.
Двигатель работает неустойчиво на высоких оборотах	Проверьте воздушный фильтр, возможно, он засорен. Очистите или замените на новый.
	Отрегулируйте зазор свечи зажигания.
Двигатель дымит	Возможно, Вы перепутали моторное масло с цепным маслом. Слейте старую топливную смесь, промойте бензином топливный бак, залейте свежую топливную смесь.
Нет подачи цепного масла	Прочистить отверстие на шине; на корпусе пилы убрать грязь.
	Проверить наличие цепного масла в баке.
Цепь соскакивает с шины	Натяните цепь, закрутите регулировочный винт натяжения цепи по часовой стрелке, пока натяжка цепи не станет приемлемой для процесса распиловки.
Цепь и шина нагреваются	Возможно закончилось цепное масло, добавьте масло в бачок.

## ГАРАНТИЙНЫЕ ОБЯЗАТЕЛЬСТВА

Гарантийный срок эксплуатации инструмента составляет 12 месяцев со дня продажи розничной сетью (магазином). Если инструмент эксплуатировался в коммерческих целях (профессионально), срок гарантии составляет 1 месяц со дня продажи.

Гарантийный ремонт осуществляется при соблюдении следующих условий:

1. Наличие кассового чека.
2. Предоставление неисправного инструмента в комплекте в чистом виде.

Гарантийное обслуживание не предоставляется:

1. На инструмент, у которого неразборчив или изменен серийный номер (при наличии);
2. На последствия самостоятельного ремонта, разборки, чистки и смазки инструмента в гарантийный период (не требуемые по инструкции эксплуатации), о чем свидетельствуют, например, заломы на шлицевых частях крепежа корпусных деталей;
3. На неисправности, возникшие в результате несообщения о первоначальной неисправности;
4. На инструмент, который эксплуатировался с нарушениями инструкции по эксплуатации или не по назначению;
5. На повреждения, дефекты, вызванные внешними механическими воздействиями, воздействием агрессивных средств и высоких температур или иных внешних факторов, таких как дождь, снег, повышенная влажность и др.;
6. На неисправности, вызванные попаданием в инструмент инородных тел, небрежным или плохим уходом, повлекшими за собой выход из строя инструмента;
7. На неисправности, возникшие вследствие перегрузки, повлекшие за собой выход из строя двигателя или других узлов и деталей;
8. На неисправности, вызванные использованием неоригинальных запасных частей и принадлежностей;
9. На недостатки изделий, возникшие вследствие эксплуатации с не устраненными иными недостатками;
10. На недостатки изделий, возникшие вследствие технического обслуживания и внесения конструктивных изменений лицами, организациями, не являющимися авторизованными сервисными центрами;
11. На естественный износ изделия и комплектующих в результате интенсивного использования;
12. На такие виды работ, как регулировка, чистка, смазка, замена расходных материалов, а также периодическое обслуживание и прочий уход за изделием, оговоренным в Руководстве (Инструкции по эксплуатации);
13. Предметом гарантии не является неполная комплектация изделия, которая могла быть обнаружена при продаже изделия;

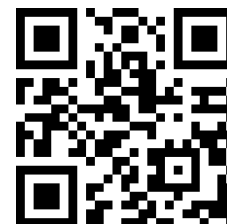


Гарантия не распространяется комплектующие и составные детали, являющиеся расходными и быстроизнашивающимися, к которым относятся:

- оснастка (сменные принадлежности), входящие в комплектацию или устанавливаемые пользователем и прочая сменная оснастка.

Перечень сервисных центров Вы можете посмотреть на сайте: <https://z3k.ru/service/>

Перейти по ссылке можно отсканировав QR код:



**Экспортер/Изготовитель:** ZHEJIANG DEKO INNOVATION TECHNOLOGY CO., LTD./ЧЖЭЦЗЯН ДЕКО ИННОВЭЙШН ТЕКНОЛОДЖИ КО., ЛТД.

**Адрес экспортера/изготовителя:** ROOM 1807-2, NO.555, RILI MIDDLE ROAD, SHOUNAN STREET, YINZHOU DISTRICT, NINGBO CITY, ZHEJIANG PROVINCE, CHINA/ОФ.1807-2, №555, ЖИЛИ МИДДЛ РОАД, ШОУНАНЬ СТРИТ, ИНЬЧЖОУ ДИСТРИКТ, НИНБО, ЧЖЭЦЗЯН, КИТАЙ

**Импортер/Организация, уполномоченная принимать претензии:** ООО ДЕКО ЕВРОПА

**Адрес импортера:** 107078, Москва г, Новорязанская ул, дом 18

Тел.+7(905)518-81-22

E-mail: [info@z3k.ru](mailto:info@z3k.ru)

**Сделано в Китае**

**Дата производства указана на индивидуальной упаковке.**

**Изделие соответствует требованиям:**

ТР ТС 010/2011 «О безопасности машин и оборудования».





# ДЕКО®

## ГАРАНТИЙНЫЙ ТАЛОН

www.zitrek.ru

№ \_\_\_\_\_

Наименование изделия и модель \_\_\_\_\_

Серийный номер \_\_\_\_\_

Дата продажи \_\_\_\_\_ Подпись продавца \_\_\_\_\_



м.п.

Сервисные центры:

Штамп торговой  
организации

### ВНИМАНИЕ! Не заполненный гарантийный талон – НЕДЕЙСТВИТЕЛЕН!

#### 1. УСЛОВИЯ ГАРАНТИИ:

- 1.1 Гарантийные обязательства распространяются только на неисправности, выявленные в течение гарантийного срока и обусловленные производственными факторами.
- 1.2 Гарантийные обязательства имеют силу при наличии заполненного гарантийного талона. Гарантийный срок исчисляется от даты продажи техники, которая фиксируется в гарантийном талоне.
- 1.3 Гарантия покрывает стоимость замены дефектных частей, восстановление таких частей или получение эквивалентных частей, при условии правильной эксплуатации в соответствии с Руководством по эксплуатации. Дефектной частью (изделием) считается часть (изделие), в которой обнаружен заводской брак, существовавший на момент поставки (продажи) и выявленный в процессе эксплуатации.
- 1.4 Гарантийные обязательства не покрывают ущерб, нанесенный другому оборудованию, работающему в сопряжении с данным изделием.
- 1.5 Гарантия не покрывает запасные части или изделия, поврежденные во время транспортировки, установки или самостоятельного ремонта в процессе неправильного использования, перегрузки, недостаточной смазки, в результате невыполнения требований или ошибочной трактовки Руководства (инструкции) по эксплуатации, которые могли стать причиной или увеличили повреждение, если была изменена настройка, если изделие использовались в целях для которого оно не предназначено.
- 1.6 Гарантийные обязательства не покрывают ущерб вызванный действием непреодолимой силы (несчастный случай, пожар, наводнение, удар молнии и т.п.).
- 1.7 С момента отгрузки товара со склада продавца и перехода прав собственности от продавца к покупателю, все риски связанные с транспортировкой и перемещением отгруженных товаров в гарантийные обязательства не входят.
- 1.8 Покупатель доставляет изделие в ремонт самостоятельно и за свой счет, изделие должно быть в чистом виде.

#### 2. ГАРАНТИЯ НЕ РАСПРОСТРАНЯЕТСЯ:

- 2.1 Гарантийные обязательства не распространяются на: принадлежности, расходные материалы, и запасные части, вышедшие из строя вследствие нормального износа в процессе эксплуатации оборудования, такие как: приводные ремни; резиновые амортизаторы и вибрационные узлы крепления; стартер ручной, муфта центробежная, транспортные колеса; топливные, масляные и воздушные фильтры; свечи зажигания, трос газа; затирочные лезвия и диски, гибкие валы, диски для резки швов, чашки шлифовальные, зубчатые резакки; на масла и ГСМ, а так же неисправности, возникшие в результате несвоевременного устранения других ранее обнаруженных неисправностей.
- 2.2 Владелец лишается права проведения бесплатного ремонта и дальнейшего гарантийного обслуживания данного изделия при наличии механических повреждений или несанкционированного ремонта, нарушении правил эксплуатации, несвоевременного проведения работ по техническому обслуживанию узлов и механизмов изделия, повреждений, возникших в результате продолжения эксплуатации оборудования при обнаружении недостатка масла и ГСМ.
- 2.3 Для техники имеющей в своем составе двигатель внутреннего сгорания, гарантийные обязательства не действуют в следующих случаях:
  - отложений на клапанах, загрязнения элементов топливной системы, обнаружения следов применения некачественного или несоответствующего топлива, масла и смазок, указанных в Руководстве по эксплуатации.
  - наличия задиров, трещин в трущихся парах двигателя и любых поломок, вызванных перегревами двигателя, неисправности, повлекшие механические деформации по вине Потребителя.
  - применения неоригинальных запасных частей при ремонте или обслуживании.
  - любых изменений в конструкции изделия.
  - повреждения узлов и/или деталей вследствие несоблюдения правил транспортировки и/или хранения.
- 2.4 Сервисный центр не несет ответственности, ни за какой ущерб или упущенную выгоду в результате дефекта (брака) оборудования.

#### ГАРАНТИЙНЫЙ СРОК ЭКСПЛУАТАЦИИ:

12 календарных месяцев или 1000 моточасов наработки (в зависимости от того, что наступит раньше) начиная с момента продажи.

Товар получен в исправном состоянии, без повреждений, в полной комплектности, проверен в моем присутствии.

Претензий к качеству товара, комплектации, упаковке, внешнему виду – НЕ ИМЕЮ.

С условиями гарантийного обслуживания ознакомлен и согласен. Подпись покупателя \_\_\_\_\_

#### ТАЛОН НА ГАРАНТИЙНЫЙ РЕМОНТ

№ \_\_\_\_\_  
Дата приемки \_\_\_\_\_  
Сервисный центр \_\_\_\_\_  
Дата выдачи \_\_\_\_\_  
Подпись клиента \_\_\_\_\_  
Тел. и адрес клиента \_\_\_\_\_

#### ТАЛОН НА ГАРАНТИЙНЫЙ РЕМОНТ

№ \_\_\_\_\_  
Дата приемки \_\_\_\_\_  
Сервисный центр \_\_\_\_\_  
Дата выдачи \_\_\_\_\_  
Подпись клиента \_\_\_\_\_  
Тел. и адрес клиента \_\_\_\_\_