

# GALAXY LINE

Руководство по эксплуатации  
Пайдалану жөніндегі нұсқаулық

RUS

KAZ



Соковыжималка  
Шырынсыққышы

GL0808

EAC

## С ЭТОЙ МОДЕЛЬЮ ПОКУПАЮТ:



GL0755

### КОФЕВАРКА ЭЛЕКТРИЧЕСКАЯ

---

- Мощность 900 Вт
- Выключатель / регулятор
- Дисплей с индикатором работы
- Съёмный поддон для конденсата
- Объем на 2-4 чашки (240 мл)
- Съёмный контейнер с фильтром
- Автоотключение при отсутствии воды
- Давление 3,5 бар
- Капучинатор
- Индикатор работы
- Питание 220-240 В ~ 50 Гц



GL0330

### ЧАЙНИК ЭЛЕКТРИЧЕСКИЙ

---

- Номинальная потребляемая мощность 2000 Вт
- Объем 1,5 л
- Двойная стенка из нержавеющей стали 18/10 и 410
- Скрытый нагревательный элемент
- Функция поддержания температуры (40, 60, 80, 90°C)
- Широкодиагональный LED-дисплей
- Автоотключение при закипании
- Автоотключение при отсутствии воды
- Указатель максимального и минимального уровня воды
- Питание 220-240 В ~ 50 Гц



GL2162

### БЛЕНДЕР СТАЦИОНАРНЫЙ

---

- Максимальная мощность 700 Вт
- Пластиковая чаша объемом 1,5 л
- Четырехлопастный нож
- 4 скорости
- Импульсный режим
- Прорезиненные ножки, препятствующие скольжению
- Книга рецептов
- Питание 220-240 В ~ 50 Гц



GL2361

### АККУМУЛЯТОРНЫЙ ЧОППЕР

---

- Мощность 40 Вт
- Объем чаши 230 мл
- Тип аккумулятора: Li-ion емкостью 1300 мА·ч
- Напряжение аккумулятора 3,7 В
- Индикатор зарядки аккумулятора
- До 25 циклов работы без подзарядки
- Зарядка в течение 5 часов
- Трехлопастный нож из нержавеющей стали 18/10
- USB-кабель в комплекте

# СОДЕРЖАНИЕ / МАЗМҰНЫ

1 Общие указания	4
2 Технические требования	4
3 Комплектность	5
4 Требования безопасности	5
5 Функциональные элементы электроприбора	8
6 Подготовка к работе	9
7 Порядок работы	10
8 Техническое обслуживание	11
9 Правила хранения	11
10 Срок службы	12
11 Возможные неисправности и методы их устранения	12
12 Гарантии изготовителя	13
13 Прочая информация	14
1 Жалпы деректер	15
2 Техникалық талаптар	16
3 Жиынтықтылық	16
4 Қауіпсіздік талаптары	17
5 Электр құралының атқарымдық элементтері	19
6 Жұмысқа дайындау	20
7 Жұмыс тәртібі	21
8 Техникалық қызмет көрсету	22
9 Сақтау ережесі	22
10 Қызметтік мерзімі	23
11 Ықтимал ақаулықтар және оларды жою әдістері	23
12 Дайындаушының кепілдемесі	24
13 Өзге ақпарат	25

## Уважаемый покупатель!

Мы благодарим Вас за оказанное доверие и уверены, что Вы останетесь довольны покупкой. Техника GALAXY LINE разработана для создания атмосферы комфорта и уюта в Вашем доме.

Перед использованием прибора мы настоятельно рекомендуем Вам внимательно ознакомиться со всеми пунктами настоящего руководства по эксплуатации.

При покупке прибора необходимо удостовериться в его работоспособности, отсутствии механических повреждений, проверить комплектацию и наличие штампа торгующей организации, даты продажи и подписи продавца с номером модели и серийным номером, точно соответствующим серийному номеру на корпусе прибора.

## Құрметті сатып алушы!

Біз Сізге артқан сеніміңіз үшін алғысымызды айтамыз және Сіздің сатып алған техникаңызға көңіліңіз толатындығына сенімдіміз. GALAXY LINE техникасы Сіздің үйіңізде жайлылық атмосферасы мен қолайлылықты орнату үшін жасалған. Құралды қолдану алдында біз Сізге аталған пайдалану жөніндегі нұсқаулықтың барлық тармақтарымен мұқият танысып шығуды ұсынамыз. Құралды сатып алу кезінде оның жұмысқа қабілеттілігіне, механикалық бүлінудердің жоқтығына көз жеткізу, сонымен қатар, сатушы ұйым мертабанының бар екендігін, сатылған күнін және сатушының қолтаңбасын, құралдың корпусындағы сериялық нөмірге дәл сәйкес келетін үлгінің нөмірі мен сериялық нөмірін және жиынтығын тексеру қажет.

# 1 ОБЩИЕ УКАЗАНИЯ

Соковыжималка GALAXY LINE GL0808 (далее по тексту – соковыжималка, прибор, электроприбор, изделие) – предназначена для приготовления свежавыжатого сока из овощей, фруктов, ягод и зелени. Пять скоростей обработки продуктов, сепаратор с ножом из нержавеющей стали, емкости для сбора сока и для сбора жмыха обеспечивают удобство и простоту в эксплуатации. Книга рецептов в комплекте позволит приготовить разнообразные напитки.




## Данный прибор соответствует требованиям:

Технического регламента Таможенного союза ТР ТС 004/2011 «О безопасности низковольтного оборудования», утвержденного Решением Комиссии Таможенного союза от 16 августа 2011 г. №768; Технического регламента Таможенного союза ТР ТС 020/2011 «Электромагнитная совместимость технических средств», утвержденного Решением Комиссии Таможенного союза от 9 декабря 2011г. №879; Технического регламента Евразийского экономического союза ТР ЕАЭС 037/2016 «Об ограничении применения опасных веществ в изделиях электротехники и радиоэлектроники», утвержденного Решением Совета Евразийской экономической комиссии от 18 октября 2016 г. № 113. Храните руководство по эксплуатации в течение всего срока службы изделия.

Приобретенное вами изделие может иметь некоторые отличия от настоящего руководства, не влияющие на его эксплуатацию.

# 2 ТЕХНИЧЕСКИЕ ТРЕБОВАНИЯ

Таблица 1

Наименование параметра	Значение
Номинальное напряжение	220-240 В ~
Номинальная частота	50 Гц
Максимальная мощность	1500 Вт
Номинальная потребляемая мощность	800 Вт
Размер прибора	31,2*21,2*40,1 см
Длина шнура питания	80 см
Класс защиты от поражения электрическим током	II 

## 3 КОМПЛЕКТНОСТЬ

Таблица 2

Наименование	Количество
Соковыжималка	1 шт.
Толкатель для фруктов и овощей	1 шт.
Крышка	1 шт.
Сепаратор с ножом	1 шт.
Сокоборник	1 шт.
Емкость для сока	1 шт.
Емкость для жмыха	1 шт.
Книга рецептов	1 шт.
Руководство по эксплуатации	1 шт.
Потребительская тара	1 шт.

## 4 ТРЕБОВАНИЯ БЕЗОПАСНОСТИ

**Безопасная и стабильная работа электроприбора гарантируется только при соблюдении следующих условий:**

- 4.1 Запрещается погружать в воду и другие жидкости корпус изделия.
- 4.2 Перед подключением изделия к сети питания необходимо убедиться, что параметры в сети соответствуют значениям, указанным в настоящем руководстве по эксплуатации.
- 4.3 Выключить прибор и отсоединить его от питания перед сменой насадок или при приближении к частям, которые движутся при использовании.
- 4.4 При отключении изделия от сети следует держаться за вилку, а не за шнур питания.
- 4.5 Прибор не предназначен для использования лицами (включая детей) с пониженными физическими, сенсорными или умственными способностями или при отсутствии у них жизненного опыта или знаний, если они не находятся под присмотром или не проинструктированы об использовании прибора лицом, ответственным за их безопасность. Дети должны находиться под присмотром для недопущения игр с прибором. Не следует позволять детям контактировать с изделием, даже если он выключен и отключен от сети. Избегайте присутствия детей и животных рядом с работающим изделием.
- 4.6 Не используйте изделие для любых иных целей, кроме указанных в данном руководстве по эксплуатации. Эксплуатация, обслуживание и хранение изделия должны осуществляться строго в соответствии с данным руководством по эксплуатации.
- 4.7 Не используйте изделие, если есть риск возгорания или взрыва, например, вблизи легковоспламеняющихся жидкостей или газов.
- 4.8 Всегда отключайте прибор от сети питания, если он оставлен без присмотра и перед сборкой, разборкой или чисткой. Также изделие нужно

- отключить от сети в случае любых неполадок и после окончания работы.
- 4.9 Необходимо следить за целостностью шнура питания и изделия. Запрещается использовать изделие при наличии повреждений.
- 4.10 При повреждении шнура питания во избежание опасности его должен заменить изготовитель или его агент, или аналогичное квалифицированное лицо. Замена шнура питания осуществляется в авторизованном сервисном центре согласно действующему тарифу.
- 4.11 Неправильное обращение с изделием может привести к его поломке, причинению вреда пользователю или его имуществу.
- 4.12 Не прикасайтесь во время работы с изделием к заземленным предметам (например, трубопроводам, радиаторам отопления, газовым плитам, холодильнику).
- 4.13 Перед включением прибора убедитесь, что прибор собран правильно.
- 4.14 Не пытайтесь протолкнуть фрукты или овощи руками или посторонними предметами! Пользуйтесь толкателем, поставляемым в комплекте.
- 4.15 Если часть фрукта или овоща препятствует нормальной работе соковыжималки, а также при остановке прибора, немедленно отключите его от сети, разберите и прочистите перед продолжением работы.
- 4.16 Если размеры фрукта или овоща превышают размеры диаметра загрузочной горловины, его следует разрезать на части для свободного прохода через горловину.
- 4.17 Во избежание повреждения ножа, всегда извлекайте крупные косточки из фруктов.
- 4.18 Запрещается помещать в горловину работающего прибора что-либо, кроме овощей и фруктов, отделенных от косточек, листьев и черенков.
- 4.19 Не используйте электроприбор, если есть риск возгорания или взрыва, например, вблизи легковоспламеняющихся жидкостей или газов.
- 4.20 При эксплуатации прибора используйте плоскую устойчивую поверхность вдали от источника воды.
- 4.21 Держите шнур питания вдали от источника нагрева, масла и острых предметов.
- 4.22 Использование принадлежностей, не поставляемых в комплекте с изделием, может быть небезопасным и привести к поломке изделия.
- 4.23 Во избежание опасности, вызываемой случайным перезапуском термовыключателя, прибор не должен питаться через внешнее выключающее устройство, такое как таймер, или быть подключен к сети, которая, как правило, включается и выключается коммунальными службами.
- 4.24 В случае падения прибора в воду немедленно отключите его от электрической сети, вынув вилку из электрической розетки. При этом ни в коем случае не опускайте в воду руки. По вопросу дальнейшего использования прибора обратитесь в авторизованный сервисный центр.
- 4.25 В случае явной или предполагаемой неисправности изделия следует обратиться в авторизованный сервисный центр для диагностики и ремонта изделия.

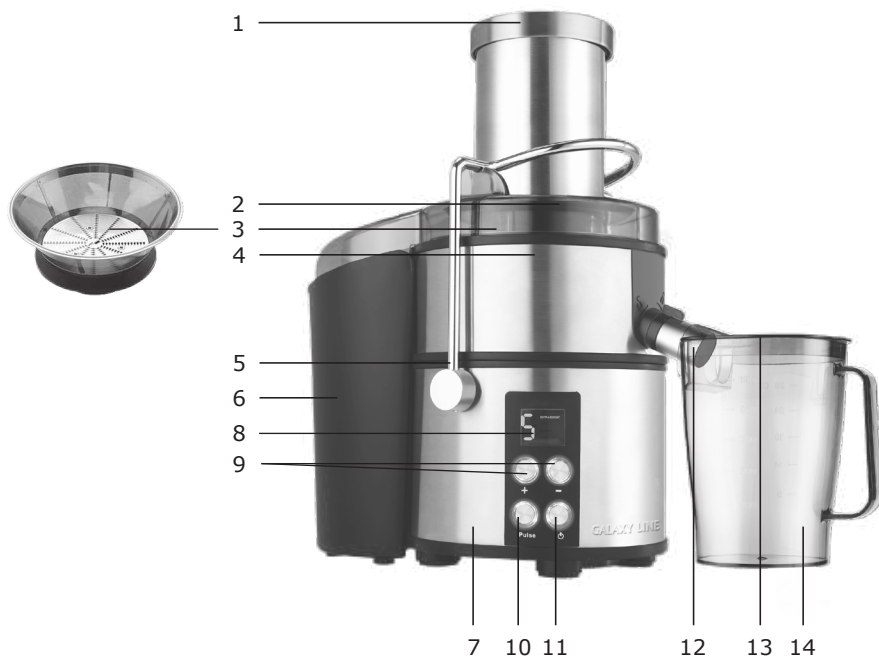
**ПРЕДУПРЕЖДЕНИЕ!** Не использовать прибор, если вращающееся сито (сепаратор с ножом) или защитный кожух (сокоборник) повреждены или имеют видимые трещины.

**ВНИМАНИЕ!** Прибор предназначен только для бытового использования.

**ВНИМАНИЕ!** Запрещается пользоваться электроприбором в состоянии алкогольного или наркотического опьянения или в иных условиях, мешающих объективному восприятию действительности, и не следует доверять прибор людям в таком состоянии или в таких условиях!

**ВНИМАНИЕ!** Данное руководство по эксплуатации не может предусмотреть все возможные нештатные ситуации, которые могут возникнуть в процессе эксплуатации данного прибора. Пользователь должен самостоятельно соблюдать меры техники безопасности при работе с электроприбором!

# 5 ФУНКЦИОНАЛЬНЫЕ ЭЛЕМЕНТЫ ЭЛЕКТРОПРИБОРА



1. Толкатель для фруктов и овощей
2. Крышка
3. Сепаратор с ножом
4. Сокоборник
5. Блокиратор включения при незафиксированной крышке
6. Емкость для жмыха
7. Корпус
8. Дисплей
9. Кнопки переключения скорости
10. Кнопка импульсного режима
11. Выключатель
12. Носик для выхода сока
13. Крышка емкости для сока
14. Емкость для сока



## 6 ПОДГОТОВКА К РАБОТЕ

6.1 Извлеките прибор из коробки и удалите упаковочный материал (при наличии). Проверьте целостность изделия и шнура питания. Установите корпус на ровную, устойчивую поверхность.

**ВНИМАНИЕ!** Перед сборкой прибора убедитесь, что прибор отключен от электросети.

6.2 Промойте теплой водой все части электроприбора, кроме корпуса. Протрите корпус сухой тканью.

6.3 Установите сокоборник на корпус, как указано на рис.1.

6.4 Поместите сепаратор с ножом на узел крепления, как указано на рис.2, и слегка надавите на сепаратор. Убедитесь, что он надежно зафиксирован на узле крепления.

6.5 Установите крышку на сокоборник, как указано на рис.3.

6.6 Зафиксируйте блокиратор на крышке до щелчка.

6.7 Поместите емкость для жмыха относительно корпуса, как указано на рис.4.



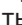
**ВНИМАНИЕ!** Мотор не запустится, если блокиратор не задействован или установлен неверно!

6.8 Накройте емкость для сока крышкой и подставьте относительно корпуса таким образом, чтобы носик для выхода сока был направлен внутрь емкости для сока.

### ПРИМЕЧАНИЕ:

сокоборник имеет регулируемое положение носика:

- чтобы открыть подачу сока поверните носик в сторону значка «».

- чтобы приостановить подачу сока в емкость, поверните носик в сторону значка «». Во время обработки продуктов носик должен находиться в открытом положении.

**ВНИМАНИЕ!** Для того, чтобы разобрать прибор, проделайте все вышеперечисленные действия в обратном порядке!

**ВНИМАНИЕ!** Прибор предназначен только для получения сока из фруктов и овощей.

**ВНИМАНИЕ!** Во время работы электроприбора сепаратор с ножом вращается с очень большой скоростью! Не разбирайте прибор до полной остановки сепаратора, так как это может привести к травмам и выходу из строя электроприбора.

**ВНИМАНИЕ!** Непрерывная работа электроприбора не должна превышать 1 минуты с перерывом на 1 минуту. После 3 циклов работы дайте прибору остыть в течение 15 минут.

## 7 ПОРЯДОК РАБОТЫ

### 7.1 Эксплуатация

7.1.1 Подключите готовое к работе устройство к электросети. По умолчанию на дисплее отобразится скорость «3» и будет мигать.

7.1.2 С помощью кнопок «-/+» установите необходимую скорость.

Таблица 3

Скорость	Фрукты / овощи
1	Виноград, арбуз, персик
2	Лимон, апельсин, груша
3	Ананас, дыня
4	Яблоко, имбирь
5	Морковь, тыква

7.1.3 Нажмите на выключатель. Поместите фрукты или овощи в загрузочную горловину и используйте толкатель для их продвижения к ножу.

7.1.4 Для работы на максимальных оборотах нажмите на кнопку импульсного режима.

7.1.5 Соковыжималка не предназначена для переработки фруктов с высоким содержанием крахмала или пектина, таких как бананы, папайя, авокадо, инжир, абрикосы, манго, красная и черная смородина.

Соковыжималка не предназначена для переработки очень твердых и волокнистых продуктов, таких как кокос, ревень или айва.

**ВНИМАНИЕ!** При первом включении соковыжималки появляется неприятный запах. Это нормальное явление, поскольку требуется некоторое время для притирки угольных щеток в электромоторе.

7.1.6 По окончании обработки продуктов нажмите на выключатель и вытащите вилку из розетки.

### 7.2 Рекомендации и советы по использованию

7.2.1 Для удобства утилизации отходов рекомендуется поместить полиэтиленовый пакет в емкость для жмыха до начала работы прибора.

7.2.2 Чтобы извлечь максимум сока, рекомендуется дать прибору поработать около 20 секунд после того, как Вы поместили в горловину последний фрукт или овощ.

7.2.3 Не рекомендуется использовать перезревшие фрукты, поскольку при их обработке будет образовываться слишком много отходов, которые могут забить сепаратор и вызвать остановку прибора.

7.2.4 Не добавляйте воду в прибор к фруктам и овощам при их обработке.

7.2.5 Не используйте бананы и авокадо, поскольку сока они практически не содержат.

7.2.6 Перед обработкой фруктов и овощей обязательно удаляйте толстую кожуру, косточки и крупные семечки.

7.2.7 Чтобы яблочный сок не темнел после отжима, можно добавить несколько капель лимонного сока.

## 8 ТЕХНИЧЕСКОЕ ОБСЛУЖИВАНИЕ

8.1 Для чистки прибора не используйте чистящие средства, которые могут повредить поверхность прибора.

### 8.2 Чистка электроприбора

Перед чисткой убедитесь, что прибор выключен и отключен от сети. Извлеките толкатель из крышки, опустите блокиратор, снимите крышку, сокосборник с сепаратором, соблюдая осторожность. Промойте крышку, сокосборник, емкости для сока и жмыха теплой водой с нейтральным моющим средством и протрите сухой тканью. Соблюдая осторожность, промойте сепаратор с ножом под водой, используя подходящую щетку (не поставляется в комплекте).

**ВНИМАНИЕ!** Соблюдайте осторожность при чистке сепаратора с ножом во избежание травм.

8.3 Перед повторным использованием или хранением убедитесь, что все детали прибора чистые и сухие.

## 9 ПРАВИЛА ХРАНЕНИЯ

Хранить изделие необходимо при температуре окружающей среды от 0°C до +40°C и относительной влажности воздуха не более 80% в месте, недоступном для детей и животных.

Во избежание повреждений перевозите изделие только в заводской упаковке. После транспортировки или хранения изделия при пониженной температуре необходимо выдержать его при комнатной температуре не менее двух часов.

При перевозке, погрузке, разгрузке и хранении изделия следует руководствоваться, помимо изложенных в руководстве по эксплуатации, следующими требованиями:

- запрещается подвергать изделие существенным механическим нагрузкам, которые могут привести к повреждению изделия и /или нарушению его упаковки;
- необходимо избегать попадания на упаковку изделия воды и других жидкостей.

Перед перевозкой или передачей на хранение при отрицательной температуре, бывшего в эксплуатации, изделия необходимо убедиться в том, что в изделии отсутствует вода. Все поверхности изделия должны быть сухими. Оберегайте изделие от значительных перепадов температур и воздействия прямых солнечных лучей.

### 9.1 Утилизация



Неправильная утилизация изделия наносит непоправимый вред окружающей среде. Не выбрасывайте неисправное изделие, а также отработанные элементы питания вместе с бытовыми отходами. Обратитесь для этих целей в специализированный пункт утилизации.

Адреса пунктов приема бытовых изделий, оборудования и отработанных элементов питания на переработку Вы можете получить в муниципальных службах Вашего населенного пункта.

## 10 СРОК СЛУЖБЫ

Данное изделие при соблюдении всех требований, указанных в настоящем руководстве, должно прослужить не менее 3-х лет.

Изготовитель обращает внимание покупателей, что при эксплуатации изделия в рамках личных нужд и соблюдений правил пользования, приведенных в данном руководстве по эксплуатации, срок службы изделия может значительно превысить указанный в настоящем руководстве.

Изготовитель оставляет за собой право вносить в конструкцию и комплектацию изменения, не ухудшающие эксплуатационные качества изделия.

**Срок службы прибора составляет 3 года.**

## 11 ВОЗМОЖНЫЕ НЕИСПРАВНОСТИ И МЕТОДЫ ИХ УСТРАНЕНИЯ

Если прибор вышел из строя, не следует пытаться отремонтировать его самостоятельно. Настоятельно рекомендуется обратиться в авторизованный сервисный центр.

Обращаем Ваше внимание, что данная модель оборудована системой защиты двигателя от перегрева. При перегреве двигателя питание прибора отключится автоматически.

11.1 Если ваш прибор внезапно прекратил функционировать:

11.1.1 Выньте вилку шнура питания из розетки.

11.1.2 Дайте прибору остыть в течение 30 минут.

11.1.4 Вставьте вилку шнура питания обратно в розетку.

11.1.5 Снова включите прибор.

## 12 ГАРАНТИИ ИЗГОТОВИТЕЛЯ

**Обращаем Ваше внимание, что в течение гарантийного срока электроприбор будет принят на бесплатное сервисное обслуживание или ремонт при соблюдении следующих условий:**

Гарантийные обязательства осуществляются при наличии правильно заполненного гарантийного талона с указанием в нем даты продажи, серийного номера, печати (штампа) торгующей организации, подписи продавца. При отсутствии у Вас правильно заполненного гарантийного талона мы будем вынуждены отклонить Ваши претензии по качеству данного изделия. Во избежание недоразумений убедительно просим Вас перед началом работы с изделием внимательно ознакомиться с руководством по эксплуатации. Обращаем Ваше внимание на исключительно бытовое назначение изделия. Условия гарантии не предусматривают периодическое техническое обслуживание на дому у владельца.

Правовой основой настоящих гарантийных условий является действующее законодательство Российской Федерации, в частности, последняя редакция Федерального закона «О защите прав потребителей» и Гражданский кодекс Российской Федерации.

Гарантийный срок эксплуатации изделия составляет 24 месяца. Этот срок исчисляется со дня продажи через розничную сеть.

Наши гарантийные обязательства распространяются только на неисправности, выявленные в течение гарантийного срока, и обусловленные производственными, технологическими и конструктивными дефектами, т. е. допущенными по вине компании-изготовителя.

### **12.1 Гарантийные обязательства не распространяются на:**

12.1.1 Неисправности изделия, возникшие в результате:

- несоблюдения пользователем предписаний руководства по эксплуатации;
- механического повреждения, вызванного внешним или любым другим воздействием;
- применения изделия не по назначению;
- неблагоприятных атмосферных и внешних воздействий на изделие, таких как дождь, снег, повышенная влажность, нагрев, агрессивные среды, несоответствие параметров питающей электросети требованиям руководства по эксплуатации;
- использования принадлежностей, расходных материалов и запчастей, не предусмотренных технологической конструкцией данной модели, не рекомендованных или не одобренных производителем.

12.1.2 Изделия, подвергавшиеся вскрытию, ремонту или модификации неуполномоченными на то лицами.

12.1.3 Неисправности, возникшие вследствие ненадлежащего обращения или хранения изделия, такие как:

- наличие ржавчины на металлических элементах изделия;
- обрывы и надрезы шнура питания;
- сколы, царапины, сильные потертости корпуса, пластиковых частей изделия и др.

12.1.4 Неисправности, возникшие в результате перегрузки изделия, повлекшей выход прибора из строя.

12.1.5 Изделия без читаемого серийного номера.

12.1.6 Расходные материалы, сменные детали, узлы, подлежащие периодической замене, а также аксессуары и комплектующие, поставляемые в комплекте с электроприбором (емкость для сока, емкость для жмыха).

12.1.7 К безусловным признакам перегрузки относятся:

- деформация или оплавление деталей и узлов изделия;
- потемнение или обугливание изоляции проводов.

Обращаем Ваше внимание, что доставка изделия в сервисный центр и из него осуществляется конечным потребителем (владельцем) или за его счет. Техническое освидетельствование прибора на предмет установления гарантийного случая производится только в авторизованном сервисном центре. Список сервисных центров можно узнать у продавца или на сайте **galaxy-tecs.ru**.

**ВНИМАНИЕ!** При покупке изделия требуйте проверки комплектности и исправности, а также правильного заполнения гарантийного талона.

Изделие должно передаваться в индивидуальной упаковке, специально предназначенной для данного товара с указанием наименования модели и товарного знака.

## 13 ПРОЧАЯ ИНФОРМАЦИЯ

**Импортер, уполномоченное изготовителем лицо:** ООО «МЕГАПОЛИС».

**Адрес:** 432048, Российская Федерация, Ульяновская область, г.о. город Ульяновск, г. Ульяновск, ул. Локомотивная, зд.14А.

**Телефон:** +78422324242

**Адрес электронной почты:** mail@simbirsk-crown.ru.

**Изготовитель:** Нингбо Оксен Импорт энд Экспорт Ко., ЛТД

**Адрес:** №157, комната 2313, Ченмао Вест Рэуд, Чжунгонгмиао Стрит, Иньчжоу Дистрикт, Нингбо, Китай

Сделано в КНР

**Дата изготовления указана на серийном номере лейбла (информационная табличка), расположенном на самом изделии. В соответствии со стандартом изготовителя серийный номер содержит - импортер и номер заказа/ месяц год изготовления / порядковый номер изделия.**

# 1 ЖАЛПЫ ДЕРЕКТЕР

GALAXY LINE GL0808 шырынсыққышы (ары қарай мәтін бойынша – шырынсыққыш, құрал, электр құралы, бұйым) – көкөністерден, жидектерден және жемістерден таза сығылған шырынды дайындауға арналған. Өнімдерді өңдеудің 5 жылдамдағы, тот баспайтын болаттан жасалған айырғыштың пышағы және шырынды жинауға арналған ыдыс пен жомды жинауға арналған ыдыс пайдалануда қолайлылықпен және қарапайымдылықпен қамтамасыз етеді. Жиынтықтағы рецепттер кітабы әр түрлі шырындарды дайындауға мүмкіндік береді.

## **EAC** Өнім Кедендік одақтың келесі техникалық регламенттеріне сәйкес болады:


Кеден одағы Комиссиясының 2011 жылдың 16 тамызындағы №768 Шешімімен бекітілген ТР ТС 004/2011 «Төмен вольтты жабдықтардың қауіпсіздігі туралы» Кеден одағының техникалық регламентіне;

Кеден одағы Комиссиясының 2011 жылдың 9 желтоқсанындағы №879 Шешімімен бекітілген ТР ТС 020/2011 «Техникалық құралдардың электромагниттік үйлесімділігі» Кеден одағының техникалық регламентіне; Еуразиялық экономикалық комиссиясы кеңесінің 2019 жылдың 18 қазанындағы №113 шешімімен бекітілген Еуразиялық экономикалық одақтың ЕАЭО ТР 037/2016 «Электротехника және радиоэлектроника бұйымдарында қауіпті заттарды қолдануды шектеу туралы» техникалық регламенті.

Пайдалану жөніндегі нұсқаулықты бұйымның барлық қызметтік мерзімі ішінде сақтаңыз. Сіз арқылы сатып алынған бұйым осы нұсқаулықтан оның пайдаланылуына әсер етпейтін кейбір ерекшеліктерге ие болуы мүмкін.

## 2 ТЕХНИКАЛЫҚ ТАЛАПТАР

1 Кесте

Параметрдің атауы	Мәні
Номиналды кернеу	220-240 В ~
Номиналды жиілік	50 Гц
Максималды қуаты	1500 Вт
Номиналды тұтыну қуаты	800 Вт
Құралдың өлшемі	31,2*21,2*40,1 см
Қуат беру баусымының ұзындығы	80 см
Электр тоғымен зақымдалудан қорғаныс класы	II 

## 3 ЖИЫНТЫҚТЫЛЫҚ

2 Кесте

Атауы	Саны
Шырынсыққышы	1 дана
Жемістер мен көкөністерге арналған итергіш	1 дана
Қақпақ	1 дана
Пышақты айырғыш	1 дана
Шырынжинағыш	1 дана
Күнжараға арналған ыдыс	1 дана
Шырынға арналған ыдыс	1 дана
Рецептер кітабы	1 дана
Пайдалану жөніндегі нұсқаулық	1 дана
Тұтынушылық ыдыс	1 дана



## 4 ҚАУІПСІЗДІК ТАЛАПТАРЫ

### **Электр құралының қауіпсіз және тұрақты жұмысы на тек келесі шарттарды сақтаған кезде ғана кепілдік беріледі:**

4.1 Бұйымның корпусын суға және басқа да сұйықтықтарға батыруға болмайды

4.2 Бұйымды қуат беру желісіне қосудың алдында желі параметрлерінің осы пайдалану жөніндегі нұсқаулықта көрсетілген мәндерге сәйкес екендіктеріне көз жеткізіп алыңыз.

4.3 Бұйымды электр қуат беру желісіне Сіздің жылдамдықты ауыстырғыштың 0 («сөндірулі») күйінде тұрғандығына көзіңіз жеткеннен кейін ғана қосыңыз.

4.4 Бұйымды желіден ажырату кезінде қуат беру баусымынан емес ашадан ұстау керек.

4.5 Құрал физикалық, сенсорлық немесе ойлау қабілеттері төмендеген немесе оларда өмірлік тәжірибе мен білімдері болмаса, егер олар қарауда болмаса немесе оларға олардың қауіпсіздігіне жауапты тұлғалар арқылы құралды қолдану жөніндегі нұсқамалық жүргізілмесе, тұлғалармен балаларды қоса алғанда) қолданылуға арналмаған. Балалар құралмен ойнауына жол бермеу үшін қарауда болуы керк. Егер ол тіпті желіден ажыратылған болса да, балалардың бұйымға жанасуларына рұқсат бермеу керек. Жұмыс істеп тұрған бұйымның жанында балалар мен жануарлардың болуына жол бермеңіз.

4.6 Бұйымды осы нұсқаулықта аталғандардан басқа мақсаттар үшін қолданбау керек. Бұйыммен жұмыс істеу, сақтау және күтім жасау осы пайдалану жөніндегі нұсқаулыққа қатаң сәйкес жүргізілуі керек.

4.7 Бұйымды егер жану немесе жарылыс қаупі бар болса, мәселен тез тұтанатын сұйықтықтардың немесе газдардың жанында қолданбаңыз.

4.8 Құралды егер ол қараусыз қалдырылған болса және құрастырудың, бөлшектеудің немесе тазалаудың алдында әрдайым желіден ажыратып отыру қажет. Сонымен бірге құралды кез келген ақаулықтар орын алған жағдайда және жұмыс аяқталғаннан кейін желіден ажырату қажет.

4.9 Қуат беру баусымының және бұйымның бүтіндігін қадағалау қажет. Бұйымды бүлінулер болған кезде қолдануға тыйым салынады.

4.10 Қуат беру баусымы бүлінген кезде қауіптерге жол бермеу үшін оны дайындаушы немесе оның агенті, немесе аналогтік біліктік тұлға ауыстыруы керек. Қуат беру баусымын ауыстыру қолданыстағы тарифқа сай авторландырылған сервистік орталықта жүзеге асырылады.

4.11 Бұйымға қате қарау оның бұзылуына, қолданушыға немесе оның мүлгіне зиян тигізуге әкеліп соқтыруы мүмкін.

4.12 Бұйымның жұмысы кезінде жерге тұйықталған заттарға жанаспаңыз (мәселен, құбыржолдарға, жылыту радиаторларына, газ плиталарына, тоңазытқышқа).

4.13 Құралды іске қосудың алдында құралдың дұрыс жиналғанына көз жеткізіңіз.

4.14 Жемістерді немесе көкөністерді пышақтың жұмыс бетіне қолдармен немесе бөгда заттармен итеруге тырыспаңыз! Жиынтықта жеткізілетін итергішті қолданыңыз.

## ПАЙДАЛАНУ ЖӨНІНДЕГІ НҰСҚАУЛЫҚ

- 4.15 Егер жемістің немесе көкөністің бөлігі шырынсыққыштың қалыпты жұмысына кедергі жасаса, сонымен бірге құрал тоқтап қалған кезде, оны желіден жылдам ажыратыңыз, бөлшектеңіз және жұмысты жалғастырудың алдында тазалап алыңыз.
- 4.16 Егер жемістің немесе көкөністің мөлшерісалғыш мойынның диаметрінен асып кетсе, оның мойын арқылы еркін өтуі үшін бөліктерге кесу керек болады.
- 4.17 Пышақтың бүлінуін болдырмау үшін, әрдайым жемістерден ірі сүйектерді алып тастап отырыңыз.
- 4.18 Жұмыс жасап тұрған құралдың мойынына сүйектерден, жапырақтар мен сабақтардан бөлініп алынған жемістер мен көкөністерден басқа ештеңені орналастырмаңыз.
- 4.19 Бұйымды егер жану немесе жарылыс қаупі бар болса, мәселен тез тұтанатын сұйықтықтардың немесе газдардың жанында қолданбаңыз.
- 4.20 Құралды пайдалану кезінде су көзі мен ашық оттан алыста тегіс орнықты бетті қолданыңыз.
- 4.21 Қуат беру баусымын қызу көзінен, майдан және өткір заттардан алыс ұстаңыз.
- 4.22 Бұйыммен жиынтықта жеткізілмеген керек-жарақтарды қолдану қауіпті болуы және бұйымның істен шығуына әкеліп соқтыруы мүмкін.
- 4.23 Термоажыратқыштың кездейсоқ іске қосылуымен шақырылатын қауіптерге жол бермеу үшін құралға таймер секілді сырттай сөндіруші құрылғы арқылы қуат берілмеу керек немесе әдетте, коммуналдық қызметтермен іске қосылатын және сөндірілетін желіге қосылмауы тиіс.
- 4.24 Құрал суға түсіп кеткен жағдайда ашаны электр розеткіден шығарумен оны тез арада электр желісінен ажыратыңыз. Бұл ретте ешбір жағдайда суға қолдарыңызды салмаңыз. Құралды одан әрі қолдану мәселесі бойынша авторландырылған сервистік орталыққа жүгініңіз.
- 4.25 Өнімнің ақаулары анық немесе күдікті болған жағдайда, өнімді диагностикалау және жөндеу бойынша қызмет көрсету орталығына хабарласыңыз.
- 4.26 Саптамаларды ауыстырудың алдында немесе қолдану кезінде қозғалатын бөліктерге қозғалу кезінде құралды сөндіру және оны қуат беруші желіден ажырату.

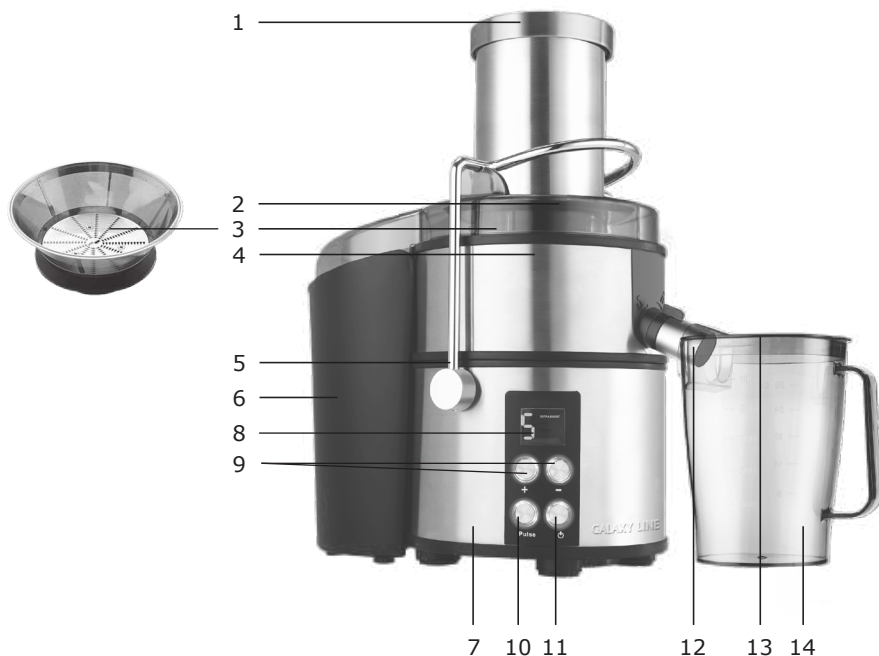
**ЕСКЕРТУ!** Егер айналушы елек немесе қорғаныс қаптама бүлінген немесе көрініп тұрған сызаттары болса, құралды қолданбау.

**НАЗАР АУДАРЫҢЫЗ!** Тек тұрмыстық қолданылуға ғана арналған.

**НАЗАР АУДАРЫҢЫЗ!** Электр құралын алкогольдік немесе есірткілік масаю шарттарында, немесе ақиқатты объективт қабылдауға кедергі жасаушы басқа да шарттарда қолданбау керек, және құралды осындай күйдегі немесе шарттардағы адамдарға сеніп тапсырмау керек!

**НАЗАР АУДАРЫҢЫЗ!** Аталған пайдалану жөніндегі нұсқаулық барлық мүмкін болатын оқыс жағдайларды қарастыра алмайды. Қолданушыға электр құралымен жұмыс жасау кезінде қауіпсіздік техникасы шараларын өздігінен сақтауы керек болады!

# 5 ЭЛЕКТР ҚҰРАЛЫНЫҢ АТҚАРЫМДЫҚ ЭЛЕМЕНТТЕРІ



1. Жемістер мен көкөністерге арналған итергіш
2. Қақпақ
3. Пышақты айырғыш
4. Шырынжинағыш
5. Қақпақ бекітілмеген кезде іске қосылудың бұғатталуы
6. Күнжараға арналған ыдыс
7. Корпус
8. Дисплей
9. Жылдамдықты ауыстыру түймесі
10. Импульстік режим түймесі
11. Ажыратқыш
12. Шырынды шығаруға арналған шүмек
13. Шырынға арналған ыдыстың қақпағы
14. Шырынға арналған ыдыс

## 6 ЖҰМЫСҚА ДАЙЫНДАУ

6.1 Құралды қораптан шығарыңыз және қаптаушы материалды (бар болған жағдайда) алып тастаңыз. Корпусты тегіс, орнықты бетке орнатыңыз.

**НАЗАР АУДАРЫҢЫЗ!** Құралды құрастырудың алдында құралдың электр желісінен ажыратылғандығына көз жеткізіп алыңыз.

6.2 Электр құралының корпуста басқа барлық бөлшектерін жылы сумен жуыңыз. Корпусты құрғақ матамен сүртіңіз.

6.3 Шырынжинағышты 1 сур. көрсетілгендей етіп корпусқа орнатыңыз.

6.4 Пышақты айырғышты 2 сур. көрсетілгендей етіп бекітпе торапқа орналастырыңыз. Оның бекітпе торапқа сенімді бекітілгеніне көз жеткізіңіз.

6.5 Қақпақты шырынжинағышқа 3 сур. көрсетілгендей етіп орнатыңыз.

6.6 Қақпақтағы бұғаттағышты шыртылға дейін бекітіңіз.

6.7 Күнжараға арналған ыдысты 4 сур. көрсетілгендей етіп корпусқа орналастырыңыз.



**НАЗАР АУДАРЫҢЫЗ!** Егер бұғаттаушы қосылмаса немесе қате орнатылса, мотор іске қосылмайды.

6.8 Шырынға арналған ыдысты қақпақпен жабыңыз және корпусқа қатысты шырынды шығаруға арналған шүмектің шырынға арналған ыдыстың ішіне бағытталғандай етіп қойыңыз.

**ЕСКЕРТУ:** Шырынжинағыш шүмектің реттелуші күйіне ие:

- шырынның берілуін ашу үшін шүмекті «**■**» белгішесіне қарай бұраңыз.
- ыдысқа шырынның берілуін тоқтату үшін шүмекке «**■**» белгішесіне қарай бұраңыз. Өнімдерді өңдеу кезінде шүмек ашық күйде болуы керек.

**НАЗАР АУДАРЫҢЫЗ!** Электр құралы жұмыс жасап тұрған кезде пышақты айырғыш өте зор жылдамдықпен айналады! Құралды айырғыш толық тоқтағанша дейін бөлшектемеңіз, себебі бұл жарақат алуға және электр құралының істен шығуына әкеліп соқтыруы мүмкін.

**НАЗАР АУДАРЫҢЫЗ!** Электр құралының үздіксіз жұмыс жасауы 1 минуттан аспауы керек! Іске қосулардың арасындағы үзіліс кем дегенде 1 минутты құрауы керек. 3 жұмыс циклінен кейін құралды 15 минут суытыңыз.

## 7 ЖҰМЫС ТӘРТІБІ

### 7.1 Электр құралын пайдалану

7.1.1 Жұмысқа дайын құрылғыны электр желісіне қосыңыз. Әдепкі қалпы бойынша, дисплей «3» жылдамдығын көрсетеді және жанып-сөнетін болады.

7.1.2 Қажетті жылдамдықты орнату үшін «-/+» түймелерін пайдаланыңыз.

3 кесте

Жылдамдығы	Фрукты / овоци
1	Жүзім, қарбыз, шабдалы
2	Лимон, апельсин, алмұрт
3	Ананас, қауын
4	Алма, имбирь
5	Сәбіз, асқабақ

7.1.3 Қосқышты басыңыз. Жемістерді немесе көкөністерді салғыш мойынға орналастырыңыз және оларды пышаққа жылжыту үшін итергішті қолданыңыз.

7.1.4 Максималды айналымдарда жұмыс істеу үшін импульстік режим ба-тырмасын басыңыз.

7.1.5 Шырынсыққыш банандар, папайя, авкадо, інжір, өріктер, манго, қызыл және қара қарақат секілді құрамында жоғары мөлшердегі крахмал немесе пектин бар жемістерді қайта өңдеуге арналмаған.

Шырынсыққыш кокос, рауғаш немесе айва секілді өте қатты және талшықты өнімдерді қайта өңдеуге арналмаған.

**НАЗАР АУДАРЫҢЫЗ!** Шырынсыққышты алғаш іске қосқан кезде жағымсыз иіс пайда болады. Бұл қалыпты жағдай, өйткені электр қозғалтқыштағы бұрыштық қылшақтарды сүрту үшін біраз уақыт қажет болады.

7.1.6 Өнімдерді аяқтаудан кейін ажыратқышты басыңыз және ашаны розеткіден шығарыңыз.

### 7.2 Ұсыныстар және қолдану бойынша кеңестер

7.2.1 Қалдықтарды кәдеге жарату қолайлылығы үшін құралдың жұмысы басталғанша дейін жомға арналған ыдысқа полиэтилен пакетті орналастыру ұсынылады.

7.2.2 Максимум шырынды алу үшін, құралды Сіздің бастиекке соңғы жемісті немесе көкөністі орналастыруыңыздан кейін шамамен 20 секундтай жұмыс істеткізу ұсынылады.

7.2.3 Аса пісіп кеткен жемістерді қолдану ұсынылмайды, себебі оларды өңдеу кезінде айырғышты бітеуі және құралдың тоқтап қалуын шақыруы мүмкін тым көп қалдықтар пайда болатын болады.

7.2.4 Құралға жемістер мен көкөністерге оларды өңдеу кезінде су қоспаңыз.

7.2.5 Банандарды және авокаданы қолданбаңыз, себебі олар шырыннан

мүлдем тұрмайды.

7.2.6 Жемістер мен көкөністерді өңдеуден бұрын қалың қабықтарды, сүйектерді және үлкен дәнектердіміндетті түрде алып тастаңыз.

7.2.7 Алма шырыны сығылғаннан кейін қара болып кетпеуі үшін бірнеше тамшы лимон шырынын қосуға болады.

## 8 ТЕХНИКАЛЫҚ ҚЫЗМЕТ КӨРСЕТУ

8.1 Құралды тазалау үшін құралдың бетін бүлдіруі мүмкін тазартқыш құралды қолданбаңыз.

8.2 Электр құралын тазалау

Тазаалаудың алдында құралдың сөндірілгеніне және желіден ажыратылғанына көз жеткізіңіз. Итергішті қақпақтан шығарыңыз, бұғаттауышты түсіріңіз, сақтана отырып, қақпақты, сеператормен шырын жинағышты шешіңіз. Қақпақты, шырын жинағышты, шырынға арналған ыдысты және жомды жылы сумен бейтарап жуғыш құралды қолданумен жуыңыз және құрғақ шүберекпен сүртіңіз. Сақ бола отырып, пышақпен сеператорды қолайлы шөткені қолданумен сумен жуыңыз (жиынтыққа кірмейді).

**НАЗАР АУДАРЫҢЫЗ!** Пышақпен сеператорды тазалау кезінде жарақат алуды болдырмау үшін сақ болыңыз.

8.3 Қайта қолданудың немесе сақтаудың алдында құралдың барлық бөлшектерінің құрғақ және таза екендіктеріне көз жеткізіңіз.

## 9 САҚТАУ ЕРЕЖЕСІ

Құралды желдетілетін жабық бөлмеде, балаларға қолжетімді емес орында, 0°C-тан +40°C-қа дейінгі қоршаған орта температурасында және 80%-ға дейінгі ауаның салыстырмалы ылғалдылығы шарттарында сақтау керек. Бүлінулерге жол бермеу үшін құрылғыны тек зауыттық қаптамада ғана тасымалдау керек болады. Тасымалдаудан немесе құрылғыны төмендетілген температурада сақтаудан кейін оны бөлме температурсында кем дегенде екі сағаттай ұстау қажет.

Өнімді тасымалдау, тиеу, арту және сақтау кезінде осы пайдалану жөніндегі нұсқаулықта мазмұндалғандардан басқа да келесі талаптарды басшылыққа алу керек болады:

- өнімді оның бүлінуіне және/немесе оның қаптамасының бұзылуына әкеліп соқтыруы мүмкін елеулі механикалық жүктемелерге ұшыратуға тыйым салынады;

- өнімнің қаптамасына судың және басқа да сұйықтықтардың тиіп кетулерін болдырмау қажет. Бұрын пайдалануда болған өнімді тасымалдаудың немесе теріс температурада сақтауға берудің алдында өнімде судың жоқтығына көз жеткізіп алу қажет. Бұйымның барлық беттері құрғақ болулары керек. Құралды температураның елеулі өзгерулерінен және тура күн сәулелерінің әсерлерінен сақтаңыз.

### 9.1 Кәдеге жарату



Бұйымды қате кәдеге жарату қоршаған ортаға орны толғысыз зиян келтіреді. Ақаулы бұйымды сонымен бірге пайдаланылған қуат беру элементтерін тұрмыстық қалдықтармен бірге лақтырмаңыз. Осы мақсаттар үшін мамандандырылған кәдеге жарату орталығына жүгініңіз. Сіз тұрмыстық бұйымдарды, жабдықтарды және пайдаланылған қуат беру элементтерін қайта өңдеуге қабылдаушы бекеттердің мекен-жайларын Сіздегі елді мекендегі муниципалдық қызметтен ала аласыз.

## 10 ҚЫЗМЕТТІК МЕРЗІМІ

Бұл өнім барлық талаптарын сақтаған кезде, осы пайдаланушы нұсқаулығын тиіс атқара кемінде 3 жыл болуы тиіс.

Дайындаушы-компания сатып алушылардың назарын құралды жеке мұқтаждықтары аясында пайдалану кезінде осы пайдалану жөніндегі нұсқаулықта келтірілген қолдану ережелерін сақтау бұйымның қызметтік мерзімі осы нұсқаулықта көрсетілген мерзімнен айтарлықтай асып кетуі мүмкін екендігіне аудартады.

Дайындаушы-компания өзіне тауардың сапасын нашарлатпайтын құрылымы мен жиынтығына өзгерістер енгізу құқығын қалдырады.

**Құралдың қызметтік мерзімі 3 жылды құрайды.**

## 11 ЫҚТИМАЛ АҚАУЛЫҚТАР ЖӘНЕ ОЛАРДЫ ЖОЮ ӘДІСТЕРІ

Егер электр құралы істен шықса, оны өздігіңізден жөндеуге тырыспаңыз. Міндетті түрде авторландырылған сервистік орталыққа баруды ұсынамыз.

Сіздің назарыңызды аталған үлгінің қозғалтқышты қызып кетуден қорғау жүйесімен жабдықталғанына аударамыз. Қозғалтқыш қызып кеткен кезде аспаптың қуат беруі автоматты түрде ажыратылады.

11.1 Егер сіздің аспабыңыз кенеттен жұмыс жасауын тоқтатса:

11.1.1 Істікшені резеткіден ажыратыңыз.

11.1.2 Аспапқа суынуына 30 минуттай уақыт беріңіз.

11.1.3 Істікшені резеткіге қайта қосыңыз.

11.1.4 Аспапты режимдерді ауыстырғыштың көмегімен қайта іске қосыңыз.

## 12 ДАЙЫНДАУШЫНЫҢ КЕПІЛДЕМЕСІ

**Сіздің назарыңызды барлық кепілдікті мерзімнің ішінде электр құралы келесі шарттардың сақталуы кезінде тегін сервистік қызмет көрсетуге немесе жөндеуге қабылданатын болатындығына аудартамыз:**

Кепілдікті міндеттеме онда сатылған күні, сериялық нөмірі, сатушы ұйымның мөрі (мөртабаны), сатушының қолы көрсетілген дұрыс толтырылған кепілдік талоны болған кезде жүзеге асырылады. Сізде дұрыс толтырылған кепілдік талоны болмаған кезде біз Сіздің аталған бұйымның сапасы бойынша наразылықтарыңыздан бас тартуға мәжбүр боламыз. Түсінбеушіліктерді болдырмау үшін Сізден бұйыммен жұмысты бастауды алдында пайдалану жөніндегі нұсқаулықпен танысып шығуды өтінеміз.

Сіздің назарыңызды бұйымның тек тұрмыстық тағайындалуына аударамыз. Кепілдік шарттары иегердің үйінде мезгілдік техникалық қызмет көрсетуді қарастырмайды.

Осы кепілдікті шарттардың құқықтық негізі қолданыстағы Ресей Федерациясының заңнамасы, атап айтқанда, «Тұтынушылардың құқықтарын қорғау туралы» Федералдық Заңның соңғы редакциясы және Ресей Федерациясының Азаматтық кодексі болып табылады.

Бұйымның пайдаланудың кепілдікті мерзімі 24 айды құрайды. Бұл мерзім бөлшек сауда желісі арқылы сатып алынған күннен бастап есептеледі. Біздің кепілдікті міндеттемелер тек кепілдікті мерзімнің ішінде анықталған және өндірістік технологиялық және конструктивтік ақаулармен шарттас, яғни компания-дайындаушы арқылы жол берілген ақауларға ғана таралады.

### **12.1 Кепілдікті міндеттемелер келесілерге таралады:**

12.1.1 Келесінің нәтижесінде орын алған ақаулықтар:

- қолданушының пайдалану жөніндегі нұсқаулықтың ұйғарымдарын сақтамауы;
- сыртқы немесе кез келген басқа әсерлерден шақырылған механикалық бүлінулер;
- бұйымды тағайындалуы бойынша қолданбау,
- бұйымға жаңбыр, қар, жоғары ылғалдылық, қызу, агрессивтік орталар, қуат беруші электр желісі параметрлерінің пайдалану жөніндегі нұсқаулықтың талаптарына сәйкессіздігі секілді жағымсыз атмосфералық және сыртқы әсерлер;
- аталған үлгінің технологиялық конструкциялары арқылы қарастырылмаған, өндіруші арқылы ұсынылмаған немесе мақұлданбаған керек-жарақтарды, шығын материалдарын және косалқы бөлшектерді қолдану.

12.1.2 Ашуға, жөндеуге немесе түрлендіруге оларға уәкілетті емес тұлғалар арқылы ұшыраған бұйымдар.

12.1.3 Бұйымды лайықсыз сақтаудың немесе қараудың салдарында пайда болған ақаулықтар:

- бұйымның металл элементтерінде тоттардың болуы;
- қуат беру баусымының үзілулері мен кесіктері;



- сызаттар, жарықшақтар, корпустың, бұйымның пластик бөліктерінің күшті үйкелістері және т.б.

12.1.4 Бұйымның асқын жүктелуінің нәтижесінде пайда болған, құралдың істен шығуына әкеліп соқтырған ақаулықтар.

12.1.5 Сериялық нөмірі оқылмайтын бұйымға.

12.1.6 Мезгілдік ауыстыруға жататын шығын материалдары, алынбалы бөлшектер, тораптар, сонымен бірге электр құралымен жиынтықта жеткізілетін керек-жарақтар және толымдаушылар (күнжараға арналған ыдыс, шырынға арналған ыдыс).

12.1.7 Асқын жүктелудің мінсіз белгілеріне жататындар:

- бұйымның бөлшектері мен тораптарының деформациялануы немесе балқуы;

- сымдарды оқшаулағыштардың қарауы немесе бұрышталуы.

Сіздің назарыңызды бұйымды сервистік орталыққа және одан жеткізудің соңғы тұтынушы (иегері) арқылы немесе оның қаражатының есебінен жүзеге асырылатындығына аудартамыз.

Құралға кепілдік жағдайды орнату бойынша техникалық куәландыру тек авторландырылған сервистік орталықта ғана жүргізіледі. Сервистік орталықтардың тізімін сатушыдан немесе **galaxy-tecs.ru** сайтынан білуге болады.

**НАЗАР АУДАРЫҢЫЗ!** Бұйымды сатып алу кезінде жиынтықтылығы мен дұрыстығын тексеруді, сонымен қатар кепілдік талонның дұрыс толтырылуын талап етіңіз.

Бұйым моделдің атауымен және тауарлық белгісімен аталған тауар үшін арнайы арналған жеке қаптамада берілуі керек.

## 13 ӨЗГЕ АҚПАРАТ

**Импорттаушы, дайындаушы уәкілеттік берген тұлға:**

«МЕГАПОЛИС» ЖШҚ.

**Мекен-жай:** 432048, Ресей Федерациясы, Ульяновск облысы, қ.о. Ульяновск қаласы, Ульяновск қ., Локомотивная көш., ғим.14А.

**Телефон:** +78422324242

**Электрондық поштаның мекенжайы:** mail@simbirsk-crown.ru.

**Дайындаушы:** Нингбо Оксен Импорт энд Экспорт Ко., ЛТД

**Мекен-жай:** №157, 2313 бөлме, Ченмао Вест Рэуд, Чжунгонгмиао Стрит, Иньчжоу Дистрикт, Нингбо, Қытай

**Дайындалған күні бұйымның өзінде орналасқан лейблдың (ақпараттық тақтайша) сериялық нөмірінде орналасқан. Дайындаушының стандартына сәйкес сериялық нөмір - импорттаушыдан және тапсырыс нөмірінен / дайындалған жылы мен айынан / бұйымның реттік нөмірінен тұрады.**

ДЛЯ ЗАМЕТОК

Срок гарантии 24 месяца  
Кепілдік мерзімі 24 ай

GALAXY LINE

## ГАРАНТИЙНЫЙ ТАЛОН / КЕПІЛДІК ТАЛОНЫ

### Уважаемый покупатель!

Благодарим Вас за выбор торговой марки GALAXY LINE. Мы уверены в качестве нашей продукции и всегда стремимся улучшить его. В случае поломки готовы обеспечить Вас гарантийным обслуживанием в сервисных мастерских. Список сервисных центров можно узнать у продавца или на сайте: [galaxy-tecs.ru](http://galaxy-tecs.ru), а также по QR-коду.  
Телефон горячей линии: **8-804-333-51-52** (звонок по РФ бесплатный)

### Құрметті сатып алушы!

Сізге GALAXY LINE сауда таңбасын таңдағаныңыз үшін алғыс айтамыз. Біз өніміміздің сапасына сенімдіміз және әрқашан оны жақсартуға тырысамыз. Бұзылған жағдайда, Сізді сервистік шеберханаларда кепілдікті қызмет көрсетумен қамтамасыз етуге дайынбыз. Сервистік орталықтардың тізімін сатушыдан немесе [galaxy-tecs.ru](http://galaxy-tecs.ru) сайтынан, сондай-ақ QR-код бойынша білуге болады.  
Жедел желі телефоны: **8-804-333-51-52** (РФ бойынша қоңырау соғу тегін)



[galaxy-tecs.ru](http://galaxy-tecs.ru)

### Наименование изделия

Бұйымның атауы

### Модель

Моделі

### Серийный номер

Сериялық нөмірі

### Торговая организация

Сауда ұйымы

### Дата продажи

Сатылған күні

Соқовыжымалка  
Шырынсыққышы

GL0808

День / Күн

Месяц / Ай

Год / Жыл

Проверено в моем присутствии, претензий к внешнему виду и комплектации не имею, с правилами эксплуатации и условиями гарантии ознакомлен.

Тексерілді, менің қатысуымен наразылық сыртқы түрі және комплектации жоқ пайдалану ережелерімен және шарттарымен кепілдік таныстым.

Печать продавца  
Сатушының мөрі

Подпись покупателя / Сатып алушының қолы

## СВЕДЕНИЯ О РЕМОНТЕ / ЖӨНДЕУ ЖӨНІНДЕГІ МӘЛІМЕТ

№	Сервис-центр Сервис-орталығы	Дата приема Қабылдау күні	Дата выдачи Берілген күні	Подпись мастера Қолы шебер
1				
2				
3				

Гарантийные условия и дополнительную информацию вы можете найти в руководстве по эксплуатации изделия. Кепілдік шарттары және қосымша ақпаратты таба аласыз пайдалану жөніндегі басшылықта бұйымдар.

