

BERGES

NOVUM 525



**Инсталляция
скрытого монтажа**

1. НАЗНАЧЕНИЕ ИЗДЕЛИЯ

- 1.1. Изделие предназначено для скрытого монтажа и служит для крепления подвесного унитаза.

2. ТЕХНИЧЕСКИЕ ХАРАКТЕРИСТИКИ

- 2.1. Объем сливного бачка _____ 10 л
2.2. Присоединительный размер _____ G1/2Male
2.3. При давлении подачи воды 0.3Мра (3bar): максимальный шум - 9.0 dB, расход воды _____ 9 л/мин
2.4. Двойной диапазон слива воды: _____ 3л и 7л
2.5. Стальная несущая рама 30мм*40мм с покрытием
2.6. Расчетный вес на монтажную раму 400кг, при стандартном монтаже отверстий чаши унитаза 18 или 23см

3. ХРАНЕНИЕ И УХОД ЗА ИЗДЕЛИЕМ

- 3.1. Изделие следует хранить в упакованном виде в сухих закрытых помещениях на расстоянии не менее 0,5 м от отопительных приборов.
3.2. НЕ ДОПУСКАЕТСЯ использование моющих средств, в состав которых входят абразивные, кислотно - щелочесодержащие вещества, органические растворители.

4. ГАРАНТИИ ИЗГОТОВИТЕЛЯ

- 4.1. Гарантийный срок эксплуатации:
— на раму и бачок -10 лет при условии установки изделия в помещениях с влажностью не более 75%.
— на сливные и наливные механизмы - 5 лет, но не более 6 лет со дня выпуска
— На резиновые уплотнители и прокладки гарантия 2 года.

Гарантия на изделие не распространяется в случае:

- его механических повреждений;
- установки с нарушением требований данной инструкции;
- неправильного обслуживания в процессе эксплуатации;
- несоответствия воды техническим требованиям ГОСТ 2761-84.

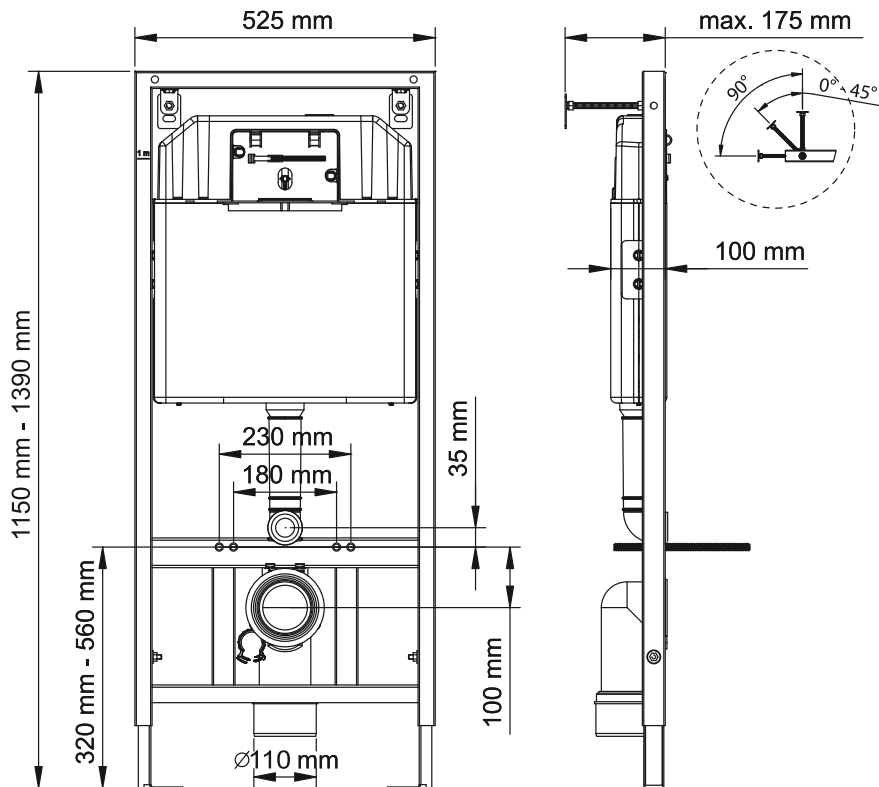
Внимание! Предприятие оставляет за собой право вносить изменение в указанную конструкцию инсталляции и всех её деталей.

- 5.1. Адреса и телефоны сервисных центров www.berges.ru
5.2. Отметка торговой организации:

- Наименование продавца _____ МП
— Дата продажи _____

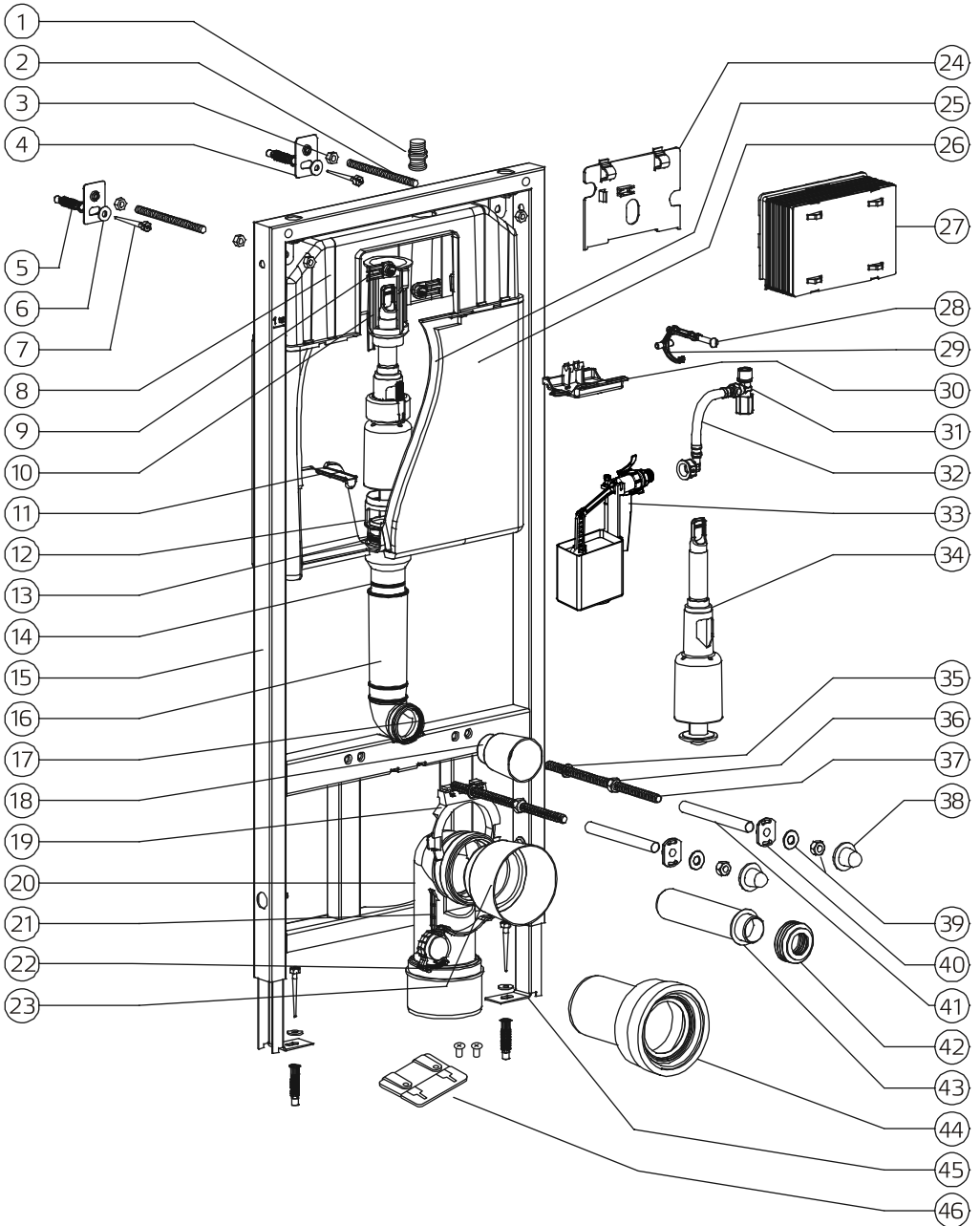
Торговый представитель в России, Беларуси и странах СНГ: ООО «Сан Сити Ру» Россия, Москва, ул. Куликовская, д.12 8 (495) 108 30 70

Монтажные размеры изделия



Комплектация изделия

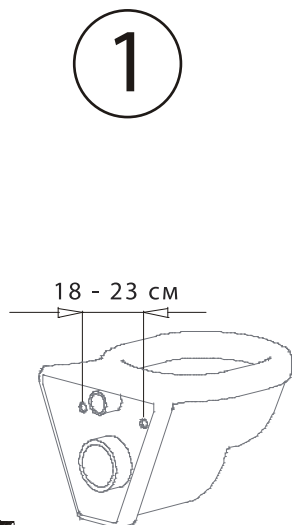
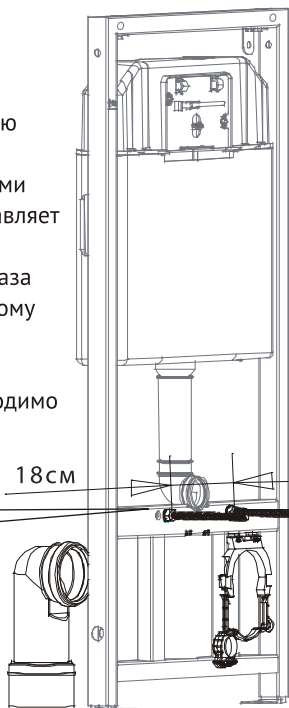
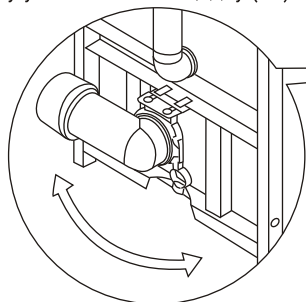
1. Верхняя часть углового крана
2. Шпилька для крепления к стене, 2 шт.
3. Гайка для крепления к стене, 6 шт.
4. Пластина для крепления к стене, 2 шт.
5. Дюбель, 2 шт.
6. Шайба, 4 шт.
7. Шуруп, 4 шт.
8. Верхняя часть смывной бачка
9. Гайка фиксатор кнопки
10. Центрирующий кронштейн
11. Скоба, 2 шт.
12. Седло сливного клапана
13. Уплотнительное кольцо седла
14. Уплотнительное кольцо выпуска бака, 2 шт.
15. Монтажная рама
16. Труба впуска
17. Уплотнительное кольцо трубы впуска
18. Заглушка трубы впуска
19. Верхняя часть фиксатора смывной трубы
20. Смывная труба
21. Нижняя часть фиксатора смывной трубы
22. Фиксатор вывода воды для биде
23. Заглушка смывной трубы
24. Крышка кнопочного узла
25. Смывной бачок
26. Пенопластовая шумоизоляция бачка
27. Защитный кожух кнопочного узла (ревизионный короб)
28. Толкатель сливного узла
29. Рычаг сливного узла
30. Фиксатор сливного узла
31. Угловой кран
32. Гибкий шланг
33. Наполнительный клапан бачка
34. Сливной клапан бачка
35. Шайба шпильки, 2 шт.
36. Гайка шпильки, 2 шт.
37. Крепежные шпильки для унитаза, 2 шт.
38. Колпачок крепежа, 2 шт.
39. Шайба и гайка крепежа, 2 шт.
40. Кольцо крепежа, 2 шт.
41. Защита шпилек, 2 шт.
42. Манжета соединительной впускной трубы
43. Соединительная впускная труба
44. Соединительная выпускная труба
45. Несущие регулируемые ножки рамы, 2 шт.
46. Площадка для поворота смывной трубы



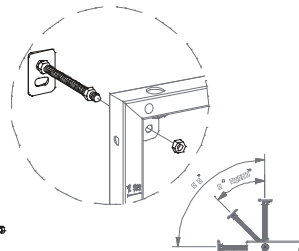
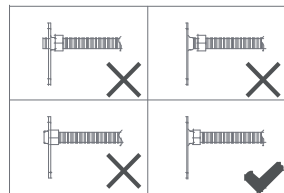
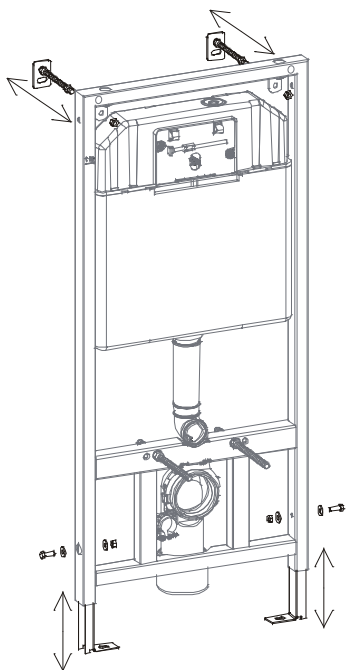
Инструкция по монтажу и установке изделия

1. Смонтируйте верхнюю часть хомута смывной трубы к ее месту на раме.*
Защелкните смывную трубу в верхней части и зафиксируйте соединив нижнюю часть хомута с верхней.
Измерьте расстояние между монтажными отверстиями унитаза, обычно оно составляет 18 см или 23 см.
Вверните шпильки для крепления унитаза с гайками в соответствующие монтажному расстоянию отверстия.

* - Для поворота смывной трубы необходимо на раму установить площадку (46).

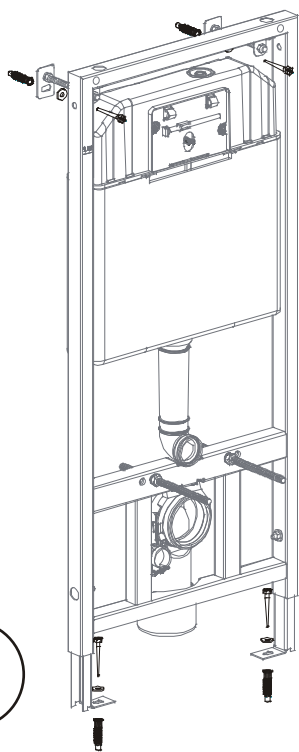


2. Учитывая толщину напольной плитки, определите высоту, на которую вы закрепите унитаз. После этого установите высоту несущих регулируемых ножек рамы. Определите расстояние между стеной и бачком. Затем отрегулируйте и зафиксируйте стенные соединительные части, как показано выше.



3. Поместите инсталляцию на стену, к которой Вы ее смонтируете. Отметьте стену по корректным точкам крепления к стене и полу. Просверлите отмеченные точки на стене сверлом $\varnothing 10$ мм. Требуется по крайней мере 70 мм глубины. Примечание: Проверьте уровнем прямоу установки скрытой системы перед затягиванием гаек.

3



4. Подвод водоснабжения для биде

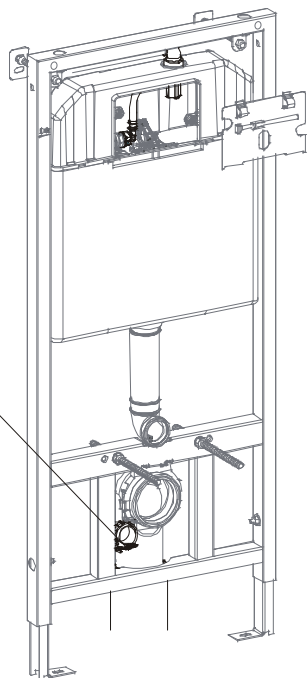
Примечание:

Если требуется выполнить вывод воды для подключения биде, можно использовать фиксирующий зажим, на хомуте смывной трубы, и угловой вывод (не входит в комплект).

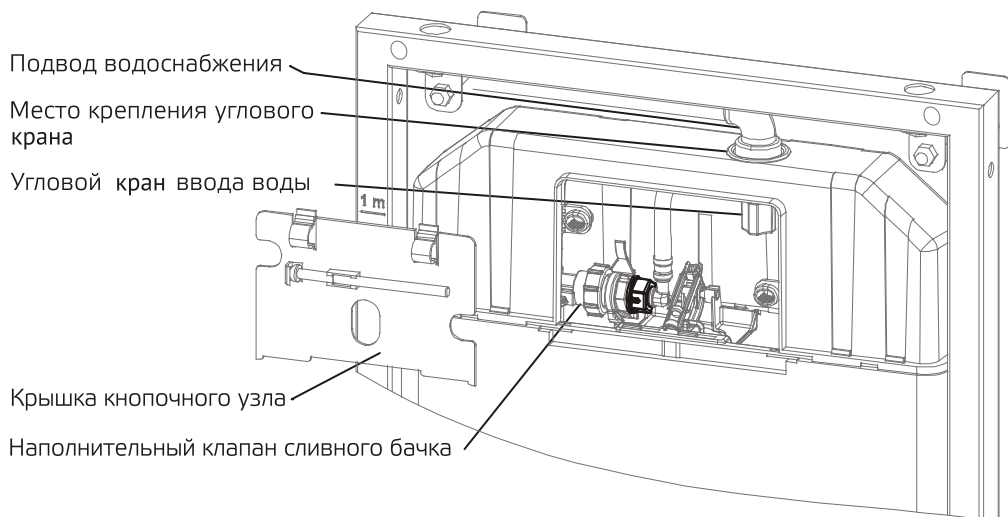
- Соедините угловой кран подвода воды с водоснабжением. После этого подключите гибкий шланг к угловому крану. Проверьте надежность соединения углового крана и наполнительного клапана. Удостоверьтесь, что нет никакой утечки.

- Соедините смывную трубу с канализацией

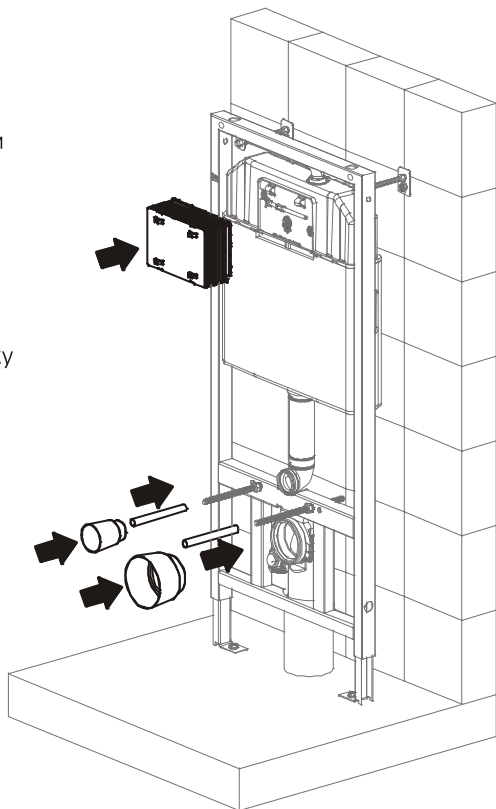
4



5. Аккуратно удалите крышку кнопочного узла. Соедините гибкую подводку воды с угловым краном, надежно соедините узел. Проверьте все соединения углового крана, чтобы предотвратить утечку и верните крышку кнопочного узла на место.



6. После выполнения всех этапов установки инсталляция теперь закреплена к стене и соединена с основной системой водоснабжения и канализации. Чтобы предотвратить проблемы загрязнения во время процесса цементирования или укладки плитки установите на время монтажа: заглушку впускной трубы, заглушку смывной трубы, защиту шпилек и защитный кожух кнопочного узла.



Инструкция по монтажу и установке изделия

