

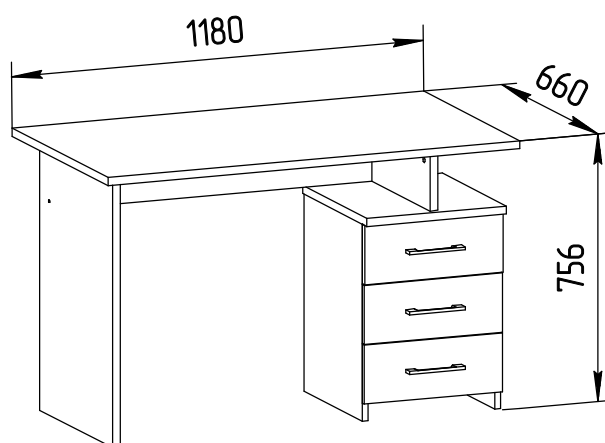
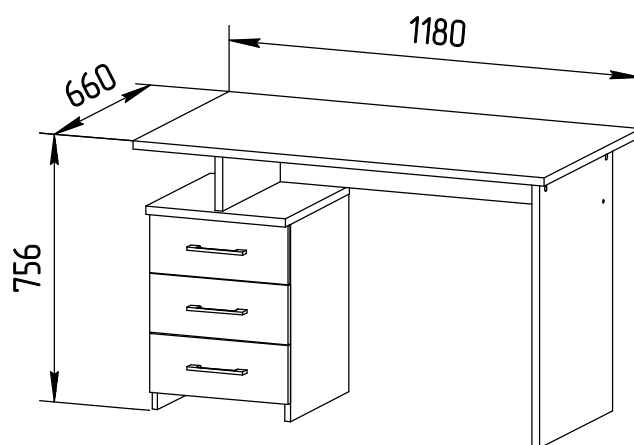
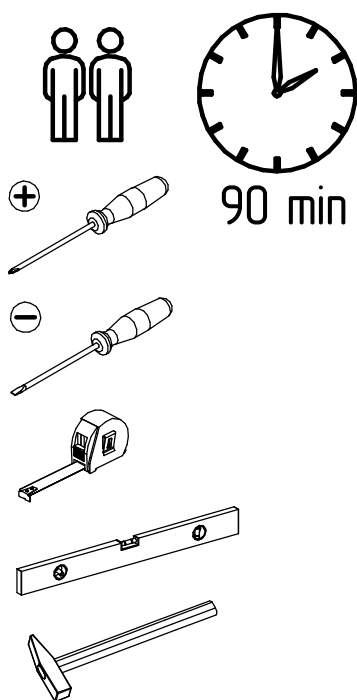
MYSTAR

МЕБЕЛЬ, КОТОРАЯ РАДУЕТ

**Инструкция по сборке
«Вирджиния»
Стол письменный
ИВ-100.1813.00**

**Instrukcja montażu mebli
"Virginia"
BIURKO
IV-100.1813.00**

**Assembly instructions
"Virginia"
Desk
IV-100.1813.00**



**Дата изготовления
Production date
Data produkcji**

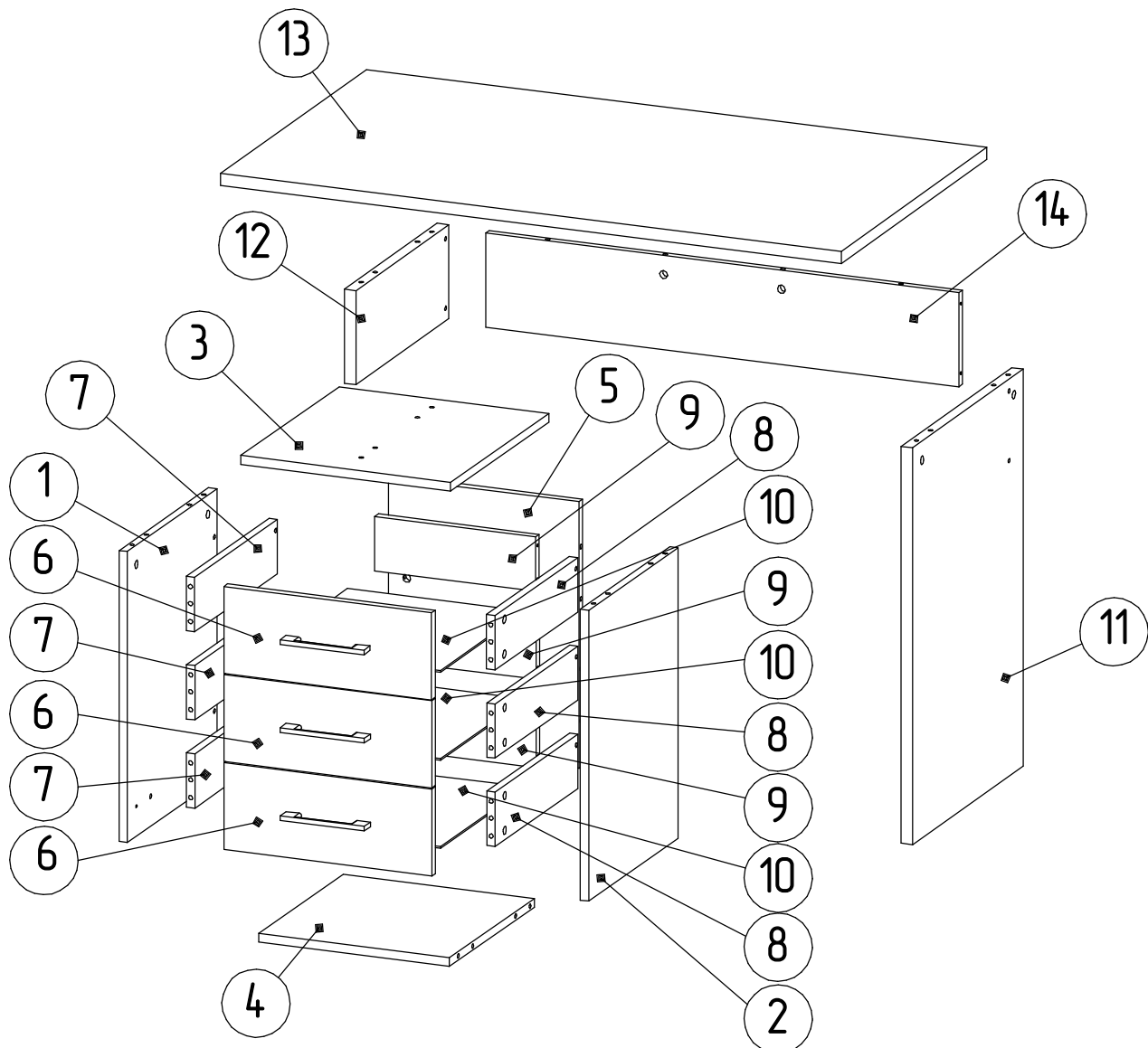
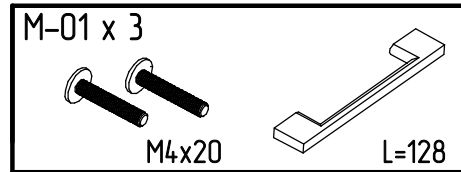
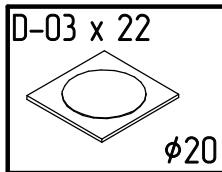
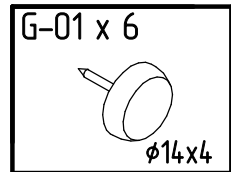
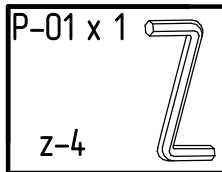
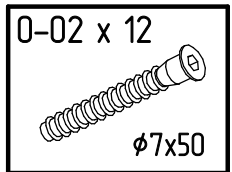
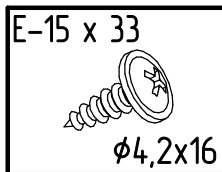
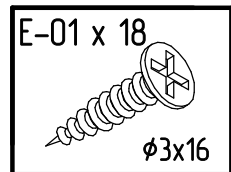
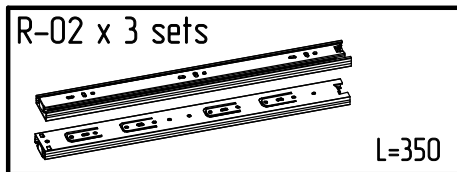
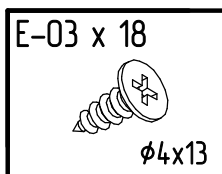
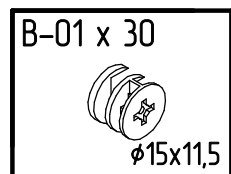
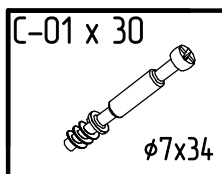
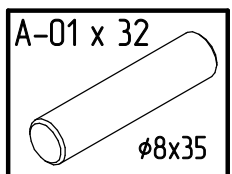
**Штамп ОТК
Stamp of Quality Department
Pieczęć Działu Jakości**

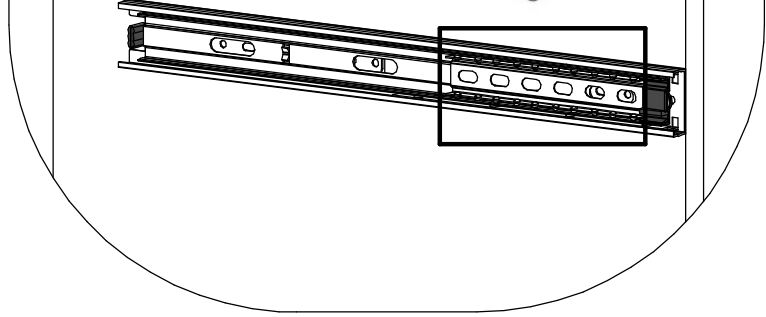
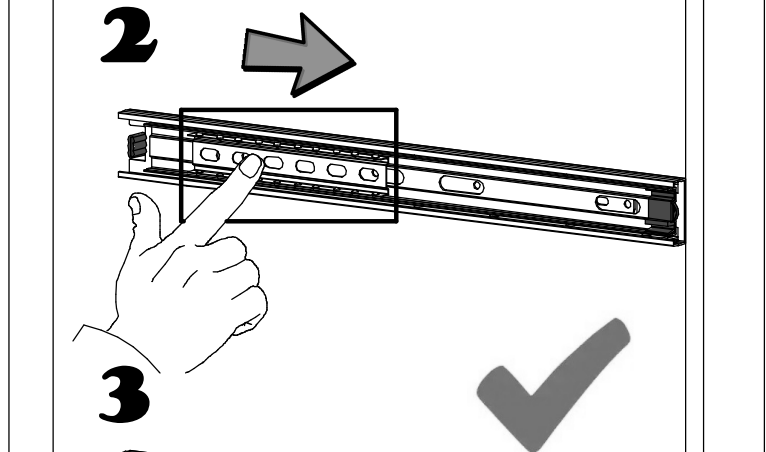
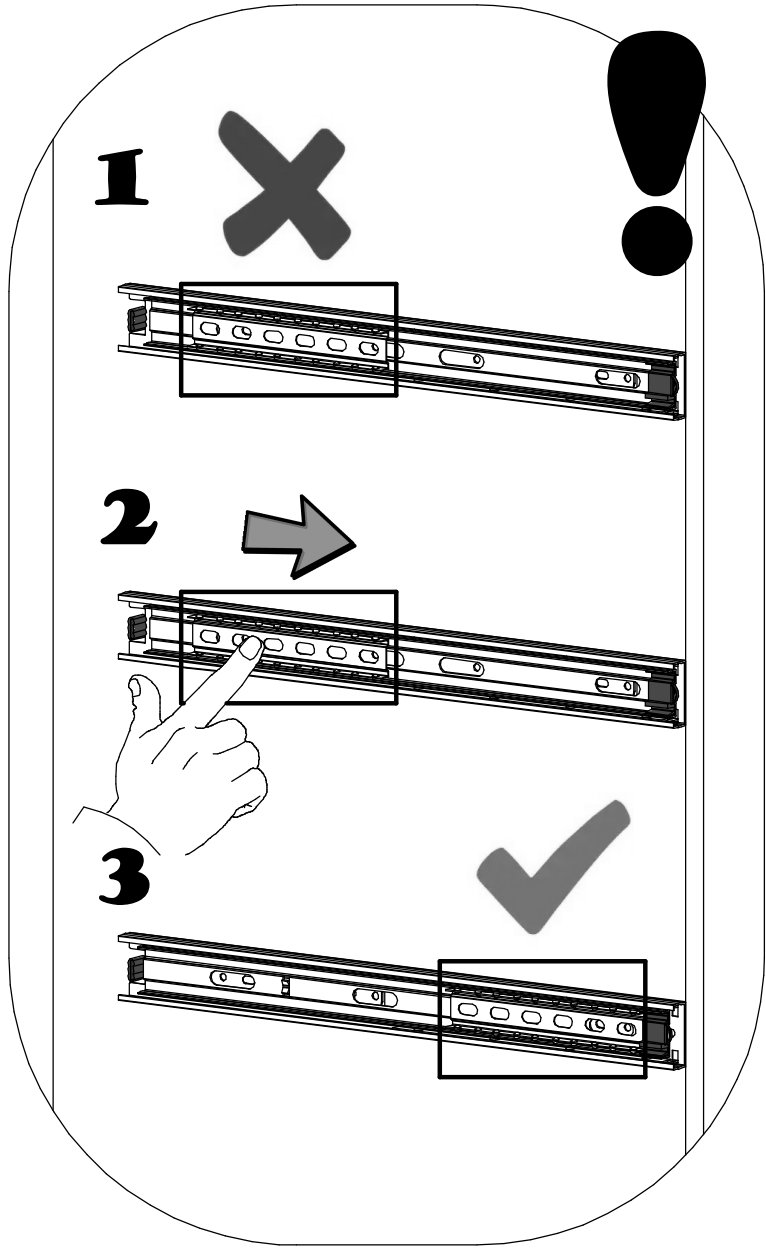
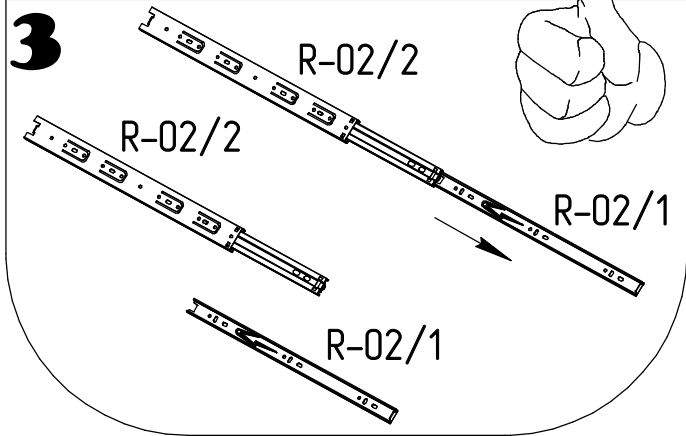
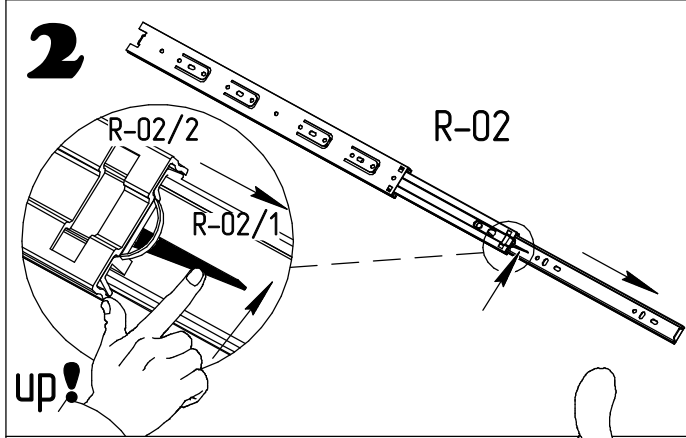
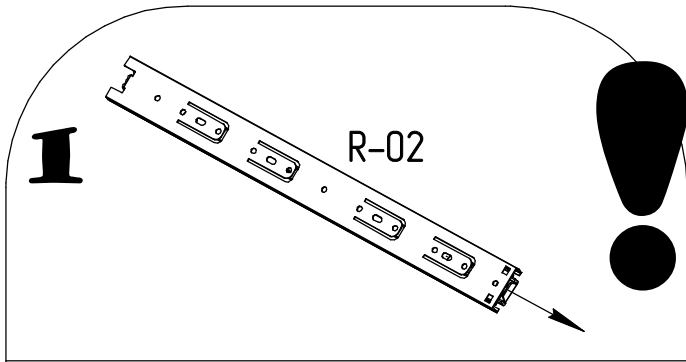
EAC

**Адрес: 225295, Республика Беларусь,
Брестская обл., г. Ивацевичи, ул. Загородная, д.2,
Контактный телефон: +375(1645) 35-6-96
35-6-54**

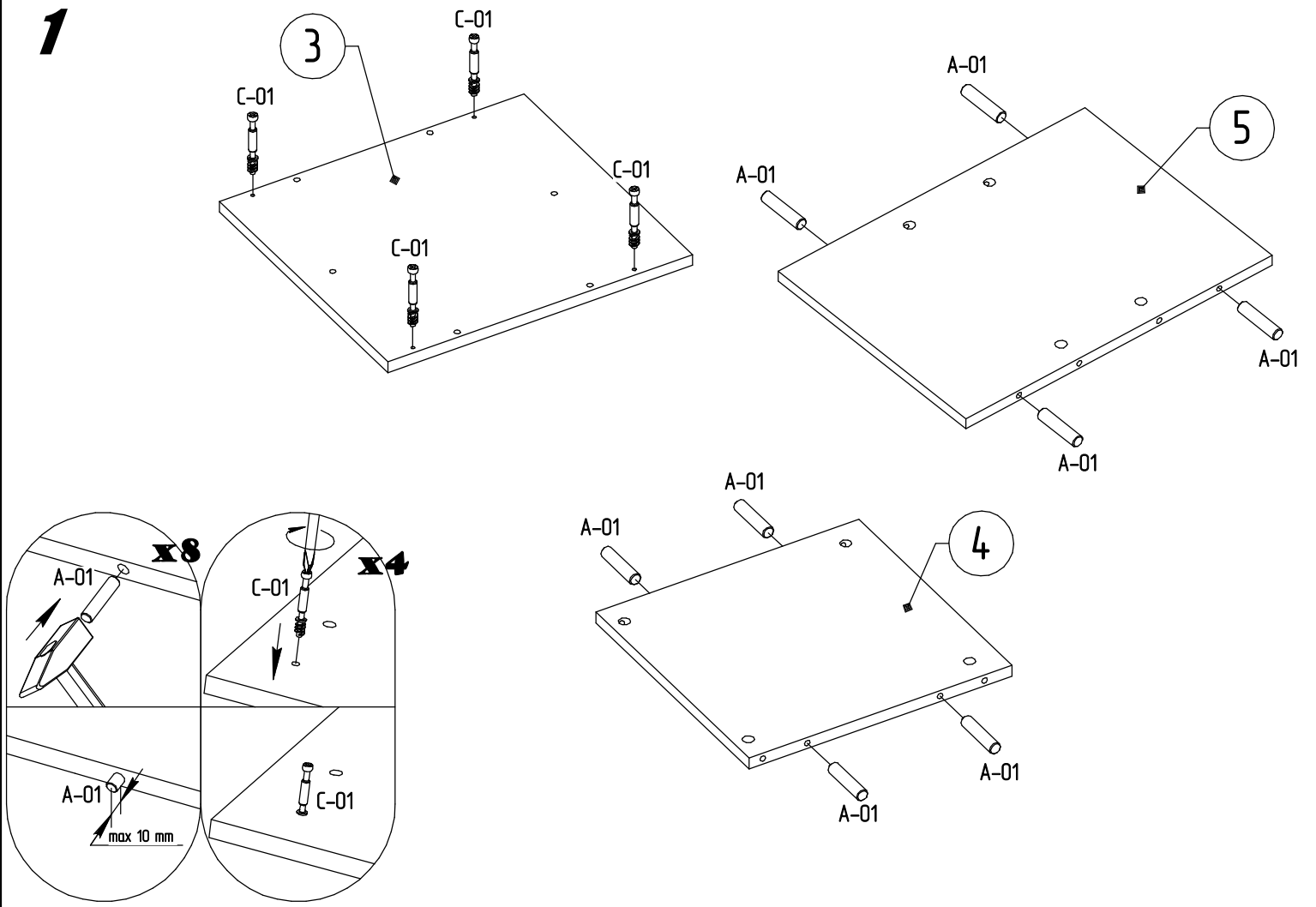
E-mail: sales@mystar.by

№	a x b x c	n
1	535 x 400 x 16	1
2	535 x 400 x 16	1
3	440 x 400 x 22	1
4	380 x 364 x 16	1
5	490 x 364 x 16	1
6	396 x 160 x 16	3
7	370 x 100 x 16	3
8	370 x 100 x 16	3
9	307 x 100 x 16	3
10	377 x 339 x 3...3,2	3
11	730 x 500 x 22	1
12	420 x 173 x 22	1
13	1180 x 660 x 22	1
14	900 x 173 x 16	1

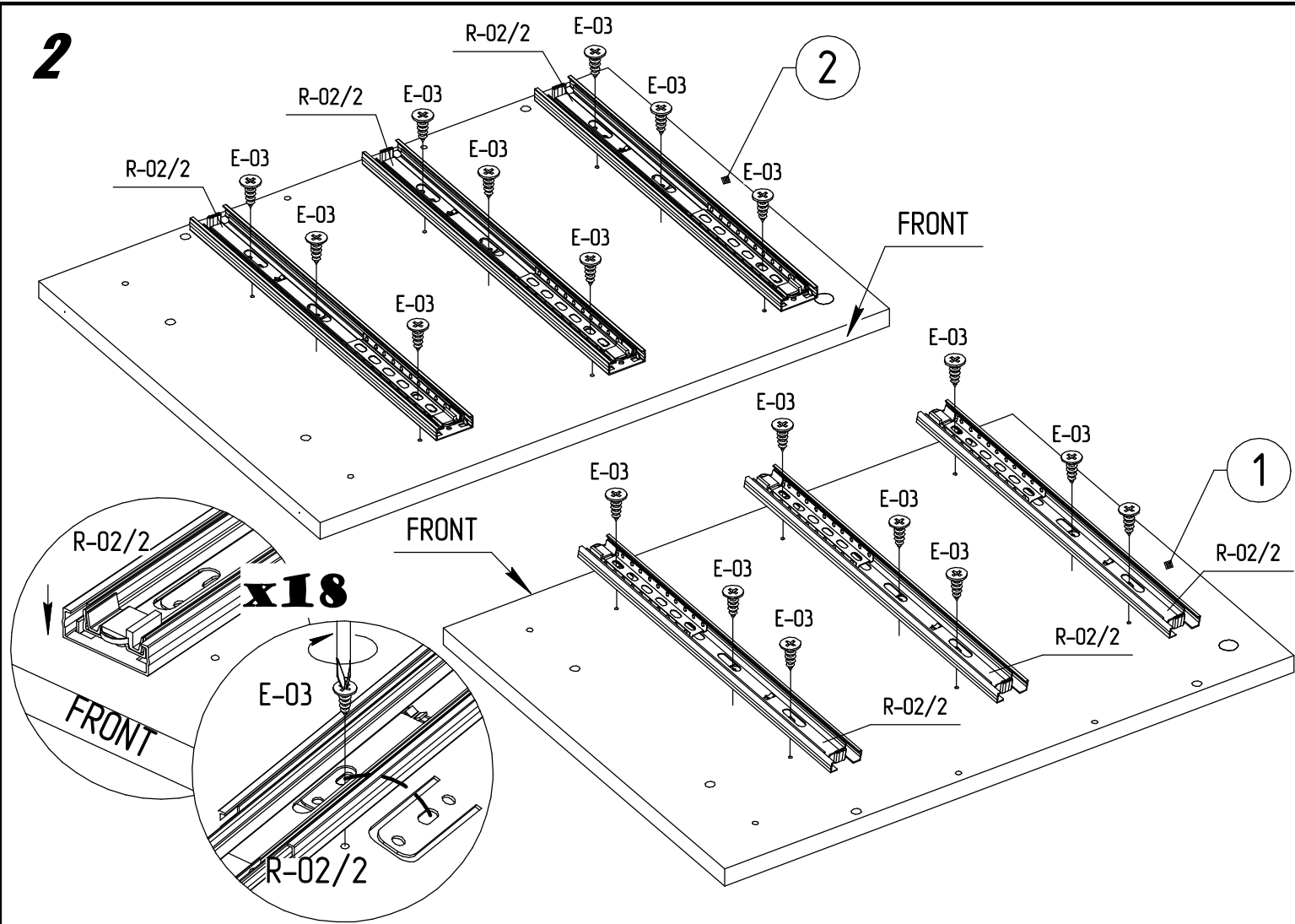




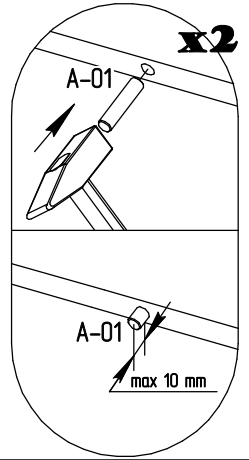
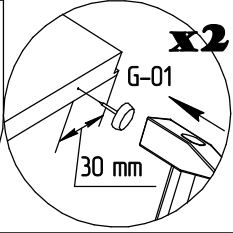
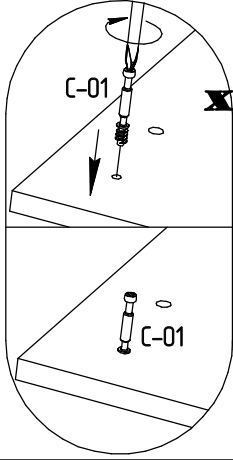
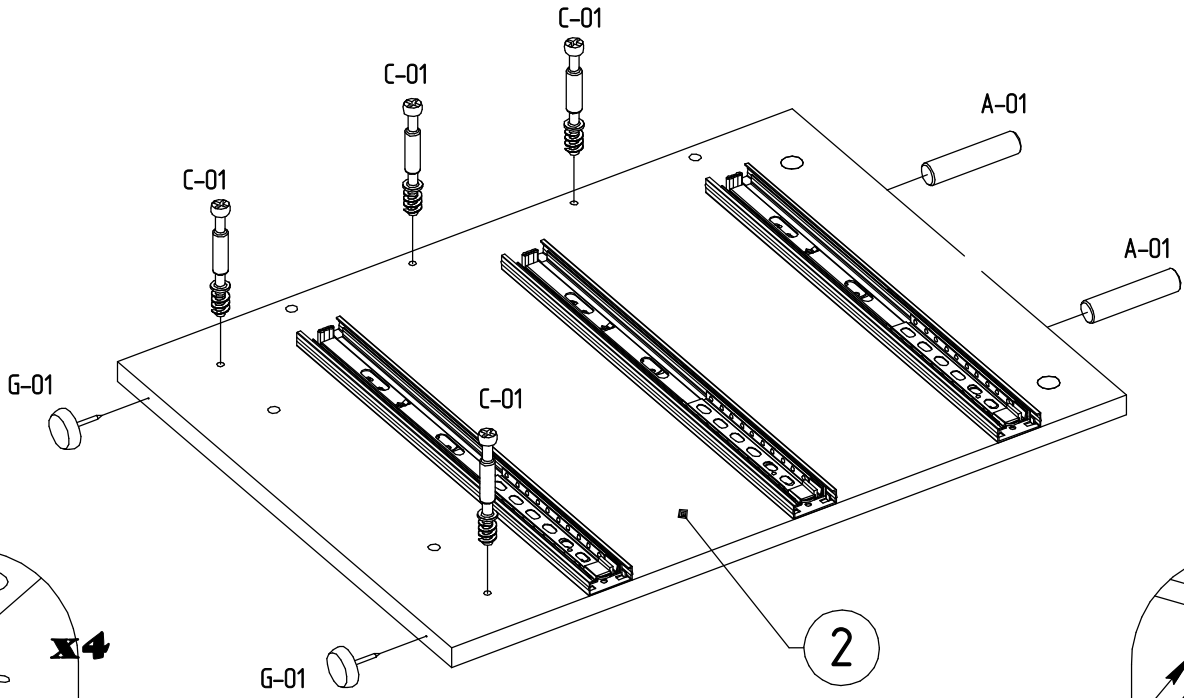
1



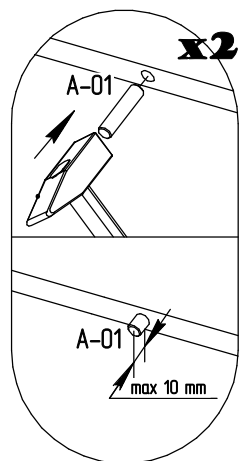
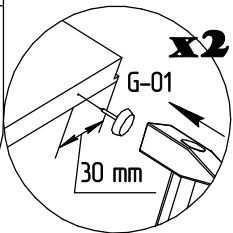
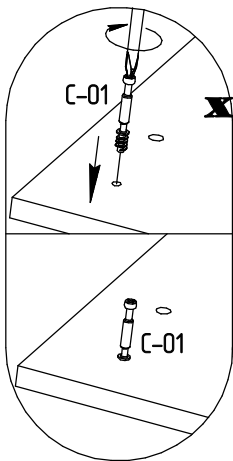
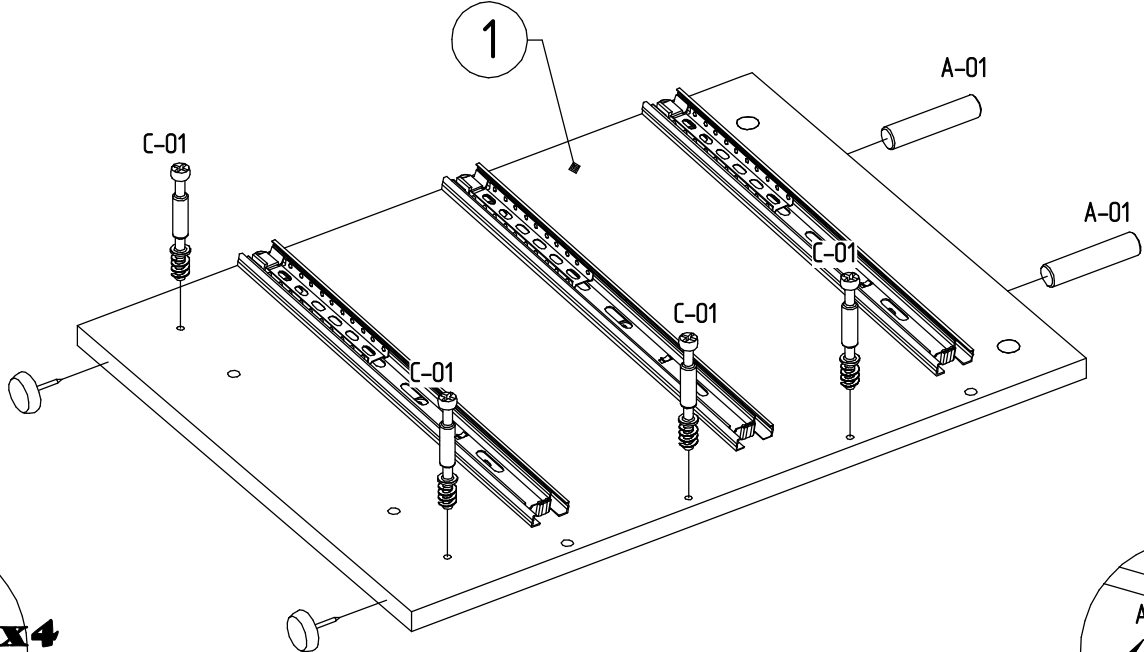
2



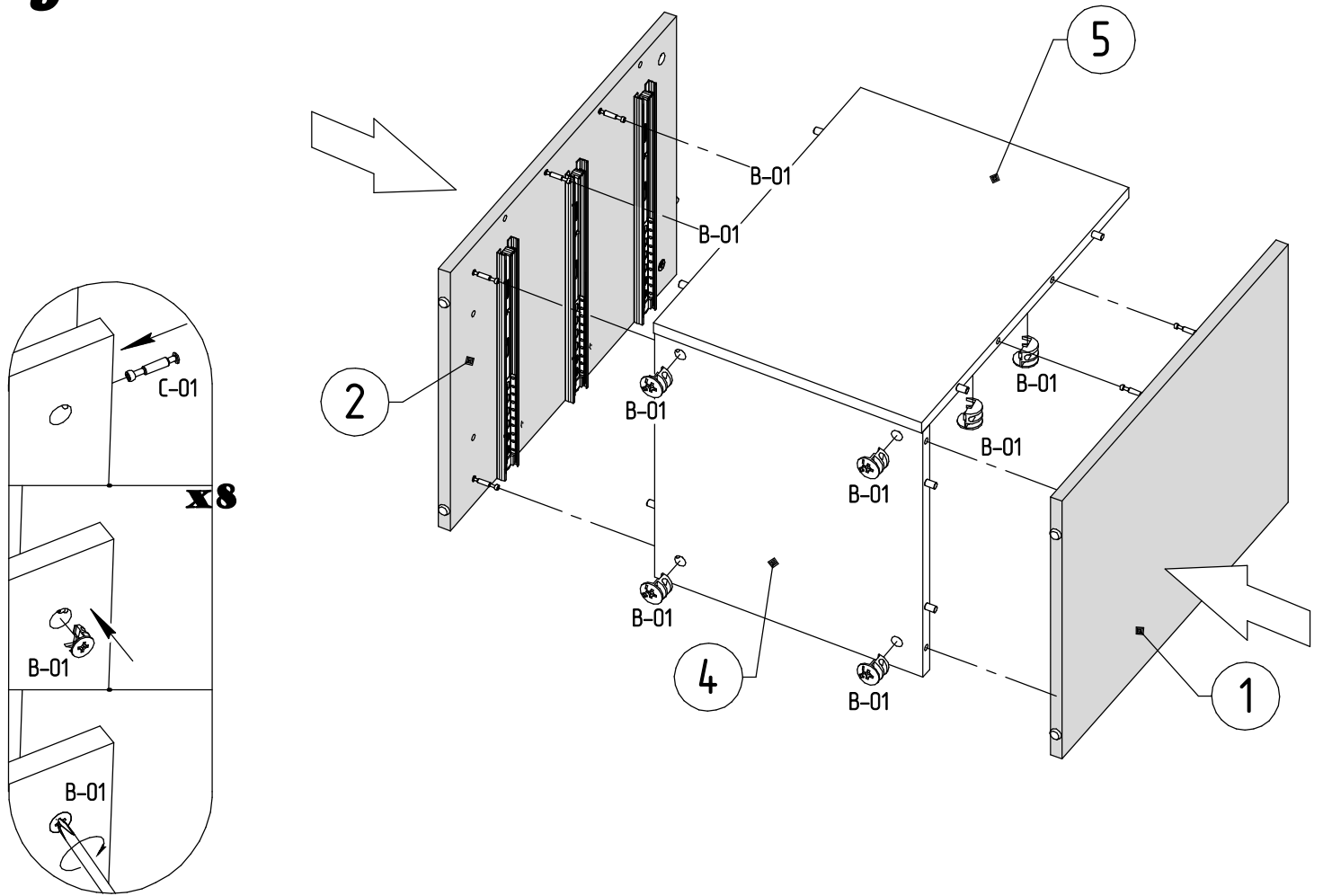
3



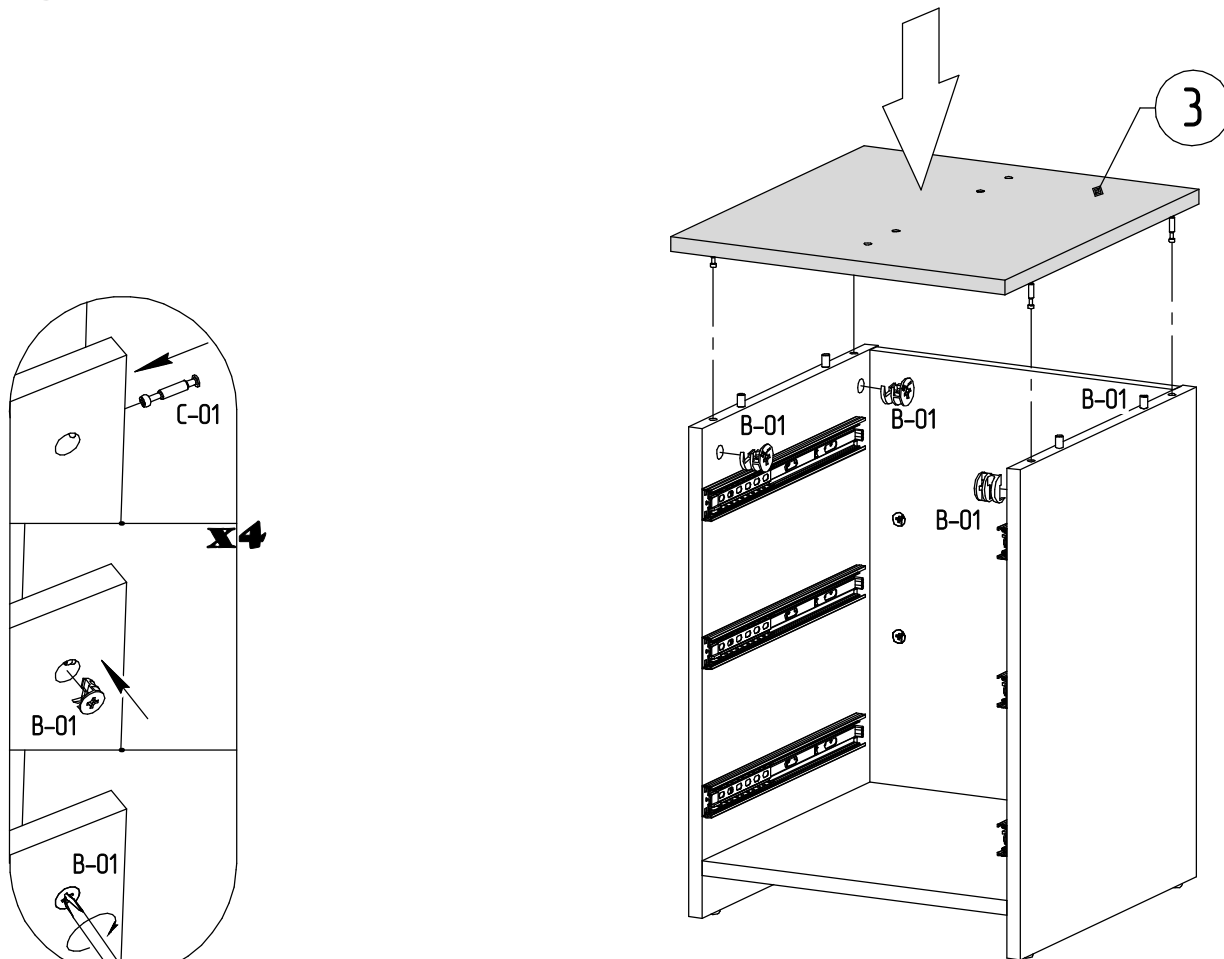
4



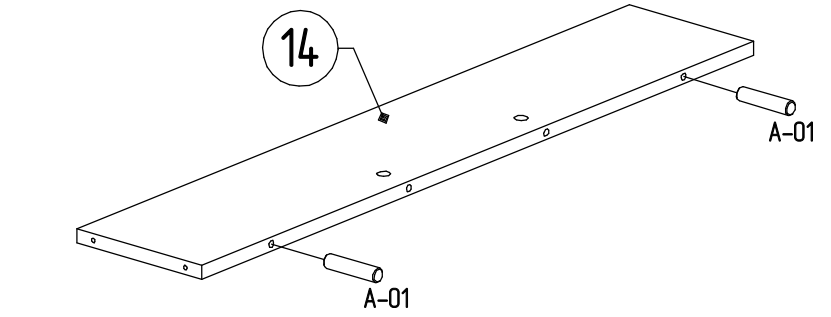
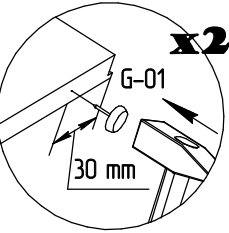
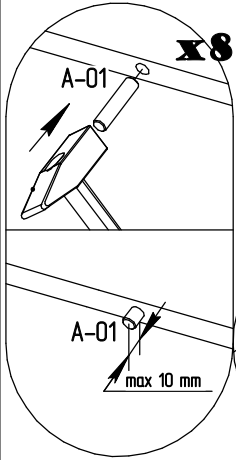
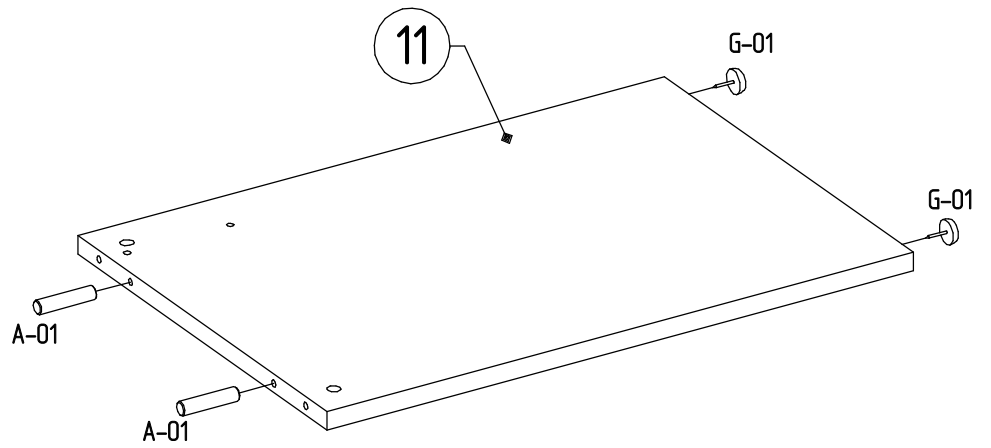
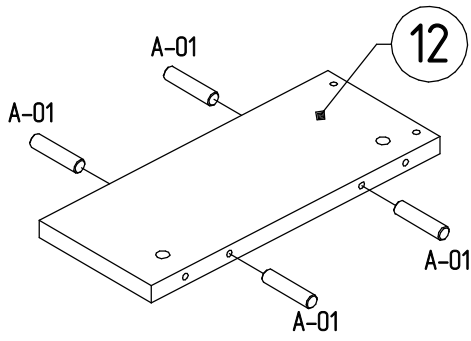
5



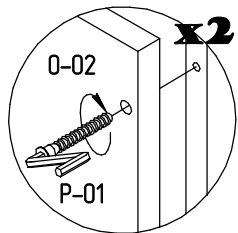
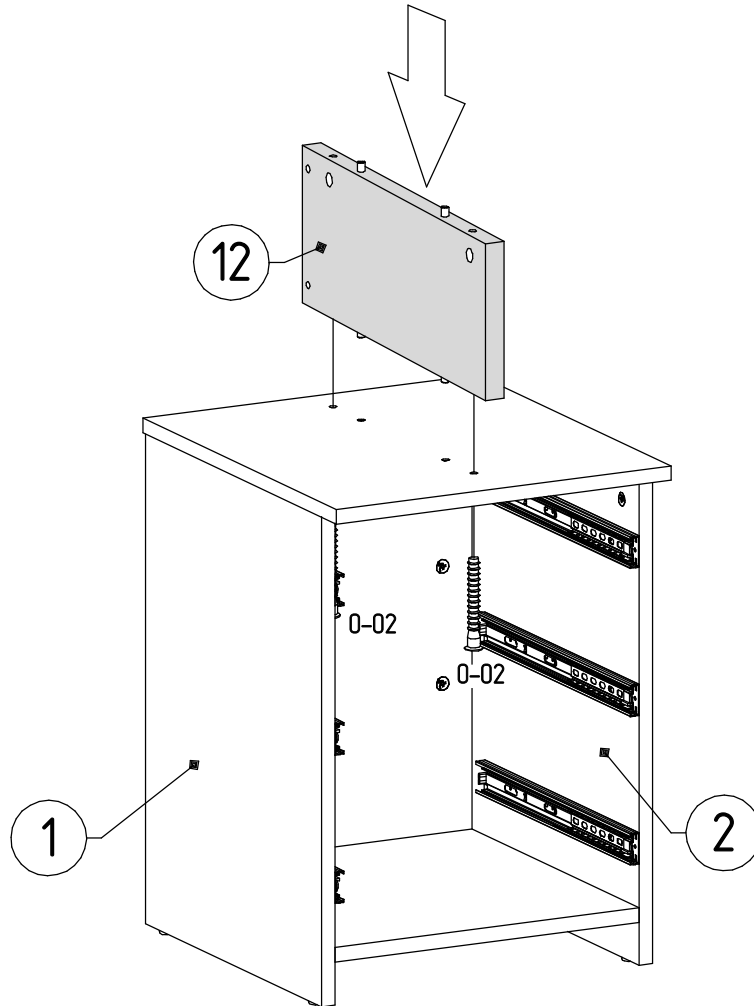
6



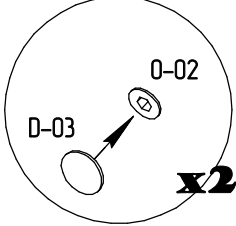
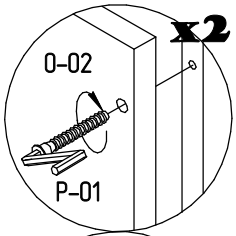
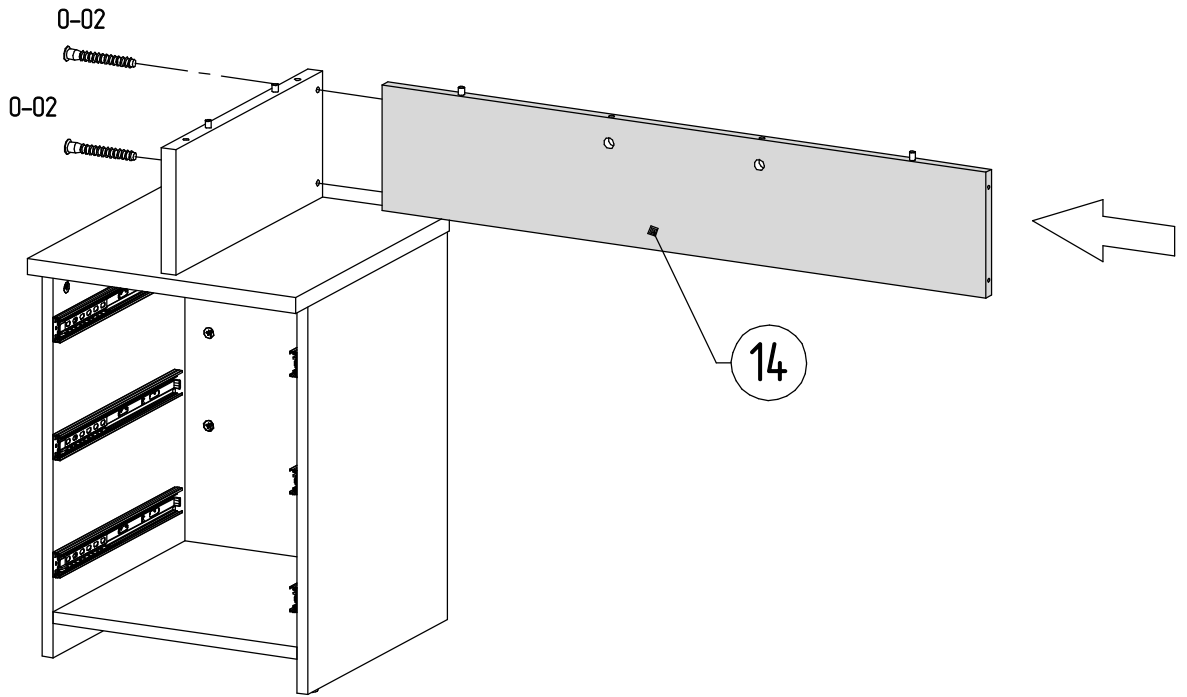
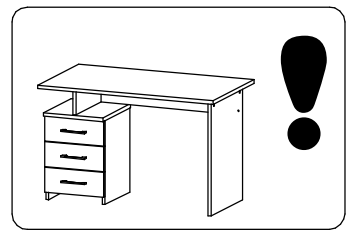
7



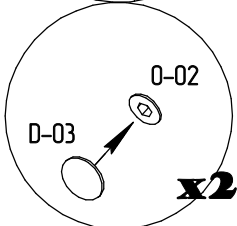
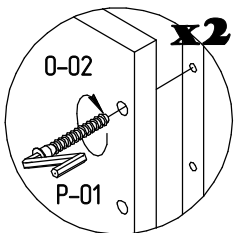
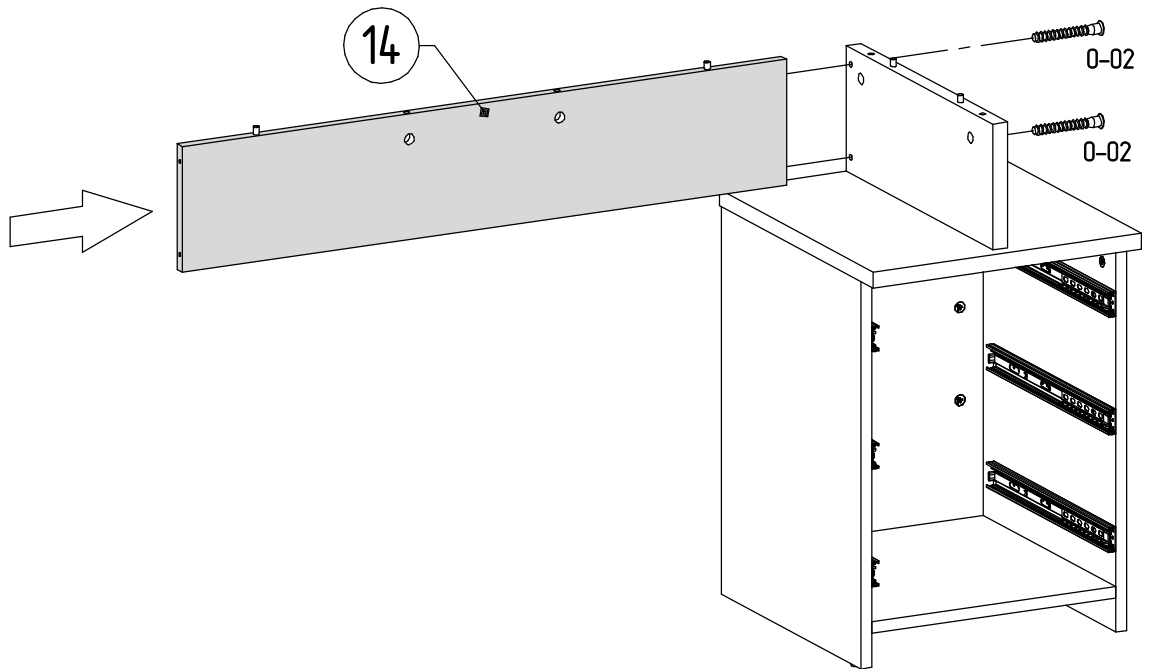
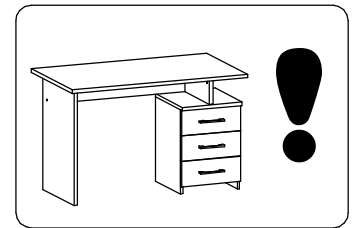
8



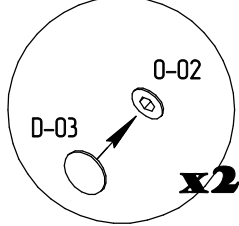
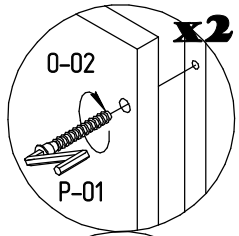
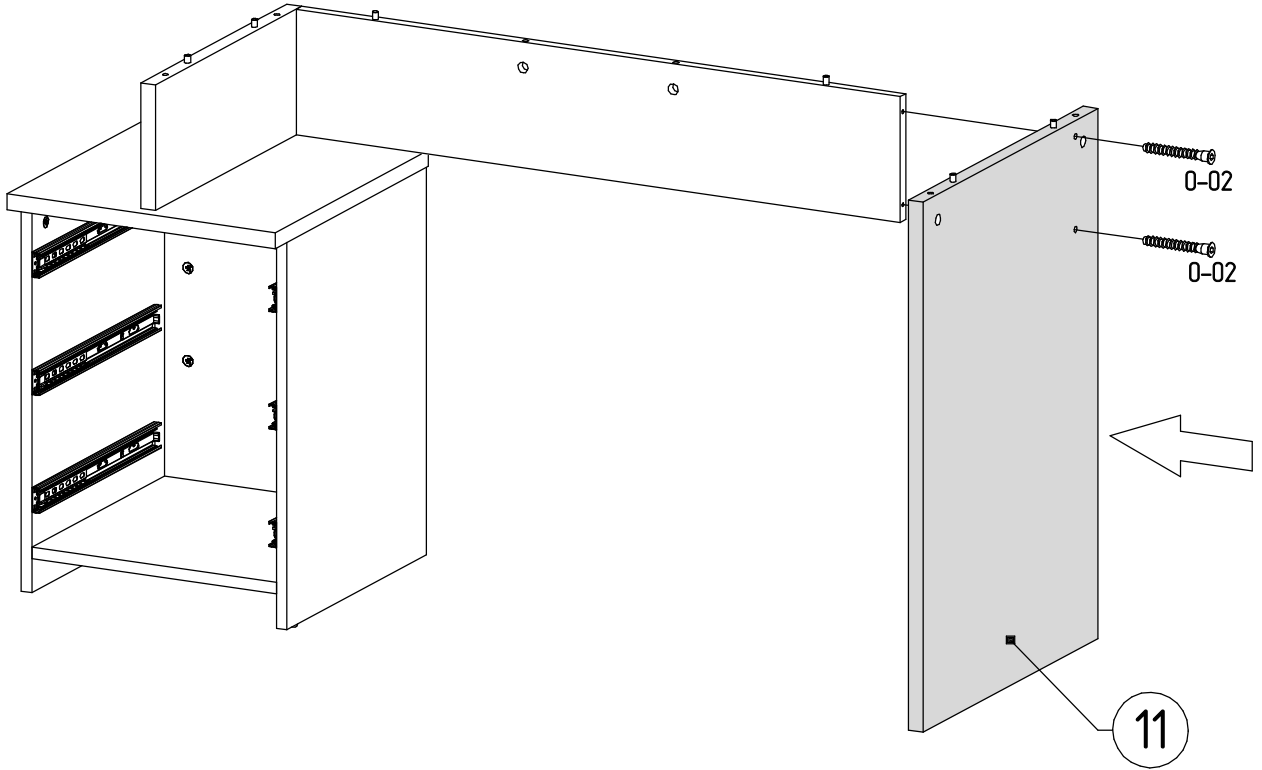
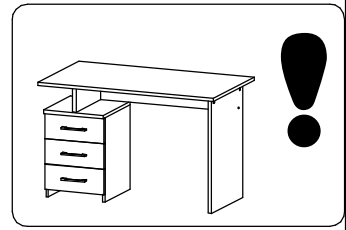
9



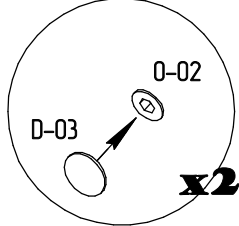
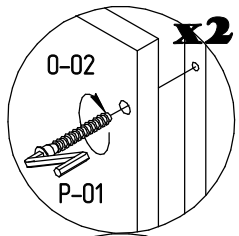
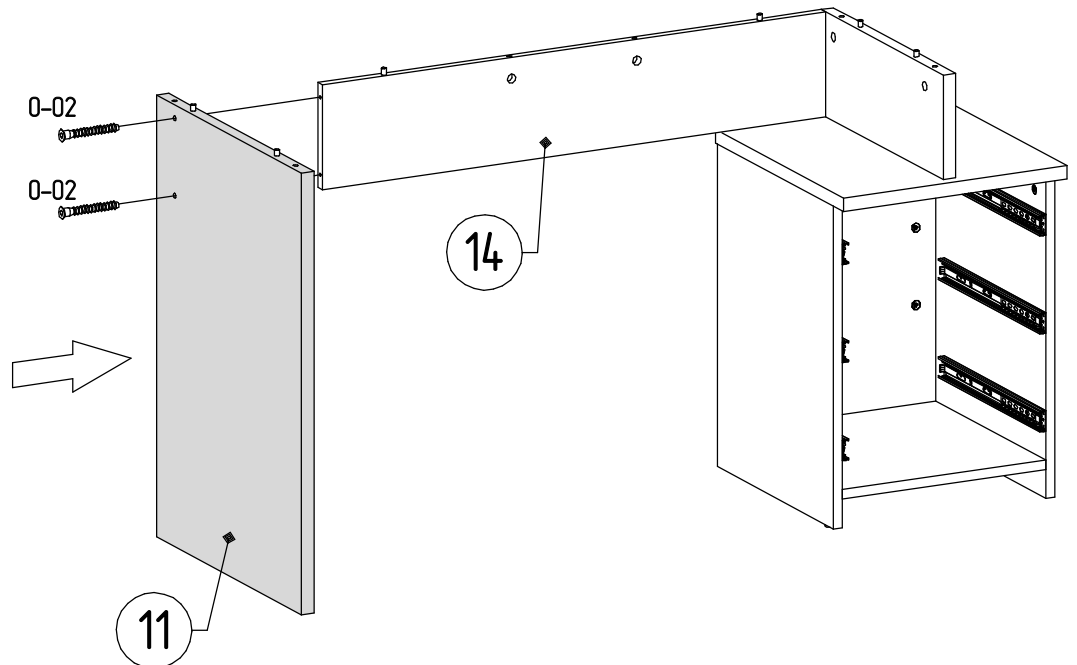
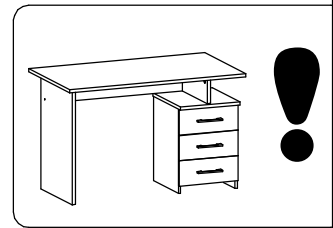
9



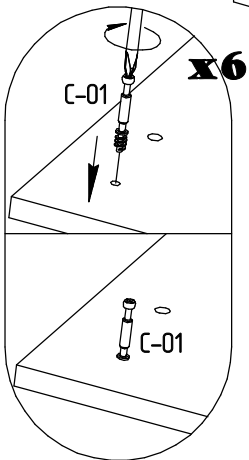
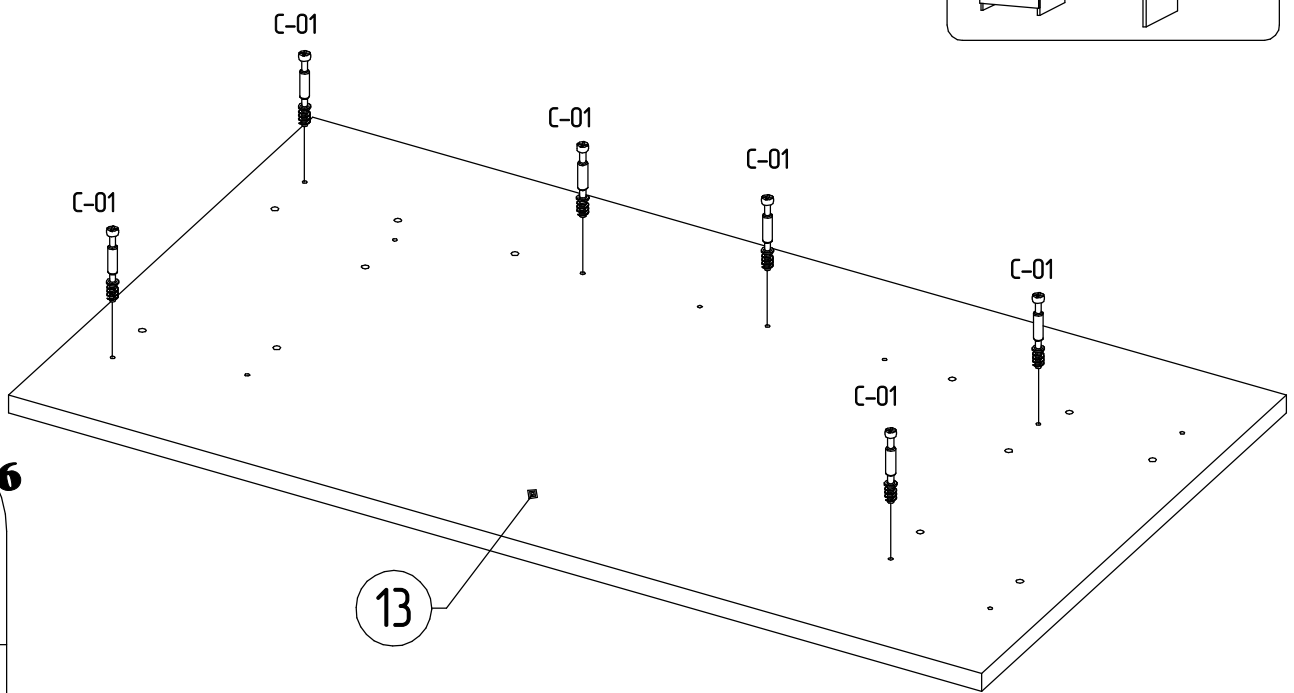
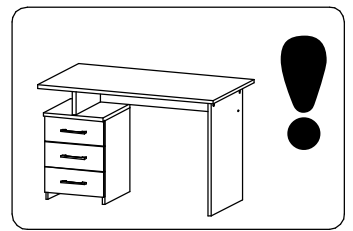
10



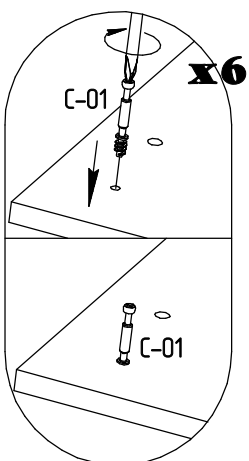
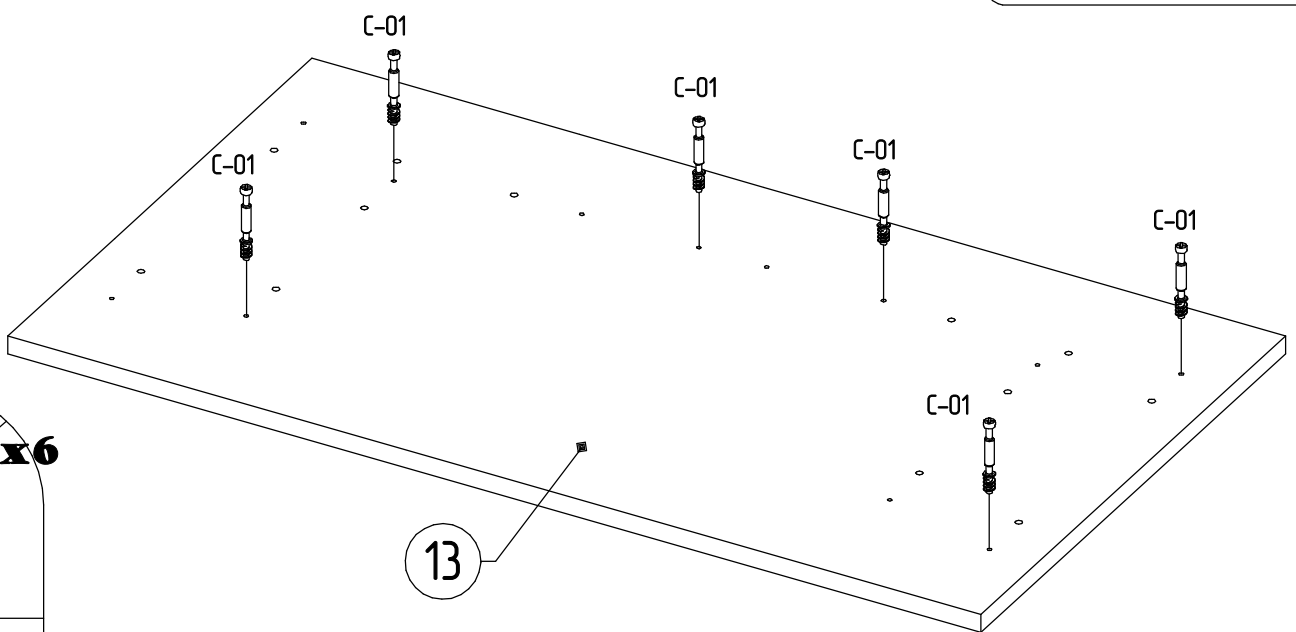
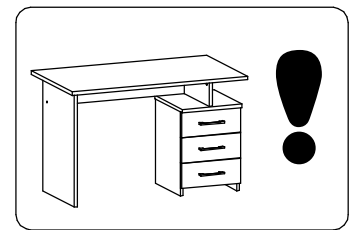
10



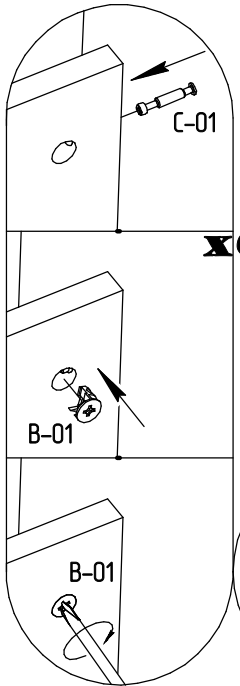
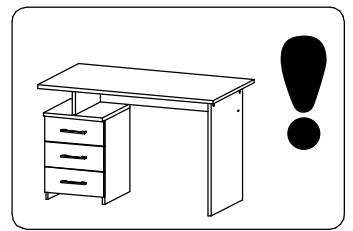
11



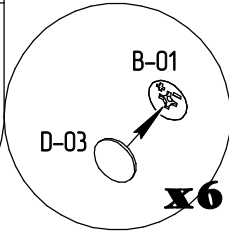
11



12

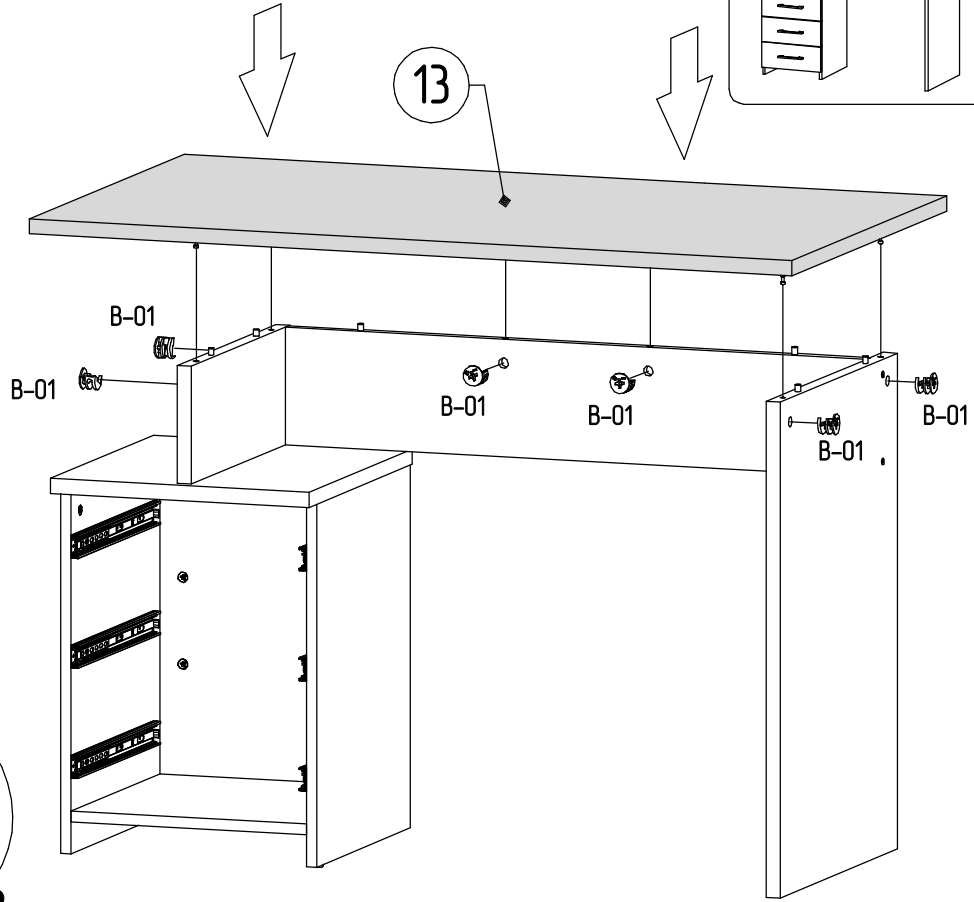


x6

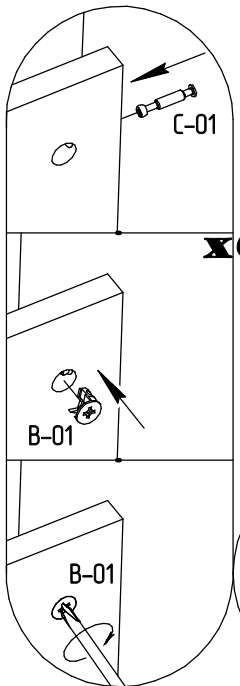
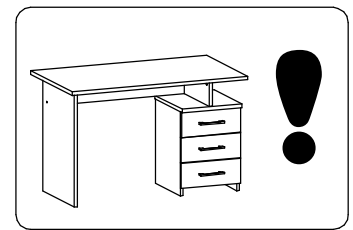


x6

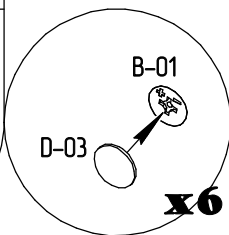
13



12

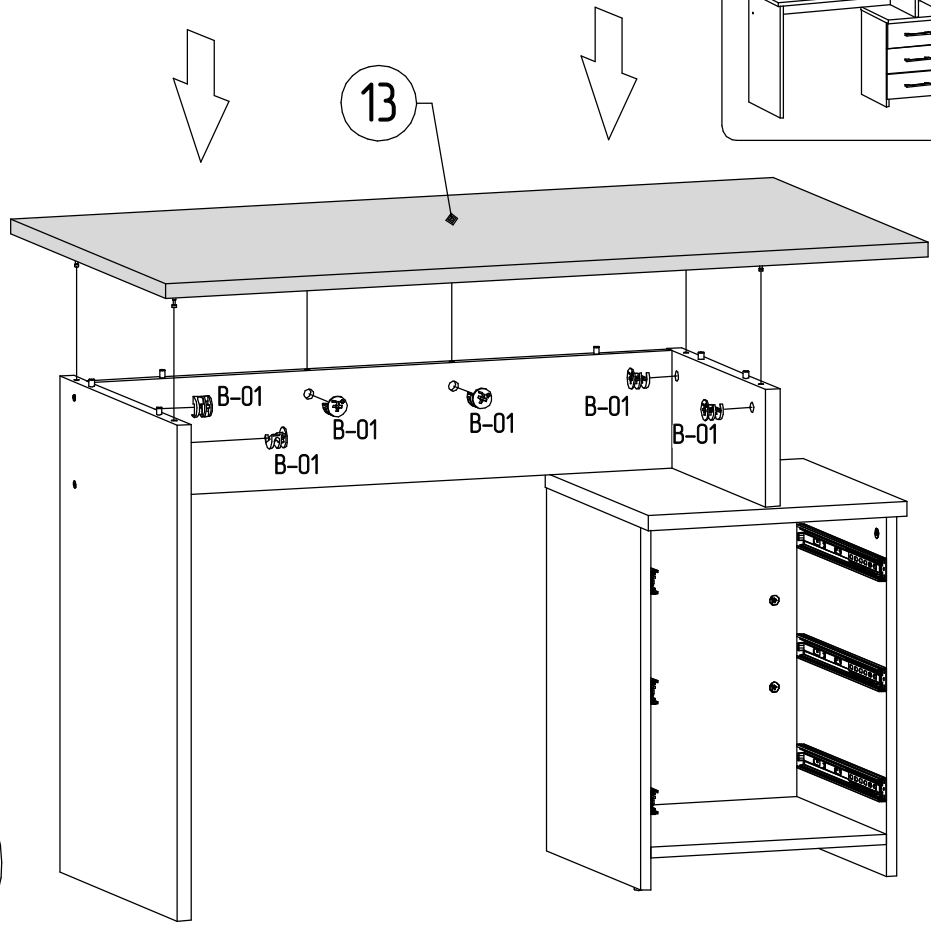


x6

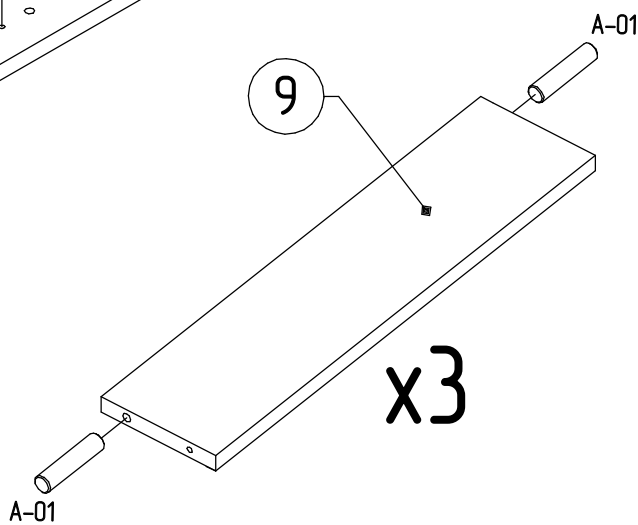
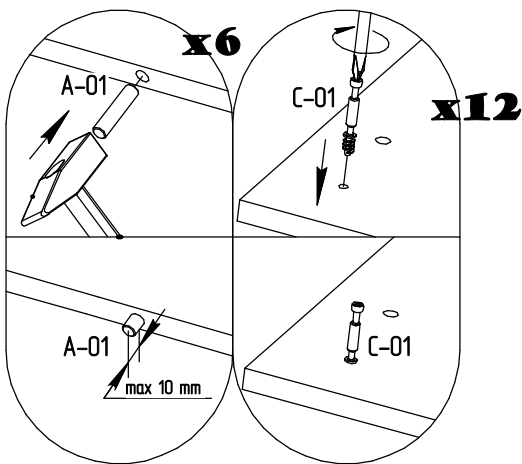
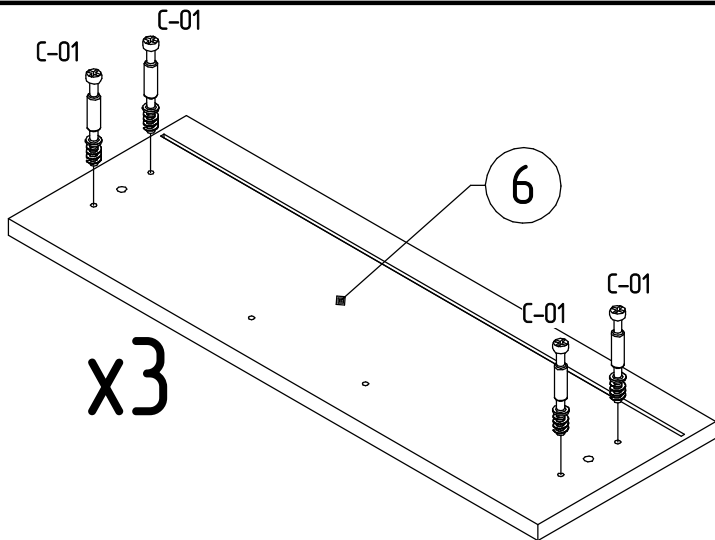


x6

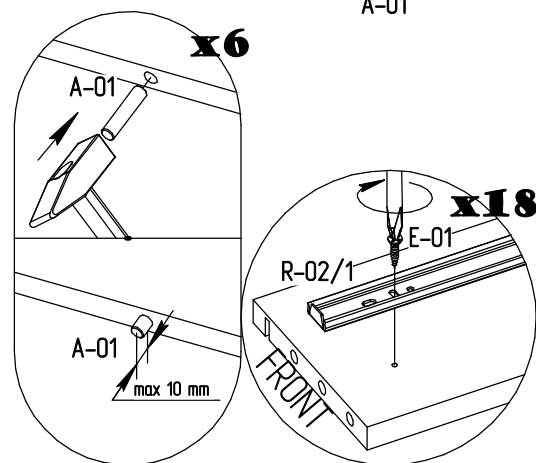
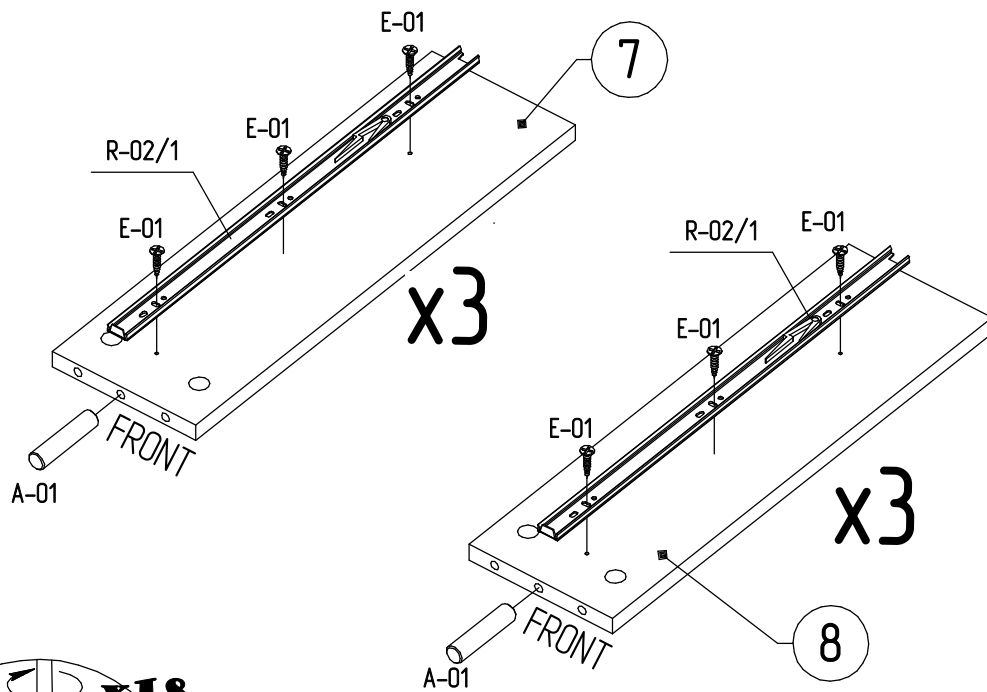
13



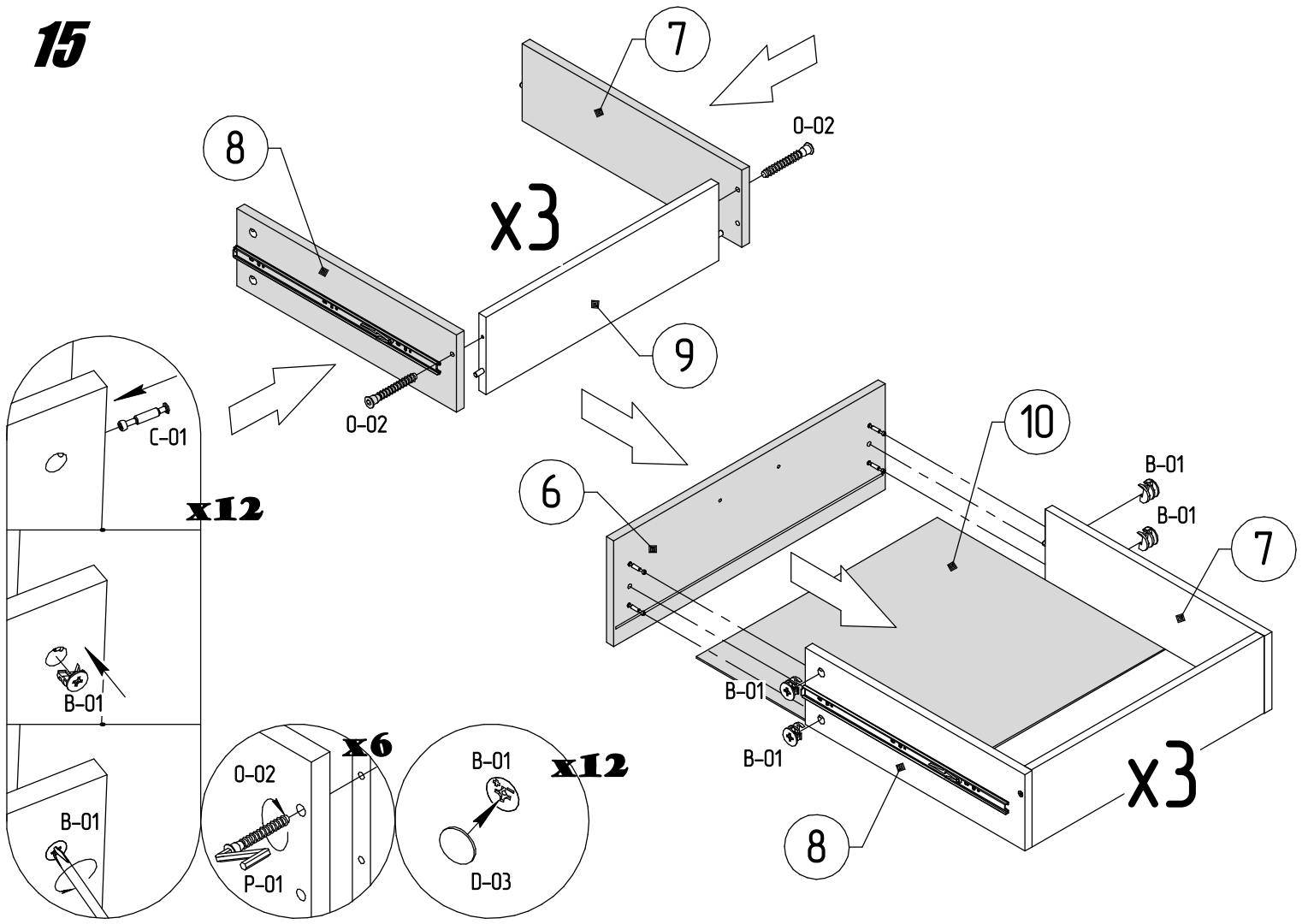
13



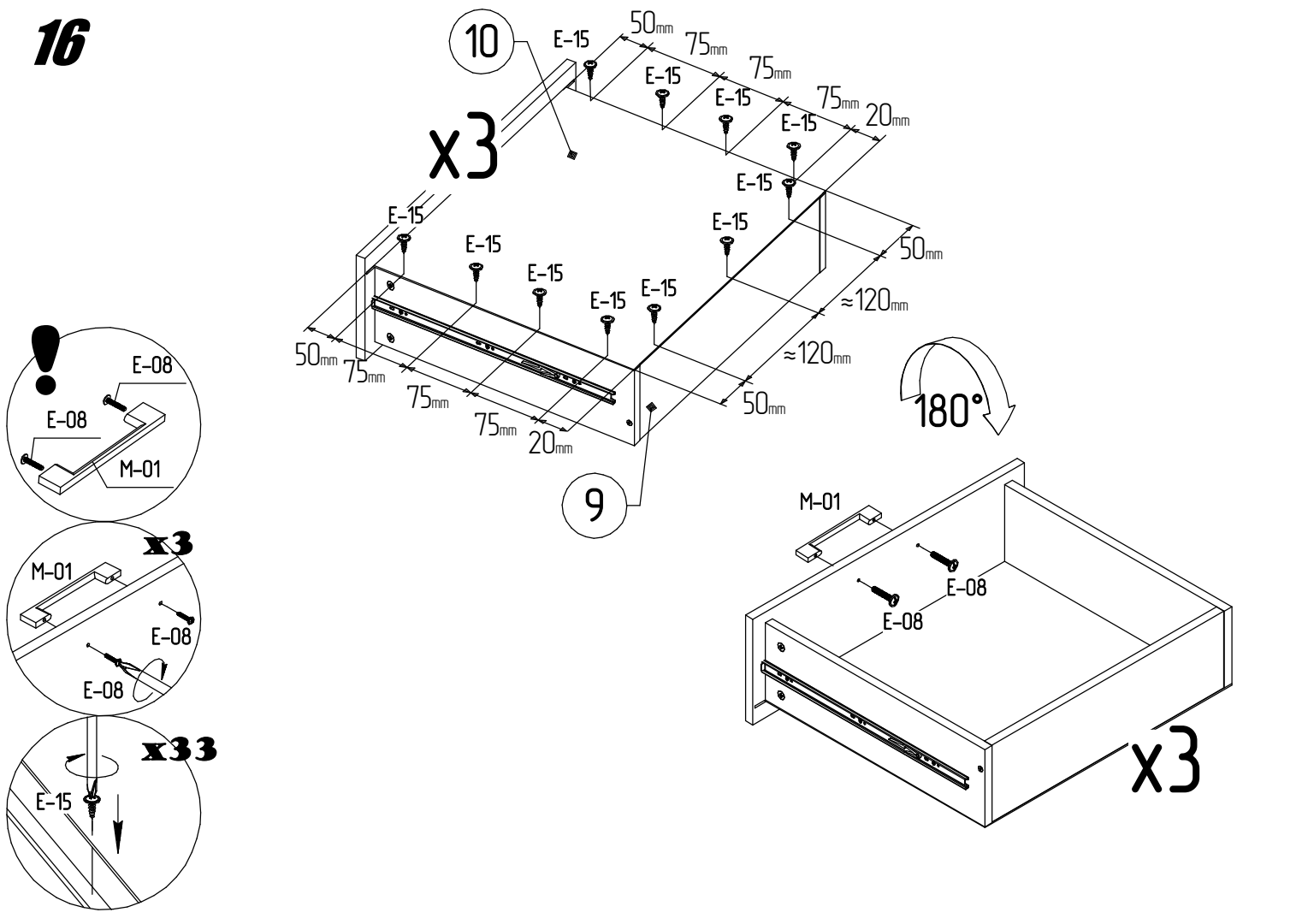
14



15

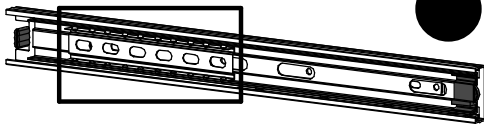


16

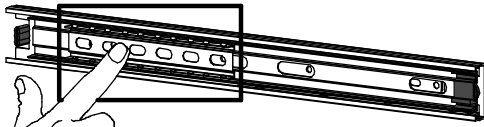


17

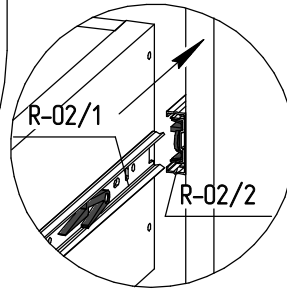
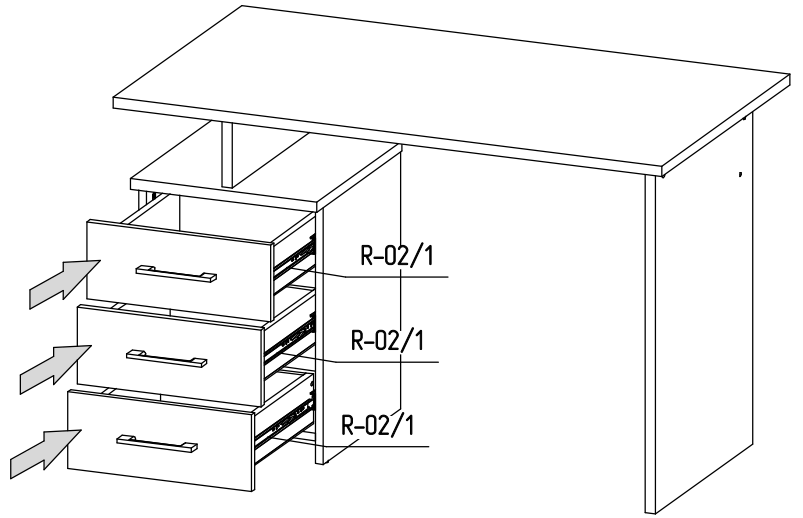
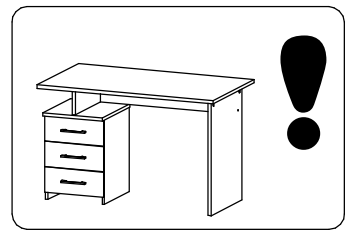
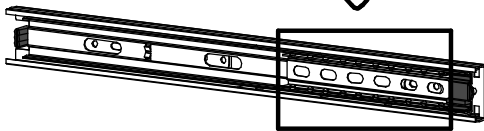
1 X



2 →

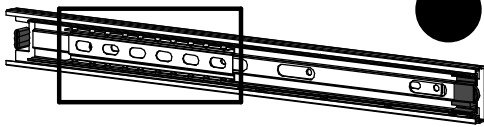


3

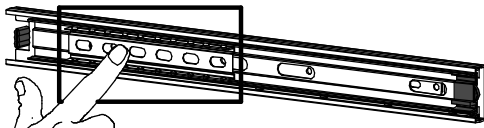


17

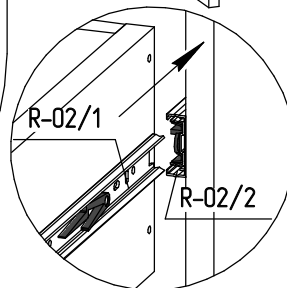
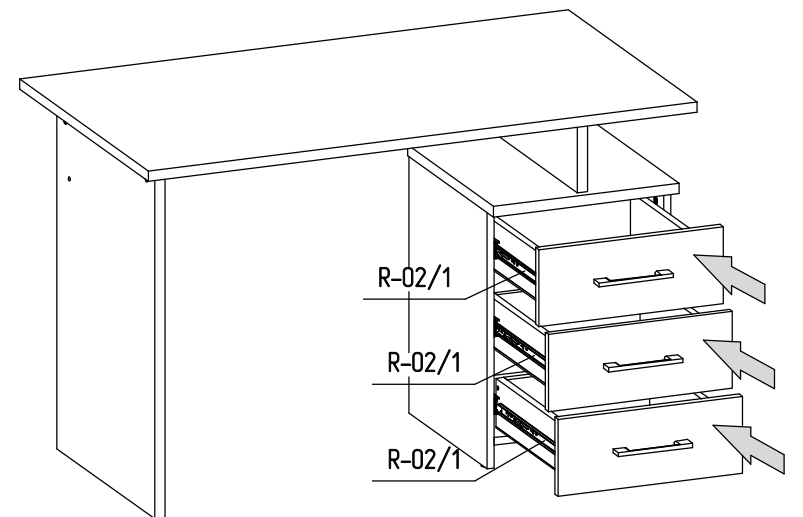
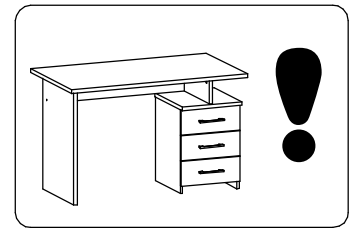
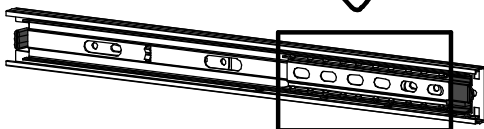
1 X



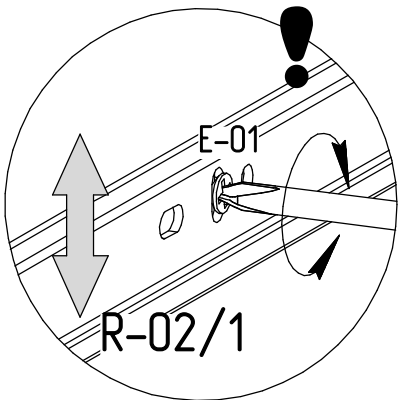
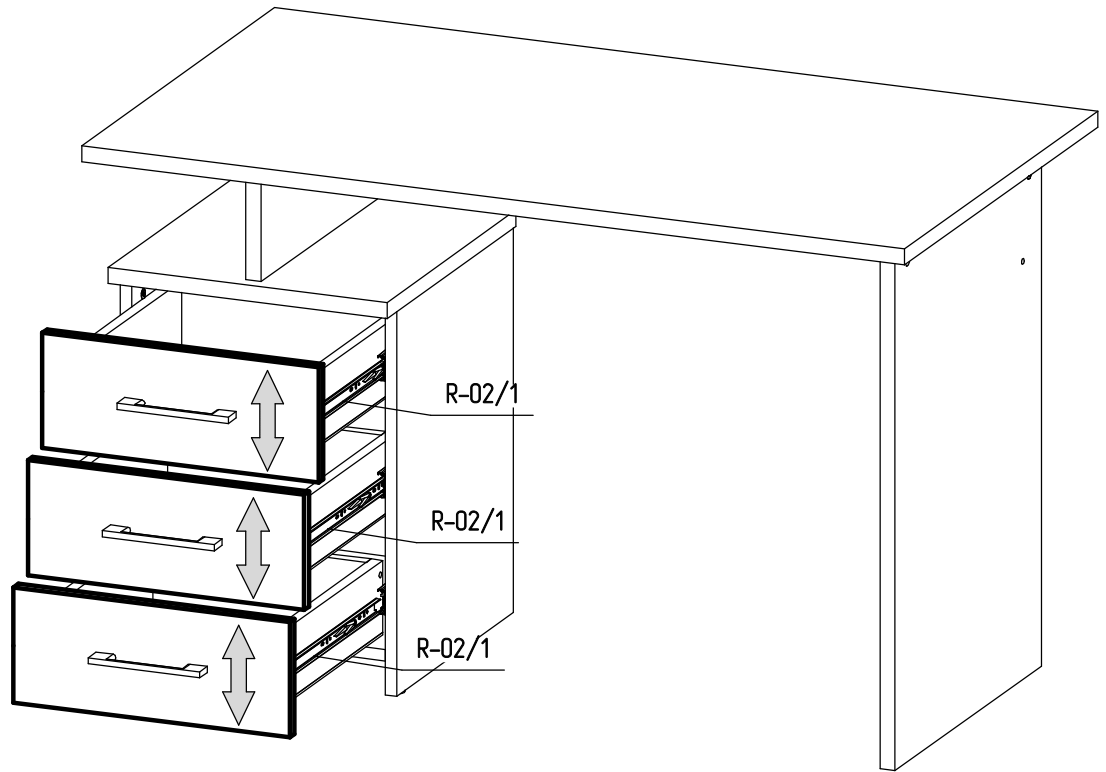
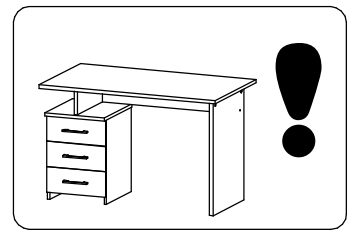
2 →



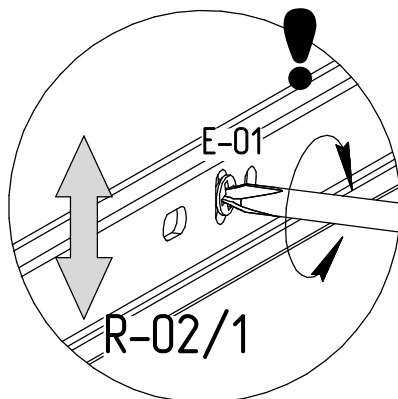
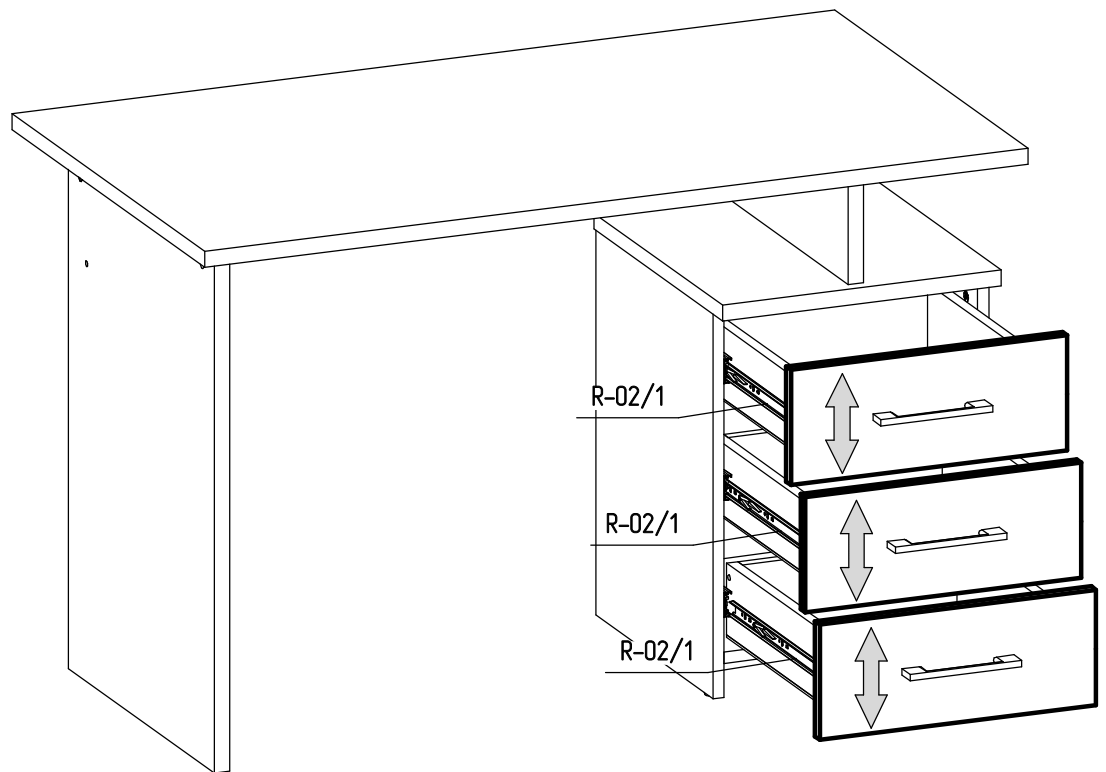
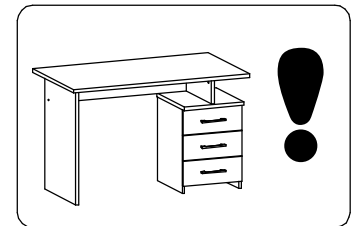
3



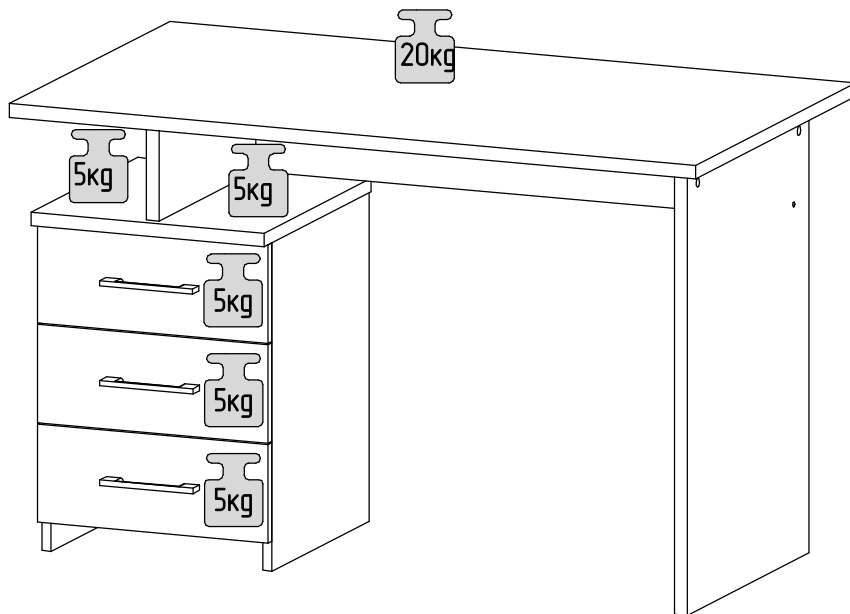
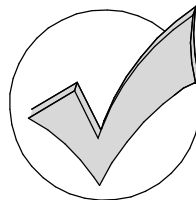
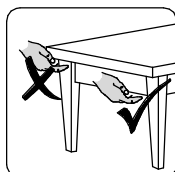
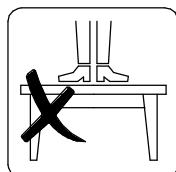
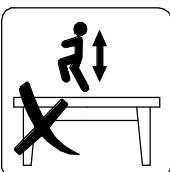
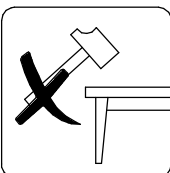
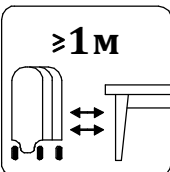
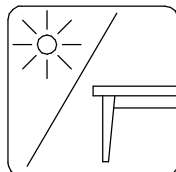
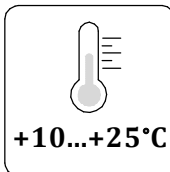
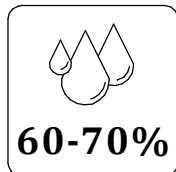
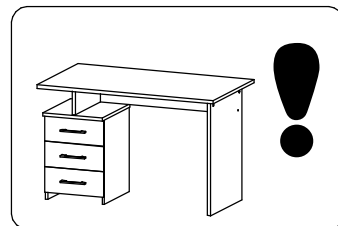
18



18



19



19

