

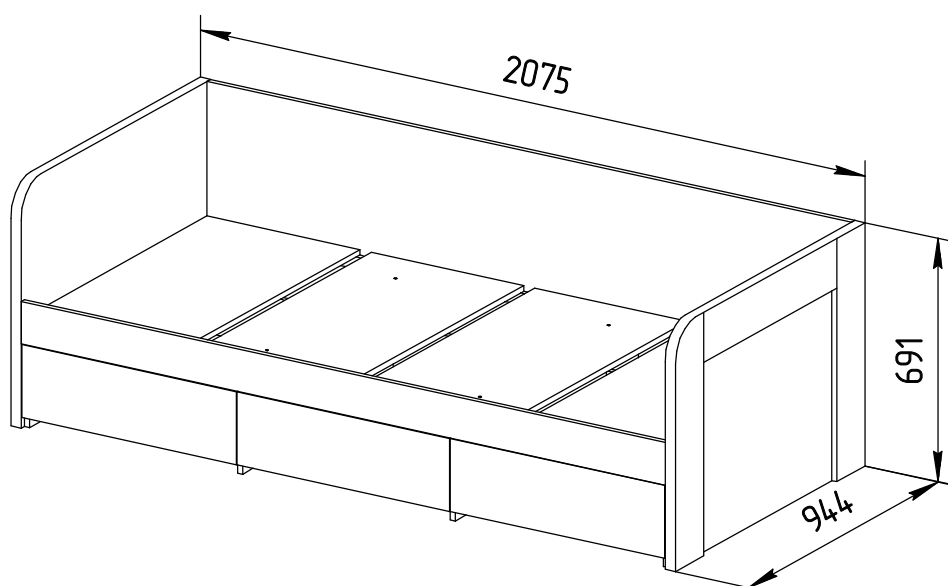
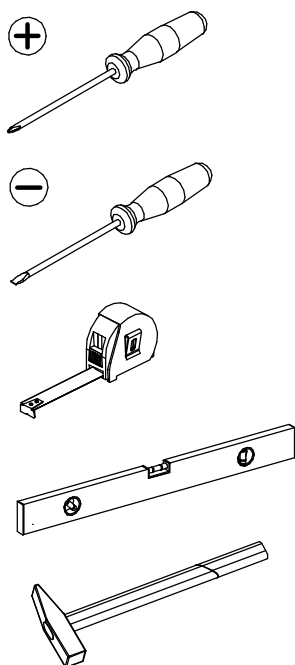
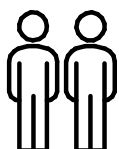
# MYSTAR

МЕБЕЛЬ, КОТОРАЯ РАДУЕТ

Инструкция по сборке  
«Вирджиния»  
Кровать 900 3я  
ИВ-100.1825.00

Instrukcja montażu mebli  
"Virginia"  
ŁÓŻKO 900 3S  
IV-100.1825.00

Assembly instructions  
"Virginia"  
BED 900 3S  
IV-100.1825.00



Дата изготовления  
Production date  
Data produkcji

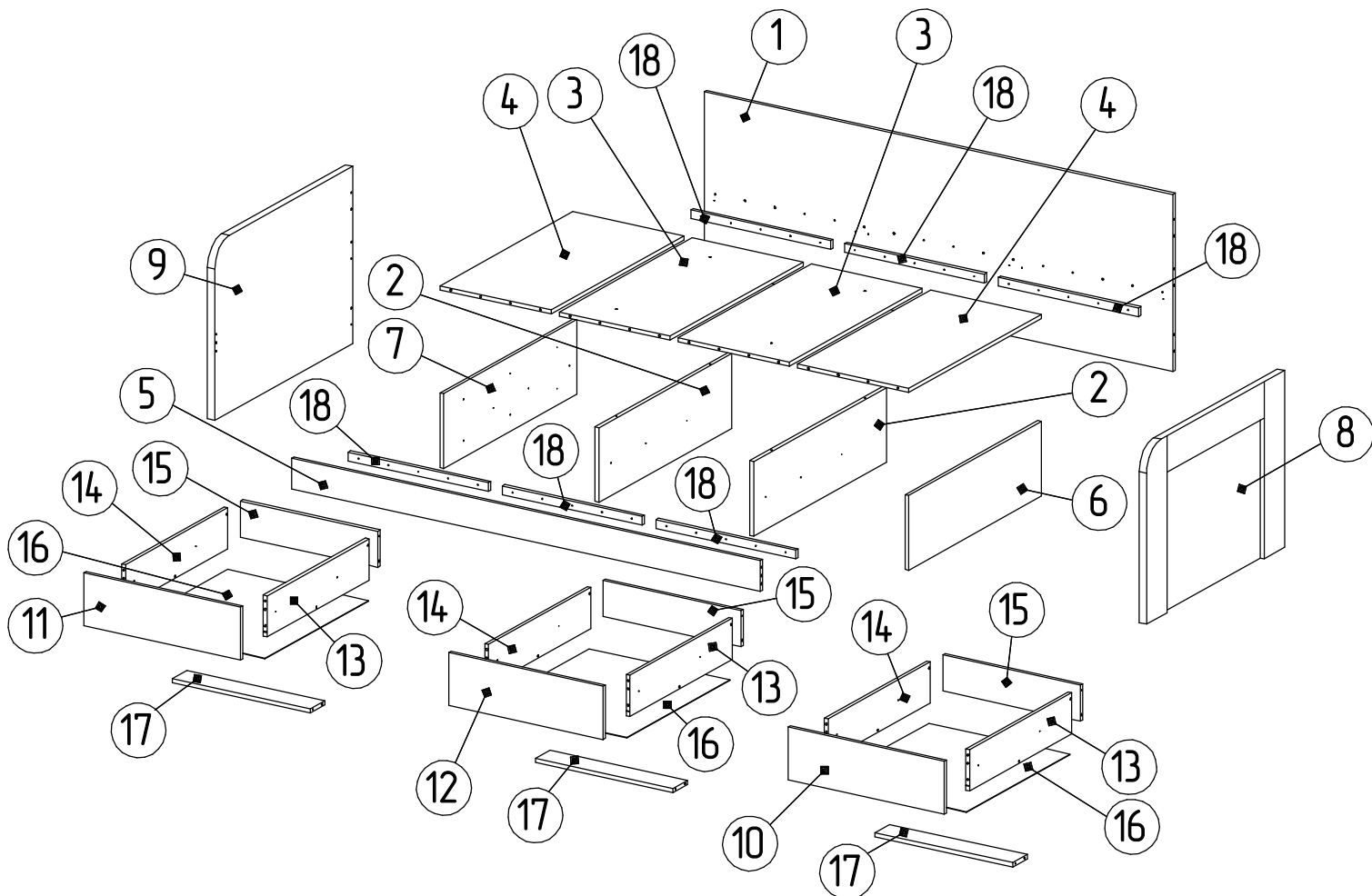
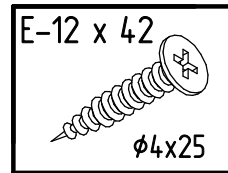
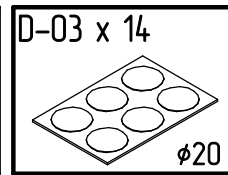
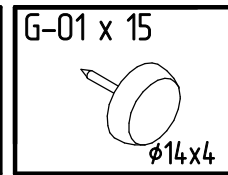
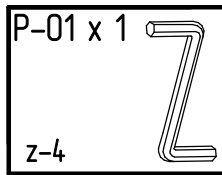
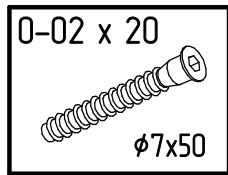
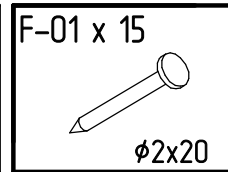
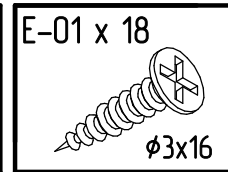
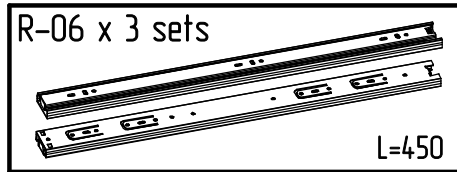
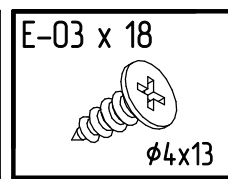
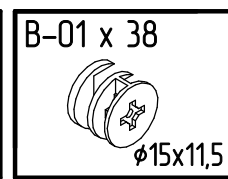
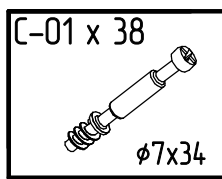
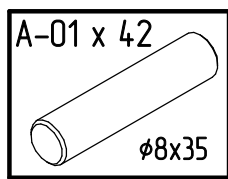
Штамп ОТК  
Stamp of Quality Department  
Pieczęć Działu Jakości

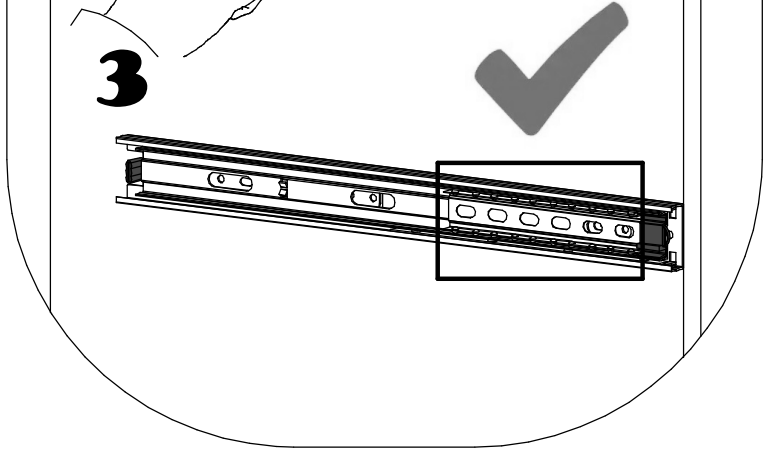
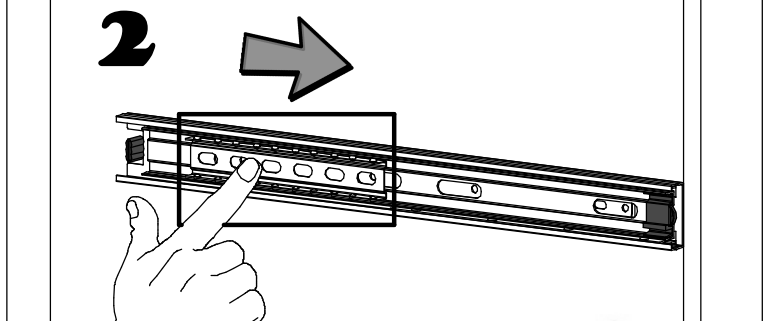
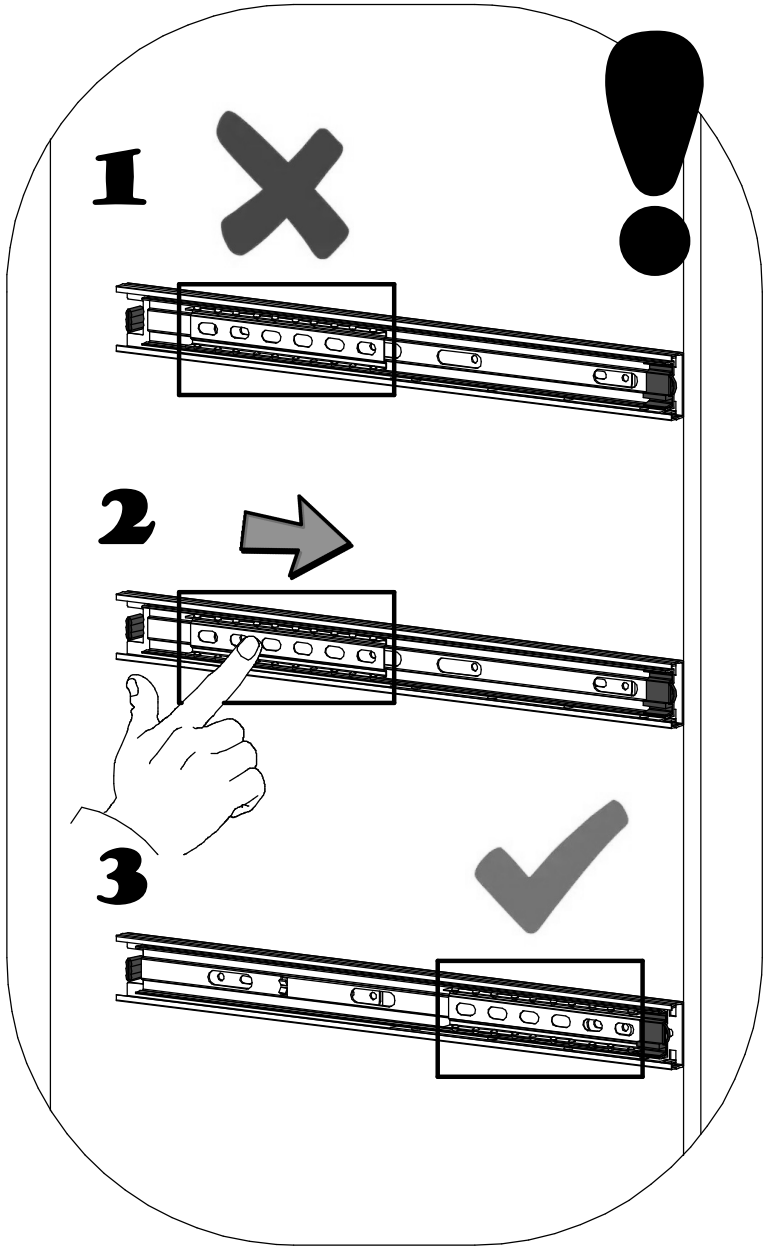
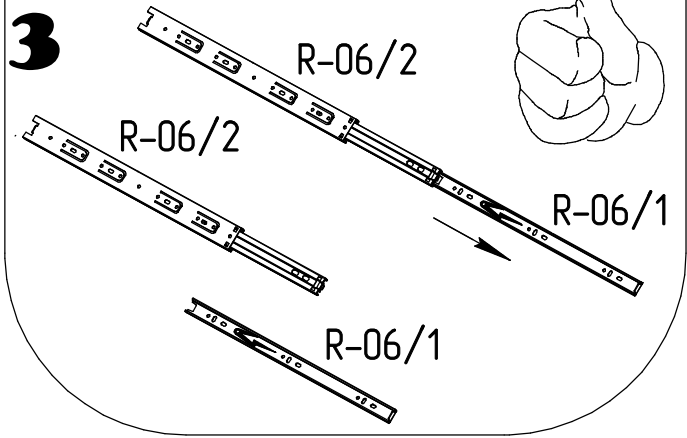
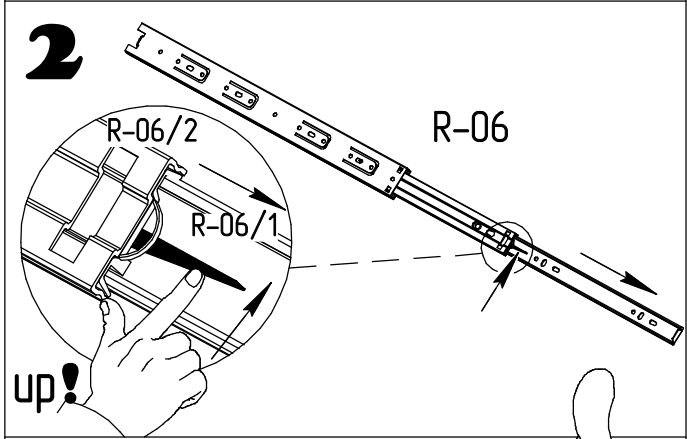
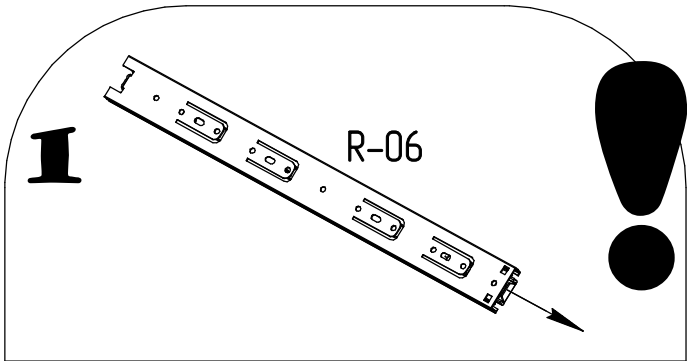


Адрес: 225295, Республика Беларусь,  
Брестская обл., г. Ивацевичи, ул. Загородная, д.2,  
Контактный телефон: +375(1645) 35-6-96  
35-6-54

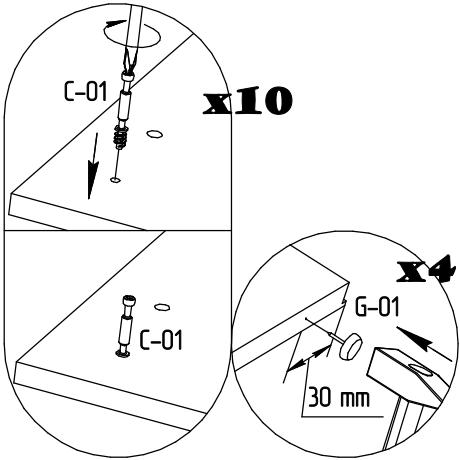
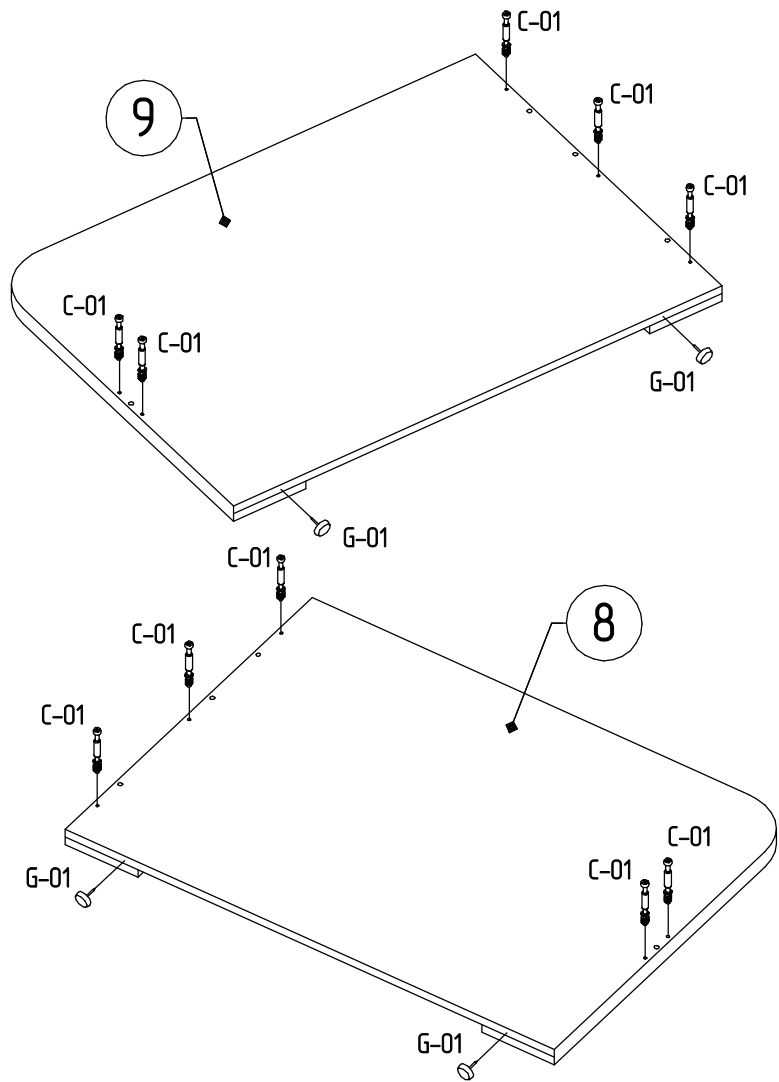
E-mail: [sales@mystar.by](mailto:sales@mystar.by)

№	a x b x c	n
1	2011 x 687 x 16	1
2	910 x 290 x 16	2
3	910 x 476 x 16	2
4	910 x 476 x 16	2
5	2011 x 120 x 16	1
6	910 x 290 x 16	1
7	910 x 290 x 16	1
8	944 x 687 x 32	1
9	944 x 687 x 32	1
10	670 x 206 x 16	1
11	670 x 206 x 16	1
12	663 x 206 x 16	1
13	700 x 160 x 16	3
14	700 x 160 x 16	3
15	591 x 140 x 16	3
16	707 x 605 x 3...3,2	3
17	591 x 100 x 16	3
18	600 x 60 x 16	6

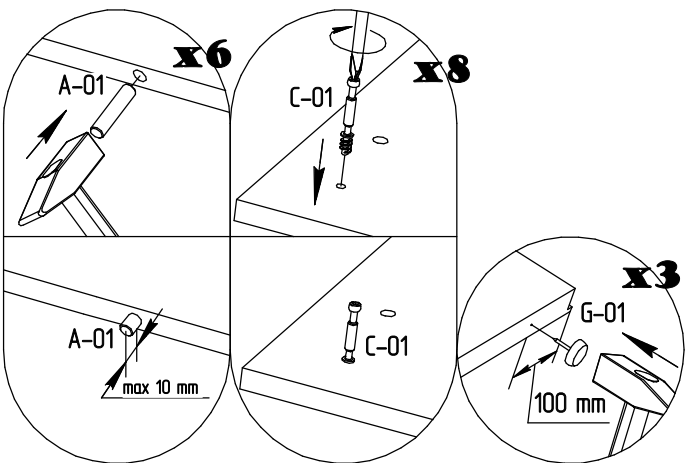
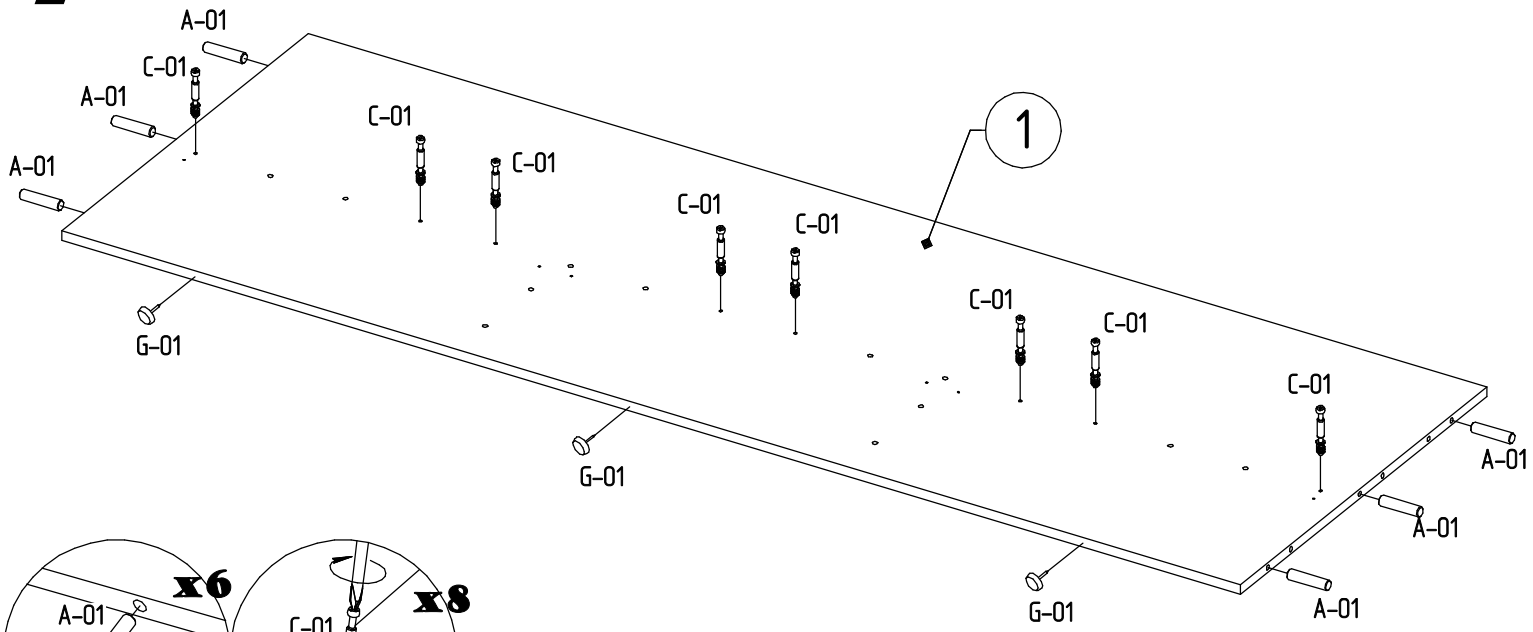




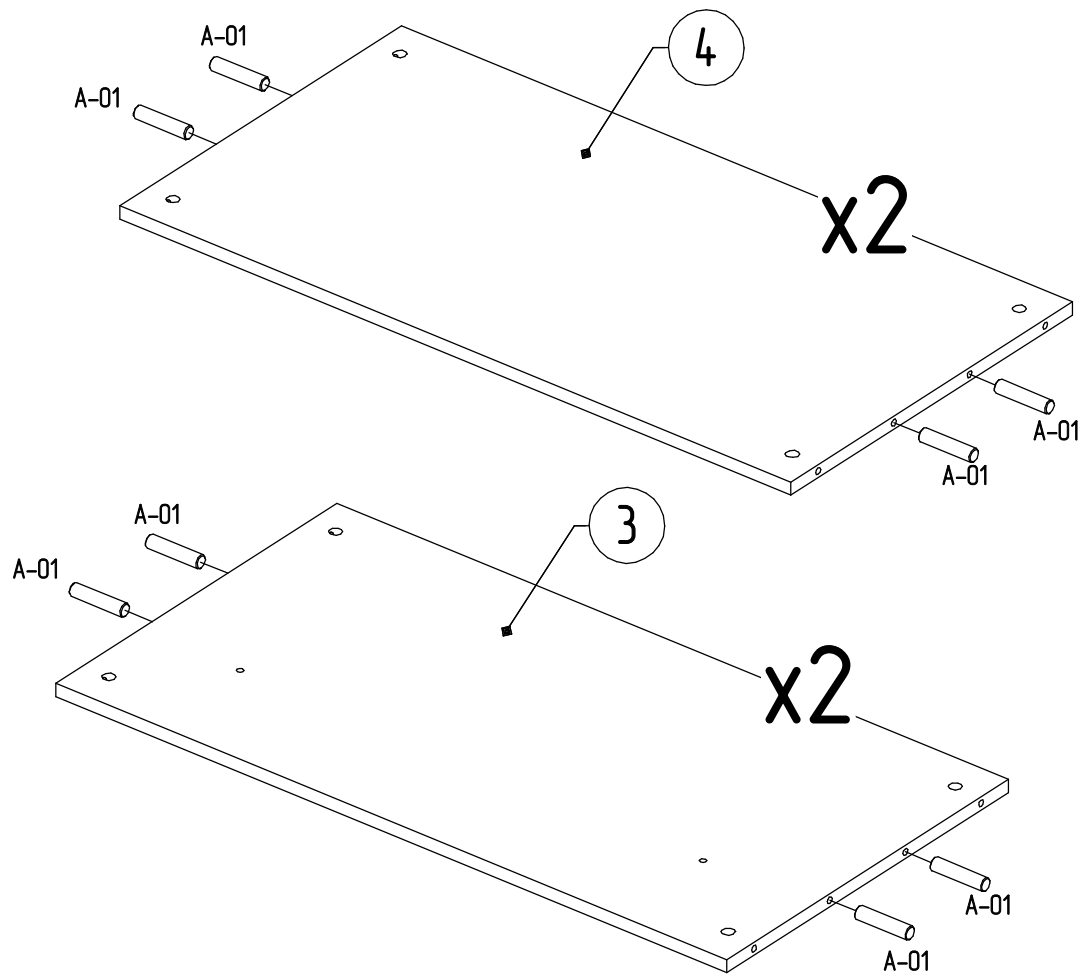
**1**



**2**



**3**

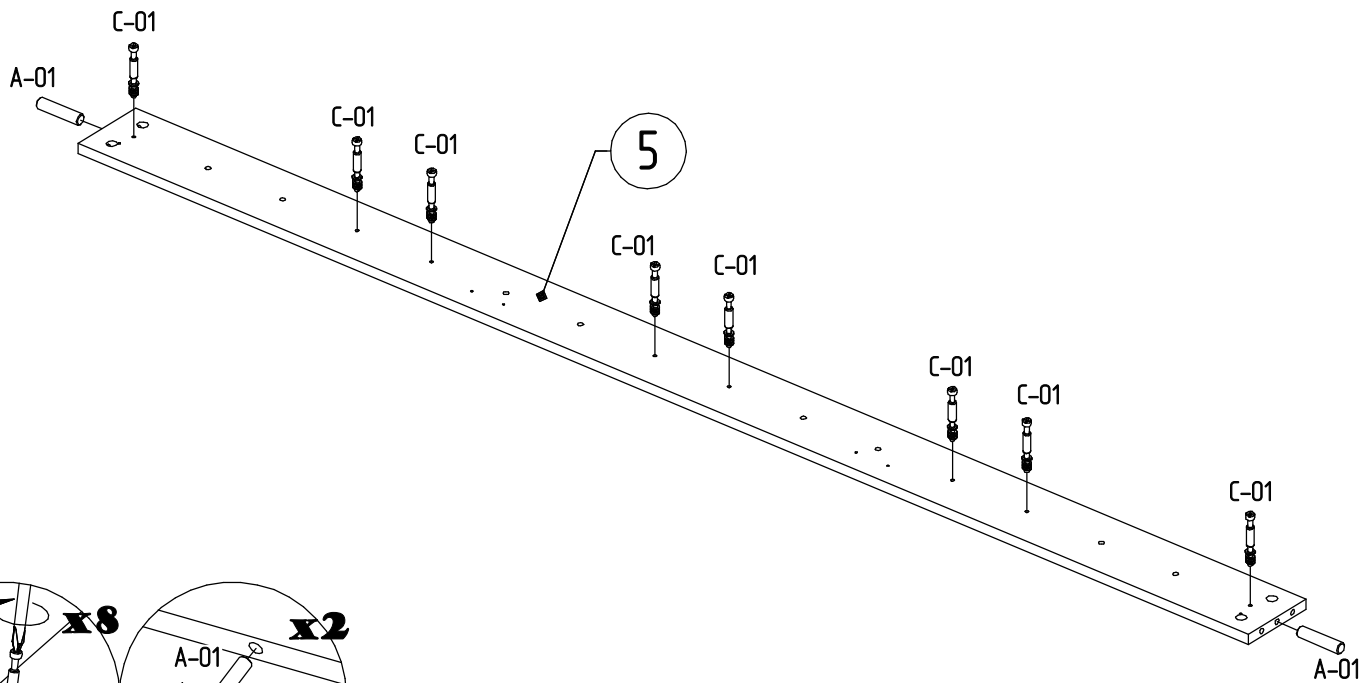


**x16**

**x2**

**x2**

**4**



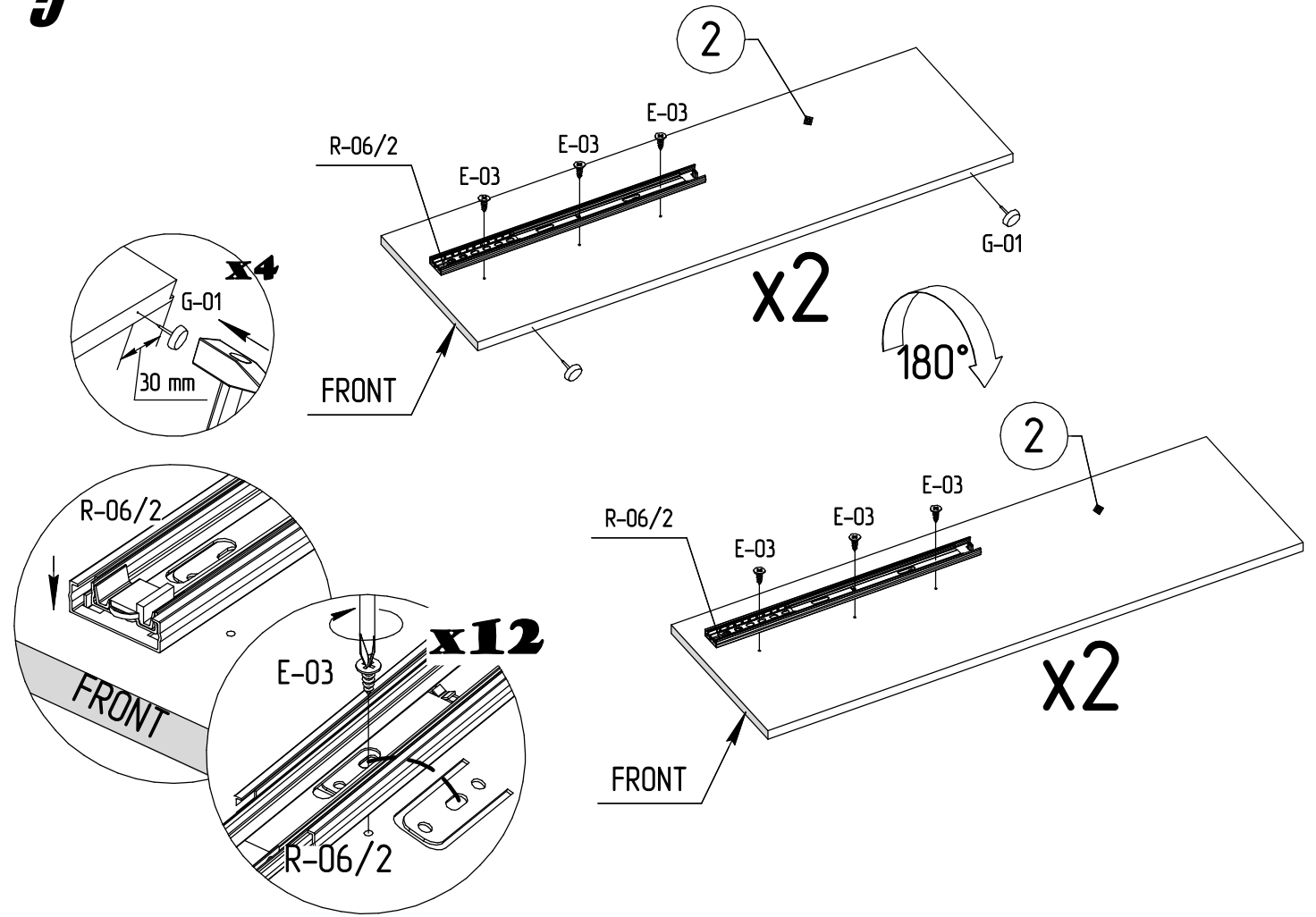
**x8**

**x2**

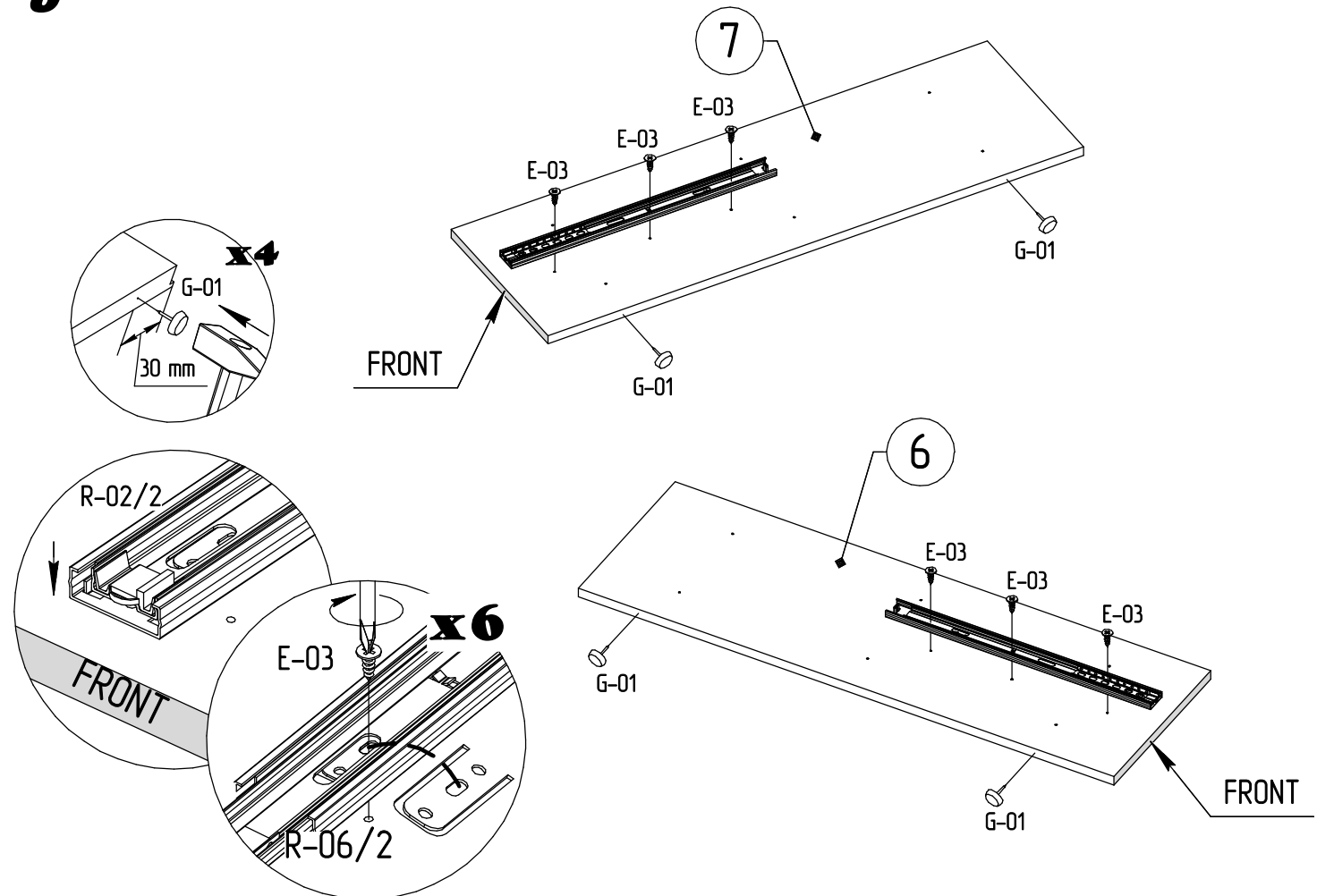
**A-01**

**A-01**  
max 10 mm

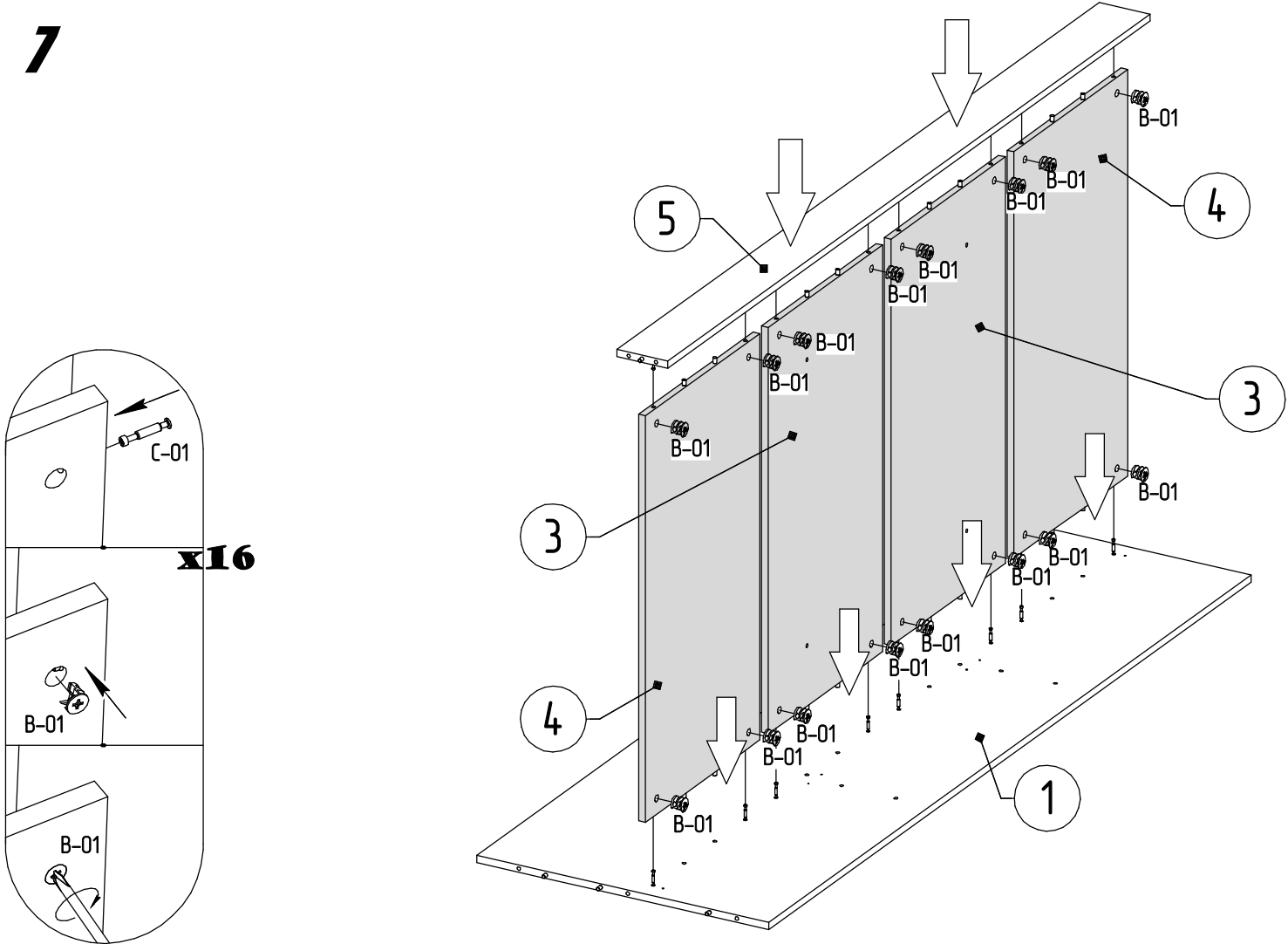
**5**



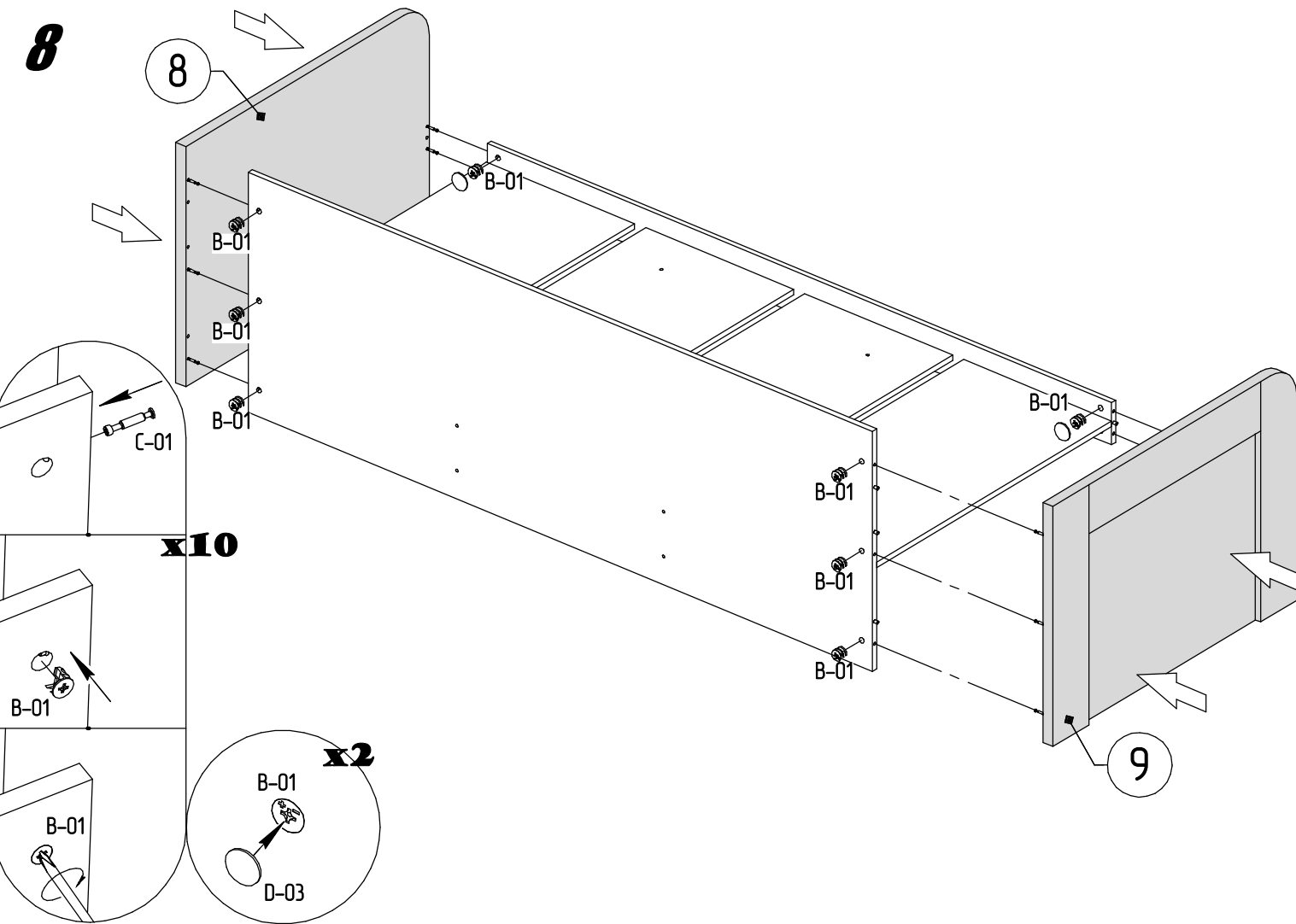
**6**



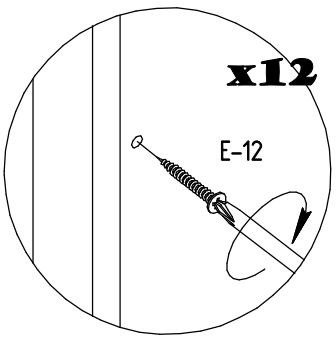
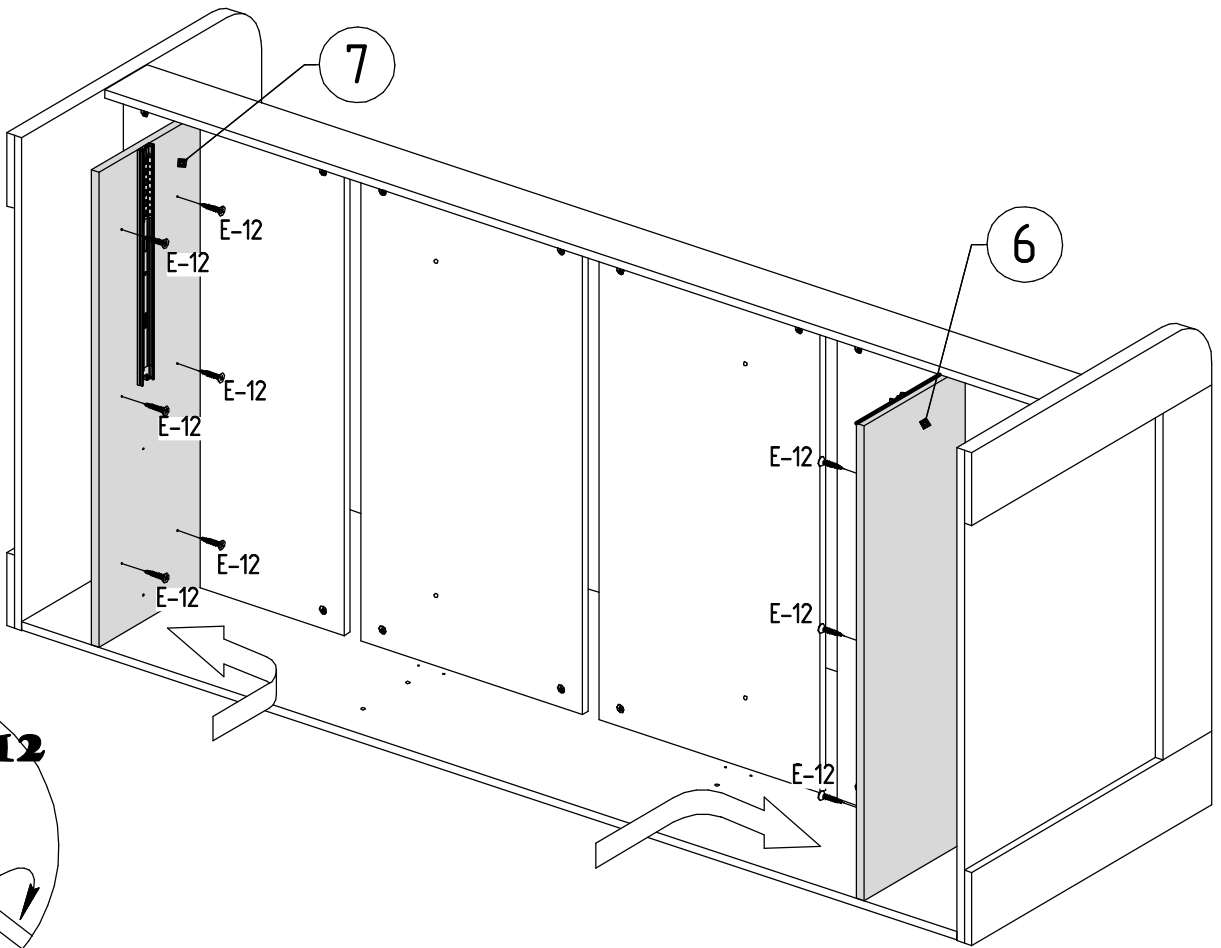
7



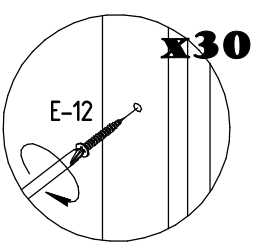
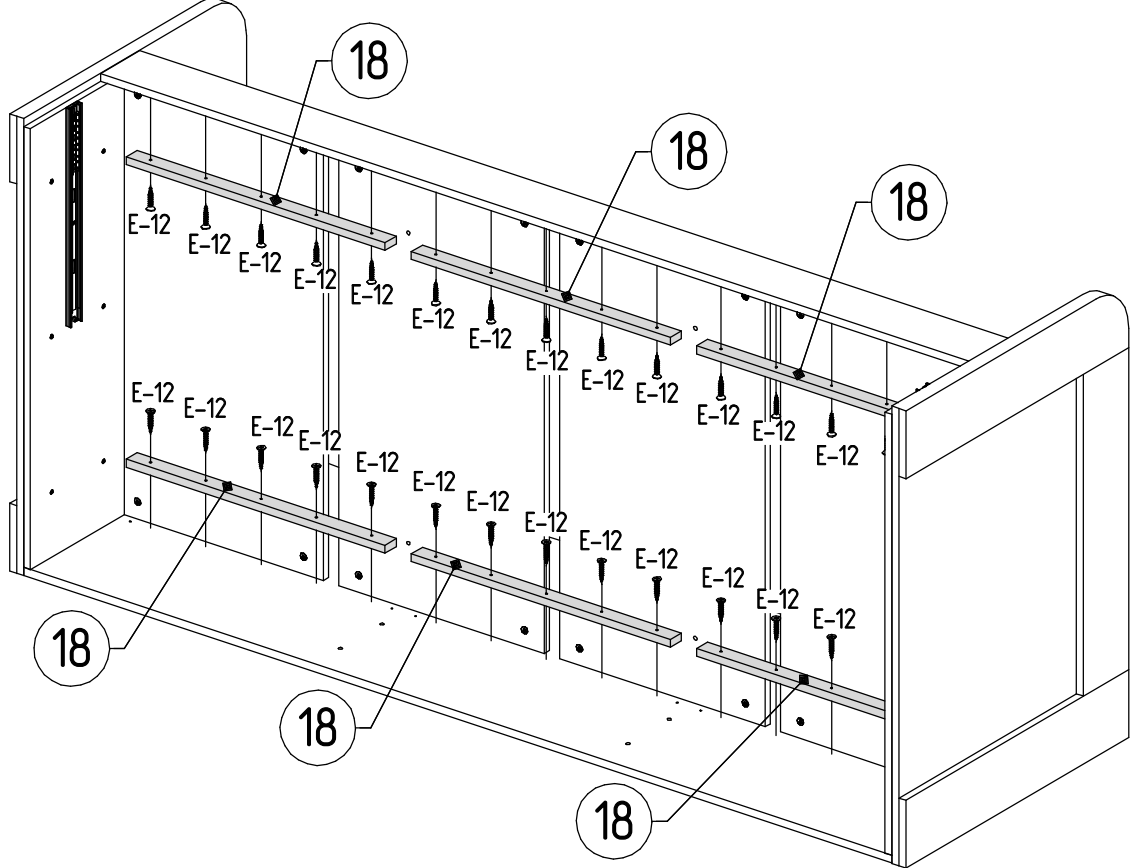
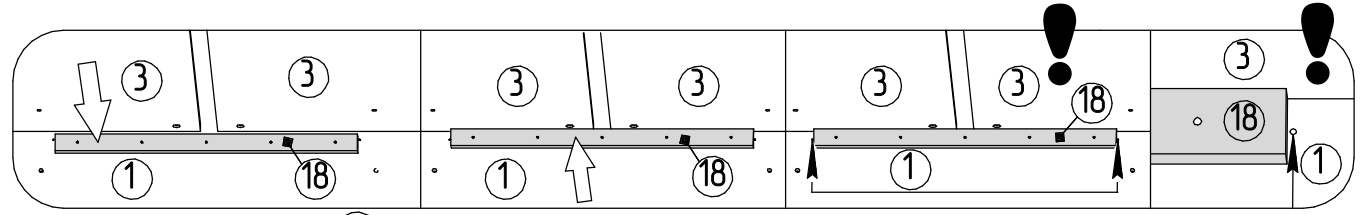
8



**9**

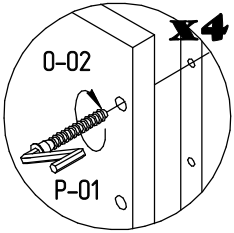
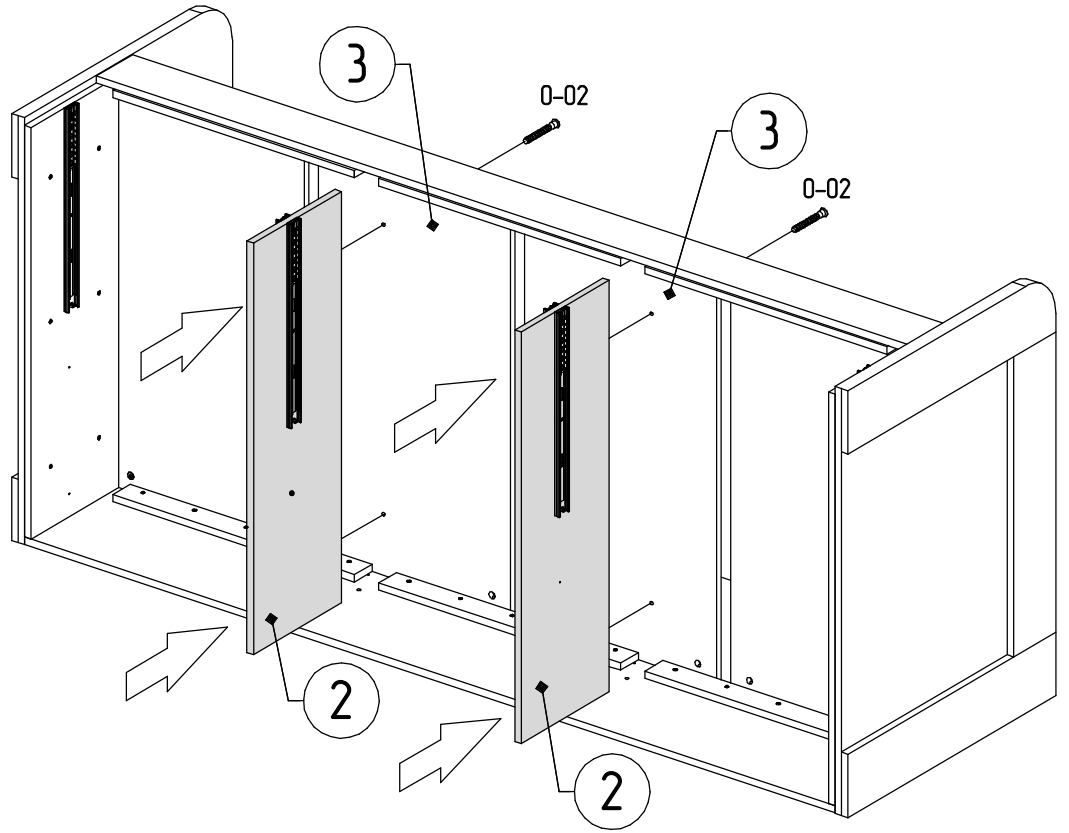


**10**

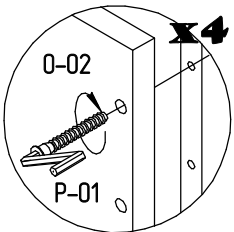
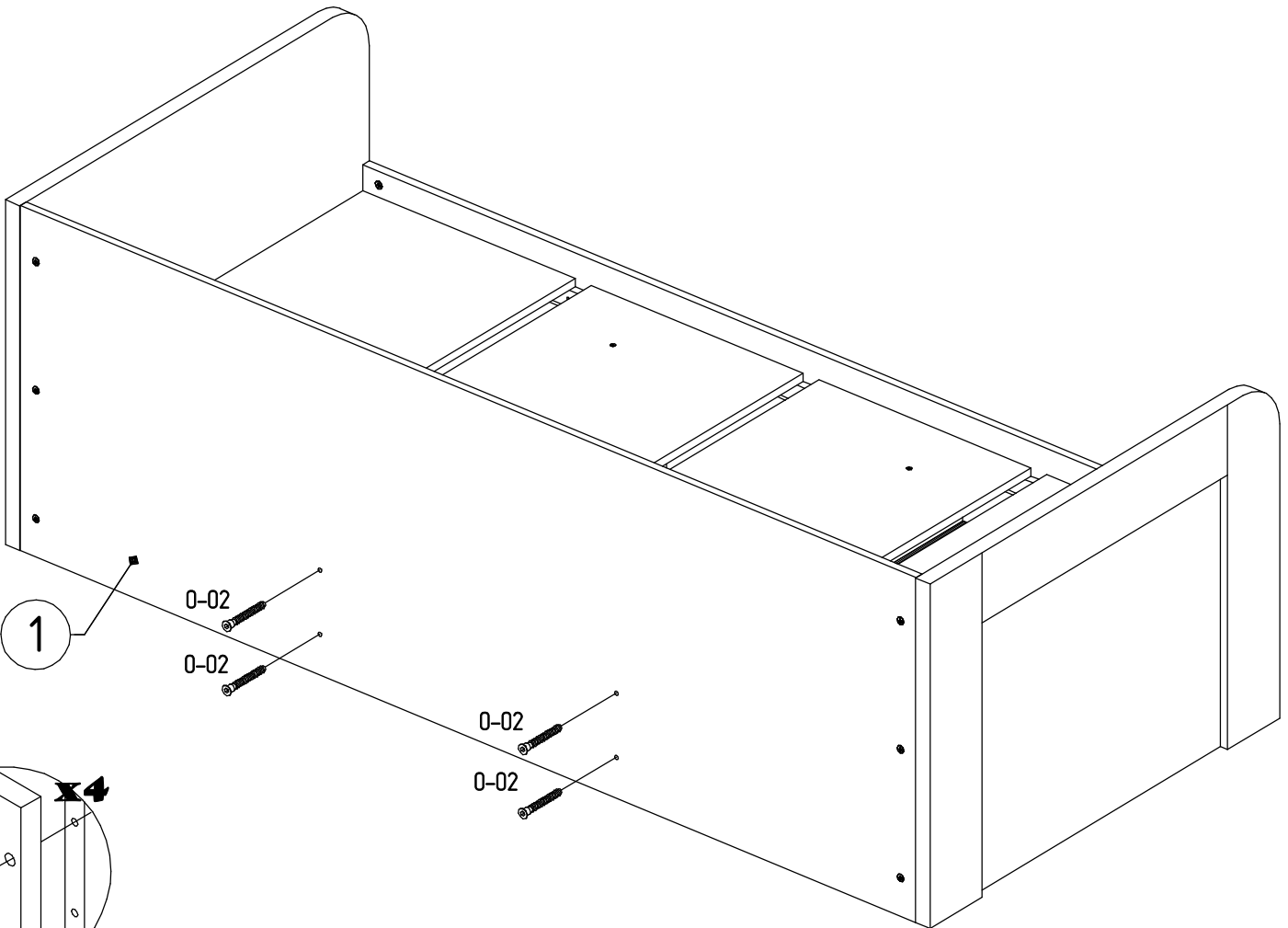




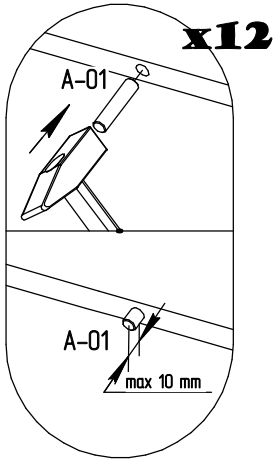
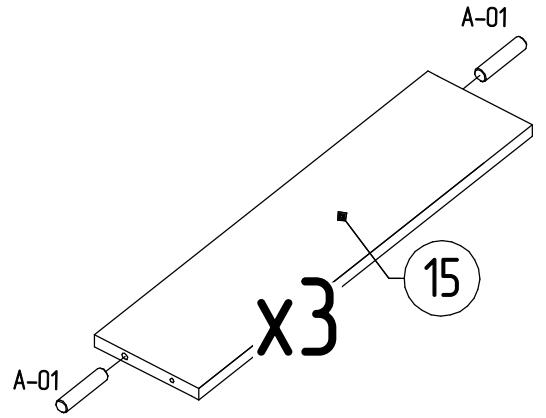
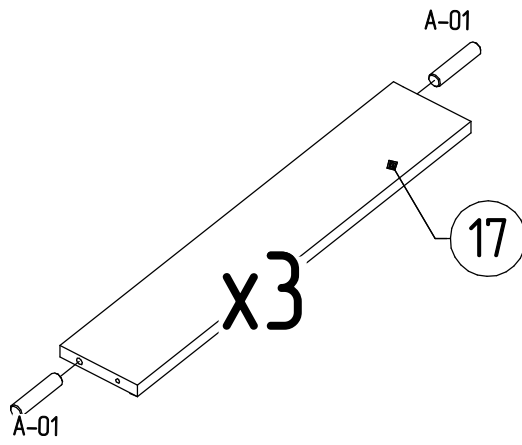
# 11



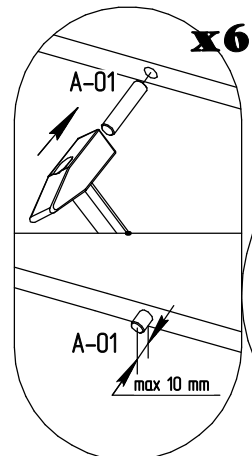
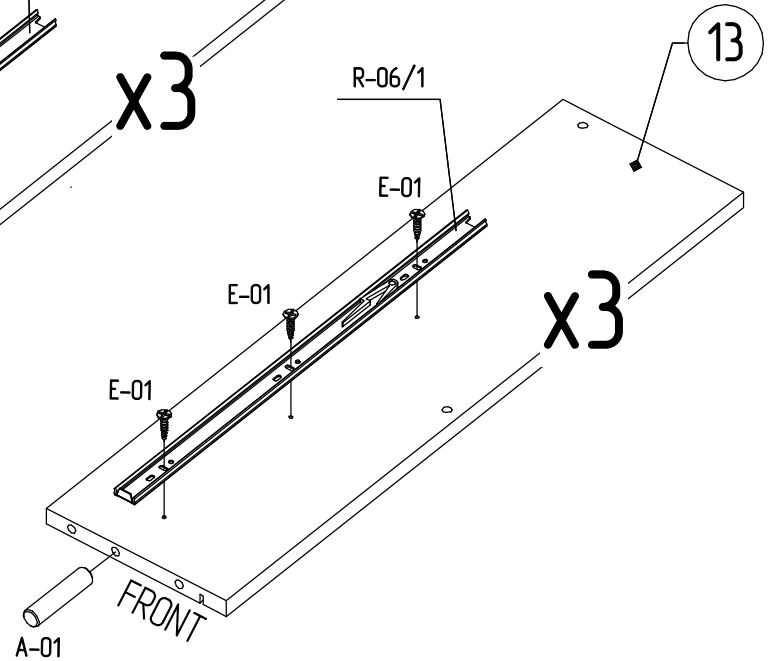
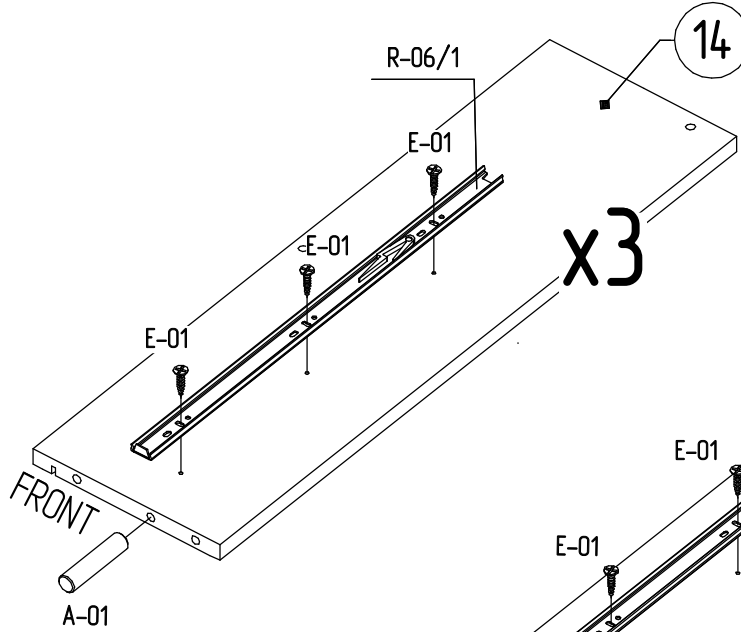
# 12



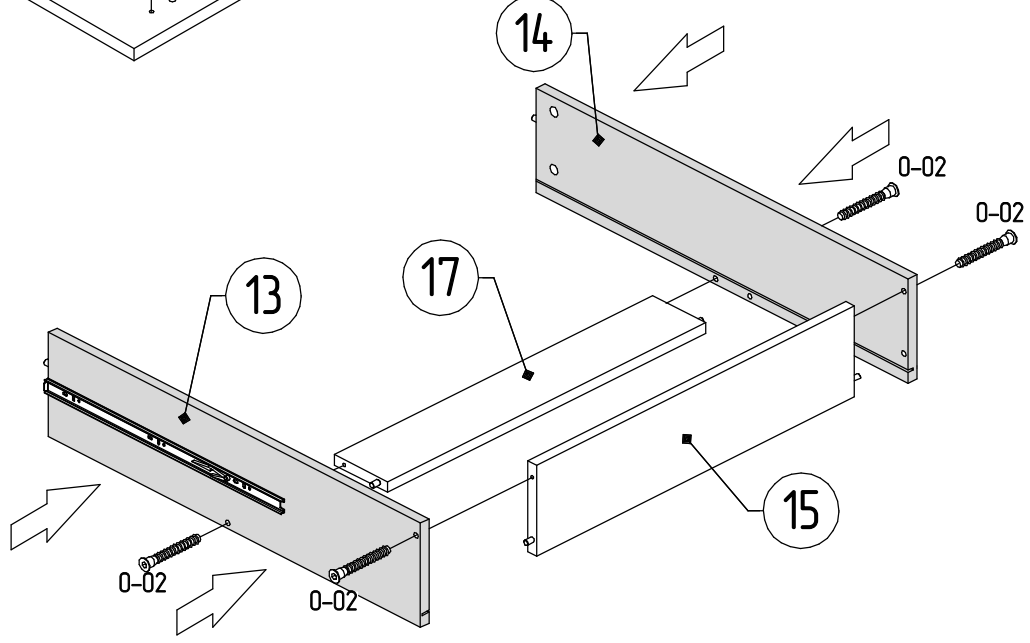
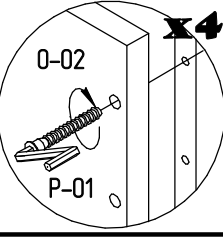
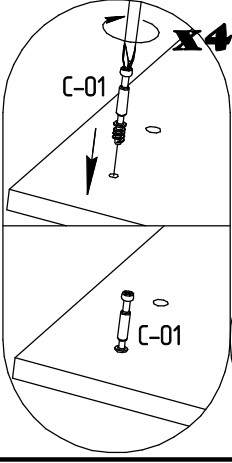
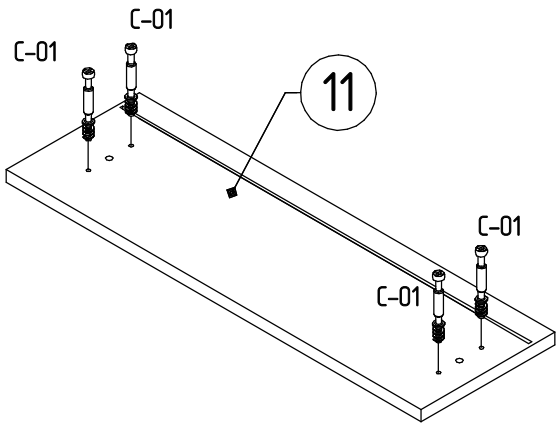
**13**



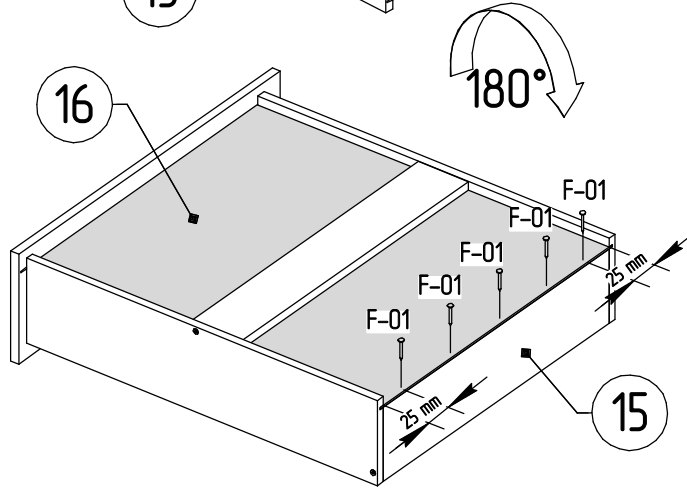
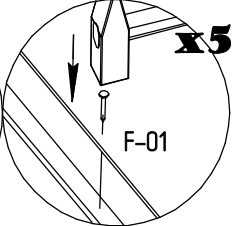
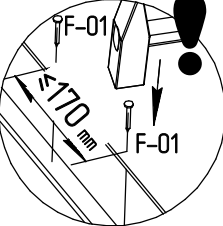
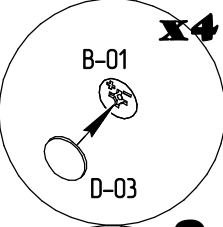
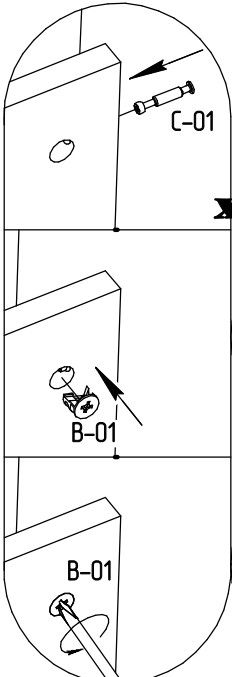
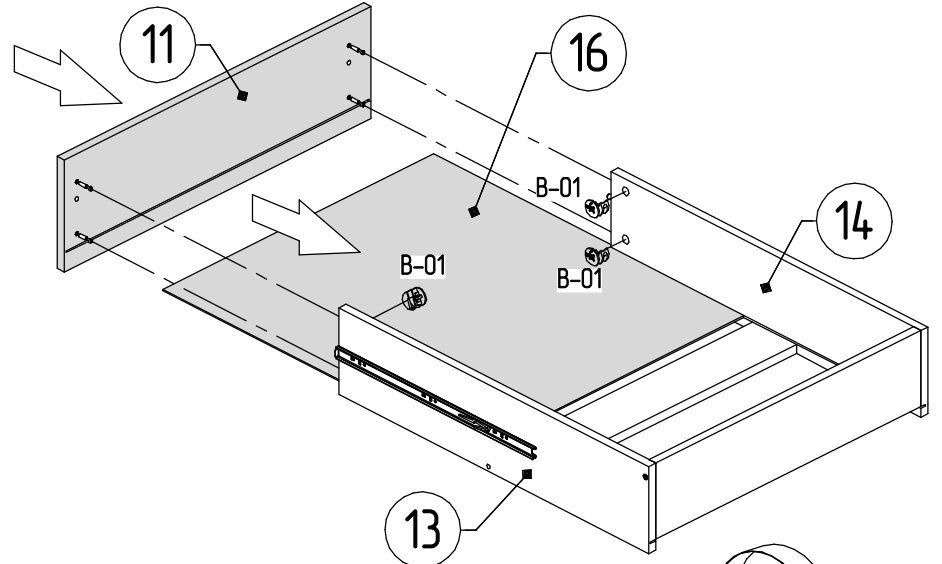
**14**



**15**

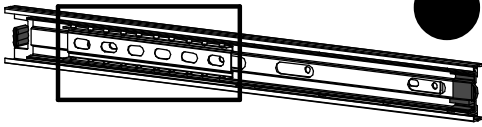
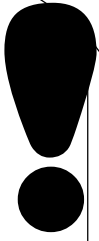


**16**

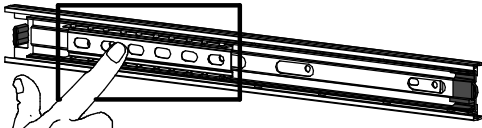


17

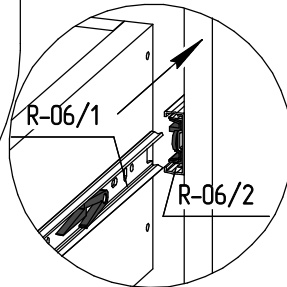
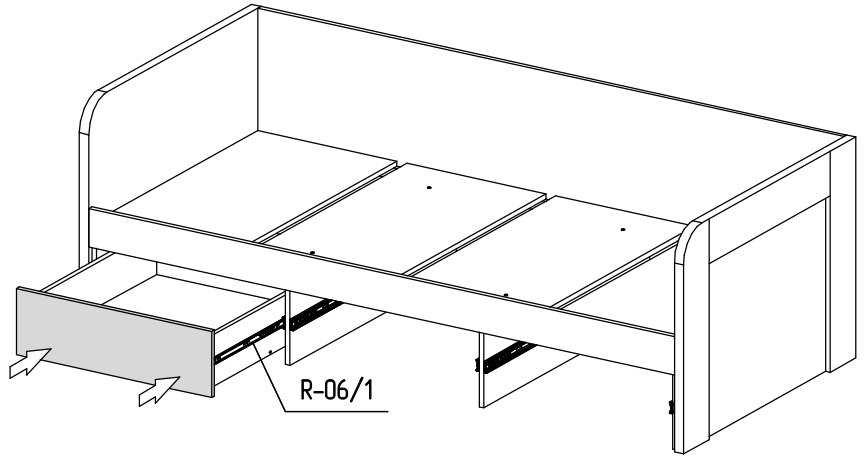
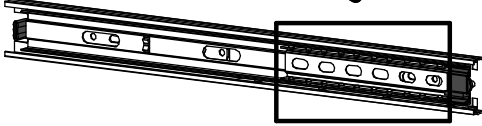
1 X



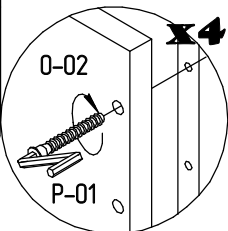
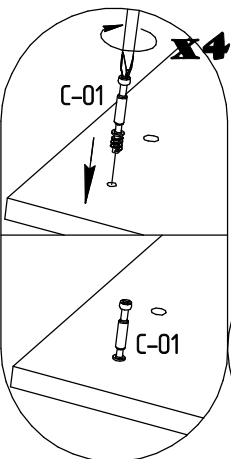
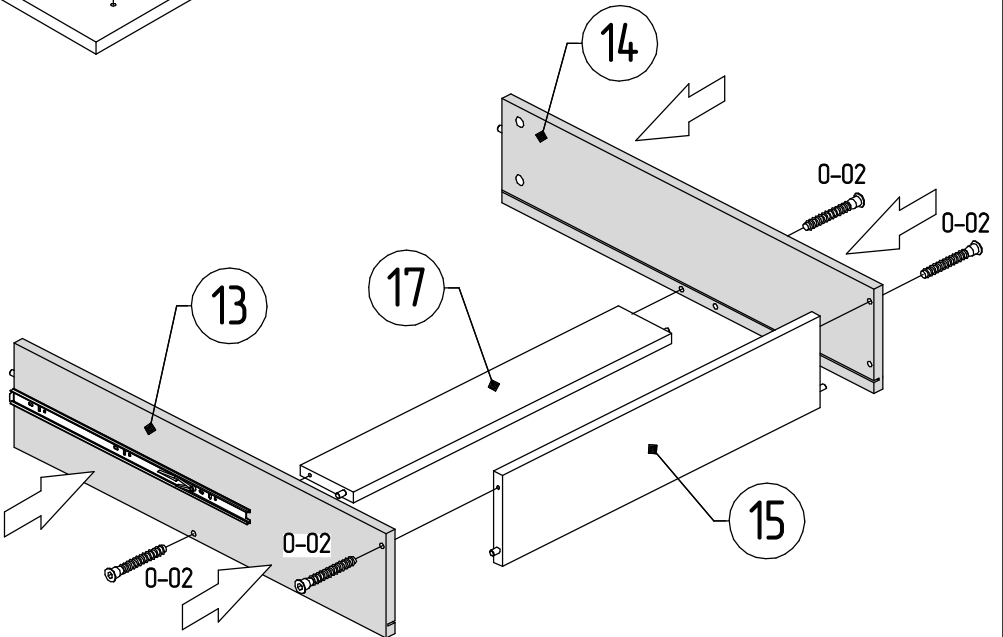
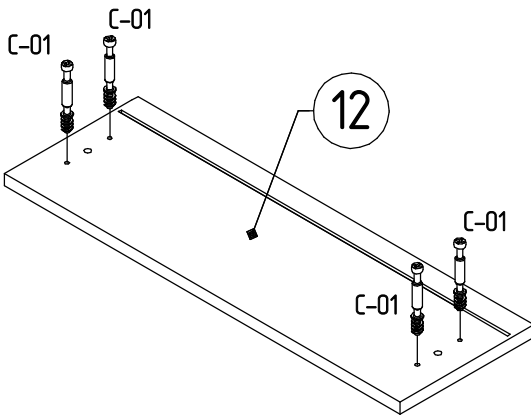
2 →



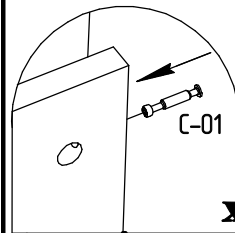
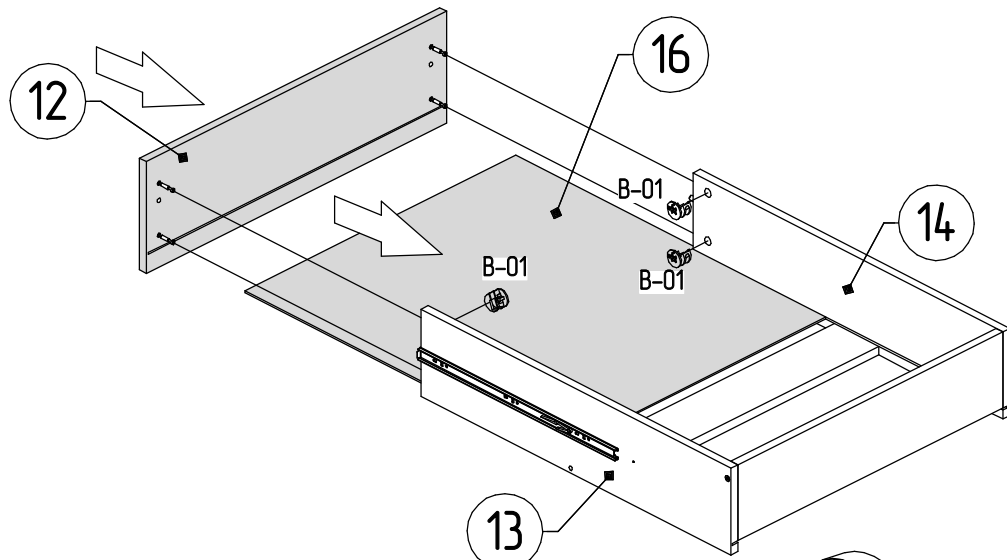
3



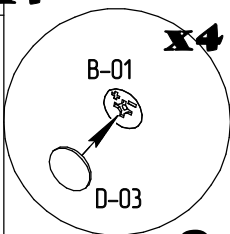
18



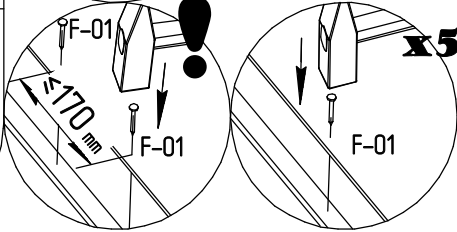
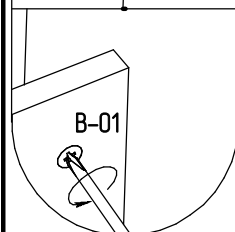
19



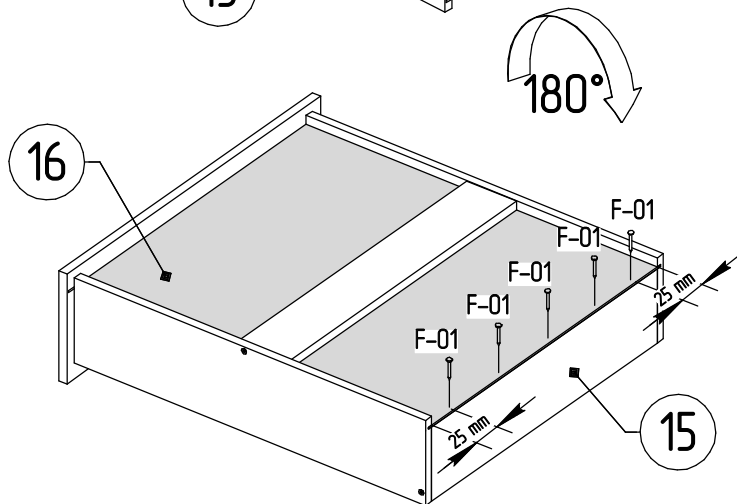
x4



x4



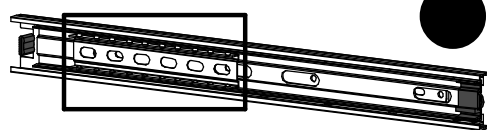
x5



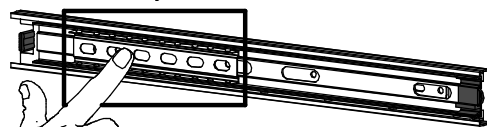
180°

20

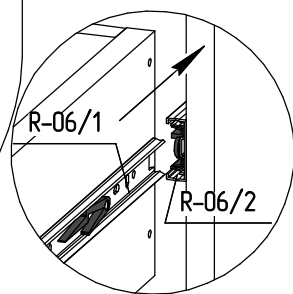
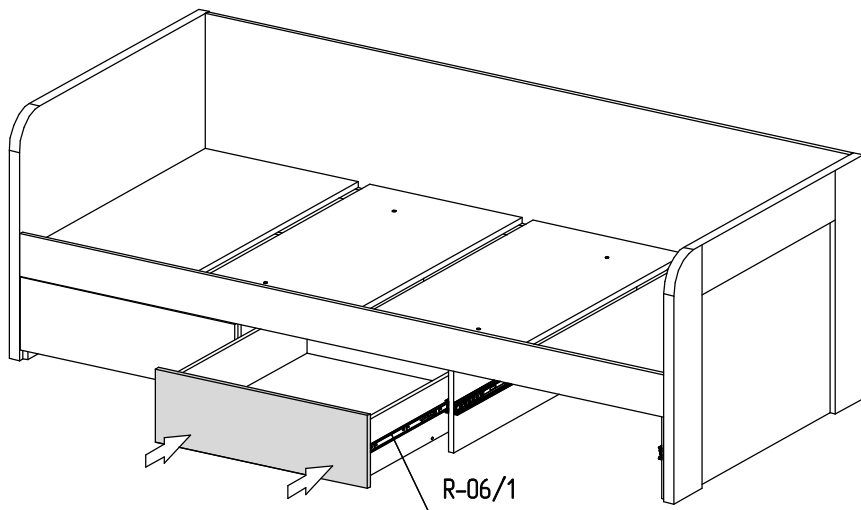
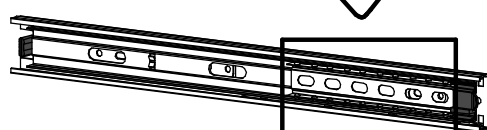
1 X



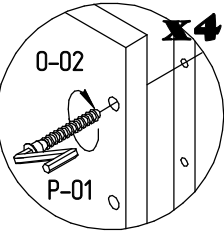
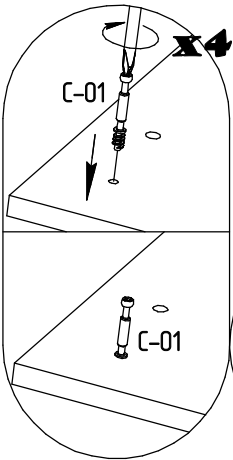
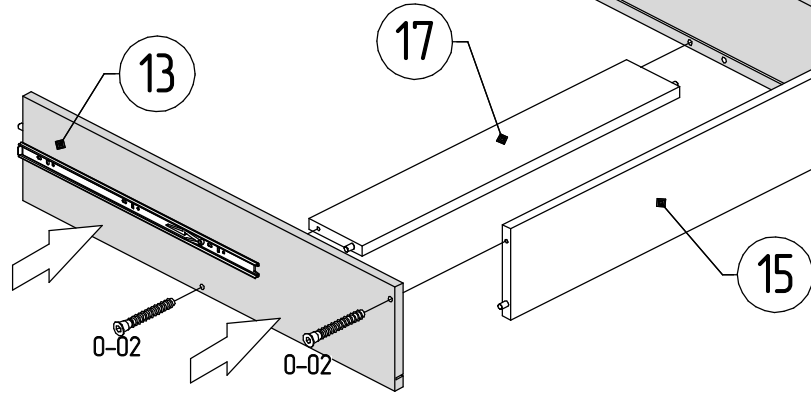
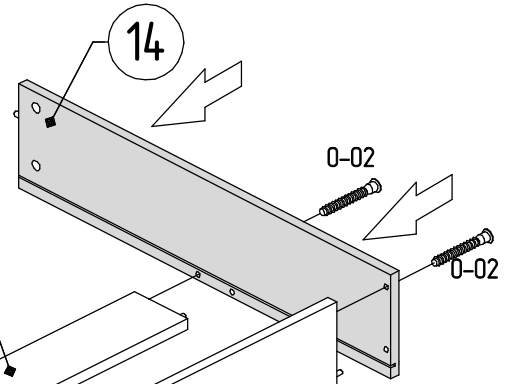
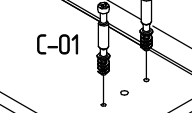
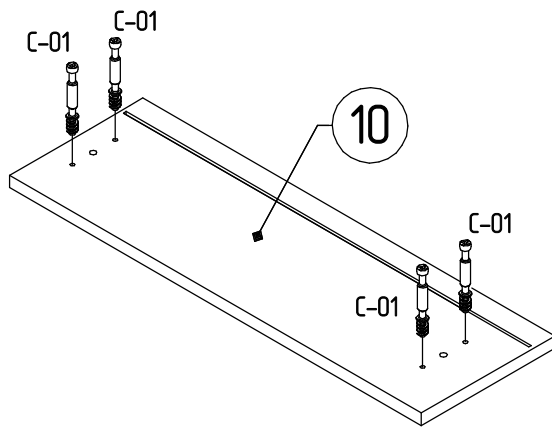
2



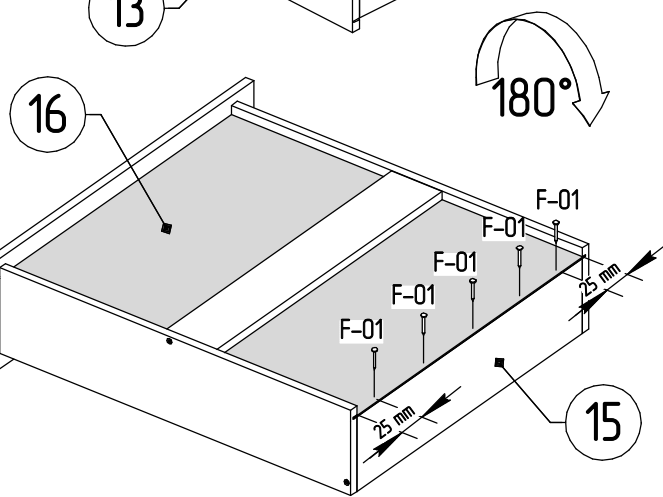
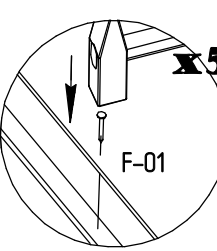
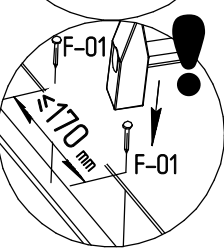
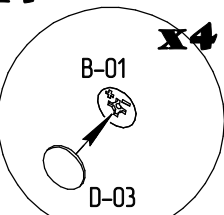
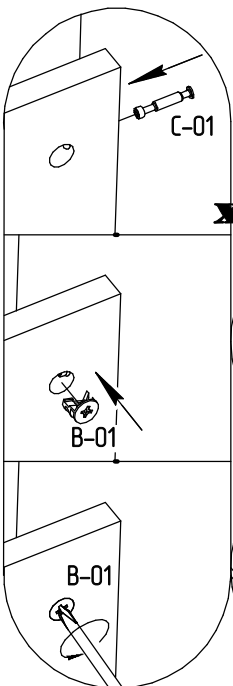
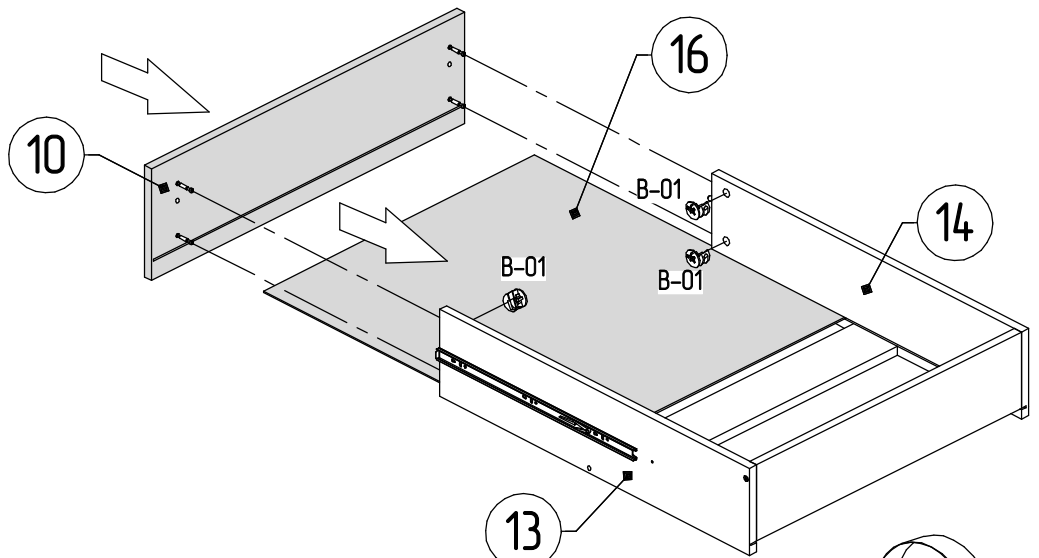
3



# 21

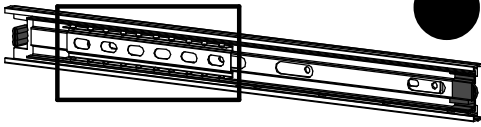
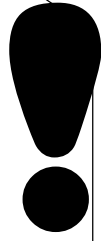


# 22

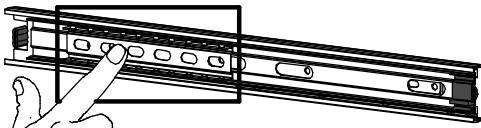


**23**

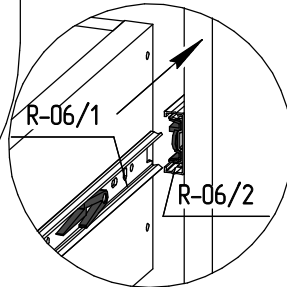
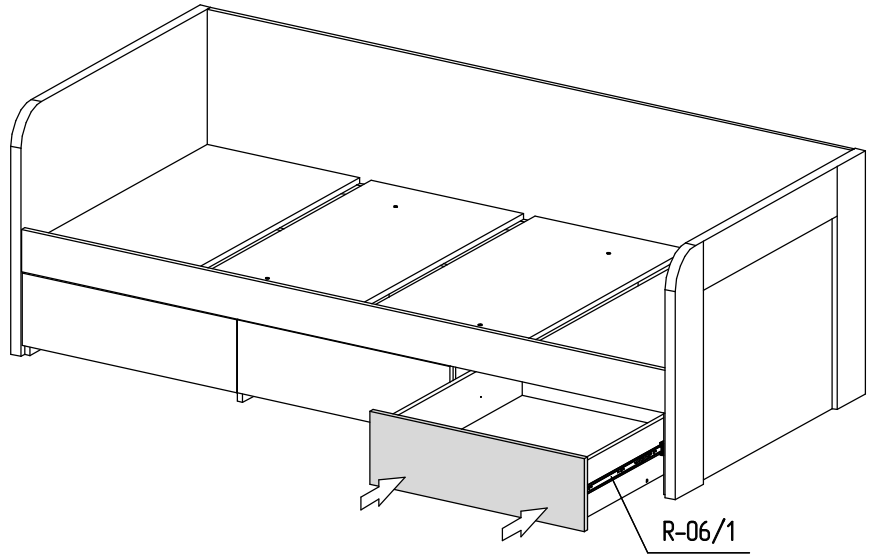
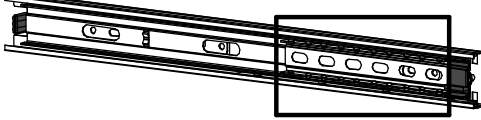
**1** X



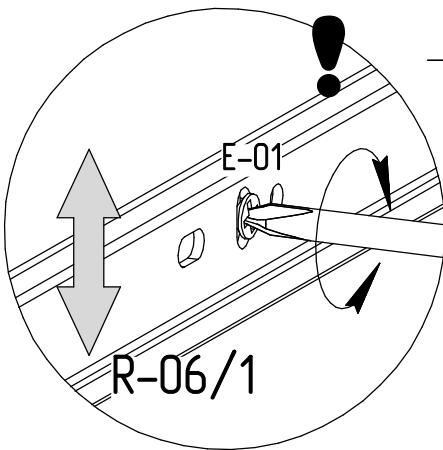
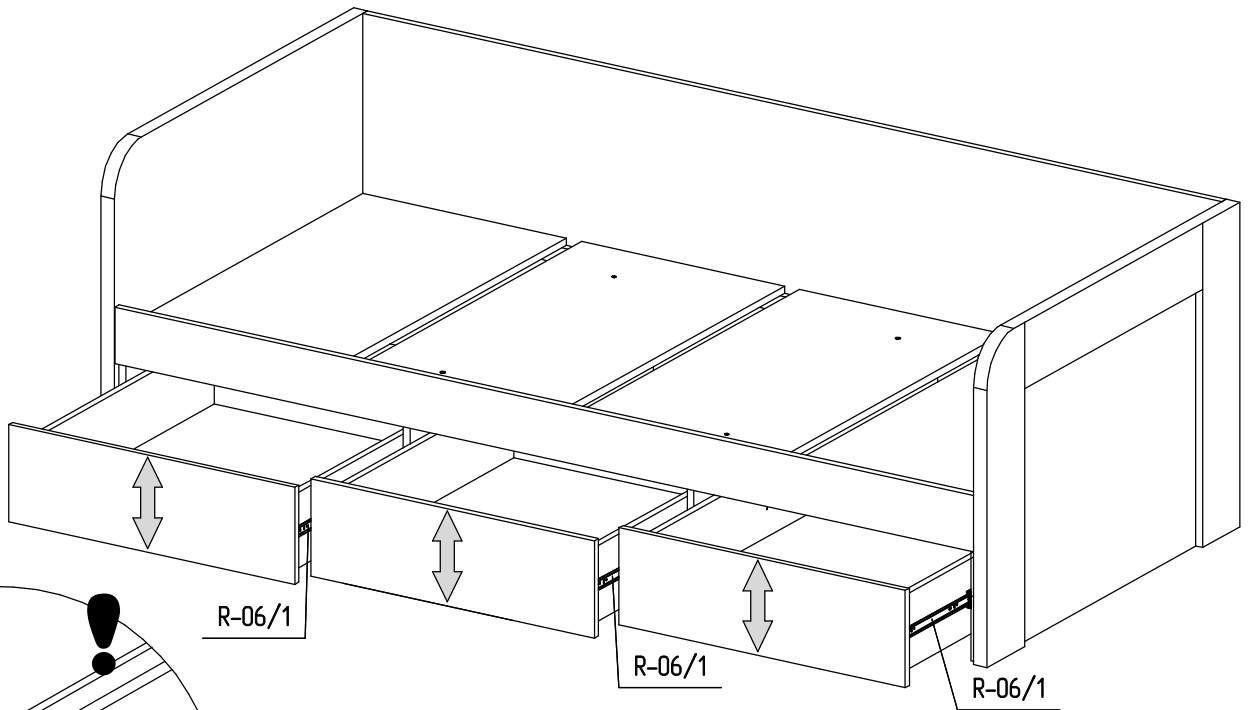
**2** →



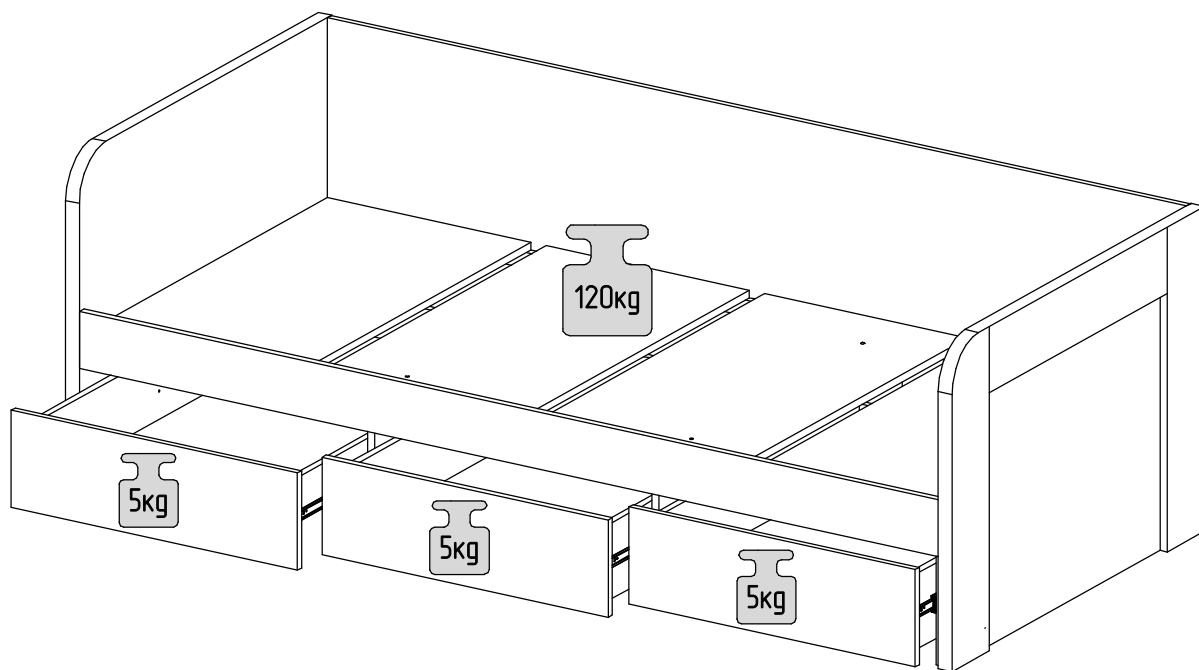
**3**



**24**



**25**



**26**

