

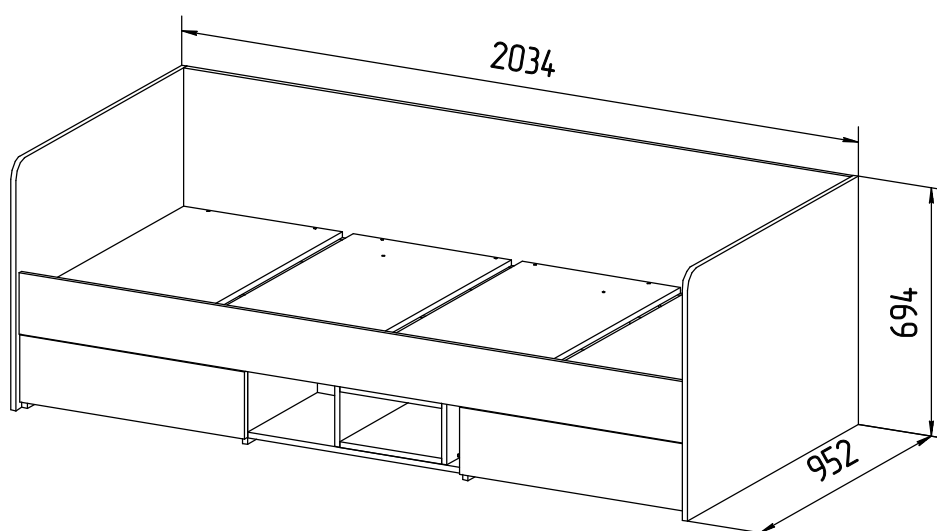
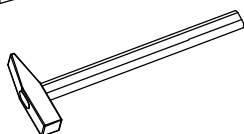
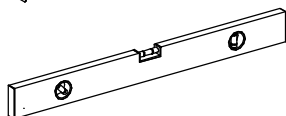
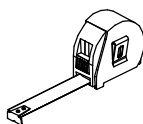
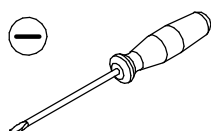
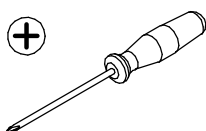
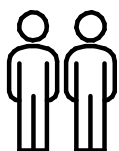
# MYSTAR

МЕБЕЛЬ, КОТОРАЯ РАДУЕТ

Инструкция по сборке  
«Инсар»  
Кровать  
ИВ-117.07.00

Instrukcja montażu mebli  
"Insar"  
ŁÓŻKO  
IV-117.07.00

Assembly instructions  
"Insar"  
Bed  
IV-117.07.00



Дата изготовления  
Production date  
Data produkcji

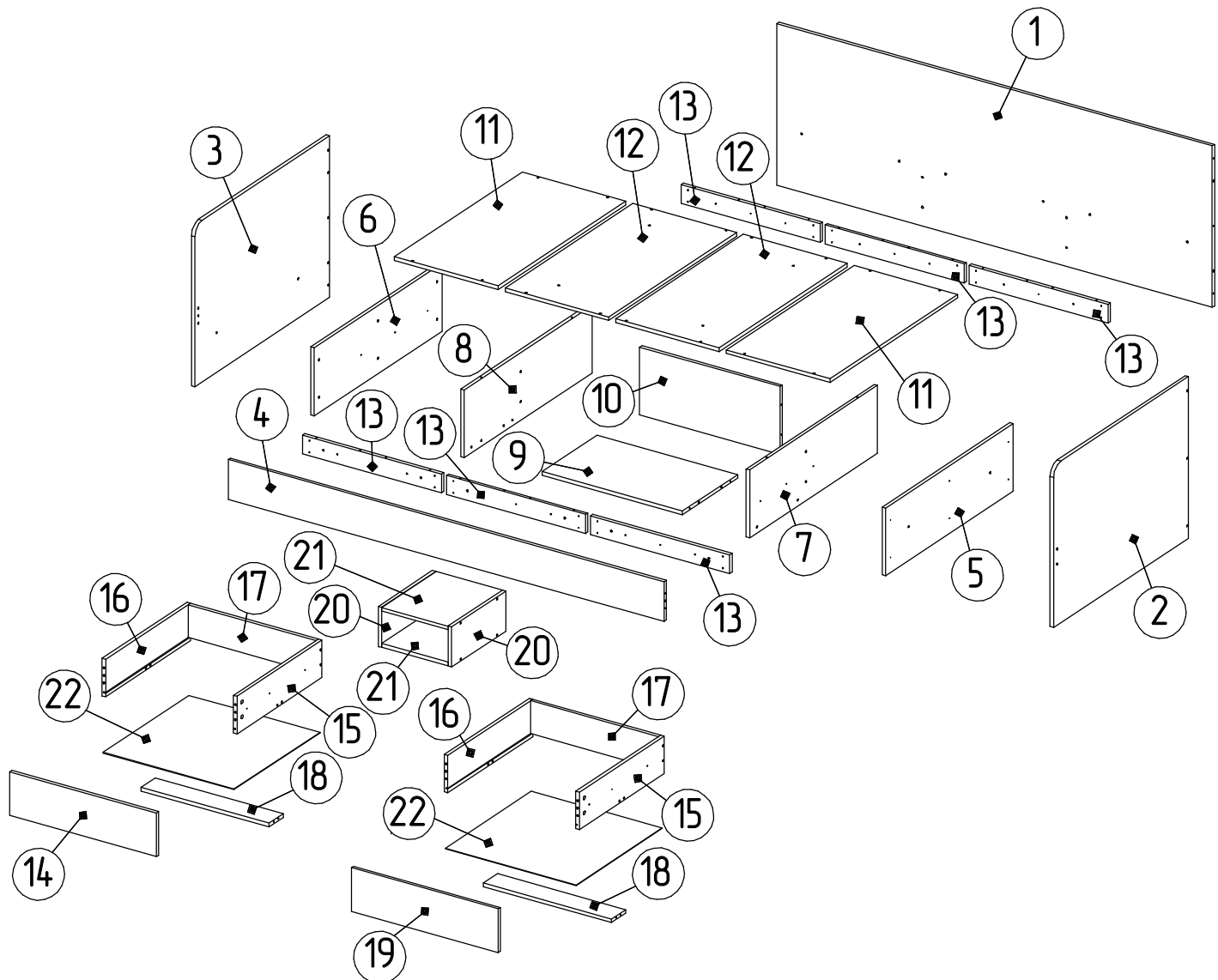
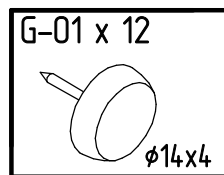
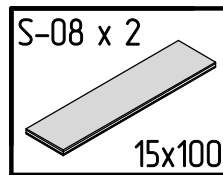
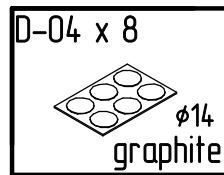
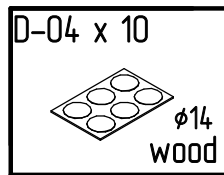
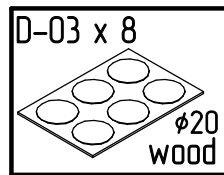
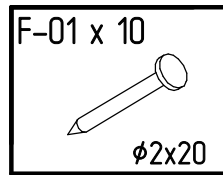
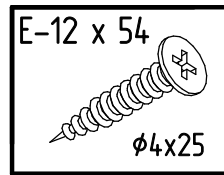
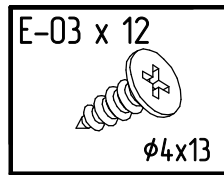
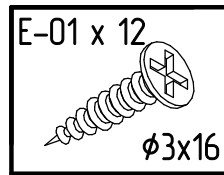
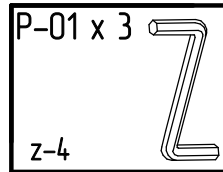
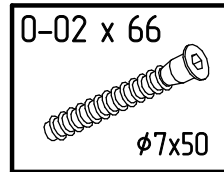
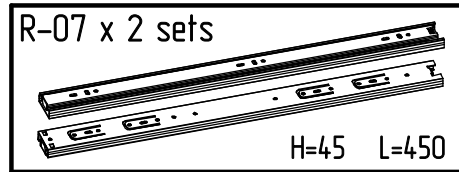
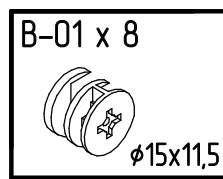
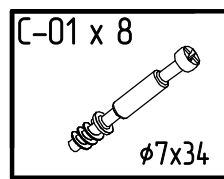
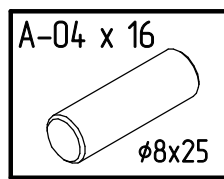
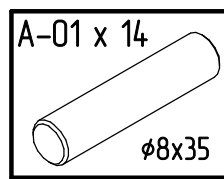
Штамп ОТК  
Stamp of Quality Department  
Pieczęć Działu Jakości

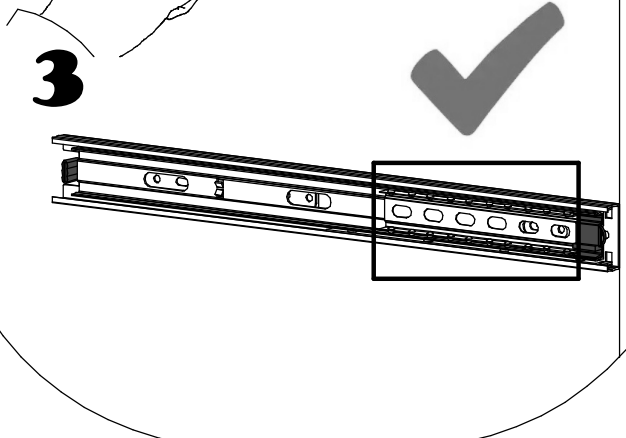
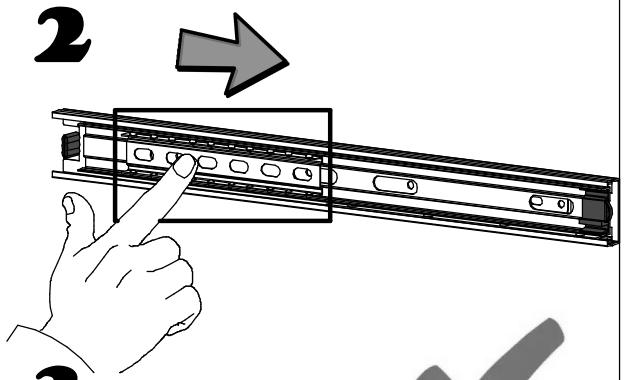
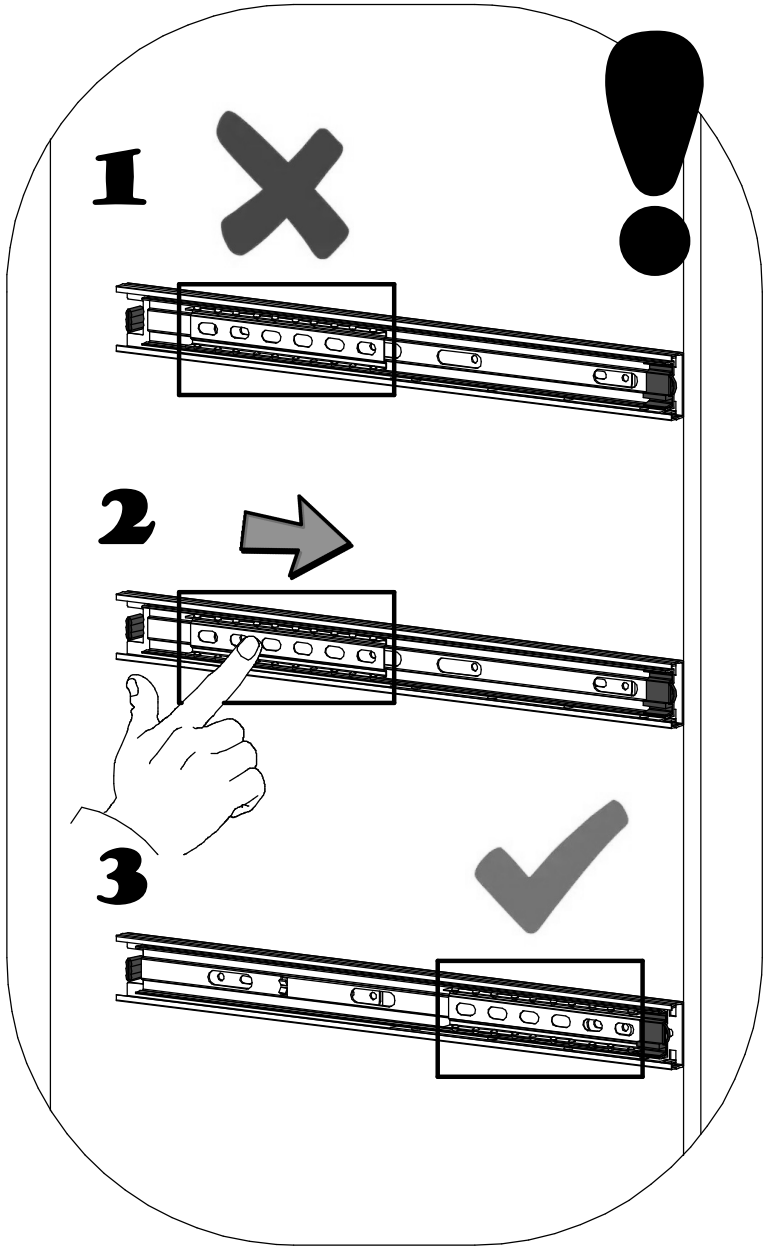
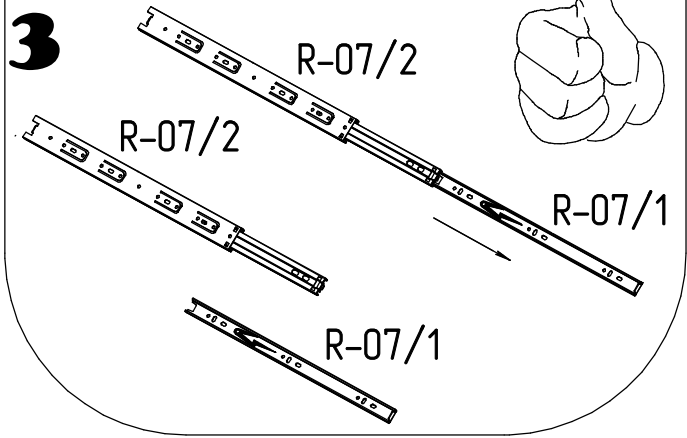
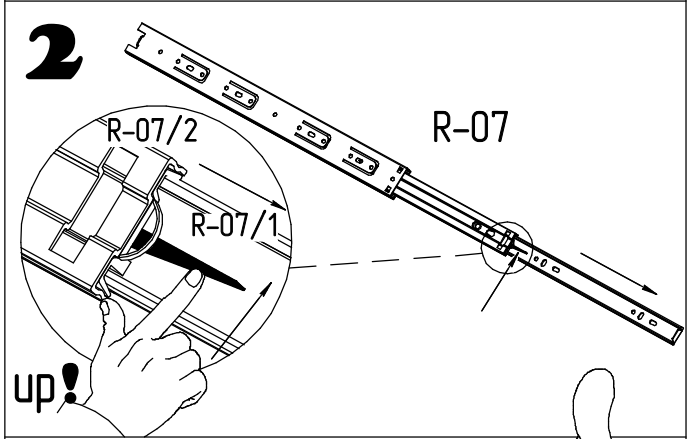
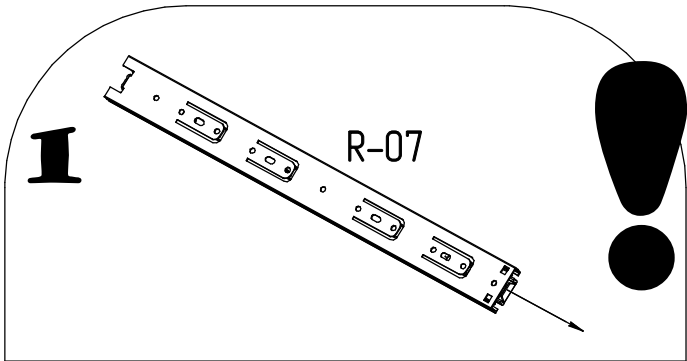


Адрес: 225295, Республика Беларусь,  
Брестская обл., г. Ивацевичи, ул. Загородная, д.2,  
Контактный телефон: +375(1645) 35-6-96  
35-6-54

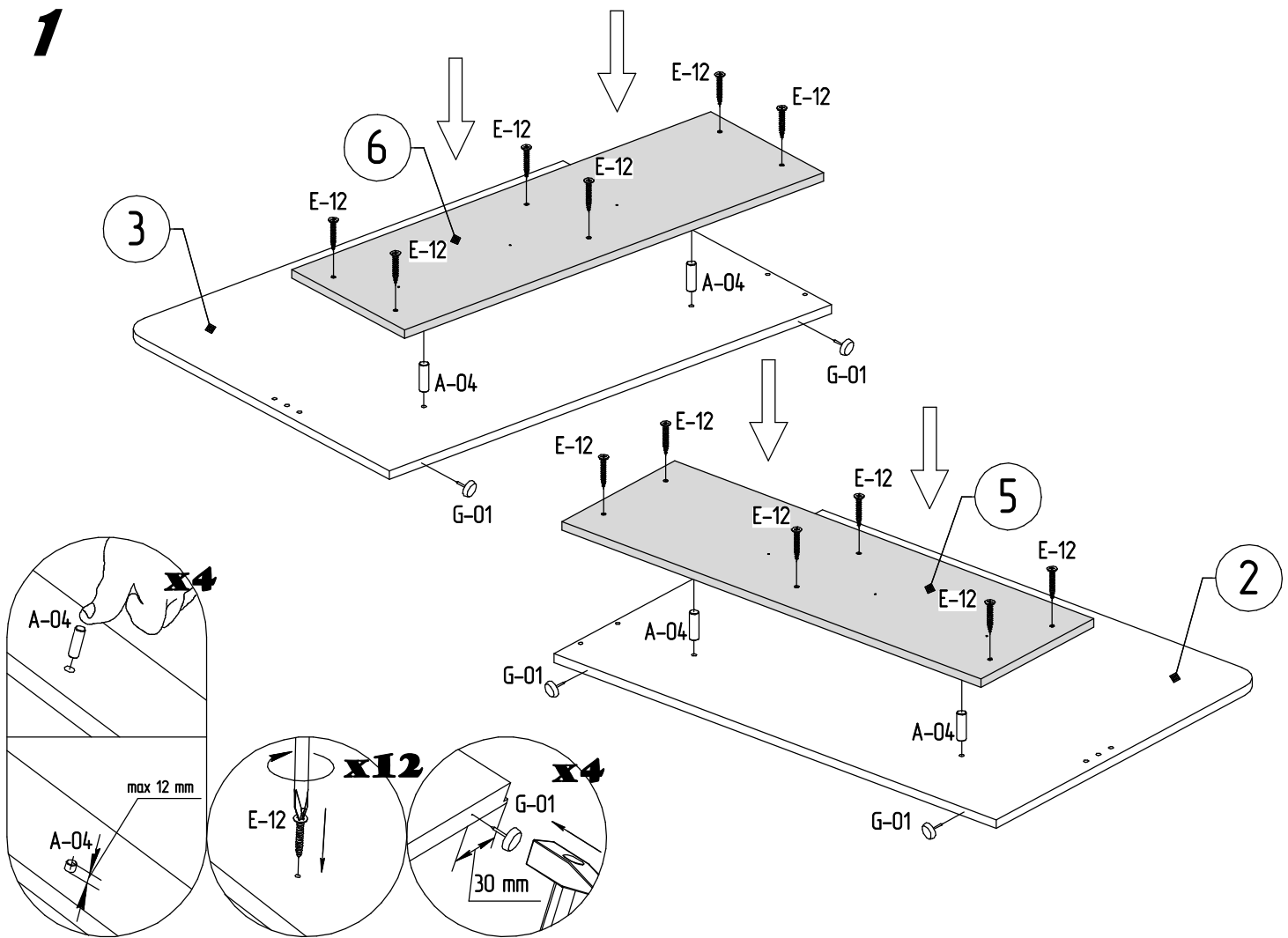
E-mail: [sales@mystar.by](mailto:sales@mystar.by)

№	a x b x c	n
1	690 x 2002 x 16	1
2	690 x 952 x 16	1
3	690 x 952 x 16	1
4	2002 x 170 x 16	1
5	902 x 290 x 16	1
6	902 x 290 x 16	1
7	902 x 290 x 16	1
8	902 x 290 x 16	1
9	646 x 390 x 16	1
10	646 x 290 x 16	1
11	902 x 476 x 16	2
12	902 x 476 x 16	2
13	640 x 80 x 16	6
14	676 x 186 x 16	1
15	600 x 160 x 16	2
16	600 x 160 x 16	2
17	588 x 140 x 16	2
18	588 x 100 x 16	2
19	676 x 186 x 16	1
20	383 x 171 x 16	2
21	383 x 306 x 16	2
22	607 x 602 x 3...3,2	2

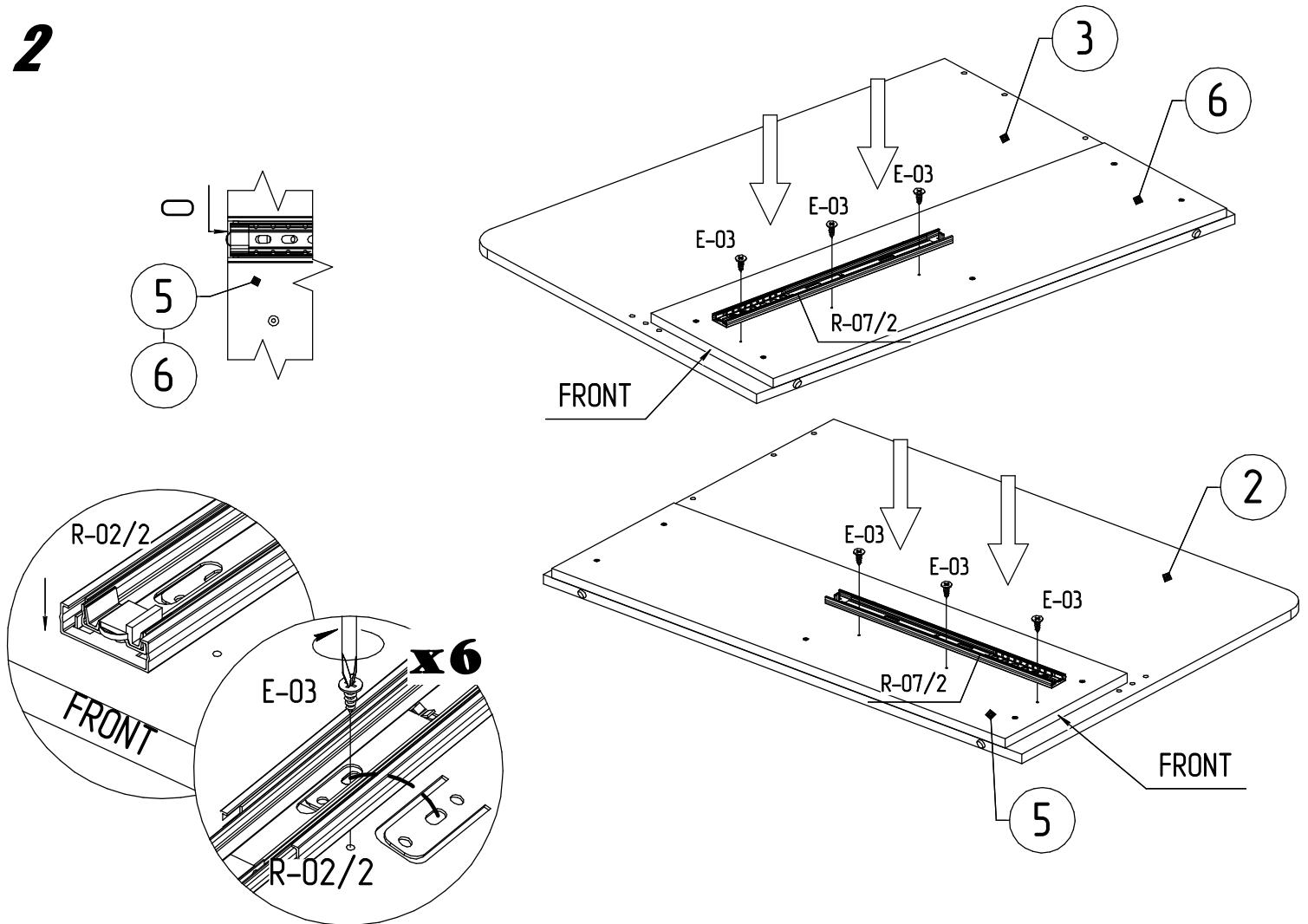




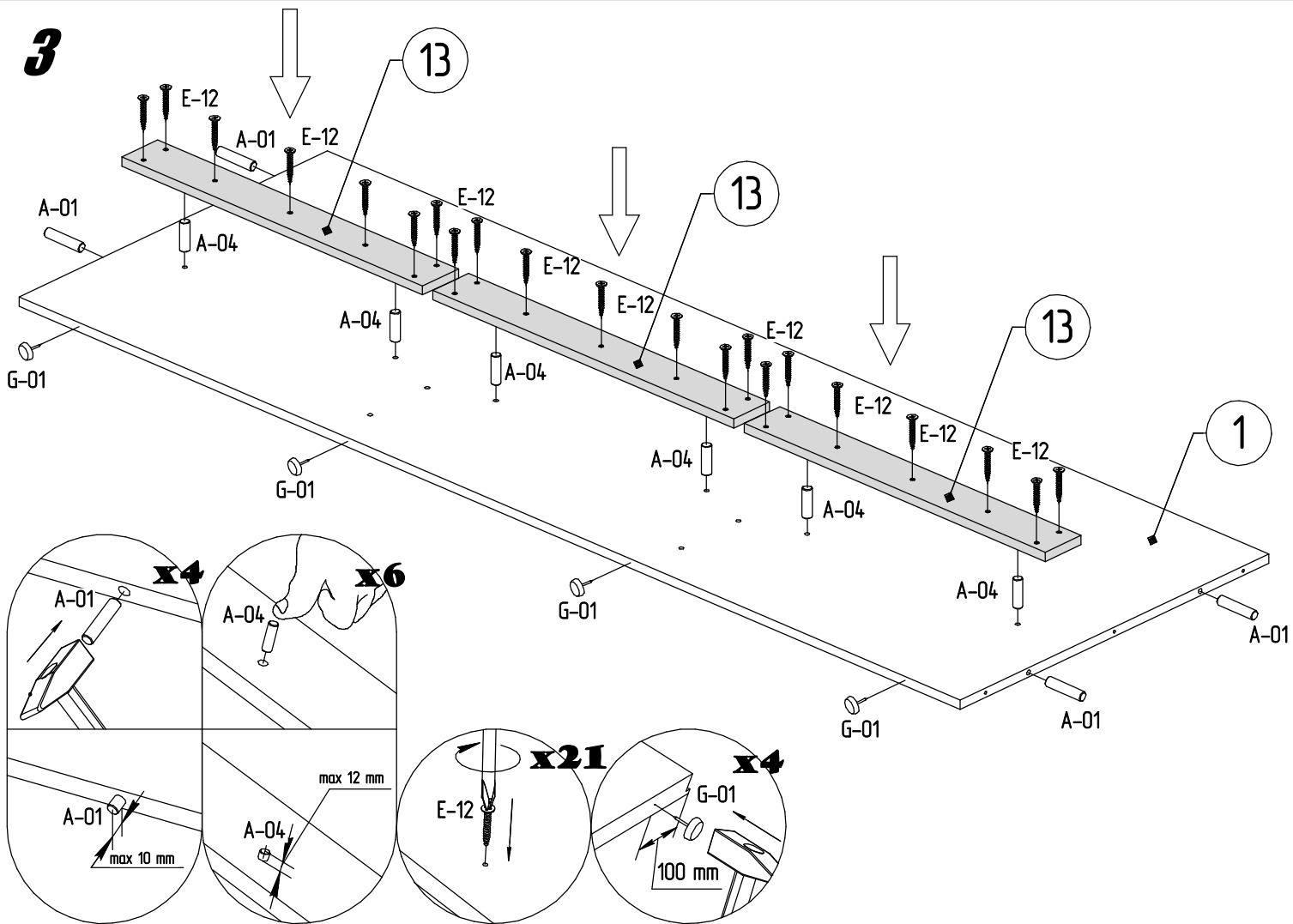
# 1



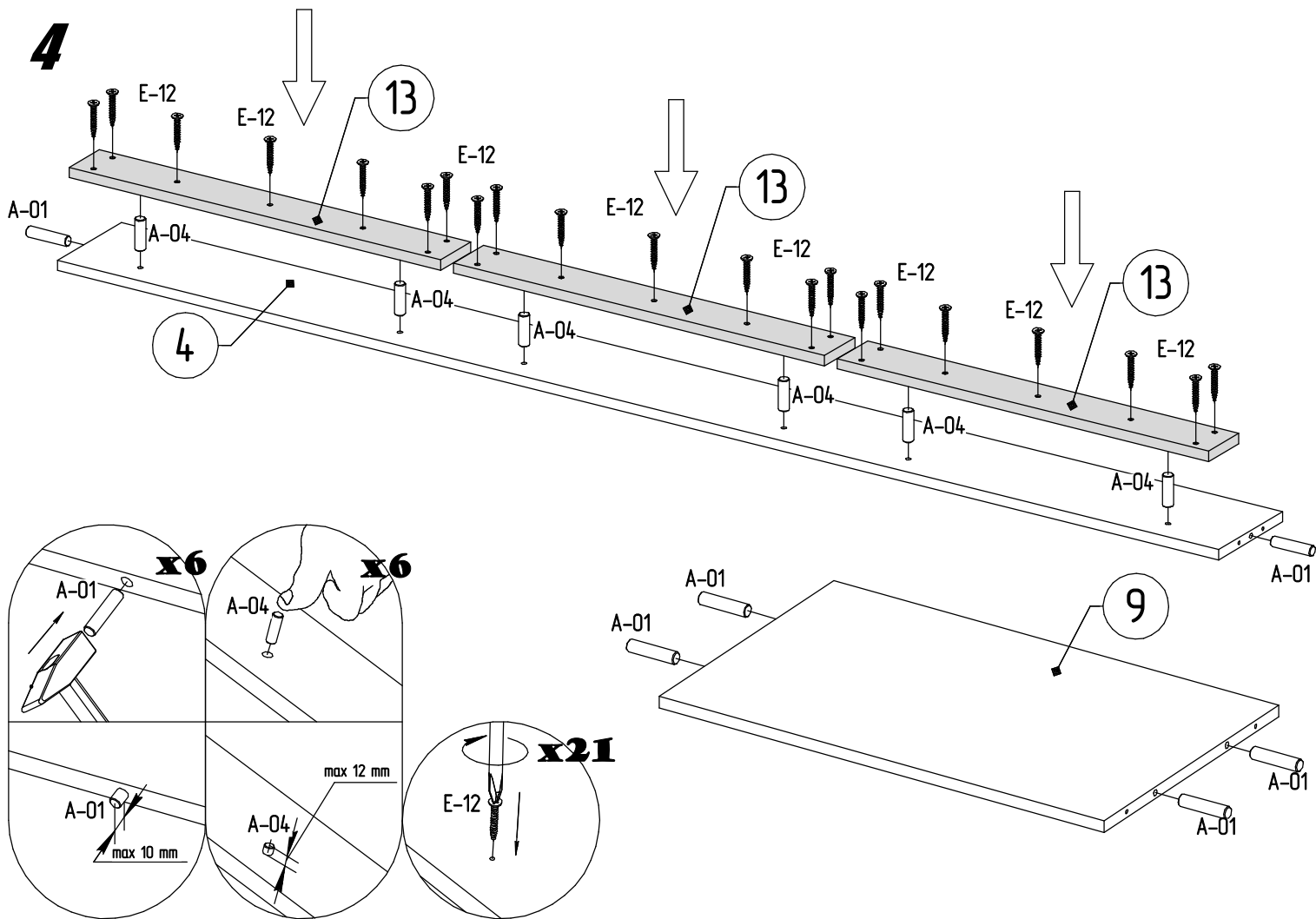
# 2



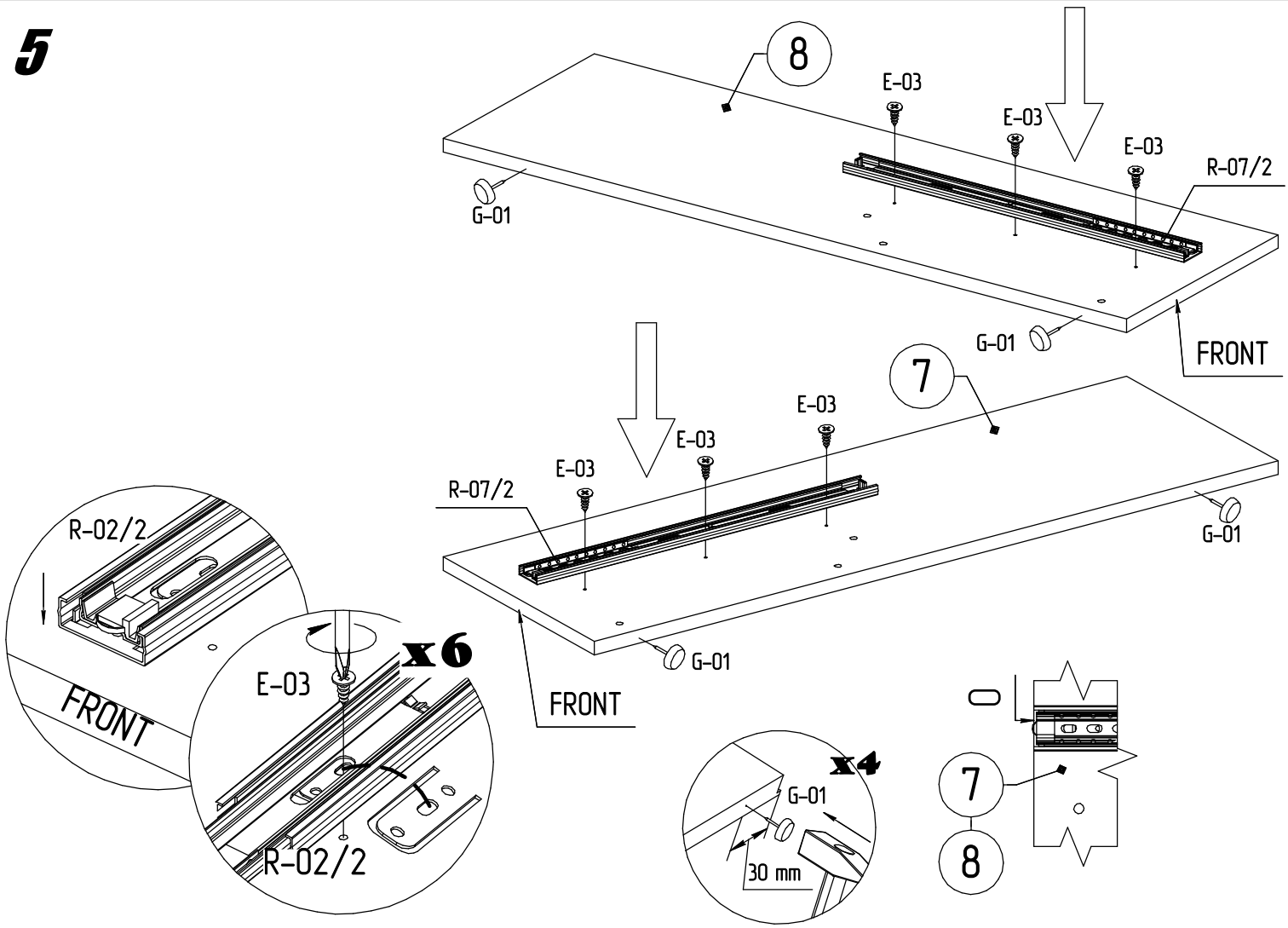
**3**



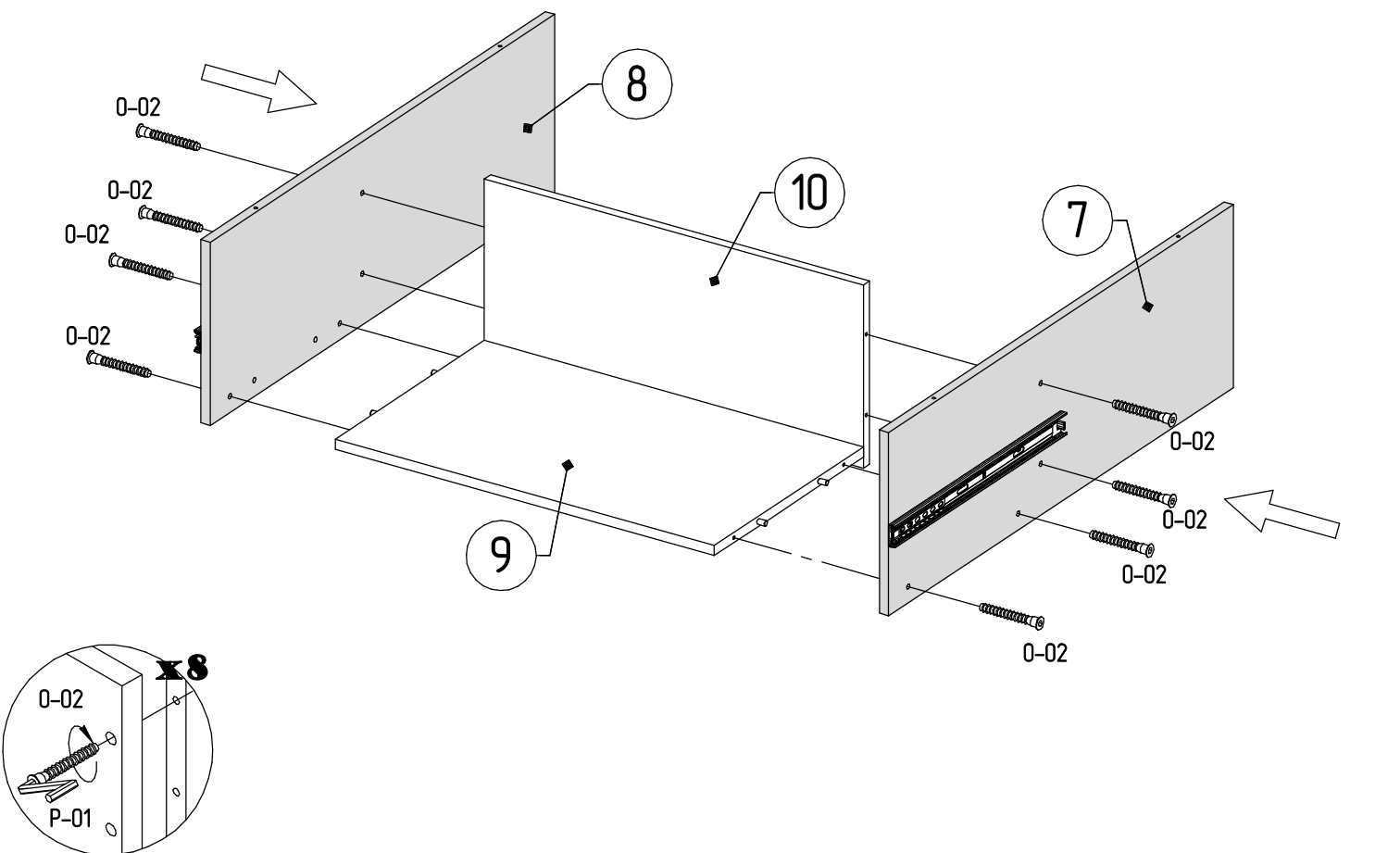
**4**



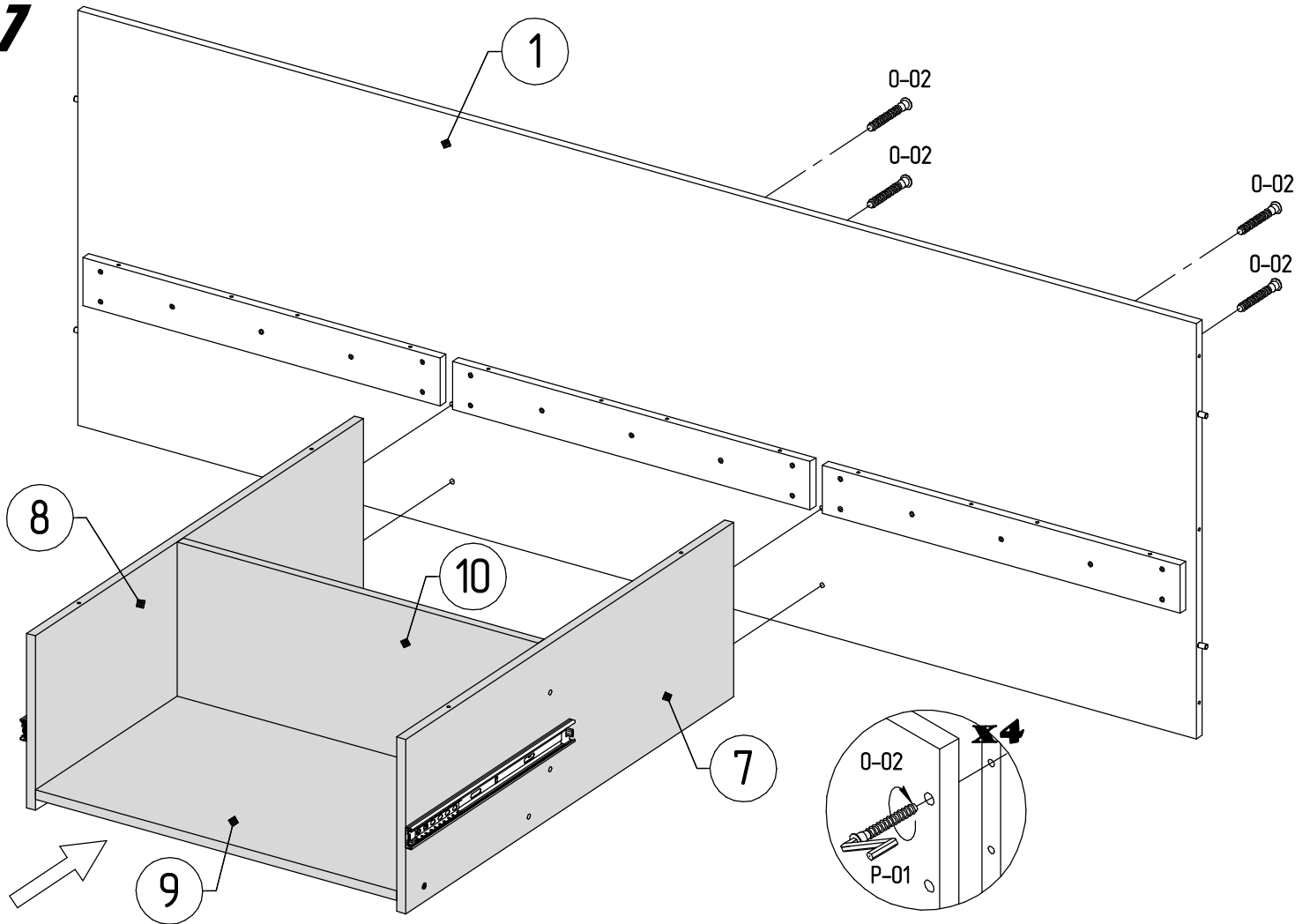
**5**



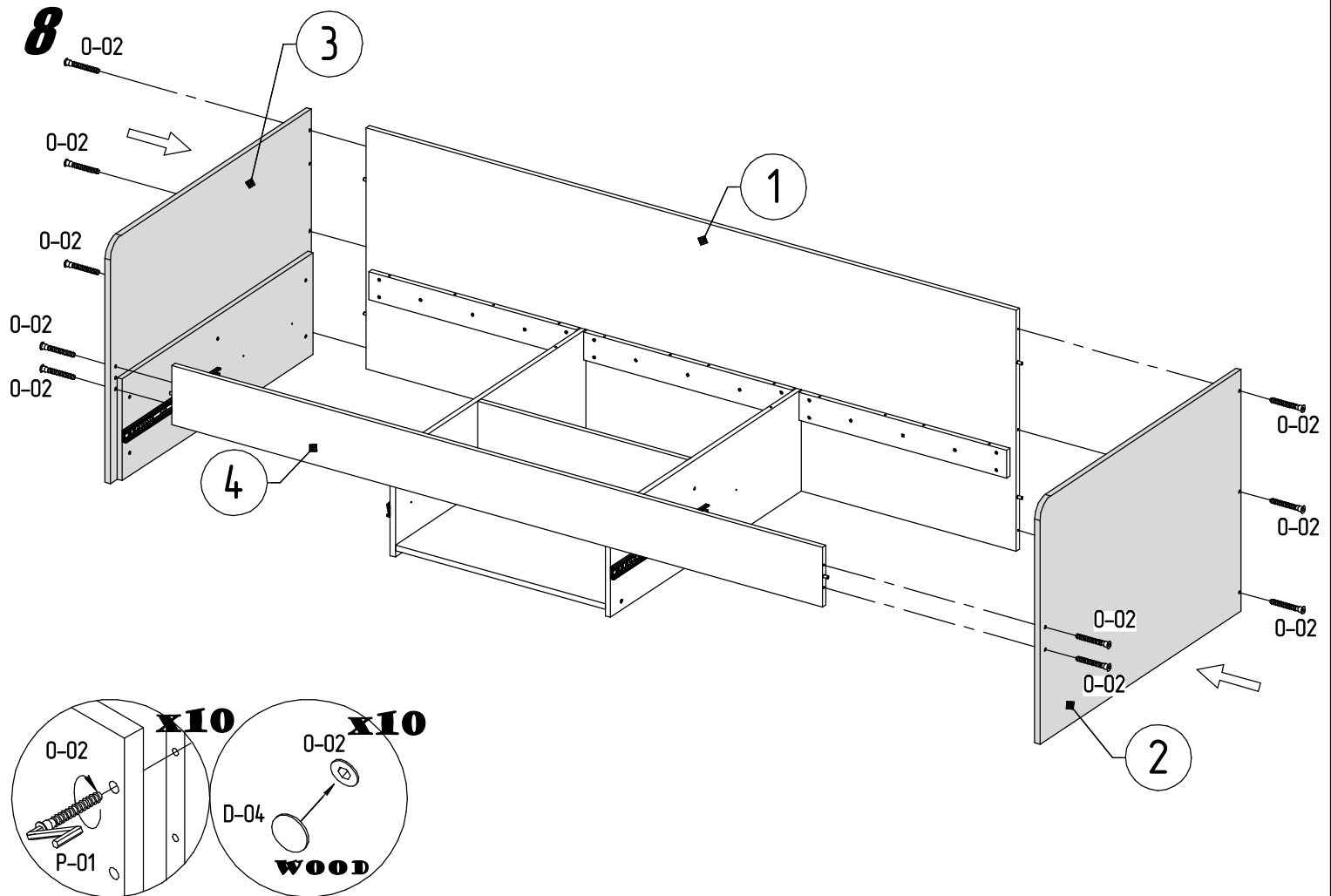
**6**



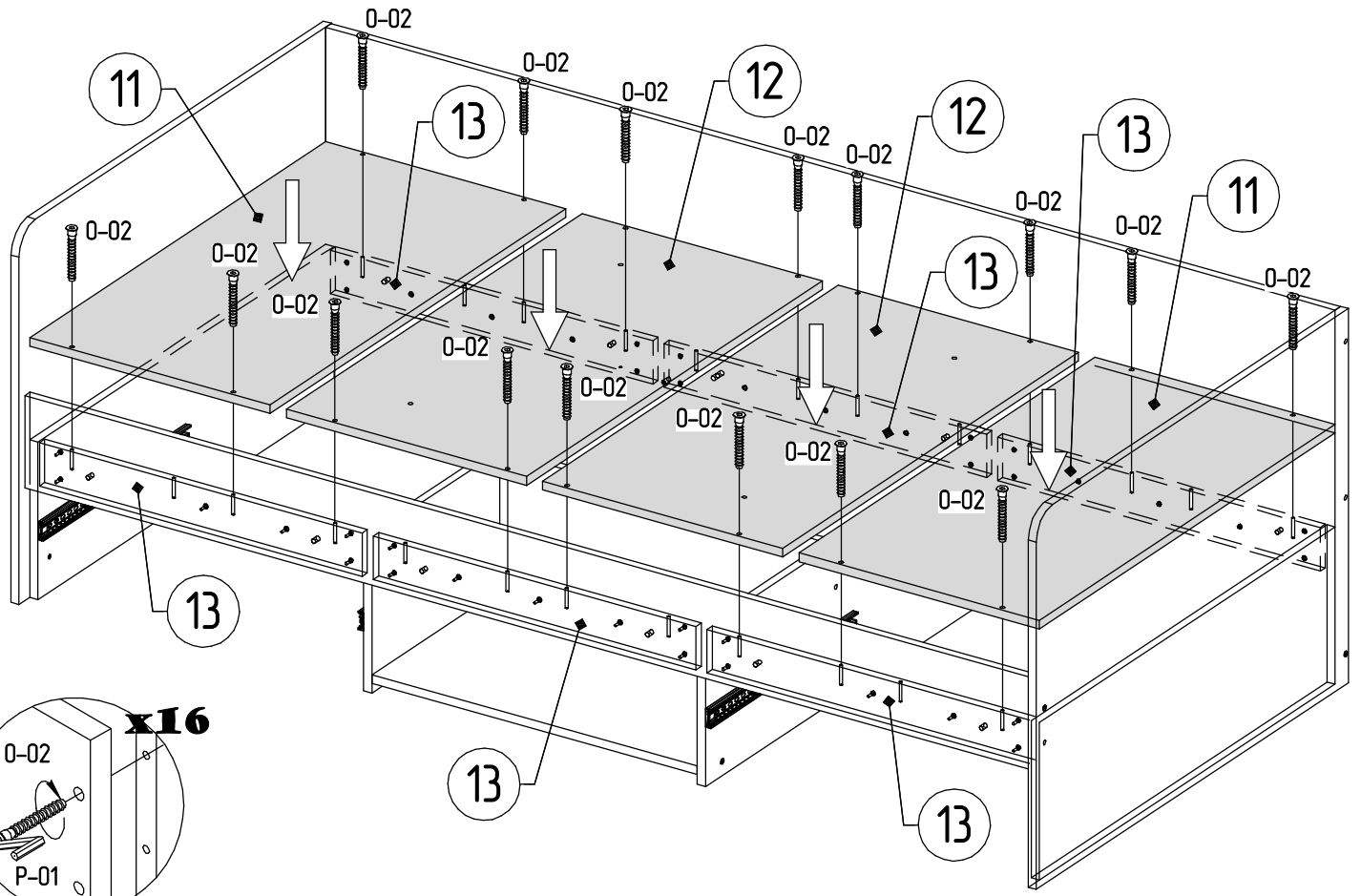
7



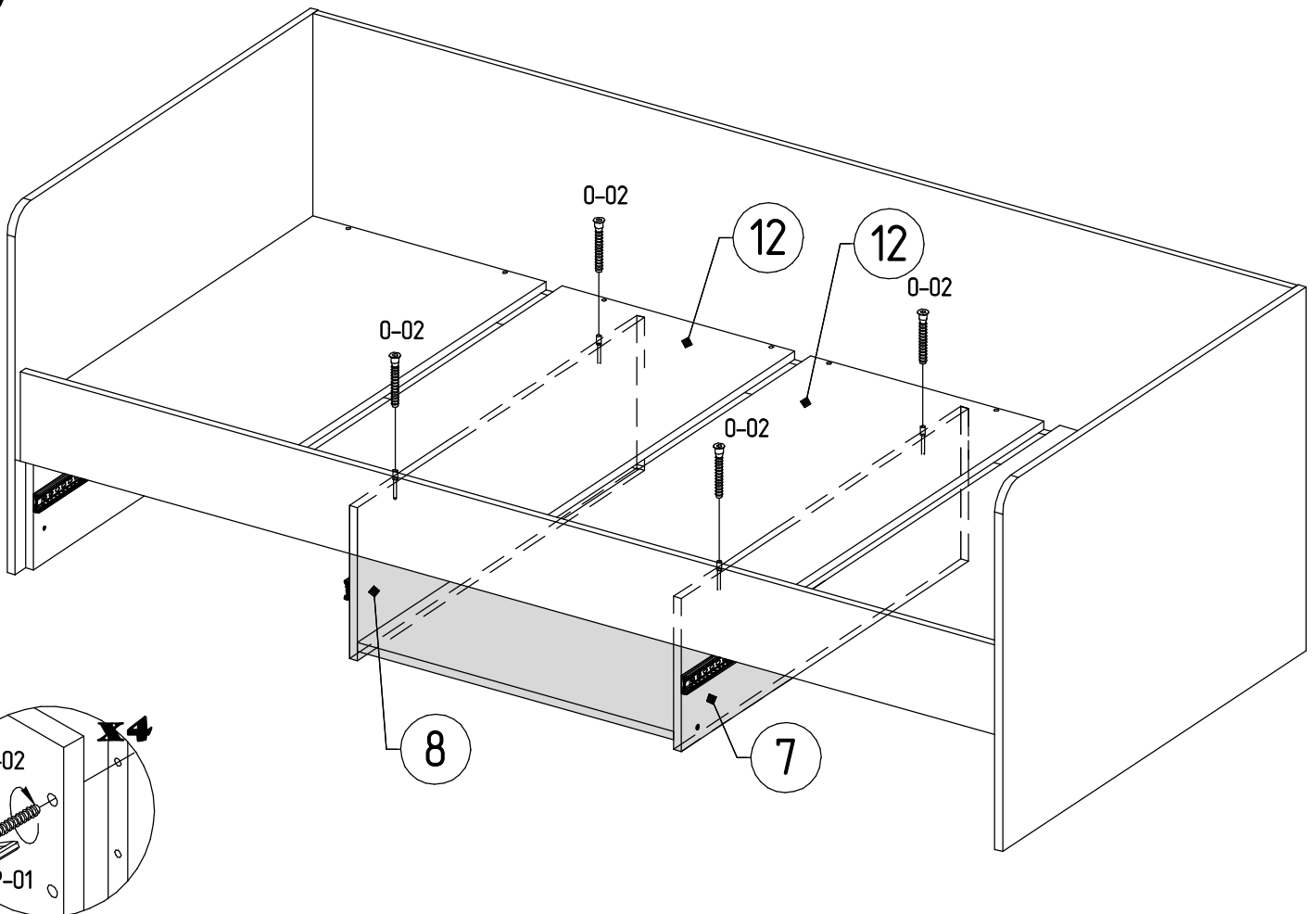
8



**9**

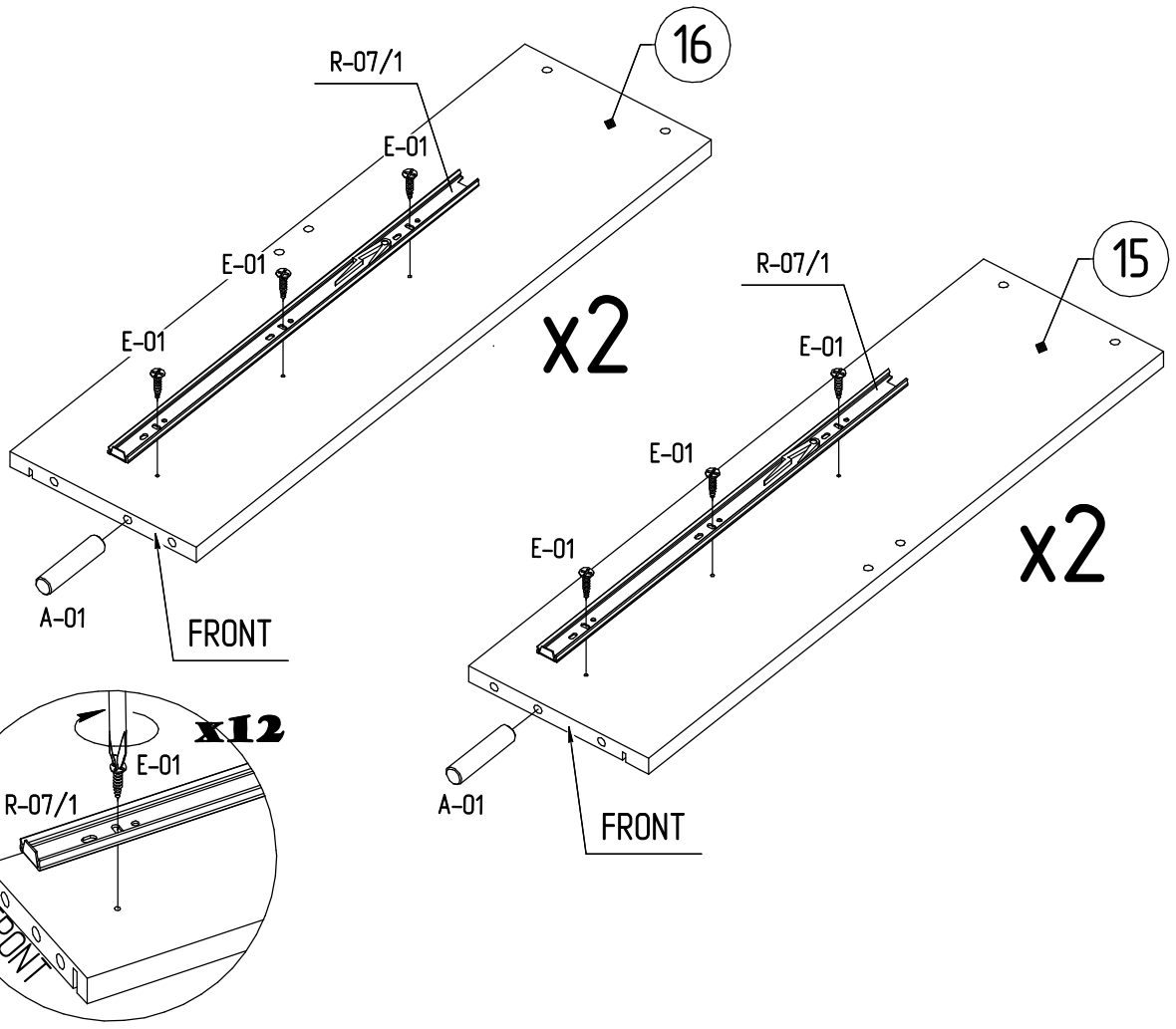


**10**

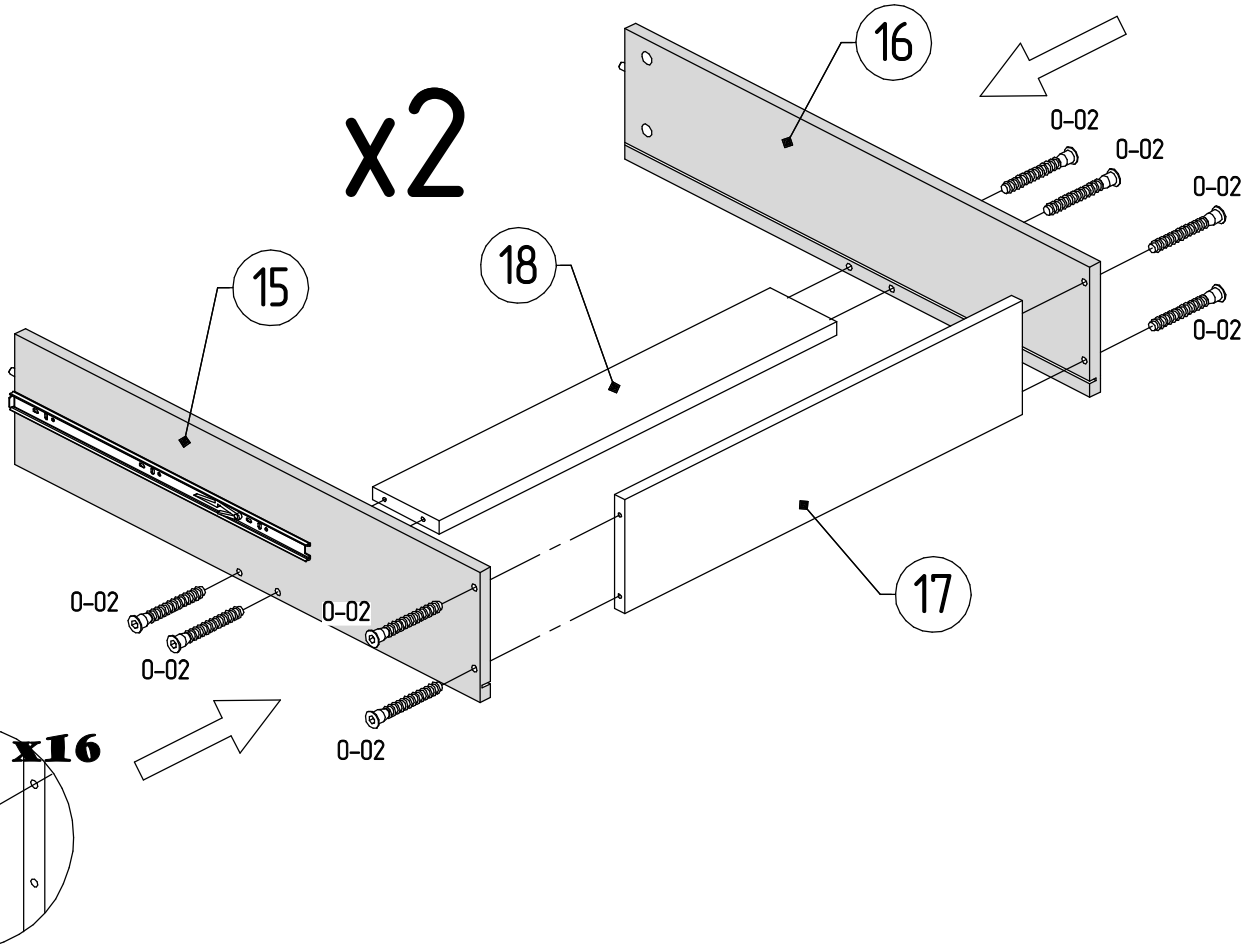




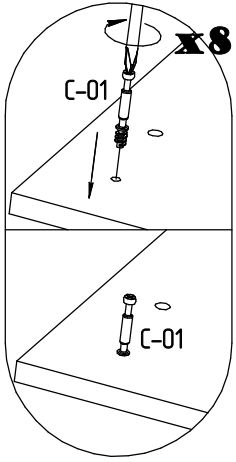
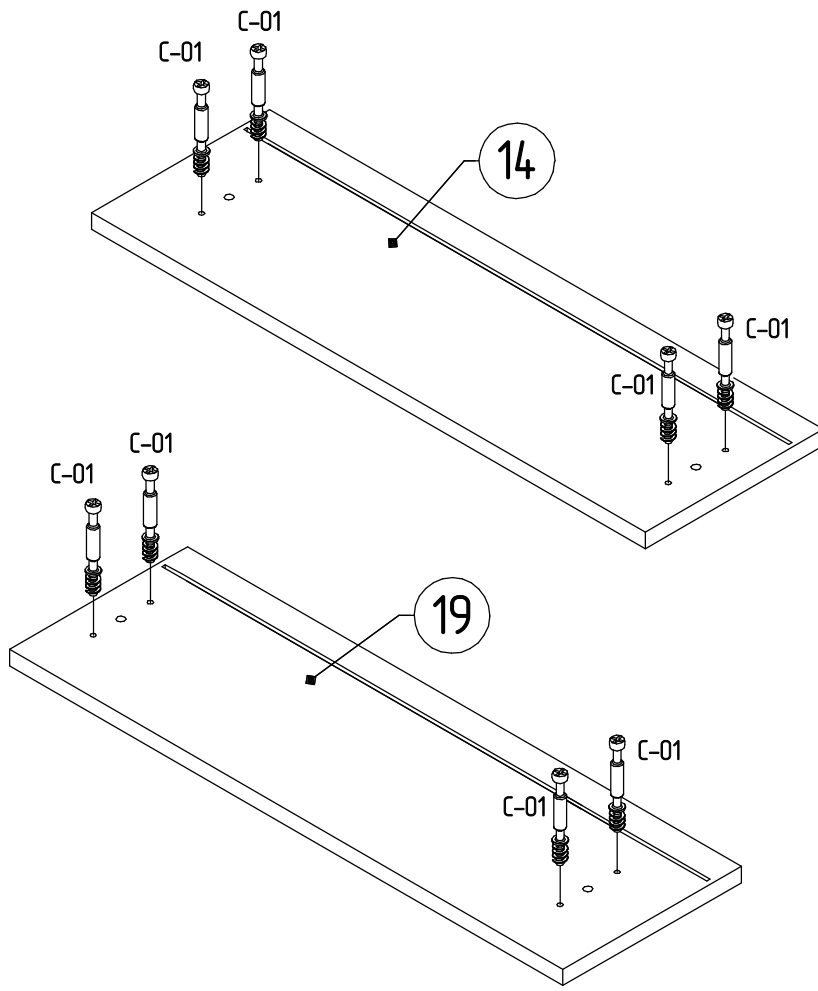
11



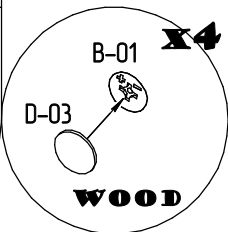
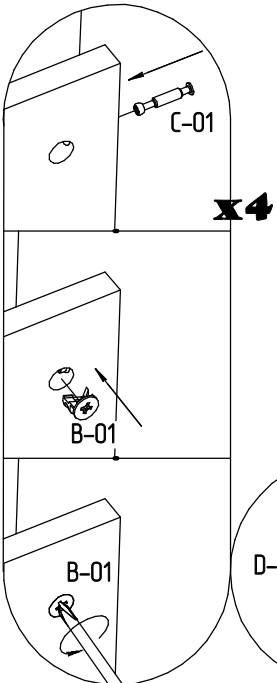
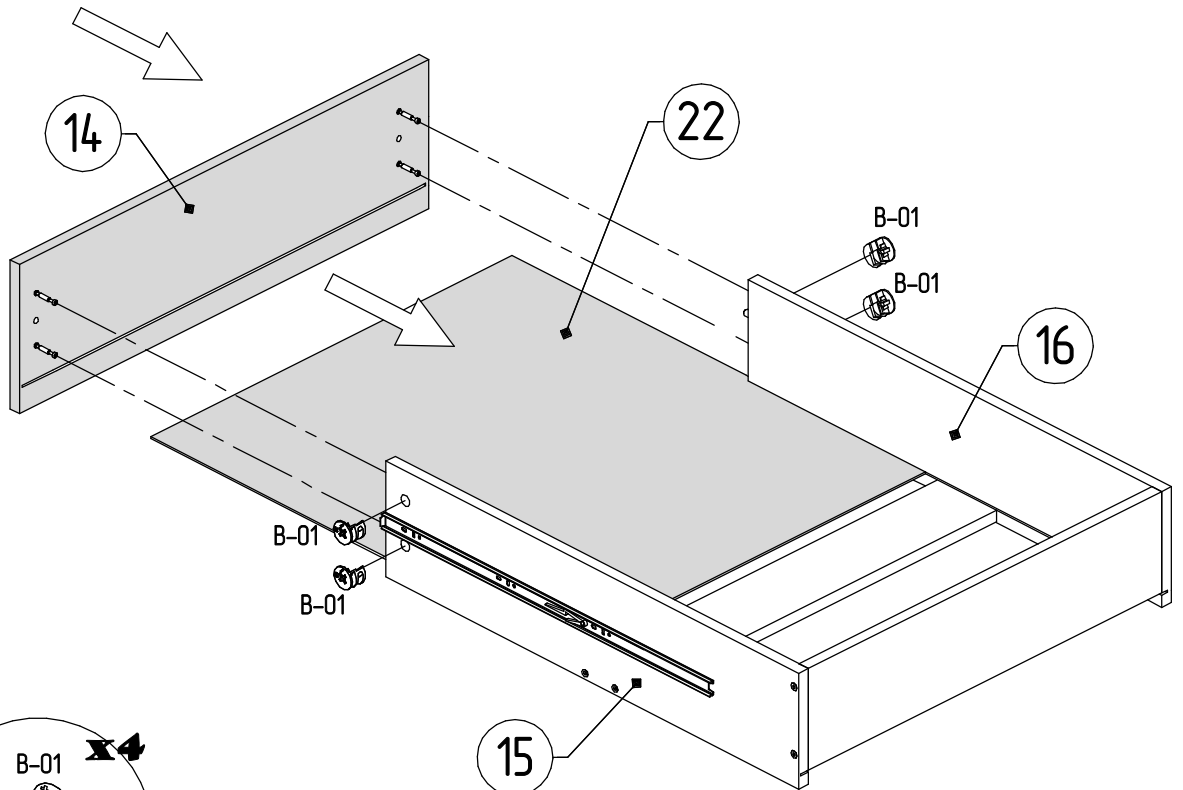
12



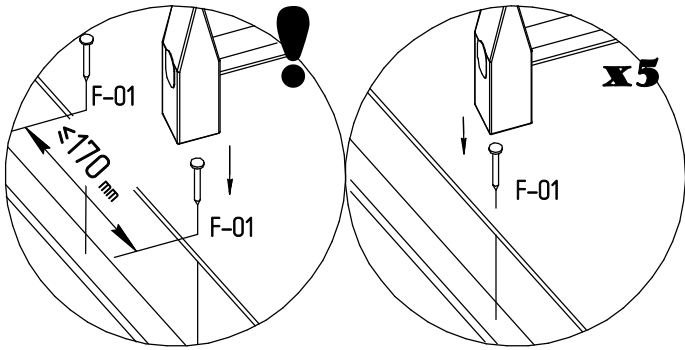
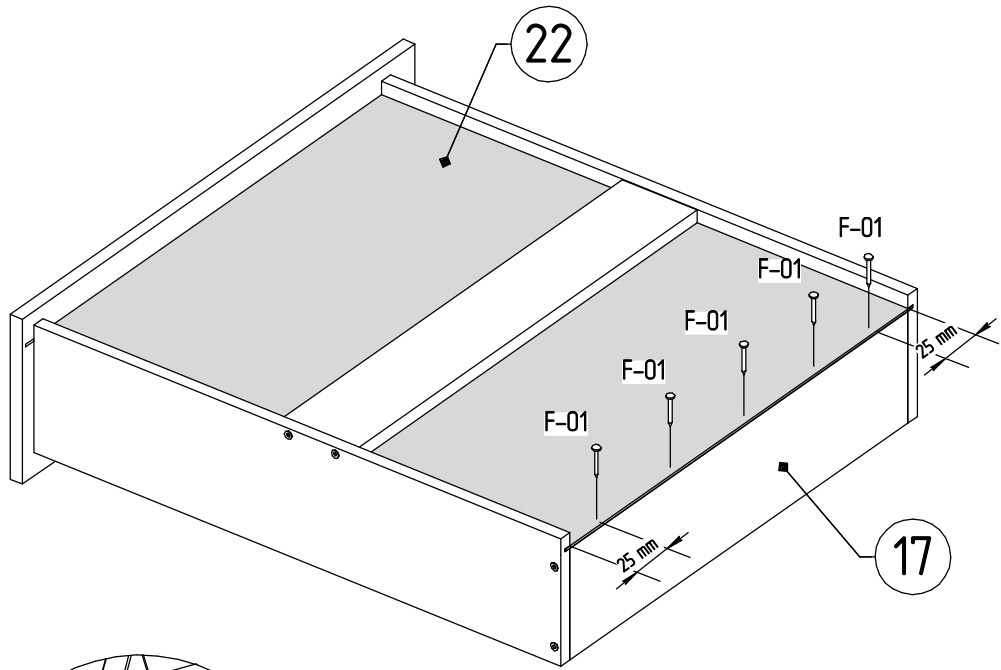
**13**



**14**

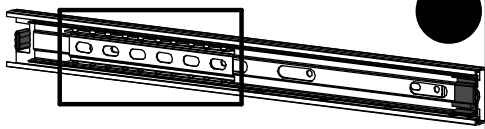


15

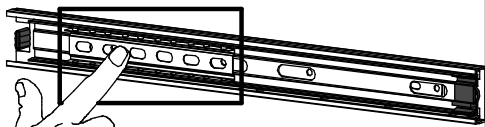


16

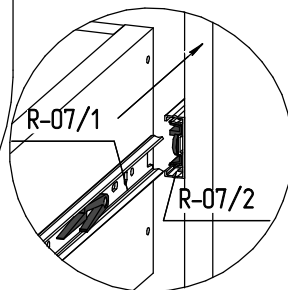
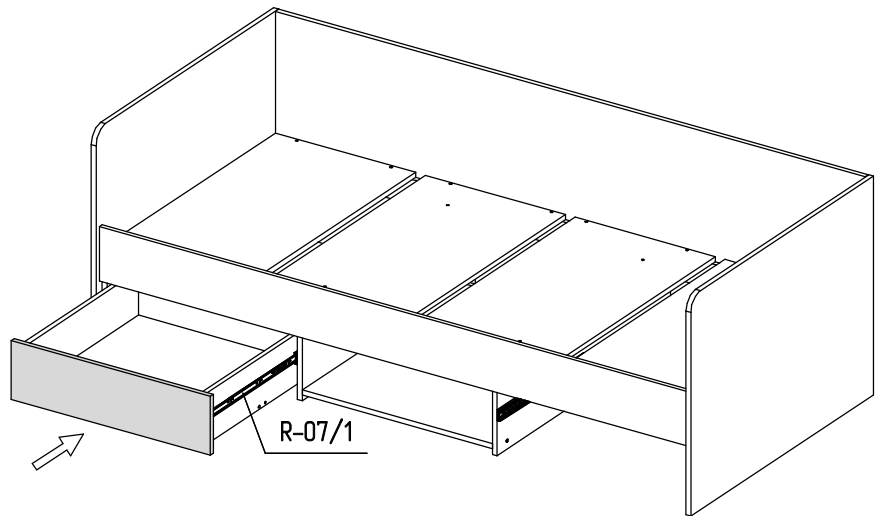
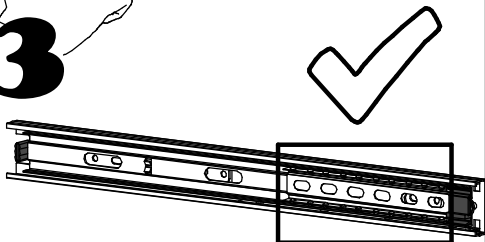
**1** X



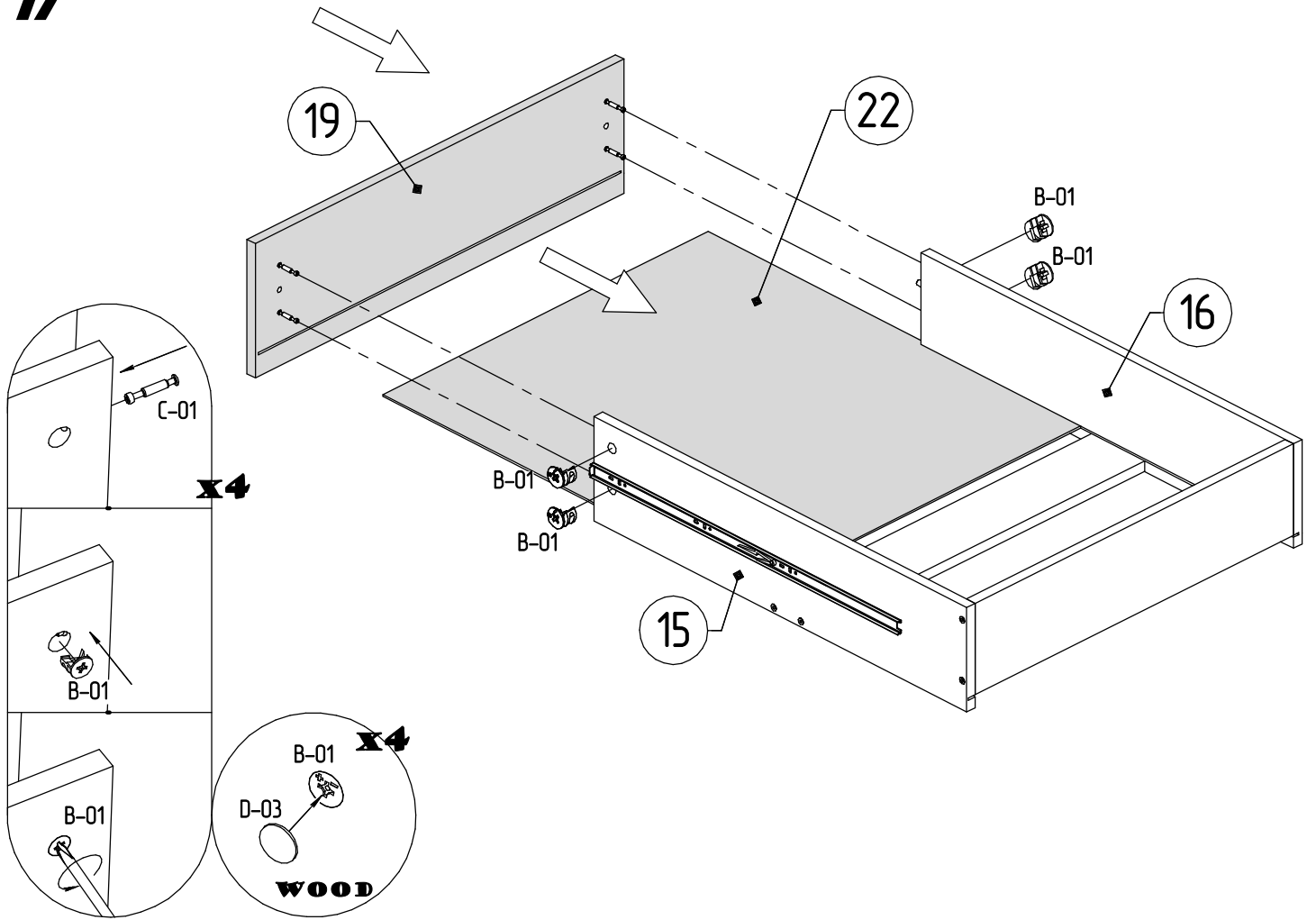
**2** →



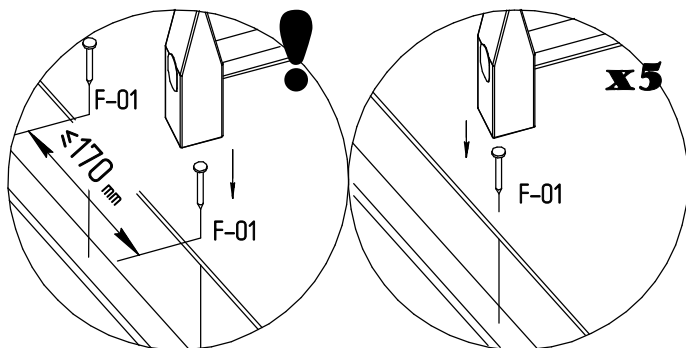
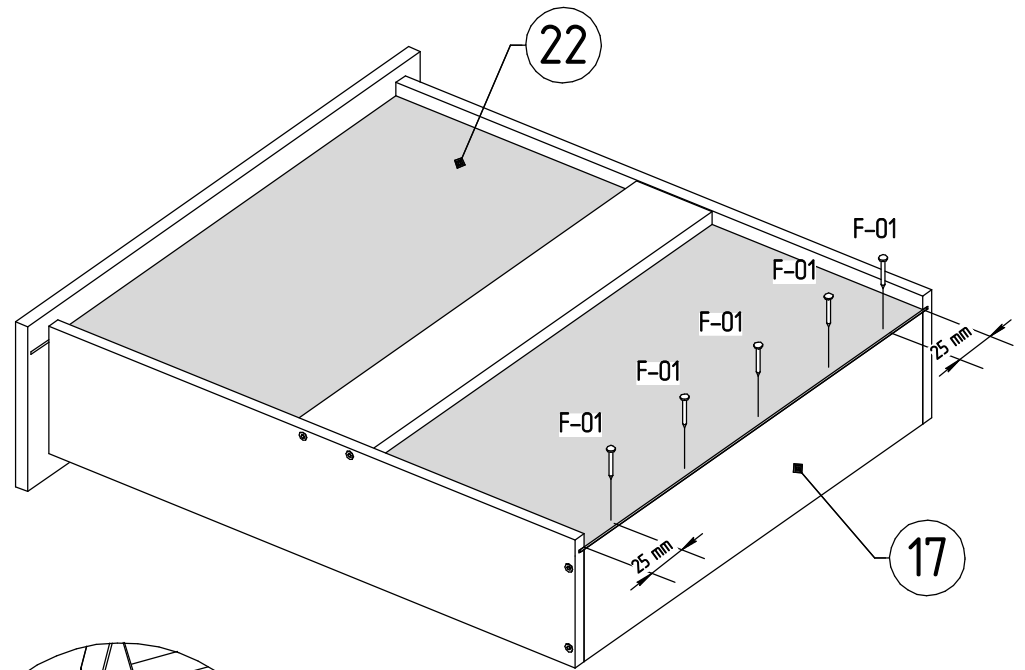
**3**



**17**

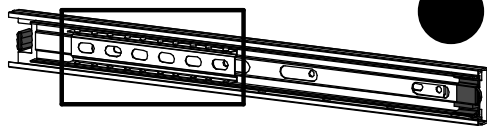


**18**

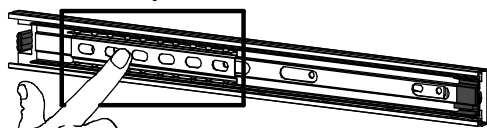


**19**

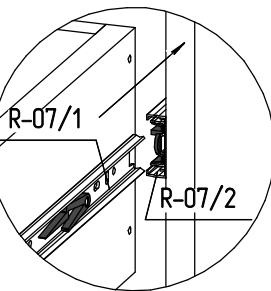
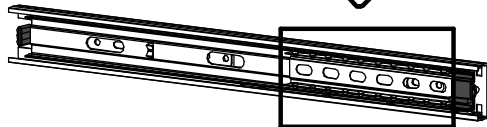
**1** X



**2**

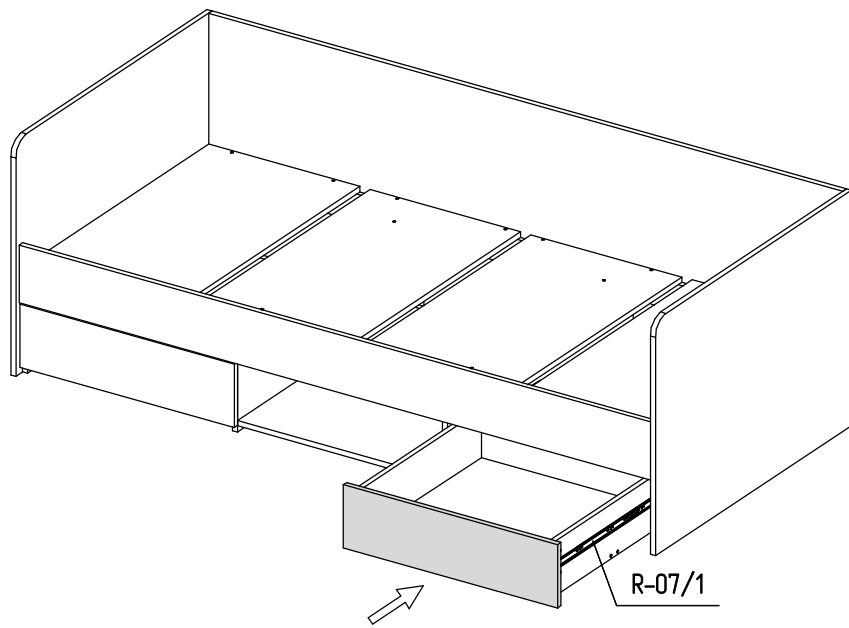


**3**



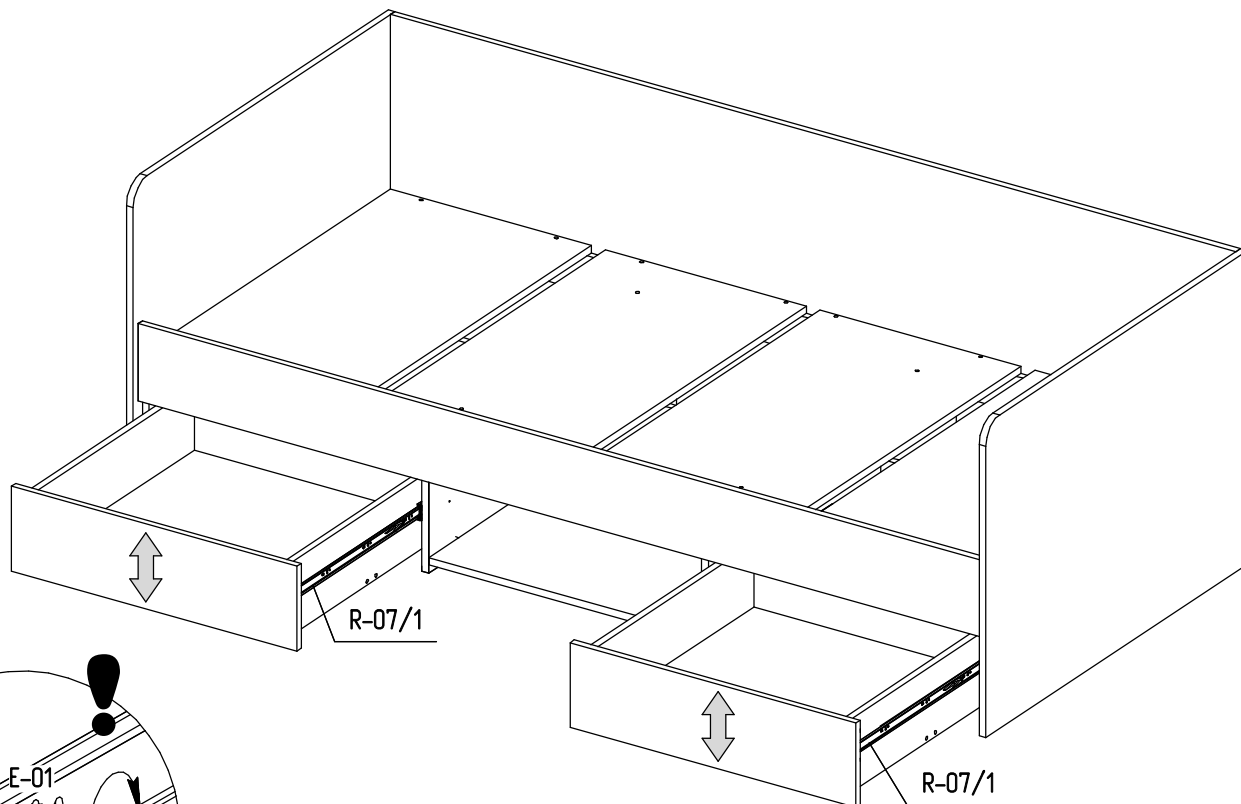
R-07/1

R-07/2



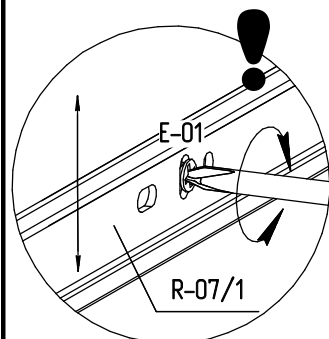
R-07/1

**20**



R-07/1

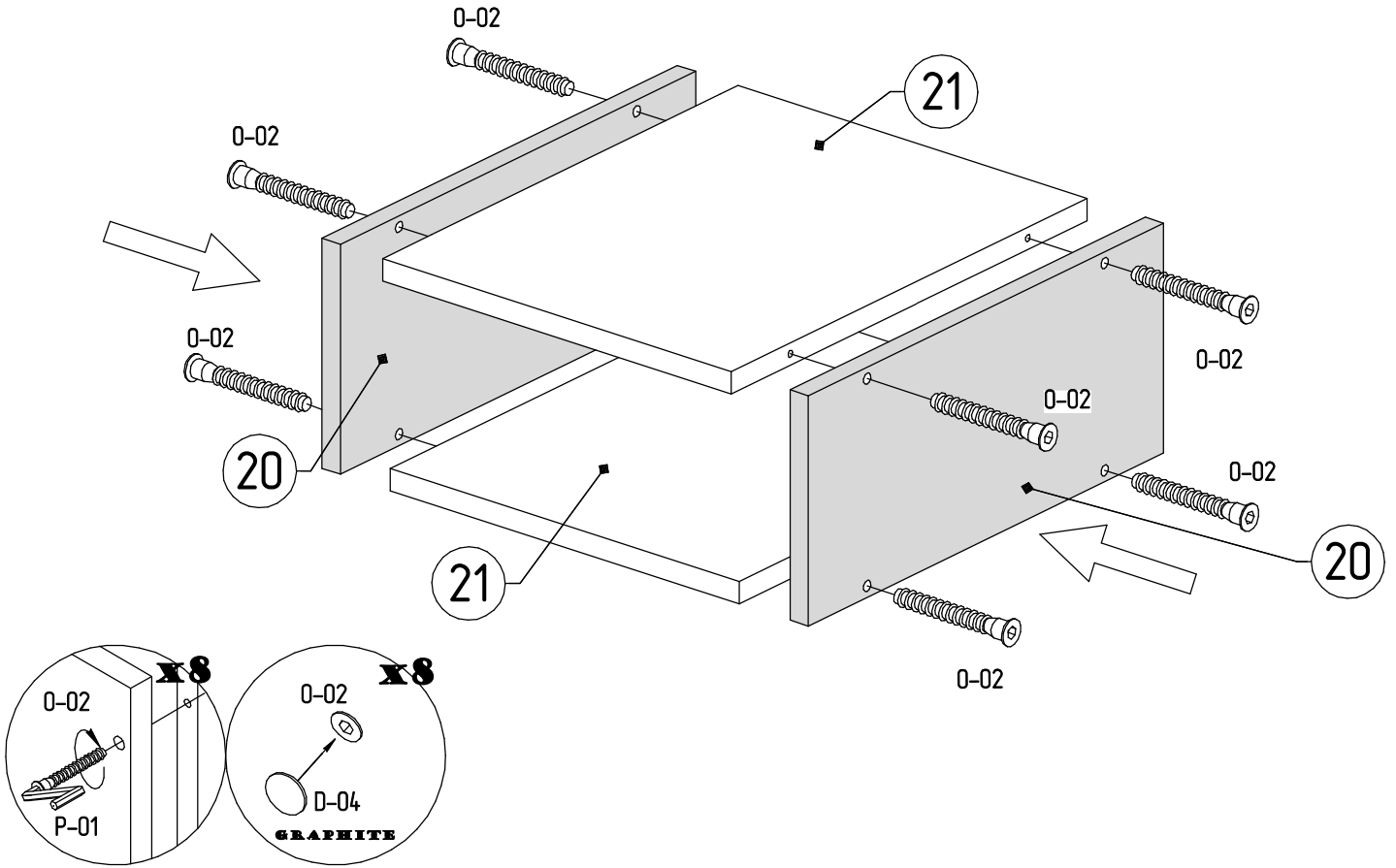
R-07/1



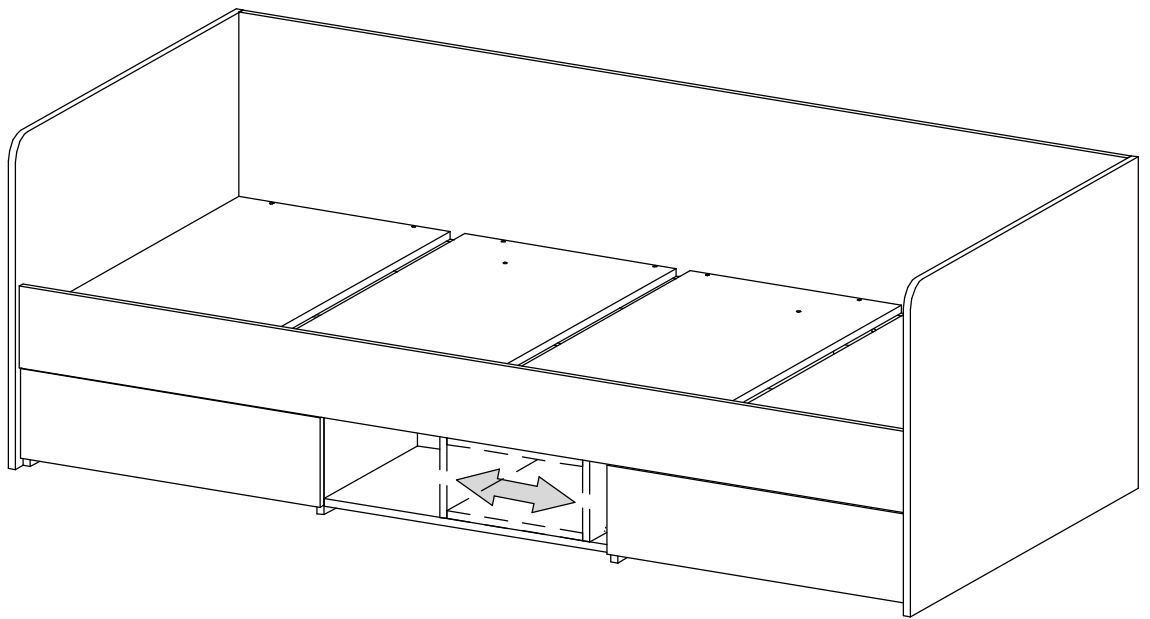
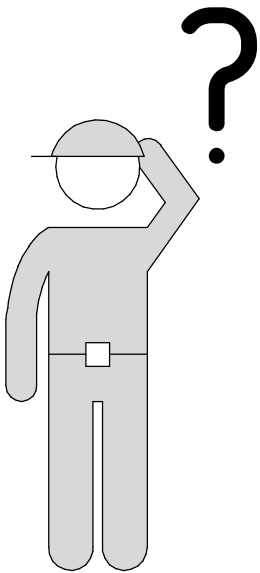
E-01

R-07/1

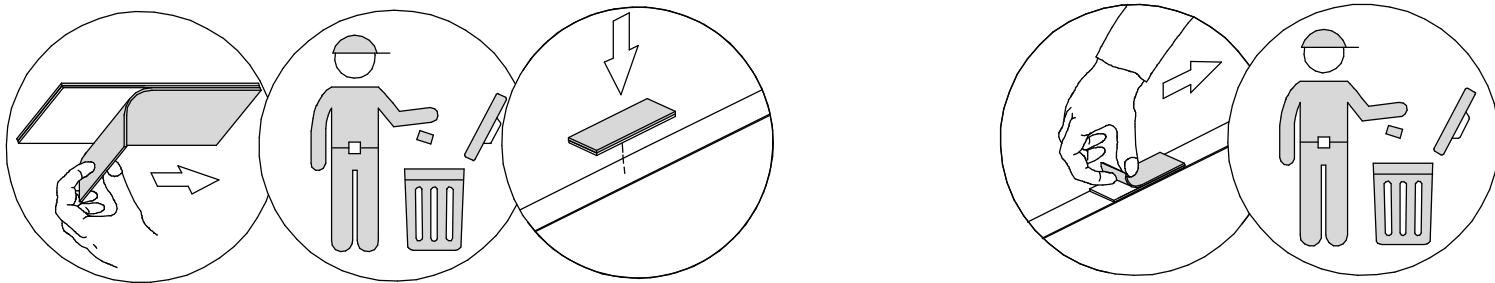
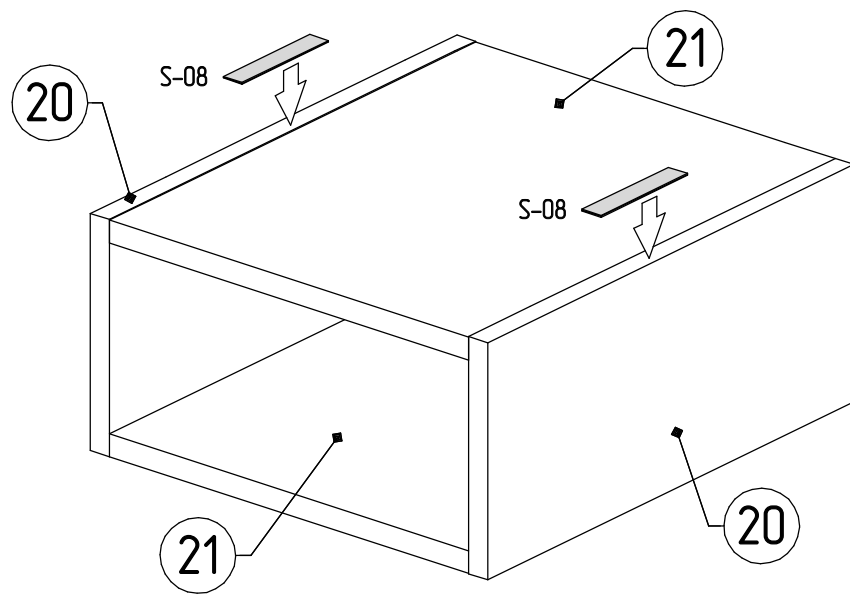
21



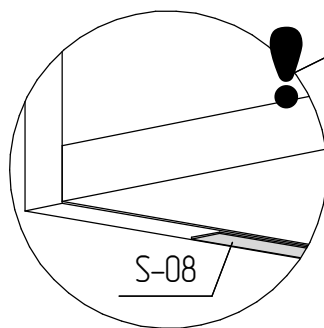
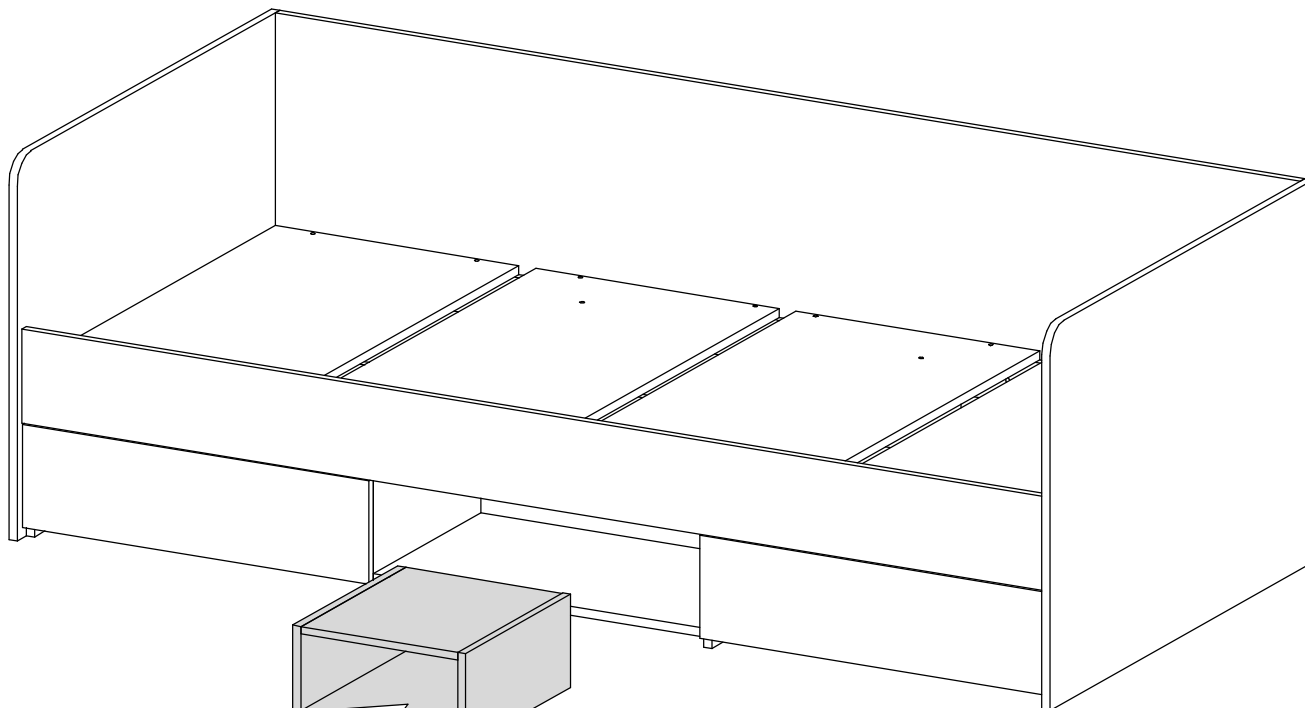
22



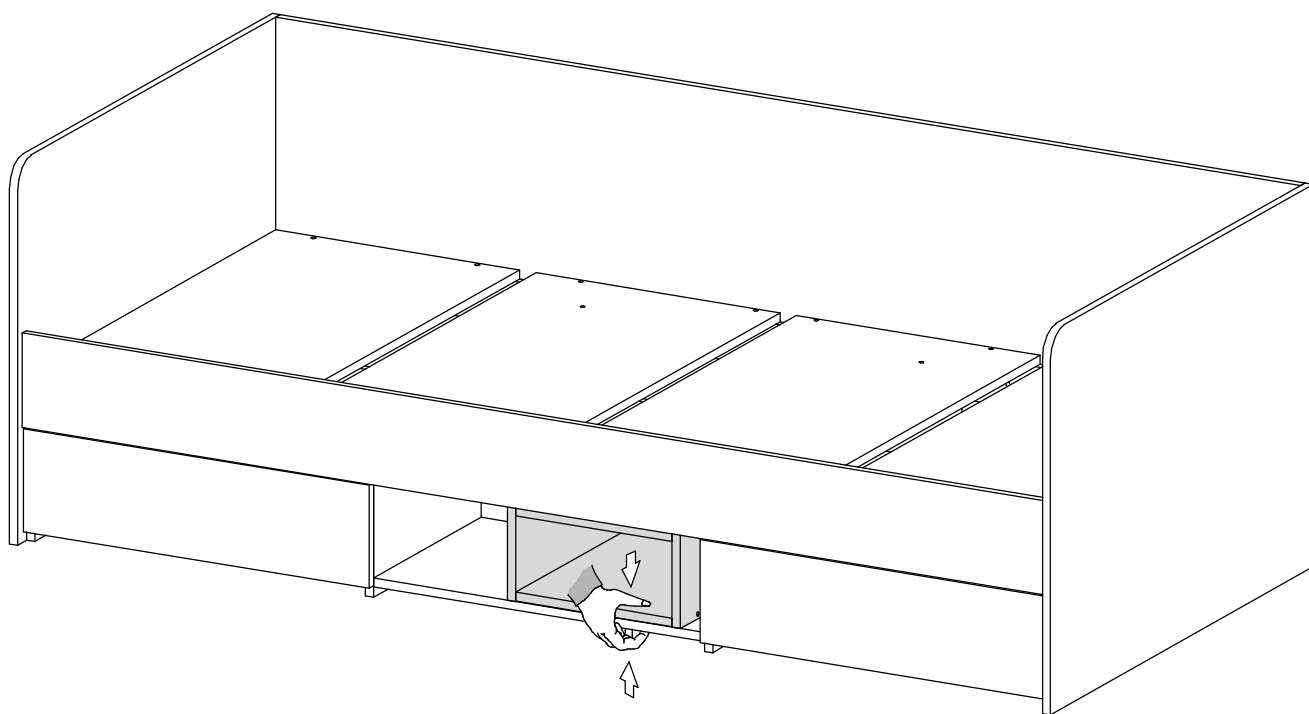
**23**



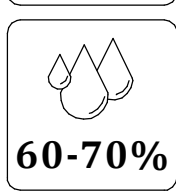
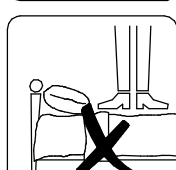
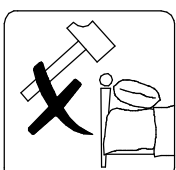
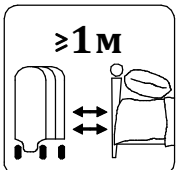
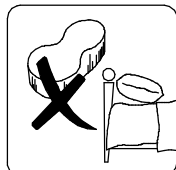
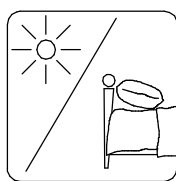
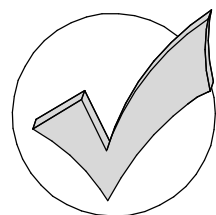
**24**



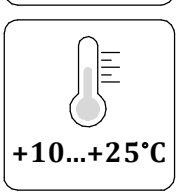
25



26



60-70%



+10...+25°C

