

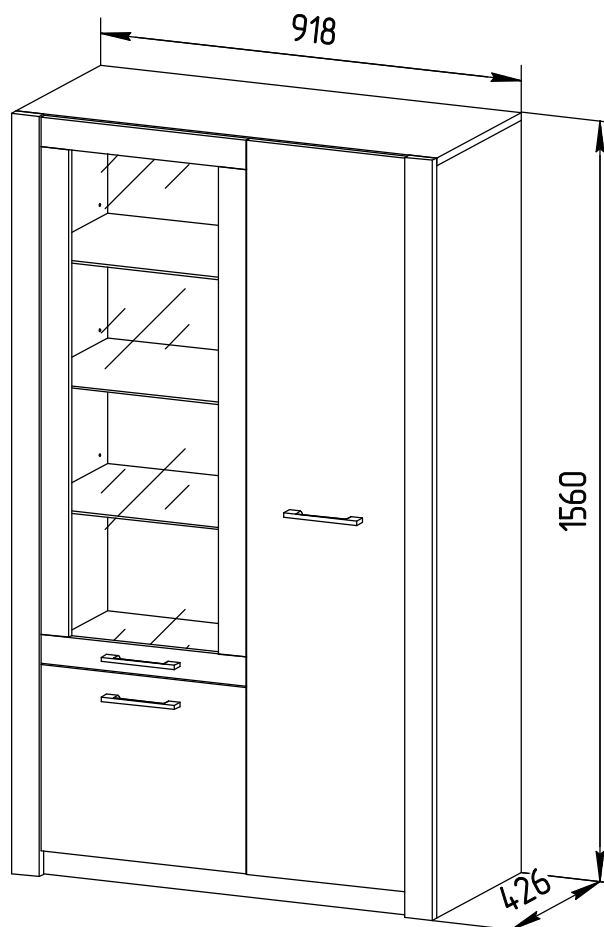
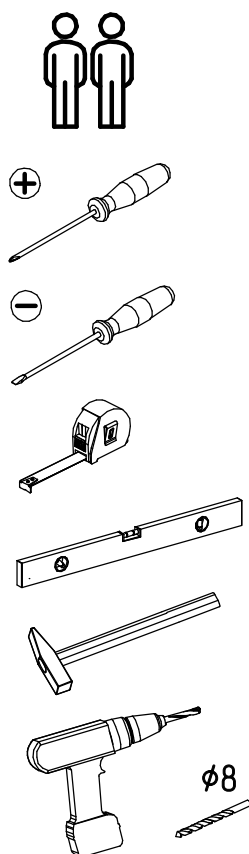
# MYSTAR

МЕБЕЛЬ, КОТОРАЯ РАДУЕТ

Инструкция по сборке  
"Вирджиния"  
Шкаф с витриной  
ИВ-100.1785.00

Instrukcja montażu mebli  
"Virginia"  
WITRYNA  
IV-100.1785.00

Assembly instructions  
"Virginia"  
Cabinet with glass door  
IV-100.1785.00



Дата изготовления  
Production date  
Data produkcji

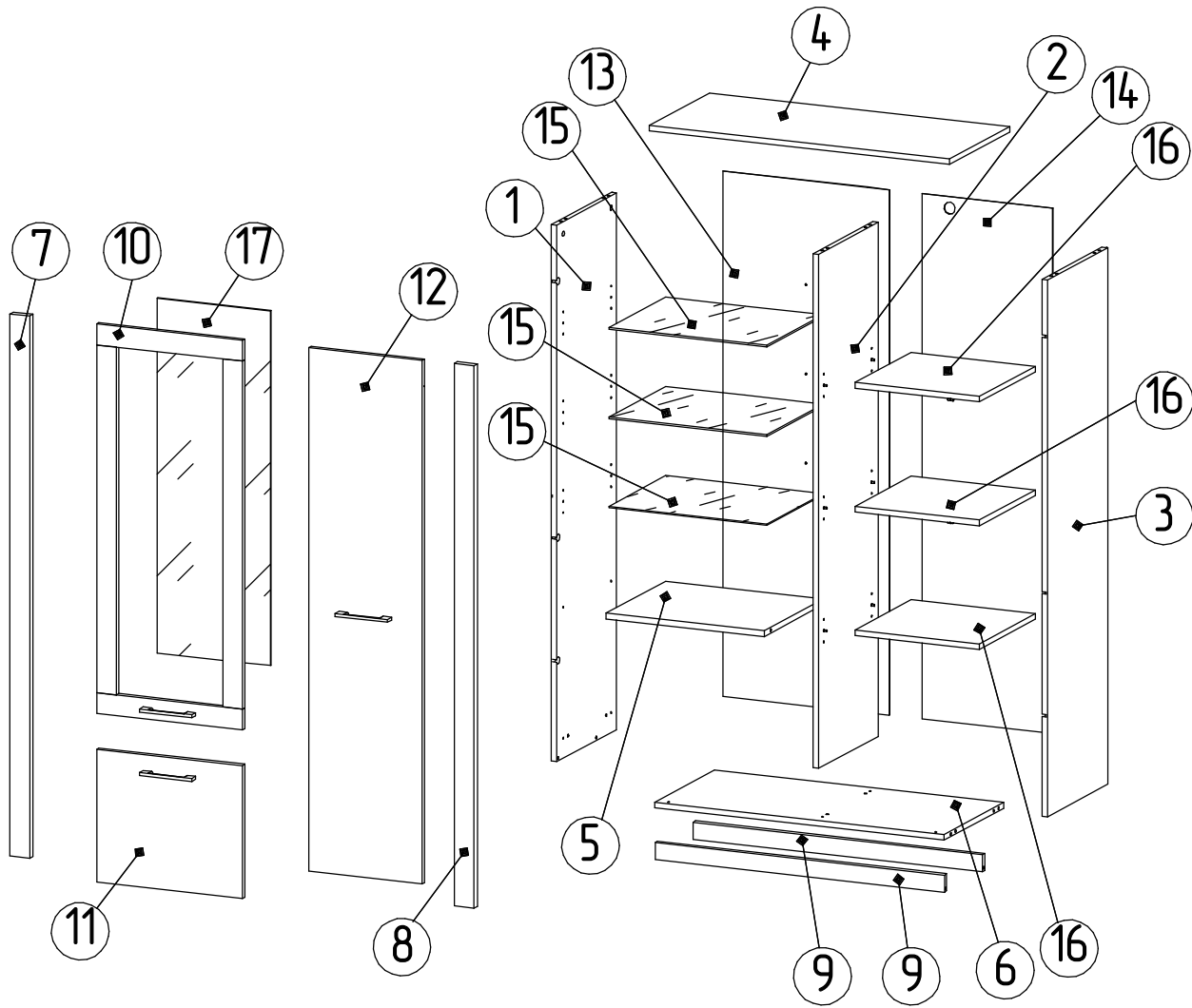
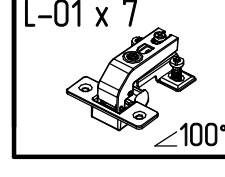
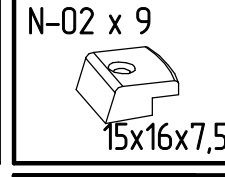
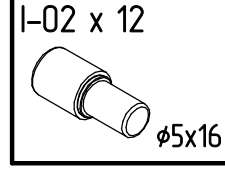
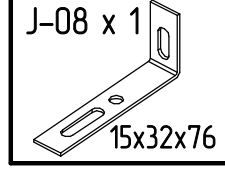
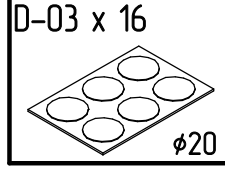
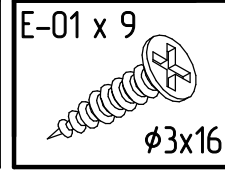
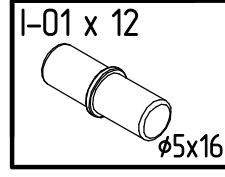
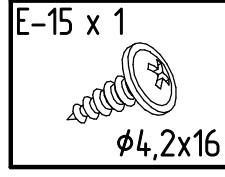
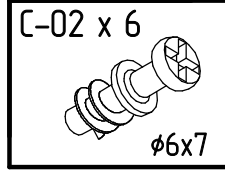
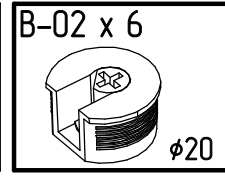
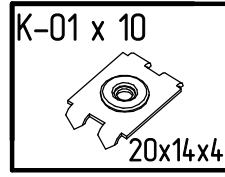
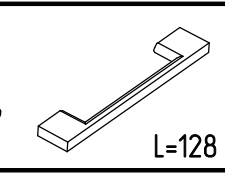
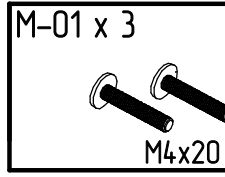
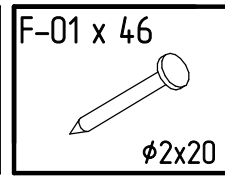
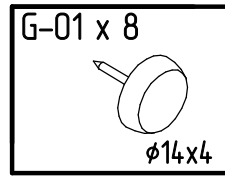
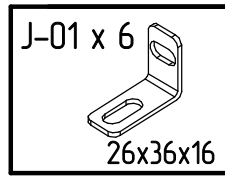
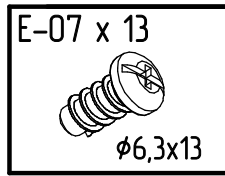
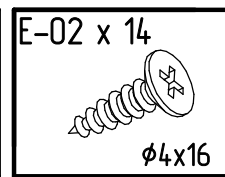
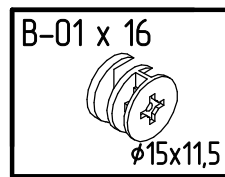
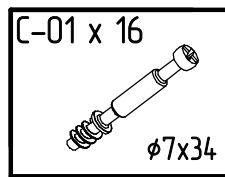
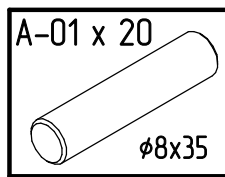
Штамп ОТК  
Stamp of Quality Department  
Pieczęć Działu Jakości

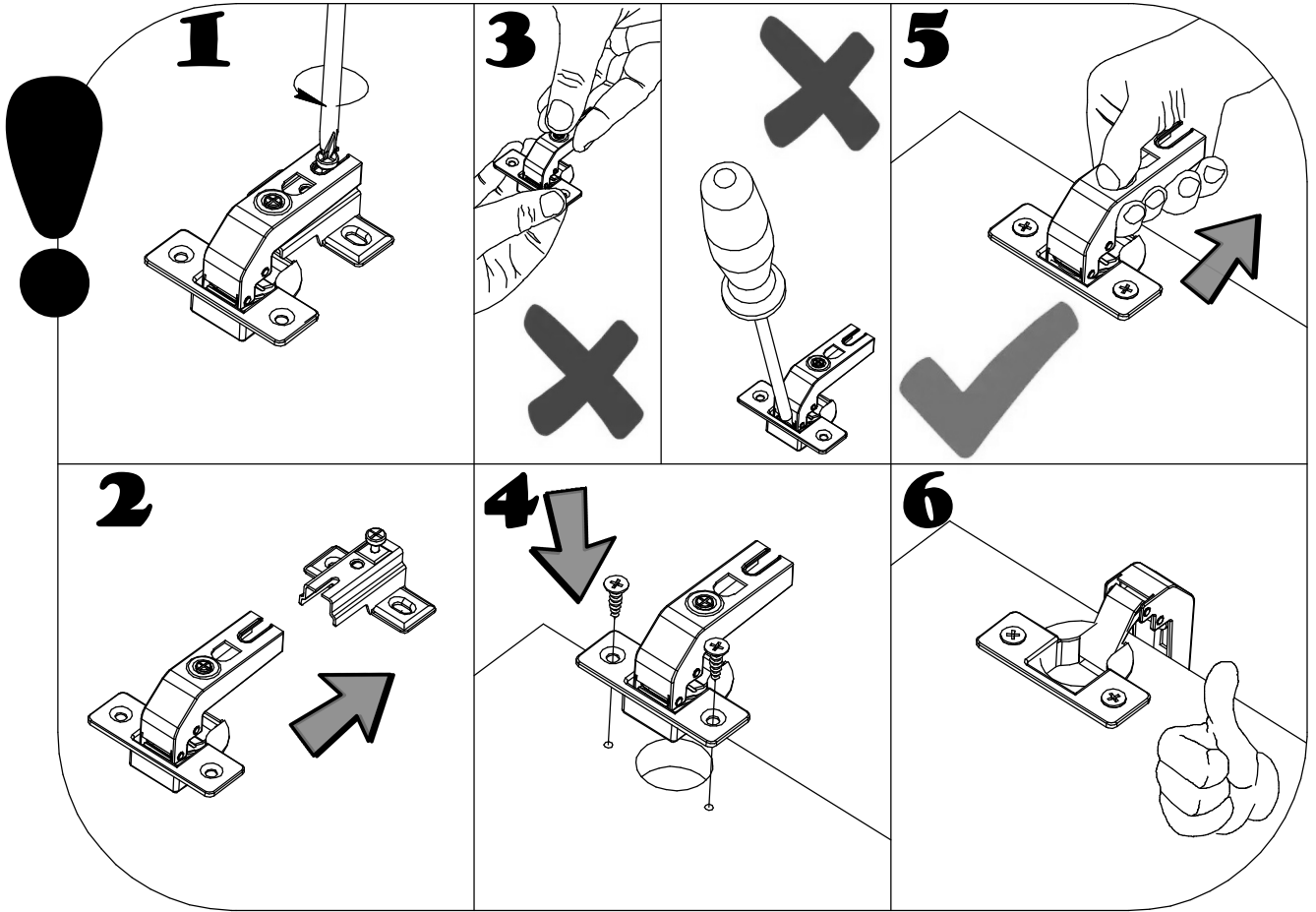


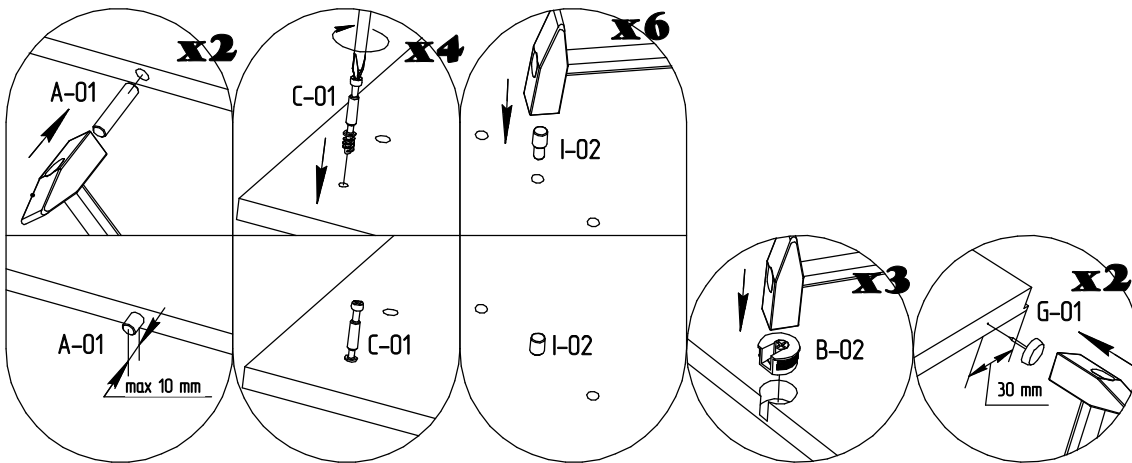
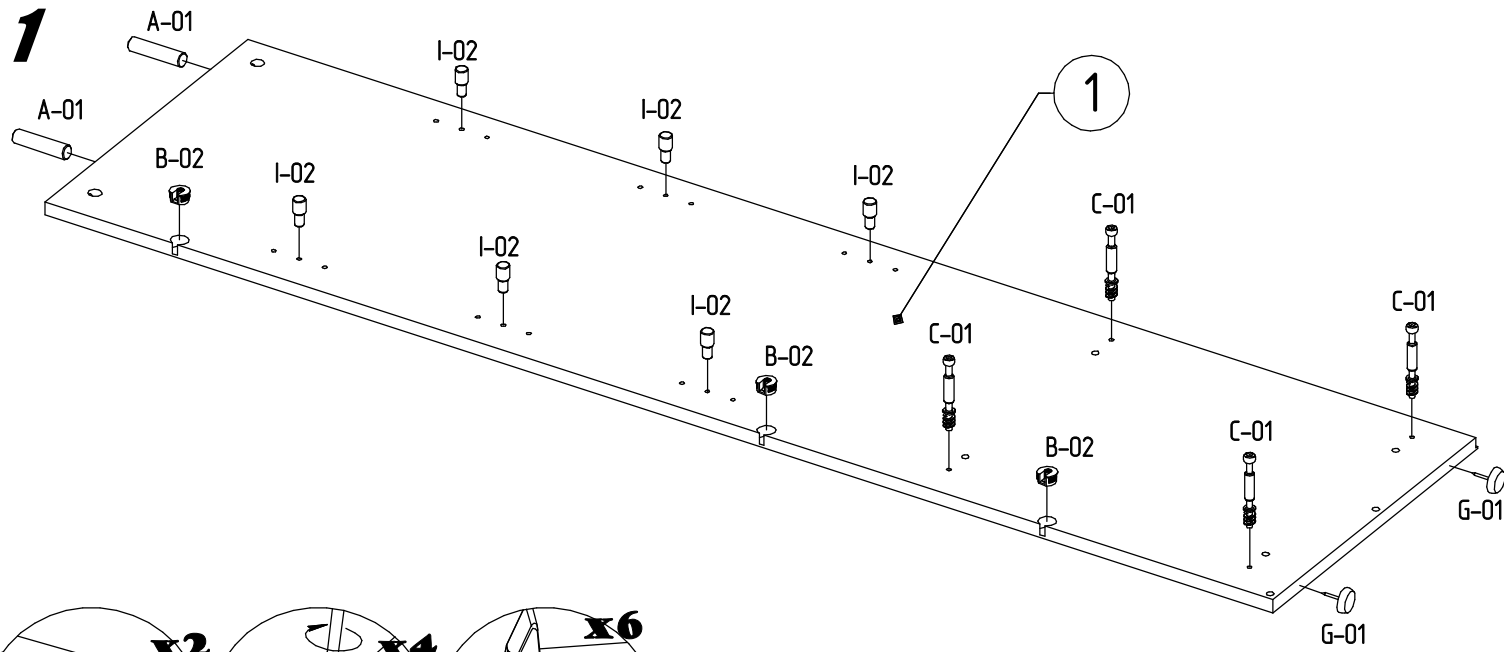
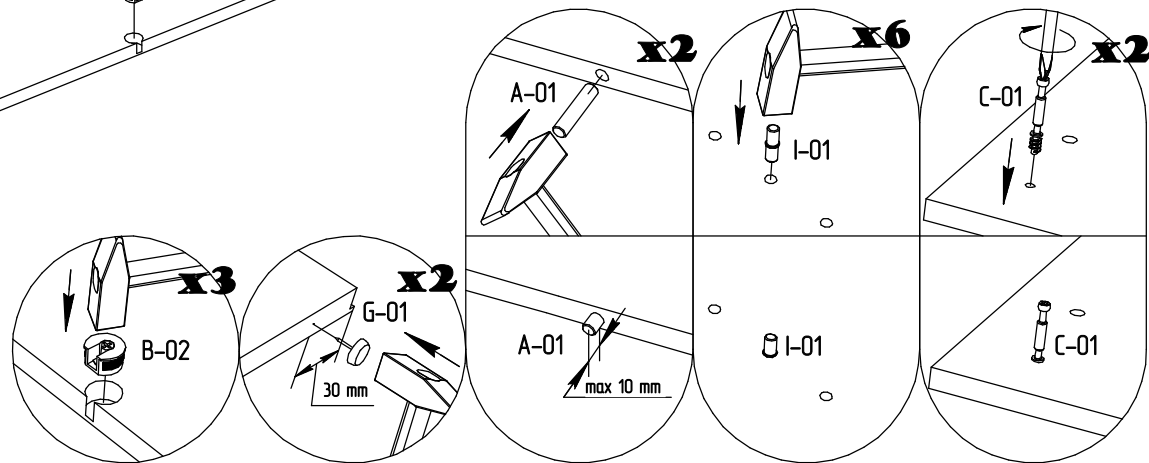
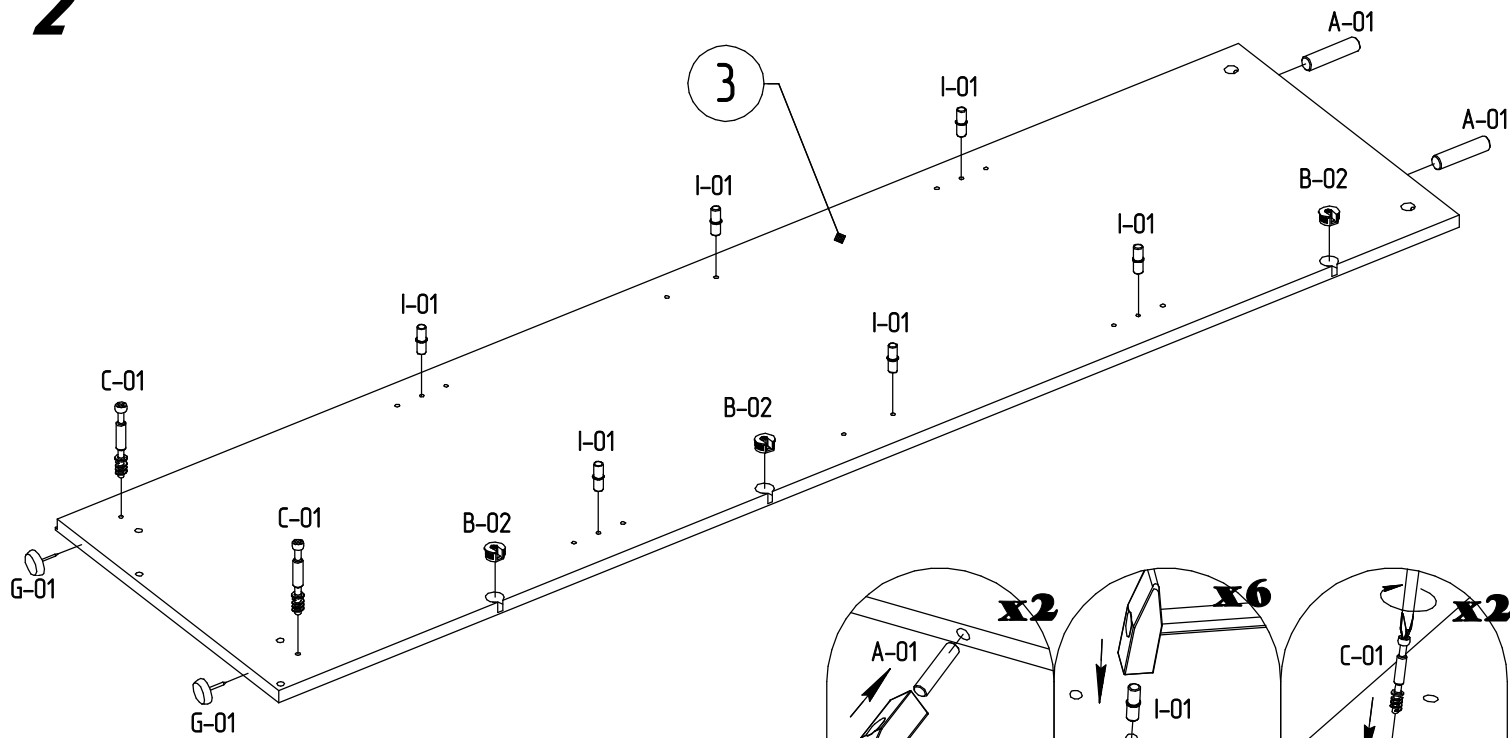
Адрес: 225295, Республика Беларусь,  
Брестская обл., г. Ивацевичи, ул. Загородная, д.2,  
Контактный телефон: +375(1645) 35-6-96  
35-6-54

E-mail: [sales@mystar.by](mailto:sales@mystar.by)

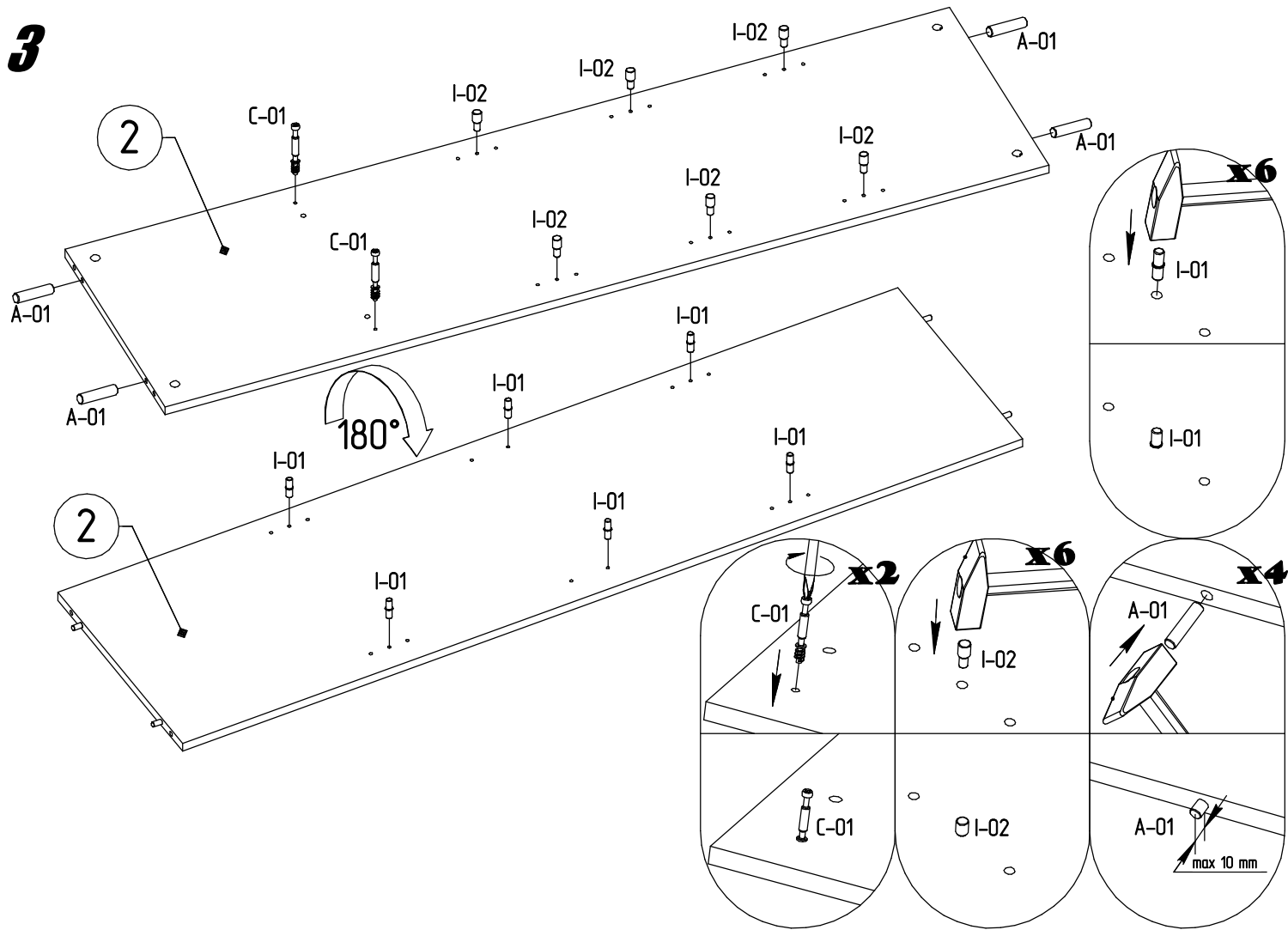
№	a x b x c	n
1	1540 x 404 x 16	1
2	1475 x 400 x 16	1
3	1540 x 404 x 16	1
4	918 x 404 x 16	1
5	484 x 400 x 16	1
6	884 x 400 x 16	1
7	1556 x 60 x 22	1
8	1556 x 60 x 22	1
9	884 x 49 x 16	2
10	1118 x 446 x 16	1
11	382 x 446 x 16	1
12	1502 x 346 x 16	1
13	1504 x 504 x 3...3,2	1
14	1504 x 404 x 3...3,2	1
15	482 x 380 x 5	3
16	380 x 381 x 16	3
17	1018 x 346 x 4	1



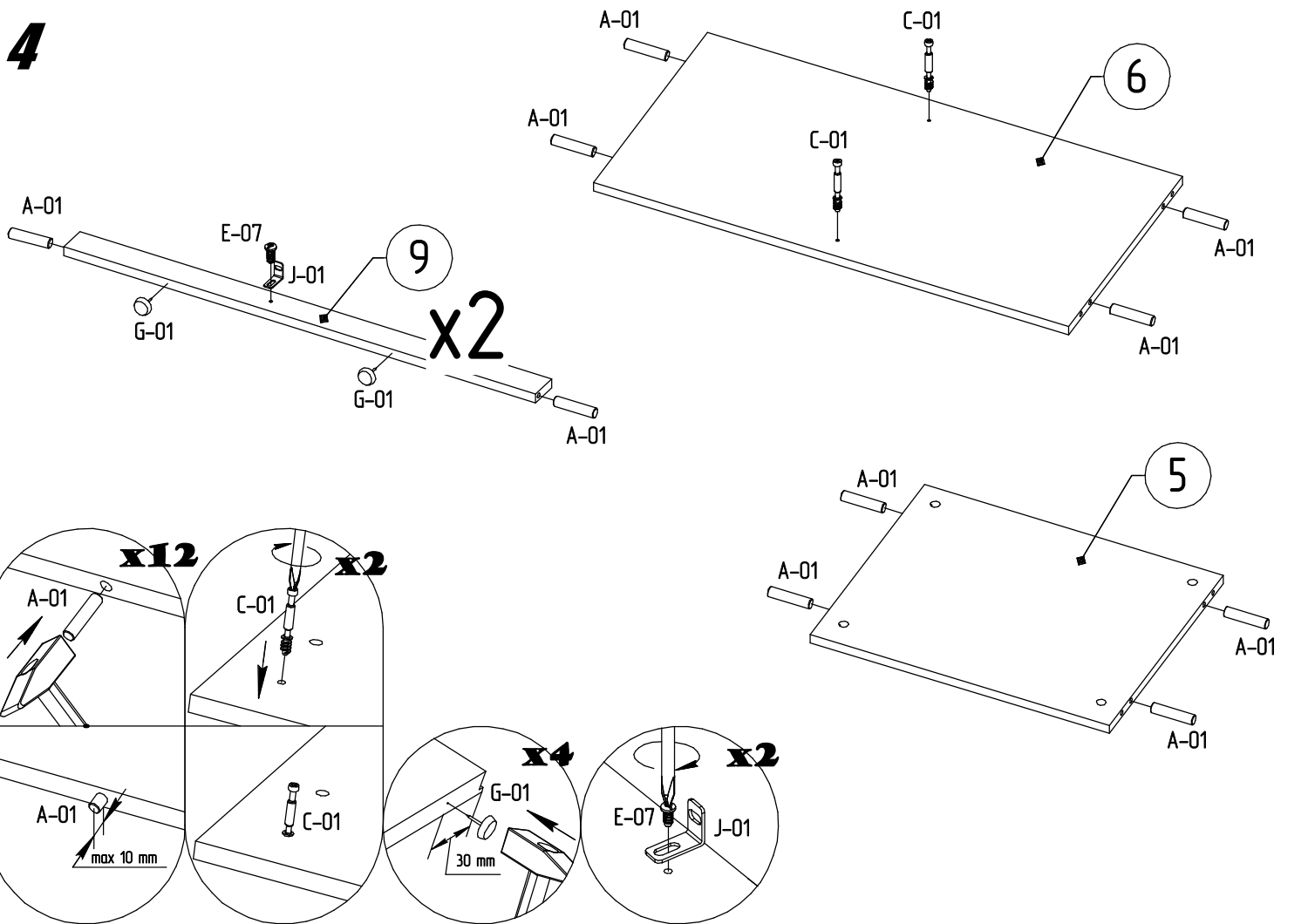


**1****2**

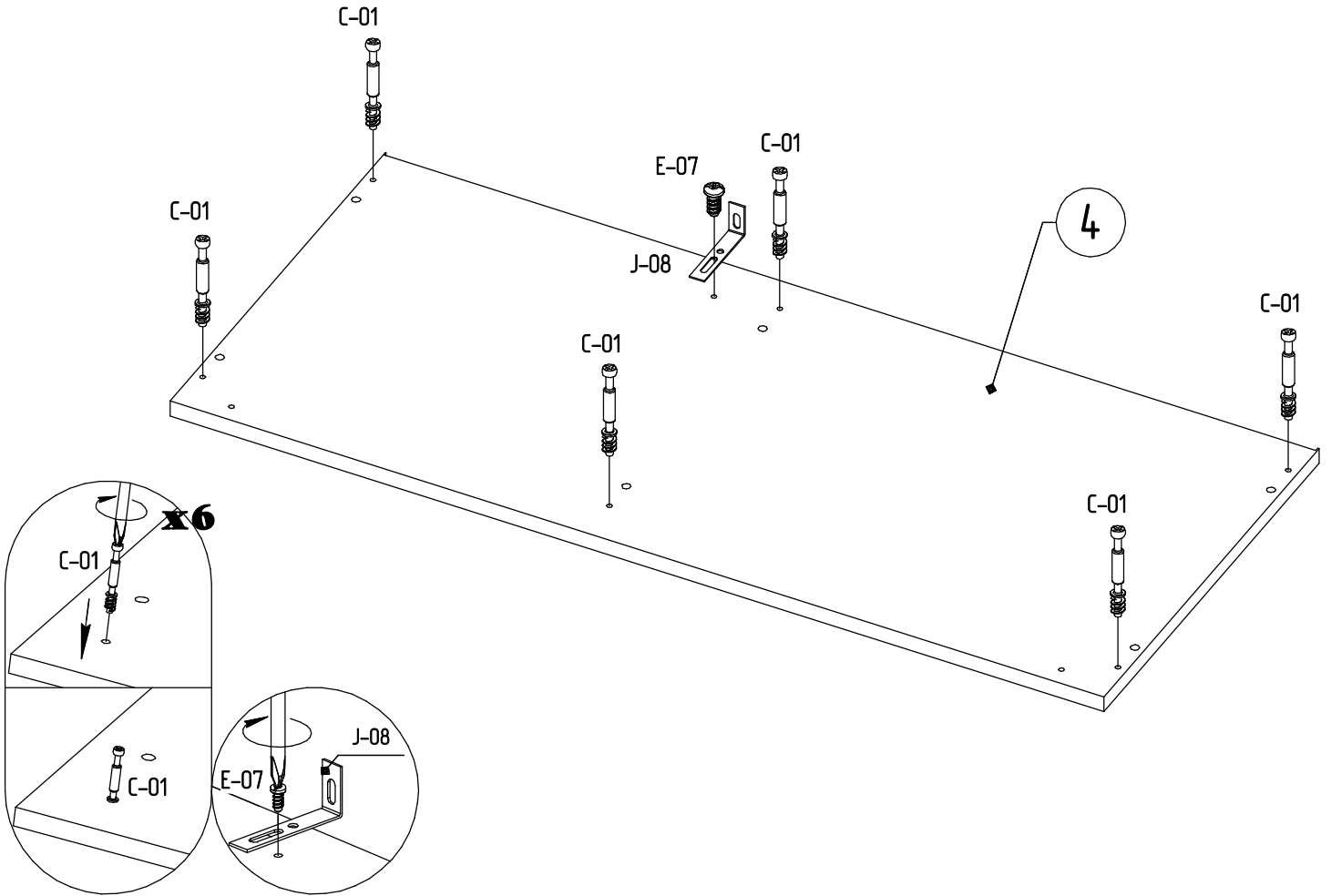
**3**



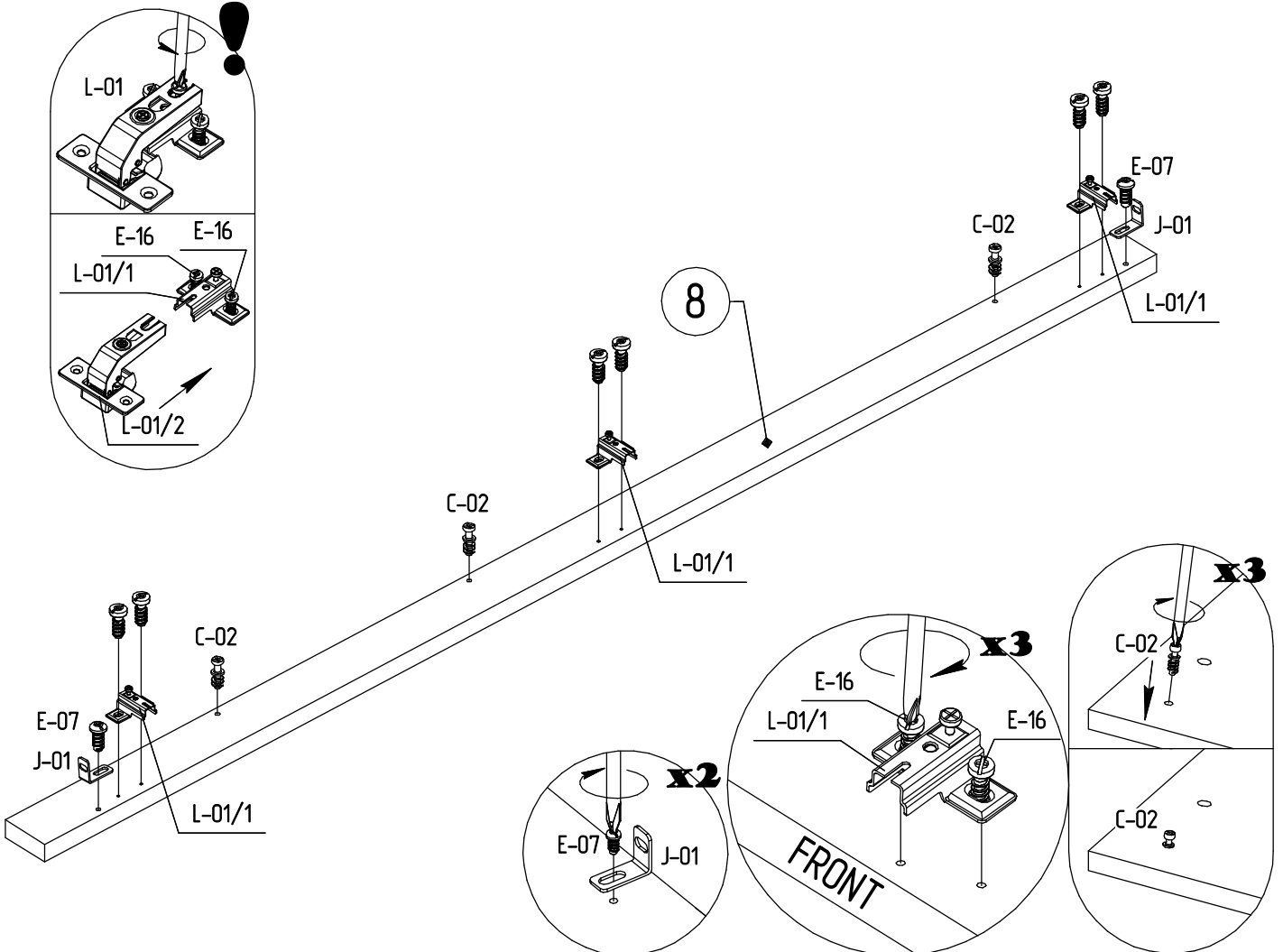
**4**



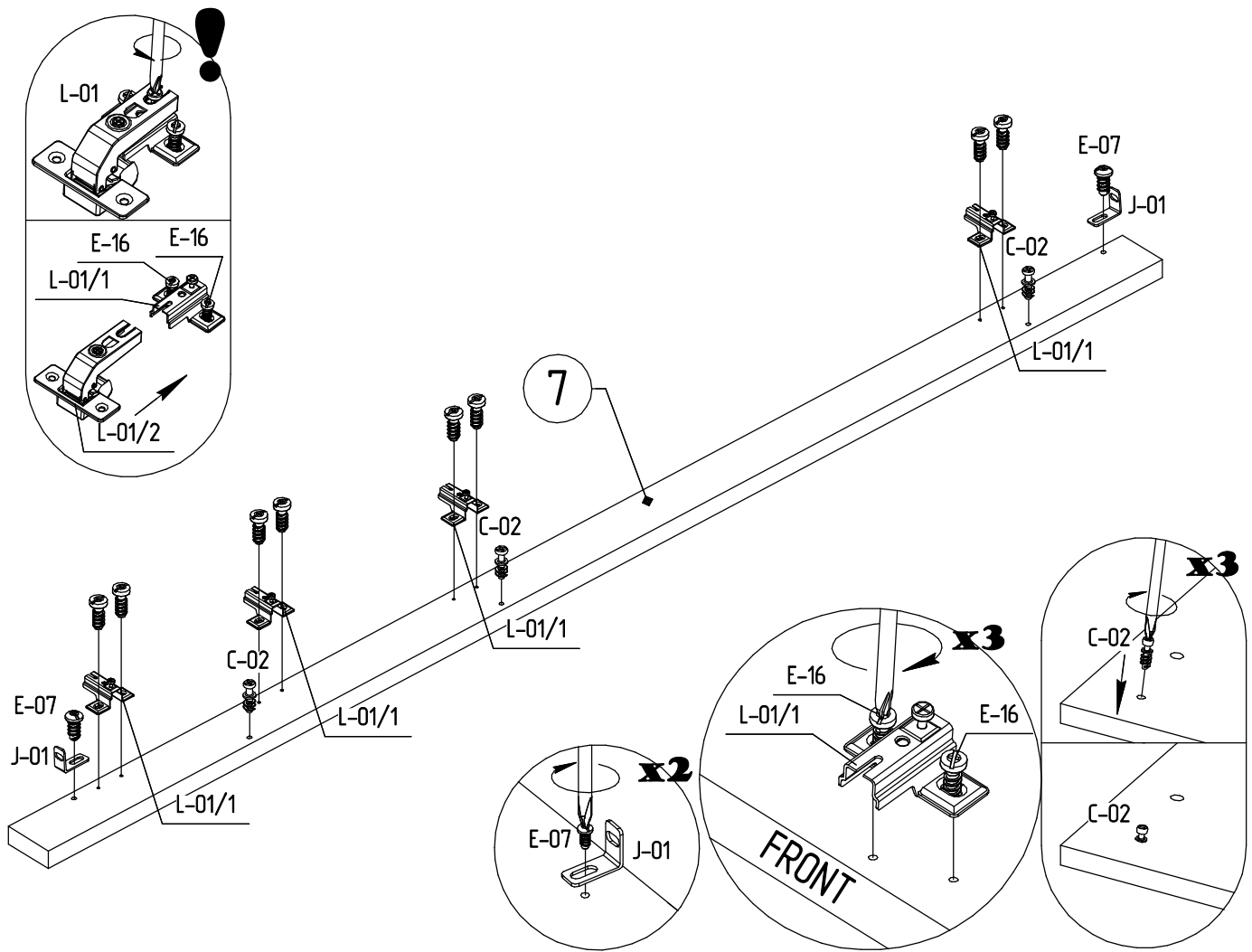
**5**



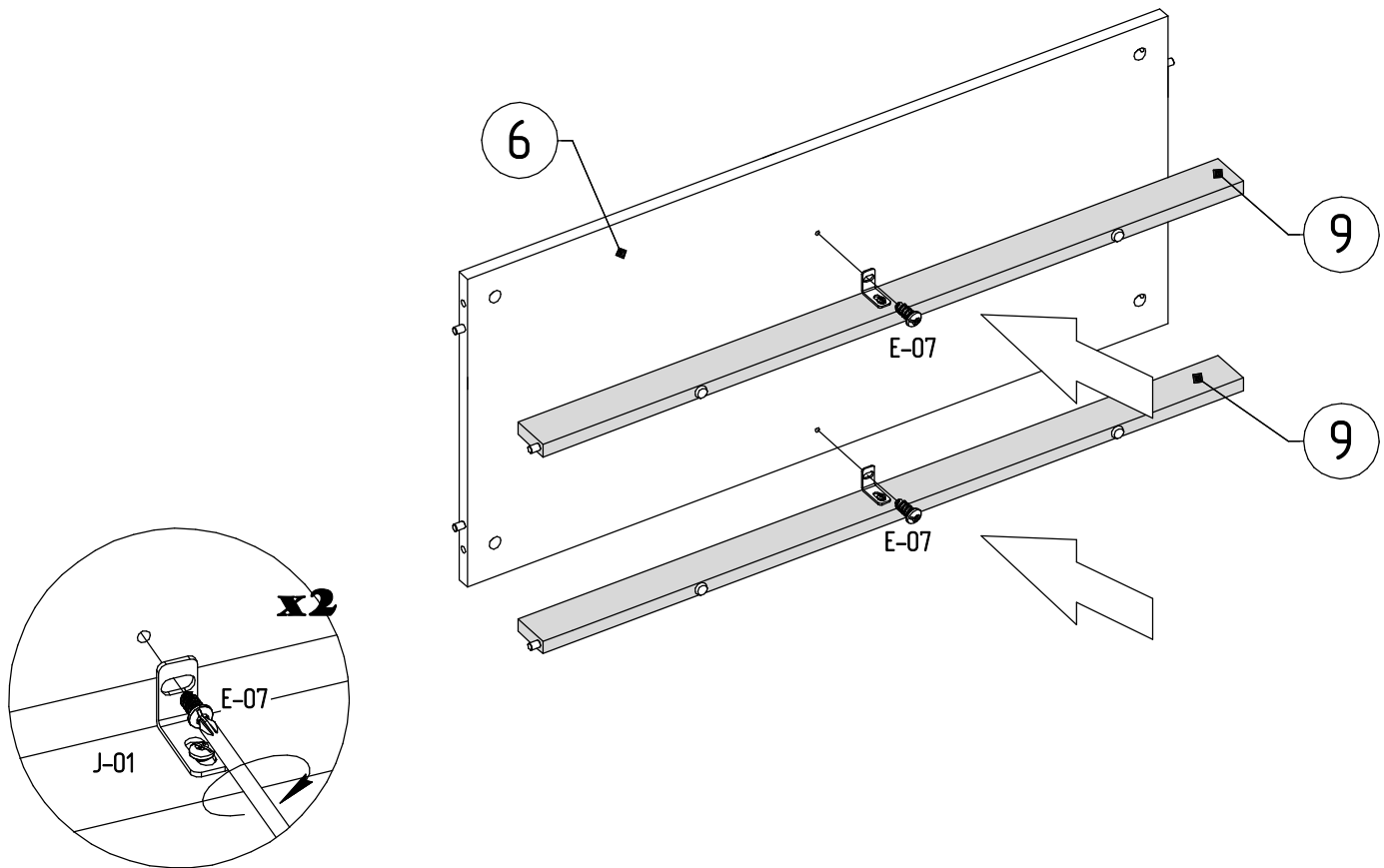
**6**



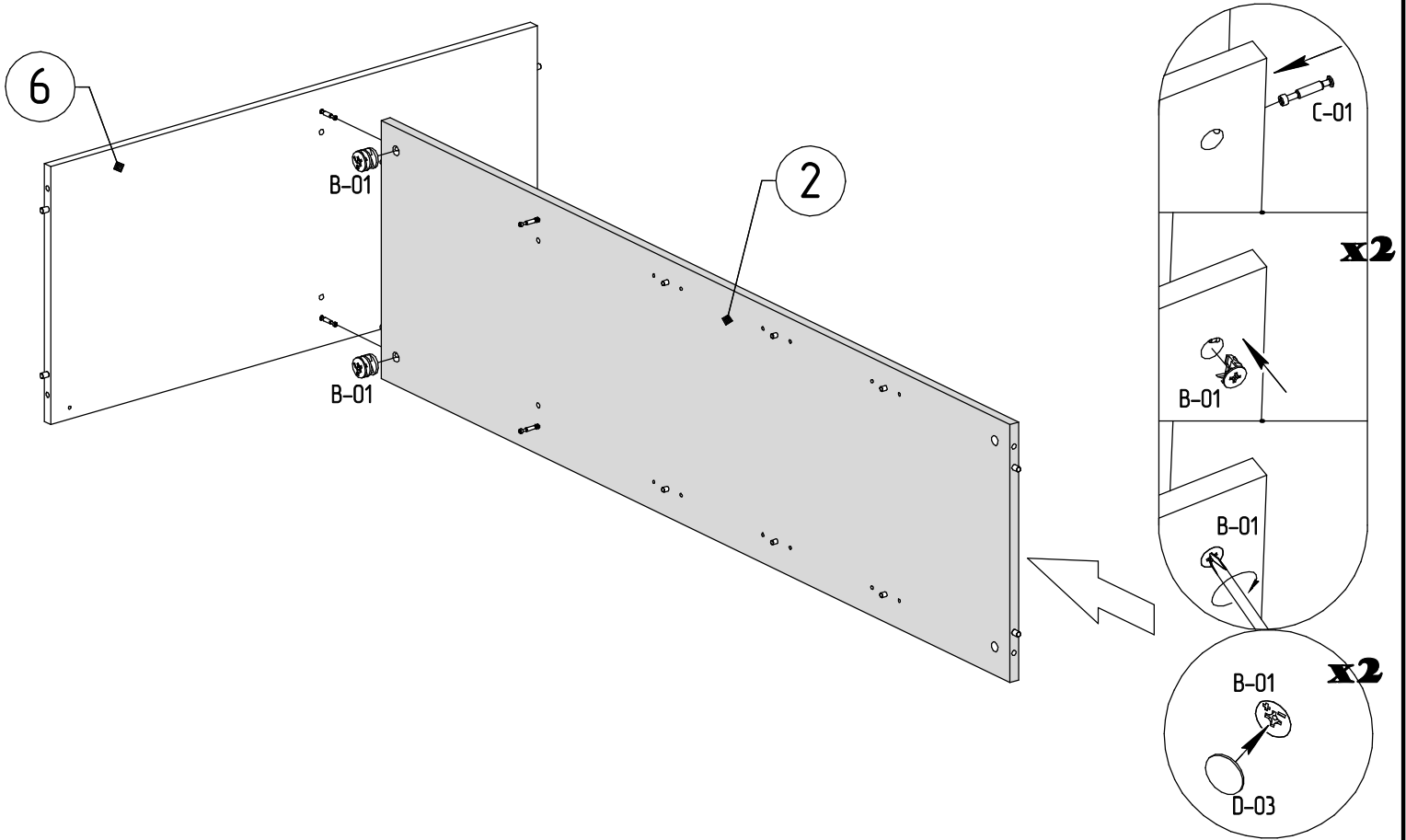
7



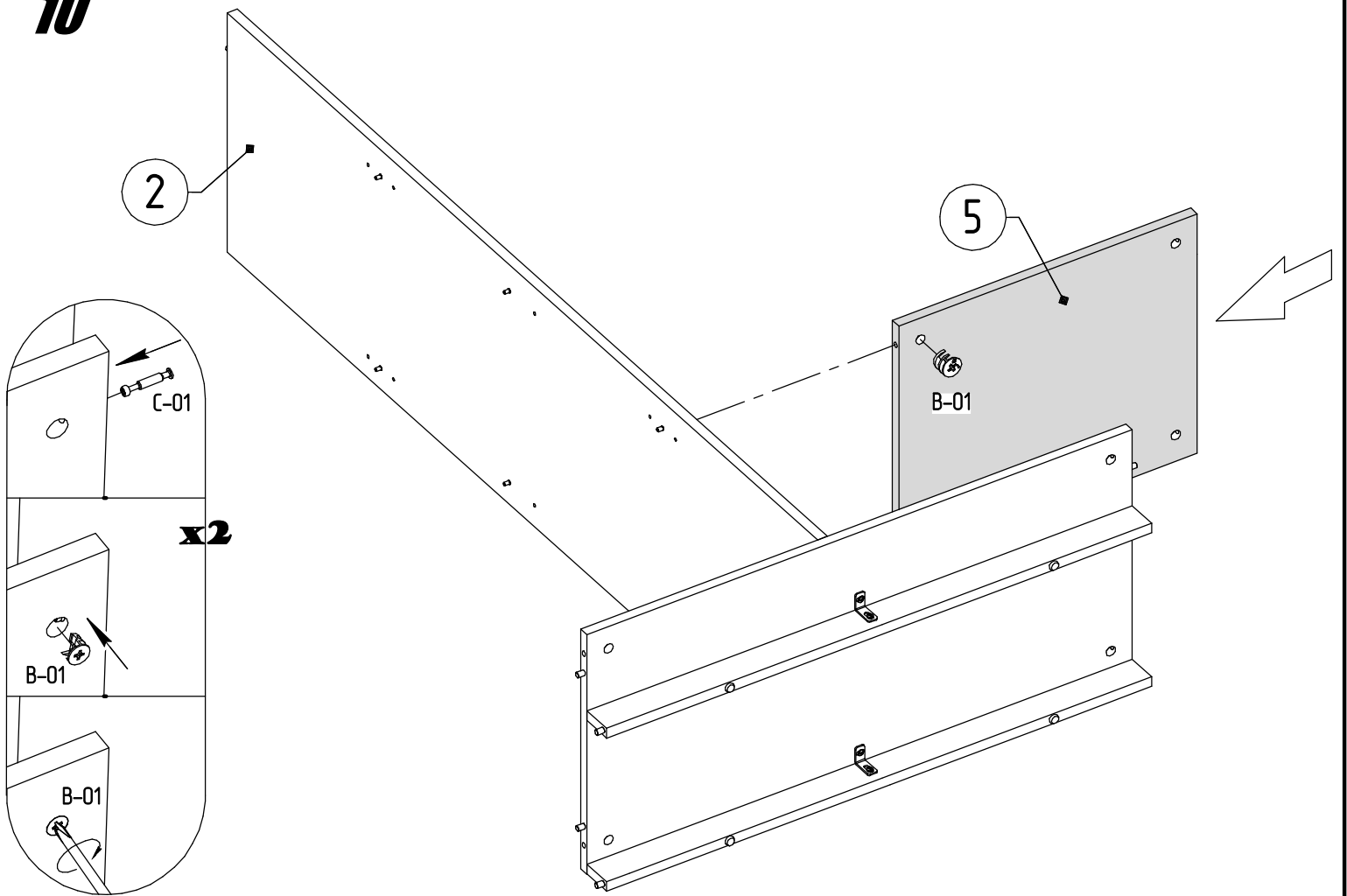
8



**9**

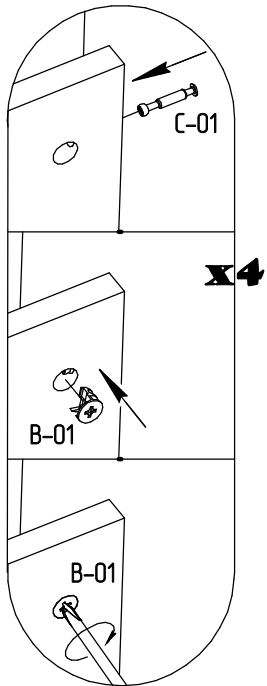
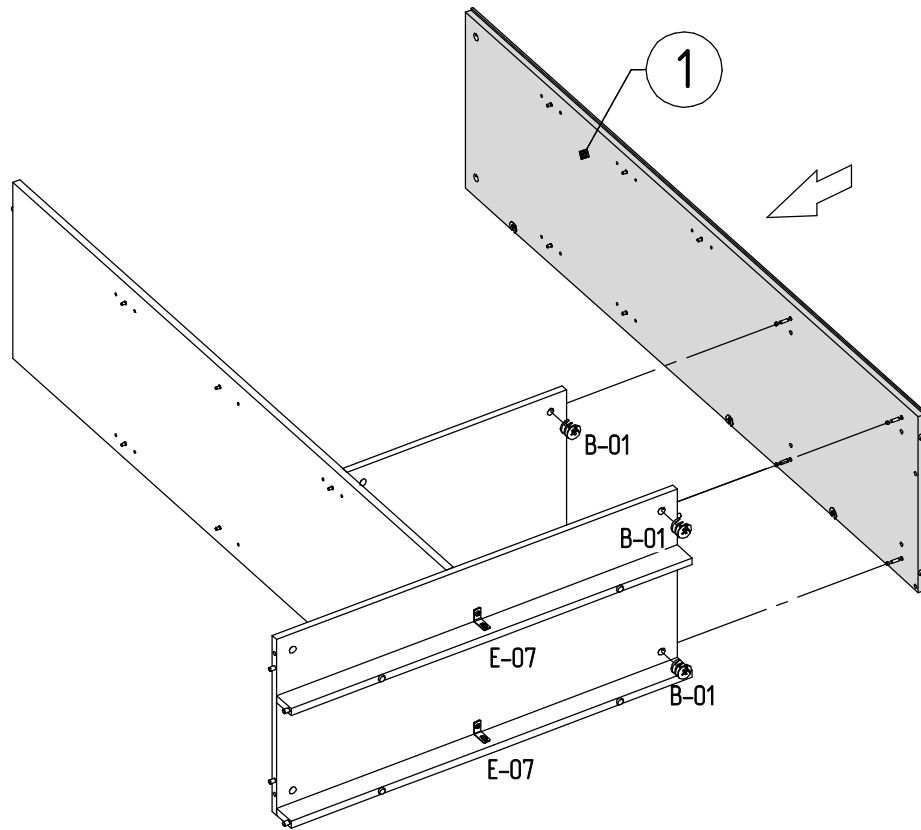


**10**

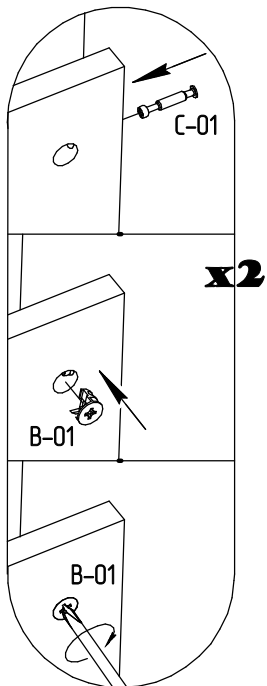
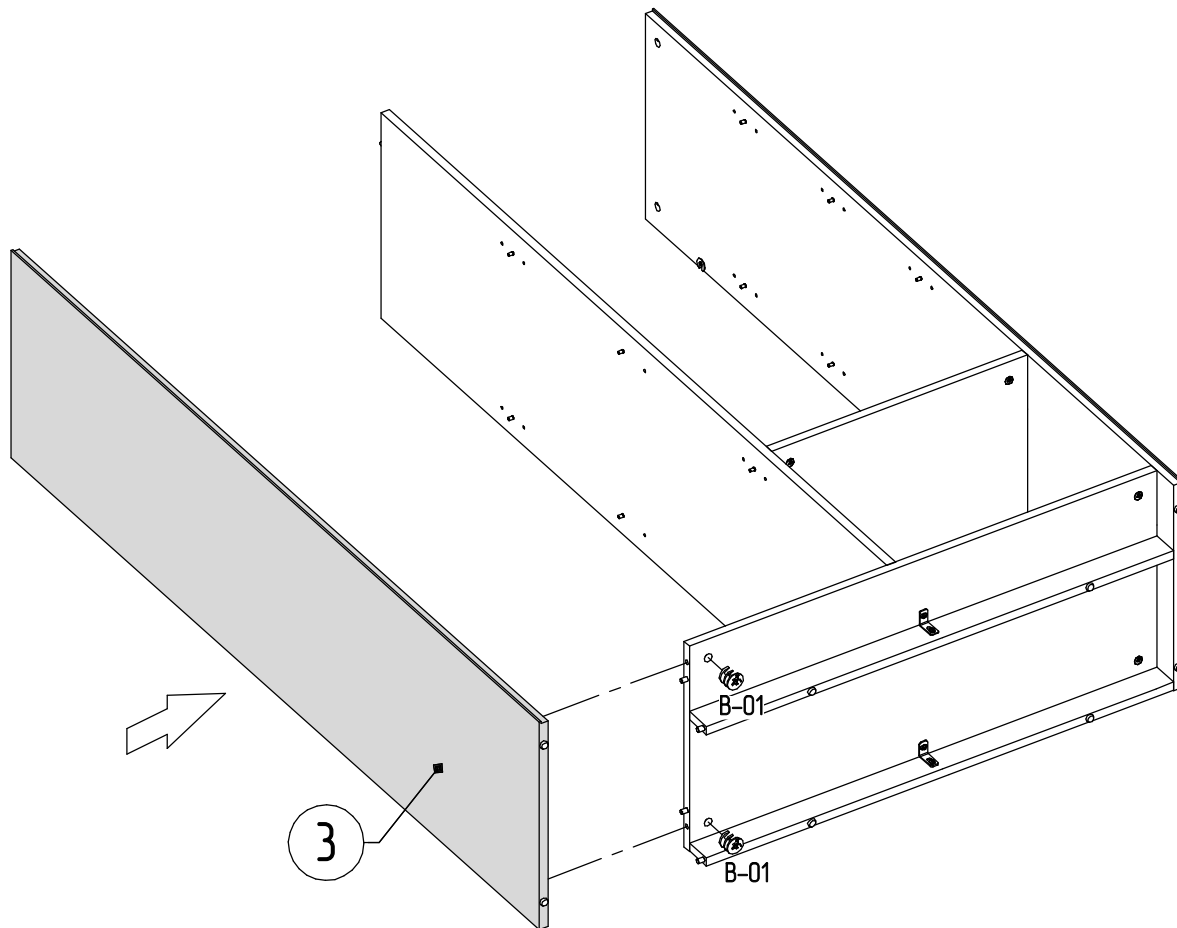




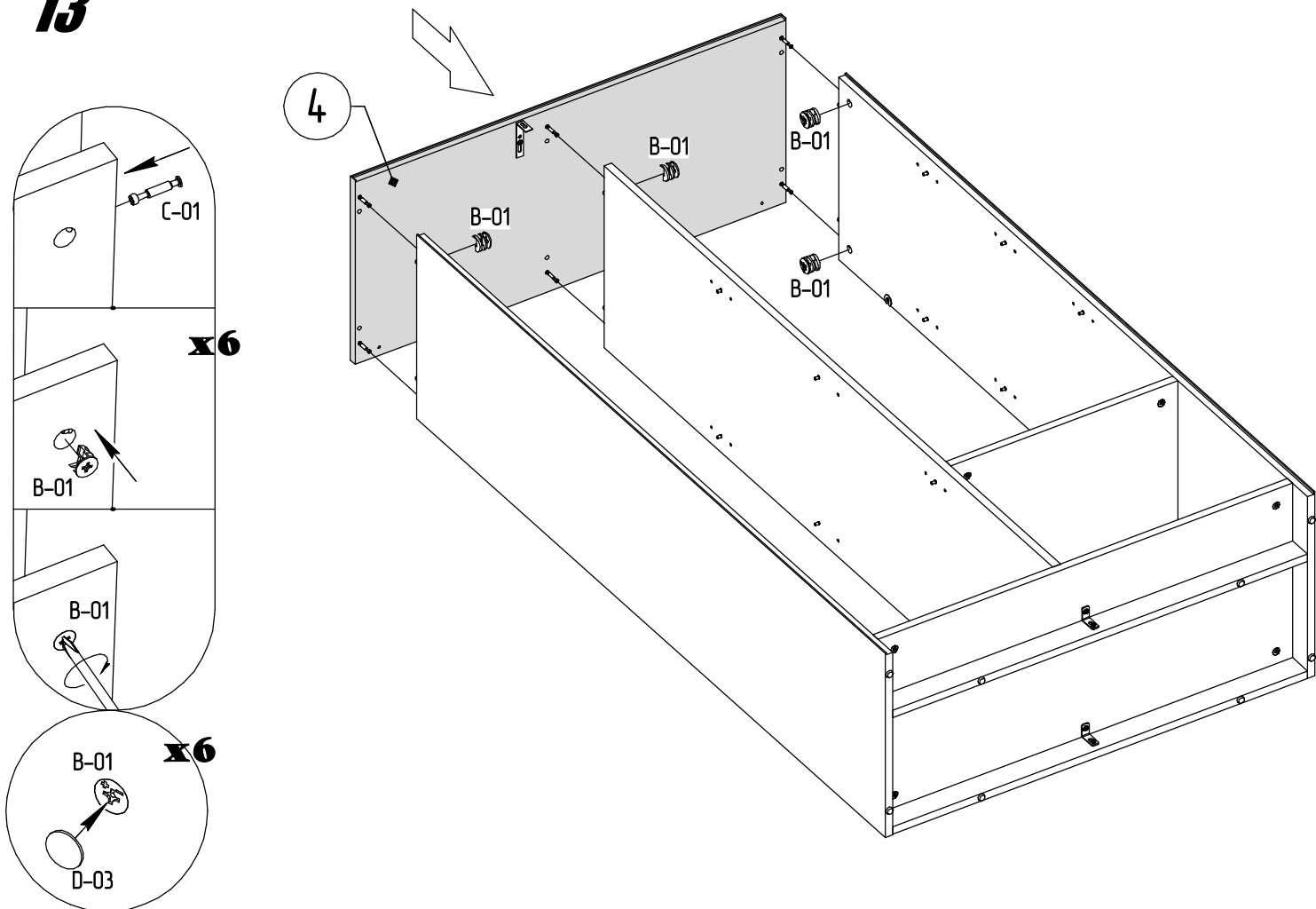
**11**



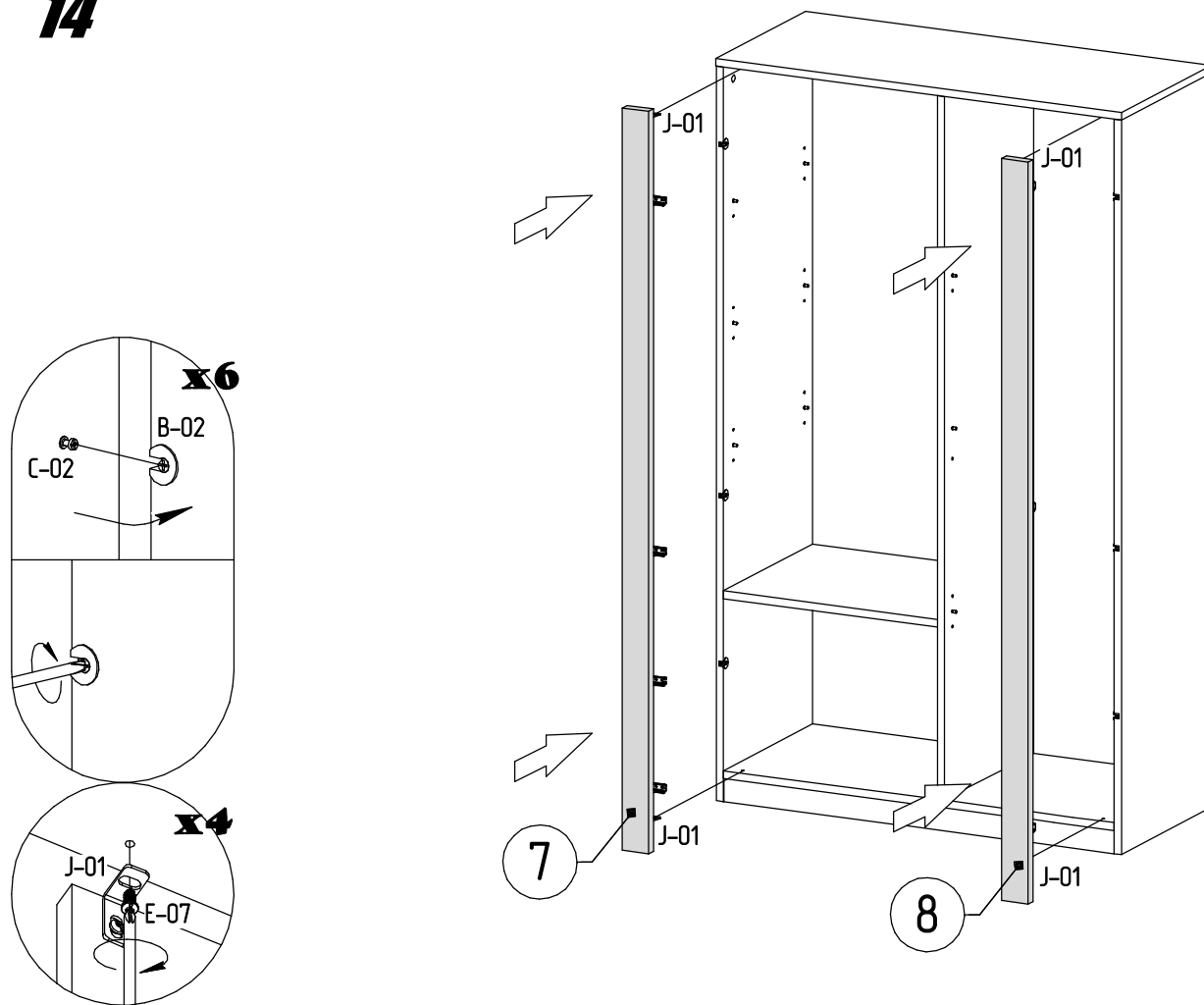
**12**



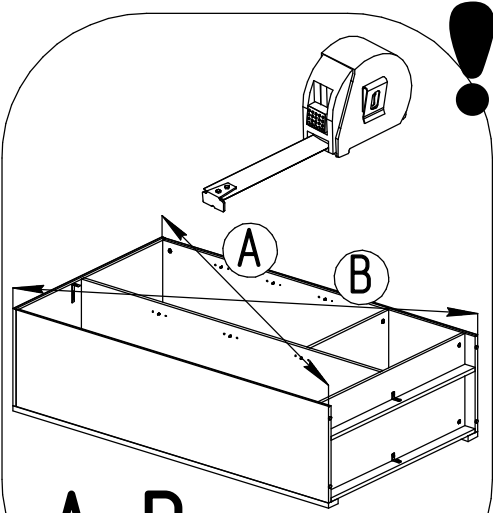
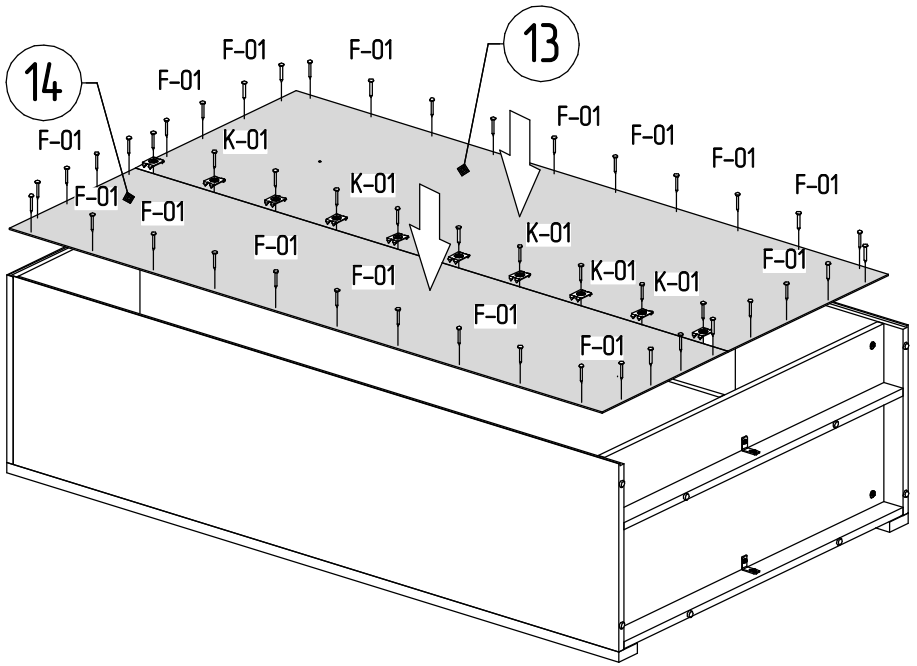
**13**



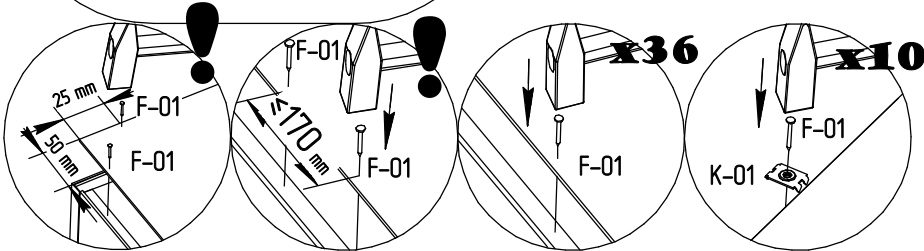
**14**



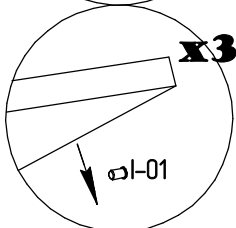
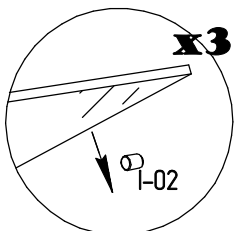
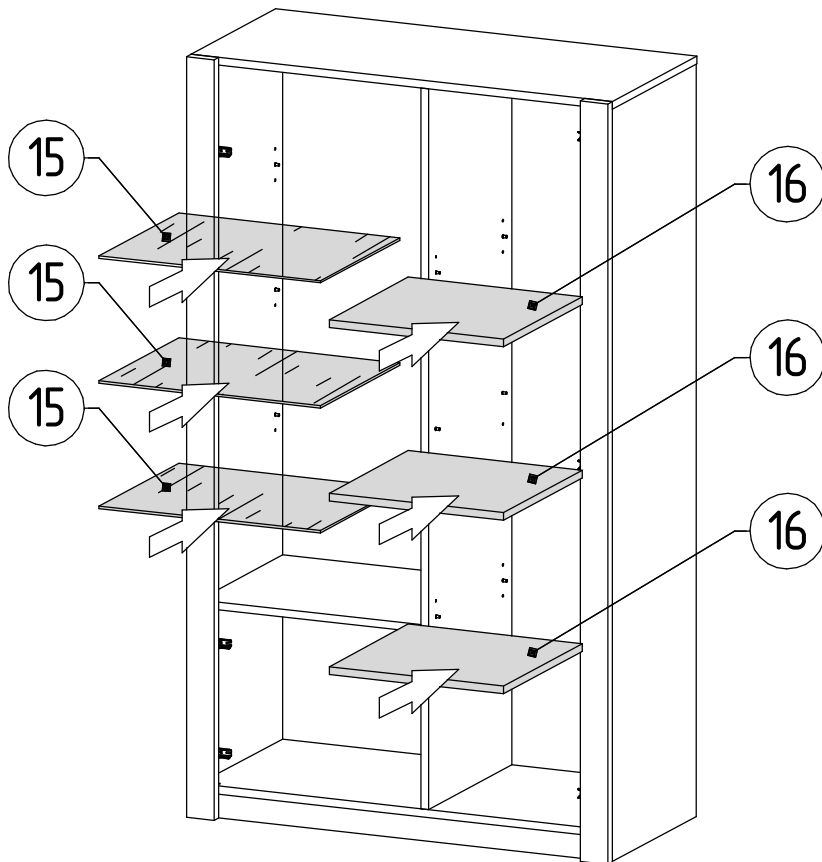
**15**



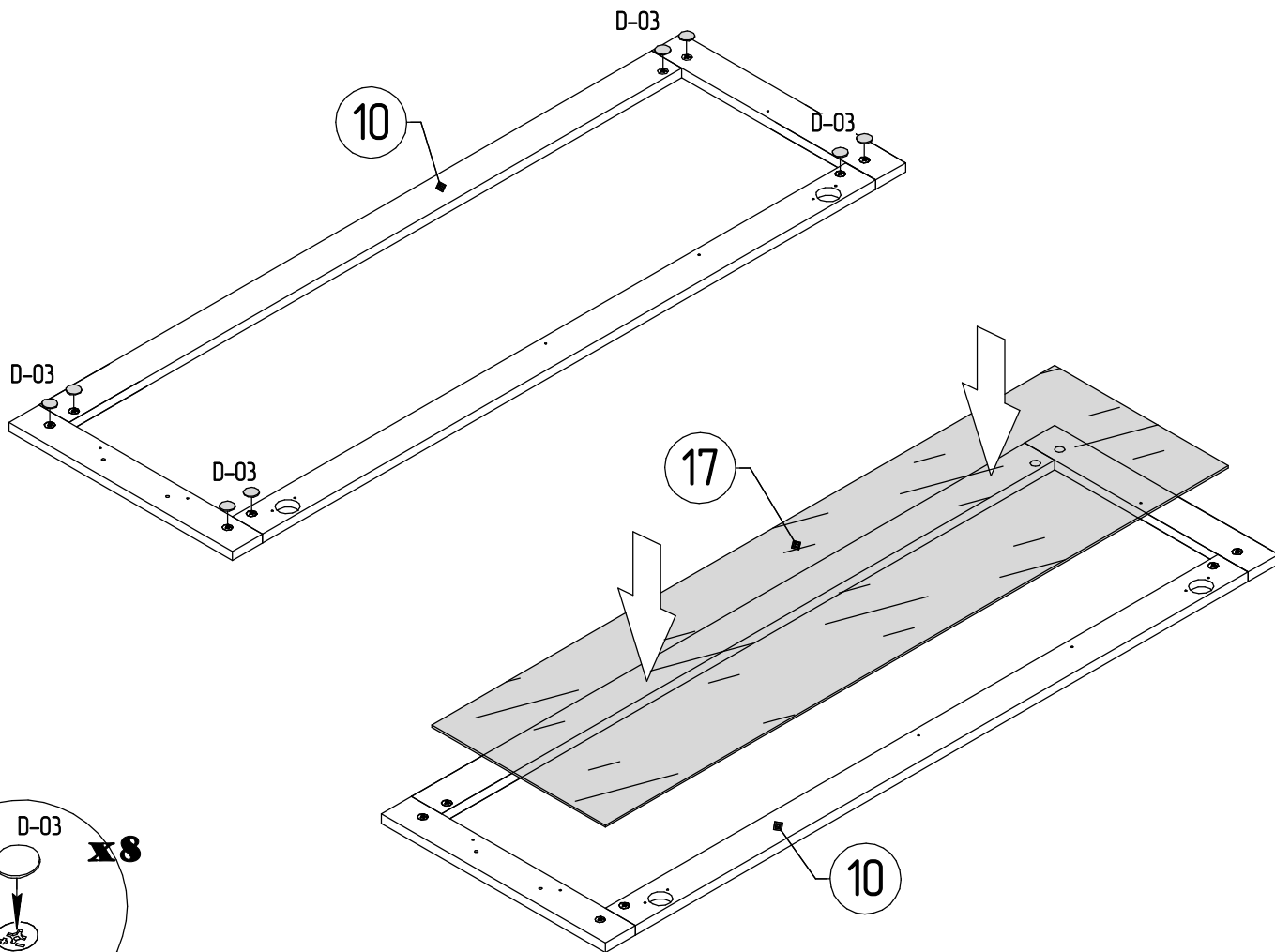
**A=B**



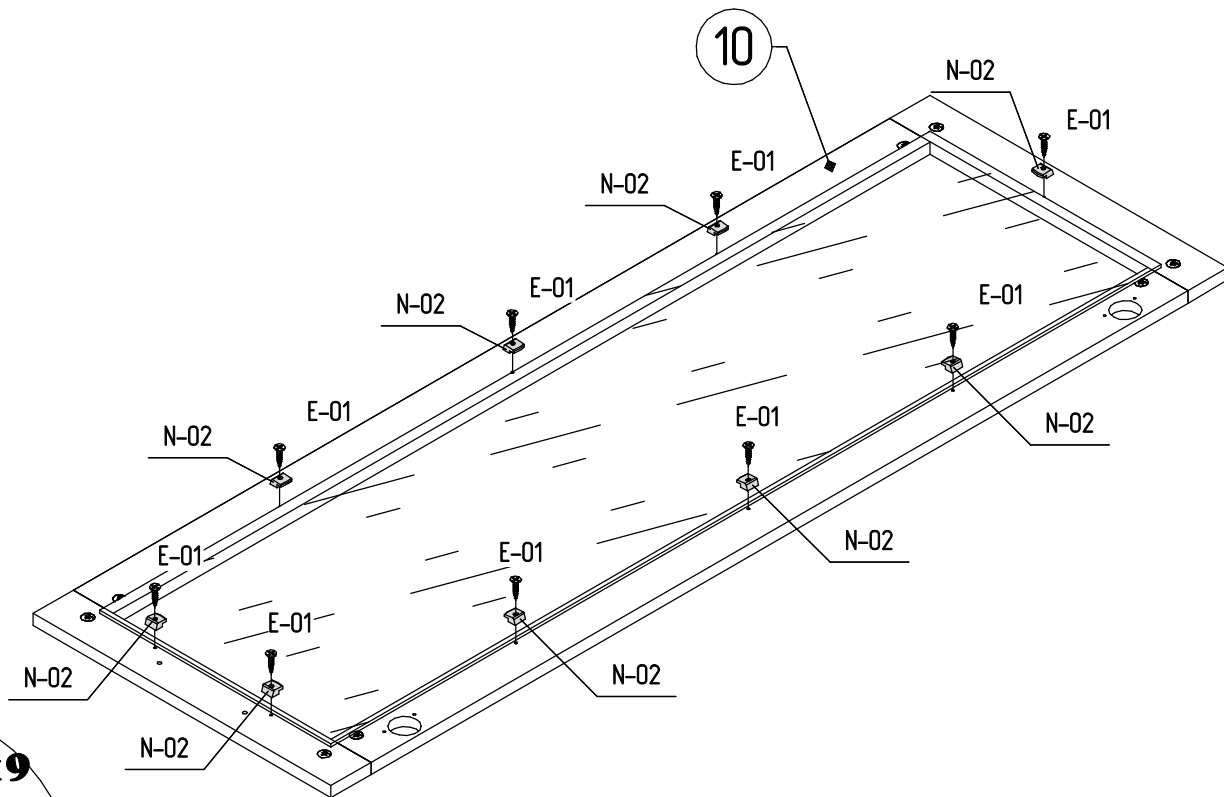
**16**



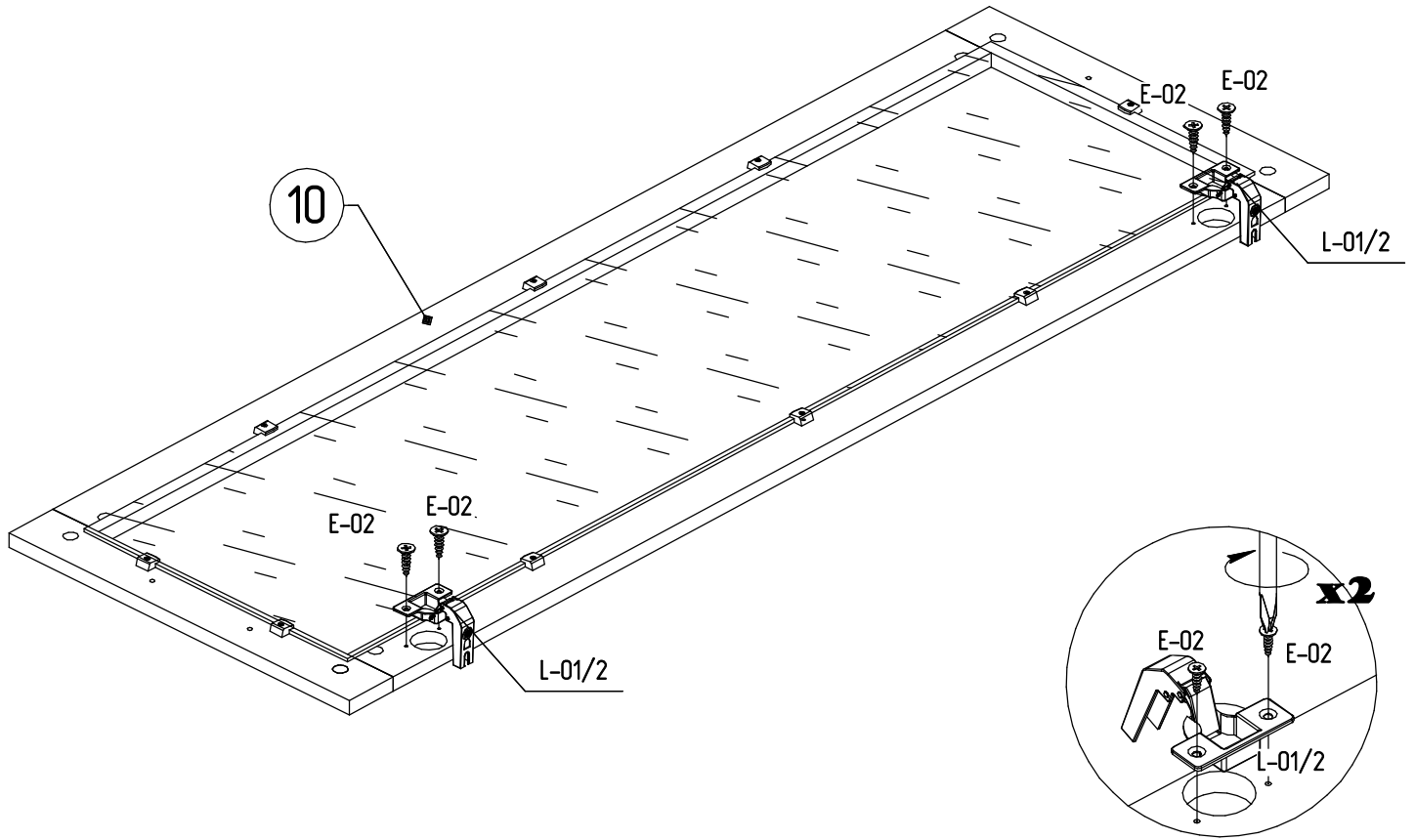
17



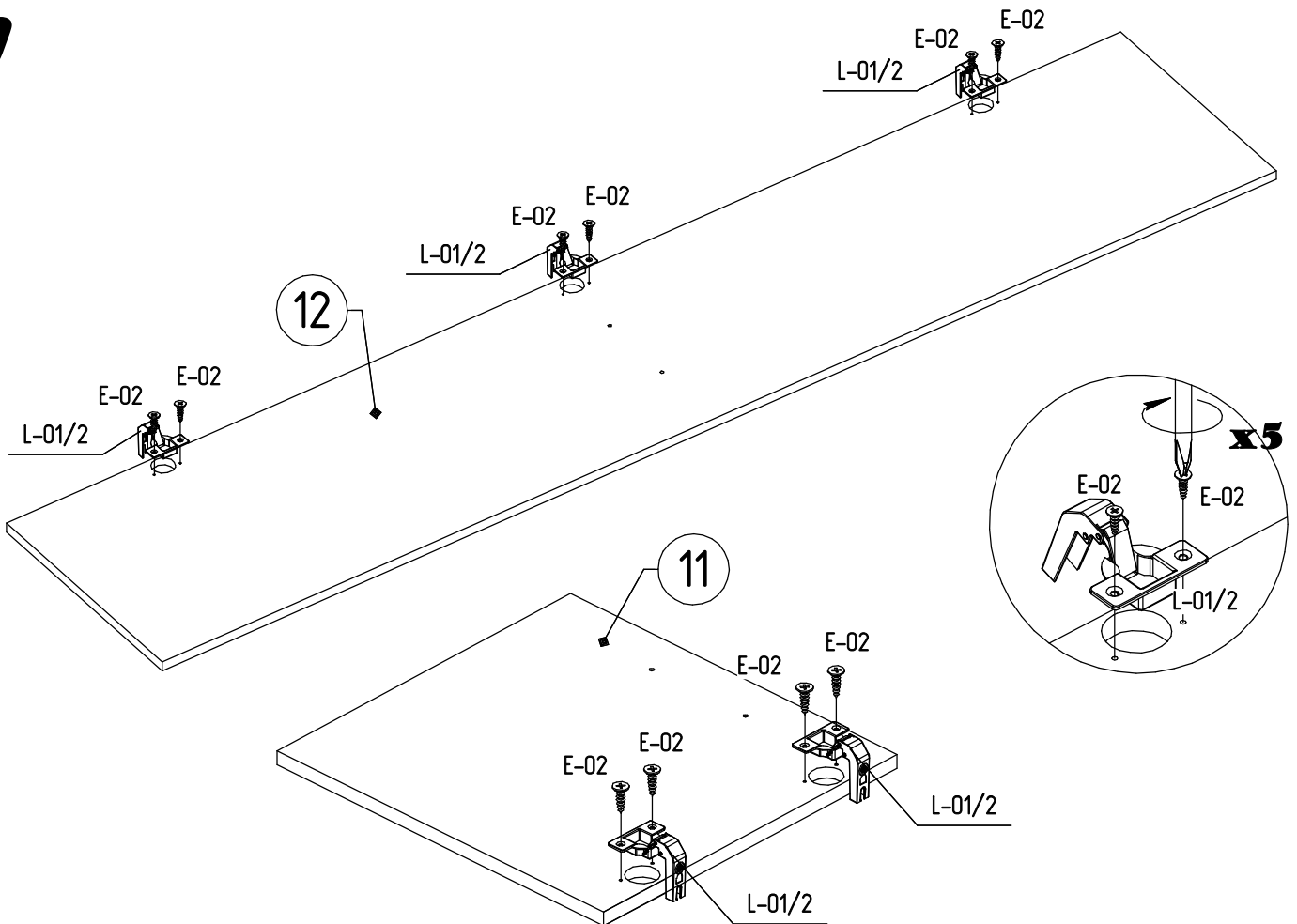
18



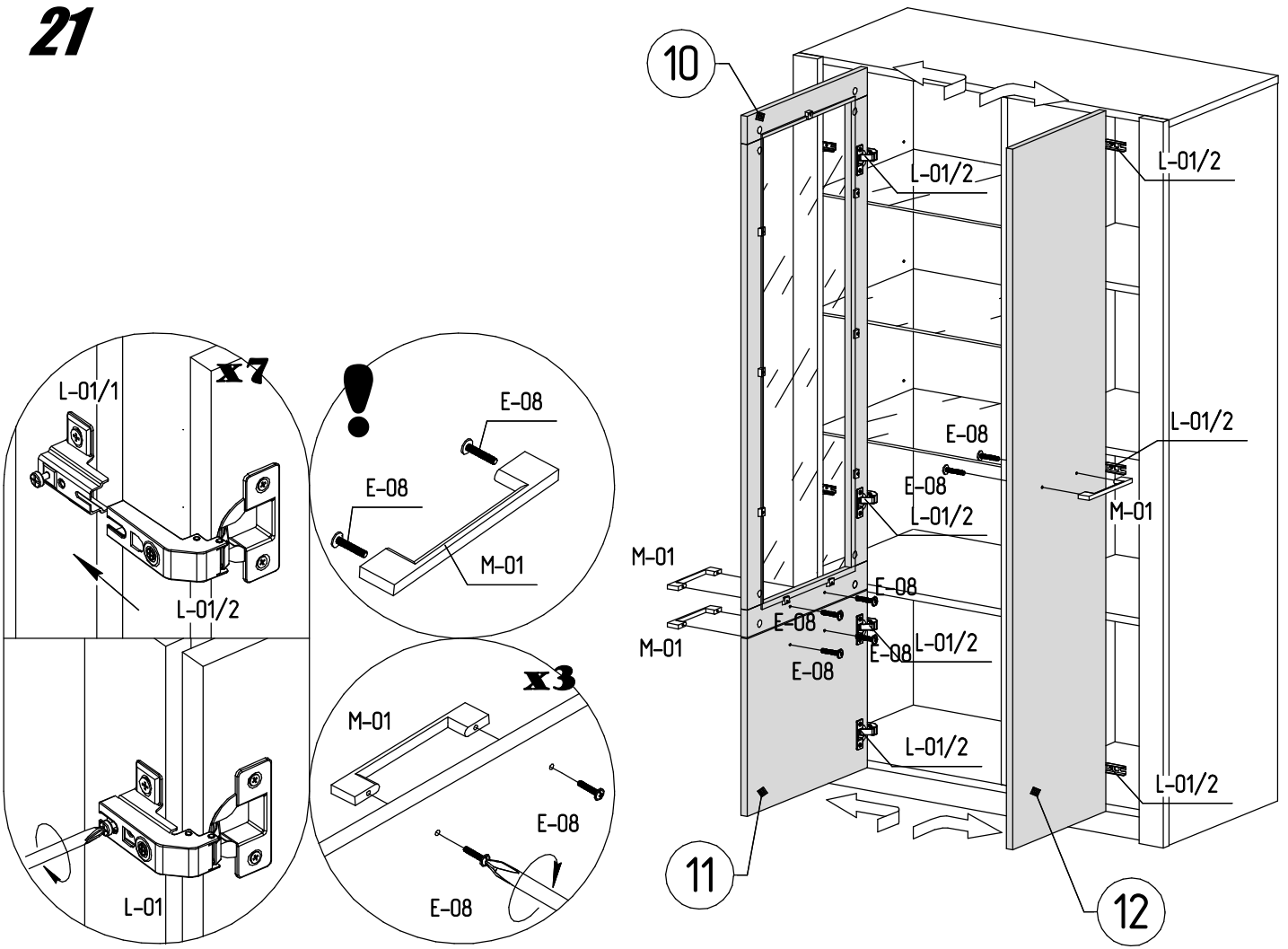
19



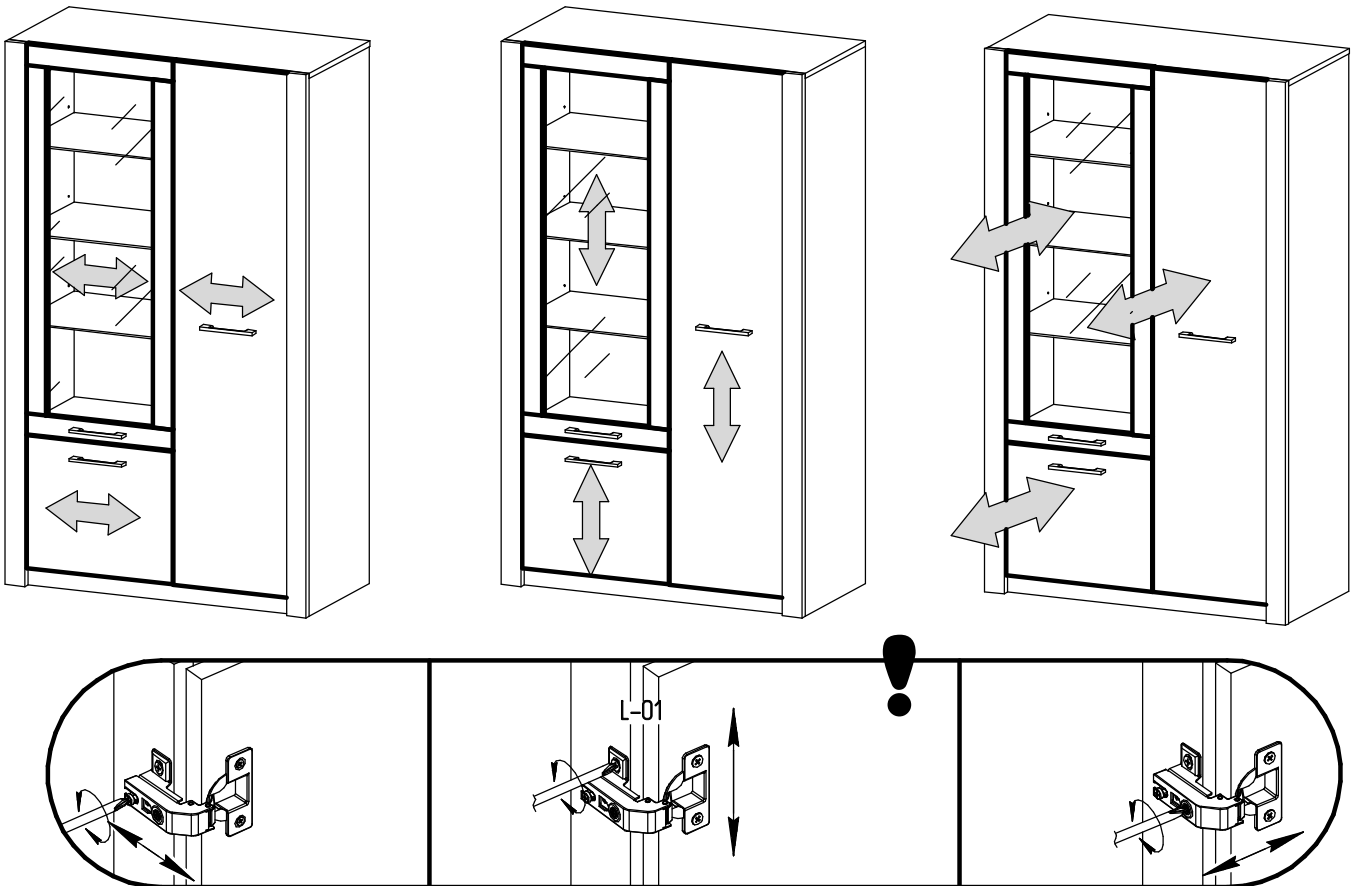
20



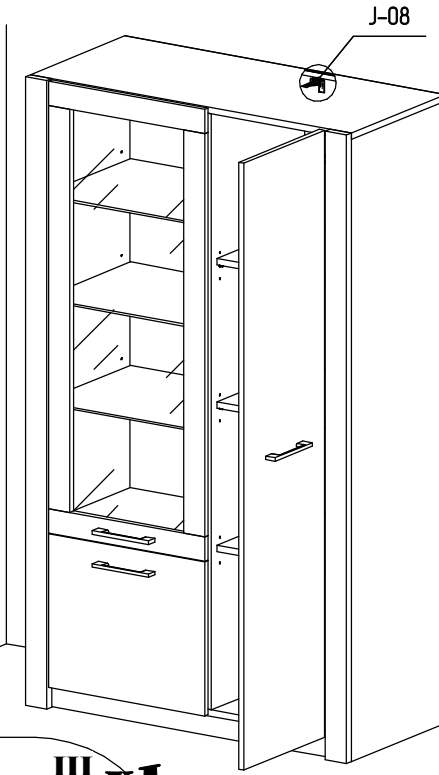
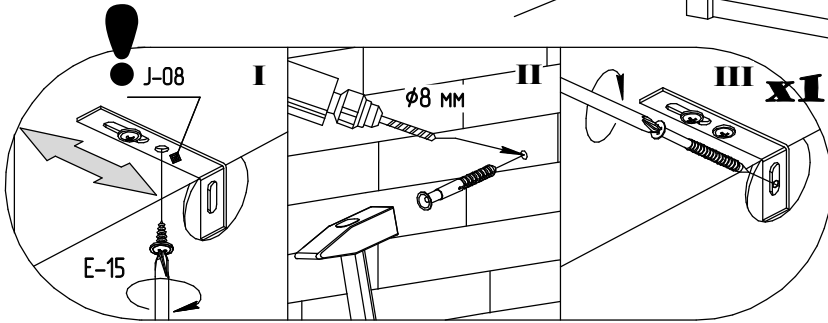
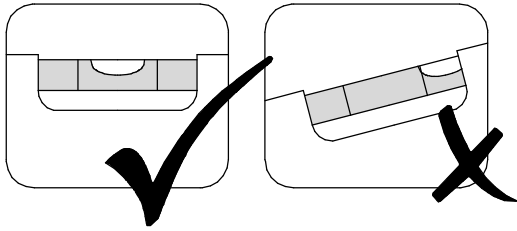
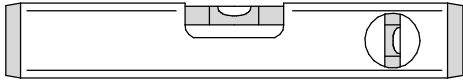
21



22



# 23



**РУССКИЙ**  
Важная информация.  
Внимательно прочитайте.  
Сохраните эту информацию.

**ВНИМАНИЕ!**  
Крепежные средства для крепления к стене не прилагаются, для разных материалов стен требуются различные крепления. Используйте крепежные средства, подходящие для материала стен в Вашем доме. Если Вы не уверены, какой тип креплений подходит к данному материалу, обратитесь в специализированный магазин.

**POLSKI**  
Ważne!  
Uważnie przeczytać  
Zachować do wykorzystania w przyszłości.

**OSTRZEŻENIE!**  
Elementy do mocowania w ścianie: kotwy i wkręty do nich, nie zostały dostarczone w opakowaniu ponieważ ściany są wykonane z różnych materiałów, które wymagają różnych elementów montażowych. Prosimy zakupić i zastosować te, które są odpowiednie do ścian w Państwa mieszkaniu.

Aby uzyskać poradę, jakie elementy mocujące zastosować, należy skontaktować się ze sprzedawcami w wyspecjalizowanym sklepie

**ENGLISH**  
Important information.  
Read carefully.  
Keep this information for further reference.  
**WARNING!**  
Fixing devices for the wall are not included since different wall materials require different types of fixing devices. Use fixing devices suitable for the walls in your home. For advice on suitable fixing systems, contact your local specialized dealer.

# 24

