

MYSTAR

МЕБЕЛЬ, КОТОРАЯ РАДУЕТ

Инструкция по сборке
"Инсар"

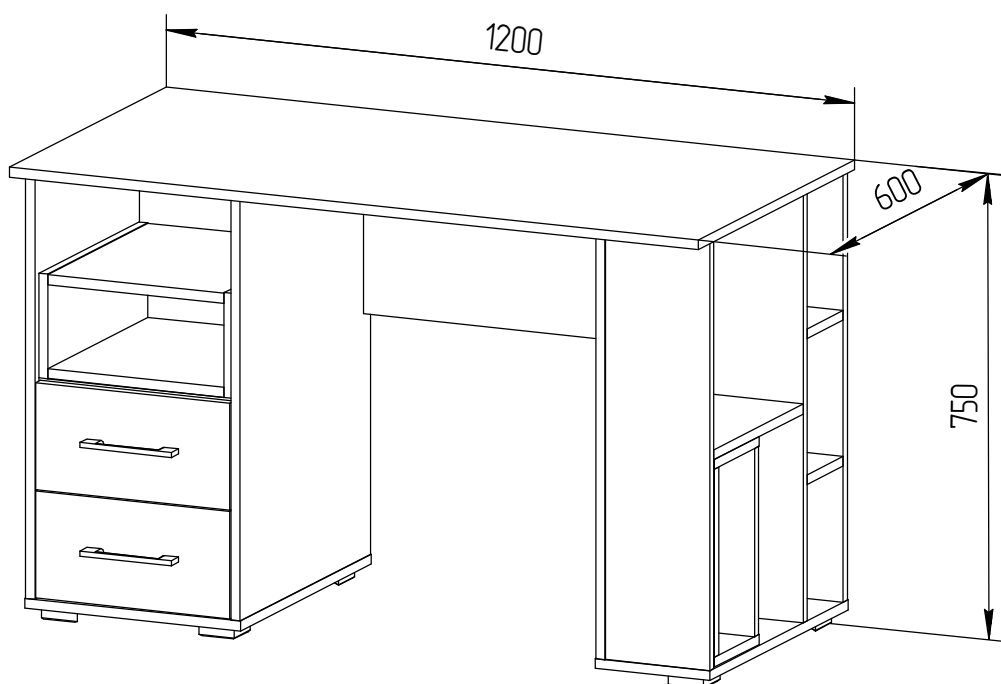
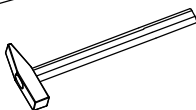
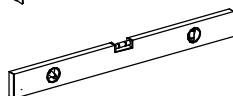
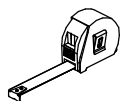
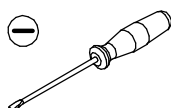
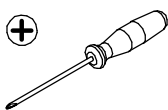
Стол письменный
ИВ-117.06.00

Instrukcja montażu mebli
"Insar"

BIURKO
IV-117.06.00

Assembly instructions
"Insar"

DESK
IV-117.06.00



Дата изготовления
Production date
Data produkcji

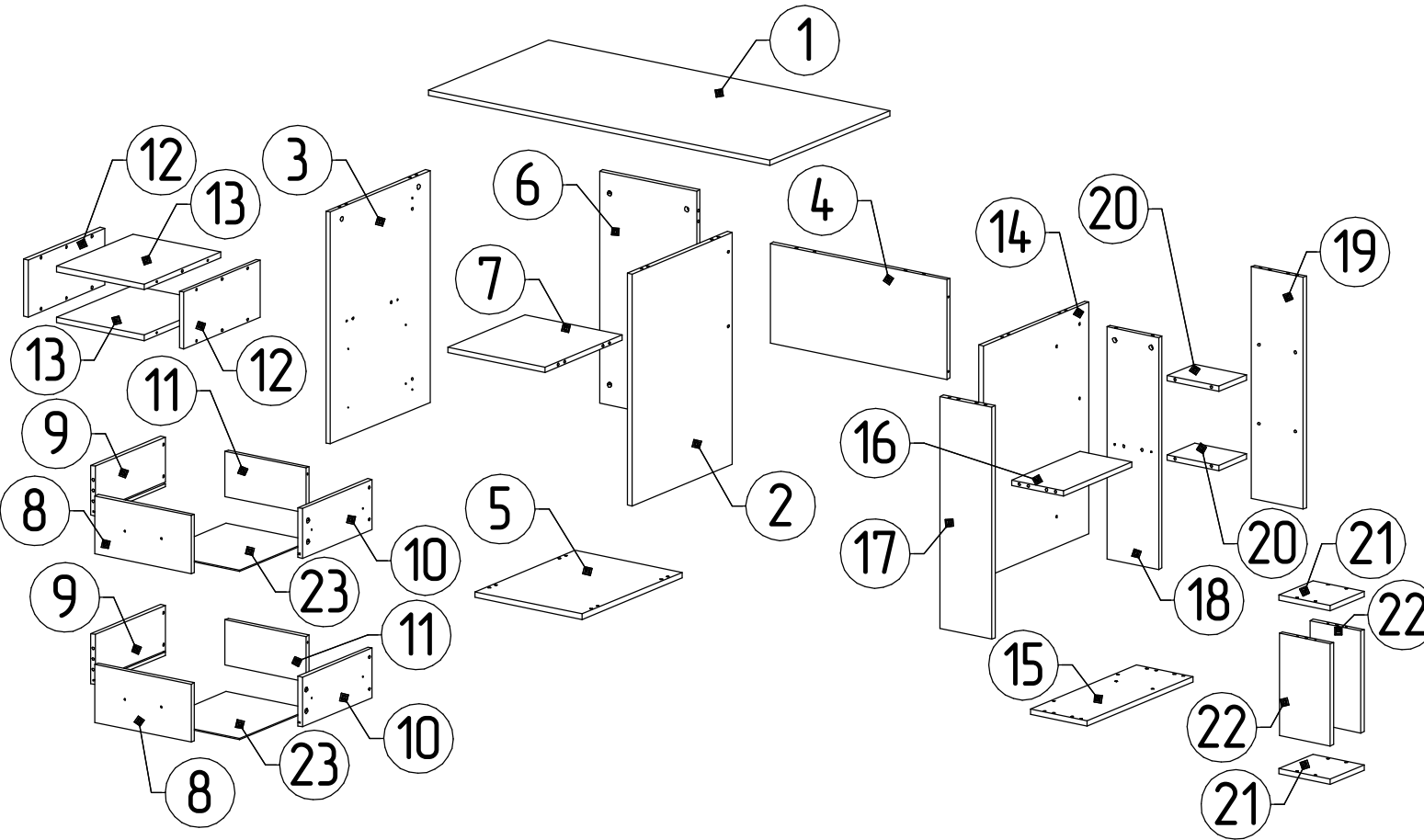
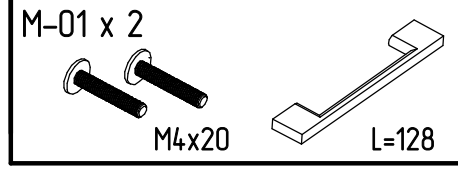
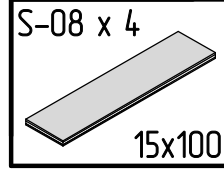
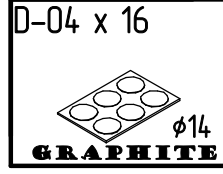
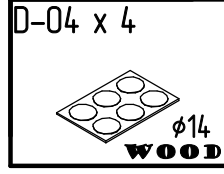
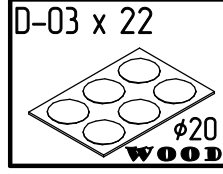
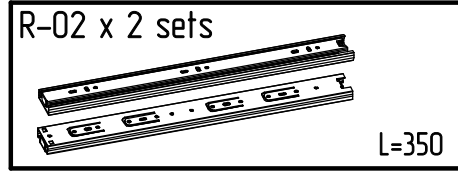
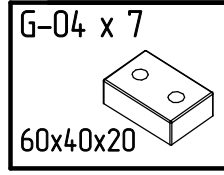
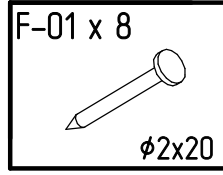
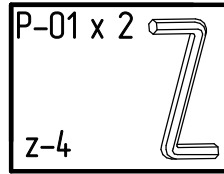
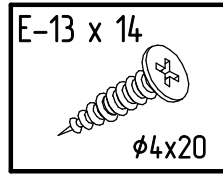
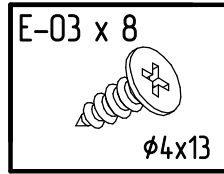
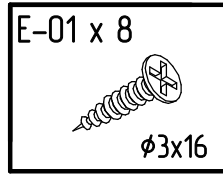
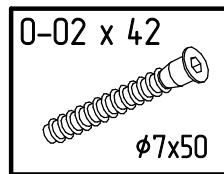
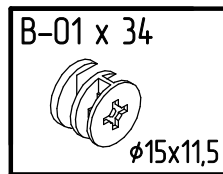
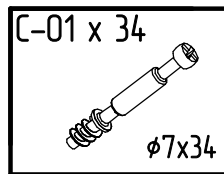
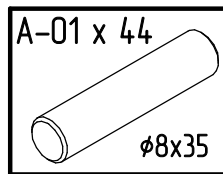
Штамп ОТК
Stamp of Quality Department
Pieczęć Działu Jakości

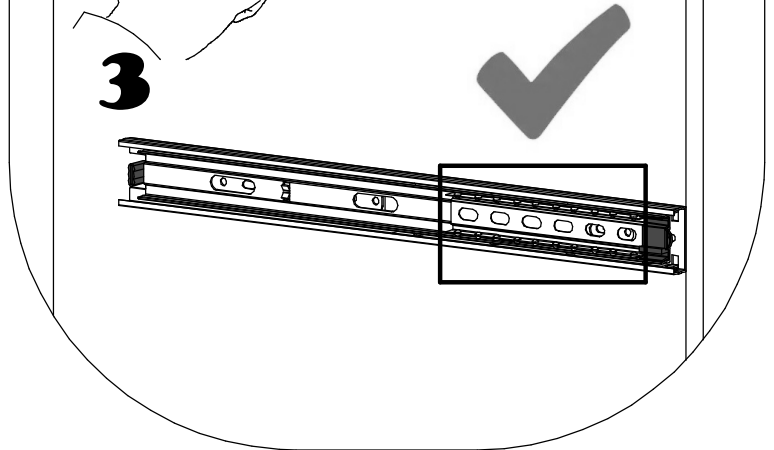
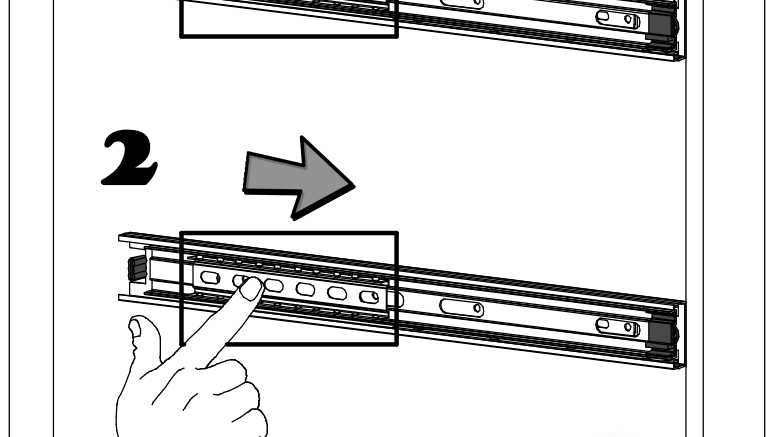
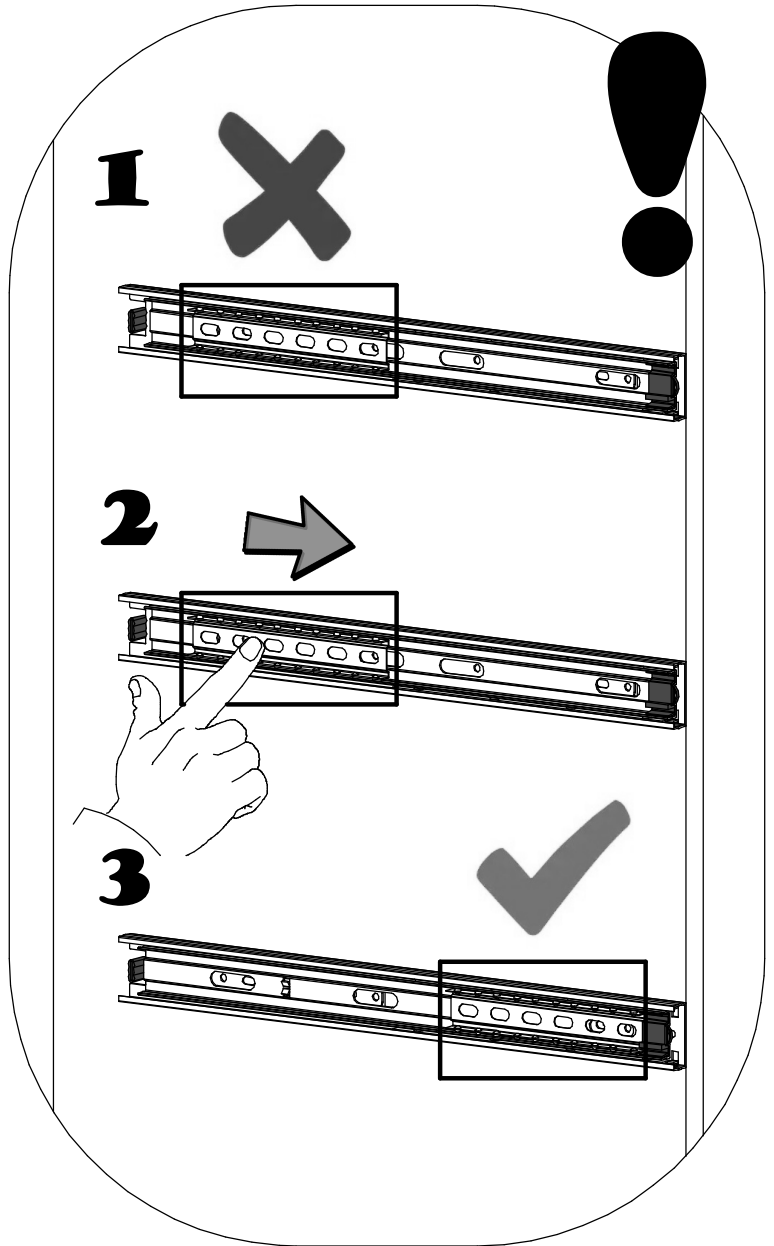
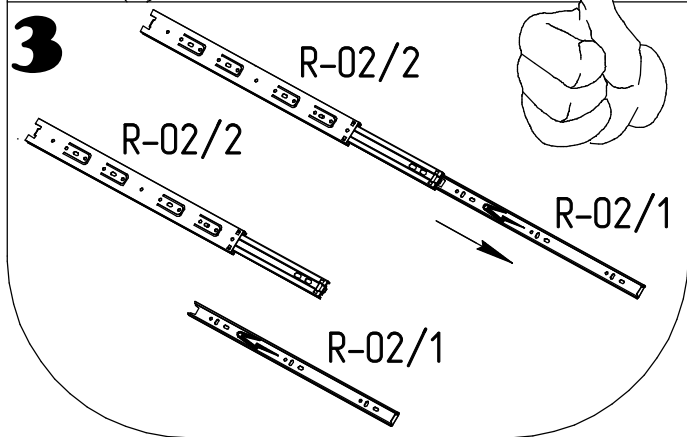
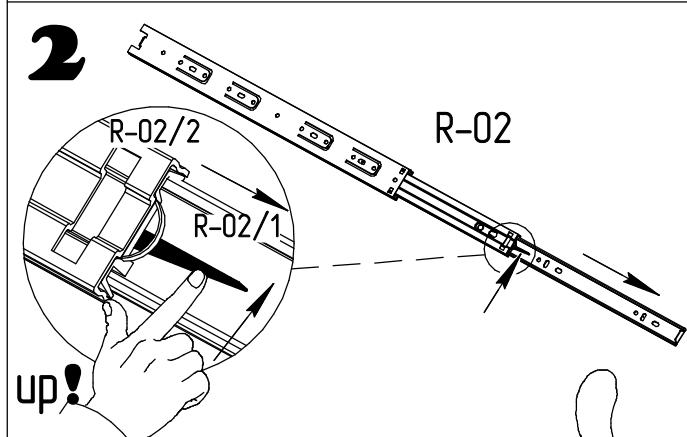
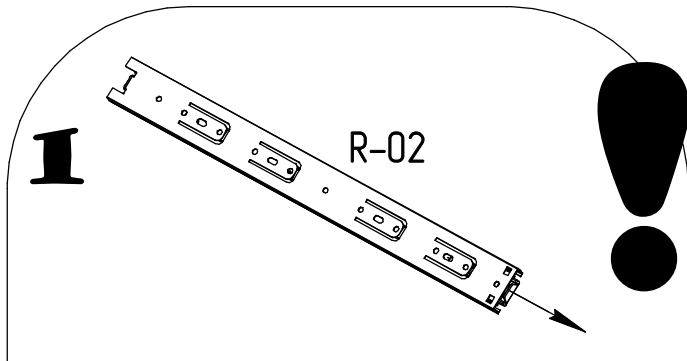


Адрес: 225295, Республика Беларусь,
Брестская обл., г. Ивацевичи, ул. Загородная, д.2,
Контактный телефон: +375(1645) 35-6-96
35-6-54

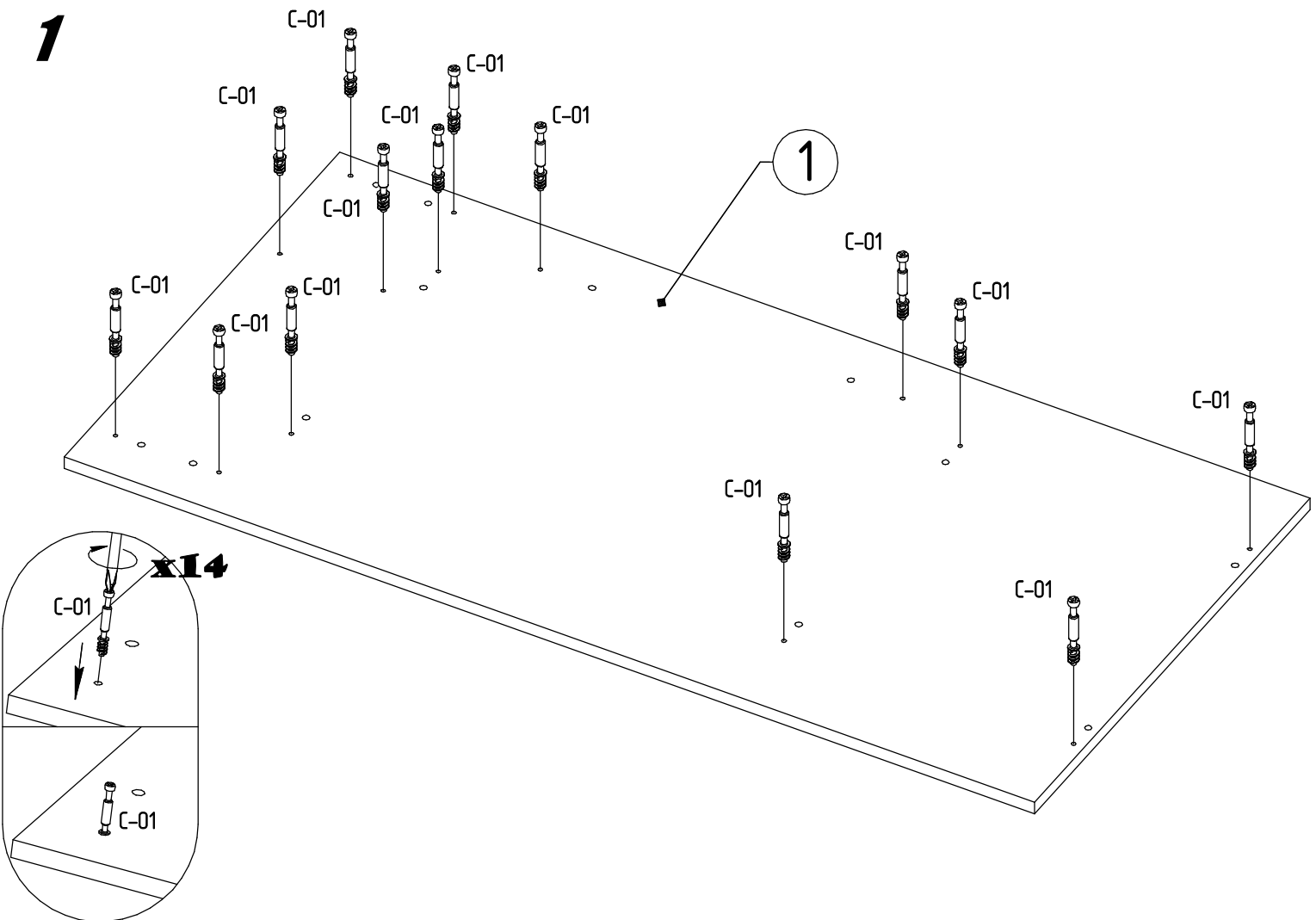
E-mail: sales@mystar.by

№	a x b x c	n
1	1200 x 600 x 16	1
2	698 x 500 x 16	1
3	698 x 500 x 16	1
4	300 x 620 x 16	1
5	501 x 376 x 16	1
6	342 x 698 x 16	1
7	342 x 386 x 16	1
8	338 x 175 x 16	2
9	350 x 150 x 16	2
10	350 x 150 x 16	2
11	284 x 136 x 16	2
12	383 x 171 x 16	2
13	383 x 306 x 16	2
14	698 x 530 x 16	1
15	530 x 200 x 16	1
16	342 x 182 x 16	1
17	698 x 182 x 16	1
18	698 x 182 x 16	1
19	698 x 182 x 16	1
20	138 x 182 x 16	2
21	179 x 171 x 16	2
22	307 x 179 x 16	2
23	357 x 298 x 3...3,2	2

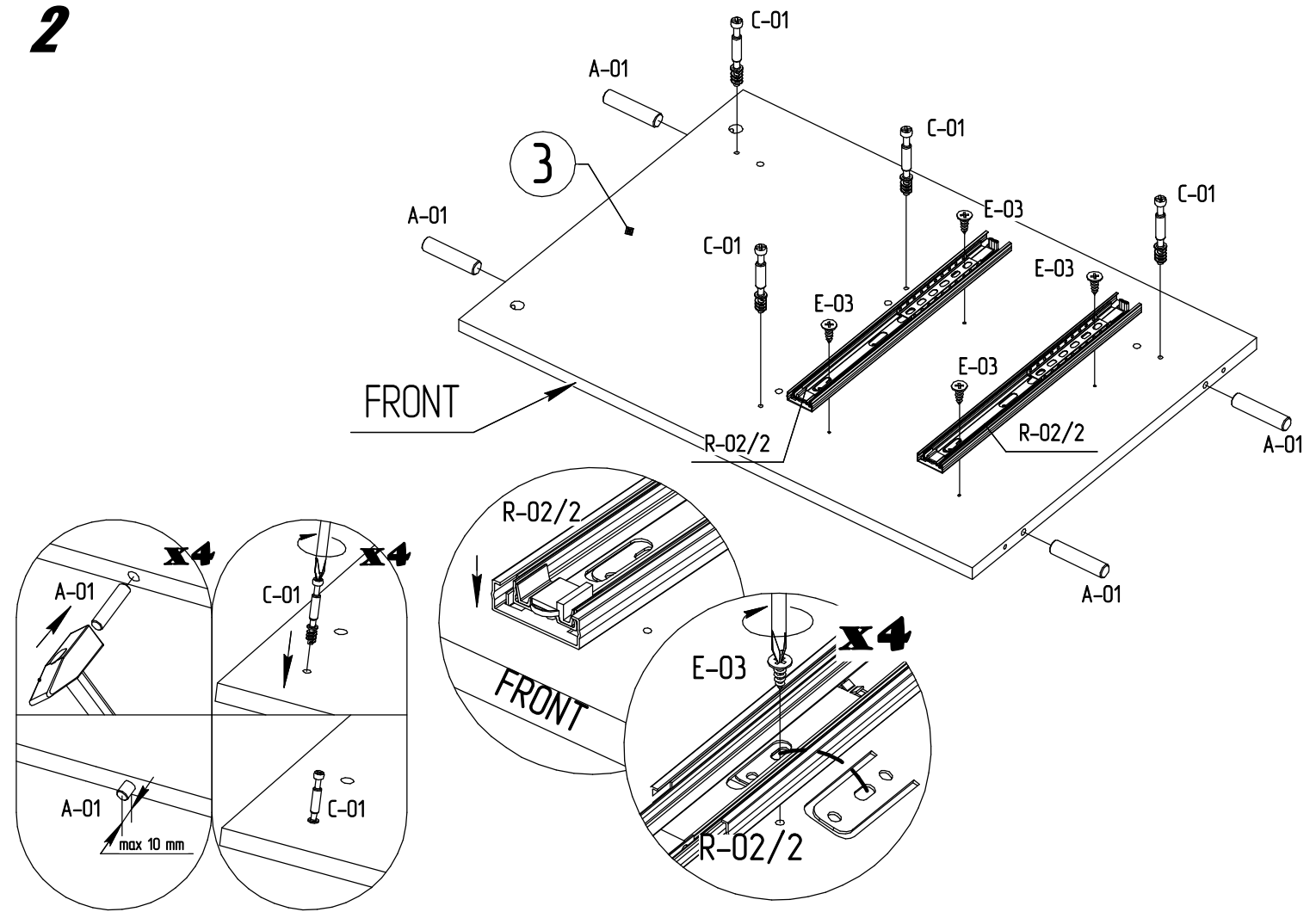




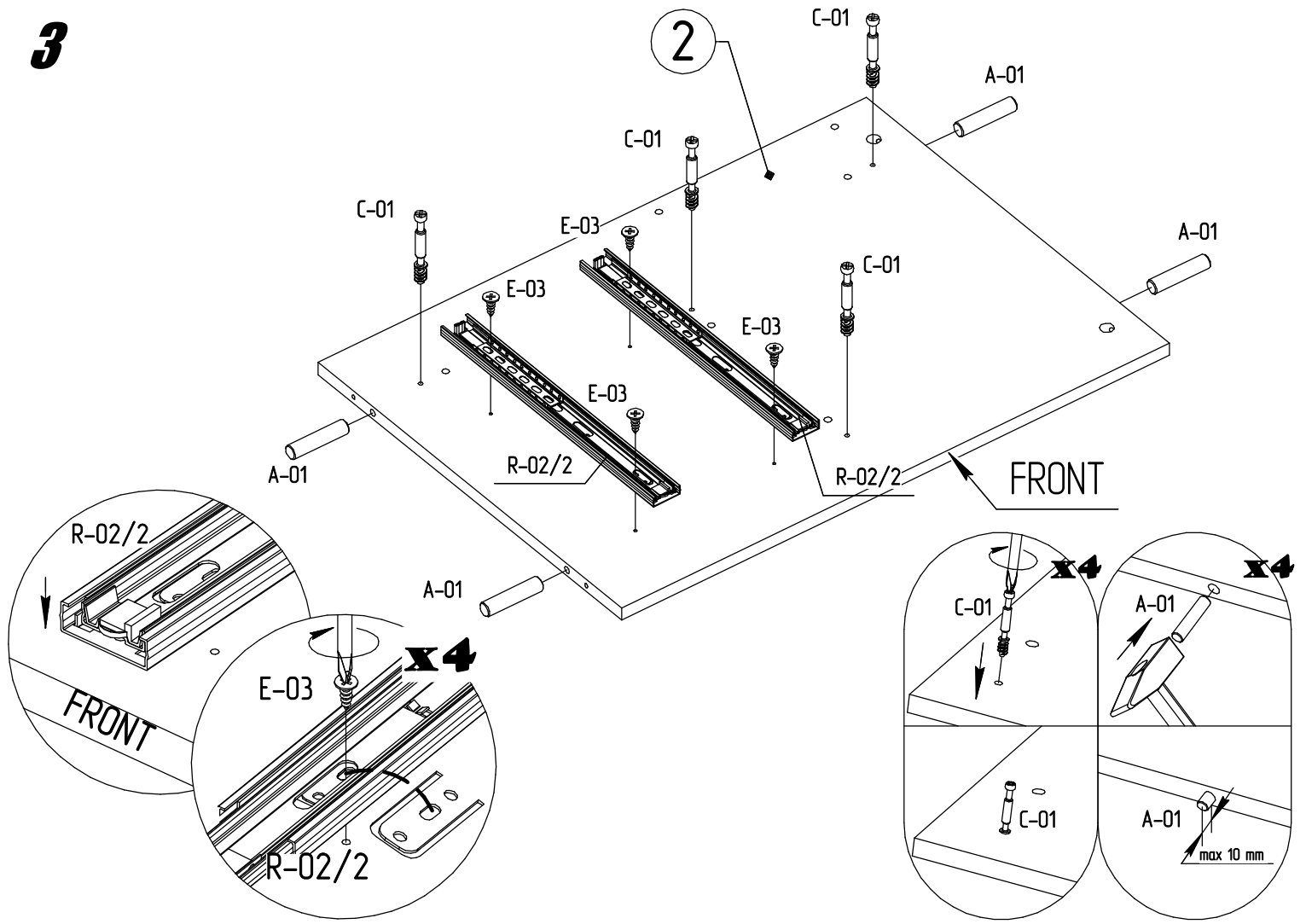
1



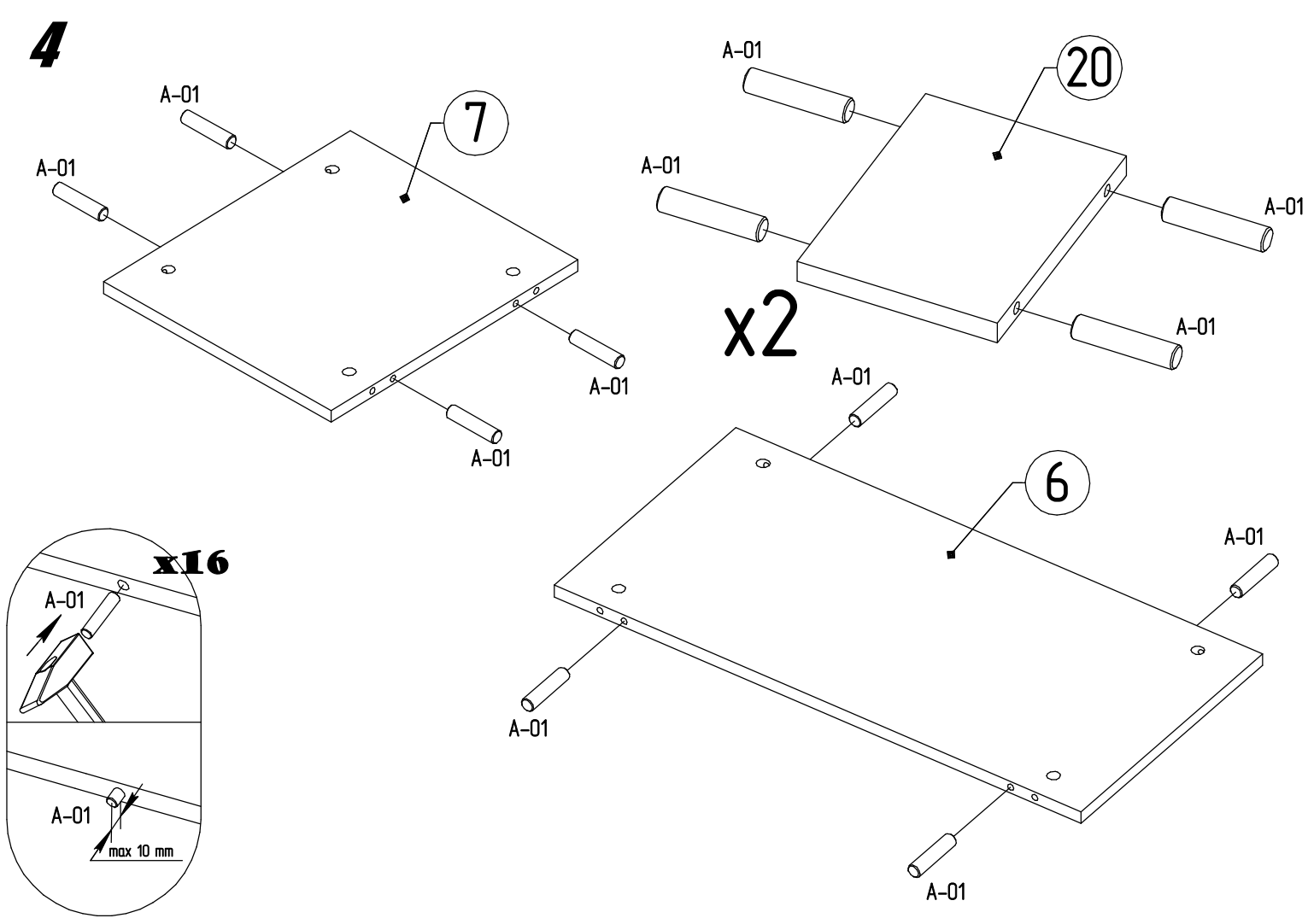
2



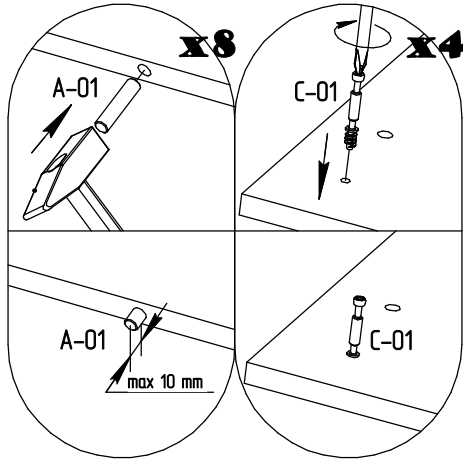
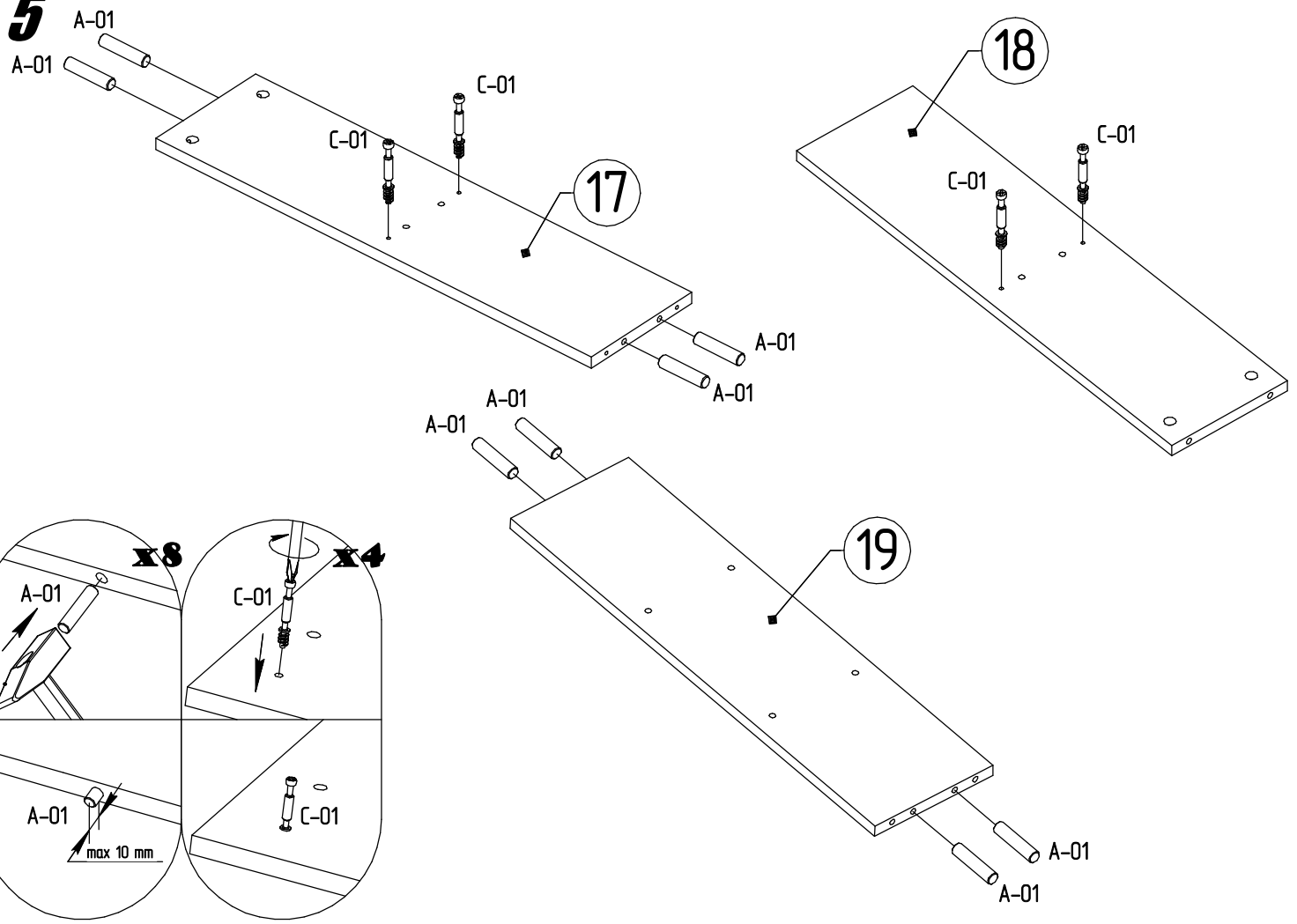
3



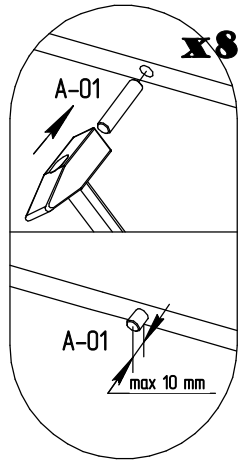
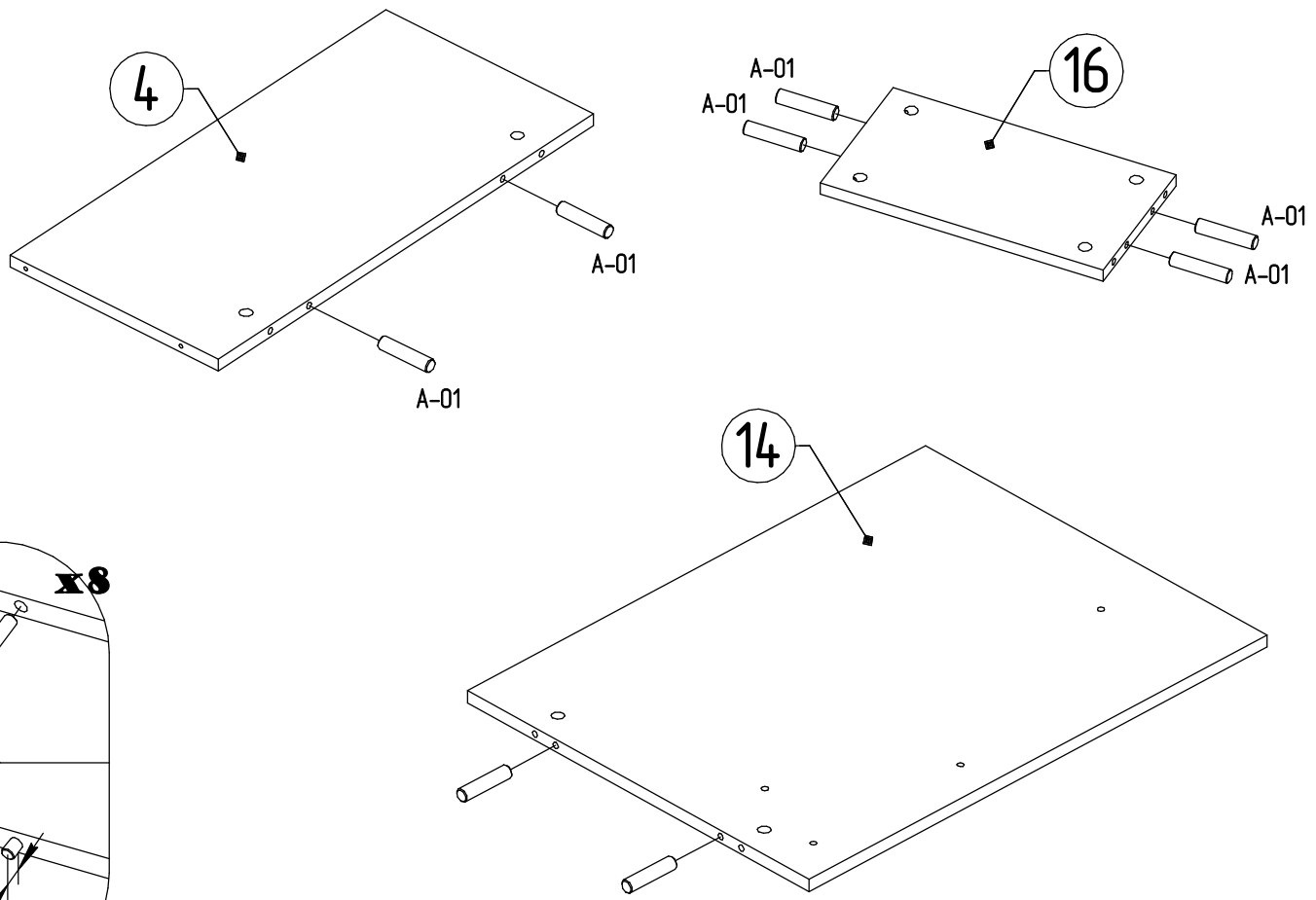
4



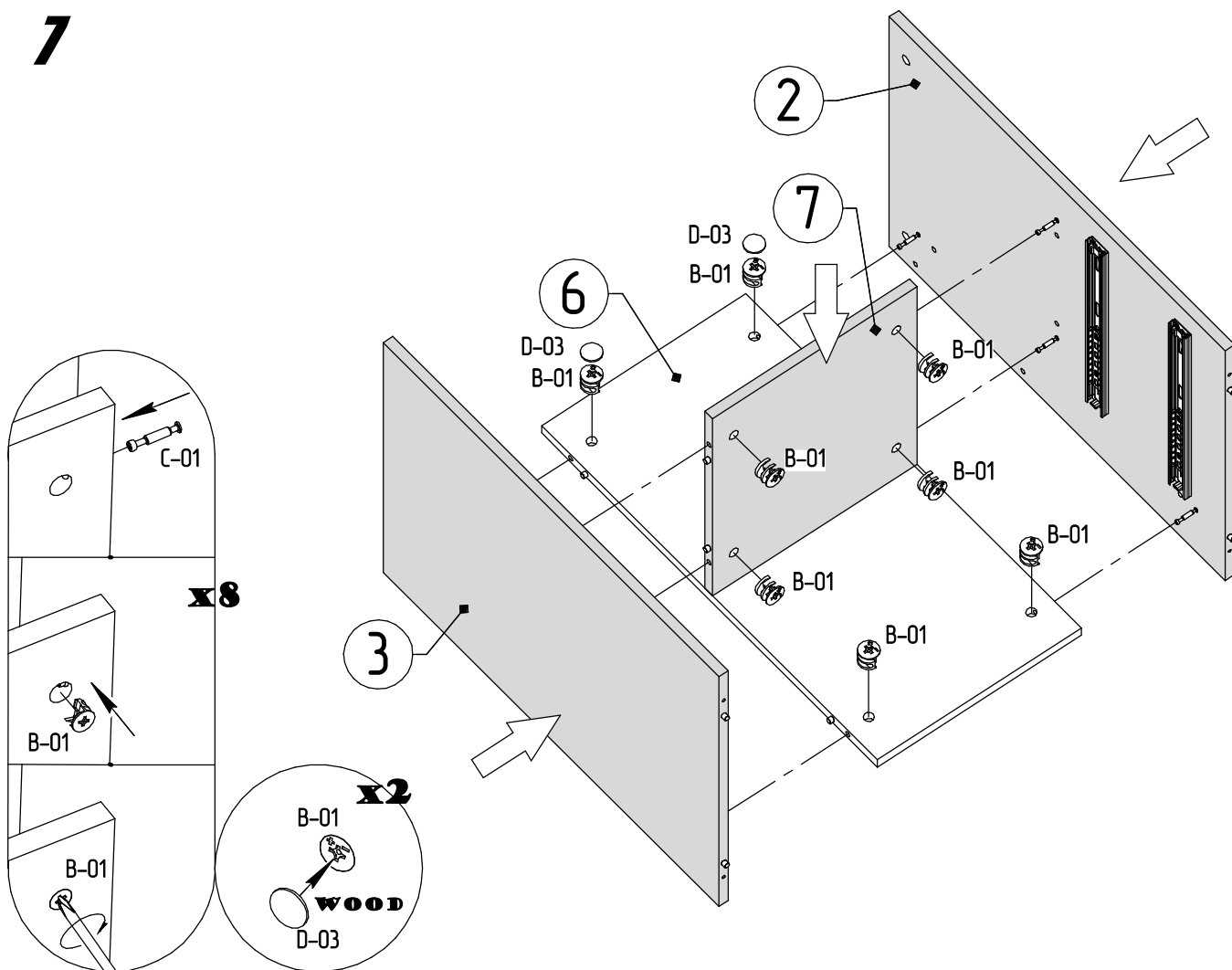
5



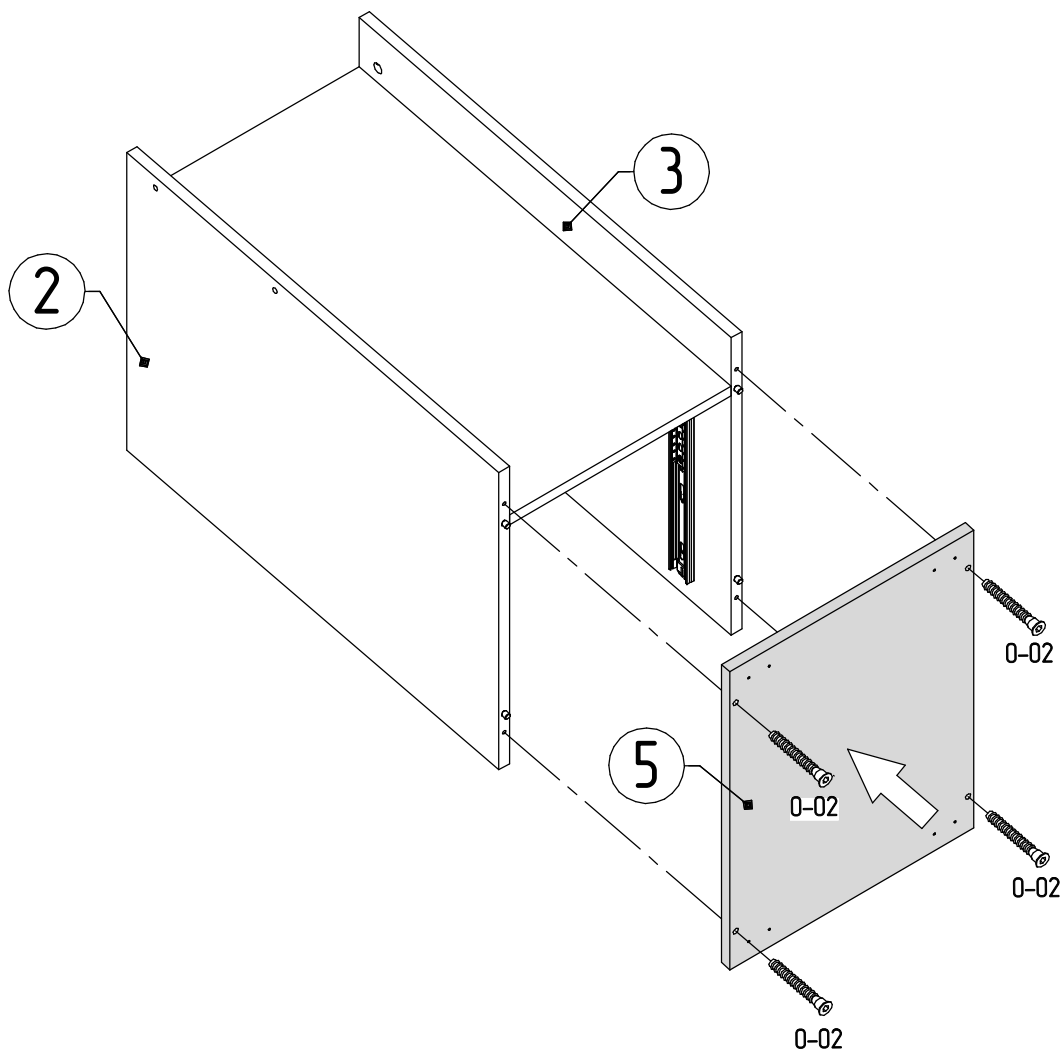
6



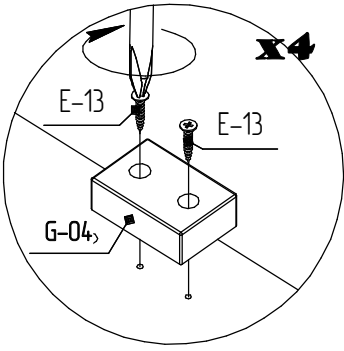
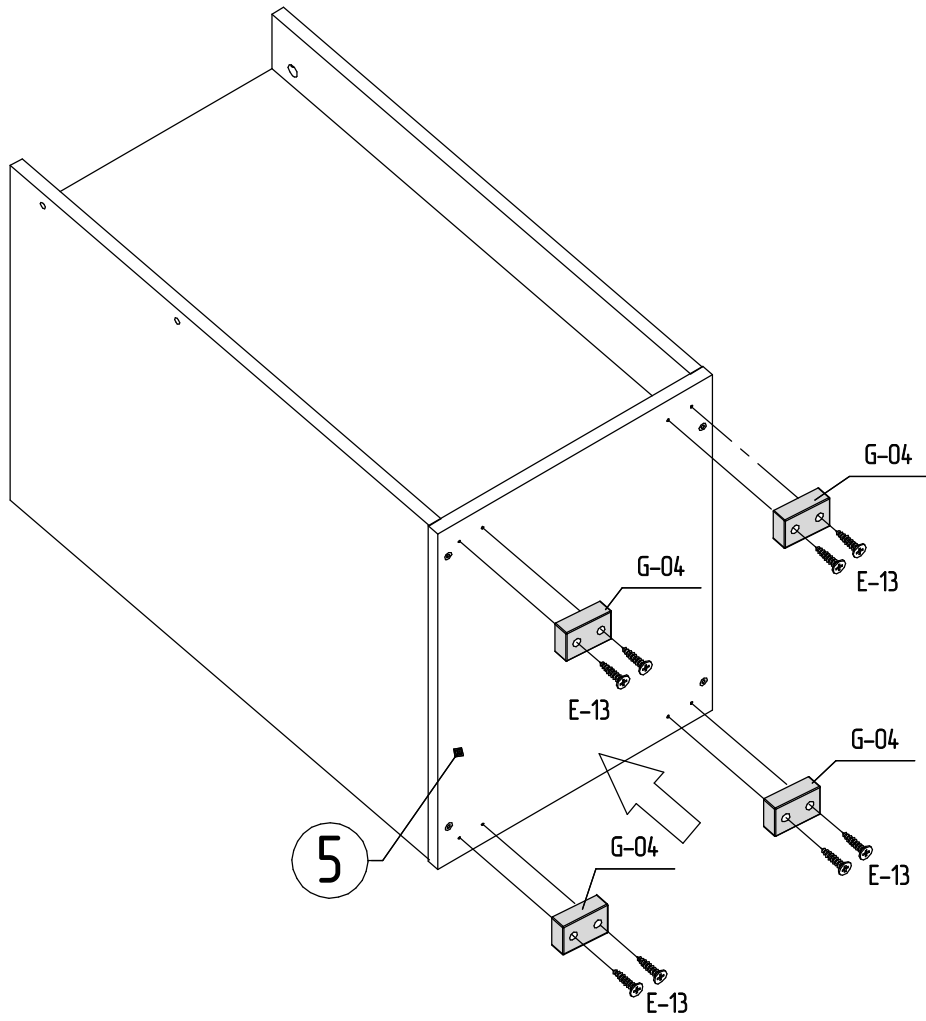
7



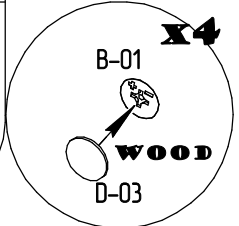
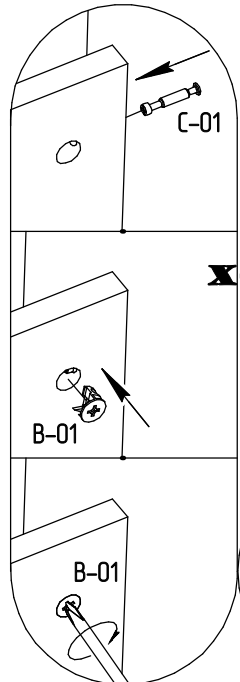
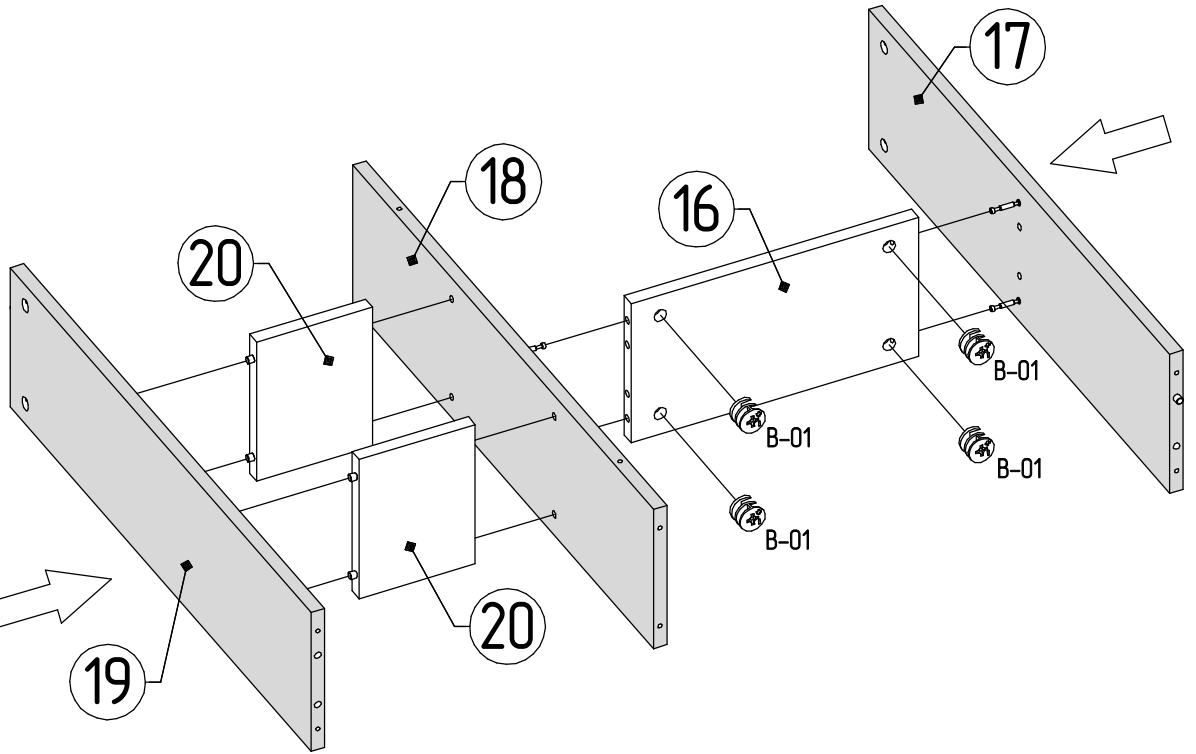
8



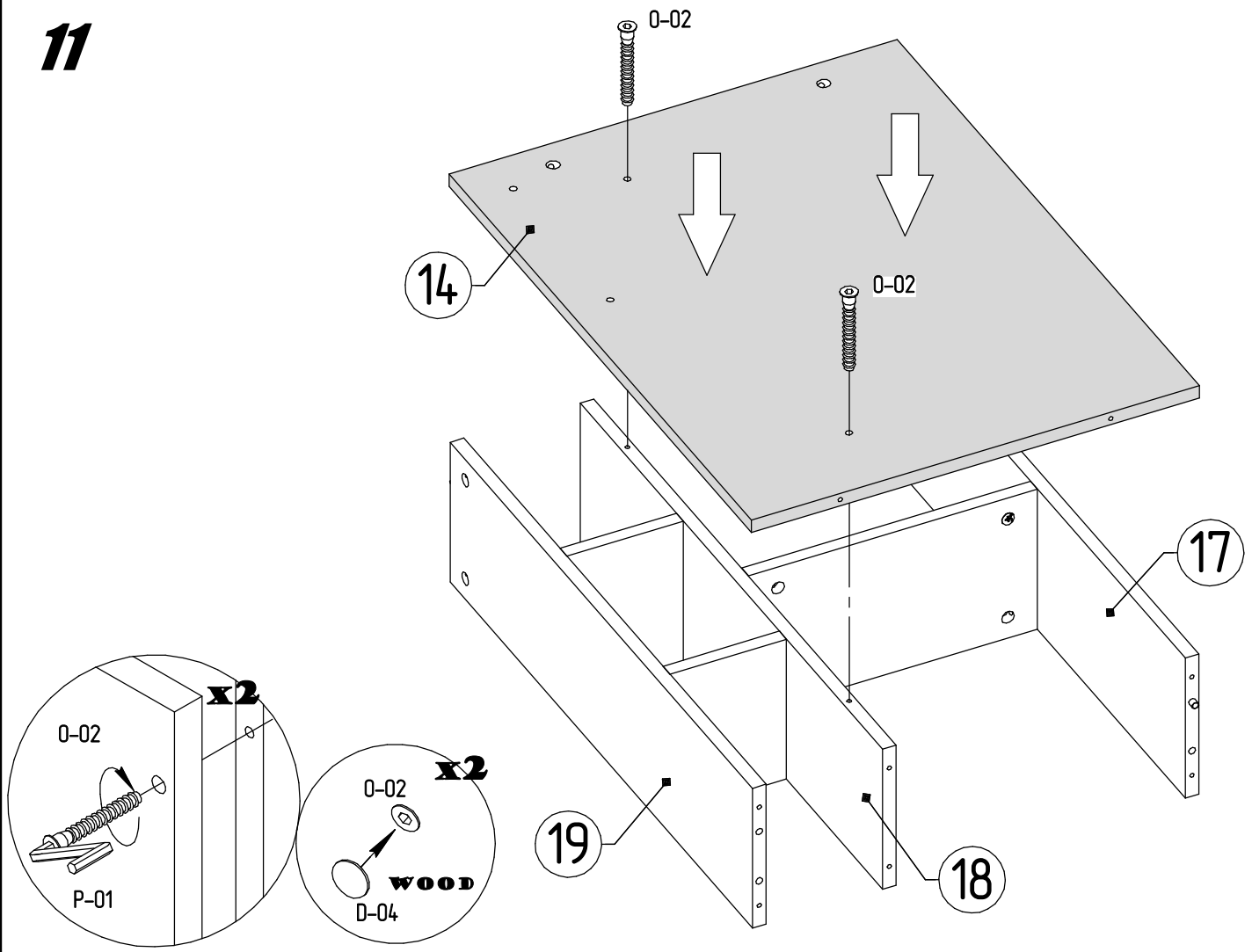
9



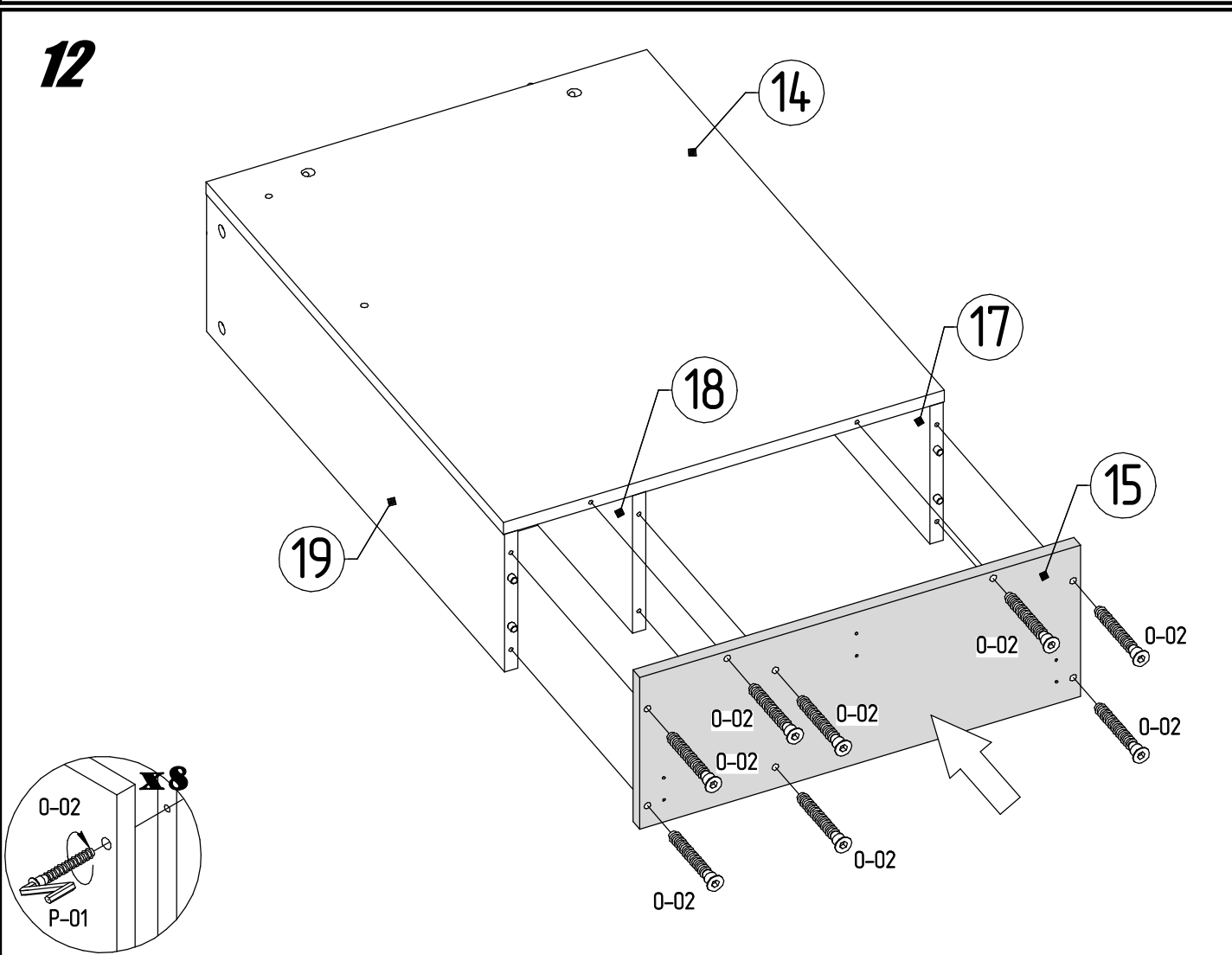
10



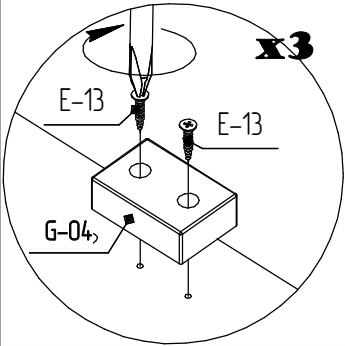
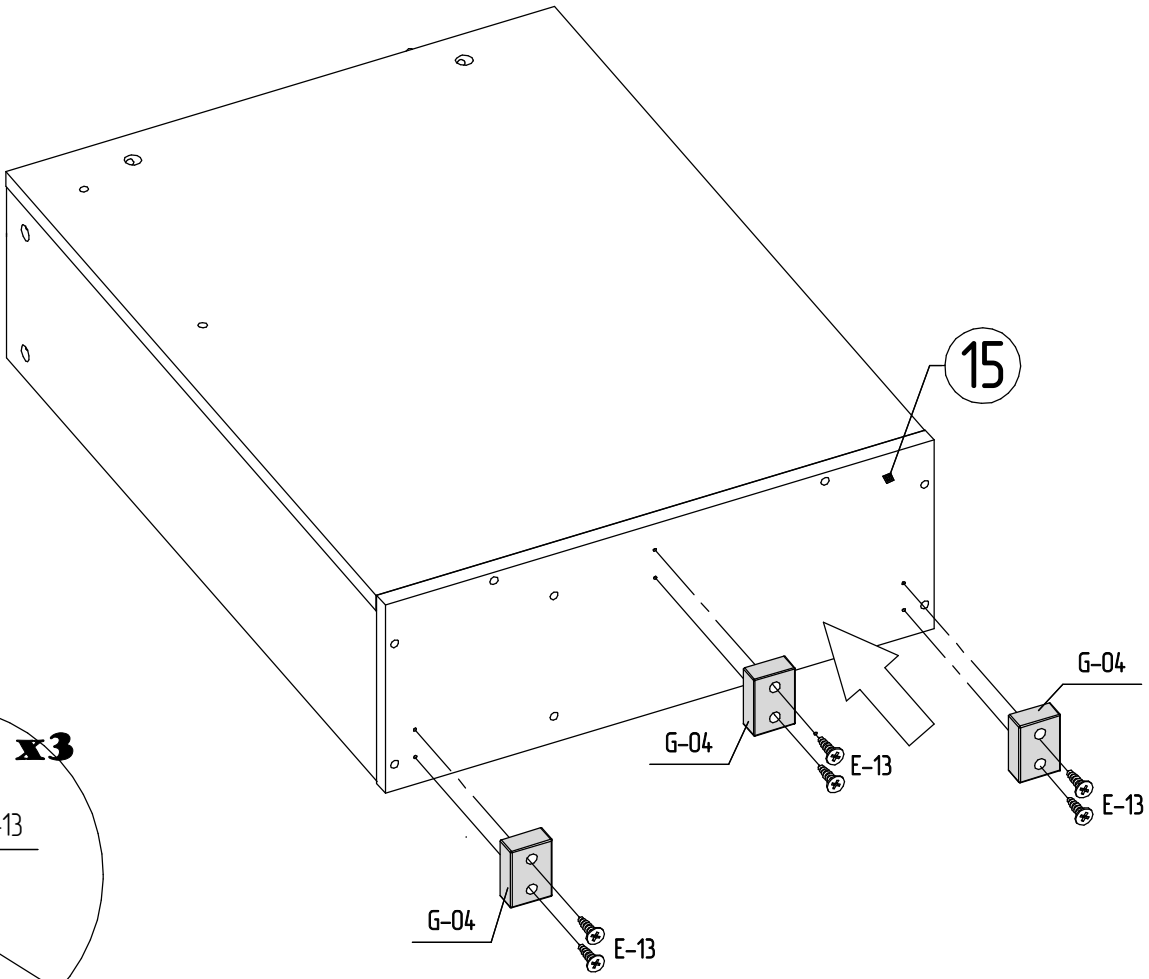
11



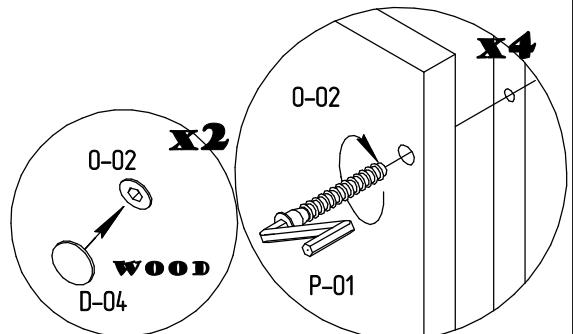
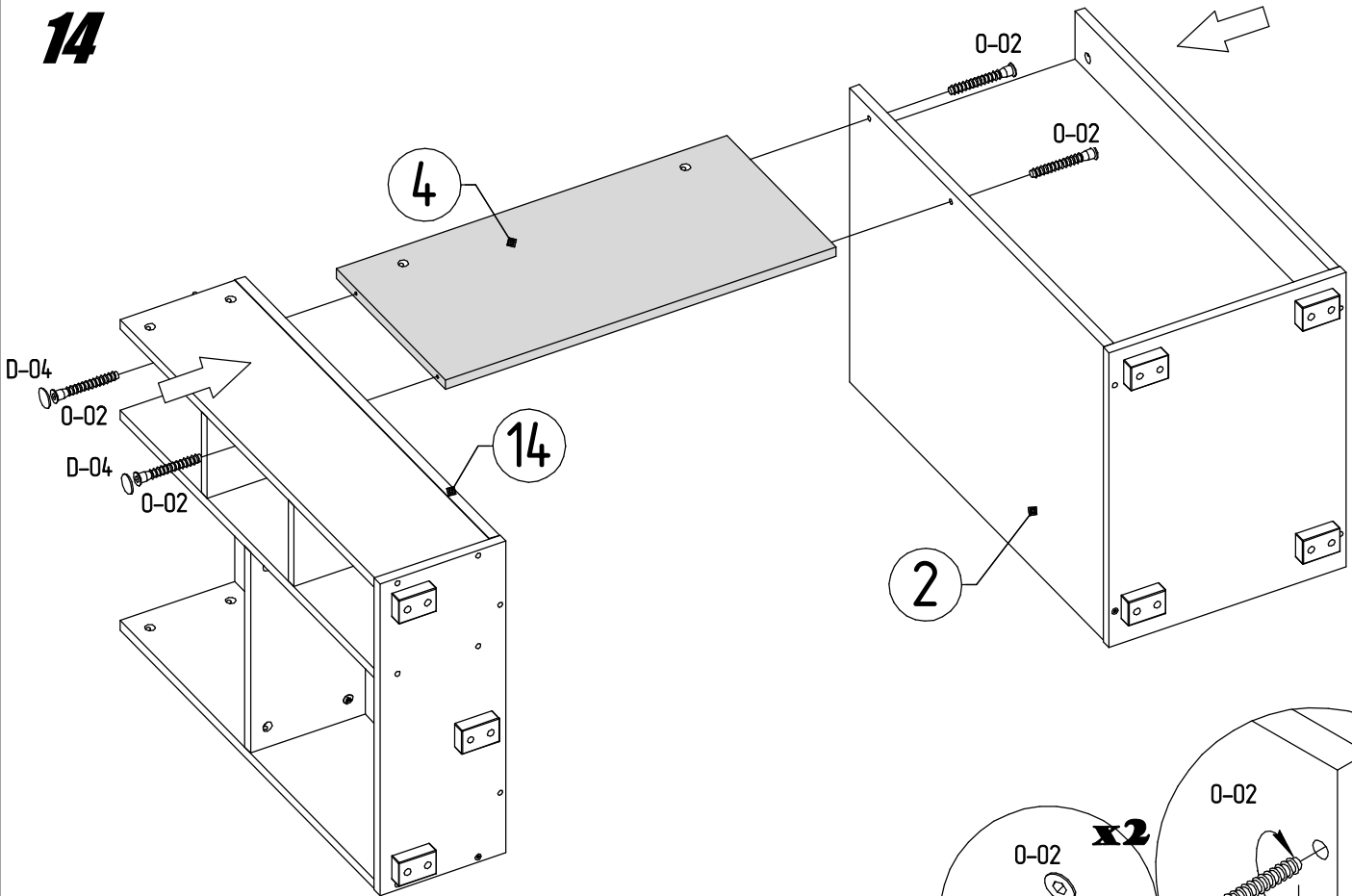
12



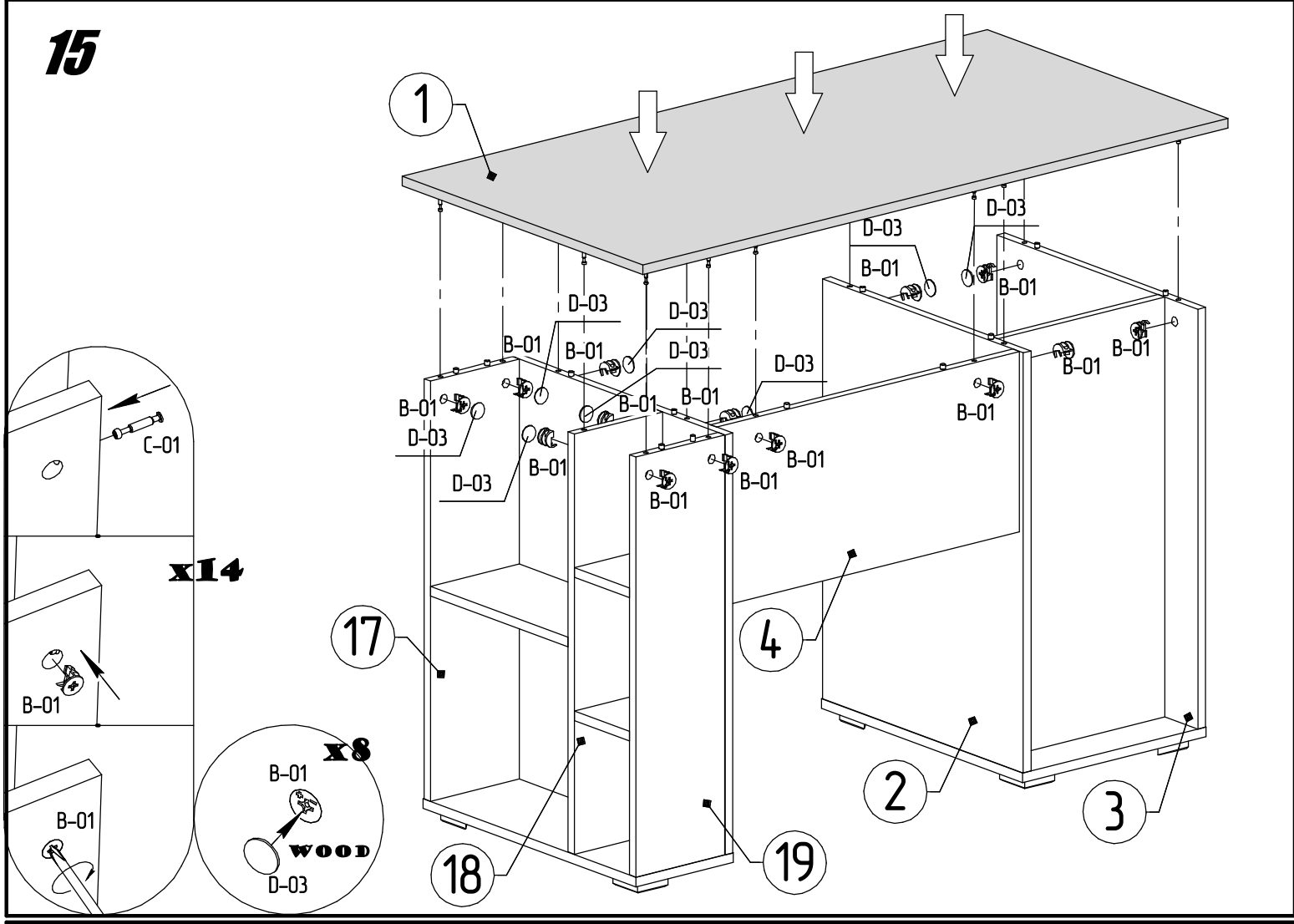
13



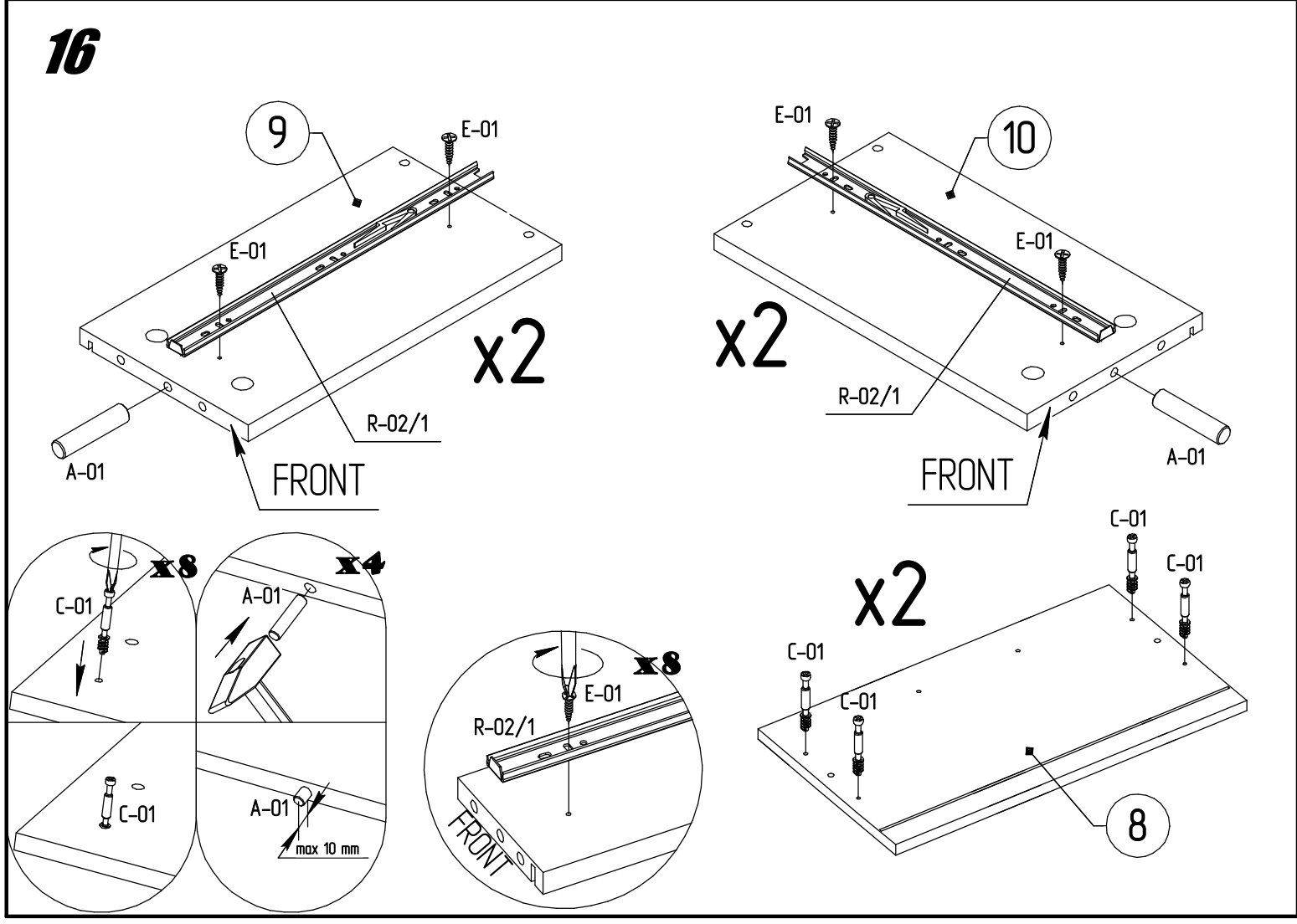
14



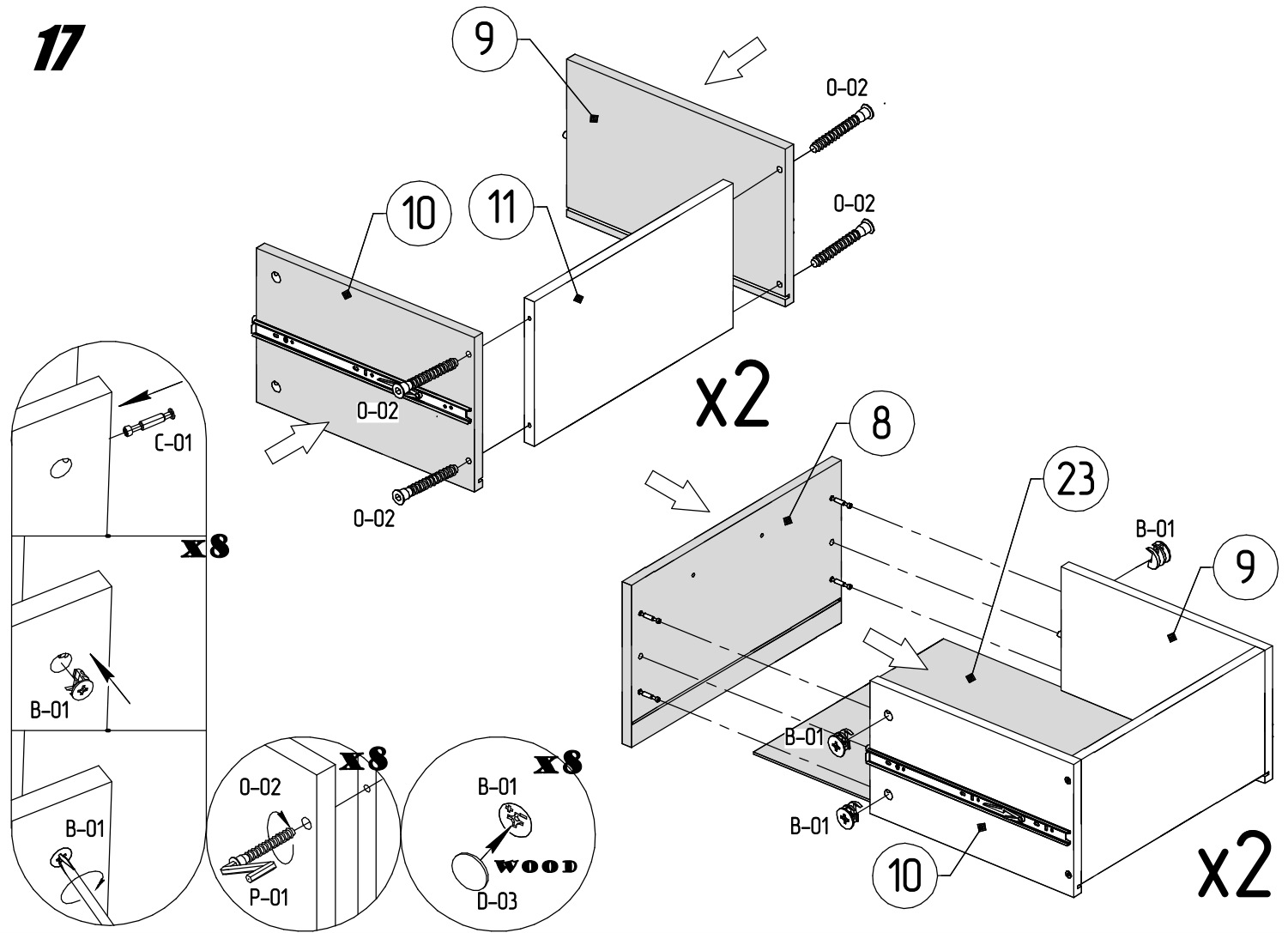
15



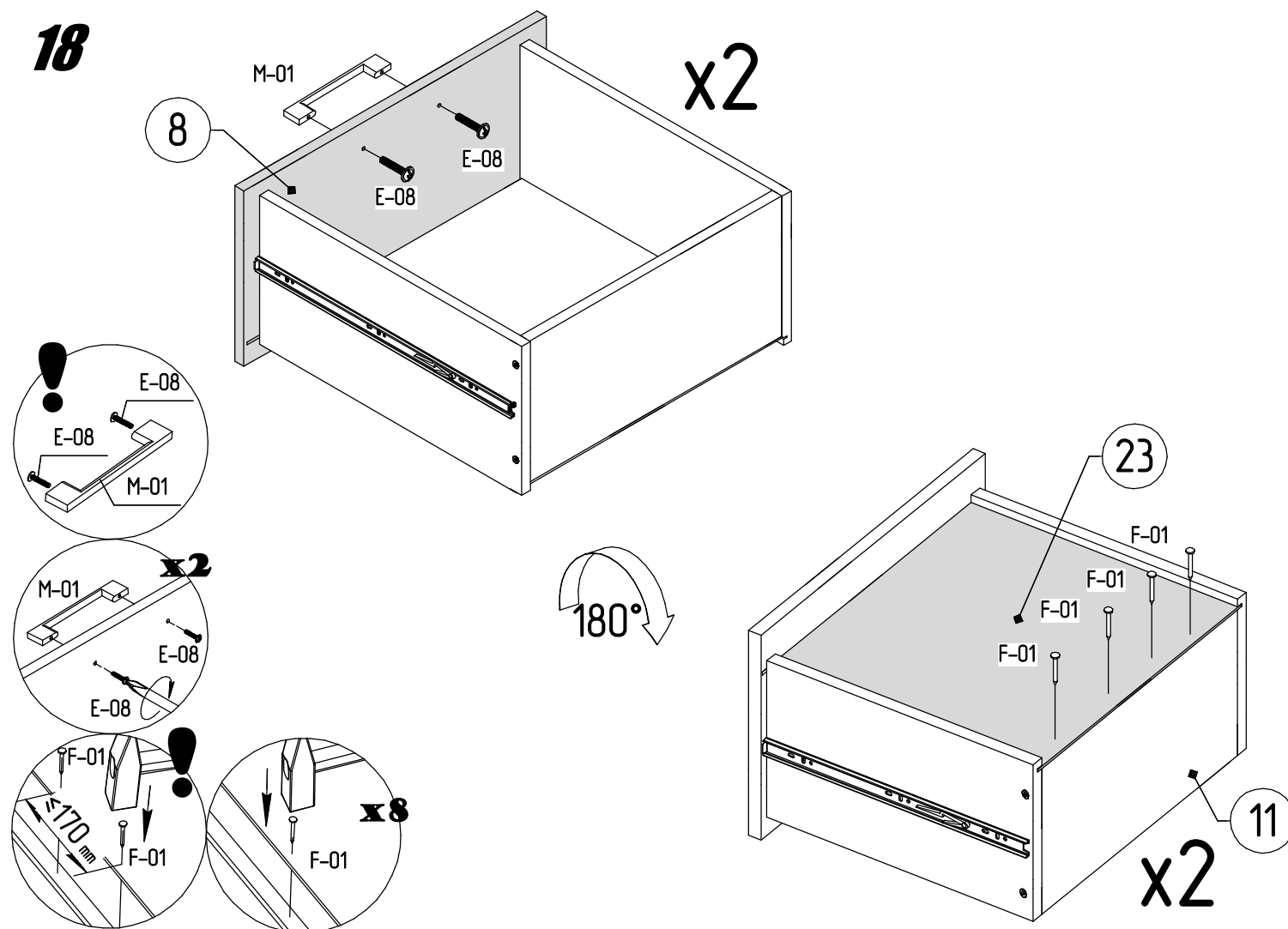
16



17

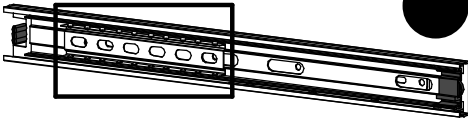


18

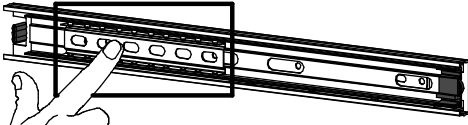


19

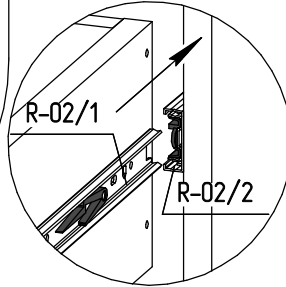
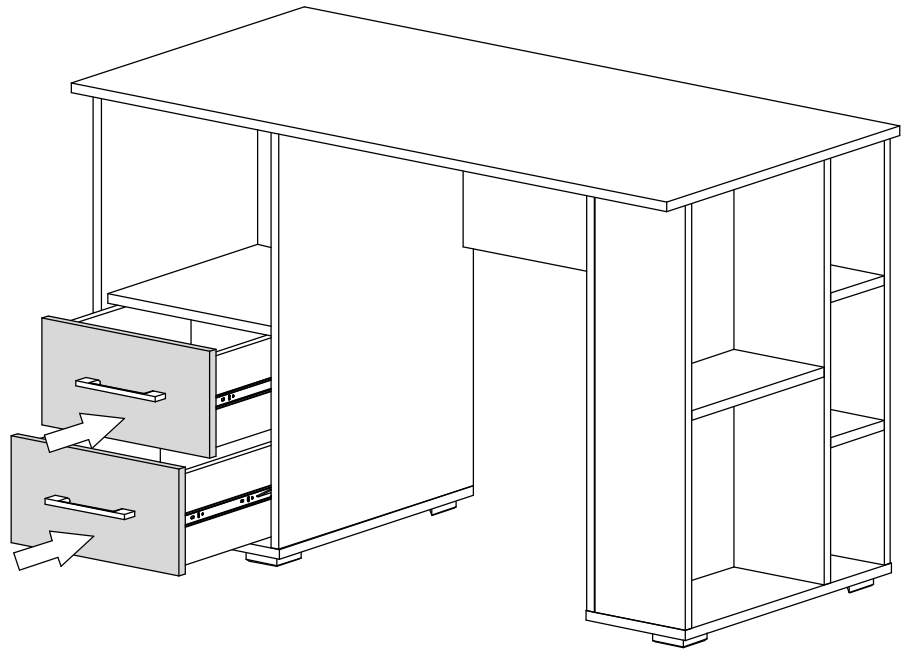
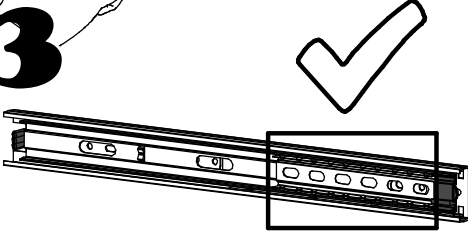
1 X



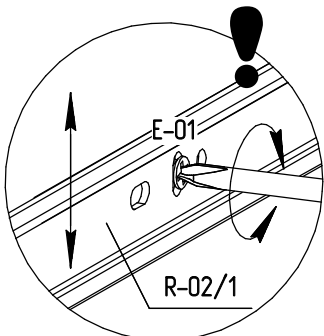
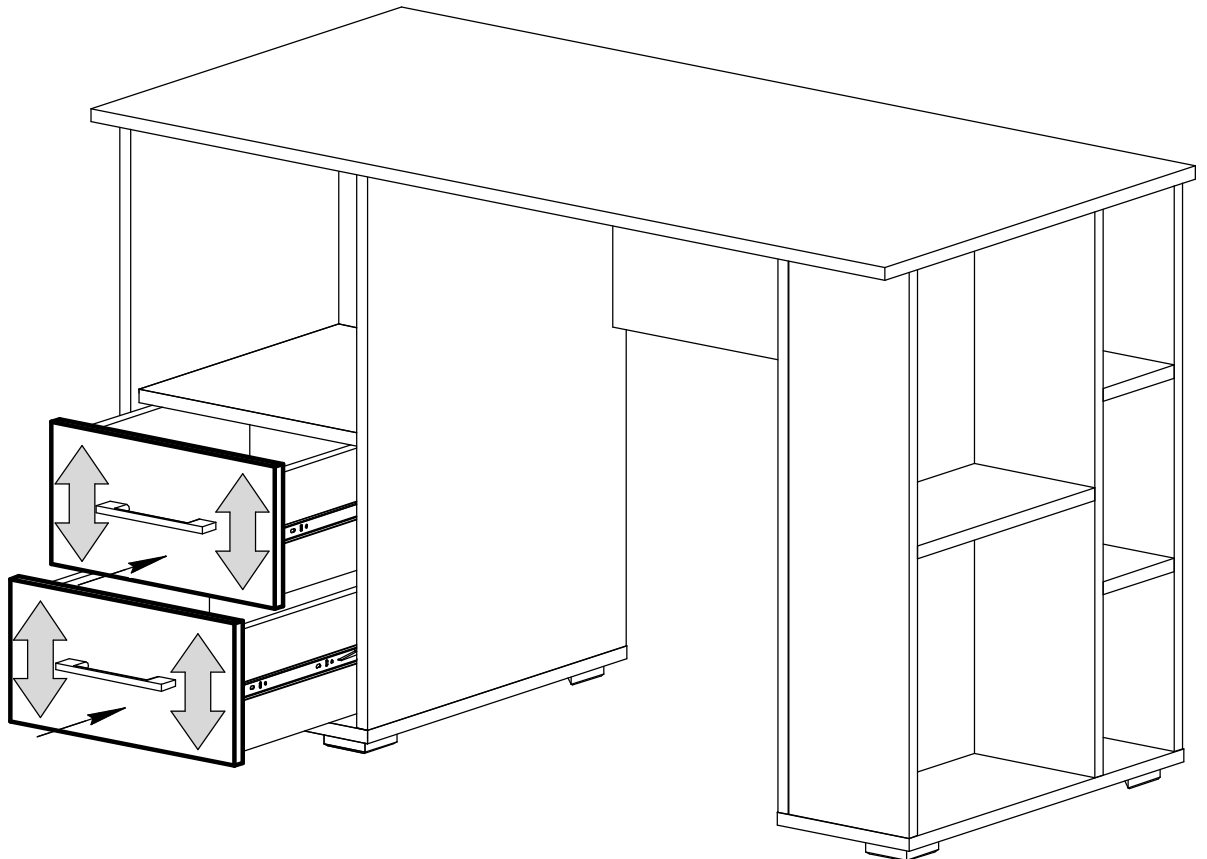
2 →



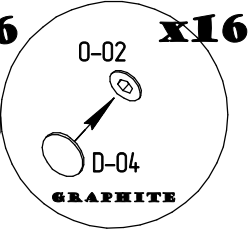
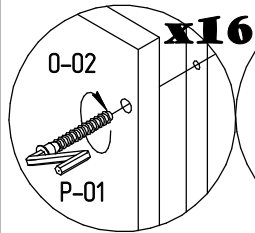
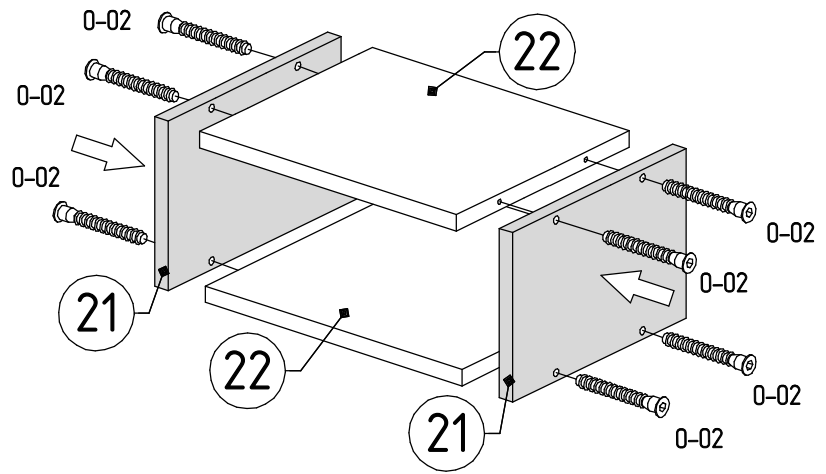
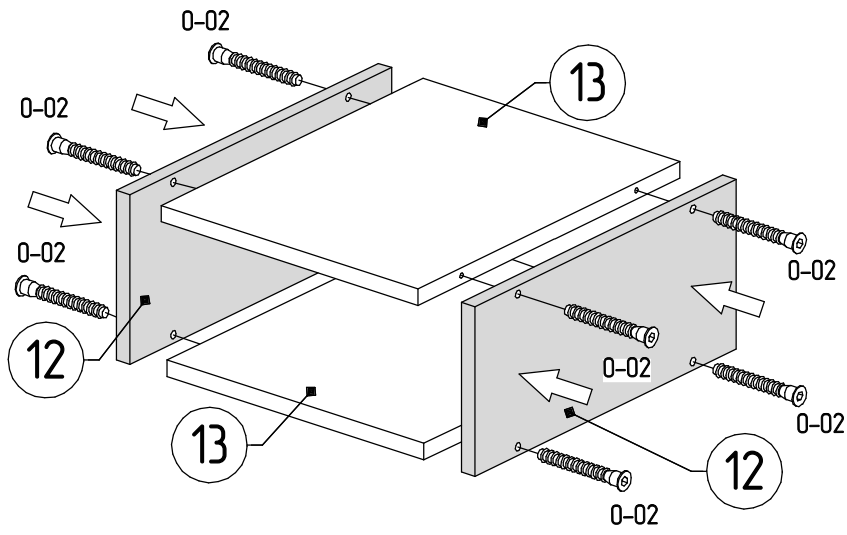
3 ✓



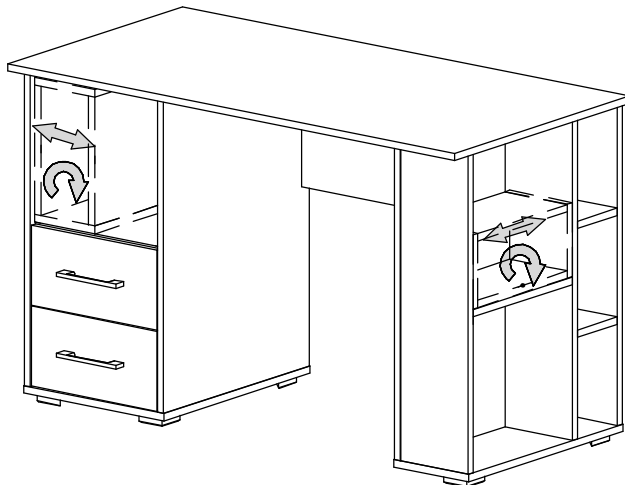
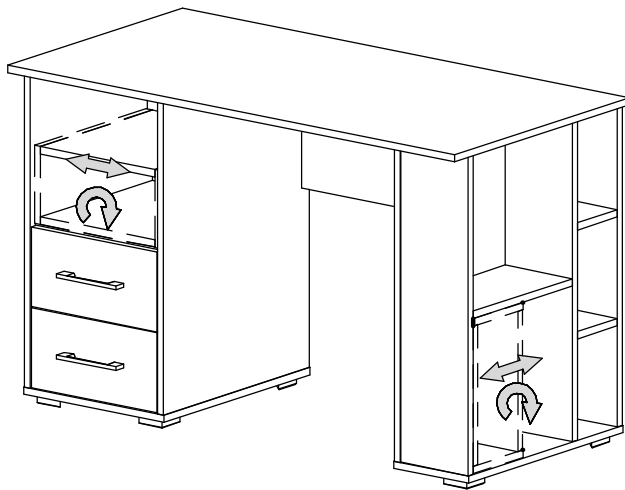
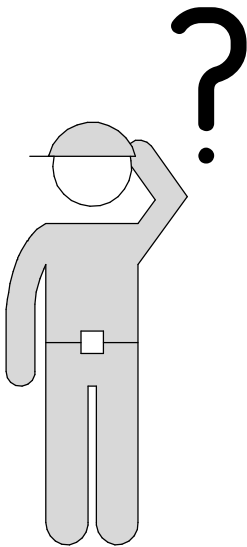
20



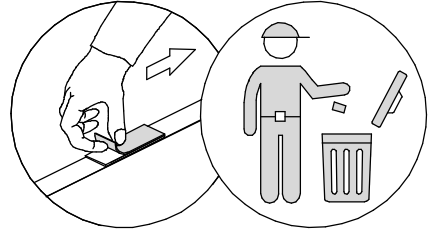
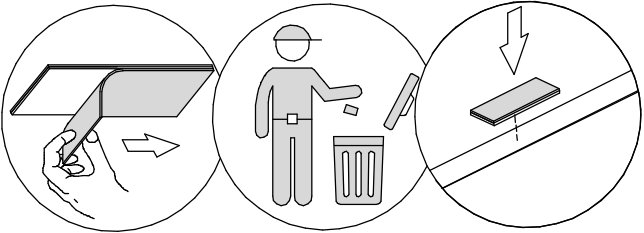
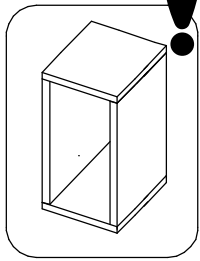
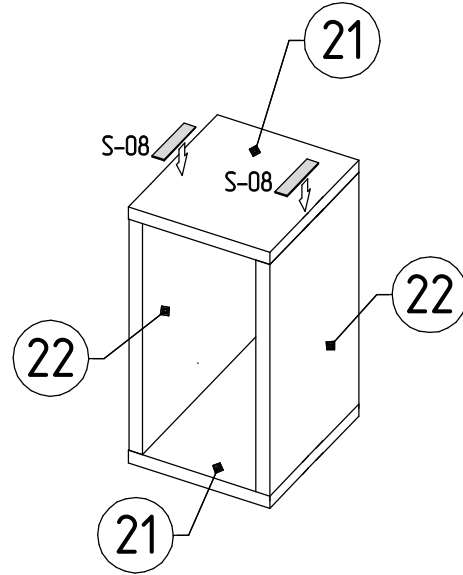
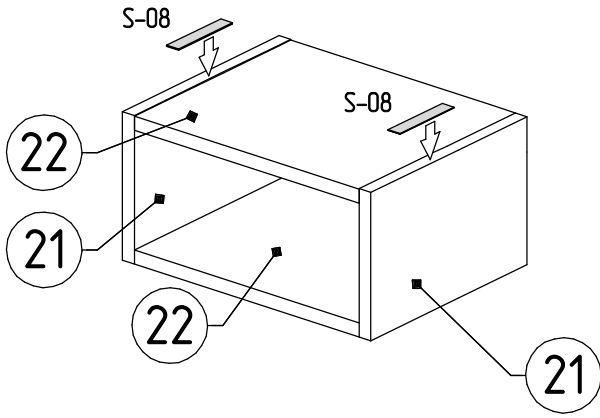
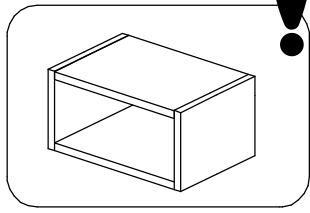
21



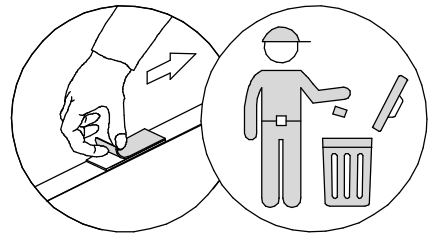
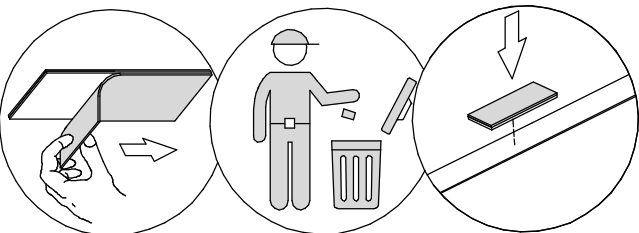
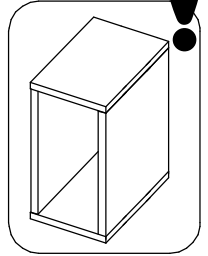
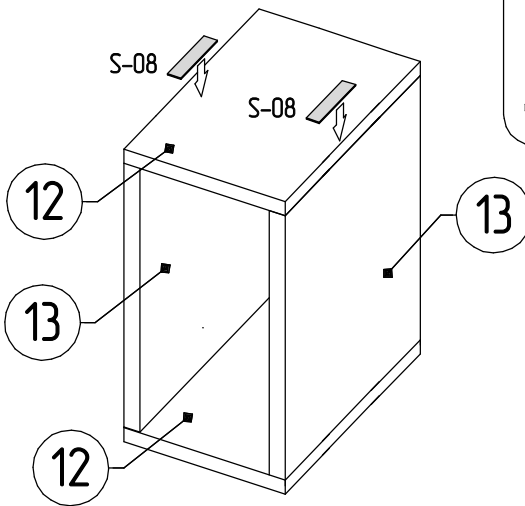
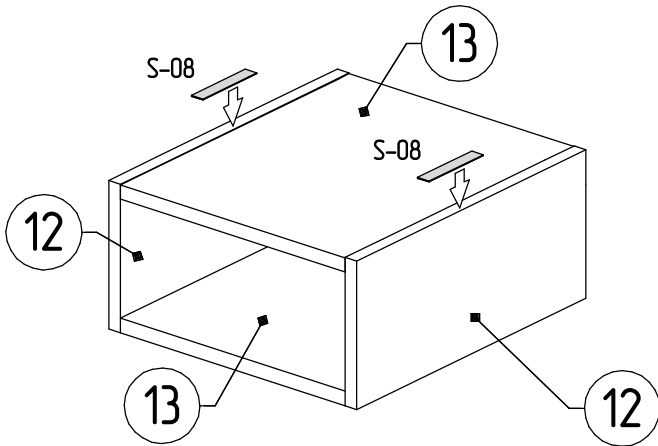
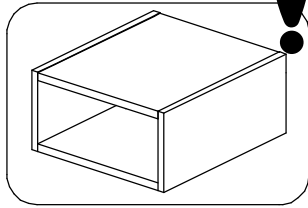
22



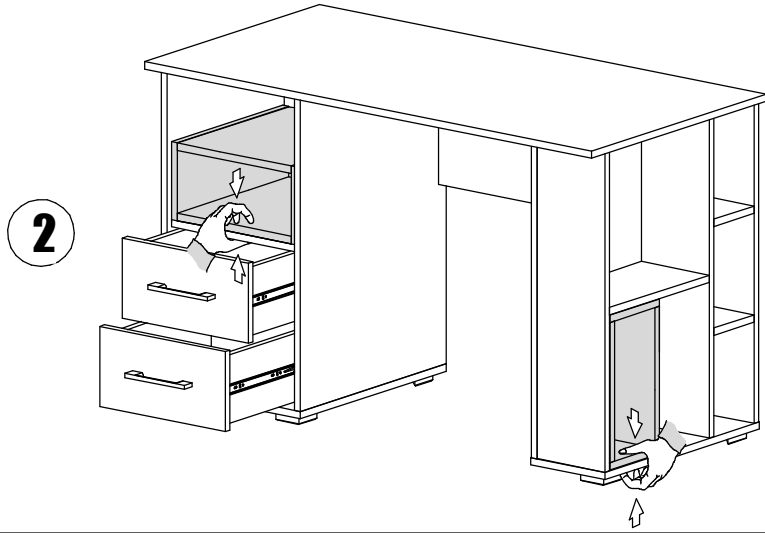
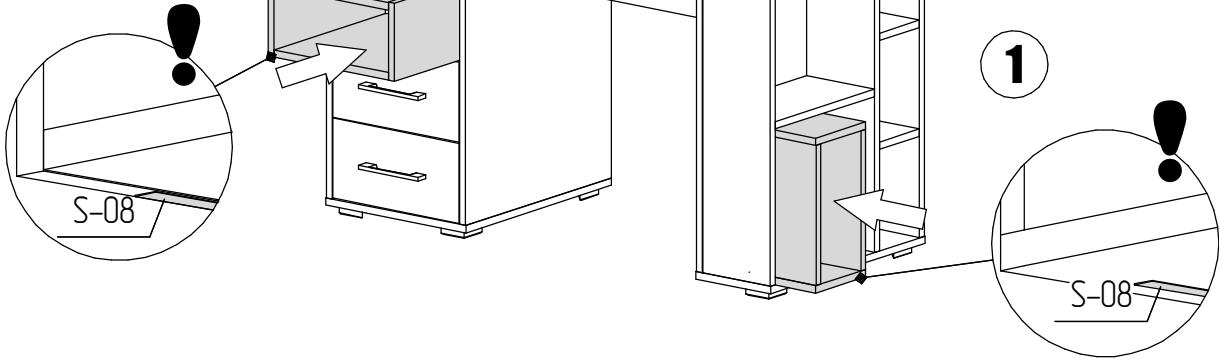
23



24



25



26

