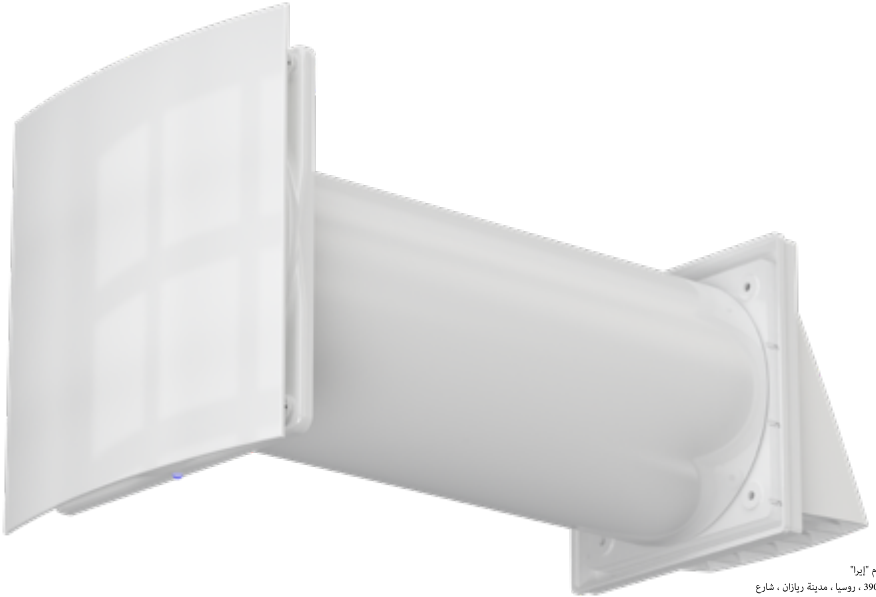


AR جهاز التعافي  
EN HEAT RECOVERY  
KZ РЕГЕНЕРАТОР  
RU РЕКУПЕРАТОР ТЕПЛА



# CUPER 125

# CUPER PRO 125



ش م م "إيرا"  
390047، روسيا، مدينة رязان، شارع  
نوفوسيلكوفسكايا، 17  
الهاتف: (4912) 24-16-00  
e-mail: sale@era.trade  
www.era.trade

«ERA» LLC  
390047, Novoselkovskaya street, 17,  
Ryazan city, Russia tel. (4912) 24-16-00,  
e-mail: sale@era.trade, www.era.trade

«ЭРА» ЖШҚ  
390047, Ресей, Рязань қ.,  
Новоселковская д.17, тел. (4912) 24-16-00,  
e-mail: sale@era.trade, www.era.trade

ООО «ЭРА»  
390047, Россия, г. Рязань,  
Новоселковская д.17, тел. (4912) 24-16-00,  
e-mail: sale@era.trade, www.era.trade

AR جواز السفر / تعليمات التشغيل

EN Passport / Operation instruction

KZ Паспорт / Қолдану бойынша нұсқаулығы

RU Паспорт/ Инструкция по эксплуатации



Thank you for purchasing our product! / Біздің өнімді сатып алғаныңыз үшін рахмет! / Благодарим за покупку нашего продукта!

يرجى قراءة التعليمات بعناية. إيلاء اهتمام خاص لمتطلبات التشغيل.



Please read the instructions carefully. Pay particular attention to the operating requirements/ Нұсқаулықты мұқият оқып шығыңыз, пайдалану талаптарына ерекше назар аударыңыз / Пожалуйста, внимательно ознакомьтесь с инструкцией. Обратите особое внимание на требования к эксплуатации.

## СОДЕРЖАНИЕ

العربية .....	4
English .....	11
Қазақ .....	17
Русский .....	23



## НАЗНАЧЕНИЕ

Рекуператор используется для создания постоянного воздухообмена в квартирах, частных домах, гостиницах, кафе и других бытовых и общественных помещениях. Устройство предназначено для внутрискрипного монтажа.

Рекуператор применяется для удаления воздуха и других невзрывоопасных газозвоздушных смесей без липких веществ и волокнистых материалов, с содержанием пыли и других твердых примесей не более 10 мг/м<sup>3</sup>. Изделие эксплуатируется при температуре перемещаемого воздуха не ниже - 30°C и не выше + 50 °С. Температура в помещении от +1°C до + 40°C.

В основе работы прибора лежит принцип рекуперации, позволяющий наполнять помещение чистым воздухом, сохраняя температурный режим.



### ВНИМАНИЕ!

Прибор не предназначен для использования лицами (включая детей) с пониженными физическими, психическими или умственными способностями, а также при отсутствии у них опыта или знаний, если они не находятся под контролем или не проинструктированы об использовании прибора лицом, ответственным за их безопасность. Дети должны находиться под присмотром для недопущения игры с прибором.

### Требования безопасности

По типу защиты от поражения электрическим током вентиляторы относятся к приборам II класса (220-240V ~ 50/60 Гц) по ГОСТ 30345.0-95. Степень защиты оболочки электрооборудования от проникновения твердых предметов и воды в соответствии с ГОСТ 14254-2015 (IEC 60529:2013): IP24. Степень IP обеспечивается при условии, что прибор установлен в положении для нормальной эксплуатации.



### ВНИМАНИЕ!

- Подключение вентиляторов производится специалистами - электриками, имеющими специальный допуск к выполняемым работам. Запрещается эксплуатация рекуператора за пределами указанного температурного диапазона (от -30°C до +50°C).
- Запрещается установка рекуператора в одну вентиляционную магистраль с дымовыводящей трубой от устройств, имеющих топливные горелки. В случае обнаружения неисправностей отключить автомат (S1 в положении OFF) и вызвать электрика.

### ВНИМАНИЕ!

Все действия, связанные с подключением, настройкой, обслуживанием и ремонтом изделия производить только при снятом напряжении сети (S1 в положении OFF).

Однофазная сеть, к которой подключается рекуператор, должна соответствовать действующим нормам. Стационарная электропроводка должна быть оборудована автоматом защиты сети (S1 на схеме). Зазор между контактами выключателя на всех полюсах должен быть не менее 3 мм.

Перед установкой необходимо убедиться в отсутствии видимых повреждений всех составных частей рекуператора, а также в отсутствии в проточной части телескопического воздуховода, корпуса вентилятора, стенного выхода посторонних предметов, которые могут повредить элементы рекуператора.

## ТЕХНИЧЕСКИЕ ХАРАКТЕРИСТИКИ

Рекуператоры тепла шестискоростные произведены компанией в соответствии с ТУ 29.32.30.261-009-96059883-2023, действующими нормами и стандартами. Рекуператоры тепла предназначены для подключения к сети переменного тока напряжением 220-240 V частотой 50/60 Hz.

Внешний вид, габаритные и присоединительные размеры приведены на рис. 1 и таблице 1.

Исполнение	Наименование
Супер 125	Рекуператор тепла Супер. Управление с помощью пульта ДУ.
Супер PRO 125	Рекуператор тепла Супер PRO. Управление с помощью приложения умного дома.

Характеристики	CUPER 125						CUPER PRO 125	
	1	2	3	4	5	6	min	max
Производительность (м³/час)*	19	31	41	49	57	63	19	63
Давление (Па)*	11	23	35	48	59	73	11	73
Потребляемая мощность (Вт)	1	2,3	3,3	5,1	6,9	9,4	1	9,4
Уровень шума (дБА)	25	27	29	31	33	36	25	36
КПД, %	до 82						до 82	
Масса нетто (кг), не более	2,0						2,0	

\*Данные указаны на приток

Таблица 1.

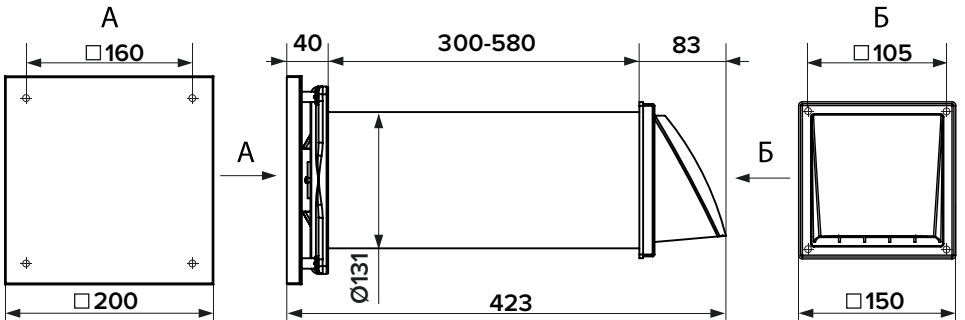
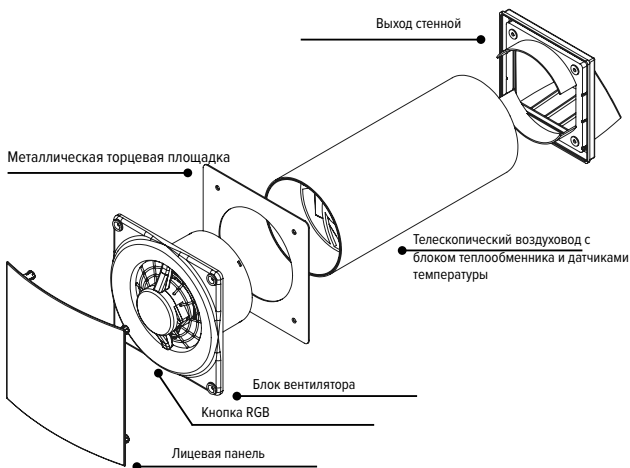
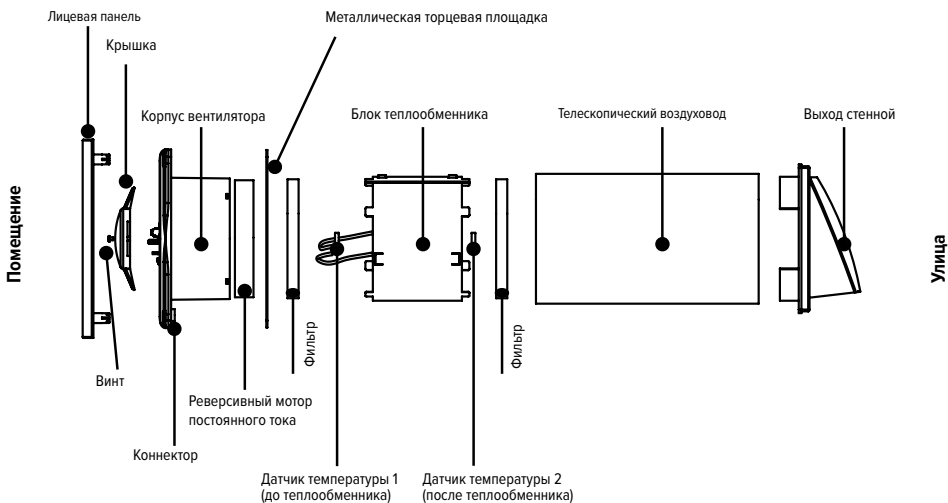


Рисунок 1.

## УСТРОЙСТВО И ПРИНЦИП РАБОТЫ



### CUPER

На корпусе блока вентилятора (рекуператора) располагается мембранная кнопка с RGB подсветкой, при нажатии на кнопку, изделие подает короткий звуковой сигнал.

Функции кнопки:

- включение/выключение (короткое нажатие)

Цветовая индикация:

- поочередный приток-вытяжка (рекуперация) – зеленый цвет;
- постоянный приток – синий цвет;
- постоянная вытяжка – красный цвет;
- умный режим – синий и зеленый цвета мигают по очереди.

### CUPER PRO

Рекуператором CUPER PRO можно управлять при помощи смартфона через мобильное приложение ERA OMNI, используя беспроводную технологию Bluetooth.

Для управления устройством через мобильное приложение необходимо:

1. Установить на смартфон приложение ERA OMNI и зарегистрироваться.
2. Открыть приложение, нажав на иконку «+» выбрать устройство ERA CUPER PRO.
3. Подключить смартфон к устройству, следуя инструкции в приложении.

Описание режимов работы:

1. Постоянный приток.

Вентилятор постоянно работает на приток.

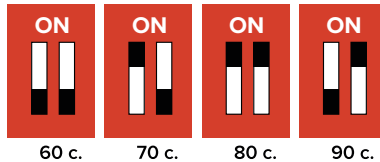
2. Постоянная вытяжка.

Вентилятор постоянно работает на вытяжку.

3. Поочередный приток-вытяжка, рекуперация

Переключение между притоком и вытяжкой каждые 60/70/80/90 секунд (настраивается с помощью переключателя, расположенного на плате управления под крышкой корпуса рекуператора).

### Задержка переключения



3.1 В Автоматическом режиме при включении рекуператор вытягивает воздух из помещения. По истечению установленного времени переключения (60, 70, 80, либо 90 сек.), происходит автоматическое переключение на приток. При уличной температуре минус 15 °С на приток будет поступать воздух плюс 10 °С. Приток, как и вытяжка, продолжается установленное время. Далее происходит переключение на вытяжку.



3.2 В Автоматическом режиме при включении рекуператор вытягивает воздух из помещения. По истечению установленного времени переключения (60, 70, 80, либо 90 сек.), происходит автоматическое переключение на приток. При уличной температуре 0 °С на приток будет поступать воздух плюс 14 °С. Приток, как и вытяжка, продолжается установленное время. Далее происходит переключение на вытяжку.

4. Умный режим.

Принцип работы: нагревание или охлаждение керамического теплообменника до комнатной температуры при вытяжке и впоследствии поступление в помещение воздуха комфортной температуры. Таким образом, работа в умном режиме зависит от внешней температуры: чем холоднее или теплее на улице по сравнению с помещением, тем меньше устройство будет работать на приток. Регулировка на приток-вытяжку осуществляется за счет датчиков температуры.

Переключение с притока на вытяжку (и обратно) происходит при достижении разницы температур между датчиками в 3 °С.

## ПУЛЬТ ДУ

RU

Управление рекуператором осуществляется при помощи пульта дистанционного управления.



**ВНИМАНИЕ!** Перед началом работы извлеките пульт из упаковки и удалите прозрачную защитную пленку из отсека питания.

### МОНТАЖ И ПОДГОТОВКА К РАБОТЕ



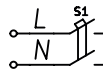
**ВНИМАНИЕ!** Перед монтажом изделия внимательно ознакомьтесь с руководством пользователя. Не закрывайте реверсивный вентилятор материалами, которые накапливают пыль (шторы и т. п.), во избежание нарушения циркуляции воздуха в помещении.

### УСТАНОВКА И ПОДГОТОВКА К РАБОТЕ

Рекуператор предназначен для внутристенного монтажа.

Допустимое отклонение монтажной поверхности по вертикали и горизонтали  $\pm 0,5$  мм.

Обозначение автомата защиты S1 на схеме



Автомат защиты S1

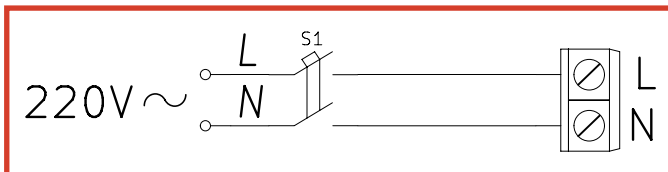


220-2408

Подключение рекуператора (базовая модель)

X - клеммная колодка, 2 пары

### ЭЛЕКТРИЧЕСКАЯ СХЕМА ПОДКЛЮЧЕНИЯ

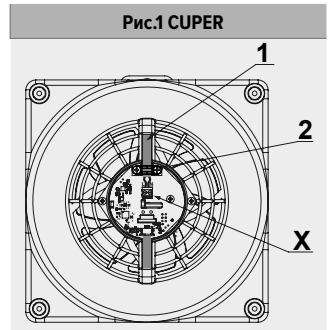


## СХЕМА ПОДКЛЮЧЕНИЯ К СЕТИ

Подключение вентилятора к сети показано на Рис. 1

### CUPER (рис. 1)

- снять декоративную лицевую панель
- снять защитную крышку
- провести сетевой провод через отверстие 1 в корпусе вентилятора
- снять изоляцию проводов на длине 7-8 мм
- вставить провода в клеммник X, подключить к NL, зажать их винтами
- закрепить провода при помощи зажима 2
- установить защитную крышку на место, закрепить винтами
- установить декоративную панель



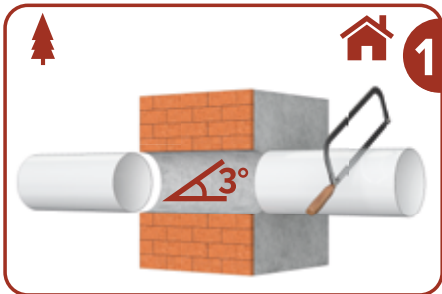
## РЕКОМЕНДАЦИИ ПО УСТАНОВКЕ



### ВНИМАНИЕ!

Перед монтажом изделия нужно заранее подготовить выход сетевого провода над отверстием в стене! Средством отключения от сети питания служит автоматический выключатель S1 (см. рис. 1).

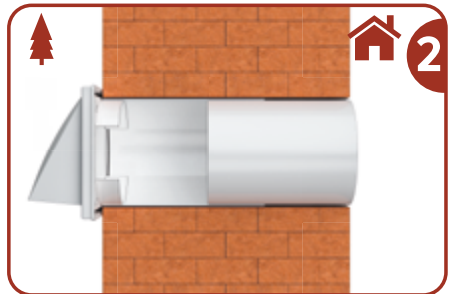
- Рекуператор рекомендуется использовать на площадь 20-25 м<sup>2</sup>. Наилучшее место монтажа - сбоку от окна, на высоте, приблизительно, 300 мм от потолка. Сверлить сквозной канал в стене алмазным буром необходимого диаметра с уклоном 2 градуса в сторону улицы. Рекомендуемый диаметр установочного отверстия - 132 мм.
- Минимальные расстояния между различными частями прибора и окружающими предметами:
  - от фланца рекуператора до теплообменника - не менее 30 мм.
  - минимальное расстояние от других электроприборов - 1 м.



Сделайте отверстие в стене. Для бурения используйте коронку с диаметром корпуса 132 мм. В результате получится отверстие 133 мм. Установите бурильную установку, обеспечив угол оси сверления 2-3 градуса в сторону наружной части стены. Это необходимо для оттока конденсата на улицу.

Развинтите телескопический воздуховод, предварительно рассчитав необходимую длину. При необходимости можно обрезать трубу по толщине стены.

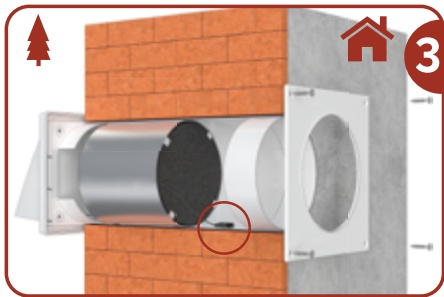
Рекомендуется устанавливать клапан в 20–30 см от края окна, на высоте 2–2,5 м.



С уличной стороны закрепите внешний стенной выход, используя крепеж и монтажный шаблон из комплекта поставки.

Со стороны улицы приложите картонный шаблон (см. вкладыш внутри коробки). Большое отверстие в шаблоне должно быть соосным с воздухопроводом. Также рекомендуется воспользоваться строительным уровнем для горизонтального выравнивания. Затем отметьте места для установки дюбелей из комплекта крепежа и просверлите отверстия на необходимую глубину. Установите внешний стенной выход, зафиксировав его винтами из комплекта поставки.

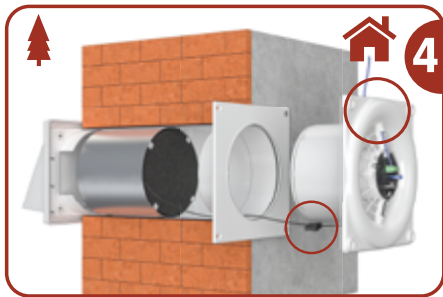




Со стороны помещения в воздуховод установите блок теплообменника шлейфом вниз.

Установите металлическую торцевую площадку, используя крепеж и монтажный шаблон из комплекта поставки. Со стороны помещения приложите картонный шаблон (см. вкладыш внутри коробки). Большое отверстие в шаблоне должно быть соосным с воздуховодом. Также рекомендуется воспользоваться строительным уровнем для горизонтального выравнивания.

Затем отметьте места для установки дюбелей из комплекта крепежа и просверлите отверстия на необходимую глубину. Установите металлическую торцевую площадку, зафиксировав ее винтами из комплекта поставки.



Соедините коннектор от блока теплообменника с проводом от платы блока вентилятора, снизу корпуса. Заведите сетевой провод в отверстие сверху корпуса вентилятора. Далее произведите подключение, согласно схеме подключения к сети (рис. 1).



Установите блок вентилятора со встроенными в корпус магнитами на металлическую торцевую площадку.

Вставьте лицевую панель.

## ТЕХНИЧЕСКОЕ ОБСЛУЖИВАНИЕ



**ВНИМАНИЕ!** Перед проведением любых работ прибор необходимо отключить от сети электропитания.

Техническое обслуживание рекуператора заключается в периодической очистке поверхностей от пыли, а также очистке и замене фильтров. Для доступа к основным обслуживаемым узлам выполните следующие действия.

Отключите от сети электропитания. Снимите лицевую панель, крышку блока вентилятора, выкрутив удерживающие саморезы. Извлеките сетевые провода из клеммной колодки.

Извлеките блок вентилятора из канала.

Последовательно извлеките все элементы рекуператора.

1. Чистку фильтров проводить по мере их загрязнения, но не реже одного раза в 3 месяца.

\* Фильтры необходимо вымыть и высушить, затем сухими установить в канал.

\* Разрешена чистка с помощью пылесоса.

\* Срок службы фильтра составляет 3 года.

\* При необходимости замените фильтры (в комплекте поставляется 2 запасных фильтра).

2. Даже при регулярном техобслуживании фильтров на блоке теплообменника могут накапливаться пылевые отложения.

\* Для поддержания высокой эффективности теплообмена необходимо регулярно очищать теплообменник.

\* Теплообменник необходимо очищать пылесосом не реже 1 раза в год. При необходимости замените фильтры (в комплекте поставляется 2 запасных фильтра).

### Возможные неполадки и способы их устранения.

Неисправность	Вероятная причина	Способ устранения
При включении рекуператора вентилятор не запускается	Не подключена питающая сеть.	Убедитесь, что питающая сеть подключена правильно, в обратном случае устраните ошибку подключения.
	Заклинил двигатель, загрязнены лопасти.	Выключите рекуператор. Устраните причину заклинивания двигателя или крыльчатки. Очистите лопасти. Включите рекуператор.
Срабатывание автоматического выключателя при включении рекуператора	Увеличенное потребление электрического тока, вызванное коротким замыканием в электрической цепи.	Выключите рекуператор. Обратитесь к продавцу.
Низкий расход воздуха.	Низкая установленная скорость рекуператора.	Установите более высокую скорость.
	Фильтры, вентилятор или теплообменник засорены.	Очистите или замените фильтр, очистите вентилятор и теплообменник
	Засорена крыльчатка.	Очистите крыльчатку.
Повышенный шум, вибрация	Ослаблена затяжка винтовых соединений корпуса рекуператора или наружного вентиляционного выхода	Затяните винтовые соединения рекуператора или наружного вентиляционного выхода.

### Техническое обслуживание:

- отключить вентилятор от сети;
- демонтировать вентилятор, отсоединив его от воздуховодов и сняв с места установки;
- в случае сильного загрязнения снять крыльчатку вентилятора;
- протереть все детали из пластмассы мягкой тканью, смоченной в мыльном растворе, не допускается попадание моющего раствора на электродвигатель;
- протереть все поверхности насухо;
- собрать вентилятор и установить на место.

### Правила хранения и транспортировки:

Хранить рекуператор необходимо только в упаковке предприятия-изготовителя в вентилируемом помещении при температуре от +5°C до +40°C и относительной влажности воздуха не более 80% (при T=25°C). Срок хранения - 5 лет с момента изготовления.

Транспортируют изделие любым видом транспорта при условии защиты потребительской или транспортной тары от прямого воздействия атмосферных осадков, отсутствия смещения транспортных мест во время транспортировки, отсутствия взаимных ударов при транспортировании и обеспечения сохранности рекуператора. Транспортировка осуществляется в соответствии с правилами, действующими для данного вида транспорта.

### Утилизация

Данный прибор имеет маркировку согласно европейской директиве 2012/19/EU по утилизации старых электрических и электронных приборов (waste electrical and electronic equipment - WEEE). Этой директивой определены действующие на всей территории ЕС правила приема и утилизации старых приборов.

**Срок службы:** Установленный срок службы — 5 лет.

### Гарантии изготовителя:

Рекуператоры произведены в соответствии с ТУ 29.32.30.261-009-96059883-2023, а также действующими нормами и стандартами. Производитель гарантирует нормальную работу рекуператора в течение 2 лет со дня продажи в розничной торговой сети при условии выполнения правил транспортирования, хранения, монтажа, эксплуатации и других требований настоящей инструкции. При отсутствии отметки о дате продажи, гарантийный срок исчисляется от даты изготовления.

В случае появления нарушений в работе рекуператора по вине изготовителя в течение гарантийного срока потребитель имеет право на замену рекуператора на предприятии-изготовителе при условии совпадения серийных номеров на изделии и в паспорте. Наличие фирменной заводской типовой таблички на приборе обязательно! Пожалуйста, убедитесь в ее наличии и сохраните ее на приборе в течение всего срока службы прибора.

Для подтверждения даты покупки прибора при гарантийном обслуживании или предъявлении иных предусмотренных законом требований, убедительно просим Вас сохранять документы о покупке (чек, квитанцию, иные документы, подтверждающие дату и место покупки).

### Товар соответствует требованиям:

ТР ТС 004/2011 — «О безопасности низковольтного оборудования»;

ТР ТС 020/2011 — «Электромагнитная совместимость технических средств»;

ТР ЕАЭС 037/2016 — «Об ограничении применения опасных веществ в изделиях электротехники и радиоэлектроники».

**Декларация соответствия: ЕАЭС N RU Д-РУ.РА08.В.07647/23 от 29.09.2023 действует до 28.09.2028**

**Сертификат соответствия: N° ЕАЭС RU С-РУ. НА46.В.07097/23. Серия: RU N°0467674. Срок действия с 28.09.2023 по 27.09.2028г.**

### Расшифровка серийных номеров:

Серийный номер находится на маркировочной наклейке с характеристиками вентилятора и состоит из 10 знаков.

Серийный номер читается слева направо следующим образом:

**N°0000000000**

### Комплект поставки:

- рекуператор тепла в сборе
- паспорт/инструкция по эксплуатации, коробка упаковочная;
- Монтажный набор
- Пульт ДУ (модель Super) с батарейкой (Тип батарейки CR 2025)
- Фильтр G3 - 2 шт.

Порядковый номер изделия
Месяц производства изделия
Год производства изделия

**Approval certificate/ Қабылдау бойынша құжаттама / Свидетельство о приемке / شهادة القبول**

The fan is recognized suitable for operation/ Желдеткіш қолдану үшін жарамды болады деп бағаланған/ Вентилятор признан годным к эксплуатации/المراوحه على أنها مناسبة للتشغيل/م الاعتراف بالمروحة على أنها مناسبة للتشغيل

**Sold / Сатылды / Продан / بيعت**

Name of company, shop stamp / Сату орынның аты, дүкен мөрі / اسم الشركة التجارية ، ختم المتجر

Наименование предприятия торговли, штамп магазина:

Serial number / Сериялық нөмірі / الرقم التسلسلي

Серийный номер: \_\_\_\_\_

Sale date / Сату уақыты / تاريخ البيع

/ Дата продажи \_\_\_\_\_

Date manufacture / Шығарылған уақыты / تاريخ الصنع

Дата изготовления: \_\_\_\_\_

Mark of Quality Department / Техникалық бақылау бөлімінің белгісі / علامة الفحص

/Отметка контроля: \_\_\_\_\_