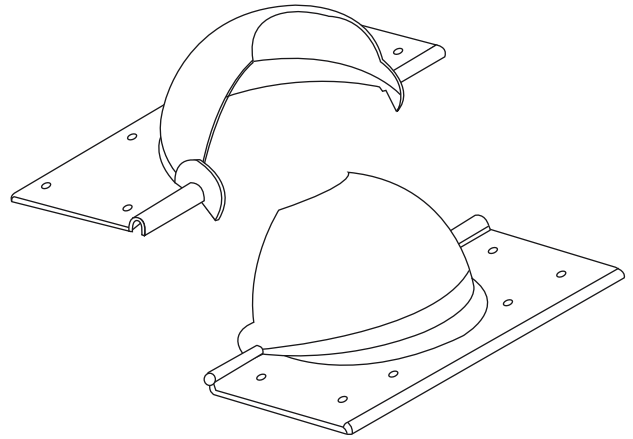


Инструкция по монтажу конькового элемента Pipe-Cone

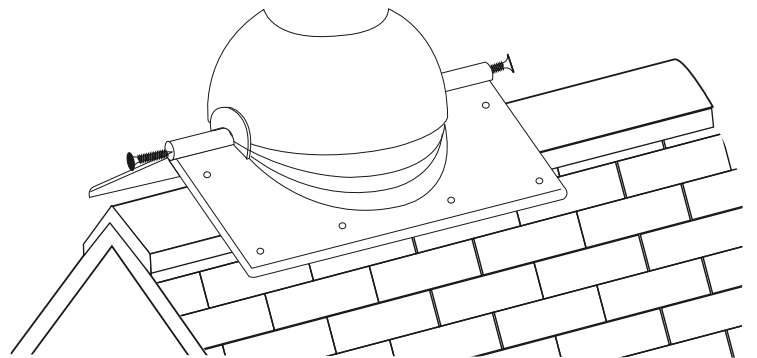
1

Соедините между собой два полу-основания, аккуратно вставляя одно основание в другое сверху вниз.



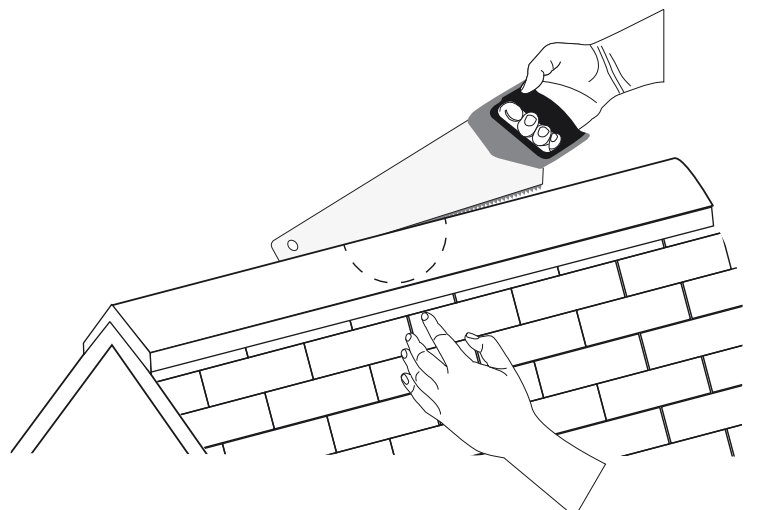
2

Приложите коньковый элемент к коньку вашей кровли и закрепите нужный угол элемента двумя черными саморезами 3,8 -41 по краям.



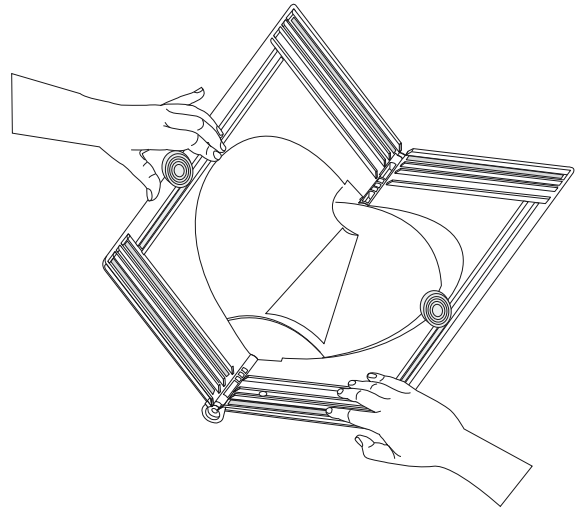
3

Вырежьте отверстие на коньке вашей кровли.



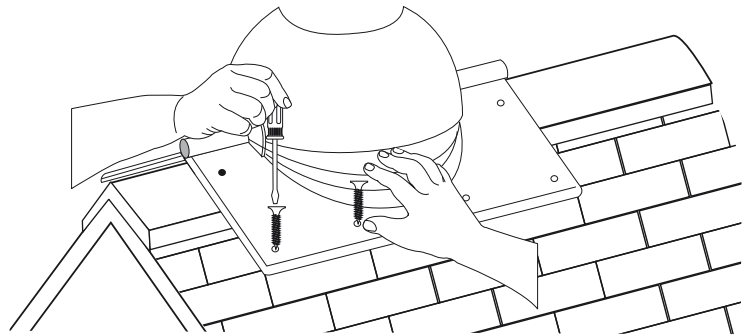
4

Установите на элемент по бокам короткий уплотнитель, аккуратно снимая защитную пленку; с торцов установите длинный уплотнитель в два ряда, если уплотнитель слишком длинный, то подрежьте его до нужной длины.



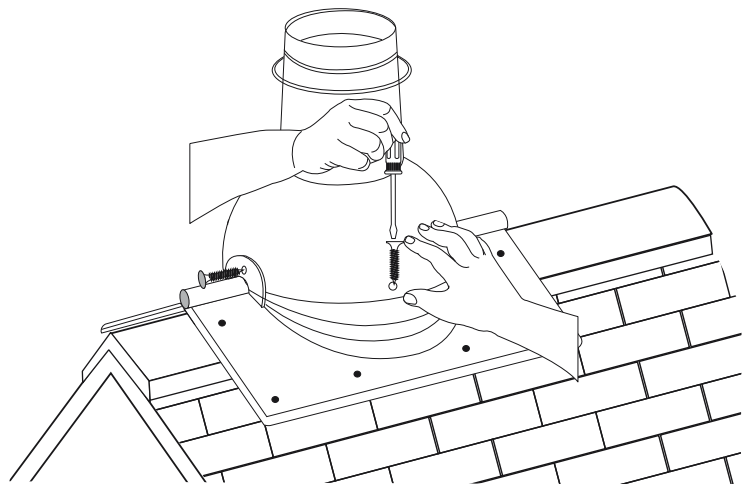
5

Установите проходной элемент на конек кровли и сильно его прижмите рукой, закрепите элемент 12-ю черными саморезами 4,2-70 по бокам.



6

Установите на проходной элемент в вертикальном положении трубу Pipe-VK и закрепите её 4 кровельными саморезами.



7

Установите (по необходимости) кровельный колпак НирСар на трубу. Поверните колпак по часовой стрелке до плотного прилегания к трубе.

