

130 ±3

A

A

55 ±3

A-A

112

20

20 ±2

110 ±2

895 ±3

447.50 ±2

62 ±2

250 ±2

∅ 35



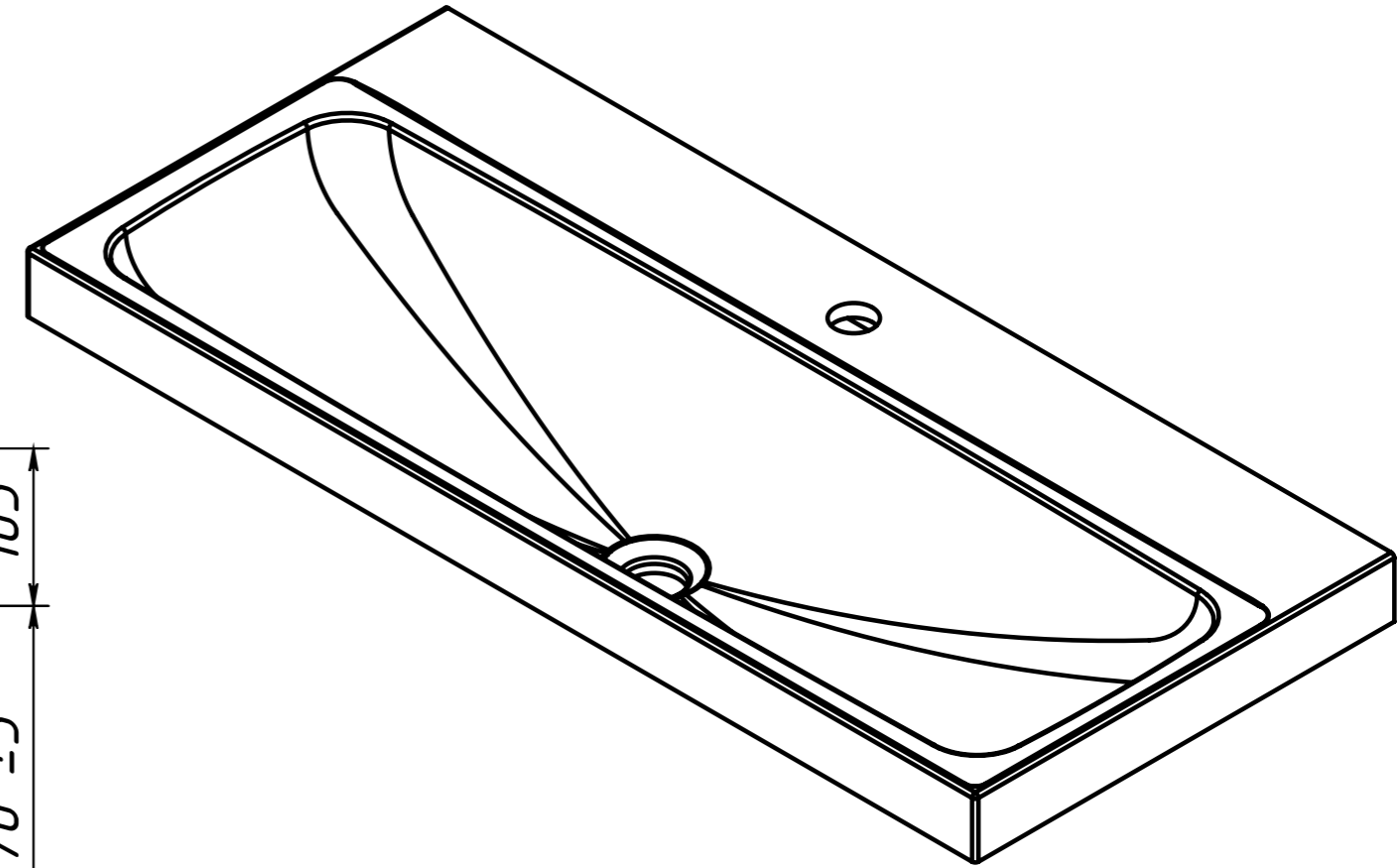
∅ 45

395 ±3

105

270 ±3

851 ±3



Инв. N подл.	Подп. и дата	Взаим. инв. N Инв. N дубл.	Подп. и дата

Изм	Лист	N докум	Подп.	Дата