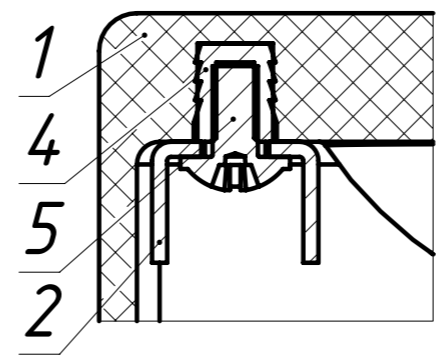
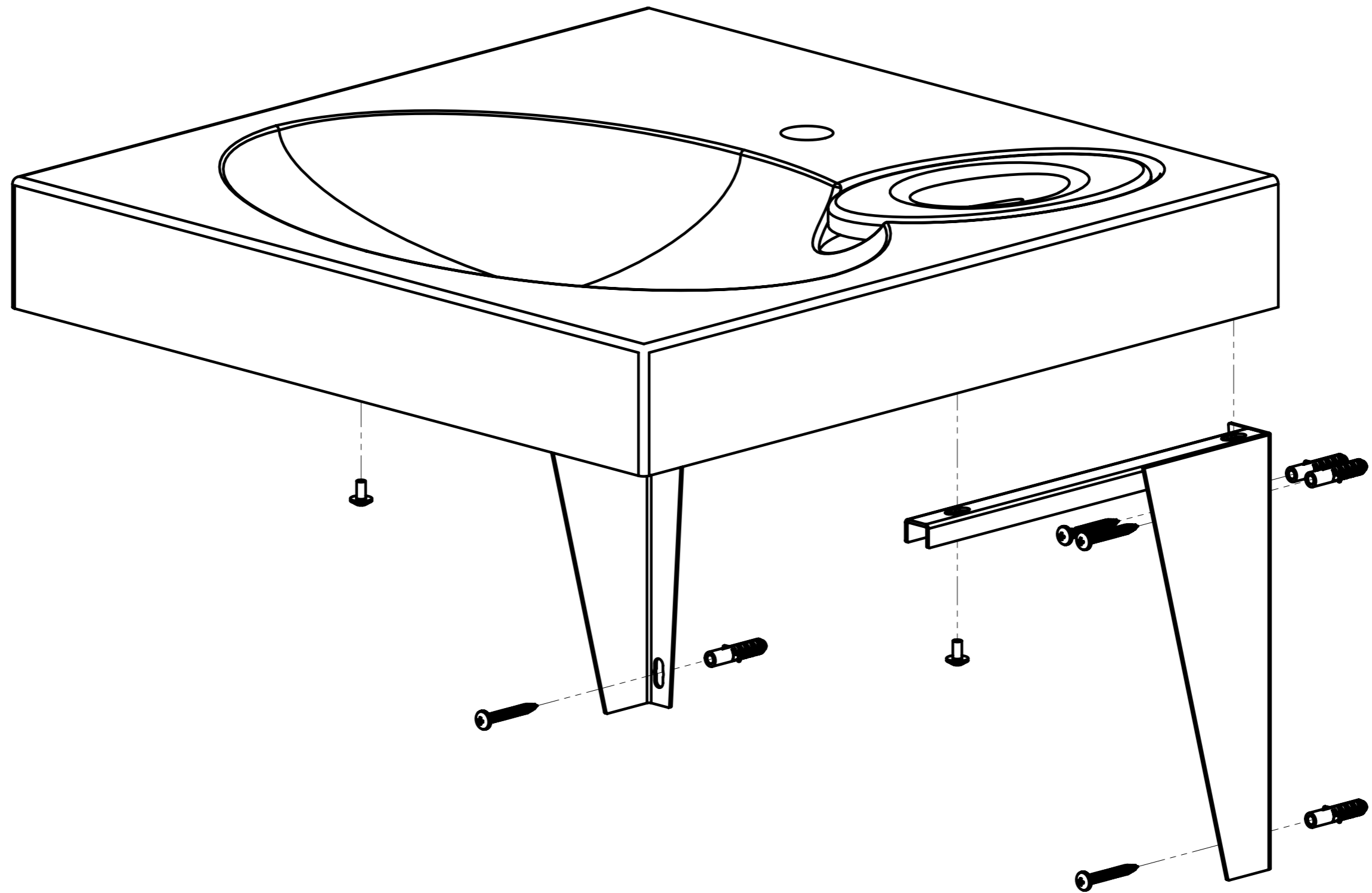


A-A 1 : 1



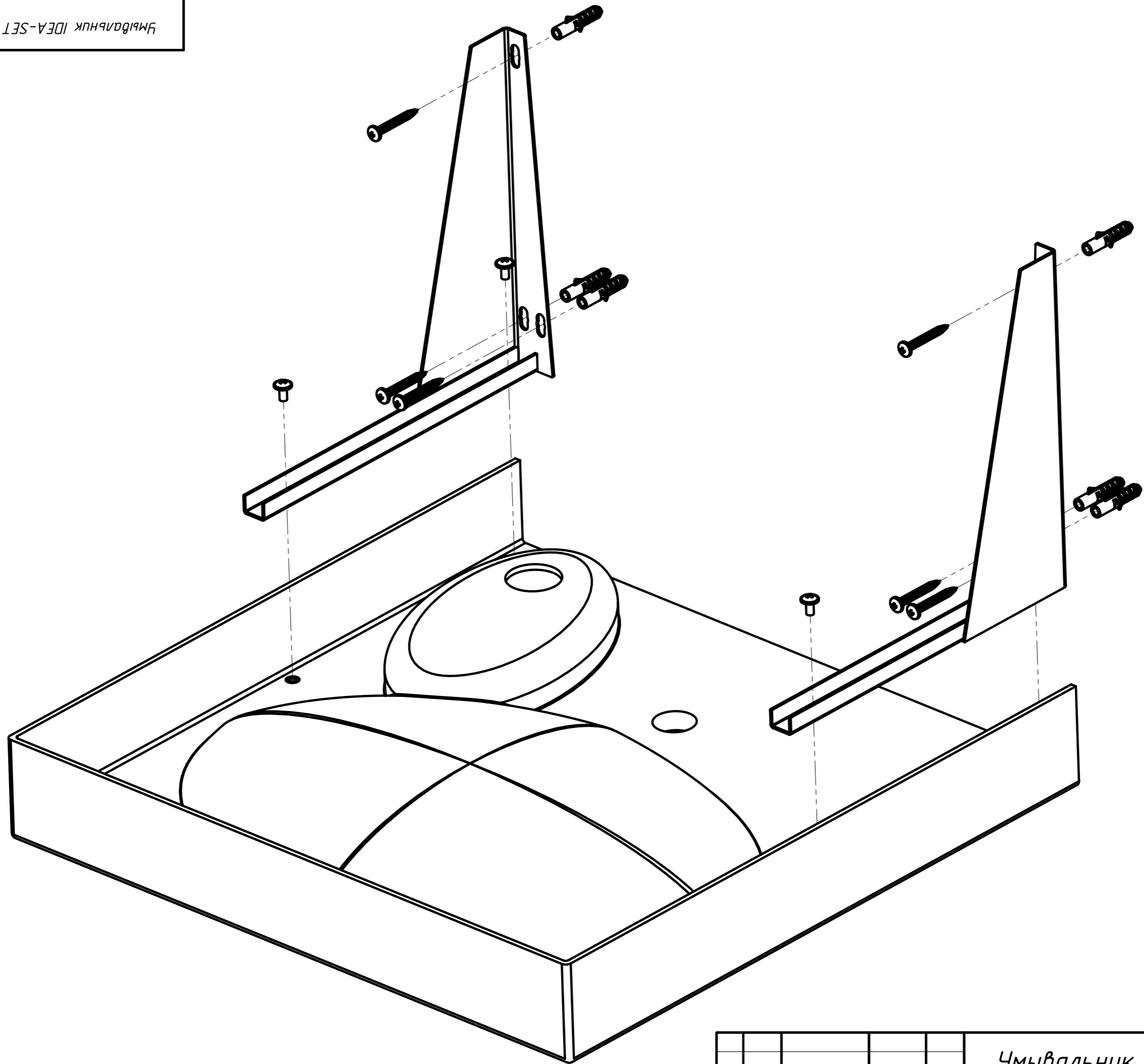
ПОЗИЦИЯ	Обозначение	Наименование	а/К-ВО
1	Умывальник IDEA ID-600	Умывальник	1
2	Кронштейн для умывальника IDEA KP-600	Консоль правая	1
3	Кронштейн для умывальника IDEA KP-600	Консоль левая	1
4	Муфта M6D10h13	Муфта под винт M6	4
5	Винт M6x12	Винт M6x12	4
6	Дюбель пл. NK10	Дюбель пл. NK10	6
7	DIN 7981 6.3X50	Шпирит 6.3x50 с полукруглой головкой	6

Инв. N подл.	Подп. и дата
Взаим. инв. N	Инв. N дубл.
Подп. и дата	Подп. и дата



Инв. N подл.	Подп. и дата	Взаим. инв. N	Инв. N дубл.	Подп. и дата

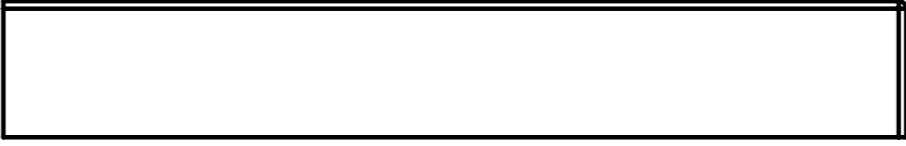
Изм	Лист	N докум	Подп.	Дата



Инв. N подл.	Подп. и дата
Взаим. инв. N	Инв. N дубл.
Подп. и дата	Подп. и дата

Изм/Лист	N докум	Подп.	Дата
----------	---------	-------	------

90 ±3



597 ±3

298.50 ±2

100 ±2

145 ±2

∅ 35

∅ 45

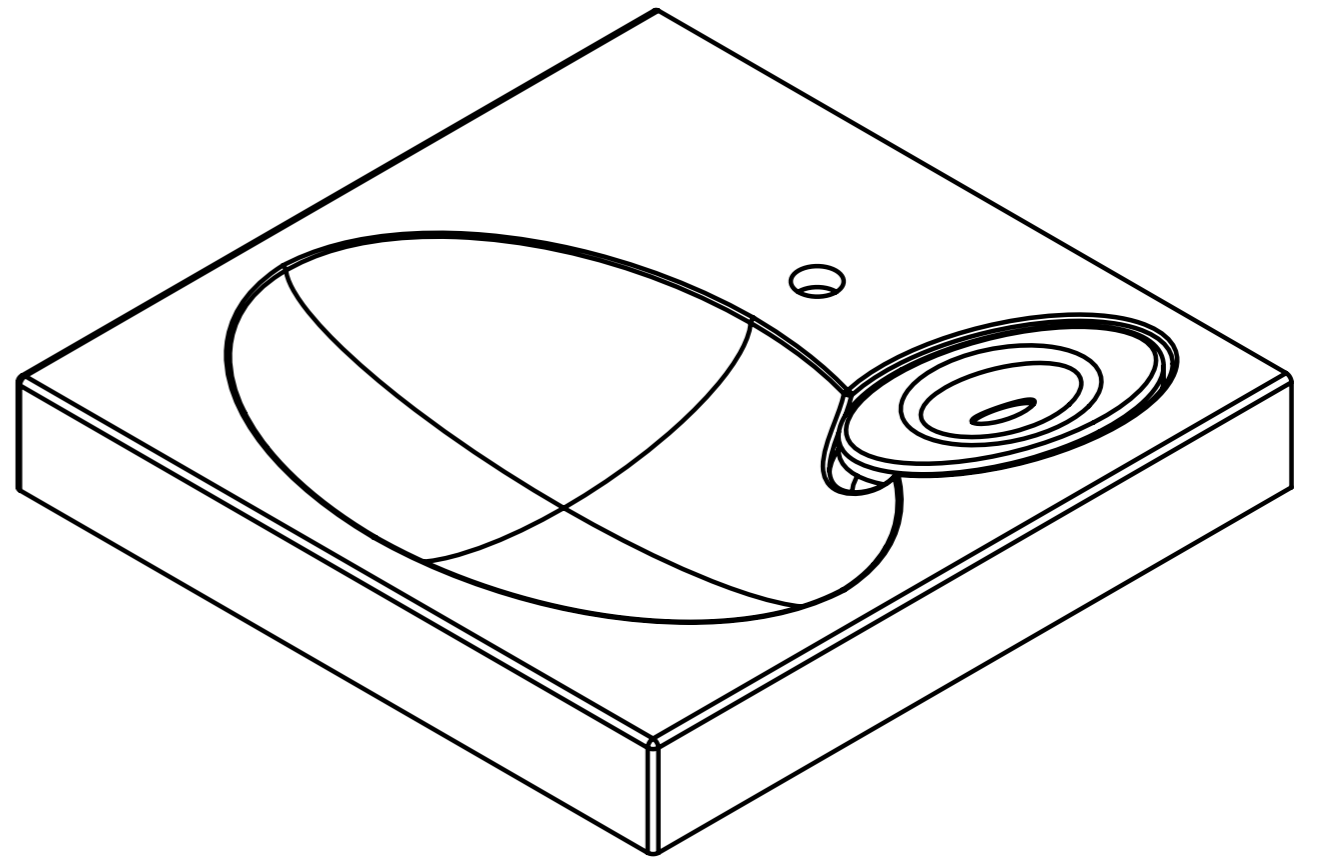
597 ±3

382 ±2

90 ±2

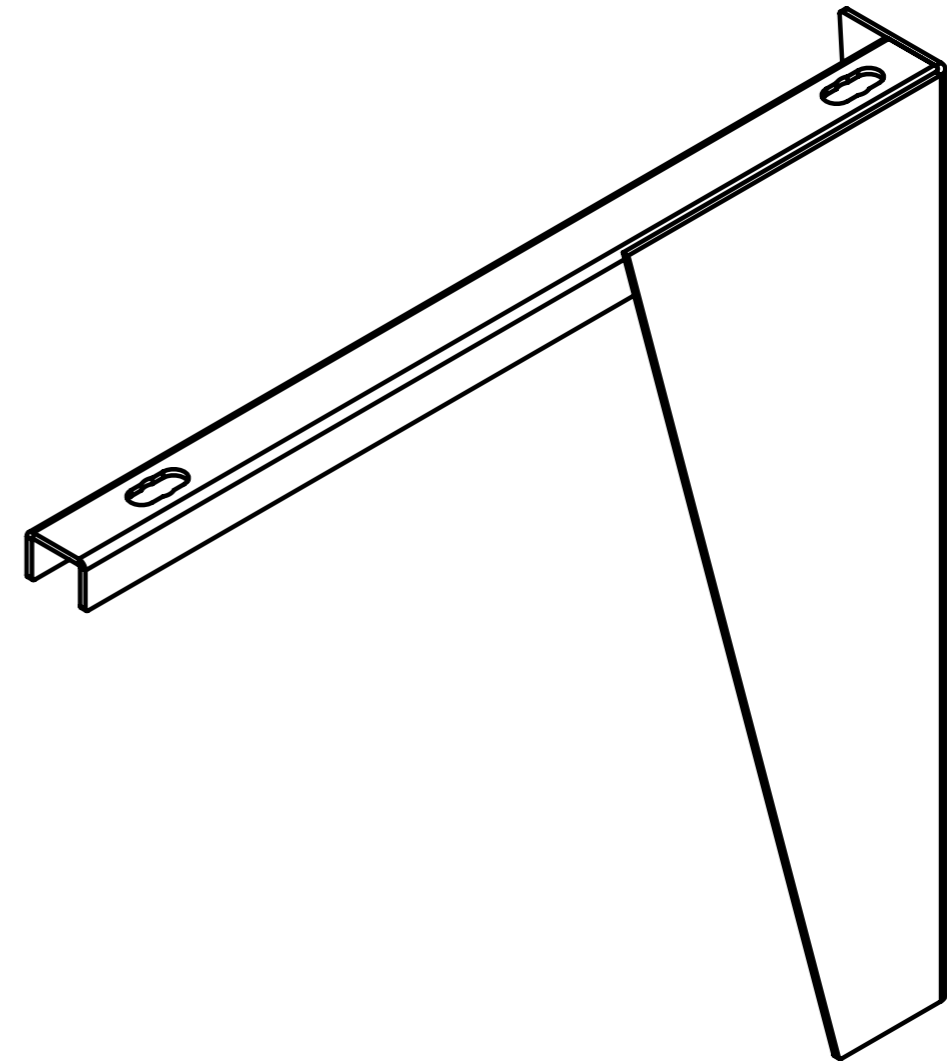
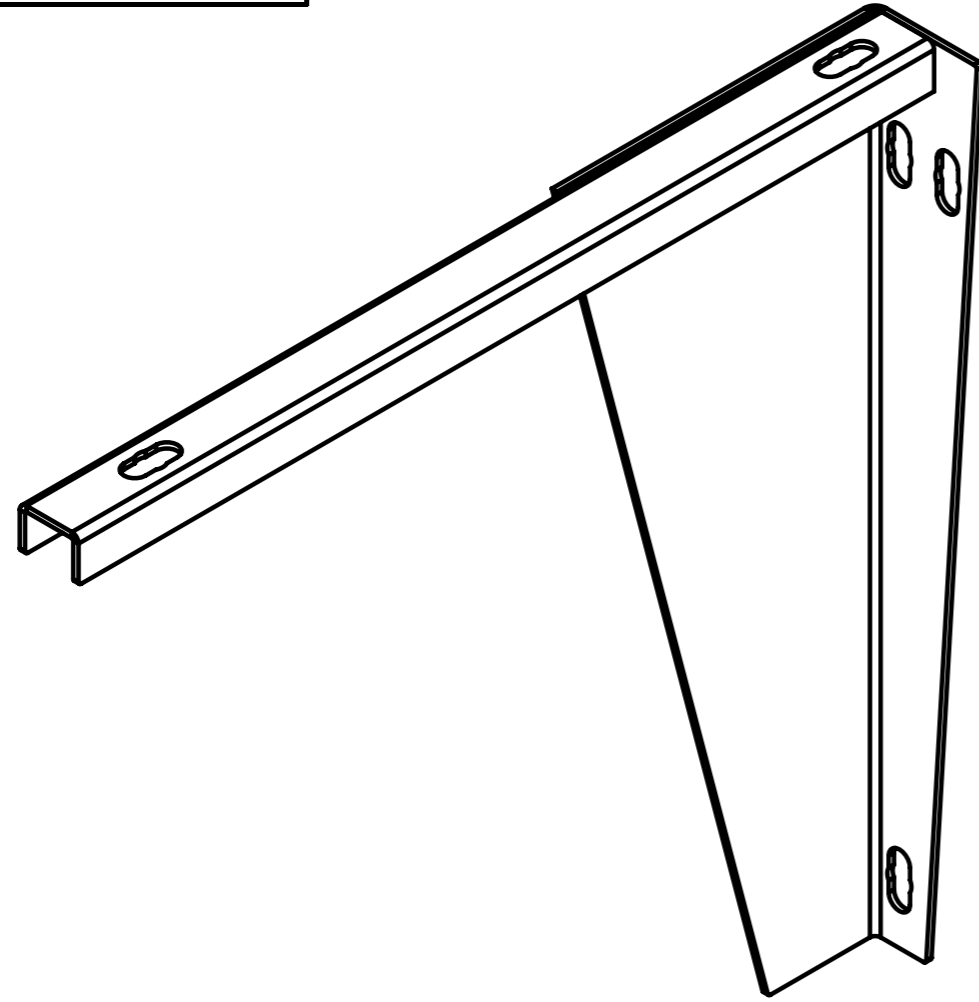
350 ±3

520 ±3



Инв. N подл.	Подп. и дата	Взаим. инв. N	Инв. N дубл.	Подп. и дата

Изм	Лист	N докум	Подп.	Дата



Инв. N подл.	Подп. и дата	Взаим. инв. N	Инв. N дубл.	Подп. и дата

Изм	Лист	N докум	Подп.	Дата