

GALAXY LINE

Руководство по эксплуатации
Пайдалану жөніндегі нұсқаулық

RUS

KAZ



Щипцы для волос
Шаштарға арналған қысқаштар

GL4517

EAC

Уважаемый покупатель!

Мы благодарим Вас за оказанное доверие и уверены, что Вы останетесь довольны покупкой. Техника GALAXY LINE разработана для создания атмосферы комфорта и уюта в Вашем доме.

Перед использованием прибора мы настоятельно рекомендуем Вам внимательно ознакомиться со всеми пунктами настоящего руководства по эксплуатации.

При покупке прибора необходимо удостовериться в его работоспособности, отсутствии механических повреждений, проверить комплектацию и наличие штампа торгующей организации, даты продажи и подписи продавца с номером модели и серийным номером, точно соответствующим серийному номеру на корпусе прибора.

Құрметті сатып алушы!

Біз Сізге артқан сеніміңіз үшін алғысымызды айтамыз және Сіздің сатып алған техникаңызға көңіліңіз толатындығына сенімдіміз. GALAXY LINE техникасы Сіздің үйіңізде жайлылық атмосферасы мен қолайлылықты орнату үшін жасалған.

Құралды қолдану алдында біз Сізге аталған пайдалану жөніндегі нұсқаулықтың барлық тармақтарымен мұқият танысып шығуды ұсынамыз.

Құралды сатып алу кезінде оның жұмысқа қабілеттілігіне, механикалық бүлінудердің жоқтығына көз жеткізу, сонымен қатар, сатушы ұйым мөртабанының бар екендігін, сатылған күнін және сатушының қолтаңбасын, құралдың корпусындағы сериялық нөмірге дәл сәйкес келетін үлгінің нөмірі мен сериялық нөмірін және жиынтығын тексеру қажет.

СОДЕРЖАНИЕ

1 Общие указания	4
2 Технические требования	4
3 Комплектность	4
4 Требования безопасности	5
5 Функциональные элементы электроприбора	7
6 Подготовка к работе	8
7 Порядок работы	8
8 Техническое обслуживание	9
9 Правила хранения	10
10 Срок службы	10
11 Гарантии изготовителя	11
12 Прочая информация	12

МАЗМУНЫ

1 Жалпы нұсқаулар	13
2 Техникалық талаптар	13
3 Жиынтықтылығы	13
4 Қауіпсіздік талаптары	14
5 Электр құралының атқарымдық элементтері	16
6 Жұмысқа дайындау	17
7 Жұмыс тәртібі	17
8 Техникалық қызмет көрсету	18
9 Сақтау ережелері	19
10 Қызметтік мерзімі	19
11 Дайындаушының кепілдіктері	20
12 Өзге ақпарат	21


1 ОБЩИЕ УКАЗАНИЯ

Щипцы для волос GALAXY LINE GL4517 (далее по тексту – щипцы для волос, щипцы, прибор, электроприбор, изделие, устройство) – это современный, удобный прибор для выпрямления волос в бытовых условиях. На ручке прибора расположены светодиодный дисплей, кнопка включения/выключения, кнопки переключения температурных режимов. Максимальная температура нагрева пластин - 230°C. Плавающие пластины щипцов снижают излишнее давление на волосы и предотвращают их заламывание, и, таким образом, защищают здоровье всей прически. Керамико-кератиновое покрытие пластин хорошо распределяет температуру, не повреждает волосы и не перегревает их, прибор безопасен. Функция автоотключения срабатывает через 1 час в случае бездействия.

EAC Конструкция прибора соответствует требованиям ТР ТС 004/2011 «О безопасности низковольтного оборудования», ТР ТС 020/2011 «Электромагнитная совместимость технических средств», а также ТР ЕАЭС 037/2016 «Об ограничении применения опасных веществ в изделиях электротехники и радиоэлектроники». Товар сертифицирован.

2 ТЕХНИЧЕСКИЕ ТРЕБОВАНИЯ

Таблица 1

Наименование параметра	Значение
Мощность	60 Вт
Номинальное напряжение	110-240 В ~
Номинальная частота	50/60 Гц
Максимальная температура нагрева	230°C
Размеры пластин	110 x 25 мм
Длина шнура питания	1,8 м
Класс защиты от поражения электрическим током	II 

3 КОМПЛЕКТНОСТЬ

Таблица 2

Наименование	Количество
Щипцы для волос	1 шт.
Руководство по эксплуатации	1 экз.
Потребительская тара	1 шт.

4 ТРЕБОВАНИЯ БЕЗОПАСНОСТИ

Безопасная и стабильная работа электроприбора гарантируется только при соблюдении следующих условий:

4.1 Перед подключением прибора к сети электропитания необходимо убедиться, что параметры в сети соответствуют значениям 110-240 В ~ 50/60 Гц. Изоляция стационарной проводки должна быть защищена, например изоляционными втулками с подходящим температурным классом.

4.2 Не следует использовать прибор для любых иных целей, кроме указанных в настоящем руководстве. Работа, хранение и уход за прибором должны осуществляться строго в соответствии с настоящим руководством по эксплуатации.

4.3 Данный электроприбор предназначен для использования в бытовых условиях и может применяться в квартирах, загородных домах или в других подобных условиях эксплуатации. Прибор не предназначен для салонного использования. Данная модель предназначена для работы в условиях умеренного климата с диапазоном рабочих температур от 0 до +40°C и относительной влажности воздуха не более 80%.

4.4 Прибор нужно отключить от сети электропитания в случае любых неполадок, перед чисткой и после окончания работы.

4.5 При отключении прибора от сети электропитания следует держаться за вилку, а не за шнур.

4.6 Необходимо следить за целостностью шнура и прибора. Запрещается использовать прибор при наличии повреждений.

4.7 При повреждении шнура питания, во избежание опасности, его должен заменить изготовитель или его агент, или аналогичное квалифицированное лицо. Замена шнура питания осуществляется в авторизованном сервисном центре согласно действующему тарифу.

4.8 Не перекручивайте и не перегибайте шнур, не наматывайте его вокруг прибора во избежание его повреждения.

4.9 Не используйте электроприбор, если есть риск возгорания или взрыва, например, вблизи легковоспламеняющихся жидкостей или газов.

4.10 Не следует позволять детям контактировать с прибором, даже если он выключен и отключен от сети. Дети должны находиться под присмотром для недопущения игр с прибором.

4.11 Не оставляйте без присмотра прибор, подключенный к сети электропитания.

4.12 Не используйте прибор для укладки искусственных волос.

4.13 Пользуйтесь прибором для укладки сухих волос.

4.14 При использовании прибора на окрашенных волосах на рабочей поверхности и пластинах могут появиться пятна!

4.15 Не рекомендуется использовать термозащитные и иные средства для укладки волос до и во время использования электроприбора.

4.16 Соблюдайте осторожность при использовании прибора, так как он может сильно нагреваться. Держите прибор только за ручку, так как остальные части очень горячие. Во время эксплуатации будьте осторожны и избегайте контакта между кожей и горячей рабочей поверхностью / пластинами.

- 4.17 Содержите рабочую поверхность и пластины в чистоте, чтобы на них не было пыли и др.
- 4.18 Запрещается накрывать неостывший прибор какими-либо предметами или вещами (например, одеждой или полотенцем).
- 4.19 Не кладите включенный прибор на мягкие поверхности (кровать, диван, одежду и т.п.).
- 4.20 Использование принадлежностей, не поставляемых в комплекте с электроприбором, может быть небезопасным и привести к поломке электроприбора.
- 4.21 Неправильное обращение с изделием может привести к его поломке, причинению вреда пользователю или его имуществу.



ВНИМАНИЕ! Не использовать прибор вблизи воды в ваннных комнатах, душевых, бассейнах и т.д. Электроприбор нельзя погружать в воду и другие жидкости! Не используйте электроприбор во влажной среде или там, где на электроприбор могут попасть брызги каких-либо жидкостей! Не трогайте работающий прибор мокрыми руками!

ВНИМАНИЕ! Во избежание опасности, вызываемой случайным возвратом термовыключателя в исходное положение, прибор не должен питаться через внешнее устройство, такое как таймер, или не должен быть соединен с цепью, в которой происходит регулярное включение и выключение питания.

ВНИМАНИЕ! Прибор не предназначен для использования лицами (включая детей) с пониженными физическими, сенсорными или умственными способностями или при отсутствии у них жизненного опыта или знаний, если они не находятся под присмотром или не проинструктированы об использовании прибора лицом, ответственным за их безопасность.

ВНИМАНИЕ! Ни в коем случае не следует пользоваться электроприбором в состоянии алкогольного или наркотического опьянения или в иных условиях, мешающих объективному восприятию действительности, и не следует доверять электроприбор людям в таком состоянии или в таких условиях!

ВНИМАНИЕ! Данное руководство по эксплуатации не может предусмотреть все возможные нештатные ситуации, которые могут возникнуть в процессе эксплуатации данного прибора. Пользователь должен самостоятельно соблюдать меры техники безопасности при работе с электроприбором!

5 ФУНКЦИОНАЛЬНЫЕ ЭЛЕМЕНТЫ ЭЛЕКТРОПРИБОРА

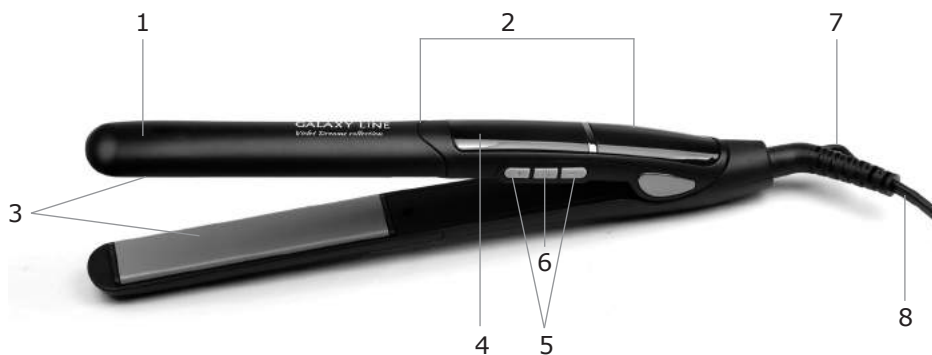


Рис. 1
Элементы электроприбора (Рис. 1):

1. Корпус
2. Ручка
3. Плавающие пластины с керамико-кератиновым покрытием
4. Дисплей
5. Кнопки переключения температурных режимов
6. Кнопка включения/выключения
7. Петля для подвешивания
8. Шнур питания

6 ПОДГОТОВКА К РАБОТЕ

6.1 Извлеките электроприбор из коробки и удалите упаковочный материал (при его наличии);

ПРЕДУПРЕЖДЕНИЕ! Не оставляйте упаковочные материалы (пластиковые пакеты, полистирол и т. п.) в доступных для детей местах во избежание опасных ситуаций.

ВНИМАНИЕ! Обязательно сохраните на месте предупреждающие наклейки (при их наличии) и наклейку с серийным номером изделия на ручке электроприбора!

6.2 Полностью размотайте шнур питания;

6.3 Ручку прибора, рабочую поверхность и пластины протрите влажной тканью;

6.4 Насухо вытрите прибор.

ВНИМАНИЕ! При первом включении прибора может выделиться дым и появиться запах. Это не представляет опасности и не является признаком неисправности прибора. Через несколько минут после включения дым и запах исчезнут.

7 ПОРЯДОК РАБОТЫ

7.1 Общие рекомендации

Перед использованием щипцов вымойте волосы шампунем и высушите их. Используйте прибор только на сухих волосах.

7.2 Выпрямление волос

- Вставьте вилку шнура питания в розетку сети электропитания. На дисплее высветится «OFF»;
- Включите прибор, нажав и удерживая кнопку включения/выключения. Дисплей покажет установленную температуру нагрева;
- С помощью кнопки выбора температурных режимов установите подходящую для Вашего типа волос температуру. Процесс нагрева рабочей поверхности прибора сопровождается заполнением шкалы нагрева;

Примечание – Диапазон температур нагрева от 150°C до 230°C с шагом в 20°C;

Таблица 3

Тип волос	Рекомендуемая температура
Тонкие	150-170°C
Нормальные	190-210°C
Густые	210-230°C

В таблице 3 предоставлена информация по выбору температуры нагрева щипцов для разных типов волос. Данная информация носит рекомендательный характер, и температура может быть выбрана по своему предпочтению;

- Прибор готов к работе, когда шкала нагрева на дисплее будет полностью заполнена;
- Перед укладкой расчешите волосы и разделите их на отдельные пряди;

Примечание – Для удобства фиксации отдельных прядей можно использовать заколки или зажимы.

- Поместите прядь волос между пластинами щипцов;

Примечание – Щипцы должны быть как можно ближе к корням волос, но при этом не касаться кожи головы.

- Начиная от корней волос, удерживайте прядь между пластинами, сжав ручку прибора. Ровным движением без остановки проведите пластинами по всей длине до кончиков волос, не разжимая ручку прибора;

Примечание – Не держите волосы между пластинами прибора долго, чтобы не допустить их повреждения в результате перегрева.

- Аналогично повторите данную процедуру на оставшихся прядях волос;

Примечание – Не расчесывайте волосы после укладки, пока они не остынут.

После завершения работы для отключения прибора нажмите и удерживайте кнопку включения/выключения. Дисплей покажет значение «OFF»;

Примечание - Автоматическое выключение

Данный прибор имеет функцию автоматического выключения для дополнительной безопасности. Если прибор остается включенным непрерывно в течение более 60 минут, он выключится автоматически. Если вы хотите продолжать использовать прибор и далее, просто вновь включите прибор в сеть.

- Извлеките вилку шнура питания из розетки электросети. Дисплей погаснет;
- Положите прибор на термостойкую поверхность и дайте ему полностью остыть.

8 ТЕХНИЧЕСКОЕ ОБСЛУЖИВАНИЕ

8.1 Чистка и уход

- Извлеките вилку шнура питания из розетки электросети, дайте прибору остыть;
- Протрите прибор влажной тканью;
- Тщательно высушите прибор после чистки.

8.2 Рекомендации

- Если электроприбор вышел из строя, не следует пытаться отремонтировать его самостоятельно. Настоятельно рекомендуется обратиться в авторизованный сервисный центр.

9 ПРАВИЛА ХРАНЕНИЯ

Во избежание повреждений перевозите прибор только в заводской упаковке. После транспортировки или хранения прибора при пониженной температуре необходимо выдержать его при комнатной температуре не менее двух часов. Перед хранением и повторной эксплуатацией очистите и полностью просушите все части прибора. Прибор рекомендовано хранить в сухом прохладном месте, недоступном для детей и животных, при температуре от 0 до +40 °С и относительной влажности не более 80%. При перевозке, погрузке, разгрузке и хранении изделия следует руководствоваться, помимо изложенных в руководстве по эксплуатации, следующими требованиями:

- запрещается подвергать изделие существенным механическим нагрузкам, которые могут привести к повреждению изделия и /или нарушению его упаковки;
- необходимо избегать попадания на упаковку изделия воды и других жидкостей.

Все поверхности изделия должны быть сухими. Оберегайте изделие от значительных перепадов температур и воздействия прямых солнечных лучей.

9.1 Утилизация



Неправильная утилизация изделия наносит непоправимый вред окружающей среде. Не выбрасывайте неисправное изделие, а также отработанные элементы питания вместе с бытовыми отходами. Обратитесь для этих целей в специализированный пункт утилизации. Адреса пунктов приема бытовых изделий, оборудования и отработанных элементов питания на переработку Вы можете получить в муниципальных службах Вашего населенного пункта.

10 СРОК СЛУЖБЫ

Компания-изготовитель обращает внимание покупателей, что при эксплуатации прибора в рамках личных нужд и соблюдении правил пользования, приведенных в данном руководстве по эксплуатации, срок службы изделия может значительно превысить указанный в настоящем руководстве. Компания-изготовитель данного прибора оставляет за собой права вносить изменения в конструкцию и комплектацию и изменять характеристики прибора, не ухудшающие его эксплуатационных качеств.

ВНИМАНИЕ! При покупке изделия требуйте проверки комплектности и исправности, а также правильного заполнения гарантийного талона.

Срок службы прибора составляет 3 года.

11 ГАРАНТИИ ИЗГОТОВИТЕЛЯ

Обращаем Ваше внимание, что в течение гарантийного срока электроприбор будет принят на бесплатное сервисное обслуживание или ремонт при соблюдении следующих условий:

Гарантийные обязательства осуществляются при наличии правильно заполненного гарантийного талона с указанием в нем даты продажи, серийного номера, печати (штампа) торгующей организации, подписи продавца. При отсутствии у Вас правильно заполненного гарантийного талона мы будем вынуждены отклонить Ваши претензии по качеству данного изделия. Во избежание недоразумений убедительно просим Вас перед началом работы с изделием внимательно ознакомиться с руководством по эксплуатации. Обращаем Ваше внимание на исключительно бытовое назначение изделия. Условия гарантии не предусматривают периодическое техническое обслуживание на дому у владельца. Правовой основой настоящих гарантийных условий является действующее законодательство Российской Федерации, в частности, последняя редакция Федерального закона «О защите прав потребителей» и Гражданский кодекс Российской Федерации. Гарантийный срок эксплуатации изделия составляет 24 месяца. Этот срок исчисляется со дня продажи через розничную сеть. Наши гарантийные обязательства распространяются только на неисправности, выявленные в течение гарантийного срока, и обусловленные производственными, технологическими и конструктивными дефектами, т. е. допущенными по вине компании-изготовителя.

11.1 Гарантийные обязательства не распространяются на:

11.1.1 Неисправности изделия, возникшие в результате:

- несоблюдения пользователем предписаний руководства по эксплуатации;
- механического повреждения, вызванного внешним или любым другим воздействием;
- применения изделия не по назначению;
- неблагоприятных атмосферных и внешних воздействий на изделие, таких как дождь, снег, повышенная влажность, нагрев, агрессивные среды, несоответствие параметров питающей электросети требованиям руководства по эксплуатации;
- использования принадлежностей, расходных материалов и запчастей, не предусмотренных технологической конструкцией данной модели, не рекомендованных или не одобренных производителем.

11.1.2 Изделия, подвергавшиеся вскрытию, ремонту или модификации неуполномоченными на то лицами.

11.1.3 Неисправности, возникшие вследствие ненадлежащего обращения или хранения изделия, такие как:

- Наличие ржавчины на металлических элементах изделия;
- Обрывы и надрезы шнура питания,
- Сколы, царапины, сильные потертости корпуса, пластиковых частей изделия и др.

11.1.4 Неисправности, возникшие в результате перегрузки изделия, повлекшие выход прибора из строя.

11.1.5 Изделия без читаемого серийного номера.

11.1.6 Расходные материалы, сменные детали, узлы, подлежащие периодической замене, а также принадлежности и комплектующие, поставляемые в комплекте с электроприбором.

11.1.7 К безусловным признакам перегрузки относятся:

- деформация или оплавление деталей и узлов изделия;
- потемнение или обугливание изоляции проводов.

Обращаем Ваше внимание, что доставка изделия в сервисный центр и из него осуществляется конечным потребителем (владельцем) или за его счет. Техническое освидетельствование прибора на предмет установления гарантийного случая производится только в авторизованном сервисном центре. Список сервисных центров можно узнать у продавца или на сайте galaxy-tecs.ru

12 ПРОЧАЯ ИНФОРМАЦИЯ

Импортер, уполномоченное изготовителем лицо: ООО «Союз».

Адрес: 432048, Российская Федерация, Ульяновская область, г.о. город Ульяновск, г. Ульяновск, ул. Локомотивная, зд.14А.

Телефон: +78422324242

Адрес электронной почты: mail@simbirsk-crown.ru.

Изготовитель: Анионте Интернэшнэл (Чжецзян) Ко.,ЛТД.

Адрес: 6/Ф, Цзин-Лун Билдинг №539, Чэчжань Роуд, Вэньчжоу, Китай.
Сделано в КНР.

Дата изготовления указана на серийном номере лейбла (информационная табличка), расположенном на самом изделии. В соответствии со стандартом изготовителя серийный номер содержит - импортер и номер заказа/ месяц год изготовления / порядковый номер изделия.


1 ЖАЛПЫ НҰСҚАУЛАР

Шаштарға арналған қысқаштар GALAXY LINE GL4517 (бұданәрімәтін-бойынша – шаштарға арналған қысқаштар, құрал, электрқұралы, бұйым, құрылғы) -бұл тұрмыстық шарттарда шаштарды сәндеуге арналған заманауи, қолайлы құрал. Құралдың тұтқасында жарықдиодты дисплей, іскеқосу/сөндіру батырмасы, температуралық режимдерді ауыстыру атырмалары орналасқан. Пластиналардың максималды қызу температурасы - 230°C. Шаштарға арналған қысқаштар пластиналары шаш қашамадан тысқысымдыазайтады және шаштардың түсуіне жол бермейді, осылайша барлық шашүлгісінің денсаулығын қорғайды. Пластиналардың керамикалық жабыны температураны жақсы бөледі, шаштарды бүлдірмейді немесе қыздырмайды, құрал мүлдем қауіпсіз. Автоматты ажырату атқарымы 1 сағат танкейініске қосылады.

ЕАС Құралдың конструкциясы КО ТР 004/2011 «Төмен вольтты жабдықтың қауіпсіздігі туралы», КО ТР 020/2011 «Техникалық құралдардың электромагниттік үйлесімділігі», сондай-ақ ЕАЭО ТР 037/2016 «Электротехника және радиоэлектроника бұйымдарында қауіпті заттарды қолдануды шектеу туралы» регламенттерінің талаптарына сәйкес келеді. Тауар сертификатталған.

2 ТЕХНИКАЛЫҚ ТАЛАПТАР

1-кесте

Параметрдің атауы	Мәні
Қуаты	60 Вт
Атаулы кернеу	110-240 В ~
Атаулы жиілік	50/60 Гц
Қызудың максималды температурасы	230°C
Өлшемдерді енгізу	110x25 мм
Қуат беру баусымының ұзындығы	1,8 м
Электр тоғымен зақымдалудан қорғау класы	II 

3 ЖИЫНТЫҚТЫЛЫҒЫ

2-кесте

Атауы	Саны
Шаштарға арналған қысқаштар	1 дана
Пайдалану жөніндегі нұсқаулық	1 дана
Тұтынушылық ыдыс	1 дана

4 ҚАУІПСІЗДІК ТАЛАПТАРЫ

Электр құралының қауіпсіз және тұрақты жұмысына келесі шарттарды сақтау кезінде ғана кепілдік беріледі:

4.1 Құралды электр қуат беру желісіне қосудың алдында желідегі параметрлердің 100-240 В ~ 50/60 Гц мәндеріне сәйкес келетініне көз жеткізу қажет. Стационарлық сымдар жүйесінің оқшаулағышы қорғалған болуы керек, мәселен, жарамды температуралық класпен оқшаулаушы төлкелермен.

4.2 Құралды осы нұсқаулықта аталғандардан басқа кез келген мақсаттар үшін қолданбау керек. Құралмен жұмыс, сақтау және күтім жасау осы пайдалану жөніндегі нұсқаулыққа қатаң сәйкес жүргізулері керек.

4.3 Бұл электр құралы тұрмыстық шарттарда пайдалануға арналған және оны пәтерлерде, саяжайларда немесе басқа да осындай пайдалану жағдайларында қолдануға болады. Құрал салонды пайдалану үшін арналмаған. Бұл модель жұмыс температурасының +0-ден +40°C-қа дейінгі ауқымы және ауаның салыстырмалы ылғалдылығы 80%-дан аспайтын қоңыржай климат шарттарында жұмыс істеуге арналған.

4.4 Құралды электр қуат беру желісінен кез келген ақаулықтар орын алған жағдайда, тазалаудың алдында және жұмыстар аяқталғаннан кейін ажырату керек.

4.5 Құралды электр қуат беру желісінен ажырату кезінде баусымнан емес, ашадан ұстау керек.

4.6 Баусым мен құралдың бүтіндігін қадағалау қажет, Бүлінулер болған кезде құралды қолдануға тыйым салынады.

4.7 Қуат беру баусымы бүлінген кезде қауіптерге жол бермеу үшін оны дайындаушы немесе оның агенті, немесе аналогтік білікті тұлға ауыстыруы керек. Қуат беру баусымын ауыстыру қолданыстағы тарифке сай авторландырылған сервистік орталықта жүзеге асырылады.

4.8 Баусымды бұрамаңыз немесе майыстырмаңыз, оның бұлуіне жол бермеу үшін оны құралды айналдыра орамаңыз.

4.9 Электр құралын егер жану немесе жарылыс қаупі бар болса, мәселен тез тұтанушы сұйықтықтар мен газдардың жанында қолданбаңыз

4.10 Егер ол тіпті желіден ажыратылған болса да, балаларға құралға жанасуларына рұқсат бермеу керек. Балалардың құралмен ойнауына жол бермеу үшін қарауда болулары керек

4.11 Электр қуат беру желісіне қосылған құралды қараусыз қалдырмаңыз.

4.12 Құралды жасанды шаштарды сәндеу үшін қолданбаңыз.

4.13 Құралды құрғақ шаштарды сәндеу үшін қолданыңыз.

4.14 Құралды боялған шаштарға қолдану кезінде жұмыс бетінде дақ пайда болуы мүмкін!

4.15 Электр құралын қолдануға дейін және қолдану кезінде шаштарды сәнге келтіру үшін термоқорғаныс және басқа да құралдарды қолдану ұсынылмайды.

4.16 Құралды қолдану кезінде абай болыңыз, себебі ол қатты қызып кетуі мүмкін. Құралды тек тұтқадан ұстаңыз, өйткені қалған бөліктер өте ыстық болады. Пайдалану кезінде сақ болыңыз және тері мен ыстық жұмыс беті арасында жанасудан аулақ болыңыз.

4.17 Онда шаң және басқалар болмауы үшін жұмыс бетін тазалықта ұстаңыз.

4.18 Суымаған құралды қандай да болмасын заттармен немесе нәрселермен (мәселен, киіммен немесе орамалмен) жабуға тыйым салынады.

4.19 Іске қосылған құралды жұмсақ беттерге (төсек, диван, киім және т.б.) қоймаңыз.

4.20 Электр құралымен жиынтықта жеткізілмеген керек-жарақтарды қолдану қауіпті болуы және электр құралының бұзылуына әкеліп соқтыруы мүмкін.

4.21 Бұйымды қате қолдану оның бұзылуына, пайдаланушыға немесе оның мүлкіне зиян келтіруі мүмкін.



НАЗАР АУДАРЫҢЫЗ! Құралды ванна бөлмелерінде, душ бөлмелерінде, бассейндерде және т.б. судың жанында қолданбаңыз. Электр құралын суға және басқа да сұйықтықтарға батыруға болмайды. Жұмыс істеп тұрған құралды дымқыл қолдармен ұстамаңыз!

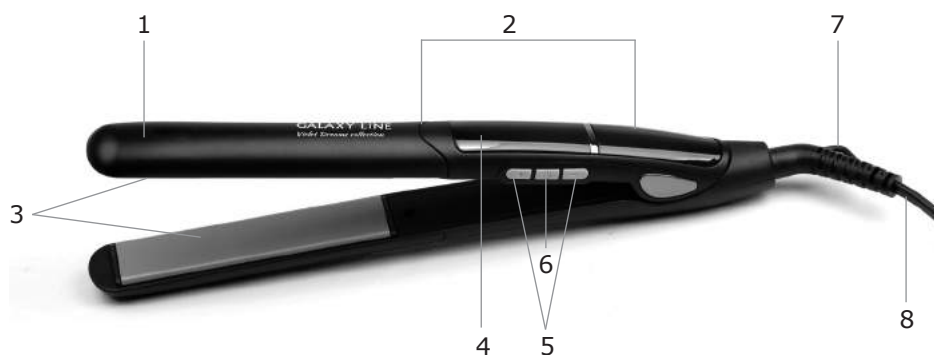
НАЗАР АУДАРЫҢЫЗ! Термоажыратқышты бастапқы күйге кездейсоқ қайтарумен шақырылатын қауіптерге жол бермеу үшін, құралға таймер секілді сыртқы құрылғы арқылы қуат берілмеуі керек, немесе қуат беруді тұрақты іске қосу және сөндіру жүргізілетін тізбекпен қосылмаған болуы керек.

НАЗАР АУДАРЫҢЫЗ! Құрал физикалық, сенсорлық немесе ойлау қабілеттері төмендеген немесе оларда өмірлік тәжірибе мен білімдері болмаса, немесе егер олар қарауда болмаса немесе оларға олардың қауіпсіздігіне жауапты тұлғалар арқылы құралды қолдану жөніндегі нұсқамалық жүргізілмесе, тұлғалармен (балаларды қоса алғанда) қолданылуға арналмаған.

НАЗАР АУДАРЫҢЫЗ! Электр құралын ешбір жағдайда алкогольдік немесе есірткілік масаю шарттарында, немесе ақиқатты объективті қабылдауға кедергі жасаушы басқа да шарттарда қолдануға арналмаған, және құралды осындай күйдегі немесе шарттардағы адамдарға сеніп тапсырмау керек!

НАЗАР АУДАРЫҢЫЗ! Аталған пайдалану жөніндегі нұсқаулық осы құралды пайдалану процесінде орын алуы мүмкін штаттық емес оқиғалардың барлығын бірдей қарастыра алмайды. Пайдаланушы электр құралымен жұмыс істеу кезінде қауіпсіздік техникасы шараларын өздігінен сақтауы керек!

5 ЭЛЕКТР ҚҰРАЛЫНЫҢ АТҚАРЫМДЫҚ ЭЛЕМЕНТТЕРІ



1 сур.
Электр құралының элементтері (1 сур.):

1. Корпус
2. Тұтқа
3. Керамикалық жабынмен қалқыма пластиналар
4. Дисплей
5. Температуралық режимдерді ауыстыру батырмалары
6. Іске қосу/сөндіру батырмасы
7. Ілуге арналған ілмек
8. Қуат беру баусымы

6 ЖҰМЫСҚА ДАЙЫНДАУ

6.1 Электр құралын қораптан шығарыңыз және қаптаушы материалды (ол бар болған кезде) алып тастаңыз;

ЕСКЕРТУ! Қаптау материалдарын (пластик пакеттер, полистирол және т.б.) қауіпті жағдайларға жол бермеу үшін балалардың қолы жетпейтін жерлерде қалдырмаңыз.

НАЗАР АУДАРЫҢЫЗ! Ескертуші жапсырмаларды (олар бар болған кезде) және электр құралының тұтқасындағы бұйымның сериялық нөмірімен жапсырманы міндетті түрде орнында сақтаңыз!

6.2 Қуат беру баусымын толықтай тарқатыңыз;

6.3 Құралдың тұтқасы мен жұмыс бетін дымқыл шүберекпен сүртіңіз;

6.4 Құралды құрғатып сүртіңіз.

НАЗАР АУДАРЫҢЫЗ! Құралды бірінші рет іске қосу кезінде түтін шығуы және иіс пайда болуы мүмкін. Бұл қауіп төндірмейді және құралдың ақаулық белгісі болып табылмайды. Іске қосудан кейін бірнеше минуттан кейін түтін мен иіс жоғалады.

7 ЖҰМЫС ТӘРТІБІ

7.1 Жалпы ұсыныстар

Қысқышты қолданар алдында шашыңызды сусабынмен жуыңыз және құрғатыңыз. Құралды тек құрғақ шаштарға қолданыңыз

7.2 Шаштарды түзету

- Қуат беру баусымының ашасын электр желісінің розеткасына қойыңыз. Дисплейде «OFF» жанады;
- Іске қосу/сөндіру батырмасын басып және ұстап тұрып, құралды іске қосыңыз. Дисплей орнатылған қызу температурасын көрсетеді;
- Температуралық режимдерді таңдау батырмасының көмегімен Сіздің шашыңыздың түріне жарайтын температураны орнатыңыз. Құралдың жұмыс бетінің қызу процесі қызу межелігінің толуымен сүйемелденеді;

Ескерту– Қызу температураларының ауқымы 150°C-тан 230°C-қа дейін 20°C қадамымен;

3-кесте

Шаштардың түрі	Ұсынылатын температура
Жұқа	150-170°C
Қалыпты	190-210°C
Қою	210-230°C

ПАЙДАЛАНУ ЖӨНІНДЕГІ НҰСҚАУЛЫҚ

3-кестеде шаштың әртүрлі типтері үшін қызу температурасын таңдау бойынша ақпарат ұсынылған. Бұл ақпарат ұсынымдық сипатқа ие, және температураны өз қалауыңыз бойынша өзгертуге болады.

- Дисплейдегі қызу межелегі толықтай толған кезде құрал жұмысқа дайын;
- Сәндеу алдында шаштарды тараңыз және оларды жеке тұтамдарға бөліңіз;

Ескерту– Жеке тұтамдарды бекіту қолайлылығы үшін шаш қыстырғыштарды немесе қысқыштарды қолдануға болады.

- Шаш тұтамын қысқаш пластиналарының арасына орналастырыңыз;

Ескерту– Қысқаш шаштардың тамырларына мүмкін болғанша жақын болулары керек, бірақ бұл ретте олап бастың терісіне жанаспауы керек.

- Шаштардың тамырларынан бастап, құралдың тұтқасын қысып, тұтамды пластиналар арасында ұстаңыз. Тегіс қозғалыспен, тоқтаусыз, пластиналарды шаштардың ұштарына дейін, құралдың тұтқасын қысусыз жүргізіңіз;

Ескерту– Олардың қызып кету нәтижесінде бүлінуіне жол бермеу үшін шаштарды құрал пластиналарының арасында ұсақ ұстамаңыз;

- Шаштың қалған тұтамдарына осы рәсімді аналогтік түрде қайталаңыз;

Ескерту– Олар суығанша дейін, шаштарды сәндеуден кейін тарамаңыз. Жұмыс аяқталғаннан кейін құралды ажырату үшін іске қосу/сөндіру бақырмасын басыңыз және ұстап тұрыңыз. Дисплей «OFF» мәнін көрсетеді;

Ескерту – Автоажыратылу атқарымы

Осы құралда автоматты сөндіру атқарымы қарастырылған. Егер құрал шамамен 60 минут қолданылмаса, автоматты ажырату атқарымы кейін іске қосылады. Құрылғыны пайдалануды жалғастырмаңыз келсе, оны желіге қайта қосыңыз.

- Қуат беру баусымының ашасын электр желісінің розеткасынан шығарыңыз. Дисплей сөнеді;
- Құралды жылуға төзімді бетке қойыңыз және оны толықтай суытыңыз.

8 ТЕХНИКАЛЫҚ ҚЫЗМЕТ КӨРСЕТУ

8.1 Тазалау және күтім жасау

- Қуат беруші баусымның ашасын электр желісінен шығарыңыз, құралды суытыңыз;
- Құралды дымқыл шүберекпен сүртіңіз;
- Тазалаудан кейін құралды әбден кептіріңіз.

8.2 Ұсыныстар

- Егер электр құралы істен шықса, оны өздігіңізден жөндеуге тырыспаңыз. Авторландырылған сервистік орталыққа жүгіну үзілді-кесілді ұсынылады.

9 САҚТАУ ЕРЕЖЕЛЕРІ

Бүлінулерге жол бермеу үшін құрылғыны тек зауыттық қаптамада ғана тасымалдаңыз. Құрылғыны тасымалдаудан немесе төмендетілген температура кезінде сақтаудан кейін оны бөлме температурасында екі сағаттан кем емес уақыт ұстау керек. Сақтаудың және қайтадан пайдаланудың алдында құралдың барлық бөліктерін тазалаңыз және толықтай кептіріңіз. Құралды құрғақ салқын балалар мен жануарларға қолжетімді емес орындарда, 0-тан +40 °C-қа дейінгі температура кезінде және 80%-дан аспайтын ауаның салыстырмалы ылғалдылығында сақтау ұсынылады. Бұйымды тасымалдау, тиеу, түсіру және сақтау кезінде пайдалану жөніндегі нұсқаулықта айтылғандардан басқа, келесі талаптарды басшылыққа алу керек:

- бұйымның бүлінуіне және/немесе оның қаптамасы бүтіндігінің бұзылуына әкеліп соқтыруы мүмкін әлеулі механикалық жүктемелерге бұйымды ұшыратуға тыйым салынады;

- бұйымның қаптамасына судың және басқа да сұйықтықтардың тиіп кетуіне жол бермеу қажет. Бұрын пайданудан болған бұйымды тасымалдаудың немесе теріс температурада сақтауға берудің алдында бұйымда судың жоқтығына көз жеткізу қажет. Бұйымның барлық беттері құрғақ болулары керек. Бұйымды температураның елеулі айырмаларынан және күннің тікелей сәулелерінің әсерінен қорғаңыз.

9.1 Кәдеге жарату



Бұйымды қате кәдеге жарату қоршаған ортаға орны толғысыз зиян келтіреді. Ақаулы бұйымды сонымен бірге пайдаланылған қуат беру элементтерін тұрмыстық қалдықтармен бірге лақтырмаңыз. Осы мақсаттар үшін мамандандырылған кәдеге жарату орталығына жүгініңіз. Сіз тұрмыстық бұйымдарды, жабдықтарды және пайдаланылған қуат беру элементтерін қайта өңдеуге қабылдаушы бекеттердің мекен-жайларын Сіздегі елді мекендегі муниципалдық қызметтен ала аласыз.

10 ҚЫЗМЕТТІК МЕРЗІМІ

Дайындаушы-компания сатып алушылардың назарын бұйымды тұрмыстық мұқтаждықтардың аясында пайдалану және осы пайдалану жөніндегі нұсқаулықта келтірілген қолдану ережелерінің сақталуы кезінде бұйымның қызметтік мерзімінің осы нұсқаулықта көрсетілгеннен айтарлықтай асып кететіндігіне аударады. Дайындаушы-компания өзіне бұйымның пайдаланушылық сапасын нашарлатпайтын құрылымы мен жиынтықтылауына өзгерістер енгізу құқығын қалдырады.

НАЗАР АУДАРЫҢЫЗ! Бұйымды сатып алу кезінде жиынтықтылықты және жарамдылықты, сонымен бірге кепілдікті талонның дұрыс толтырылуын тексеріңіз.

Құралдың қызметтік мерзімі 3 жылды құрайды.

11 ДАЙЫНДАУШЫНЫҢ КЕПІЛДІКТЕРІ

Сіздің назарыңызды кепілдікті мерзімінің ішінде келесі шарттардың сақталулары кезінде бұйымның тегін сервистік қызмет көрсетуге немесе жөндеуге қабылданатын болатындығына аударамыз:

Кепілдікті міндеттемелер онда сатылған күні, сериялық нөмірі, сатушы ұйымның мөрі (мөртабаны), сатушының қолтаңбасы көрсетілумен кепілдік талоны дұрыс толтырылған кезде жүзеге асырылады. Сізде дұрыс толтырылған кепілдік талоны болмаған кезде біз Сіздің аталған бұйымның сапасы бойынша талаптарыңыздан бас тартуға мәжбүр боламыз. Түсінбеушіліктерге жол бермеу үшін Сізден бұйыммен жұмысты бастаудың алдында пайдалану жөніндегі нұсқаулықпен мұқият танысып шығуды өтінеміз. Сіздің назарыңызды бұйымның тек тұрмыстық тағайындалуына аударамыз. Кепілдік шарттары иегердің үйінде кезеңдік техникалық қызмет көрсетуді қарастырмайды. Осы кепілдікті шарттардың құқықтық негіздемесі Ресей Федерациясының қолданыстағы заңнамасы, әсіресе, «Тұтынушылардың құқықтарын қорғау туралы» Федералдық заңы және Ресей Федерациясының Азаматтық кодексі болып табылады. Бұйымды пайдаланудың кепілдікті мерзімі 24 айды құрайды. Бұл мерзім бөлшек желі арқылы сатылған күнінен бастап саналады. Біздің кепілдікті міндеттемелер кепілдікті мерзімнің ішінде анықталған, және өндірістік, технологиялық және конструктивтік, яғни, дайындаушы-компанияның кінәсі бойынша жол берілген ақаулармен шарттас ақаулықтарға ғана таралады.

11.1 Кепілдікті міндеттемелер келесілерге таралмайды:

11.1.1 Келесілердің нәтижесінде орын алған ақаулықтарға;

- қолданушы арқылы пайдалану жөніндегі нұсқаулықтағы нұсқамалардың сақталмауы;

- сыртқы немесе кез келген басқа әсермен шақырылған механикалық бүлінулерге;

- бұйымды тағайындалуы бойынша қолданбауға;

- бұйымға жаңбыр, қар, жоғары ылғалдылық, қызу, агрессивтік орталар, электр желісінің қуат беруші параметрлерінің пайдалану жөніндегі нұсқаулықтың талаптарына сәйкессіздігі секілді жағымсыз атмосфералық және сыртқы әсерлерге;

- аталған үлгінің технологиялық құрылымында қарастырылмаған, өндірушімен ұсынылмаған немесе мақұлданбаған керек-жарақтардың, шығын материалдарының және қосалқы бөлшектердің қолданылуына.

11.1.2 Уәкілетті емес тұлғалармен ашуға, жөндеуге немесе түрлендіруге ұшыраған бұйымға.

11.1.3 Келесідей бұйымды лайықсыз қолданудың немесе сақтаудың салдарынан орын алған ақаулықтарға:

- Бұйымның металл элементтерінде тотықтардың болуы;

- Желілік кабелдің үзілулері мен кесіктері;

- Сызаттар, жарықшақтар, корпустың, бұйымның пластик бөліктерінің күшті үйкелістері және бас.

11.1.4 Бұйымның істен шығуына әкеліп соқтырған бұйымның асқын жүктелуінің нәтижесінде пайда болған ақаулықтар.

11.1.5 Сериялық нөмірі оқылмайтын бұйымға.

11.1.6 Кезеңдік ауыстыруға жататын шығын материалдары, алынбалы бөлшектер, тораптар, сонымен бірге электр құралымен жиынтықта жеткізілетін керек-жарақтар мен толымдаушылар.

11.1.7 Асқын жүктелудің мінсіз белгілеріне жататындар:

- бұйымның бөлшектері мен түйіндерінің деформациялануы мен балқуы;
- ротор мен қозғалтқыш статорының бір уақытта істен шығуы;
- сымдардың оқшаулағыштарының қараюы немесе күюі.

Сіздің назарыңызды бұйымды сервистік орталыққа жеткізу соңғы тұтынушы (иегері) арқылы немесе оның есебінен жүзеге асырылатындығына аударамыз. Құралға кепілдікті жағдайды орнату бойынша техникалық куәландыру тек авторландырылған сервистік орталықта жүргізіледі. Сервистік орталықтардың тізімін сатушыдан немесе **galaxy-tecs.ru** сайтынан білуге болады.

12 ӨЗГЕ АҚПАРАТ

Импорттаушы, дайындаушы уәкілеттілік берген тұлға: «Союз» ЖШҚ

Мекен-жай: 432048, Ресей Федерациясы, Ульяновск облысы, қ.о. Ульяновск қаласы, Ульяновск қ., Локомотивная көш., ғим.14А.

Электрондық поштаның мекенжайы: mail@simbirsk-crown.ru

Телефон: +78422324242

Дайындаушы: Анионте Интернэшнэл (Чжецзян) Ко.,ЛТД.

Мекен-жай: 6/Ғ, Цзин-Лун Билдинг №539, Чэчжань Роуд, Вэньчжоу, Қытай ҚХР жасалған.

Дайындалған күні бұйымның өзінде орналасқан лейблдың (ақпараттық тақтайша) сериялық нөмірінде орналасқан. Дайындаушының стандартына сәйкес сериялық нөмір - импорттаушыдан және тапсырыс нөмірінен / дайындалған жылы мен айынан / бұйымның реттік нөмірінен тұрады.

Срок гарантии 24 месяца
Кепілдік мерзімі 24 ай

GALAXY LINE

ГАРАНТИЙНЫЙ ТАЛОН / КЕПІЛДІК ТАЛОНЫ

Уважаемый покупатель!

Благодарим Вас за выбор торговой марки GALAXY LINE. Мы уверены в качестве нашей продукции и всегда стремимся улучшить его. В случае поломки готовы обеспечить Вас гарантийным обслуживанием в сервисных мастерских. Список сервисных центров можно узнать у продавца или на сайте: galaxy-tecs.ru, а также по QR-коду.
Телефон горячей линии: **8-804-333-51-52** (звонок по РФ бесплатный)



galaxy-tecs.ru

Құрметті сатып алушы!

Сізге GALAXY LINE сауда таңбасын таңдағаныңыз үшін алғыс айтамыз. Біз өніміміздің сапасына сенімдіміз және әрқашан оны жақсартуға тырысамыз. Бұзылған жағдайда, Сізді сервистік шеберханаларда кепілдікті қызмет көрсетумен қамтамасыз етуге дайынбыз. Сервистік орталықтардың тізімін сатушыдан немесе galaxy-tecs.ru сайтынан, сондай-ақ QR-код бойынша білуге болады.
Жедел желі телефоны: **8-804-333-51-52** (РФ бойынша қоңырау соғу тегін)

Наименование изделия

Бұйымның атауы

Щипцы для волос

Шаштарға арналған қысқаштар

Модель

Моделі

GL4517

Серийный номер

Сериялық нөмірі

Торговая организация

Сауда ұйымы

Дата продажи

Сатылған күні

День / Күн

Месяц / Ай

Год / Жыл

Проверено в моем присутствии, претензий к внешнему виду и комплектации не имею, с правилами эксплуатации и условиями гарантии ознакомлен.

Тексерілді, менің қатысуымен наразылық сыртқы түрі және комплектации жоқ пайдалану ережелерімен және шарттарымен кепілдік таныстым.

Печать продавца
Сатушының мөрі

Подпись покупателя / Сатып алушының қолы

СВЕДЕНИЯ О РЕМОНТЕ / ЖӨНДЕУ ЖӨНІНДЕГІ МӘЛІМЕТ

№	Сервис-центр Сервис-орталығы	Дата приема Қабылдау күні	Дата выдачи Берілген күні	Подпись мастера Қолы шебер
1				
2				
3				

Гарантийные условия и дополнительную информацию вы можете найти в руководстве по эксплуатации изделия. Кепілдік шарттары және қосымша ақпаратты таба аласыз пайдалану жөніндегі басшылықта бұйымдар.

