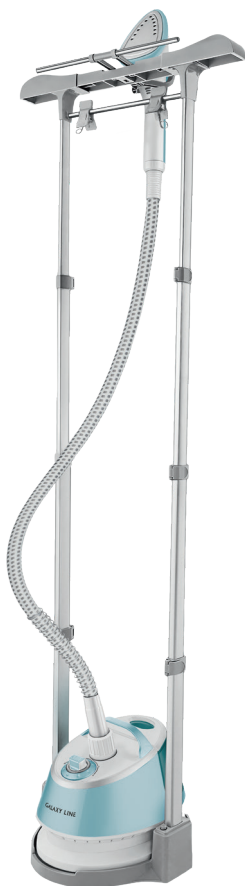


GALAXY LINE

Руководство по эксплуатации
Пайдалану жөніндегі нұсқаулық

RUS

KAZ



Отпариватель
Бумен жібіткіш

GL6214

EAC

С ЭТОЙ МОДЕЛЬЮ ПОКУПАЮТ:



GL6127

УТЮГ ЭЛЕКТРИЧЕСКИЙ ПАРОВОЙ

- Мощность 2200 Вт
- Керамическое покрытие подошвы
- Уплотнитель крышки резервуара
- "Паровой удар" до 170 г/мин
- Постоянная подача пара до 50 г/мин
- Функция «Самоочистка»
- Функция «Антикапля»
- Функция «Антинакипь»
- Указатель максимального уровня воды
- Индикатор нагрева
- Вертикальное отпаривание/ паровой удар/ функция увлажнения
- Защита от перегрева
- Мерный стакан
- Питание 220-240 В ~ 50 Гц



GL6501

ЭЛЕКТРИЧЕСКАЯ ШВЕЙНАЯ МАШИНА

- Мощность 6 Вт
- Две скорости работы
- Электромеханическое управление (с помощью педали / переключателя)
- Регулировка натяжения нити
- Автоматическая намотка нити
- Подсветка рабочей зоны
- Возможность работы от адаптера и батареек (не поставляются в комплекте)
- Рукавная платформа
- Выходное номинальное напряжение адаптера 6 В
- Питание 220-240 В ~ 50 Гц



GL6303

МАШИНКА ДЛЯ УДАЛЕНИЯ КАТЫШКОВ

- Мощность 4 Вт
- Тип аккумулятора: Li-ion емкостью 600 мА·ч
- Напряжение батареи 3,7 В
- Зарядка в течение 2 часов
- 2 скорости
- Индикатор работы
- Ручка, вращающаяся на 90 °
- Компактный размер
- Стальные лезвия
- Защитная крышка
- Щетка для очистки
- USB-кабель в комплекте



GL6430

ЭЛЕКТРОВЕНИК

- Мощность 15 Вт
- Объем контейнера 0,5 л
- Легкая очистка контейнера
- Тип аккумулятора: Li-ion емкостью 1500 мА·ч
- Напряжение аккумулятора 3,7 В
- Индикатор зарядки аккумулятора
- Зарядка в течение 5 часов
- Продолжительность уборки до 60 минут
- Тряпка для влажной уборки в комплекте
- Трехсекционная металлическая трубка длиной 97 см
- Вращающаяся щётка
- Уровень шума 60 Дб

СОДЕРЖАНИЕ / МАЗМҰНЫ

1 Общие указания	4
2 Технические требования	5
3 Комплектность	5
4 Требования безопасности	6
5 Функциональные элементы электроприбора	8
6 Подготовка к работе	9
7 Порядок работы	9
8 Техническое обслуживание	11
9 Правила хранения	12
10 Срок службы	12
11 Возможные неисправности и методы их устранения	13
12 Гарантии изготовителя	14
13 Прочая информация	16
1 Жалпы нұсқаулар	17
2 Техникалық талаптар	18
3 Жиынтықтылық	18
4 Қауіпсіздік талаптары	19
5 Электр құралының атқарымдық элементтері	22
6 Жұмысқа дайындау	23
7 Жұмыс тәртібі	23
8 Техникалық қызмет көрсету	25
9 Сақтау ережесі	26
10 Қызметтік мерзімі	26
11 Ықтимал ақаулықтар және оларды жою әдістері	27
12 Дайындаушының кепілдемесі	28
13 Өзге ақпарат	30

Уважаемый покупатель!

Мы благодарим Вас за оказанное доверие и уверены, что Вы останетесь довольны покупкой. Техника GALAXY LINE разработана для создания атмосферы комфорта и уюта в Вашем доме.

Перед использованием прибора мы настоятельно рекомендуем Вам внимательно ознакомиться со всеми пунктами настоящего руководства по эксплуатации.

При покупке прибора необходимо удостовериться в его работоспособности, отсутствии механических повреждений, проверить комплектацию и наличие штампа торгующей организации, даты продажи и подписи продавца с номером модели и серийным номером, точно соответствующим серийному номеру на корпусе прибора.

Құрметті сатып алушы!

Біз Сізге артқан сеніміңіз үшін алғысымызды айтамыз және Сіздің сатып алған техникаңызға көңіліңіз толатындығына сенімдіміз. GALAXY LINE техникасы Сіздің үйіңізде жайлылық атмосферасы мен қолайлылықты орнату үшін жасалған. Құралды қолдану алдында біз Сізге аталған пайдалану жөніндегі нұсқаулықтың барлық тармақтарымен мұқият танысып шығуды ұсынамыз. Құралды сатып алу кезінде оның жұмысқа қабілеттілігіне, механикалық бүлінудердің жоқтығына көз жеткізу, сонымен қатар, сатушы ұйым мертабанының бар екендігін, сатылған күнін және сатушының қолтаңбасын, құралдың корпусындағы сериялық нөмірге дәл сәйкес келетін үлгінің нөмірі мен сериялық нөмірін және жиынтығын тексеру қажет.

1 ОБЩИЕ УКАЗАНИЯ

Отпариватель GALAXY LINE GL6214 (далее по тексту – отпариватель, прибор, электроприбор, изделие) – современный многофункциональный электроприбор, сочетающий в себе функции глажки, увлажнения, чистки и дезинфекции. Электроприбор предназначен для деликатного разглаживания складок на одежде или предметах интерьера, а также для отпаривания изделий из ткани. Отпариватель можно использовать для удаления пятен и запахов со всех видов ткани (хлопка, синтетики, шелка, шерсти, меха и пр.). С помощью отпаривателя можно легко очистить от пыли и продезинфицировать детские игрушки, мягкую мебель, шторы и прочие предметы. Четырехсекционная телескопическая стойка регулируется по высоте. Удобная вешалка с подставкой для утюжка обеспечивает комфортное отпаривание. Регулятор интенсивности выхода пара позволяет установить необходимый режим для отпаривания и обработки различных тканей и материалов. Теплоизолированная рукавица в комплекте обеспечивает безопасное использование.

EAC **Данный прибор соответствует требованиям:**
Технического регламента Таможенного союза ТР ТС 004/2011 «О безопасности низковольтного оборудования», утвержденного Решением Комиссии Таможенного союза от 16 августа 2011 г. №768;
Технического регламента Таможенного союза ТР ТС 020/2011 «Электромагнитная совместимость технических средств», утвержденного Решением Комиссии Таможенного союза от 9 декабря 2011г. №879;
Технического регламента Евразийского экономического союза ТР ЕАЭС 037/2016 «Об ограничении применения опасных веществ в изделиях электротехники и радиоэлектроники», утвержденного Решением Совета Евразийской экономической комиссии от 18 октября 2016 г. № 113.
Храните руководство по эксплуатации в течение всего срока службы изделия.
Приобретенное вами изделие может иметь некоторые отличия от настоящего руководства, не влияющие на его эксплуатацию.

2 ТЕХНИЧЕСКИЕ ТРЕБОВАНИЯ

Таблица 1

Наименование параметра	Значение
Номинальное напряжение	220-240 В ~
Номинальная частота	50 Гц
Номинальная потребляемая мощность	1800 Вт
Время непрерывной работы	до 40 мин
Время нагрева	45 с
Выход пара	38 г/мин
Объем контейнера для воды	1,35 л
Покрытие подошвы утюжка	нержавеющая сталь
Длина теплоизолированного шланга	120 см
Длина четырехсекционной телескопической стойки	130 см
Температура пара	100 °С
Защита от перегрева	да
Длина шнура питания	180 см
Класс защиты от поражения электрическим током	I

3 КОМПЛЕКТНОСТЬ

Таблица 2

Наименование	Количество
Отпариватель	1 шт.
Основание	1 шт.
4-х секционная телескопическая стойка	2 шт.
Теплоизолированный шланг с утюжком	1 шт.
Вешалка	1 шт.
Подставка для утюжка	1 шт.
Теплоизолированная рукавица	1 шт.
Держатели для брюк	2 шт.
Насадка-щетка	1 шт.
Контейнер для воды	1 шт.
Руководство по эксплуатации	1 шт.
Потребительская тара	1 шт.

4 ТРЕБОВАНИЯ БЕЗОПАСНОСТИ

Безопасная и стабильная работа изделия гарантируется только при соблюдении следующих условий:

4.1 Запрещается погружать в воду и другие жидкости корпус изделия или его отдельные части.

4.2 Перед подключением изделия к сети питания необходимо убедиться, что параметры в сети соответствуют значениям, указанным в настоящем руководстве по эксплуатации.

4.3 Подключайте изделие к сети только после того, как Вы убедитесь, что регулятор интенсивности выхода пара находится в положении «0» (выключено).

4.4 При отключении изделия от сети следует держаться за вилку, а не за шнур питания.

4.5 Прибор не предназначен для использования лицами (включая детей) с пониженными физическими, сенсорными или умственными способностями или при отсутствии у них жизненного опыта или знаний, если они не находятся под присмотром или не проинструктированы об использовании прибора лицом, ответственным за их безопасность. Дети должны находиться под присмотром для недопущения игр с прибором. Не следует позволять детям контактировать с изделием, даже если он выключен и отключен от сети. Избегайте присутствия детей и животных рядом с работающим изделием.

4.6 Не используйте изделие для любых иных целей, кроме указанных в данном руководстве по эксплуатации. Эксплуатация, обслуживание и хранение изделия должны осуществляться строго в соответствии с данным руководством по эксплуатации.

4.7 Не используйте изделие, если есть риск возгорания или взрыва, например, вблизи легковоспламеняющихся жидкостей или газов.

4.8 Всегда отключайте прибор от сети питания, если он оставлен без присмотра и перед сборкой, разборкой или чисткой. Также изделие нужно отключить от сети в случае любых неполадок и после окончания работы.

4.9 Необходимо следить за целостностью шнура питания и изделия. Запрещается использовать изделие при наличии повреждений.

4.10 При повреждении шнура питания его замену во избежание опасности должны производить изготовитель, сервисная служба или подобный квалифицированный персонал. Замена шнура питания осуществляется в авторизованном сервисном центре согласно действующему тарифу.

4.11 Неправильное обращение с изделием может привести к его поломке, причинению вреда пользователю или его имуществу.

4.12 Не прикасайтесь во время работы с изделием к заземленным предметам (например, трубопроводам, радиаторам отопления, газовым плитам, холодильнику).

4.13 При перемещении электроприбора с нагретым паровым утюжком избегайте контакта нагретого утюжка с любыми частями тела.

4.14 Во избежание контакта с паром, исходящим из отверстий на паровом утюжке, проверьте электроприбор перед применением, держа его включенным на расстоянии от тела.

4.15 Используйте электроприбор только в вертикальном положении. Никогда не держите его в горизонтальном положении и не переворачивайте его во избежание разлива воды.

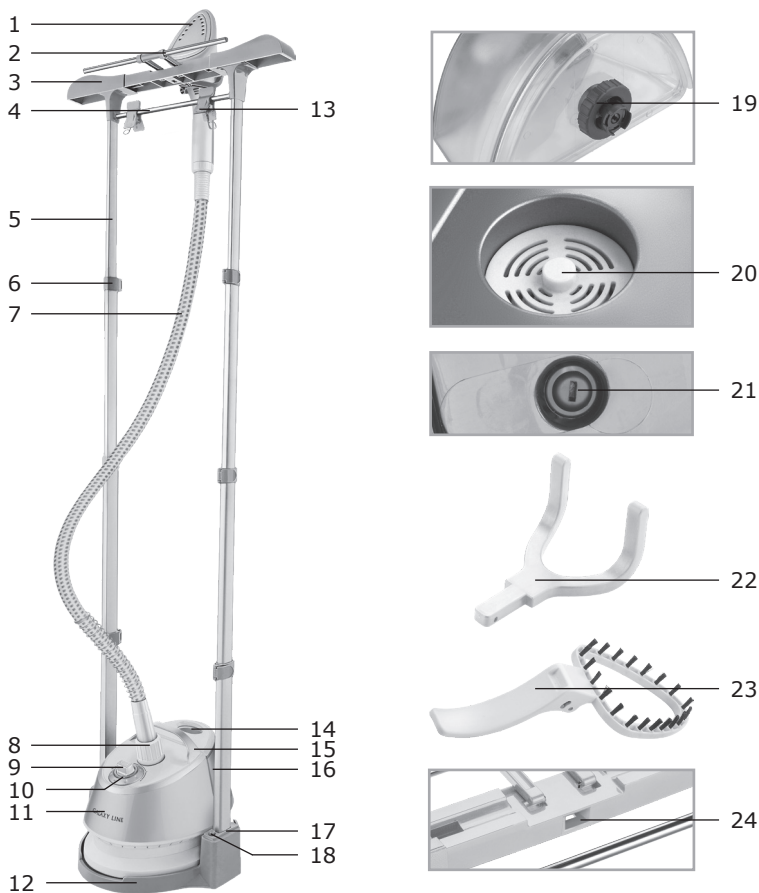
- 4.16 Перед установкой контейнера, наполненного водой, убедитесь, что крышка контейнера плотно закрыта.
- 4.17 Если Вы решили поправить одежду в момент подачи пара, во избежание получения ожогов рекомендуется использовать теплоизолированную рукавицу.
- 4.18 Не наливайте воду в контейнер выше максимального уровня.
- 4.19 Запрещается направлять струю пара на что-либо, кроме предметов, которые Вы намерены отпарить, разгладить, дезинфицировать или увлажнить.
- 4.20 После использования рекомендуется удалить остатки воды из электроприбора.
- 4.21 Не используйте газированную воду, парфюмерные добавки и раствор крахмала.
- 4.22 Во избежание повреждений электроприбора и утечки пара не выдёргивайте паровой шланг с силой. Не используйте шланг для перемещения прибора. Перемещайте прибор, держа его за телескопическую стойку.
- 4.23 Если во время работы прибора наблюдается выход пара из корпуса, убедитесь, что паровой шланг не пережат, а отверстия для выхода пара утюжка не заблокированы.
- 4.24 Никогда не отпаривайте одежду, уже надетую на человека, так как температура выходящего пара очень высокая, пользуйтесь вешалкой.
- 4.25 Устанавливайте и снимайте насадку-щётку только после полного остывания прибора.
- 4.26 Держите шнур питания вдали от источника нагрева, масла и острых предметов.
- 4.27 Использование принадлежностей, не поставляемых в комплекте с изделием, может быть небезопасным и привести к поломке изделия.
- 4.28 Во избежание опасности, вызываемой случайным перезапуском термовыключателя, прибор не должен питаться через внешнее выключающее устройство, такое как таймер, или быть подключен к сети, которая, как правило, включается и выключается коммунальными службами.
- 4.29 Следует соблюдать меры предосторожности при эксплуатации прибора в связи с выбросом пара.
- 4.30 Следует отключать прибор от сети электропитания во время наполнения и очистки.
- 4.31 В случае явной или предполагаемой неисправности изделия следует обратиться в авторизованный сервисный центр для диагностики и ремонта изделия.

ВНИМАНИЕ! Прибор предназначен только для бытового использования.

ВНИМАНИЕ! Запрещается пользоваться электроприбором в состоянии алкогольного или наркотического опьянения или в иных условиях, мешающих объективному восприятию действительности, и не следует доверять электроприбор людям в таком состоянии или в таких условиях!

ВНИМАНИЕ! Данное руководство по эксплуатации не может предусмотреть все возможные нештатные ситуации, которые могут возникнуть в процессе эксплуатации данного прибора. Пользователь должен самостоятельно соблюдать меры техники безопасности при работе с электроприбором!

5 ФУНКЦИОНАЛЬНЫЕ ЭЛЕМЕНТЫ ЭЛЕКТРОПРИБОРА



- | | |
|---|--|
| 1. Паровой утюжок | 12. Подставка |
| 2. Выдвижная штанга для вешалки | 13. Держатели для брюк |
| 3. Вешалка для одежды | 14. Ручка контейнера для воды |
| 4. Штанга для брюк | 15. Ручка для переноски |
| 5. 4-х секционная телескопическая стойка | 16. Контейнер для воды |
| 6. Фиксаторы секций телескопической стойки | 17. Отверстие для крепления стоек на подставке |
| 7. Теплоизолированный шланг | 18. Кнопки фиксации стоек на подставке |
| 8. Коннектор для подсоединения шланга к корпусу | 19. Крышка контейнера |
| 9. Регулятор интенсивности выхода пара | 20. Пластиковый фильтр |
| 10. Индикатор работы | 21. Пробка сливного отверстия |
| 11. Корпус | 22. Подставка для утюжка |
| | 23. Насадка-щетка для очистки и создания стрелок |
| | 24. Отверстие для подставки для утюжка |

6 ПОДГОТОВКА К РАБОТЕ

Внимательно прочтите руководство по эксплуатации. Извлеките прибор из упаковки, удалив весь упаковочный материал (при наличии). Проверьте комплектацию и убедитесь в отсутствии механических повреждений. Проверьте целостность изделия и шнура питания. Протрите корпус сначала влажной салфеткой, а затем сухой тканью.

6.1 Сборка стойки

6.1.1 Вставьте основания телескопических стоек в соответствующие отверстия на подставке до фиксации.

6.1.2 Отрегулируйте телескопические стойки по высоте с помощью фиксаторов секций телескопических стоек.

6.1.3 Установите вешалку для одежды на стойках. Вставьте подставку для утюжка в отверстие на вешалке. Закрепите паровой утюжок в правильном положении на подставке.

6.2 Наполнение контейнера водой

6.2.1 Перед началом работы установите регулятор интенсивности выхода пара в положение «0» (выключено).

6.2.2 Возьмитесь за ручку и снимите контейнер с корпуса прибора. Переверните контейнер для воды и открутите крышку на дне контейнера.

ВНИМАНИЕ! Перед снятием контейнера для воды убедитесь, что прибор отключен от электросети. Не используйте горячую воду, температура воды не должна быть выше +50° С.

ПРИМЕЧАНИЕ: для продления срока службы отпаривателя рекомендуется использовать дистиллированную и деминерализованную воду.

6.2.3 Залейте воду.

6.2.4 Закрутите крышку.

6.2.5 Установите контейнер на корпус электроприбора.

7 ПОРЯДОК РАБОТЫ


Отпариватель можно использовать для деликатного разглаживания складок на одежде или предметах интерьера, а также для отпаривания любых типов одежды и тканей, при этом необходимо руководствоваться указаниями на ярлыках одежды.

Если подобная информация отсутствует, попробуйте с помощью прибора отпарить ткань с изнаночной стороны. При отпаривании таких тканей, как шёлк или вельвет, обрабатывайте ткань, держа паровой утюжок на некотором расстоянии от изделия.

7.1 Вставьте шланг в коннектор для подсоединения шланга на корпусе электроприбора, совместив метку «▼» на фиксаторе шланга с меткой на корпусе прибора. Зафиксируйте шланг, повернув фиксатор по часовой

стрелке в сторону значка «».

Обратите внимание, соединение фиксатора шланга с коннектором без совмещения меток может привести к неправильной установке шланга и/или его дальнейшему затрудненному отсоединению.

В случае если шланг не отсоединяется, поверните фиксатор против часовой стрелки до упора в сторону значка «», затем, не прикладывая большого усилия, немного поверните против часовой стрелки и потяните вверх.

7.2 Наполните контейнер водой и установите его на корпус электроприбора.

7.3 Повесьте чистую одежду на вешалку. Установите насадку-щётку на паровой утюжок, если это необходимо. Одежду можно также повесить на обычную вешалку и поместить ее на выдвижную штангу. Для этого необходимо вытянуть штангу вверх и сложить перпендикулярно вешалке.

7.4 Подключите электроприбор к сети, переведите регулятор интенсивности выхода пара в необходимое положение в соответствии с типом ткани.

0 - выключено

1 - шелк

2 - синтетика (акрил, вискоза, полиэстер и т.д.)

3 - шерсть

4 - хлопок, лен

7.5 Подача пара начнется примерно через 45 секунд. Возьмите паровой утюжок за ручку, поднесите к низу изделия. Пар будет проходить по внешней и внутренней поверхности ткани, разглаживая складки. Во избежание ожогов соблюдайте осторожность и используйте теплоизолированную рукавицу, идущую в комплекте.

7.6 Для удаления ниток, ворсинок и пыли воспользуйтесь щеткой, идущей в комплекте, установив ее на паровой утюжок (рис.1,2).

7.7 Насадка-щётка также может использоваться для создания стрелок. Для создания стрелок на брюках и рубашках установите насадку-щётку на паровой утюжок. Нажав на ручку щетки, поместите изделие из ткани между щеткой и паровым утюжком и отпустите ручку (рис.3).



рис.1



рис.2



рис.3

ПРИМЕЧАНИЕ: если из шланга исходит посторонний шум, вытяните шланг, дайте конденсату стечь обратно в электроприбор и переведите регулятор в положение «0» (выключено).

ПРИМЕЧАНИЕ: не допускайте перегибов парового шланга.

7.8 По окончании работы переведите регулятор в положение «0» (выключено) и отключите прибор от электросети. Дайте одежде просохнуть и остыть.

7.9 Для удобства хранения можно складывать штангу как показано на рис. 4. Для этого поднимите штангу вертикально и опустите ее в вешалку. Чтобы сложить вешалку, возьмите ее руками с двух сторон и сдвиньте плечики по направлению друг к другу (рис.5).



рис.4



рис.5

ПРИМЕЧАНИЕ: Время непрерывной работы прибора составляет не более 40 минут.

Чтобы долить воду в контейнер для воды, выключите прибор, переведя регулятор в положение «0» (выключено), и отключите прибор от электросети.

8 ТЕХНИЧЕСКОЕ ОБСЛУЖИВАНИЕ

После окончания работы необходимо провести очистку прибора. Для чистки корпуса не следует использовать чистящие средства, которые могут повредить пластиковую поверхность. Протирайте корпус отпаривателя влажной мягкой тканью, после чего вытрите насухо. Регулярно очищайте пластиковый фильтр, предварительно сняв его с корпуса, под проточной водой.

8.1 Очистка электроприбора

8.1.1 Перед тем, как отвернуть пробку сливного отверстия отпаривателя на дне прибора, убедитесь, что жидкость в электроприборе полностью остыла и прибор выключен. Для отворачивания пробки используйте плоскую отвертку, вставьте отвертку в отверстие на пробке и вращайте против часовой стрелки.

8.1.2 Отверните пробку сливного отверстия отпаривателя и слейте воду.

8.1.3 Заверните пробку сливного отверстия на дне электроприбора после очистки.

8.2 Очистка электроприбора от накипи

8.2.1 Смешать воду с лимонной кислотой в пропорции 10:1.

8.2.2 Залить получившийся раствор в контейнер для воды.

8.2.3 Включить отпариватель на 30 минут.

8.2.4 Отключить прибор от электросети и дать остыть.

8.2.5 Слить оставшуюся воду из контейнера для воды и слить воду из бойлера, открыв пробку сливного отверстия.

8.2.6 Залить чистую воду в контейнер для воды и снова включить отпариватель на 30 минут.

8.2.7 Выключить, дать остыть и снова слить воду из контейнера и бойлера.

9 ПРАВИЛА ХРАНЕНИЯ

Хранить изделие необходимо при температуре окружающей среды от 0°C до +40°C и относительной влажности воздуха не более 80% в месте, недоступном для детей и животных.

Во избежание повреждений перевозите изделие только в заводской упаковке. После транспортировки или хранения изделия при пониженной температуре необходимо выдержать его при комнатной температуре не менее двух часов.

При перевозке, погрузке, разгрузке и хранении изделия следует руководствоваться, помимо изложенных в руководстве по эксплуатации, следующими требованиями:

- запрещается подвергать изделие существенным механическим нагрузкам, которые могут привести к повреждению изделия и /или нарушению его упаковки;
- необходимо избегать попадания на упаковку изделия воды и других жидкостей.

Перед перевозкой или передачей на хранение при отрицательной температуре, бывшего в эксплуатации, изделия необходимо убедиться в том, что в изделии отсутствует вода. Все поверхности изделия должны быть сухими. Оберегайте изделие от значительных перепадов температур и воздействия прямых солнечных лучей.

9.1 Утилизация



Неправильная утилизация изделия наносит непоправимый вред окружающей среде. Не выбрасывайте неисправное изделие, а также отработанные элементы питания вместе с бытовыми отходами. Обратитесь для этих целей в специализированный пункт утилизации.

Адреса пунктов приема бытовых изделий, оборудования и отработанных элементов питания на переработку Вы можете получить в муниципальных службах Вашего населенного пункта.

10 СРОК СЛУЖБЫ

Данное изделие при соблюдении всех требований, указанных в настоящем руководстве, должно прослужить не менее 3-х лет.

Изготовитель обращает внимание покупателей, что при эксплуатации изделия в рамках личных нужд и соблюдений правил пользования, приведенных в данном руководстве по эксплуатации, срок службы изделия может значительно превысить указанный в настоящем руководстве.

Изготовитель оставляет за собой право вносить в конструкцию и комплектацию изменения, не ухудшающие эксплуатационные качества изделия.

Срок службы прибора составляет 3 года.

11 ВОЗМОЖНЫЕ НЕИСПРАВНОСТИ И МЕТОДЫ ИХ УСТРАНЕНИЯ

Если прибор вышел из строя, не следует пытаться отремонтировать его самостоятельно. Настоятельно рекомендуется обратиться в авторизованный сервисный центр.

Таблица 3

Возможная проблема	Возможная причина	Способ устранения
Прибор не работает, или не горит индикатор работы	Предохранитель поврежден	Обратитесь в авторизованный сервисный центр
	Розетка неисправна, или прибор не подключен к сети электропитания	Проверьте исправность сети и убедитесь, что прибор подключен к сети электропитания
	Розетка неисправна	Проверьте исправность сети
	Регулятор интенсивности выхода пара находится в положении «0»	Установите регулятор интенсивности пара на подходящий режим
Индикатор работы горит, но пар не выходит из прибора	В контейнере мало воды	Наполните контейнер водой
	Контейнер неверно установлен	Установите контейнер и зафиксируйте
	Паровой шланг пережат	Выпрямите паровой шланг
	Вода не стекает в бойлер	Снимите и снова установите контейнер
Щетка не крепится на утюжке	Щетка неправильно установлена	Вставьте выступ на утюжке в отверстие на щетке и зафиксируйте
Прерывистая подача пара	В контейнере мало воды	Наполните контейнер водой
	Контейнер неверно установлен	Установите контейнер и зафиксируйте
	Паровой шланг пережат	Выпрямите паровой шланг
Слабая подача пара	Фильтр засорен	Отключите прибор от электросети, снимите контейнер, извлеките фильтр из корпуса и промойте его чистой водой
	Контейнер засорен	Промойте контейнер
Вода не стекает в бойлер	Отверстие забора воды засорено	Очистите прибор от накипи
	Контейнер неверно установлен	Установите контейнер и зафиксируйте

12 ГАРАНТИИ ИЗГОТОВИТЕЛЯ

Обращаем Ваше внимание, что в течение гарантийного срока электроприбор будет принят на бесплатное сервисное обслуживание или ремонт при соблюдении следующих условий:

Гарантийные обязательства осуществляются при наличии правильно заполненного гарантийного талона с указанием в нем даты продажи, серийного номера, печати (штампа) торгующей организации, подписи продавца. При отсутствии у Вас правильно заполненного гарантийного талона мы будем вынуждены отклонить Ваши претензии по качеству данного изделия. Во избежание недоразумений убедительно просим Вас перед началом работы с изделием внимательно ознакомиться с руководством по эксплуатации. Обращаем Ваше внимание на исключительно бытовое назначение изделия. Условия гарантии не предусматривают периодическое техническое обслуживание на дому у владельца.

Правовой основой настоящих гарантийных условий является действующее законодательство Российской Федерации, в частности, последняя редакция Федерального закона «О защите прав потребителей» и Гражданский кодекс Российской Федерации.

Гарантийный срок эксплуатации изделия составляет 24 месяца. Этот срок исчисляется со дня продажи через розничную сеть.

Наши гарантийные обязательства распространяются только на неисправности, выявленные в течение гарантийного срока, и обусловленные производственными, технологическими и конструктивными дефектами, т. е. допущенными по вине компании-изготовителя.

12.1 Гарантийные обязательства не распространяются на:

12.1.1 Неисправности изделия, возникшие в результате:

- несоблюдения пользователем предписаний руководства по эксплуатации;
- механического повреждения, вызванного внешним или любым другим воздействием;
- применения изделия не по назначению;
- неблагоприятных атмосферных и внешних воздействий на изделие, таких как дождь, снег, повышенная влажность, нагрев, агрессивные среды, несоответствие параметров питающей электросети требованиям руководства по эксплуатации;
- использования принадлежностей, расходных материалов и запчастей, не предусмотренных технологической конструкцией данной модели, не рекомендованных или не одобренных производителем.

12.1.2 Изделия, подвергавшиеся вскрытию, ремонту или модификации неуполномоченными на то лицами.

12.1.3 Неисправности, возникшие вследствие ненадлежащего обращения или хранения изделия, такие как:

- наличие ржавчины на металлических элементах изделия;
- обрывы и надрезы шнура питания;
- сколы, царапины, сильные потертости корпуса, пластиковых частей изделия и др.

12.1.4 Неисправности, возникшие в результате перегрузки изделия, повлекшей выход прибора из строя.

12.1.5 Изделия без читаемого серийного номера.

12.1.6 Расходные материалы, сменные детали, узлы, подлежащие периодической замене, а также аксессуары и комплектующие, поставляемые в комплекте с электроприбором (вешалка, подставка для утюжка, шланг, насадка-щетка).

12.1.7 К безусловным признакам перегрузки относятся:

- деформация или оплавление деталей и узлов изделия;
- потемнение или обугливание изоляции проводов.

Обращаем Ваше внимание, что доставка изделия в сервисный центр и из него осуществляется конечным потребителем (владельцем) или за его счет. Техническое освидетельствование прибора на предмет установления гарантийного случая производится только в авторизованном сервисном центре.

Список сервисных центров можно узнать на сайте **www.galaxy-tecs.ru** или у продавца.

ВНИМАНИЕ! При покупке изделия требуйте проверки комплектности и исправности, а также правильного заполнения гарантийного талона.

13 ПРОЧАЯ ИНФОРМАЦИЯ

Импортер: ООО «МЕГАПОЛИС»

Адрес: 432048, Российская Федерация, Ульяновская область, г.о. город Ульяновск, г. Ульяновск, ул. Локомотивная, зд.14А

Телефон: +78422324242

Адрес электронной почты: mail@simbirsk-crown.ru.

Изготовитель: Чжэцзян Хуагуан Илектрик Аплайнс Груп Ко., ЛТД.

Адрес: Чжоусян Индастриэл Дивэллопмэнт Зоун, Цыси Сити , Чжэцзян Про.,Китай.

Сделано в КНР

Дата изготовления указана на серийном номере лейбла (информационная табличка), расположенном на самом изделии. В соответствии со стандартом изготовителя серийный номер содержит - импортер и номер заказа/ месяц год изготовления / порядковый номер изделия.

1 ЖАЛПЫ НҰСҚАУЛАР

Бумен жібіткіш GALAXY LINE GL6214 (ары қарай мәтін бойынша – бумен жібіткіш, құрал, электр құралы, бұйым) – үтіктеу, ылғалдандыру, тазарту және зарарсыздандыру атқарымдарын үйлестіруші заманауи көп атқарымдық электр құралы. Электр құралы киімде немесе ішкі көріністің заттарында қатпарларды абайлап тегістеуге, сонымен бірге матадан жасалған бұйымдарды булап жібітуге арналған. Бумен жібіткішті матаның барлық түрлерінен (мақта, синтетика, жүн, жібек, тері және бас.) дақтарды және иістерді кетіру үшін қолдануға болады. Бумен жібіткіштің көмегімен шаңнан жеңіл тазартуға және балалардың ойыншықтарын, жұмсақ жиһазды, перделерді және басқа да заттарды зарарсыздандыруға болады. Үш секциялық телексоптық тіреу биіктік бойынша реттеледі. Шалбарлар үшін ұстағышпен қолайлы ілгіш жайлы буландырумен қамтамасыз етеді. Бу шығуының қарқындылығын реттеуіш матаның түрлі түрлерін буландыру және өңдеу үшін қажетті режимді орнатуға мүмкіндік береді. Жиынтықтағы жылуоқшауланған қолғап қауіпсіз қолданумен қамтамасыз етеді.

ЕАС **Өнім Кедендік одақтың келесі техникалық регламенттеріне сәйкес болады:**

Кеден одағы Комиссиясының 2011 жылдың 16 тамызындағы №768 Шешімімен бекітілген ТР ТС 004/2011 «Төмен вольтты жабдықтардың қауіпсіздігі туралы» Кеден одағының техникалық регламентіне;

Кеден одағы Комиссиясының 2011 жылдың 9 желтоқсанындағы №879 Шешімімен бекітілген ТР ТС 020/2011 «Техникалық құралдардың электромагниттік үйлесімділігі» Кеден одағының техникалық регламентіне; Еуразиялық экономикалық комиссиясы кеңесінің 2019 жылдың 18 қазанындағы №113 шешімімен бекітілген Еуразиялық экономикалық одақтың ЕАЭО ТР 037/2016 «Электротехника және радиоэлектроника бұйымдарында қауіпті заттарды қолдануды шектеу туралы» техникалық регламенті.

Пайдалану жөніндегі нұсқаулықты бұйымның барлық қызметтік мерзімі ішінде сақтаңыз. Сіз арқылы сатып алынған бұйым осы нұсқаулықтан оның пайдаланылуына әсер етпейтін кейбір ерекшеліктерге ие болуы мүмкін.

2 ТЕХНИКАЛЫҚ ТАЛАПТАР

1 Кесте

Параметрдің атауы	Мәні
Номиналды кернеу	220-240 В ~
Номиналды жиілік	50 Гц
Номиналды тұтыну қуаты	1800 Вт
Қыздыру уақыты	45 секундқа
Үздіксіз жұмыс уақыты	40 минутқа дейін
Будың шығуы	38 г/мин
Суға арналған контейнердің көлемі	1,35 л
Үтікше табанының жабыны	тот баспайтын болаттан
Бу беруге жылуоқшаулағыш құбыршек арналған ұзындығы	120 см
Төртсекциялық телескоптық тіреу биіктігі	130 см
Бу температурасы	100 °С
Қызып кетуден қорғау	ия
Қуат беру баусымының ұзындығы	180 см
Электр тоғымен зақымдалудан қорғаныс класы	I

3 ЖИЫНТЫҚТЫЛЫҚ

2 Кесте

Атауы	Саны
Бумен жібіткіш	1 дана
Табан	1 дана
4-секциялық телескоптық тіреу	2 дана
Үтікшемен жылу оқшаулағыш құбыршек	1 дана
Ілгіш	1 дана
Үтіктеуге аналған қойғыш	1 дана
Жылу оқшауланған қолғап	1 дана
Шалбарларға арналған ұстағыш	2 дана
Саптама-шөтке	1 дана
Суға арналған контейнер	1 дана
Пайдалану жөніндегі нұсқаулық	1 дана
Тұтынушылық ыдыс	1 дана

4 ҚАУІПСІЗДІК ТАЛАПТАРЫ

Электр құралының қауіпсіз және тұрақты жұмысы на тек келесі шарттарды сақтаған кезде ғана кепілдік беріледі:

4.1 Бұйымның корпусын және оның жекелей бөліктерін суға және басқа да сұйықтықтарға батыруға тыйым салынады.

4.2 Бұйымды қуат беру желісіне қосудың алдында желі параметрлерінің осы пайдалану жөніндегі нұсқаулықта көрсетілген мәндерге сәйкес екендіктеріне көз жеткізіп алыңыз.

4.3 Бұйымды желіге Сіздің көзіңіз бұ шығуының қарқындылығын реттеуіштің «0» (Сөнд.) күйінде тұрғандығына жеткеннен кейін ғана қосыңыз.

4.4 Бұйымды желіден ажырату кезінде қуат беру баусымынан емес ашадан ұстау керек.

4.5 Құрал физикалық, сенсорлық немесе ойлау қабілеттері төмендеген немесе оларда өмірлік тәжірибе мен білімдері болмаса, егер олар қарауда болмаса немесе оларға олардың қауіпсіздігіне жауапты тұлғалар арқылы құралды қолдану жөніндегі нұсқамалық жүргізілмесе, тұлғалармен балаларды қоса алғанда) қолданылуға арналмаған. Балалар құралмен ойнауына жол бермеу үшін қарауда болуы керк. Егер ол тіпті желіден ажыратылған болса да, балалардың бұйымға жанасуларына рұқсат бермеу керек. Жұмыс істеп тұрған бұйымның жанында балалар мен жануарлардың болуына жол бермеңіз.

4.6 Бұйымды осы нұсқаулықта аталғандардан басқа мақсаттар үшін қолданбау керек. Бұйыммен жұмыс істеу, сақтау және күтім жасау осы пайдалану жөніндегі нұсқаулыққа қатаң сәйкес жүргізілуі керек.

4.7 Бұйымды егер жану немесе жарылыс қаупі бар болса, мәселен тез тұтанатын сұйықтықтардың немесе газдардың жанында қолданбаңыз.

4.8 Құралды егер ол қараусыз қалдырылған болса және құрастырудың, бөлшектеудің немесе тазалаудың алдында әрдайым желіден ажыратып отыру қажет. Сонымен бірге құралды кез келген ақаулықтар орын алған жағдайда және жұмыс аяқталғаннан кейін желіден ажырату қажет.

4.9 Қуат беру баусымының және бұйымның бүтіндігін қадағалау қажет. Бұйымды бүлінулер болған кезде қолдануға тыйым салынады.

4.10 Қуат беруші баусым бүлінген кезде қауіп-қатерге жол бермеу үшін ол дайындаушымен, сервистік қызметпен немесе сондай білікті қызметкерлер құрамымен ауыстырылуы керек. Қуат беру баусымын ауыстыру қолданыстағы тарифқа сай авторландырылған сервистік орталықта жүзеге асырылады.

4.11 Бұйымға қате қарау оның бұзылуына, қолданушыға немесе оның мүлігіне зиян тигізуге әкеліп соқтыруы мүмкін.

4.12 Бұйымның жұмысы кезінде жерге тұйықталған заттарға жанаспаңыз (мәселен, құбыржолдарға, жылыту радиаторларына, газ плиталарына, тоңазытқышқа).

4.13 Электр құралын қызып тұрған бұ үтікшесімен жылжыту кезінде дененің кез келген бөліктеріне тиіп кетуіне жол бермеңіз.

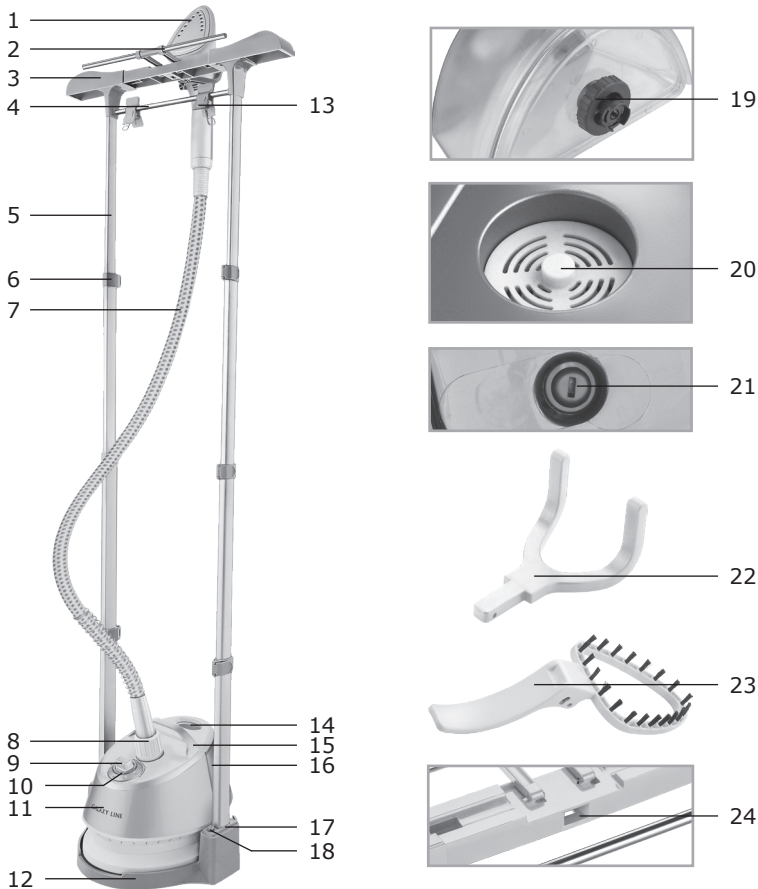
- 4.14 Булы үтіктегі саңылаудан шығатын бумен жанасуға жол бермеу үшін электр құралын қолданудың алдында оны іске қосулы күйде денеден қашықтықта ұстай отырып, оны тексеріңіз.
- 4.15 Электр құралын тек тік күйде ғана пайдаланыңыз. Ешқашан оны көлденең күйде ұстамаңыз және одан судың ағуын болдырмау үшін айналдырмаңыз.
- 4.16 Сумен толтырылған контейнерді орнатудың алдында, контейнер клапанының тығыз жабылған екендігіне көз жеткізіңіз.
- 4.17 Егер Сіз киімді бу беру кезінде түзеткіңіз келсе, күйіп қалуларды болдырмау үшін жылуоқшаулағыш қолғапты қолдану ұсынылады.
- 4.18 Суды контейнерге максималды деңгейден жоғары құймаңыз.
- 4.19 Бу ағынын Сіз буландырмақшы, тегістемекші, зарарсыздандырмақшы немесе ылғалдандырмақшы болған заттардан басқа ештеңеге бағыттауға тыйым салынады.
- 4.20 Қолданғаннан кейін электр қолданғаннан кейін оны толықтай суытыңыз және су қалдықтарын төгіңіз.
- 4.21 Газдалған суды, парфюмерлік қоспаларды және крахмал ерітіндісін қолданбаңыз.
- 4.22 Электр құралының бүлінуін және будың шығуын болдырмау үшін бу құбыршегін қатты күшпен суырып алмаңыз. Құбыршекті құрылғыны жылжыту үшін қолданбаңыз. Құрылғыны, оның телескоптық түтігінен ұстай отырып жылжытыңыз.
- 4.23 Егер құралдың жұмысы кезінде корпустан будың шығуы байқалса, булы құбыршектің қысылмағандығына, үтіктің бу шығаруға арналған саңылауының бұғатталмағандығына көз жеткізіңіз.
- 4.24 Ешқашан адамға киілген киімді буландырмаңыз, себебі шығыс будың температурасы тым жоғары болады, ілгішті қолданыңыз.
- 4.25 Саптама-шөткені тек құрал толық суығаннан кейін ғана орнатыңыз және шешіңіз.
- 4.26 Қуат беру баусымын қызу көзінен, майдан және өткір заттардан алыс ұстаңыз.
- 4.27 Бұйыммен жиынтықта жеткізілмеген керек-жарақтарды қолдану қауіпті болуы және бұйымның істен шығуына әкеліп соқтыруы мүмкін.
- 4.28 Термоажыратқыштың кездейсоқ іске қосылуымен шақырылатын қауіптерге жол бермеу үшін құралға таймер секілді сырттай сөндіруші құрылғы арқылы қуат берілмеу керек немесе әдетте, коммуналдық қызметтермен іске қосылатын және сөндірілетін желіге қосылмауы тиіс.
- 4.29 Құралды пайдалану кезінде будың шығарылуына байланысты сақтық шараларын сақтау керек.
- 4.30 Құралды толтыру және тазалау уақытында электр қуат беру желісінен ажырату керек.
- 4.31 Өнімнің ақаулары анық немесе күдікті болған жағдайда, өнімді диагностикалау және жөндеу бойынша қызмет көрсету орталығына хабарласыңыз.

НАЗАР АУДАРЫҢЫЗ! Құрылғы тек тұрмыстық қолдануға ғана арналған.

НАЗАР АУДАРЫҢЫЗ! Аталған пайдалану жөніндегі нұсқаулық барлық мүмкін болатын оқыс жағдайларды қарастыра алмайды. Қолданушыға электр құралымен жұмыс жасау кезінде қауіпсіздік техникасы шараларын өздігінен сақтауы керек болады!

НАЗАР АУДАРЫҢЫЗ! Электр құралын алкогольдік немесе есірткілік ма-саю шарттарында, немесе ақиқатты объективт қабылдауға кедергі жасау-шы басқа да шарттарда қолданбау керек, және құралды осындай күйдегі немесе шарттардағы адамдарға сеніп тапсырмау керек!

5 ЭЛЕКТР ҚҰРАЛЫНЫҢ АТҚАРЫМДЫҚ ЭЛЕМЕНТТЕРІ



1. Бумен үтіктеу
2. Киім ілгіш үшін жылжымалы қарнақ
3. Ілгіш
4. Шалбарлар үшін қарнақ
5. 4-секциялық телескоптық тіреу
6. Телескоптық тіреулер секцияларының бекіткіштері
7. Жылуоқшаулағыш құбыршек
8. Құбыршекті корпусқа қосуға арналған коннектор
9. Будың шығу қарқындылығын реттегіш
10. Жұмыс индикаторы
11. Корпус
12. Қойғыш
13. Шалбарларға арналған ұстағыш

14. Суға арналған контейнердің тұтқасы
15. Жылжытуға арналған тұтқа
16. Суға арналған контейнер
17. Қойғышта тіреулерді бекіту үшін саңылау
18. Қойғышта тіреулерді бекітуші батырмалар
19. Контейнердің қақпағы
20. Пластик сүзгі
21. Ағызу саңылауының тығыны
22. Үтіктеуге арналған қойғыш
23. Тазалауға және қырларды жасауға арналған саптама – шөтке
24. Үтікшеге арналған қойғыш үшін саңылау

6 ЖҰМЫСҚА ДАЙЫНДАУ

Нұсқаулықты мұқият оқып шығыңыз. Құралды барлық қаптаушы материалын (бар болған жағдайда) алып тастай отырып, қаптамадан шығарыңыз. Жиынтықты тексеріңіз және механикалық бүлінулердің жоқтығына көз жеткізіңіз. Бұйымның және желілік кабелдің бүтіндігін тексеріңіз. Корпусты алдымен дымқыл майлықпен, сосын құрғақ матамен сүртіңіз.

6.1 Тіреуді қурастыру

6.1.1 Телескоптық тіреулердің табанын қойғыштағы тиісті саңылауларға бекітілгенше дейін қойыңыз.

6.1.2 Телескоптық тіреуді биіктігі бойынша телескоптық тіреулер секциялары бекіткішінің көмегімен ретке келтіріңіз.

6.1.3 Киімге арналған киім ілгішті тіреулерге орнатыңыз. Үтікшеге арналған қойғышты киім ілгіштегі саңылауға қойыңыз. Бу үтікшесін қойғышқа дұрыс күйде орнатыңыз.

6.2 Контейнерді сумен толтыру

6.2.1 Жұмыс бастаудың алдында бу шығудың қарқындылығын реттегішті «0» күйіне орнатыңыз.

6.2.2 Тұтқасынан ұстаңыз және контейнерді құралдың корпусынан шешіңіз. Суға арналған контейнерді аударыңыз және контейнер түбіндегі клапанды бұрап шешіңіз.

НАЗАР АУДАРЫҢЫЗ! Суға арналған контейнер шешудің алдында құралдың электр желісінен ажыратылғандығына көз жеткізіңіз. Ыстық суды қолданбаңыз, судың температурасы +50° C-тан жоғары болмауы керек.

ЕСКЕРТУ: Бумен жібіткіштің қызметтік мерзімін ұзарту үшін тазартылған және минералсызданған суды қолдану ұсынылады.

6.2.3 Су құйыңыз.

6.2.4 Клапанды тартып бекітіңіз.

6.2.5 Контейнерді электр құралының корпусына орнатыңыз.

7 ЖҰМЫС ТӘРТІБІ

Бумен жібіткішті киімдегі немесе ішкі көрініс заттарындағы қырыстырыстарды нәзік үтіктеуге, сонымен бірге кез келген типтегі киімдер мен маталарды булап жібітуге қолдануға болады, бұл ретте киім затбелгісіндегі нұсқауларды басшылыққа алу керек болады. Егер осындай ақпарат болмаса, құралдың көмегімен матаны ішкі бет жағынан буландырып көріңіз. Жібек немесе ши барқыт секілді маталарды булап жібіту кезінде, бу үтікшесін бұйымнан біраз қашықтықта ұстай отырып матаны өңдеңіз.

7.1 Құбыршекті электр құралының корпусына қосу үшін құбыршекті коннекторға қойыңыз, құбыршектегі «▼» белгіні құралдың корпусындағы

белгіге сәйкестірумен. Бекіткішті сағат тілі бойынша «🔒» белгішесі жағына бұрай отырып, құбыршекті бекітіңіз. Назар аударыңыз, коннектормен белгілерді қиыстырусыз құбыршекті бекіткіштің қосылысы құбыршекті қате орнатуға және\немесе оны қарай қиындатылған ажыратуға әкеліп соқтыруы мүмкін. Егер құбыршек ажыратылмаса, бекіткішті сағат тіліне қарсы тірелгенше дейін «🔒» белгішесі жағына бұраңыз, сосын көп күш салусыз аздап сағат тіліне қарсы бұраңыз және жоғары тартыңыз.

7.2 Контейнерді суымен толтырыңыз және оны электр құралының корпусына орнатыңыз.

7.3 Таза киімді ілгішке іліңіз. Саптама-шөткені егер бұл қажет болса, бу үтікшесіне орнатыңыз. Киімді сондай-ақ әдеттегі киім ілгішке де ілуге және оны жылжымалы қарнаққа орналастыруға болады. Ол үшін Қарнақты жоғары тарту және киім ілгішке перпендикулярлық жүргізу қажет.

7.4 Электр құралын желіге қосыңыз, бу шығысының қарқындылығын реттеуішті мата типіне сәйкес қажетті күйге ауыстырыңыз:

0 - сөндірулі

1 - жібек

2 - синтетика (акрил, вискоз, полиэстер және т.б.)

3 - жүн

4 - мақта, зығыр

7.5 Буды беру шамамен 45 секундтан кейін басталады. Бу үтікшесін қолға алыңыз, бұйымның астына апарыңыз. Бу қырыстырыстарды тегістей отырып, матаның сыртқы және ішкі беттерінен өтетін болады. Күйіп қалуларға жол бермеу үшін сақ болыңыз және жиынтықта келетін жылуюқшауланған қолғапты қолданыңыз.

7.6 Жіптерді, қылшықтарды және шаңды кетіру үшін оны бу үтікшесіне орната отырып, жиынтықта келетін шөткені қолданыңыз (1,2 сур.).

7.7 Саптама - шөтке сонымен бірге қырларды жасау үшін де қолданыла алады. Шалбарларда және көйлектерде қырлар жасау үшін саптама – шөткені бу үтігіне орнатыңыз. Шөткенің батырмасын басып, бұйымды матадан шөтке мен бу үтігінің арасына орналастырыңыз және тұтқаны босатыңыз (3 сур.).



1 сур.



2 сур.



3 сур.

ЕСКЕРТУ: Егер құбыршектен бөгзе шу шығатын болса, конденсатқа электр құралына кері құйылуына жол беріңіз және реттегішті «0» (сөндірулі) күйіне ауыстырыңыз.

ЕСКЕРТУ: Бу құбыршегінің қызып кетуін болдармаңыз.

7.8 Жұмыс аяқталғаннан кейін реттегішті «0» (сөндірулі) күйіне орналастырыңыз және құралды желіден ажыратыңыз. Киімді кептіріңіз және суытыңыз.

7.9 Сақтау қолайлылығы үшін киім ілгішті 4-сур. көрсетілгендей етіп жинауға болады. Ол үшін қарнақты тігінен көтеріңіз оны киім ілгішке түсіріңіз. Киім ілгішті жинап қою үшін, оны қос жағынан қолдармен алыңыз және ілгіштерді бірібіріне бағыт бойынша жылжыту (5 сур.).



4 сур.



5 сур.

ЕСКЕРТУ: Құрылғының үздіксіз жұмыс жасау уақыты 40 минуттан аспауы керек.

Суға арналған резервуарға үстеп су құю үшін, құралды реттегішті «0» (сөндірулі) күйіне ауыстыра отырып ажыратыңыз, және құралды электр желісінен ажыратыңыз.

8 ТЕХНИКАЛЫҚ ҚЫЗМЕТ КӨРСЕТУ

Жұмыс аяқталғаннан кейін құралды тазалауды жүргізу қажет. Құралды тазалау үшін құралдың бетін бүлдіруі мүмкін тазартқыш құралды қолданбаңыз. Корпусты алдымен дымқыл майлықпен, сосын құрғақ матамен сүртіңіз. Оны алдын-ала корпуста шешіп алып, пластик сүзгіні ағын судың астында тұрақты тазалап отырыңыз.

8.1.1 Бүмен жібіткіштің түбіндегі ағызу клапанының қақпағын ашудың алдында, электр құралындағы сұйықтықтың толықтай суығанына және құралдың ажыратылғандығына көз жеткізіп алыңыз. Тығынды бұрап босату үшін жалпақ бұрығышты қолданыңыз, бұрағышты тығындағы саңылауға қойыңыз және сағат тіліне қарсы бұраңыз.

8.1.2 Бүмен жібіткіштің ағызу клапанының тығындағы ашыңыз және суды төгіңіз.

8.1.3 Тазалағаннан кейін электр құралының түбіндегі ағызғыш саңылаудың тығындағы жабыңыз.

8.2 Электр құралын қақтардан тазалау

8.2.1 Суды лимон қышқылымен 10:1 үйлесімінде араластыру.

8.2.2 Алынған ерітіндіні суға арналған контейнерге құю.

8.2.3 Бүмен жібіткішті 30 минутқа іске қосу.

8.2.4 Құралды электр желісінен ажырату және суыту.

8.2.5 Ағызу саңылауының тығындағы аша отырып, суға арналған контейнерден қалған суды және бойлердегі суды төгу.

8.2.6 Суға арналған контейнерге таза су құю және бүмен жібіткішті 30 минутқа қайта іске қосу.

8.2.7 Іске қосу, суыту және контейнер мен бойлерден суды қайта ағызу.

9 САҚТАУ ЕРЕЖЕСІ

Бұйымды 0°C-тан +40°C-қа дейінгі қоршаған ортаның температурасы кезінде және 80%-дан аспайтын ауаның салыстырмалы ылғалдылығында сақтау керек. Бүлінудерді болдырмау үшін бұйымды тек зауыттық қаптамада ғана тасымалдаңыз. Тасымалдаудан немесе төмендетілген температурада сақтаудан кейін бұйымды оны бөлме температурасында кем дегенде екі сағаттай ұстау керек. Бұйымды тиеу, түсіру және сақтау кезінде пайдалану жөніндегі нұсқаулықта мазмұндалғандардан басқа келесі талаптарды басшылыққа алу керек:

- бұйымның бүлінуіне және/немесе оның қаптамасының бұзылуына әкеліп соқтыруы мүмкін елеулі механикалық жүктемелерге бұйымды ұшыратуға тыйым салынады;

- бұйымның қаптамасына судың және басқа да сұйықтықтардың тиіп кетулерін болдырмау қажет. Пайдалануда болған бұйымды теріс температурада тасымалдаудың немесе сақтауға берудің алдында бұйымда судың жоқтығына көз жеткізу қажет. Бұйымның барлық беттері құрғақ болулары керек. Бұйымды температураның елеулі айырмаларынан және тікелей күн сәулелерінен қорғаңыз.

9.1 Кәдеге жарату



Бұйымды қате кәдеге жарату қоршаған ортаға орны толғысыз зиян келтіреді. Ақаулы бұйымды сонымен бірге пайдаланылған қуат беру элементтерін тұрмыстық қалдықтармен бірге лақтырмаңыз. Осы мақсаттар үшін мамандандырылған кәдеге жарату орталығына жүгініңіз. Сіз тұрмыстық бұйымдарды, жабдықтарды және пайдаланылған қуат беру элементтерін қайта өңдеуге қабылдаушы бекеттердің мекенжайларын Сіздегі елді мекендегі муниципалдық қызметтен ала аласыз.

10 ҚЫЗМЕТТІК МЕРЗІМІ

Аталған бұйым осы нұсқаулықта көрсетілген барлық талаптарды сақтау кезінде кем дегенде 3 жыл жұмыс істеуі керек. Дайындаушы сатып алушылардың назарын бұйымды жеке мақсаттар аясында пайдалану кезінде және осы пайдалану жөніндегі нұсқаулықта келтірілген қолдану ережелерінің сақталуы бұйымның осы нұсқаулықта аталған қызметтік мерзімін айтарлықтай ұзартуы мүмкін екендігіне аудартады. Дайындаушы өзіне құрылымына және жиынтықтылауға бұйымның пайдаланушылық қасиетін нашарлатпайтын өзгерістерді енгізу құқығын қалдырады.

Құралдың қызметтік мерзімі 3 жылды құрайды.

11 БЫҚТИМАЛ АҚАУЛЫҚТАР ЖӘНЕ ОЛАРДЫ ЖОЮ ӘДІСТЕРІ

Егер электр құралы істен шықса, оны өздігіңізден жөндеуге тырыспаңыз. Міндетті түрде авторландырылған сервистік орталыққа баруды ұсынамыз.

3 кесте

Ықтимал мәселе	Себебі	Жою тәсілі
Құрал жұмыс істемейді, немесе жұмыс индикаторы жанбайды	Сақтандырғыш бүлінген	Авторландырылған сервистік орталыққа жүгініңіз
	Розетке ақаулы, немесе құрал электр қуат беруші желіге қосылмаған	Желінің жарамдылығын тексеріңіз және құралдың электр қуат беруші желіге қосылғанына көз жеткізіңіз
	Розетке ақаулы	Желінің жарамдылығын тексеріңіз
	Бу шығуының қарқындылығын реттеуіш «0» күйінде тұр	Бу шығуының қарқындылығын реттеуішті қажетті режимге орнатыңыз
Жұмыс индикаторы жанып тұр, бірақ құралдан бу шықпайды	Контейнерде су аз	Контейнерді сумен толтырыңыз
	Контейнер қате орнатылған	Контейнерді орнатыңыз және бекітіңіз
	Бу құбыршегі қысылып қалған	Бу құбыршегін түзет
	Су бойлерге ақпауда	Шешіңіз және контейнерді қайта орнатыңыз
Шөтке үтікшеге бекітілмейді	Шөтке қате орнатылған	Үтікшедегі еңісті шөткедегі саңылауға қойыңыз және бекітіңіз
Бу үзілмелі берілуі	Контейнерде су аз	Контейнерді сумен толтырыңыз
	Контейнер қате орнатылған	Контейнерді орнатыңыз және бекітіңіз
	Бу құбыршегі қысылып қалған	Бу құбыршегін түзет
Бу әлсіз берілуі	Сүзгі бітеліп қалды	Құралды электр желісінен ажыратыңыз, контейнерді шешіңіз, сүзгіні корпусдан шығарыңыз және оны таза сумен жуыңыз
	Контейнер бітеліп қалды	Контейнерді жуыңыз
Су бойлерге ақпайды	Суды жинау саңылауы бітеліп қалды	Құралды қақтардан тазалаңыз
	Контейнер қате орнатылған	Контейнерді орнатыңыз және бекітіңіз

12 ДАЙЫНДАУШЫНЫҢ КЕПІЛДЕМЕСІ

Сіздің назарыңызды барлық кепілдікті мерзімнің ішінде электр құралы келесі шарттардың сақталуы кезінде тегін сервистік қызмет көрсетуге немесе жөндеуге қабылданатын болатындығына аудартамыз:

Кепілдікті міндеттеме онда сатылған күні, сериялық нөмірі, сатушы ұйымның мөрі (мөртабаны), сатушының қолы көрсетілген дұрыс толтырылған кепілдік талоны болған кезде жүзеге асырылады. Сізде дұрыс толтырылған кепілдік талоны болмаған кезде біз Сіздің аталған бұйымның сапасы бойынша наразылықтарыңыздан бас тартуға мәжбүр боламыз. Түсінбеушіліктерді болдырмау үшін Сізден бұйыммен жұмысты бастауды алдында пайдалану жөніндегі нұсқаулықпен танысып шығуды өтінеміз.

Сіздің назарыңызды бұйымның тек тұрмыстық тағайындалуына аударамыз. Кепілдік шарттары иегердің үйінде мезгілдік техникалық қызмет көрсетуді қарастырмайды.

Осы кепілдікті шарттардың құқықтық негізі қолданыстағы Ресей Федерациясының заңнамасы, атап айтқанда, «Тұтынушылардың құқықтарын қорғау туралы» Федералдық Заңның соңғы редакциясы және Ресей Федерациясының Азаматтық кодексі болып табылады.

Бұйымның пайдаланудың кепілдікті мерзімі 24 айды құрайды. Бұл мерзім бөлшек сауда желісі арқылы сатып алынған күннен бастап есептеледі. Біздің кепілдікті міндеттемелер тек кепілдікті мерзімнің ішінде анықталған және өндірістік технологиялық және конструктивтік ақаулармен шарттас, яғни компания-дайындаушы арқылы жол берілген ақауларға ғана таралады.

12.1 Кепілдікті міндеттемелер келесілерге таралады:

12.1.1 Келесінің нәтижесінде орын алған ақаулықтар:

- қолданушының пайдалану жөніндегі нұсқаулықтың ұйғарымдарын сақтамауы;
- сыртқы немесе кез келген басқа әсерлерден шақырылған механикалық бүлінулер;
- бұйымды тағайындалуы бойынша қолданбау,
- бұйымға жаңбыр, қар, жоғары ылғалдылық, қызу, агрессивтік орталар, қуат беруші электр желісі параметрлерінің пайдалану жөніндегі нұсқаулықтың талаптарына сәйкессіздігі секілді жағымсыз атмосфералық және сыртқы әсерлер;
- аталған үлгінің технологиялық конструкциялары арқылы қарастырылмаған, өндіруші арқылы ұсынылмаған немесе мақұлданбаған керек-жарақтарды, шығын материалдарын және косалқы бөлшектерді қолдану.

12.1.2 Ашуға, жөндеуге немесе түрлендіруге оларға уәкілетті емес тұлғалар арқылы ұшыраған бұйымдар.

12.1.3 Бұйымды лайықсыз сақтаудың немесе қараудың салдарында пайда болған ақаулықтар:

- бұйымның металл элементтерінде тоттардың болуы;
- қуат беру баусымының үзілулері мен кесіктері;

- сызаттар, жарықшақтар, корпустың, бұйымның пластик бөліктерінің күшті үйкелістері және т.б.

12.1.4 Бұйымның асқын жүктелуінің нәтижесінде пайда болған, құралдың істен шығуына әкеліп соқтырған ақаулықтар.

12.1.5 Сериялық нөмірі оқылмайтын бұйым.

12.1.6 Мезгілдік ауыстыруға жататын шығын материалдары, алынбалы бөлшектер, тораптар, сонымен бірге электр құралымен жиынтықта жеткізілетін керек-жарақтар және толымдаушылар (ілгіш, үтіктеуге аналған қойғыш, құбыршек, саптама-шөтке).

12.1.7 Асқын жүктелулердің мінсіз белгілеріне жататындар:

- бұйымның бөлшектері мен тораптарының деформациялануы немесе балқуы;

- сымдардағы оқшаулағыштардың қараюы немесе бұрышталуы.

Сіздің назарыңызды бұйымды сервистік орталыққа және одан жеткізудің соңғы тұтынушы (иегері) арқылы немесе оның қаражатының есебінен жүзеге асырылатындығына аудартамыз.

Құралға кепілдік жағдайды орнату бойынша техникалық куәландыру тек авторландырылған сервистік орталықта ғана жүргізіледі. Сервистік орталықтардың тізімін сатушыдан немесе **www.galaxy-tecs.ru**. сайтынан білуге болады.

НАЗАР АУДАРЫҢЫЗ! Бұйымды сатып алу кезінде жиынтықтылығы мен дұрыстығын тексеруді, сонымен қатар кепілдік талонның дұрыс толтырылуын талап етіңіз.

13 ӨЗГЕ АҚПАРАТ

Импорттаушы: «МЕГАПОЛИС» ЖШҚ.

Мекен-жай: 432048, Ресей Федерациясы, Ульяновск облысы, қ.о. Ульяновск қаласы, Ульяновск қ., Локомотивная көш., ғим.14А.

Дайындаушы: Чжэцзян Хуагуан Илектрик Аплайанс Груп Ко., ЛТД.

Мекен-жай: Чжоусян Индастриэл Дивэллопмент Зоун, Цыси Сити, Чжэцзян Про., Қытай.
ҚХР жасалған.

Дайындалған күні бұйымның өзінде орналасқан лейблдың (ақпараттық тақтайша) сериялық нөмірінде орналасқан. Дайындаушының стандартына сәйкес сериялық нөмір - импорттаушыдан және тапсырыс нөмірінен / дайындалған жылы мен айынан / бұйымның реттік нөмірінен тұрады.