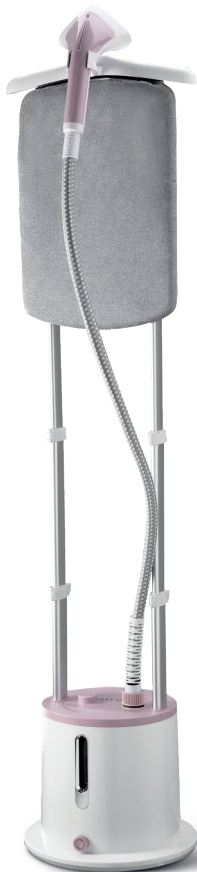


# GALAXY LINE

Руководство по эксплуатации  
Пайдалану жөніндегі нұсқаулық

RUS

KAZ



Отпариватель  
Бұмен жібіткіш

GL6216

EAC

## С ЭТОЙ МОДЕЛЮ ПОКУПАЮТ:



GL6900

### ОПРЫСКИВАТЕЛЬ ДЛЯ РАСТЕНИЙ АККУМУЛЯТОРНЫЙ

- Li-ion аккумулятор емкостью 1800 мА·ч
- До 5 часов непрерывной работы
- Объем резервуара для жидкости 1,5 л
- Шкала уровня жидкости
- 2 режима распыления
- Блокировка от случайного включения
- Индикатор заряда
- Уплотнительное кольцо (3 шт.) в комплекте

#### USB-ЗАРЯДКА



GL6430

### ЭЛЕКТРОВЕНИК

- Li-ion аккумулятор емкостью 1500 мА·ч
- До 60 минут непрерывной работы
- Объем контейнера 0,5 л
- Легкая очистка контейнера
- Индикатор заряда

#### ПРИНАДЛЕЖНОСТИ

- Металлическая трехсекционная трубка длиной 97 см
- Съёмная вращающаяся щетка
- 2 съёмные тряпки для влажной уборки

#### ЭНЕРГОЕМКИЙ АККУМУЛЯТОР



GL6301

### МАШИНКА ДЛЯ УДАЛЕНИЯ КАТЫШКОВ

- Элемент питания типа «AA», 2 шт. (в комплект не входят)
- Прозрачный съёмный контейнер для катышков
- Стальные лезвия
- Защитная крышка
- Щетка для очистки в комплекте

#### КОМПАКТНЫЙ РАЗМЕР



GL6280

### ОТПАРИВАТЕЛЬ РУЧНОЙ

- Мощность 1000 Вт
- Контейнер для воды объемом 100 мл
- Время нагрева 70 секунд
- Время непрерывной работы
- до 6 минут
- Выход пара 17±3 г/мин.
- Температура пара 100 °С
- Указатель максимального уровня воды
- Рабочая поверхность из нержавеющей стали
- Насадка-щетка для очистки
- Автоотключение при отсутствии воды
- и перегреве
- Номинальное напряжение 220-240 В ~
- Номинальная частота 50 Гц

#### КОМПАКТНЫЙ РАЗМЕР

#### НАСАДКА-ЩЕТКА ДЛЯ ОЧИСТКИ В КОМПЛЕКТЕ

#### ДО 6 МИНУТ НЕПРЕРЫВНОЙ РАБОТЫ

#### МЕШОК ДЛЯ ХРАНЕНИЯ В КОМПЛЕКТЕ

# СОДЕРЖАНИЕ / МАЗМҰНЫ

1 Общие указания	4
2 Технические требования	4
3 Комплектность	5
4 Требования безопасности	6
5 Функциональные элементы электроприбора	8
6 Подготовка к работе	9
7 Порядок работы	9
8 Техническое обслуживание	11
9 Правила хранения	11
10 Срок службы	12
11 Возможные неисправности и методы их устранения	12
12 Гарантии изготовителя	12
13 Прочая информация	15
1 Жалпы нұсқаулар	16
2 Техникалық талаптар	16
3 Жиынтықтылық	17
4 Қауіпсіздік талаптары	18
5 Электр құралының атқарымдық элементтері	20
6 Жұмысқа дайындау	21
7 Жұмыс тәртібі	21
8 Техникалық қызмет көрсету	23
9 Сақтау ережесі	24
10 Қызметтік мерзімі	24
11 Ықтимал ақаулықтар және оларды жою әдістері	25
12 Дайындаушының кепілдемесі	25
13 Өзге ақпарат	27

## Уважаемый покупатель!

Мы благодарим Вас за оказанное доверие и уверены, что Вы останетесь довольны покупкой. Техника GALAXY LINE разработана для создания атмосферы комфорта и уюта в Вашем доме.

Перед использованием прибора мы настоятельно рекомендуем Вам внимательно ознакомиться со всеми пунктами настоящего руководства по эксплуатации.

При покупке прибора необходимо удостовериться в его работоспособности, отсутствии механических повреждений, проверить комплектацию и наличие штампа торгующей организации, даты продажи и подписи продавца с номером модели и серийным номером, точно соответствующим серийному номеру на корпусе прибора.

## Құрметті сатып алушы!

Біз Сізге артқан сеніміңіз үшін алғысымызды айтамыз және Сіздің сатып алған техникаңызға көңіліңіз толатындығына сенімдіміз. GALAXY LINE техникасы Сіздің үйіңізде жайлылық атмосферасы мен қолайлылықты орнату үшін жасалған. Құралды қолдану алдында біз Сізге аталған пайдалану жөніндегі нұсқаулықтың барлық тармақтарымен мұқият танысып шығуды ұсынамыз. Құралды сатып алу кезінде оның жұмысқа қабілеттілігіне, механикалық бүлінудердің жоқтығына көз жеткізу, сонымен қатар, сатушы ұйым мертабанының бар екендігін, сатылған күнін және сатушының қолтаңбасын, құралдың корпусындағы сериялық нөмірге дәл сәйкес келетін үлгінің нөмірі мен сериялық нөмірін және жиынтығын тексеру қажет.

# 1 ОБЩИЕ УКАЗАНИЯ

Отпариватель GALAXY LINE GL6216 (далее по тексту – отпариватель, прибор, электроприбор, изделие) – современный многофункциональный электроприбор, сочетающий в себе функции глаженья, увлажнения, чистки и дезинфекции. Электроприбор предназначен для деликатного разглаживания складок на одежде или предметах интерьера, а также для отпаривания изделий из ткани. Отпариватель можно использовать для удаления пятен и запахов со всех видов ткани (хлопка, синтетики, шелка, шерсти, меха и пр.). С помощью отпаривателя можно легко очистить от пыли и продезинфицировать детские игрушки, мягкую мебель, шторы и прочие предметы. Две трехсекционные телескопические стойки с возможностью регулировки по высоте, гладильная доска с регулировкой уровня наклона обеспечивают комфортную эксплуатацию. 3 режима отпаривания, насадка-щетка и приспособление для отпаривания воротника позволяют обрабатывать различные ткани и материалы. Две теплоизолированные рукавицы в комплекте обеспечивают безопасное использование.

**EAC** Данный прибор соответствует требованиям: Технического регламента Таможенного союза ТР ТС 004/2011 «О безопасности низковольтного оборудования», утвержденного Решением Комиссии Таможенного союза от 16 августа 2011 г. №768; Технического регламента Таможенного союза ТР ТС 020/2011 «Электромагнитная совместимость технических средств», утвержденного Решением Комиссии Таможенного союза от 9 декабря 2011г. №879; Технического регламента Евразийского экономического союза ТР ЕАЭС 037/2016 «Об ограничении применения опасных веществ в изделиях электротехники и радиоэлектроники», утвержденного решением Совета Евразийской экономической комиссии от 18 октября 2016 г. № 113. Храните руководство по эксплуатации в течение всего срока службы изделия. Приобретенное вами изделие может иметь некоторые отличия от настоящего руководства, не влияющие на его эксплуатацию.

## 2 ТЕХНИЧЕСКИЕ ТРЕБОВАНИЯ

Таблица 1

Наименование параметра	Значение
Номинальное напряжение	220-240 В ~
Номинальная частота	50 Гц
Мощность	2200 Вт
Время непрерывной работы	до 45 минут
Время нагрева	30 с
Выход пара	26 г/мин., 36 г/мин., 46 г/мин.

Объем контейнера для воды	1,7 л
Длина теплоизолированного шланга	97 см
Длина трехсекционной телескопической стойки	93 см
Температура пара	100 °С
Положения гладильной доски	0°, 45°, 90°
Высота прибора	175 см
Длина теплоизолированного шланга	97 см
Длина шнура питания	1,8 м
Материал подошвы утюжка	нержавеющая сталь
Защита от перегрева	да
Режимы отпаривания	3
Класс защиты от поражения электрическим током	I

## 3 КОМПЛЕКТНОСТЬ

Таблица 2

Наименование	Количество
Отпариватель	1 шт.
3-х секционная телескопическая стойка	2 шт.
Теплоизолированный шланг с утюжком	1 шт.
Гладильная доска	1 шт.
Держатель утюжка	1 шт.
Насадка-щетка	1 шт.
Контейнер для воды	1 шт.
Теплоизолированная рукавица	2 шт.
Приспособление для отпаривания воротника	1 шт.
Крышка сливного отверстия бойлера	1 шт.
Руководство по эксплуатации	1 шт.
Потребительская тара	1 шт.

## 4 ТРЕБОВАНИЯ БЕЗОПАСНОСТИ

**Безопасная и стабильная работа изделия гарантируется только при соблюдении следующих условий:**

4.1 Запрещается погружать в воду и другие жидкости корпус изделия или его отдельные части.

4.2 Перед подключением изделия к сети питания необходимо убедиться, что параметры в сети соответствуют значениям, указанным в настоящем руководстве по эксплуатации.

4.3 При отключении изделия от сети следует держаться за вилку, а не за шнур питания.

4.4 Прибор не предназначен для использования лицами (включая детей) с пониженными физическими, сенсорными или умственными способностями или при отсутствии у них жизненного опыта или знаний, если они не находятся под присмотром или не проинструктированы об использовании прибора лицом, ответственным за их безопасность. Дети должны находиться под присмотром для недопущения игр с прибором. Не следует позволять детям контактировать с изделием, даже если он выключен и отключен от сети. Избегайте присутствия детей и животных рядом с работающим изделием.

4.5 Не используйте изделие для любых иных целей, кроме указанных в данном руководстве по эксплуатации. Эксплуатация, обслуживание и хранение изделия должны осуществляться строго в соответствии с данным руководством по эксплуатации.

4.6 Не используйте изделие, если есть риск возгорания или взрыва, например, вблизи легковоспламеняющихся жидкостей или газов.

4.7 Всегда отключайте прибор от сети питания, если он оставлен без присмотра и перед сборкой, разборкой или чисткой. Также изделие нужно отключить от сети в случае любых неполадок и после окончания работы.

4.8 Необходимо следить за целостностью шнура питания и изделия. Запрещается использовать изделие при наличии повреждений.

4.9 При повреждении шнура питания во избежание опасности его должен заменить изготовитель или его агент, или аналогичное квалифицированное лицо. Замена шнура питания осуществляется в авторизованном сервисном центре согласно действующему тарифу.

4.10 Неправильное обращение с изделием может привести к его поломке, причинению вреда пользователю или его имуществу.

4.11 Не прикасайтесь во время работы с изделием к заземленным предметам (например, трубопроводам, радиаторам отопления, газовым плитам, холодильнику).

4.12 При перемещении электроприбора с нагретым паровым утюжком избегайте контакта нагретого утюжка с любыми частями тела.

4.13 Следует отключать прибор от сети электропитания во время наполнения и очистки.

4.14 Используйте электроприбор только в вертикальном положении. Никогда не держите корпус в горизонтальном положении и не переворачивайте его во избежание разлива воды.

4.15 Перед установкой контейнера, наполненного водой, убедитесь, что крышка контейнера плотно закрыта.

4.16 Если Вы решили поправить одежду в момент подачи пара, во избежание получения ожогов рекомендуется использовать теплоизолированную рукавицу.

- 4.17 Следует соблюдать меры предосторожности при эксплуатации прибора в связи с выбросом пара.
- 4.18 Запрещается направлять струю пара на что-либо, кроме предметов, которые Вы намерены отпарить, разгладить, дезинфицировать или увлажнить.
- 4.19 После того как электроприбор остыл рекомендуется удалить остатки воды из контейнера и бойлера.
- 4.20 Не используйте газированную воду, парфюмерные добавки и раствор крахмала.
- 4.21 Не используйте шланг для перемещения прибора. Перемещайте прибор, держа его за телескопическую трубку.
- 4.22 Если во время работы прибора наблюдается выход пара из корпуса, убедитесь, что паровой шланг не пережат, а отверстия для выхода пара утюжка не заблокированы.
- 4.23 Никогда не отпаривайте одежду надетую на человека, так как температура выходящего пара очень высокая, пользуйтесь гладильной доской.
- 4.24 Устанавливайте и снимайте насадку-щётку только после полного остывания прибора.
- 4.25 Держите шнур питания вдали от источника нагрева, масла и острых предметов.
- 4.26 Использование принадлежностей, не поставляемых в комплекте с изделием, может быть небезопасным и привести к поломке изделия.
- 4.27 Во избежание опасности, вызываемой случайным перезапуском термовыключателя, прибор не должен питаться через внешнее выключающее устройство, такое как таймер, или быть подключен к сети, которая, как правило, включается и выключается коммунальными службами.
- 4.28 В случае явной или предполагаемой неисправности изделия следует обратиться в авторизованный сервисный центр для диагностики и ремонта изделия.

**ВНИМАНИЕ!** Прибор предназначен только для бытового использования.

**ВНИМАНИЕ!** Запрещается пользоваться электроприбором в состоянии алкогольного или наркотического опьянения или в иных условиях, мешающих объективному восприятию действительности, и не следует доверять электроприбор людям в таком состоянии или в таких условиях!

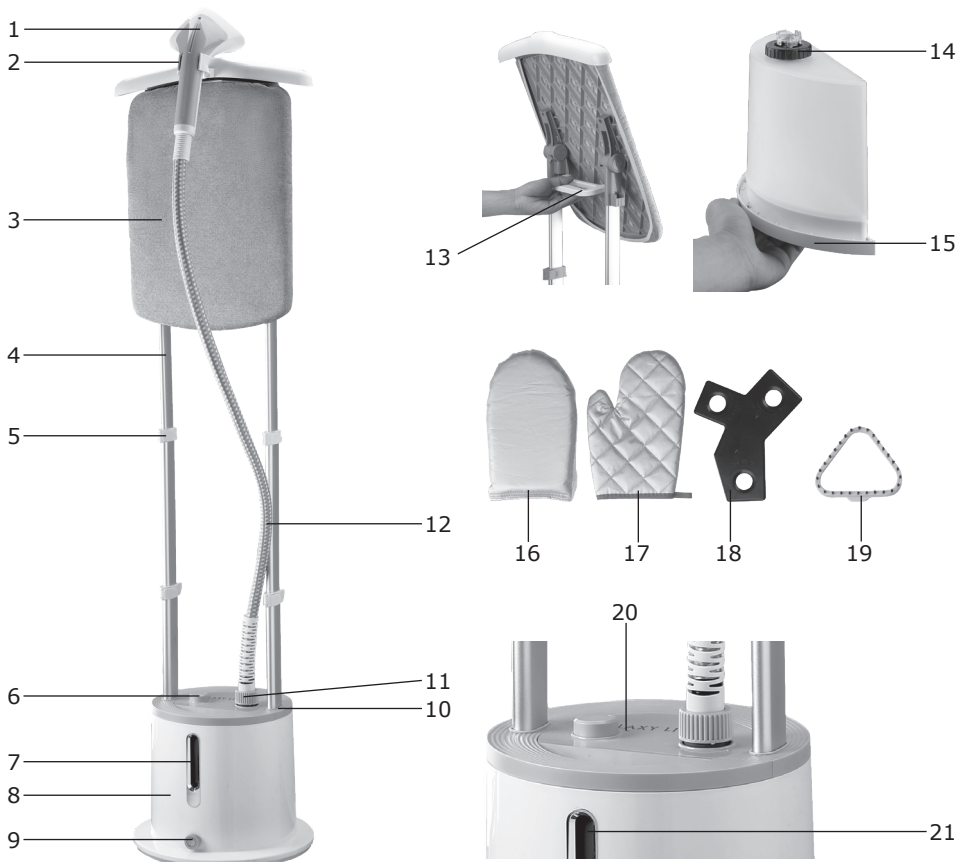
**ВНИМАНИЕ!** Данное руководство по эксплуатации не может предусмотреть все возможные нештатные ситуации, которые могут возникнуть в процессе эксплуатации данного прибора. Пользователь должен самостоятельно соблюдать меры техники безопасности при работе с электроприбором!



**Осторожно!  
Горячая  
поверхность!**

Поверхности прибора могут стать горячими в ходе использования!

# 5 ФУНКЦИОНАЛЬНЫЕ ЭЛЕМЕНТЫ ЭЛЕКТРОПРИБОРА



1. Паровой утюжок
2. Подставка для утюжка
3. Гладильная доска
4. 3-х секционная телескопическая стойка
5. Фиксаторы секций телескопической стойки
6. Переключатель режимов работы
7. Контейнер для воды
8. Корпус
9. Пробка сливного отверстия бойлера
10. Отверстия для подсоединения стойки к корпусу
11. Коннектор для подсоединения шланга к корпусу

12. Теплоизолированный шланг
13. Рычаг для регулировки положения гладильной доски
14. Крышка сливного отверстия контейнера
15. Ручка контейнера для воды
16. Теплоизолированная рукавица
17. Теплоизолированная рукавица для отпаривания
18. Приспособление для отпаривания воротника
19. Насадка-щетка
20. Индикатор работы
21. Индикатор уровня воды



## 6 ПОДГОТОВКА К РАБОТЕ

Внимательно прочтите руководство по эксплуатации. Извлеките прибор из упаковки, удалив весь упаковочный материал (при наличии). Проверьте комплектацию и убедитесь в отсутствии механических повреждений. Проверьте целостность изделия и шнура питания. Протрите корпус сначала влажной салфеткой, а затем сухой тканью.

### 6.1 Сборка стойки

6.1.1 Вставьте телескопические стойки нижней частью в отверстия на корпусе прибора так, чтобы отверстие на стойке было помещено в сторону выступа. Обращаем внимание на то, что при полном выдвигении стойка зафиксирована и чтобы вытащить стойку полностью ее необходимо будет сложить.

6.1.2 Отрегулируйте их по высоте с помощью фиксаторов секций.

6.1.3 Установите подставку для утюжка в отверстие на стойке гладильной доски.

6.1.4 Установите доску на телескопические стойки.

6.1.5 Установите паровой утюжок в правильном положении на подставке.

### 6.2 Наполнение контейнера водой

6.2.1 Возьмитесь за ручку и снимите контейнер с корпуса прибора. Переверните контейнер для воды и открутите крышку на дне контейнера.

**ВНИМАНИЕ!** Перед снятием резервуара для воды убедитесь, что прибор отключен от электросети. Не используйте горячую воду, температура воды не должна быть выше +50° С.

**ПРИМЕЧАНИЕ:** для продления срока службы отпаривателя рекомендуется использовать дистиллированную и деминерализованную воду.

6.2.2 Залейте воду.

6.2.3 Закрутите крышку.

6.2.4 Установите контейнер на корпус электроприбора.

6.3 После установки контейнера с водой, контролировать уровень воды можно через окошко в корпусе.

## 7 ПОРЯДОК РАБОТЫ

### 7.1 Эксплуатация прибора

7.1.1 Наполните контейнер водой и установите его на корпус электроприбора.

7.1.2 Разместите чистую одежду на гладильной доске. Установите насадку-щётку на паровой утюжок, если это необходимо.

7.1.3 Подключите электроприбор к сети, с помощью переключателя установите необходимый режим. Переключатель режимов работы имеет следующие положения:

«0» - выключено

«1» - увлажнение \ капрон \ шёлк

«2» - полиэстер \ шерсть \ плюш

«3» – хлопок\ лён

7.1.4 Подача пара начнется примерно через 30 секунд. Возьмите утюжок, поднесите к низу изделия. Пар будет проходить по внешней и внутренней поверхности ткани, разглаживая складки.

**ПРИМЕЧАНИЕ:** если из шланга исходит посторонний шум, вытяните шланг, дайте конденсату стечь обратно в электроприбор и переведите переключатель в положение «0».

**ВНИМАНИЕ!** Соблюдайте осторожность при отпаривании изделий и не направляйте пар непосредственно на теплоизолированную рукавицу. Можно отпарить какую-то деталь одежды с помощью теплоизолированной рукавицы для отпаривания. Наденьте ее на руку, подставьте под деталь одежды толстой стороной рукавицы и направьте пар в течение нескольких секунд.

**ПРИМЕЧАНИЕ:** Время непрерывной работы прибора составляет примерно 45 минут.

7.1.5 Чтобы долить воду в контейнер для воды, выключите прибор, переведя переключатель режимов работы в положение «0», и отключите прибор от электросети.

## 7.2 Гладильная доска

7.2.1 Гладильная доска имеет механизм наклона и может быть установлена под углом  $45^\circ$ ,  $90^\circ$  и  $0^\circ$ .

7.2.2 Наклон в  $45^\circ$  и  $90^\circ$  удобен при отпаривании вещей, надетых на доску как на вешалку. Наклон в  $0^\circ$  удобен для глаженья или отпаривания больших вещей.

7.2.3 Для регулировки наклона потяните на себя рычаг на обратной стороне доски и установите доску в необходимое положение (рис. 1).

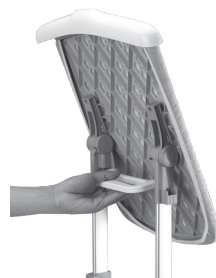


рис. 1

**ВНИМАНИЕ!** Во избежание травм будьте осторожны при регулировке положения доски!

7.3 Приспособление для отпаривания воротника предназначено для удобного разглаживания мелких деталей (воротничков, манжетов, плечиков и пр.). Подложите рамку под элемент одежды, который необходимо отпарить (рис.2), и направьте утюжок на этот элемент одежды.



рис.2

## 8 ТЕХНИЧЕСКОЕ ОБСЛУЖИВАНИЕ

После окончания работы необходимо провести очистку прибора. Для чистки корпуса не следует использовать чистящие средства, которые могут повредить пластиковую поверхность. Протирайте корпус отпаривателя влажной мягкой тканью, после чего вытрите насухо.

### 8.1 Очистка электроприбора

8.1.1 Перед тем, как отвернуть пробку сливного отверстия бойлера, убедитесь, что жидкость в электроприборе полностью остыла и прибор выключен.

8.1.2 Сложите телескопические стойки, зафиксируйте в этом положении, затем выньте их из отверстий на корпусе прибора.

8.1.3 Снимите контейнер, открутите крышку и слейте воду.

8.1.4 Выверните пробку сливного отверстия бойлера, вращая ее против часовой стрелки, и извлеките ее. Оставшаяся вода будет выливаться через отверстие. Процедуру рекомендуется проводить над раковиной или предварительно установив емкость куда будет стекать вода.

8.1.5 Установите пробку в отверстие и заверните ее по часовой стрелке.

### 8.2 Очистка электроприбора от накипи

8.2.1 Смешать воду с лимонной кислотой в пропорции 10:1.

8.2.2 Залить получившийся раствор в контейнер для воды.

8.2.3 Включить отпариватель на 30 минут.

8.2.4 Отключить прибор от электросети и дать остыть.

8.2.5 Слить оставшуюся воду из контейнера для воды, затем из бойлера, отвернув пробку сливного отверстия.

8.2.6 Залить чистую воду в контейнер для воды и снова включить отпариватель на 30 минут.

8.2.7 Выключить, дать остыть и снова слить воду из контейнера и бойлера.

## 9 ПРАВИЛА ХРАНЕНИЯ

Хранить изделие необходимо при температуре окружающей среды от 0°C до +40°C и относительной влажности воздуха не более 80% в месте, недоступном для детей и животных.

Во избежание повреждений перевозите изделие только в заводской упаковке. После транспортировки или хранения изделия при пониженной температуре необходимо выдержать его при комнатной температуре не менее двух часов.

При перевозке, погрузке, разгрузке и хранении изделия следует руководствоваться, помимо изложенных в руководстве по эксплуатации, следующими требованиями:

- запрещается подвергать изделие существенным механическим нагрузкам, которые могут привести к повреждению изделия и /или нарушению его упаковки;

- необходимо избегать попадания на упаковку изделия воды и других жидкостей.

Перед перевозкой или передачей на хранение при отрицательной температуре, бывшего в эксплуатации, изделия необходимо убедиться в том, что в изделии отсутствует вода. Все поверхности изделия должны быть сухими. Оберегайте изделие от значительных перепадов температур и воздействия прямых солнечных лучей.

### 9.1 Утилизация



Неправильная утилизация изделия наносит непоправимый вред окружающей среде. Не выбрасывайте неисправное изделие, а также отработанные элементы питания вместе с бытовыми отходами. Обратитесь для этих целей в специализированный пункт утилизации.

Адреса пунктов приема бытовых изделий, оборудования и отработанных элементов питания на переработку Вы можете получить в муниципальных службах Вашего населенного пункта.

## 10 СРОК СЛУЖБЫ

Данное изделие при соблюдении всех требований, указанных в настоящем руководстве, должно прослужить не менее 3-х лет.

Изготовитель обращает внимание покупателей, что при эксплуатации изделия в рамках личных нужд и соблюдений правил пользования, приведенных в данном руководстве по эксплуатации, срок службы изделия может значительно превысить указанный в настоящем руководстве.

Изготовитель оставляет за собой право вносить в конструкцию и комплектацию изменения, не ухудшающие эксплуатационные качества изделия.

**Срок службы прибора составляет 3 года.**

## 11 ВОЗМОЖНЫЕ НЕИСПРАВНОСТИ И МЕТОДЫ ИХ УСТРАНЕНИЯ

Если прибор вышел из строя, не следует пытаться отремонтировать его самостоятельно. Настоятельно рекомендуется обратиться в авторизованный сервисный центр.

## 12 ГАРАНТИИ ИЗГОТОВИТЕЛЯ

**Обращаем Ваше внимание, что в течение гарантийного срока электроприбор будет принят на бесплатное сервисное обслуживание или ремонт при соблюдении следующих условий:**

Гарантийные обязательства осуществляются при наличии правильно заполненного гарантийного талона с указанием в нем даты продажи, серийного номера, печати (штампа) торгующей организации, подписи продавца. При отсутствии у Вас правильно заполненного гарантийного талона мы будем вынуждены отклонить Ваши претензии по качеству данного изделия. Во

избежание недоразумений убедительно просим Вас перед началом работы с изделием внимательно ознакомиться с руководством по эксплуатации. Обращаем Ваше внимание на исключительно бытовое назначение изделия. Условия гарантии не предусматривают периодическое техническое обслуживание на дому у владельца.

Правовой основой настоящих гарантийных условий является действующее законодательство Российской Федерации, в частности, последняя редакция Федерального закона «О защите прав потребителей» и Гражданский кодекс Российской Федерации.

Гарантийный срок эксплуатации изделия составляет 24 месяца. Этот срок исчисляется со дня продажи через розничную сеть.

Наши гарантийные обязательства распространяются только на неисправности, выявленные в течение гарантийного срока, и обусловленные производственными, технологическими и конструктивными дефектами, т. е. допущенными по вине компании-изготовителя.

## **12.1 Гарантийные обязательства не распространяются на:**

12.1.1 Неисправности изделия, возникшие в результате:

- несоблюдения пользователем предписаний руководства по эксплуатации;
- механического повреждения, вызванного внешним или любым другим воздействием;
- применения изделия не по назначению;
- неблагоприятных атмосферных и внешних воздействий на изделие, таких как дождь, снег, повышенная влажность, нагрев, агрессивные среды, несоответствие параметров питающей электросети требованиям руководства по эксплуатации;
- использования принадлежностей, расходных материалов и запчастей, не предусмотренных технологической конструкцией данной модели, не рекомендованных или не одобренных производителем.

12.1.2 Изделия, подвергавшиеся вскрытию, ремонту или модификации неуполномоченными на то лицами.

12.1.3 Неисправности, возникшие вследствие ненадлежащего обращения или хранения изделия, такие как:

- наличие ржавчины на металлических элементах изделия;
- обрывы и надрезы шнура питания;
- сколы, царапины, сильные потертости корпуса, пластиковых частей изделия и др.

12.1.4 Неисправности, возникшие в результате перегрузки изделия, повлекшей выход прибора из строя.

12.1.5 Изделия без читаемого серийного номера.

12.1.6 Расходные материалы, сменные детали, узлы, подлежащие периодической замене, а также аксессуары и комплектующие, поставляемые в комплекте с электроприбором (гладильная доска, телескопическая стойка, держатель утюжка, насадка-щетка, теплоизолированная рукавица).

12.1.7 К безусловным признакам перегрузки относятся:

- деформация или оплавление деталей и узлов изделия;
- потемнение или обугливание изоляции проводов.

Обращаем Ваше внимание, что доставка изделия в сервисный центр и из

него осуществляется конечным потребителем (владельцем) или за его счет. Техническое освидетельствование прибора на предмет установления гарантийного случая производится только в авторизованном сервисном центре. Список сервисных центров можно узнать у продавца или на сайте **[www.galaxy-tecs.ru](http://www.galaxy-tecs.ru)**.

**ВНИМАНИЕ!** При покупке изделия требуйте проверки комплектности и исправности, а также правильного заполнения гарантийного талона.

Изделие должно передаваться в индивидуальной упаковке, специально предназначенной для данного товара с указанием наименования модели и товарного знака.

## 13 ПРОЧАЯ ИНФОРМАЦИЯ

**Импортер:** ООО «МЕГАПОЛИС»

**Адрес:** 432048, Российская Федерация, Ульяновская область, г.о. город Ульяновск, г. Ульяновск, ул. Локомотивная, зд.14А.

**Телефон:** +78422324242

**Адрес электронной почты:** mail@simbirsk-crown.ru.

**Изготовитель:** Чжэцзян Хуагуан Илектрик Аплайнс Груп Ко., ЛТД.

**Адрес:** Чжоусян Индастриэл Дивэллопмэнт Зоун, Цыси Сити , Чжэцзян Про.,Китай.

Сделано в КНР

**Дата изготовления указана на серийном номере лейбла (информационная табличка), расположенном на самом изделии. В соответствии со стандартом изготовителя серийный номер содержит - импортер и номер заказа/ месяц год изготовления / порядковый номер изделия.**

# 1 ЖАЛПЫ НҰСҚАУЛАР

Бумен жібіткіш GALAXY LINE GL6216 (ары қарай мәтін бойынша – бумен жібіткіш, құрал, электр құралы, бұйым) – үтіктеу, ылғалдандыру, тазарту және за рарсыздандыру атқарымдарын үйлестіруші заманауи көп атқарымдық электр құралы. Электр құралы киімде немесе ішкі көріністің заттарында қатпарларды абайлап тегістеуге, сонымен бірге матадан жасалған бұйымдарды булап жібітуге арналған. Бумен жібіткішті матаның барлық түрлерінен (мақта, синтетика, жүн, жібек, тері және бас.) дақтарды және иістерді кетіру үшін қолдануға болады. Бумен жібіткіштің көмегімен шаңнан жеңіл тазартуға және балалардың ойыншықтарын, жұмсақ жиһазды, перделерді және басқа да заттарды зарарсыздандыруға болады. Биіктік бойынша реттеу мүмкіншілігімен екі үшсекциялық телескоптық тіреулер, көлбеу деңгейін реттеумен үтіктеу тақтасы және қолайлы пайдаланумен қамтамасыз етеді. 3 буландыру режимі, саптама-шөтке, және пластик жақтау әртүрлі маталарды және материалдарды өңдеуге мүмкіндік береді. Екі жиынтықтағы жылуоқшауланған қолғап қауіпсіз қолданумен қамтамасыз етеді.

## **EAC** **Өнім Кедендік одақтың келесі техникалық регламенттеріне сәйкес болады:**

Кеден одағы Комиссиясының 2011 жылдың 16 тамызындағы №768 Шешімімен бекітілген ТР ТС 004/2011 «Төмен вольтты жабдықтардың қауіпсіздігі туралы» Кеден одағының техникалық регламентіне;

Кеден одағы Комиссиясының 2011 жылдың 9 желтоқсанындағы №879 Шешімімен бекітілген ТР ТС 020/2011 «Техникалық құралдардың электромагниттік үйлесімділігі» Кеден одағының техникалық регламентіне; Еуразиялық экономикалық комиссиясы кеңесінің 2019 жылдың 18 қазанындағы №113 шешімімен бекітілген Еуразиялық экономикалық одақтың ЕАЭО ТР 037/2016 «Электротехника және радиоэлектроника бұйымдарында қауіпті заттарды қолдануды шектеу туралы» техникалық регламенті. Пайдалану жөніндегі нұсқаулықты бұйымның барлық қызметтік мерзімі ішінде сақтаңыз. Сіз арқылы сатып алынған бұйым осы нұсқаулықтан оның пайдаланылуына әсер етпейтін кейбір ерекшеліктерге ие болуы мүмкін.

## 2 ТЕХНИКАЛЫҚ ТАЛАПТАР

### 1 Кесте

Параметрдің атауы	Мәні
Номиналды кернеу	220-240 В ~
Номиналды жиілік	50 Гц
Қуаты	2200 Вт
Үздіксіз жұмыс уақыты	45 мин.
Қыздыру уақыты	30 с



Будың шығуы	26 г/мин., 36 г/мин, 46 г/мин.
Суға арналған контейнердің көлемі	1,7 л
Жылу оқшауланған құбыршектің ұзындығы	97 см
Үшсекциялық телескоптық тіреудің ұзындығы	93 см
Бу температурасы	100 °С
Үтіктеу тақтасының күйі	0°, 45°, 90°
Қуат беру баусымының ұзындығы	1,8 м
Үтікше табанының жабыны	Тот баспайтын бо- латтан
Қызып кетуден қорғау	ия
Буландырудың режимі	3
Электр тоғымен зақымдалудан қорғаныс класы	I

## 3 ЖИЫНТЫҚТЫЛЫҚ

### 2 Кесте

<b>Атауы</b>	<b>Саны</b>
Бумен жібіткіш	1 дана
3-секциялық телескоптық тіреу	2 дана
Үтікшемен жылу оқшаулағыш құбыршек	1 дана
Үтіктеу тақтасы	1 дана
Үтікшені ұстағыш	1 дана
Саптама-шөтке	1 дана
Суға арналған контейнер	1 дана
Жылуоқшауланған қолғап	2 дана
Жағаны буландыру үшін құрал	1 дана
Бойлердің ағызу саңылауының қақпағы	1 дана
Пайдалану жөніндегі нұсқаулық	1 дана
Тұтынушылық ыдыс	1 дана

## 4 ҚАУІПСІЗДІК ТАЛАПТАРЫ

### **Электр құралының қауіпсіз және тұрақты жұмысы на тек келесі шарттарды сақтаған кезде ғана кепілдік беріледі:**

4.1 Бұйымның корпусын және оның жекелей бөліктерін суға және басқа да сұйықтықтарға батыруға тыйым салынады.

4.2 Бұйымды қуат беру желісіне қосудың алдында желі параметрлерінің осы пайдалану жөніндегі нұсқаулықта көрсетілген мәндерге сәйкес екендіктеріне көз жеткізіп алыңыз.

4.3 Бұйымды желіден ажырату кезінде қуат беру баусымынан емес ашадан ұстау керек.

4.4 Құрал физикалық, сенсорлық немесе ойлау қабілеттері төмендеген немесе оларда өмірлік тәжірибе мен білімдері болмаса, егер олар қарауда болмаса немесе оларға олардың қауіпсіздігіне жауапты тұлғалар арқылы құралды қолдану жөніндегі нұсқамалық жүргізілмесе, тұлғалармен балаларды қоса алғанда) қолданылуға арналмаған. Балалар құралмен ойнауына жол бермеу үшін қарауда болуы керк. Егер ол тіпті желіден ажыратылған болса да, балалардың бұйымға жанасуларына рұқсат бермеу керек. Жұмыс істеп тұрған бұйымның жанында балалар мен жануарлардың болуына жол бермеңіз.

4.5 Бұйымды осы нұсқаулықта аталғандардан басқа мақсаттар үшін қолданбау керек. Бұйыммен жұмыс істеу, сақтау және күтім жасау осы пайдалану жөніндегі нұсқаулыққа қатаң сәйкес жүргізілуі керек.

4.6 Бұйымды егер жану немесе жарылыс қаупі бар болса, мәселен тез тұтанатын сұйықтықтардың немесе газдардың жанында қолданбаңыз.

4.7 Құралды егер ол қараусыз қалдырылған болса және құрастырудың, бөлшектеудің немесе тазалаудың алдында әрдайым желіден ажыратып отыру қажет. Сонымен бірге құралды кез келген ақаулықтар орын алған жағдайда және жұмыс аяқталғаннан кейін желіден ажырату қажет.

4.8 Қуат беру баусымының және бұйымның бүтіндігін қадағалау қажет. Бұйымды бүлінулер болған кезде қолдануға тыйым салынады.

4.9 Қуат беру баусымы бүлінген кезде қауіптерге жол бермеу үшін оны дайындаушы немесе оның агенті, немесе аналогтік біліктік тұлға ауыстыруы керек. Қуат беру баусымын ауыстыру қолданыстағы тарифқа сай авторландырылған сервистік орталықта жүзеге асырылады.

4.10 Бұйымға қате қарау оның бұзылуына, қолданушыға немесе оның мүлігіне зиян тигізуге әкеліп соқтыруы мүмкін.

4.11 Бұйымның жұмысы кезінде жерге тұйықталған заттарға жанаспаңыз (мәселен, құбыржолдарға, жылыту радиаторларына, газ плиталарына, тоңазытқышқа).

4.12 Электр құралын қызып тұрған бу үтікшесімен жылжыту кезінде дененің кез келген бөліктеріне тиіп кетуіне жол бермеңіз.

4.13 Құралды толтыру және тазалау уақытында электр қуат беру желісінен ажырату керек.

4.14 Электр құралын тек тік күйде ғана пайдаланыңыз. Ешқашан оны көлденең күйде ұстамаңыз және одан судың ағуын болдырмау үшін айналдырмаңыз.

4.15 Сүмен толтырылған контейнерді орнатудың алдында контейнер қақпағының тығыз жабылғандығына көз жеткізіңіз.

- 4.16 Егер Сіз буды беру сәтінде киімді түзетуді шешсеңіз, күйіп қалуды болдырмау үшін жылуоқшауланған қолғапты қолдану ұсынылады.
- 4.17 Құралды пайдалану кезінде будың шығарылуына байланысты сақтық шараларын сақтау керек.
- 4.18 Бу ағынын Сіз буландырмақшы, тегістемекші, зарарсыздандырмақшы немесе ылғалдандырмақшы болған заттардан басқа ештеңеге бағыттауға тыйым салынады.
- 4.19 Қолданғаннан кейін электр қолданғаннан кейін оны толықтай суытыңыз және су қалдықтарын төгіңіз.
- 4.20 Газдалған суды, парфюмерлік қоспаларды және крахмал ерітіндісін қолданбаңыз.
- 4.21 Құбыршекті құрылғыны жылжыту үшін қолданбаңыз. Құрылғыны, оның телескоптық түтігінен ұстай отырып жылжытыңыз.
- 4.22 Егер құралдың жұмысы кезінде корпуста будың шығуы байқалса, булы құбыршектің қысылмағандығына, үтіктеу бу шығаруға арналған саңылауының бұғатталмағандығына көз жеткізіңіз.
- 4.23 Адамға киілген киімді ешқашан буландырмаңыз, себебі шығудың будың температурасы өте жоғары болады, үтіктеу тақтасын қолданыңыз.
- 4.24 Саптама-шөткені тек құрал толық суығаннан кейін ғана орнатыңыз және шешіңіз.
- 4.25 Қуат беру баусымын қызу көзінен, майдан және өткір заттардан алыс ұстаңыз.
- 4.26 Бұйыммен жиынтықта жеткізілмеген керек-жарақтарды қолдану қауіпті болуы және бұйымның істен шығуына әкеліп соқтыруы мүмкін.
- 4.27 Термоажыратқыштың кездейсоқ іске қосылуымен шақырылатын қауіптерге жол бермеу үшін құралға таймер секілді сырттай сөндіруші құрылғы арқылы қуат берілмеу керек немесе әдетте, коммуналдық қызметтермен іске қосылатын және сөндірілетін желіге қосылауы тиіс.
- 4.28 Өнімнің ақаулары анық немесе күдікті болған жағдайда, өнімді диагностикалау және жөндеу бойынша қызмет көрсету орталығына хабарласыңыз.

**НАЗАР АУДАРЫҢЫЗ!** Құрылғы тек тұрмыстық қолдануға ғана арналған.

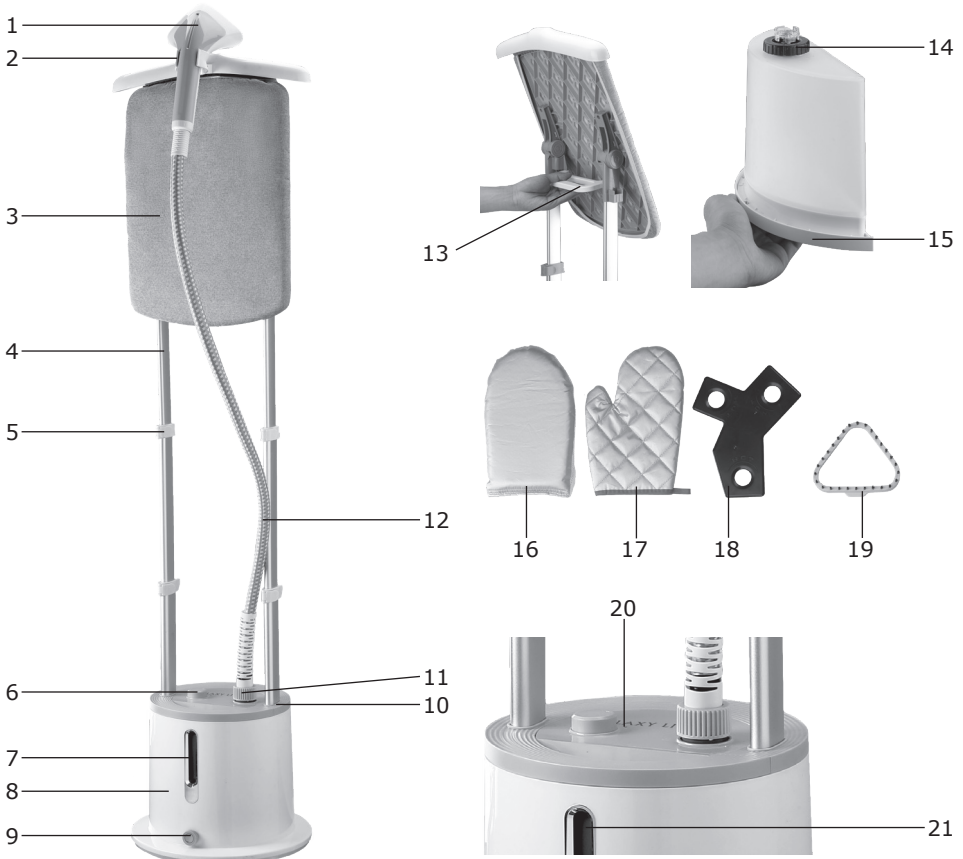
**НАЗАР АУДАРЫҢЫЗ!** Аталған пайдалану жөніндегі нұсқаулық барлық мүмкін болатын оқыс жағдайларды қарастыра алмайды. Қолданушыға электр құралымен жұмыс жасау кезінде қауіпсіздік техникасы шараларын өздігінен сақтауы керек болады!

**НАЗАР АУДАРЫҢЫЗ!** Электр құралын алкогольдік немесе есірткілік ма-саю шарттарында, немесе ақиқатты объективт қабылдауға кедергі жасау-шы басқа да шарттарда қолданбау керек, және құралды осындай күйдегі немесе шарттардағы адамдарға сеніп тапсырмау керек!



Құралдың беттері қолдану кезінде өте ыстық болулары мүмкін!

# 5 ЭЛЕКТР ҚҰРАЛЫНЫҢ АТҚАРЫМДЫҚ ЭЛЕМЕНТТЕРІ



- 1. Булы үтікше
- 2. Үтікшеге арналған қойғыш
- 3. Үтіктеу тақтасы
- 4. 3-секциялық телескоптық тіреу
- 5. Телескоптық тіреу секцияларының бекіткіштері
- 6. Режимдерді ауыстырғыш
- 7. Суға арналған контейнер
- 8. Корпус
- 9. Бойлердің ағызу саңылауының тығыны
- 10. Тіреуді корпусқа қосу үшін бекіткіш
- 11. Құбыршекті корпусқа қосуға арналған коннектор
- 12. Жылуоқшауланған құбыршек
- 13. Үтіктеу тақтасының күйін реттеу үшін теті
- 14. Контейнердің ағызу саңылауының қақпағы
- 15. Суға арналған контейнердің тұтқасы
- 16. Жылуоқшауланған қолғап
- 17. Буландыруға арналған жылуоқшауланған қолғап
- 18. Жағаны буландыру үшін құрал
- 19. Саптама-шөтке
- 20. Жұмыс индикатор
- 21. Судың максималды деңгейін көрсеткіш

## 6 ЖҰМЫСҚА ДАЙЫНДАУ

Нұсқаулықты мұқият оқып шығыңыз. Құралды барлық қаптаушы материалын (бар болған жағдайда) алып тастай отырып, қаптамадан шығарыңыз. Жиынтықты тексеріңіз және механикалық бүлінулердің жоқтығына көз жеткізіңіз. Бұйымның және желілік кабелдің бүтіндігін тексеріңіз. Корпусты алдымен дымқыл майлықпен, сосын құрғақ матамен сүртіңіз.

### 6.1 Тіреуді қурастыру

6.1.1 Тіреудегі саңылау дөңес жағына орналасқандай етіп телескопиялық тіреулерді құралдың корпусындағы саңылауларға төменгі бөлікпен қойыңыз. Толық ұзарту кезінде тіреудің бекітіліп қалатынына және тіреуді шығару үшін оны толықтай жинау қажет болатынына назар аудартамыз.

6.1.2 Оларды секцияларды бекіткіштердің көмегімен биіктік бойынша реттеңіз.

6.1.3 Үтікшеге арналған қойғышты үтіктеу тақтасының жоғарғы бөлігіне орнатыңыз.

6.1.4 Тақтаны телескопиялық тіреулерге орнатыңыз.

6.1.5 Бу үтікшесін қойғышқа дұрыс күйде орнатыңыз.

### 6.2 Контейнерді сумен толтыру

6.2.1 Тұтқасынан ұстаңыз және контейнерді құралдың корпусынан шешіңіз. Суға арналған контейнерді аударыңыз және контейнер түбіндегі клапанды бұрап шешіңіз.

**НАЗАР АУДАРЫҢЫЗ!** Суға арналған резервуарды шешудің алдында құралдың электр желісінен ажыратылғандығына көз жеткізіңіз. Ыстық суды қолданбаңыз, судың температурасы +50° C-тан жоғары болмауы керек.

**Ескерту:** Бұмен жібіткіштің қызметтік мерзімін ұзарту үшін тазартылған және минералсызданған суды қолдану ұсынылады.

6.2.2 Су құйыңыз.

6.2.3 Клапанды тартып бекітіңіз.

6.2.4 Контейнерді электр құралының корпусына орнатыңыз.

6.3 Суға арналған контейнерді орнатқаннан кейін корпустағы кішкене терезе арқылы су деңгейін бақылауға болады.

## 7 ЖҰМЫС ТӘРТІБІ

### 7.1 Электр құралын пайдалану

7.1.1 Контейнерді суымен толтырыңыз және оны электр құралының корпусына орнатыңыз.

7.1.2 Таза киімді үтіктеу тақтасына орналастырыңыз. Егер бұл қажет болса, саптама-шөткені булы үтікшеге орнатыңыз.

7.1.3 Электр құралын желіге қосыңыз, бу шығысының қарқындылығын реттеуішті мата типіне сәйкес қажетті күйге ауыстырыңыз:

«0» - сөндірулі

«1» – дымқылдау / капрон / жібек

## ПАЙДАЛАНУ ЖӨНІНДЕГІ НҰСҚАУЛЫҚ

«2» - полиэстер / жүн / пүліш

«3» - мақта / зығыр

7.1.4 Құралды 30 секундтай қыздырып алыңыз. Бу үтікшесін қолға алыңыз, бұйымның астына апарыңыз. Бу қырыс-тырыстарды тегістей отырып, матаның сыртқы және ішкі беттерінен өтетін болады.

**ЕСКЕРТУ:** Егер құбыршектен бөгзе шу шығатын болса, конденсатқа электр құралына кері құйылуына жол беріңіз және реттегішті «0» күйіне ауыстырыңыз.

**НАЗАР АУДАРЫҢЫЗ!** Бұйымдарды буландыру кезінде сақ болыңыз және буды тікелей қолғапқа бағыттамаңыз. Киімнің кейбір бөлшектерін жылуоқшауланған буландыруға арналған қолғаппен буландыруға болады.

Оны қолдарыңызға киіңіз, қолғаптың қалың жағымен көйлекті бөлшектің астына қойыңыз және бірнеше секунд бойы бу бағыттаңыз

**ЕСКЕРТУ:** Құрылғының үздіксіз жұмыс жасау уақыты 45 минуттан аспауы керек.

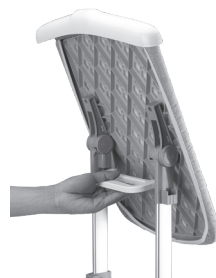
7.1.5 Суға арналған резервуарға үстеп су құю үшін, құралды реттегішті «0» күйіне ауыстыра отырып ажыратыңыз, және құралды электр желісінен ажыратыңыз.

### 7.2 Үтіктеу тақтасы

7.2.1 Үтіктеу тақтасы көлбеу механизміне ие және  $45^\circ$ ,  $90^\circ$  және  $0^\circ$  бұрыштарына орнатыла алады.

7.2.2  $45^\circ$  и  $90^\circ$ -қа көлбеу тақтаға ілгіш ретінде киілген заттарды буландыру кезінде қолайлы.  $0^\circ$ -қа көлбеу үлкен заттарды үтіктеу немесе буландыру кезінде қолайлы.

7.2.3 Көлбеуді реттеу үшін тақтаның кері жағындағы тетікті өзіңізге тартыңыз және тақтаны қажетті күйге орнатыңыз (1-сур.).



1-сур.

**НАЗАР АУДАРЫҢЫЗ!** Жарақат алуларды болдырмау үшін тақтаның күйін реттеу кезінде сақ болыңыз!

7.3 Жағаны буландыру үшін құрал ұсақ бөлшектерді (жағалар, манжеттер, иықшалар және т.б.) оңай тегістеуге арналған. Буландыруды қажет ететін киім элементінің астына жақтауды қойыңыз (2-сурет) және үтікті киімнің осы элементіне бағыттаңыз.



2-сур.

## 8 ТЕХНИКАЛЫҚ ҚЫЗМЕТ КӨРСЕТУ

Жұмыс аяқталғаннан кейін құралды тазалауды жүргізу қажет. Құралды тазалау үшін құралдың бетін бүлдіруі мүмкін тазартқыш құралды қолданбаңыз. Корпусты алдымен дымқыл майлықпен, сосын құрғақ матамен сүртіңіз.

### 8.1 Электр құралын тазалау

8.1.1 Құралдың түбіндегі буландырғыштың ағызу саңылауының тығынын ашудың алдында, электр құралындағы сұйықтықтың толықтай суығанына және құралдың сөндірілгеніне көз жеткізіңіз.

8.1.2 Телесоптық тіреулерді салыңыз, осы күйге бекітіңіз, сосын құралдың корпусындағы бекіткіштен шығарыңыз.

8.1.3 Контейнерді шешіңіз, қақпақты бұрап шығарыңыз және суды төгіңіз.

8.1.4 Бойлердің су ағызу саңылауының тығынын сағат тіліне қарсы бұрап алыңыз да, оны шығарыңыз. Қалған су саңылау арқылы ағатын болады. Процедураны шұңғылшаның үстінде немесе алдын ала су ағытын жерге ыдыс орнатып, жүргізу ұсынылады.

8.1.5 Тығынды саңылауға орнатыңыз және оны сағат тілі бойынша бұраңыз.

### 8.2 Электр құралын қақтардан тазалау

8.2.1 Суды лимон қышқылымен 10:1 үйлесімінде араластыру.

8.2.2 Алынған ерітіндіні суға арналған контейнерге құю.

8.2.3 Бумен жібіткішті 30 минутқа іске қосу.

8.2.4 Құралды электр желісінен ажырату және суыту.

8.2.5 Суға арналған контейнерден, сосын бойлерден ағызу саңылауының тығынын бұрап шығарып қалған суды ағызу.

8.2.6 Суға арналған контейнерге таза су құю және буландырғышты 30 минутқа қайта іске қосу.

8.2.7 Іске қосу, суыту және контейнер мен бойлерден суды қайта ағызу.

## 9 САҚТАУ ЕРЕЖЕСІ

Бұйымды 0°C-тан +40°C-қа дейінгі қоршаған ортаның температурасы кезінде және 80%-дан аспайтын ауаның салыстырмалы ылғалдылығында сақтау керек. Бүлінудерді болдырмау үшін бұйымды тек зауыттық қаптамада ғана тасымалдаңыз. Тасымалдаудан немесе төмендетілген температурада сақтаудан кейін бұйымды оны бөлме температурасында кем дегенде екі сағаттай ұстау керек. Бұйымды тиеу, түсіру және сақтау кезінде пайдалану жөніндегі нұсқаулықта мазмұндалғандардан басқа келесі талаптарды басшылыққа алу керек:

- бұйымның бүлінуіне және/немесе оның қаптамасының бұзылуына әкеліп соқтыруы мүмкін елеулі механикалық жүктемелерге бұйымды ұшыратуға тыйым салынады;

- бұйымның қаптамасына судың және басқа да сұйықтықтардың тиіп кетулерін болдырмау қажет. Пайдалануда болған бұйымды теріс температурада тасымалдаудың немесе сақтауға берудің алдында бұйымда судың жоқтығына көз жеткізу қажет. Бұйымның барлық беттері құрғақ болулары керек. Бұйымды температураның елеулі айырмаларынан және тікелей күн сәулелерінен қорғаңыз.

### 9.1 Кәдеге жарату



Бұйымды қате кәдеге жарату қоршаған ортаға орны толғысыз зиян келтіреді. Ақаулы бұйымды сонымен бірге пайдаланылған қуат беру элементтерін тұрмыстық қалдықтармен бірге лақтырмаңыз. Осы мақсаттар үшін мамандандырылған кәдеге жарату орталығына жүгініңіз. Сіз тұрмыстық бұйымдарды, жабдықтарды және пайдаланылған қуат беру элементтерін қайта өңдеуге қабылдаушы бекеттердің мекенжайларын Сіздегі елді мекендегі муниципалдық қызметтен ала аласыз.

## 10 ҚЫЗМЕТТІК МЕРЗІМІ

Аталған бұйым осы нұсқаулықта көрсетілген барлық талаптарды сақтау кезінде кем дегенде 3 жыл жұмыс істеуі керек. Дайындаушы сатып алушылардың назарын бұйымды жеке мақсаттар аясында пайдалану кезінде және осы пайдалану жөніндегі нұсқаулықта келтірілген қолдану ережелерінің сақталуы бұйымның осы нұсқаулықта аталған қызметтік мерзімін айтарлықтай ұзартуы мүмкін екендігіне аудартады. Дайындаушы өзіне құрылымына және жиынтықтылауға бұйымның пайдаланушылық қасиетін нашарлатпайтын өзгерістерді енгізу құқығын қалдырады.

**Құралдың қызметтік мерзімі 3 жылды құрайды.**



## 11 БЫҚТИМАЛ АҚАУЛЫҚТАР ЖӘНЕ ОЛАРДЫ ЖОЮ ӘДІСТЕРІ

Егер электр құралы істен шықса, оны өздігіңізден жөндеуге тырыспаңыз. Міндетті түрде авторландырылған сервистік орталыққа баруды ұсынамыз..

## 12 ДАЙЫНДАУШЫНЫҢ КЕПІЛДЕМЕСІ

**Сіздің назарыңызды барлық кепілдікті мерзімнің ішінде электр құралы келесі шарттардың сақталуы кезінде тегін сервистік қызмет көрсетуге немесе жөндеуге қабылданатын болатындығына аудартамыз:**

Кепілдікті міндеттеме онда сатылған күні, сериялық нөмірі, сатушы ұйымның мөрі (мөртабаны), сатушының қолы көрсетілген дұрыс толтырылған кепілдік талоны болған кезде жүзеге асырылады. Сізде дұрыс толтырылған кепілдік талоны болмаған кезде біз Сіздің аталған бұйымның сапасы бойынша наразылықтарыңыздан бас тартуға мәжбүр боламыз. Түсінбеушіліктерді болдырмау үшін Сізден бұйыммен жұмысты бастауды алдында пайдалану жөніндегі нұсқаулықпен танысып шығуды өтінеміз.

Сіздің назарыңызды бұйымның тек тұрмыстық тағайындалуына аударамыз. Кепілдік шарттары иегердің үйінде мезгілдік техникалық қызмет көрсетуді қарастырмайды.

Осы кепілдікті шарттардың құқықтық негізі қолданыстағы Ресей Федерациясының заңнамасы, атап айтқанда, «Тұтынушылардың құқықтарын қорғау туралы» Федералдық Заңның соңғы редакциясы және Ресей Федерациясының Азаматтық кодексі болып табылады.

Бұйымның пайдаланудың кепілдікті мерзімі 24 айды құрайды. Бұл мерзім бөлшек сауда желісі арқылы сатып алынған күннен бастап есептеледі. Біздің кепілдікті міндеттемелер тек кепілдікті мерзімнің ішінде анықталған және өндірістік технологиялық және конструктивтік ақаулармен шарттас, яғни компания-дайындаушы арқылы жол берілген ақауларға ғана таралады.

### 12.1 Кепілдікті міндеттемелер келесілерге таралады:

12.1.1 Келесінің нәтижесінде орын алған ақаулықтар:

- қолданушының пайдалану жөніндегі нұсқаулықтың ұйғарымдарын сақтамауы;
- сыртқы немесе кез келген басқа әсерлерден шақырылған механикалық бүлінулер;
- бұйымды тағайындалуы бойынша қолданбау,
- бұйымға жаңбыр, қар, жоғары ылғалдылық, қызу, агрессивтік орталар, қуат беруші электр желісі параметрлерінің пайдалану жөніндегі нұсқаулықтың талаптарына сәйкессіздігі секілді жағымсыз атмосфералық және сыртқы әсерлер;
- аталған үлгінің технологиялық конструкциялары арқылы қарастырылмаған, өндіруші арқылы ұсынылмаған немесе мақұлданбаған керек-жарақтарды, шығын материалдарын және косалқы бөлшектерді қолдану.

## ПАЙДАЛАНУ ЖӨНІНДЕГІ НҰСҚАУЛЫҚ

12.1.2 Ашуға, жөндеуге немесе түрлендіруге оларға уәкілетті емес тұлғалар арқылы ұшыраған бұйымдар.

12.1.3 Бұйымды лайықсыз сақтаудың немесе қараудың салдарында пайда болған ақаулықтар:

- бұйымның металл элементтерінде тоттардың болуы;
- қуат беру баусымының үзілулері мен кесіктері;
- сызаттар, жарықшақтар, корпустың, бұйымның пластик бөліктерінің күшті үйкелістері және т.б.

12.1.4 Бұйымның асқын жүктелуінің нәтижесінде пайда болған, құралдың істен шығуына әкеліп соқтырған ақаулықтар.

12.1.5 Сериялық нөмірі оқылмайтын бұйым.

12.1.6 Мезгілдік ауыстыруға жататын шығын материалдары, алынбалы бөлшектер, тораптар, сонымен бірге электр құралымен жиынтықта жеткізілетін керек-жарақтар және толымдаушылар (ілгіш, үтіктеуге аналған қойғыш, жылу оқшауланған қолғап, үтікшемен жылу оқшаулағыш құбыршек).

12.1.7 Асқын жүктелулердің мінсіз белгілеріне жататындар:

- бұйымның бөлшектері мен тораптарының деформациялануы немесе балқуы;

- сымдардағы оқшаулағыштардың қараюы немесе бұрышталуы.

Сіздің назарыңызды бұйымды сервистік орталыққа және одан жеткізудің соңғы тұтынушы (иегері) арқылы немесе оның қаражатының есебінен жүзеге асырылатындығына аудартамыз.

Құралға кепілдік жағдайды орнату бойынша техникалық куәландыру тек авторландырылған сервистік орталықта ғана жүргізіледі. Сервистік орталықтардың тізімін сатушыдан немесе [www.galaxy-tecs.ru](http://www.galaxy-tecs.ru) сайтынан білуге болады.

**НАЗАР АУДАРЫҢЫЗ!** Бұйымды сатып алу кезінде жиынтықтылығы мен дұрыстығын тексеруді, сонымен қатар кепілдік талонның дұрыс толтырылуын талап етіңіз.

Бұйым моделдің атауымен және тауарлық белгісімен аталған тауар үшін арнайы арналған жеке қаптамада берілуі керек.

## 13 ӨЗГЕ АҚПАРАТ

**Импорттаушы:** «МЕГАПОЛИС» ЖШҚ

**Мекен-жай:** 432048, Ресей Федерациясы, Ульяновск облысы, қ.о. Ульяновск қаласы, Ульяновск қ., Локомотивная көш., ғим.14А.

**Телефон:** +78422324242.

**Электрондық поштаның мекенжайы:** mail@simbirsk-crown.ru.

**Дайындаушы:** Чжэцзян Хуагуан Илектрик Аплайнс Груп Ко., ЛТД.

**Мекен-жай:** Чжоусян Индастриэл Дивэллопмент Зоун, Цыси Сити , Чжэцзян Про., Қытай

ҚХР жасалған.

**Дайындалған күні бұйымның өзінде орналасқан лейблдың (ақпараттық тақтайша) сериялық нөмірінде орналасқан. Дайындаушының стандартына сәйкес сериялық нөмір - импорттаушыдан және тапсырыс нөмірінен / дайындалған жылы мен айынан / бұйымның реттік нөмірінен тұрады.**