

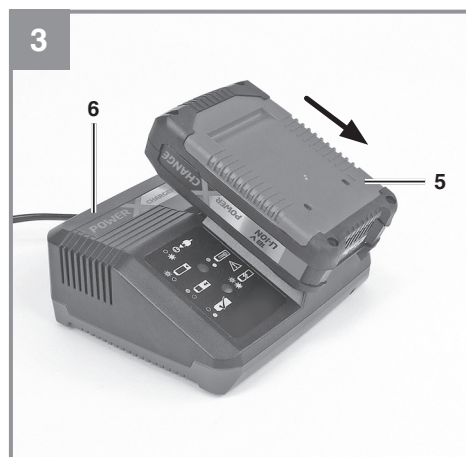
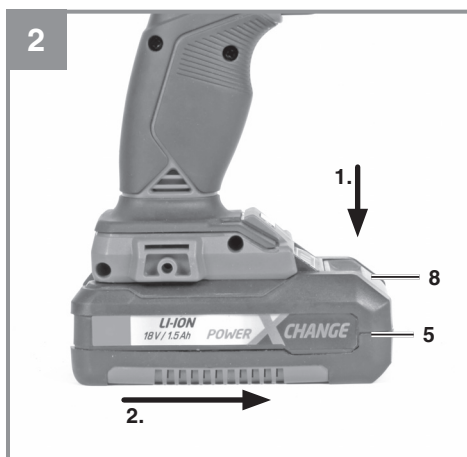
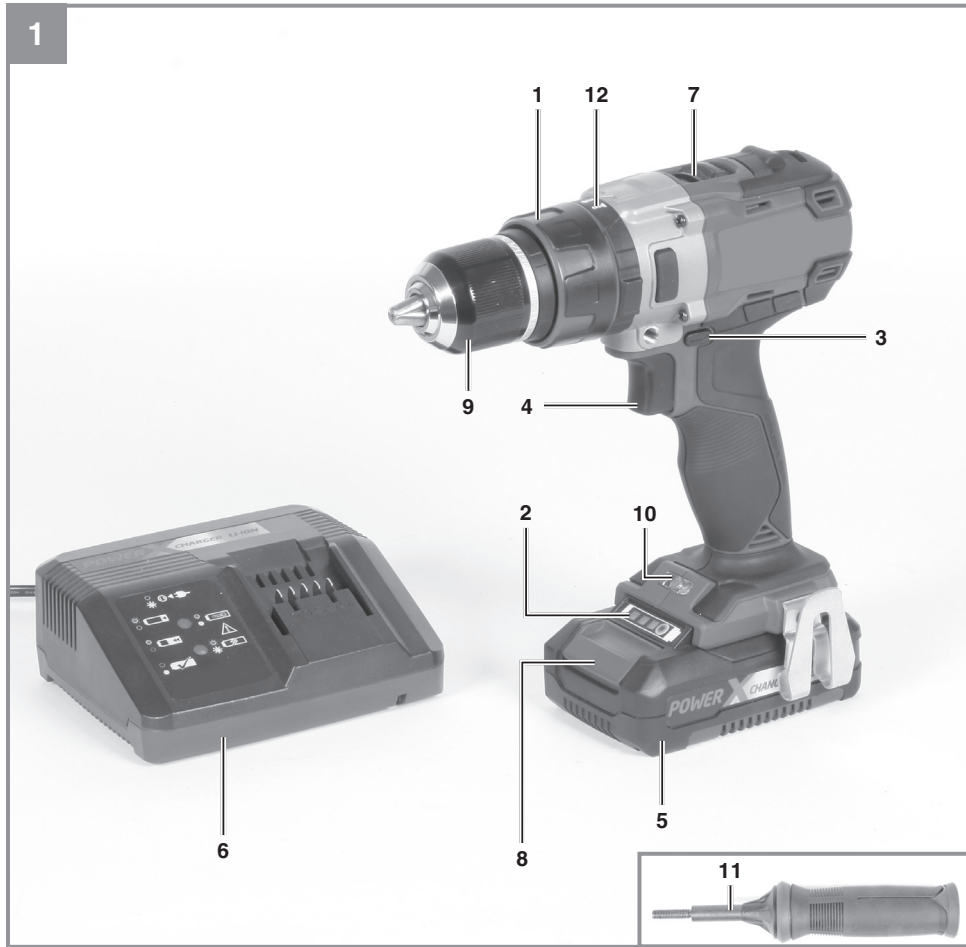
<b>D</b>	<b>Originalbetriebsanleitung Akku-Schlagbohrschrauber</b>	<b>SLO</b>	<b>Originalna navodila za uporabo Akumulatorski udarni vrtalnik- izvijač</b>
<b>GB</b>	<b>Original operating instructions Cordless Hammer Drill/Screwdriver</b>	<b>H</b>	<b>Eredeti használati utasítás Akku-ütvefűró-csavarozó</b>
<b>F</b>	<b>Instructions d'origine Perceuse visseuse à percussion sans fil</b>	<b>RO</b>	<b>Instrucțiuni de utilizare originale Mașină de găurit și înșurubat cu percuție cu acumulator</b>
<b>I</b>	<b>Istruzioni per l'uso originali Trapano avvitatore a percussione a batteria</b>	<b>GR</b>	<b>Πρωτότυπες Οδηγίες χρήσης Κρουστικό δραπανοκατσάβιδο μπαταρίας</b>
<b>DK/ N</b>	<b>Original betjeningsvejledning Akku-slagbore-/skruemaskine</b>	<b>P</b>	<b>Manual de instrucções original Aparafusadora de impacto sem fio</b>
<b>S</b>	<b>Original-bruksanvisning Batteridrivnen slagskruvdragare</b>	<b>HR/ BIH</b>	<b>Originalne upute za uporabu Baterijska udarna bušilica-odvijač</b>
<b>CZ</b>	<b>Originální návod k obsluze Akumulátorový příklepový vrtací šroubovák</b>	<b>RS</b>	<b>Originalna uputstva za upotrebu Akumulatorska udarna bušilica- izvijač</b>
<b>SK</b>	<b>Originálny návod na obsluhu Akumulátorový príklepový vrtací skrutkovač</b>	<b>TR</b>	<b>Orijinal Kullanma Talimatı Akülü Darbeli Matkap</b>
<b>NL</b>	<b>Originele handleiding Accu-klopboorschroever</b>	<b>PL</b>	<b>Instrukcja oryginalna Akumulatorowa wiertarko- wkrętarka z udarem</b>
<b>E</b>	<b>Manual de instrucciones original Taladro atornillador a percusión con batería</b>	<b>RUS</b>	<b>Оригинальное руководство по эксплуатации Аккумуляторная ударная дрель- шуруповерт</b>
<b>FIN</b>	<b>Alkuperäiskäyttöohje Akku-iskuporakone-ruuvinväännin</b>	<b>EE</b>	<b>Originaalkasutusjuhend Aku-löökpuur-kruvits</b>

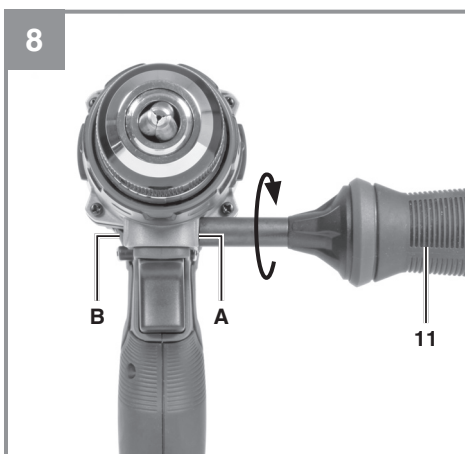
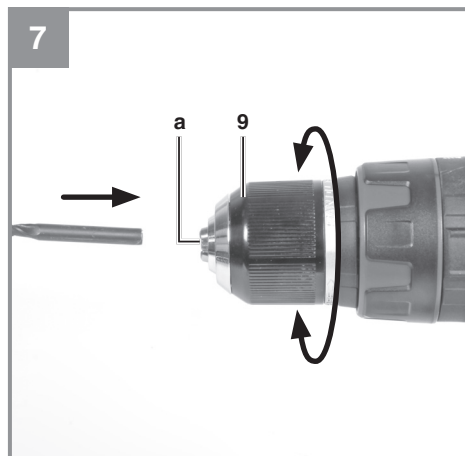
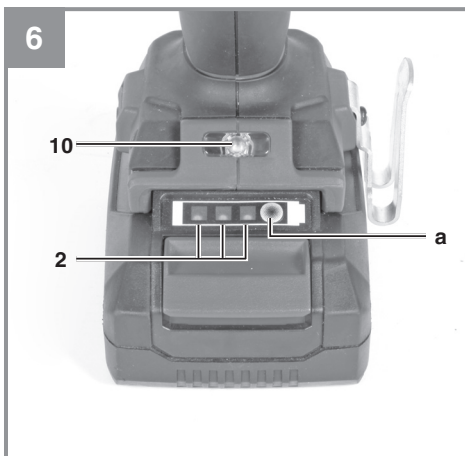
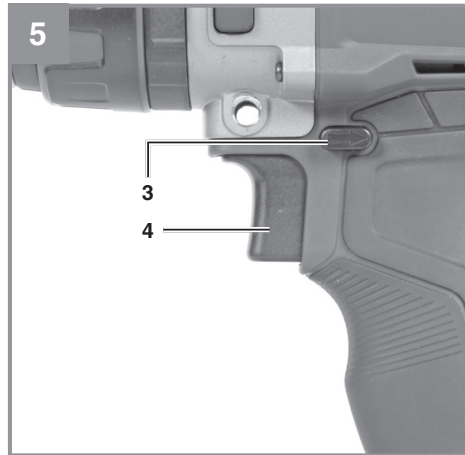
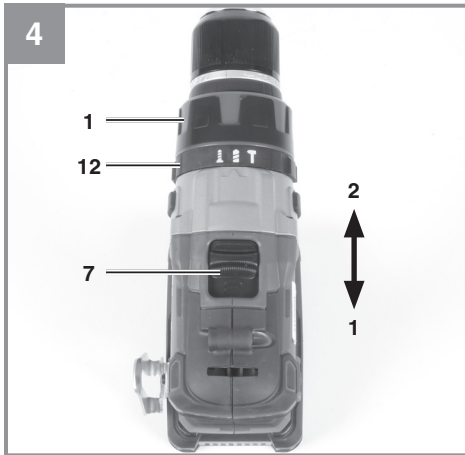
13

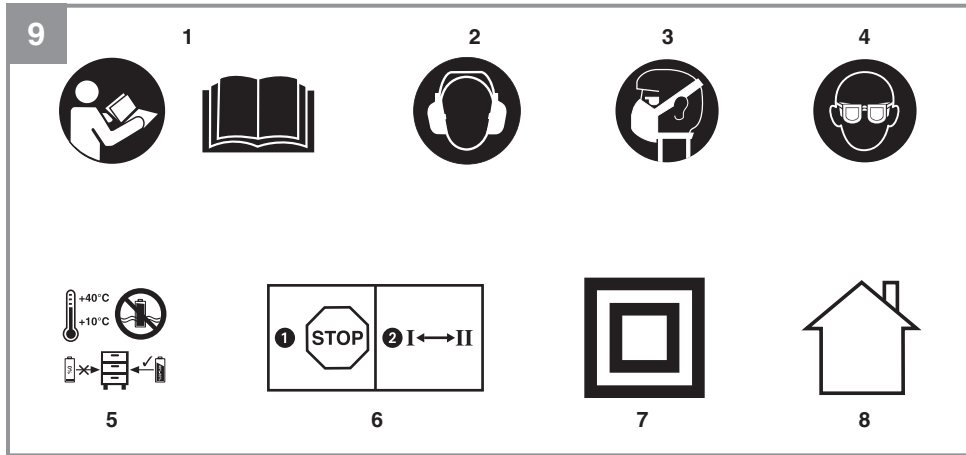


Art.-Nr.: 45.143.05

I.-Nr.: 21013







**Gefahr!**

Beim Benutzen von Geräten müssen einige Sicherheitsvorkehrungen eingehalten werden, um Verletzungen und Schäden zu verhindern. Lesen Sie diese Bedienungsanleitung / Sicherheitshinweise deshalb sorgfältig durch. Bewahren Sie diese gut auf, damit Ihnen die Informationen jederzeit zur Verfügung stehen. Falls Sie das Gerät an andere Personen übergeben sollten, händigen Sie diese Bedienungsanleitung / Sicherheitshinweise bitte mit aus. Wir übernehmen keine Haftung für Unfälle oder Schäden, die durch Nichtbeachten dieser Anleitung und den Sicherheitshinweisen entstehen.

**Erklärung der verwendeten Symbole (siehe Bild 9)**

1. **Gefahr!** - Zur Verringerung des Verletzungsrisikos Bedienungsanleitung lesen.
2. **Vorsicht! Tragen Sie einen Gehörschutz.** Die Einwirkung von Lärm kann Hörverlust bewirken.
3. **Vorsicht! Tragen Sie eine Staubschutzmaske.** Beim Bearbeiten von Holz und anderer Materialien kann gesundheitsschädlicher Staub entstehen. Asbesthaltiges Material darf nicht bearbeitet werden!
4. **Vorsicht! Tragen Sie eine Schutzbrille.** Während der Arbeit entstehende Funken oder aus dem Gerät heraustretende Splitter, Späne und Stäube können Sichtverlust bewirken.
5. Lagerung der Akkus nur in trockenen Räumen mit einer Umgebungstemperatur von +10°C - +40°C. Akkus nur in geladenem Zustand lagern (mind. 40% geladen).
6. Um eine Beschädigung des Getriebes zu vermeiden, darf die Gangumschaltung nur im Stillstand umgeschaltet werden.
7. Schutzklasse II
8. Nur für den Gebrauch in trockenen Räumen.

**1. Sicherheitshinweise**

Die entsprechenden Sicherheitshinweise finden Sie im beiliegenden Heftchen!

**Warnung!**

**Lesen Sie alle Sicherheitshinweise, Anweisungen, Bebilderungen und technischen Daten, mit denen dieses Elektrowerkzeug versehen ist.** Versäumnisse bei der Einhaltung der nachfolgenden Anweisungen können elektrischen Schlag, Brand und/oder schwere Verlet-

zungen verursachen.

**Bewahren Sie alle Sicherheitshinweise und Anweisungen für die Zukunft auf.**

**2. Gerätebeschreibung und Lieferumfang****2.1 Gerätebeschreibung (Bild 1)**

1. Drehmomenteinstellung
2. Akku-Kapazitätsanzeige
3. Drehrichtungsschalter
4. Ein-/Ausschalter
5. Akku (nicht im Lieferumfang enthalten)
6. Ladegerät (nicht im Lieferumfang enthalten)
7. Umschalter 1. Gang – 2. Gang
8. Rasttaste
9. Schnellspannbohrfutter
10. LED-Licht
11. Zusatzhandgriff
12. Schrauben/Bohren/Schlagbohren-Umschalter

**2.2 Lieferumfang**

Bitte überprüfen Sie die Vollständigkeit des Artikels anhand des beschriebenen Lieferumfangs. Bei Fehlteilen wenden Sie sich bitte spätestens innerhalb von 5 Arbeitstagen nach Kauf des Artikels unter Vorlage eines gültigen Kaufbeleges an unser Service Center oder an die Verkaufsstelle, bei der Sie das Gerät erworben haben. Bitte beachten Sie hierzu die Gewährleistungstabelle in den Service-Informationen am Ende der Anleitung.

- Öffnen Sie die Verpackung und nehmen Sie das Gerät vorsichtig aus der Verpackung.
- Entfernen Sie das Verpackungsmaterial sowie Verpackungs- und Transportsicherungen (falls vorhanden).
- Überprüfen Sie, ob der Lieferumfang vollständig ist.
- Kontrollieren Sie das Gerät und die Zubehörteile auf Transportschäden.
- Bewahren Sie die Verpackung nach Möglichkeit bis zum Ablauf der Garantiezeit auf.

**Gefahr!**

**Gerät und Verpackungsmaterial sind kein Kinderspielzeug! Kinder dürfen nicht mit Kunststoffbeutel, Folien und Kleinteilen spielen! Es besteht Verschluckungs- und Erstickungsgefahr!**

- Akku-Schlagbohrschrauber
- Zusatzhandgriff
- Originalbetriebsanleitung
- Sicherheitshinweise

### 3. Bestimmungsgemäße Verwendung

Der Akku-Schlagbohrschrauber ist zum Eindrehen und Lösen von Schrauben, zum Bohren in Holz, Metall und Kunststoff und zum Schlagbohren in Gestein unter Verwendung des entsprechenden Einsatzwerkzeuges geeignet.

Die Maschine darf nur nach ihrer Bestimmung verwendet werden. Jede weitere darüber hinausgehende Verwendung ist nicht bestimmungsgemäß. Für daraus hervorgerufene Schäden oder Verletzungen aller Art haftet der Benutzer/Bediener und nicht der Hersteller.

### 4. Technische Daten

Spannungsversorgung Motor:..... 18 V d.c.  
 Leerlauf-Drehzahl:..... 0-500 / 0-1800 min<sup>-1</sup>  
 Drehmomentstufen: ..... 20+1+1  
 Rechts-/Links-Lauf: ..... ja  
 Spannweite Bohrfutter: ..... max. 13 mm  
 Gewicht:..... 1,69 kg

Der max. Schraubendurchmesser beschreibt den maximalen Durchmesser der Schraube, die in Holz eingeschraubt werden kann. Je nach Holzart kann der Durchmesser der Schraube variieren.

#### Gefahr!

#### Geräusch und Vibration

Die Geräusch- und Vibrationswerte wurden entsprechend EN 62841 ermittelt.

Schalldruckpegel  $L_{pA}$  ..... 87,7 dB(A)  
 Unsicherheit  $K_{pA}$  ..... 5 dB  
 Schalleistungspegel  $L_{WA}$  ..... 98,7 dB(A)  
 Unsicherheit  $K_{WA}$  ..... 5 dB

#### Tragen Sie einen Gehörschutz.

Die Einwirkung von Lärm kann Gehörverlust bewirken.

Schwingungsgesamtwerte (Vektorsumme dreier Richtungen) ermittelt entsprechend EN 62841.

#### Bohren in Metall

Schwingungsemissionswert  $a_{h,D} \leq 2,5 \text{ m/s}^2$   
 Unsicherheit  $K = 1,5 \text{ m/s}^2$

#### Schlagbohren in Beton

Schwingungsemissionswert  $a_{h,ID} = 10,15 \text{ m/s}^2$   
 Unsicherheit  $K = 1,5 \text{ m/s}^2$

Die angegebenen Schwingungsgesamtwerte und die angegebenen Geräuschemissionswerte sind nach einem genormten Prüfverfahren gemessen worden und können zum Vergleich eines Elektrowerkzeugs mit einem anderen verwendet werden.

Die angegebenen Schwingungsgesamtwerte und die angegebenen Geräuschemissionswerte können auch zu einer vorläufigen Einschätzung der Belastung verwendet werden.

#### Warnung:

Die Schwingungs- und Geräuschemissionen können während der tatsächlichen Benutzung des Elektrowerkzeugs von den Angabewerten abweichen, abhängig von der Art und Weise, in der das Elektrowerkzeug verwendet wird, insbesondere, welche Art von Werkstück bearbeitet wird.

#### Beschränken Sie die Geräuscentwicklung und Vibration auf ein Minimum!

- Verwenden Sie nur einwandfreie Geräte.
- Warten und reinigen Sie das Gerät regelmäßig.
- Passen Sie Ihre Arbeitsweise dem Gerät an.
- Überlasten Sie das Gerät nicht.
- Lassen Sie das Gerät gegebenenfalls überprüfen.
- Schalten Sie das Gerät aus, wenn es nicht benutzt wird.

#### Vorsicht!

#### Restrisiken

**Auch wenn Sie dieses Elektrowerkzeug vorschriftsmäßig bedienen, bleiben immer Restrisiken bestehen. Folgende Gefahren können im Zusammenhang mit der Bauweise und Ausführung dieses Elektrowerkzeuges auftreten:**

1. Lungenschäden, falls keine geeignete Staubschutzmaske getragen wird.
2. Gehörschäden, falls kein geeigneter Gehörschutz getragen wird.

3. Gesundheitsschäden, die aus Hand-Arm-Schwingungen resultieren, falls das Gerät über einen längeren Zeitraum verwendet wird oder nicht ordnungsgemäß geführt und gewartet wird.

#### **Begrenzen Sie die Arbeitszeit.**

Dabei sind alle Anteile des Betriebszyklus zu berücksichtigen (beispielsweise Zeiten, in denen das Elektrowerkzeug abgeschaltet ist, und solche, in denen es zwar eingeschaltet ist, aber ohne Belastung läuft).

## **5. Vor Inbetriebnahme**

Lesen Sie vor der Inbetriebnahme Ihres Akkuschraubers unbedingt diese Hinweise:

1. Laden Sie den Akku mit dem mitgelieferten Ladegerät.
2. Nur scharfe Bohrer sowie einwandfreie und geeignete Schrauberbits verwenden.
3. Beim Bohren und Schrauben in Wänden und Mauern, diese auf verborgene Strom-, Gas- und Wasserleitung überprüfen.

## **6. Bedienung**

### **6.1 Laden des LI-Akku-Packs (Abb. 2-3)**

1. Akku-Pack (5) aus dem Handgriff heraus ziehen, dabei die Rasttaste (8) nach unten drücken.
2. Vergleichen, ob die auf dem Typenschild angegebene Netzspannung mit der vorhandenen Netzspannung übereinstimmt. Stecken Sie den Netzstecker des Ladegeräts (6) in die Steckdose. Die grüne LED beginnt zu blinken.
3. Schieben Sie den Akku auf das Ladegerät.

Unter Punkt 10 (Anzeige Ladegerät) finden Sie eine Tabelle mit den Bedeutungen der LED Anzeige am Ladegerät.

Sollte das Laden des Akku-Packs nicht möglich sein, überprüfen Sie bitte

- ob an der Steckdose die Netzspannung vorhanden ist.
- ob ein einwandfreier Kontakt an den Ladekontakten des Ladegerätes vorhanden ist.

Sollte das Laden des Akku-Packs immer noch nicht möglich sein, bitten wir Sie,

- das Ladegerät und Ladeadapter
- und den Akku-Pack

an unseren Kundendienst zu senden.

**Für einen fachgerechten Versand kontaktieren Sie bitte unseren Kundendienst oder die Verkaufsstelle, bei der das Gerät erworben wurde.**

**Beachten Sie beim Versand oder Entsorgung von Akkus bzw. Akkugerät, dass diese einzeln in Kunststoffbeutel verpackt werden, um Kurzschlüsse und Brand zu vermeiden!**

Im Interesse einer langen Lebensdauer des Akku-Packs sollten Sie für eine rechtzeitige Wiederaufladung des Akku-Packs sorgen. Dies ist auf jeden Fall notwendig, wenn Sie feststellen, dass die Leistung des Geräts nachlässt. Entladen Sie den Akku-Pack nie vollständig. Dies führt zu einem Defekt des Akku-Packs!

### **6.2 Drehmoment-Einstellung (Abb. 4/Pos. 1) Achtung! Stellung für das Drehmoment nur bei Stillstand einstellen.**

Der Akkuschauber ist mit einer mechanischen Drehmomenteinstellung ausgestattet.

Das Drehmoment für eine bestimmte Schraubengröße wird am Stellring (1) eingestellt. Das Drehmoment ist von mehreren Faktoren abhängig:

- von der Art und Härte des zu bearbeitenden Materials.
- von der Art und der Länge der verwendeten Schrauben.
- von den Anforderungen, die an die Schraubverbindung gestellt werden.

Das Erreichen des Drehmoments wird durch das ratschende Ausrücken der Kupplung signalisiert.

### **6.3 Schrauben/Bohren/Schlagbohren-Umschalter (Abb. 4/Pos. 12)**

- Zum Schrauben stellen Sie den Umschalter (12) auf die Stufe „Schraube“. Das Drehmoment wird über die Drehmoment-Einstellung (1) eingestellt (Siehe Punkt 6.2).
- Zum Bohren stellen Sie den Umschalter (12) auf die Stufe „Bohrer“. Die Rutschkupplung ist ausgeschaltet und das maximale Drehmoment ist, unabhängig von der Drehmomenteinstellung (1) verfügbar.

- Zum Schlagbohren stellen Sie den Umschalter (12) auf die Stufe „Hammer“. Die Rutschkupplung ist ausgeschaltet und das maximale Drehmoment ist, unabhängig von der Drehmomenteinstellung (1) verfügbar.

**Hinweis! Drehmoment-Einstellung (1) und Schrauben/Bohren/Schlagbohren-Umschalter (12) nur bei Stillstand umschalten!**

**6.4 Drehrichtungsschalter (Abb. 5/Pos. 3)**

Mit dem Schiebeschalter über dem Ein-/Aus-schalter können Sie die Drehrichtung des Akku-Schraubers einstellen und den Akku-Schrauber gegen ungewolltes Einschalten sichern. Sie können zwischen Links- und Rechtslauf wählen. Um eine Beschädigung des Getriebes zu vermeiden, darf die Drehrichtung nur im Stillstand umgeschaltet werden. Befindet sich der Schiebeschalter in der Mittelstellung, ist der Ein-/Aus-schalter blockiert.

**6.5 Ein-/Aus-schalter (Abb. 5/Pos. 4)**

Mit dem Ein-/Aus-schalter können Sie die Drehzahl stufenlos steuern. Je weiter Sie den Schalter drücken, desto höher ist die Drehzahl des Akkuschraubers.

**6.6 Umschaltung Gang 1 - Gang 2 (Abb. 4/Pos. 7)**

Je nach Stellung des Umschalters können Sie mit einer höheren oder niedrigeren Drehzahl arbeiten. Um eine Beschädigung des Getriebes zu vermeiden, darf die Gangumschaltung nur im Stillstand umgeschaltet werden.

**6.7 Akku-Kapazitätsanzeige (Abb. 6/Pos. 2)**

Drücken Sie auf den Schalter für Akku-Kapazitätsanzeige (a). Die Akku-Kapazitätsanzeige (2) signalisiert Ihnen den Ladezustand des Akkus anhand von 3 LED's.

**Alle 3 LED's leuchten:**

Der Akku ist voll aufgeladen.

**2 oder 1 LED('s) leuchten**

Der Akku verfügt über ausreichende Restladung.

**1 LED blinkt:**

Der Akku ist leer, laden Sie den Akku auf.

**Alle LED's blinken:**

Die Temperatur des Akkus ist unterschritten. Entfernen Sie den Akku vom Gerät und lassen Sie den Akku einen Tag bei Raumtemperatur liegen.

Tritt der Fehler wieder auf, so wurde der Akku tiefentladen und ist defekt. Entfernen Sie den Akku vom Gerät. Ein defekter Akku darf nicht mehr verwendet bzw. geladen werden.

**6.8 LED-Licht (Abb. 6/Pos. 10)**

Das LED-Licht (10) ermöglicht das Ausleuchten der Schraub- bzw. Bohrstelle bei ungünstigen Lichtverhältnissen. Das LED-Licht (10) leuchtet automatisch, sobald Sie den Ein-/Aus-schalter (4) drücken.

**6.9 Werkzeugwechsel (Abb 7)**

**Achtung!** Stellen Sie bei allen Arbeiten (z.B. Werkzeugwechsel; Wartung; usw.) am Akkuschrauber den Drehrichtungsschalter (3) in Mittelstellung.

- Der Akkuschrauber ist mit einem Schnellspanbohrfutter (9) mit automatischer Spindel-arretierung ausgestattet.
- Drehen Sie das Bohrfutter (9) auf. Die Bohrfutteröffnung (a) muss groß genug sein, um das Werkzeug (Bohrer bzw. Schrauberbit) aufzunehmen.
- Wählen Sie das geeignete Werkzeug aus. Schieben Sie das Werkzeug soweit wie möglich in die Bohrfutteröffnung (a) hinein.
- Drehen Sie das Bohrfutter (9) fest zu, und prüfen Sie anschließend den festen Sitz des Werkzeuges.

**6.10 Schrauben**

Verwenden Sie am besten Schrauben mit Selbstzentrierung (z. B. Kreuzschlitz), welches ein sicheres Arbeiten gewährleistet. Achten Sie darauf, dass der verwendete Bit und die Schraube in Form und Größe übereinstimmen. Nehmen Sie die Drehmomenteinstellung, wie in der Anleitung beschrieben, entsprechend der Schraubengröße vor.

**6.11 Zusatzhandgriff montieren (Abb. 8/Pos. 11)**

Der Zusatzhandgriff (11) bieten Ihnen während der Benutzung des Gerätes zusätzlichen Halt. Benutzen Sie das Gerät deshalb nicht ohne den Zusatzhandgriff.

Der Zusatzhandgriff (11) kann an den 2 Positionen (A, B) eingeschraubt werden. Er ist daher für Rechts- und Linkshänder geeignet.



## 7. Reinigung, Wartung und Ersatzteilbestellung

### Gefahr!

Ziehen Sie vor allen Reinigungsarbeiten den Netzstecker.

### 7.1 Reinigung

- Halten Sie Schutzvorrichtungen, Luftschlitz und Motorenhäuser so staub- und schmutzfrei wie möglich. Reiben Sie das Gerät mit einem sauberen Tuch ab oder blasen Sie es mit Druckluft bei niedrigem Druck aus.
- Wir empfehlen, dass Sie das Gerät direkt nach jeder Benutzung reinigen.
- Reinigen Sie das Gerät regelmäßig mit einem feuchten Tuch und etwas Schmierseife. Verwenden Sie keine Reinigungs- oder Lösungsmittel; diese könnten die Kunststoffteile des Gerätes angreifen. Achten Sie darauf, dass kein Wasser in das Geräteinnere gelangen kann. Das Eindringen von Wasser in ein Elektrogerät erhöht das Risiko eines elektrischen Schlages.

### 7.2 Wartung

Im Geräteinneren befinden sich keine weiteren zu wartenden Teile.

### 7.3 Ersatzteil- und Zubehörbestellung:

Bei der Ersatzteilbestellung sollten folgende Angaben gemacht werden;

- Typ des Gerätes
- Artikelnummer des Gerätes
- Ident-Nummer des Gerätes
- Ersatzteilnummer des erforderlichen Ersatzteils

Aktuelle Preise und Infos finden Sie unter [www.Einhell-Service.com](http://www.Einhell-Service.com)



**Tipp! Für ein gutes Arbeitsergebnis empfehlen wir hochwertiges Zubehör von **kwb** ! [www.kwb.eu](http://www.kwb.eu)  
welcome@kwb.eu**

## 8. Entsorgung und Wiederverwertung

Das Gerät befindet sich in einer Verpackung um Transportschäden zu verhindern. Diese Verpackung ist Rohstoff und ist somit wieder verwendbar oder kann dem Rohstoffkreislauf zurückgeführt werden. Das Gerät und dessen Zubehör bestehen aus verschiedenen Materialien, wie z.B. Metall und Kunststoffe. Defekte Geräte gehören nicht in den Hausmüll. Zur fachgerechten Entsorgung sollte das Gerät an einer geeigneten Sammelstellen abgegeben werden. Wenn Ihnen keine Sammelstelle bekannt ist, sollten Sie bei der Gemeindeverwaltung nachfragen.

## 9. Lagerung

Lagern Sie das Gerät und dessen Zubehör an einem dunklen, trockenen und frostfreiem sowie für Kinder unzugänglichem Ort. Die optimale Lagertemperatur liegt zwischen 5 und 30 °C. Bewahren Sie das Elektrowerkzeug in der Originalverpackung auf.

## 10. Anzeige Ladegerät

Anzeigestatus		Bedeutung und Maßnahme
Rote LED	Grüne LED	
Aus	Blinkt	<b>Betriebsbereitschaft</b> Das Ladegerät ist an das Netz angeschlossen und betriebsbereit, Akku ist nicht im Ladegerät
An	Aus	<b>Laden</b> Das Ladegerät lädt den Akku im Schnellladebetrieb. Die entsprechenden Ladezeiten finden Sie direkt am Ladegerät. Hinweis! Je nach vorhandener Akkuladung können die tatsächlichen Ladezeiten von den angegebenen Ladezeiten etwas abweichen.
Aus	An	<b>Der Akku ist aufgeladen und einsatzbereit. (READY TO GO)</b> Danach wird bis zur vollständigen Ladung auf eine Schonladung umgeschaltet. Lassen Sie hierzu den Akku etwa 15 min. länger am Ladegerät. <b>Maßnahme:</b> Entnehmen Sie den Akku aus dem Ladegerät. Trennen Sie das Ladegerät vom Netz.
Blinkt	Aus	<b>Anpassungsladung</b> Das Ladegerät befindet sich im Modus für schonende Ladung. Hierbei wird der Akku aus Sicherheitsgründen langsamer geladen und benötigt mehr Zeit. Dies kann folgende Ursachen haben: - Akku wurde sehr lange Zeit nicht mehr geladen. - Die Akkutemperatur liegt nicht im Idealbereich zwischen 10 °C und 40 °C. <b>Maßnahme:</b> Warten Sie bis der Ladevorgang abgeschlossen ist, der Akku kann trotzdem weiter geladen werden.
Blinkt	Blinkt	<b>Fehler</b> Ladevorgang ist nicht mehr möglich. Der Akku ist defekt. <b>Maßnahme:</b> Ein defekter Akku darf nicht mehr geladen werden. Entnehmen Sie den Akku aus dem Ladegerät.
An	An	<b>Temperaturstörung</b> Der Akku ist zu heiß (z. B. direkte Sonnenbestrahlung) oder zu kalt (unter 0° C) <b>Maßnahme:</b> Entnehmen Sie den Akku und bewahren Sie diesen 1 Tag bei Raumtemperatur (ca. 20° C) auf.



Nur für EU-Länder

Werfen Sie Elektrowerkzeuge nicht in den Hausmüll!

Gemäß europäischer Richtlinie 2012/19/EU über Elektro- und Elektronik-Altgeräte und Umsetzung in nationales Recht müssen verbrauchte Elektrowerkzeuge getrennt gesammelt werden und einer umweltgerechten Wiederverwertung zugeführt werden.

Recycling-Alternative zur Rücksendeaufforderung:

Der Eigentümer des Elektrogerätes ist alternativ anstelle Rücksendung zur Mitwirkung bei der sachgerechten Verwertung im Falle der Eigentumsaufgabe verpflichtet. Das Altgerät kann hierfür auch einer Rücknahmestelle überlassen werden, die eine Beseitigung im Sinne der nationalen Kreislaufwirtschafts- und Abfallgesetze durchführt. Nicht betroffen sind den Altgeräten beigefügte Zubehörteile und Hilfsmittel ohne Elektrobestandteile.

Bitte beachten Sie bei der Entsorgung, dass Akkus und Leuchtmittel (z. B. Glühbirne) dem Gerät entnommen werden.

Der Nachdruck oder sonstige Vervielfältigung von Dokumentation und Begleitpapieren der Produkte, auch auszugsweise, ist nur mit ausdrücklicher Zustimmung der Einhell Germany AG zulässig.

Technische Änderungen vorbehalten

## Service-Informationen

Wir unterhalten in allen Ländern, welche in der Garantieurkunde benannt sind, kompetente Service-Partner, deren Kontakte Sie der Garantieurkunde entnehmen. Diese stehen Ihnen für alle Service-Belange wie Reparatur, Ersatzteil- und Verschleißteil-Versorgung oder den Bezug von Verbrauchsmaterialien zur Verfügung.

Es ist zu beachten, dass bei diesem Produkt folgende Teile einem gebrauchsgemäßen oder natürlichen Verschleiß unterliegen bzw. folgende Teile als Verbrauchsmaterialien benötigt werden.

Kategorie	Beispiel
Verschleißteile*	Bohrfutter, Akku
Verbrauchsmaterial/ Verbrauchsteile*	Bit-Einsätze/Bohrer
Fehlteile	

\* nicht zwingend im Lieferumfang enthalten!

Bei Mängel oder Fehlern bitten wir Sie, den Fehlerfall im Internet unter [www.Einhell-Service.com](http://www.Einhell-Service.com) anzu-melden. Bitte achten Sie auf eine genaue Fehlerbeschreibung und beantworten Sie dazu in jedem Fall folgende Fragen:

- Hat das Gerät bereits einmal funktioniert oder war es von Anfang an defekt?
- Ist Ihnen vor dem Auftreten des Defektes etwas aufgefallen (Symptom vor Defekt)?
- Welche Fehlfunktion weist das Gerät Ihrer Meinung nach auf (Hauptsymptom)?  
Beschreiben Sie diese Fehlfunktion.

## Garantieurkunde

Sehr geehrte Kundin, sehr geehrter Kunde,

unsere Produkte unterliegen einer strengen Qualitätskontrolle. Sollte dieses Gerät dennoch einmal nicht einwandfrei funktionieren, bedauern wir dies sehr und bitten Sie, sich an unseren Servicedienst unter der auf dieser Garantiekarte angegebenen Adresse zu wenden. Gerne stehen wir Ihnen auch telefonisch über die angegebene Servicrufnummer zur Verfügung. Für die Geltendmachung von Garantieansprüchen gilt folgendes:

1. Diese Garantiebedingungen richten sich ausschließlich an Verbraucher, d. h. natürliche Personen, die dieses Produkt weder im Rahmen ihrer gewerblichen noch anderen selbständigen Tätigkeit nutzen wollen. Diese Garantiebedingungen regeln zusätzliche Garantieleistungen, die der u. g. Hersteller zusätzlich zur gesetzlichen Gewährleistung Käufern seiner Neugeräte verspricht. Ihre gesetzlichen Gewährleistungsansprüche werden von dieser Garantie nicht berührt. Unsere Garantieleistung ist für Sie kostenlos.
2. Die Garantieleistung erstreckt sich ausschließlich auf Mängel an dem von Ihnen in der Europäischen Union erworbenen neuen Gerät des u. g. Herstellers, die auf einem Material- oder Herstellungsfehler beruhen und ist nach unserer Wahl auf die Behebung solcher Mängel oder den Austausch des Geräts beschränkt. Bitte beachten Sie, dass unsere Geräte bestimmungsgemäß nicht für den gewerblichen, handwerklichen oder beruflichen Einsatz konstruiert wurden. Ein Garantievertrag kommt daher nicht zustande, wenn das Gerät innerhalb der Garantiezeit in Gewerbe-, Handwerks- oder Industriebetrieben verwendet wurde oder einer gleichzusetzenden Beanspruchung ausgesetzt war. Bei Artikel unter dem Brand „Professional“ gilt der Ausschluss für den gewerblichen, handwerklichen oder beruflichen Einsatz nicht.
3. Von unserer Garantie ausgenommen sind:
  - Schäden am Gerät, die durch Nichtbeachtung der Montageanleitung oder aufgrund nicht fachgerechter Installation, Nichtbeachtung der Gebrauchsanleitung (wie durch z.B. Anschluss an eine falsche Netzspannung oder Stromart) oder Nichtbeachtung der Wartungs- und Sicherheitsbestimmungen oder durch Aussetzen des Geräts an anomale Umweltbedingungen oder durch mangelnde Pflege und Wartung entstanden sind.
  - Schäden am Gerät, die durch missbräuchliche oder unsachgemäße Anwendungen (wie z.B. Überlastung des Gerätes oder Verwendung von nicht zugelassenen Einsatzwerkzeugen oder Zubehör), Eindringen von Fremdkörpern in das Gerät (wie z.B. Sand, Steine oder Staub, ...) Transportschäden, Gewaltanwendung oder Fremdeinwirkungen (wie z. B. Schäden durch Herunterfallen) entstanden sind.
  - Schäden am Gerät oder an Teilen des Geräts, die auf einen gebrauchsgemäßen, üblichen oder sonstigen natürlichen Verschleiß zurückzuführen sind. Beispielsweise unterliegen Akkus und Akkupacks einem natürlichen Verschleiß und sind konstruktionsbedingt auf eine begrenzte Zyklenzahl ausgelegt. Der Verschleiß wird insbesondere durch abverlangte Lasten, Ladegeschwindigkeiten aber auch durch Exposition gegenüber Hitze, Kälte, Vibration und Stöße negativ beeinflusst.
4. Die Garantiezeit beträgt 2 Jahre und beginnt mit dem Kaufdatum des Gerätes. Garantieansprüche sind vor Ablauf der Garantiezeit innerhalb von zwei Wochen, nachdem Sie den Defekt erkannt haben, geltend zu machen. Die Geltendmachung von Garantieansprüchen nach Ablauf der Garantiezeit ist ausgeschlossen. Die Reparatur oder der Austausch des Geräts führt weder zu einer Verlängerung der Garantiezeit noch wird eine neue Garantiezeit durch diese Leistung für das Gerät oder für etwaige eingebaute Ersatzteile in Gang gesetzt. Dies gilt auch bei Einsatz eines Vor-Ort Services.
5. Für die Geltendmachung Ihres Garantieanspruches melden Sie bitte das defekte Gerät an unter: [www.Einhell-Service.com](http://www.Einhell-Service.com). Halten Sie bitte den Kaufbeleg oder andere Nachweise Ihres Kaufs des Neugeräts bereit. Geräte, die ohne entsprechende Nachweise oder ohne Typenschild eingeschendet werden, sind von der Garantieleistung aufgrund einer mangelnden Zuordnungsmöglichkeit ausgeschlossen. Ist der Defekt des Gerätes von unserer Garantieleistung erfasst, erhalten Sie umgehend ein repariertes oder neues Gerät zurück.
6. Wenn Sie das Gerät in ein anderes Land der Europäischen Union verbracht haben als das Land, in dem Sie das Gerät erworben haben, erbringen wir die Garantieleistung durch einen dortigen Servicepartner. Bei Verbringung außerhalb der Europäischen Union besteht kein Garantieanspruch.

Selbstverständlich beheben wir gegen Erstattung der Kosten auch gerne Defekte am Gerät, die vom Garantieumfang nicht oder nicht mehr erfasst sind. Dazu senden Sie das Gerät bitte an unsere Serviceadresse. Für Verschleiß-, Verbrauchs- und Fehlteile verweisen wir auf die Einschränkungen dieser Garantie gemäß den Service-Informationen dieser Bedienungsanleitung.

Garantiegeber ist: Einhell Germany AG, Wiesenweg, 94405 Landau/Isar (Deutschland)  
Der Service wird erbracht durch: Einhell Service, Eschenstraße 6, 94405 Landau / Isar



**Sehr geehrte Kundin,  
sehr geehrter Kunde,  
LIEBE MÖGLICHMACHER,**

wir haben das Ziel, alles dafür zu tun, damit Sie mit Einhell all Ihre Projekte möglich machen können. Aus diesem Grund ist Service bei uns gelebter Anspruch: mit über 20 Jahren Erfahrung und mehr als 120 kompetenten und persönlichen Ansprechpartnern hat es sich der Einhell Service auf die Fahnen geschrieben, Sie bei allen Fragen zu Ihrem Produkt zu unterstützen. Dazu gehört ein beratendes Technikerteam, bis zu 10 Jahre Ersatzteilverfügbarkeit, 24 Stunden Versandservice, eine leistungsfähige Reparatur-Organisation und ein flächendeckendes Service-Partnernetz.

Über unser Onlineportal [www.Einhell-Service.com](http://www.Einhell-Service.com) sind viele unserer verfügbaren Services jetzt noch schneller und einfacher für Sie erreichbar – rund um die Uhr, sieben Tage die Woche.



**Einhell Service**  
Eschenstraße 6  
94405 Landau an der Isar

Telefon: 09951 - 959 2000  
Telefax: 09951 - 959 1700  
E-Mail: [Service-DE@Einhell.com](mailto:Service-DE@Einhell.com)

**Einhell-Service.com**  
>>>

Wir freuen uns auf Ihren Besuch unter

**Danger!**

When using the equipment, a few safety precautions must be observed to avoid injuries and damage. Please read the complete operating instructions and safety regulations with due care. Keep this manual in a safe place, so that the information is available at all times. If you give the equipment to any other person, hand over these operating instructions and safety regulations as well. We cannot accept any liability for damage or accidents which arise due to a failure to follow these instructions and the safety instructions.

**Explanation of the symbols used (see Fig. 9)**

1. **Danger!** - Read the operating instructions to reduce the risk of injury.
2. **Caution! Wear ear-muffs.** The impact of noise can cause damage to hearing.
3. **Caution! Wear a breathing mask.** Dust which is injurious to health can be generated when working on wood and other materials. Never use the device to work on any materials containing asbestos!
4. **Caution! Wear safety goggles.** Sparks generated during working or splinters, chips and dust emitted by the device can cause loss of sight.
5. Store the batteries only in dry rooms with an ambient temperature of +10°C to +40°C. Place only fully charged batteries in storage (charged at least 40%).
6. Change the gear only when the drill is at a standstill. If you fail to observe this point, the gearing may be damaged.
7. Safety class II
8. For use in dry rooms only.

**1. Safety regulations**

The corresponding safety information can be found in the enclosed booklet.

**Warning!**

**Read all the safety information, instructions, illustrations and technical data provided on or with this power tool.** Failure to adhere to the following instructions may result in electric shock, fire and/or serious injury.

**Keep all the safety information and instructions in a safe place for future use.**

**2. Layout and items supplied****2.1 Layout (Fig. 1)**

1. Torque selector
2. Battery capacity indicator
3. Changeover switch
4. ON/OFF switch
5. Battery pack (it is not included in delivery)
6. Battery charger (it is not included in delivery)
7. Selector switch for 1st/2nd gear
8. Pushlock button
9. Quick-change drill chuck
10. LED lamp
11. Additional handle
12. Selector switch for driving/drilling/impact drilling

**2.2 Items supplied**

Please check that the article is complete as specified in the scope of delivery. If parts are missing, please contact our service center or the sales outlet where you made your purchase at the latest within 5 working days after purchasing the product and upon presentation of a valid bill of purchase. Also, refer to the warranty table in the service information at the end of the operating instructions.

- Open the packaging and take out the equipment with care.
- Remove the packaging material and any packaging and/or transportation braces (if available).
- Check to see if all items are supplied.
- Inspect the equipment and accessories for transport damage.
- If possible, please keep the packaging until the end of the guarantee period.

**Important!**

**The equipment and packaging material are not toys. Do not let children play with plastic bags, foils or small parts. There is a danger of swallowing or suffocating!**

- Cordless drill/screwdriver
- Additional handle
- Original operating instructions
- Safety instructions

### 3. Proper use

The cordless impact drill/driver is designed for tightening and undoing screws, for drilling in wood, metal and plastic, and for impact drilling in stone, in each case when using the appropriate bits.

The equipment is to be used only for its prescribed purpose. Any other use is deemed to be a case of misuse. The user/operator and not the manufacturer will be liable for any damage or injuries of any kind caused as a result of this.

### 4. Technical data

Voltage supply ..... 18 V d.c.  
 Idling speed: ..... 0-500/0-1800 rpm  
 Torque settings: ..... 20+1+1  
 Forward and reverse rotation ..... yes  
 Chuck clamping width ..... 0.8-13 mm  
 Weight ..... 1.69 kg

The maximum screw diameter indicates the maximum diameter of the screw that can be screwed into wood. The screw diameter can vary depending on the type of wood.

#### Danger!

#### Sound and vibration

Sound and vibration values were measured in accordance with EN 62841.

$L_{pA}$  sound pressure level ..... 87,7 dB(A)  
 $K_{pA}$  uncertainty ..... 5 dB  
 $L_{WA}$  sound power level ..... 98,7 dB(A)  
 $K_{WA}$  uncertainty ..... 5 dB

#### Wear ear-muffs.

The impact of noise can cause damage to hearing.

Total vibration values (vector sum of three directions) determined in accordance with EN 62841.

#### Drilling in metal

Vibration emission value  $a_h \leq 2.5 \text{ m/s}^2$   
 K uncertainty =  $1.5 \text{ m/s}^2$

#### Impact drilling in concrete

Vibration emission value  $a_{h,ID} = 10.15 \text{ m/s}^2$   
 Uncertainty K =  $1.5 \text{ m/s}^2$

The stated vibration emission levels and stated noise emission values were measured in accordance with a set of standardized criteria and can be used to compare one power tool with another.

The stated vibration emission levels and stated noise emission values can also be used to make an initial assessment of exposure.

#### Warning:

The vibration and noise emission levels may vary from the level specified during actual use, depending on the way in which the power tool is used, especially the type of workpiece it is used for.

#### Keep the noise emissions and vibrations to a minimum.

- Only use appliances which are in perfect working order.
- Service and clean the appliance regularly.
- Adapt your working style to suit the appliance.
- Do not overload the appliance.
- Have the appliance serviced whenever necessary.
- Switch the appliance off when it is not in use.

#### Caution!

#### Residual risks

**Even if you use this electric power tool in accordance with instructions, certain residual risks cannot be ruled out. The following hazards may arise in connection with the equipment's construction and layout:**

1. Lung damage if no suitable protective dust mask is used.
2. Damage to hearing if no suitable ear protection is used.
3. Health damage caused by hand-arm vibrations if the equipment is used over a prolonged period or is not properly guided and maintained.

#### Limit the operating time.

All stages of the operating cycle must be considered (for example, times in which the electric tools are switched off and times in which the tool is switched on but operates without load).



## 5. Before starting the equipment

Be sure to read the following information before you use your cordless screwdriver for the first time:

1. Charge the battery pack with the charger supplied.
2. Only ever use sharp drill bits and screwdriver bits which are suitable for the purpose and in faultless condition.
3. Always check for concealed electric cables and gas and water pipes when drilling and screwing in walls.

## 6. Operation

### 6.1 Charging the LI battery pack (Fig. 2-3)

1. Remove the battery pack (5) from the handle, pressing the pushlock buttons (8) downwards to do so.
2. Check that your mains voltage is the same as that marked on the rating plate of the battery charger. Insert the power plug of the charger (6) into the mains socket outlet. The green LED will then begin to flash.
3. Push the battery pack onto the battery charger.

In section 10 "Charger indicator" you will find a table with an explanation of the LED indicator on the charger.

If the battery pack fails to become charged, please check

- whether there is voltage at the socket-outlet
- whether there is proper contact at the charging contacts on the charger.

If the battery still fails to become charged, please return

- the charger
- the battery pack

to our Customer Service Department.

**To ensure that items are properly packaged and delivered when you send them to us, please contact our customer service or the point of sale at which the equipment was purchased.**

**When shipping or disposing of batteries and cordless tools, always ensure that they are packed individually in plastic bags to prevent short circuits and fires.**

To ensure that the LI battery pack provides long service you should take care to recharge it promptly. You must recharge the battery pack when you notice that the power of the cordless screwdriver drops.

### 6.2 Torque setting (Fig. 4 /Item 1)

**Important! The tool must be at a standstill when you set the torque with the setting ring.**

The cordless screwdriver is fitted with a mechanical torque selector.

The torque for a specific size of screw is selected with the set-collar (1). The correct torque depends on several factors:

- on the type and hardness of material in question
- on the type and length screws used
- on the requirements needing to be met by the screwed joint.

The clutch disengages with a grating sound to indicate when the set torque is reached.

### 6.3 Selector switch for driving/drilling/impact drilling (Fig. 4/Item 12)

- For driving purposes, set the selector switch (12) to the „Screw“ position. The torque is adjusted via the torque setting (1) (see point 6.2).
- For drilling purposes, set the selector switch (12) to the „Bit“ position. The slip coupling is now off and the maximum torque is available regardless of the torque setting (1).
- For impact drilling purposes, set the selector switch (12) to the „Hammer“ position. The slip coupling is now off and the maximum torque is available regardless of the torque setting (1).

**Important! Change the torque setting (1) and the selector switch for driving/drilling/impact drilling (12) only when the equipment is at a standstill.**

#### 6.4 Forward/Reverse switch (Fig. 5 /Item 3)

With the slide switch above the On/Off switch you can select the direction of rotation of the battery-powered drill/screwdriver and secure it against being switched on accidentally. You can choose between clockwise and anticlockwise rotation. To avoid causing damage to the gearing it is advisable to change the direction of rotation only when the tool is at a standstill. The On/Off switch is blocked when the slide switch is in centre position.

#### 6.5 On/Off switch (Fig. 5 /Item 4)

Infinitely variable speed control is possible with the On/Off switch. The further you press the switch, the higher the speed of the battery-powered drill/screwdriver.

#### 6.6 Changing over from 1st gear to 2nd gear (Fig. 4 /Item 7)

You can work at a higher or lower speed depending on the position of the selector switch. To avoid damaging the gear unit you should only change over gears when the tool has stopped.

#### 6.7 Battery capacity indicator (Fig. 6 – Item 2)

Press the battery capacity indicator switch (a). The battery capacity indicator (2) shows the charge status of the battery using 3 LEDs.

##### All 3 LEDs are lit:

The battery is fully charged.

##### 2 or 1 LED(s) are lit:

The battery has an adequate remaining charge.

##### 1 LED flashes:

The battery is empty, recharge the battery.

##### All LEDs blink:

The battery temperature is too low. Remove the battery from the equipment, keep it at room temperature for one day. If the fault reoccurs, this means that the rechargeable battery has undergone exhaustive discharge and is defective. Remove the battery from the equipment. Never use or charge a defective battery.

#### 6.8 LED lamp (Fig. 6 /Item 10)

The LED lamp (10) can be used in poor lighting conditions to illuminate the area where you want to drill or screw. The LED lamp (10) will be lit automatically as soon as you press the ON/OFF switch (4).

#### 6.9 Changing the tool (Fig. 7)

**Important.** Set the changeover switch (3) to its centre position whenever you carry out any work (for example changing the tool, maintenance work, etc.) on the cordless screwdriver.

- The cordless screwdriver is fitted with a quick-action chuck (9) with an automatic spindle stop.
- Open the chuck (9). The chuck opening (a) must be large enough to hold the tool (drill bit or screwdriver bit).
- Select the suitable tool. Push the tool as far as possible into the chuck opening (a).
- Tighten the chuck (9) and then check that the tool is secure.

#### 6.10 Screwdriving

We recommend using self-centering screws (e.g. recessed head screws) designed for reliable working. Be sure to use a bit that matches the screw in shape and size. Set the torque, as described elsewhere in these operating instructions, to suit the size of screw.

#### 6.11 Mounting the additional handle (Fig. 8 /Item 11)

The additional handle (11) enables you to achieve better stability while using the equipment. Do not use the equipment without the additional handle.

The additional handle (11) can be screw-fitted in two positions (A, B). It is suitable therefore for right-handed and left-handed users.

## 7. Cleaning, maintenance and ordering of spare parts

### Danger!

Always pull out the battery pack before starting any cleaning work.

#### 7.1 Cleaning

- Keep all safety devices, air vents and the motor housing free of dirt and dust as far as possible. Wipe the equipment with a clean cloth or blow it with compressed air at low pressure.
- We recommend that you clean the device immediately each time you have finished using it.
- Clean the equipment regularly with a moist cloth and some soft soap. Do not use

cleaning agents or solvents; these could attack the plastic parts of the equipment. Ensure that no water can seep into the device. The ingress of water into an electric tool increases the risk of an electric shock.

### 7.2 Maintenance

There are no parts inside the equipment which require additional maintenance.

### 7.3 Ordering spare parts and accessories

Please provide the following information when ordering spare parts:

- Type of unit
- Article number of the unit
- ID number of the unit
- Spare part number of the required spare part

For our latest prices and information please go to [www.Einhell-Service.com](http://www.Einhell-Service.com)



Tip! For good results we recommend high-quality accessories from **kwb** !  
[www.kwb.eu](http://www.kwb.eu)  
[welcome@kwb.eu](mailto:welcome@kwb.eu)

## 8. Disposal and recycling

The equipment is supplied in packaging to prevent it from being damaged in transit. The raw materials in this packaging can be reused or recycled. The equipment and its accessories are made of various types of material, such as metal and plastic. Never place defective equipment in your household refuse. The equipment should be taken to a suitable collection center for proper disposal. If you do not know the whereabouts of such a collection point, you should ask in your local council offices.

## 9. Storage

Store the equipment and accessories out of children's reach in a dark and dry place at above freezing temperature. The ideal storage temperature is between 5 and 30 °C. Store the electric tool in its original packaging.

## 10. Charger indicator

Indicator status		Explanations and actions
Red LED	Green LED	
Off	Flashing	<p><b>Ready for use</b> The charger is connected to the mains and is ready for use; there is no battery pack in the charger</p>
On	Off	<p><b>Charging</b> The charger is charging the battery pack in quick charge mode. The charging times are shown directly on the charger. Important! The actual charging times may vary slightly from the stated charging times depending on the existing battery charge.</p>
Off	On	<p><b>The battery is charged and ready for use. (READY TO GO)</b> The unit then changes over to gentle charging mode until the battery is fully charged. To do this, leave the rechargeable battery on the charger for approx. 15 minutes longer. <b>Action:</b> Take the battery pack out of the charger. Disconnect the charger from the mains supply.</p>
Flashing	Off	<p><b>Adapted charging</b> The charger is in gentle charging mode. For safety reasons the charging is performed less quickly and takes more time. The reasons can be: - The rechargeable battery has not been used for a very long time. - The battery temperature is outside the ideal range. <b>Action:</b> Wait for the charging to be completed; you can still continue to charge the battery pack.</p>
Flashing	Flashing	<p><b>Fault</b> Charging is no longer possible. The battery pack is defective. <b>Action:</b> Never charge a defective battery pack. Take the battery pack out of the charger.</p>
On	On	<p><b>Temperature fault</b> The battery pack is too hot (e.g. due to direct sunshine) or too cold (below 0° C). <b>Action:</b> Remove the battery pack and keep it at room temperature (approx. 20° C) for one day .</p>



For EU countries only

Never place any electric power tools in your household refuse.

To comply with European Directive 2012/19/EU concerning old electric and electronic equipment and its implementation in national laws, old electric power tools have to be separated from other waste and disposed of in an environment-friendly fashion, e.g. by taking to a recycling depot.

Recycling alternative to the return request:

As an alternative to returning the equipment to the manufacturer, the owner of the electrical equipment must make sure that the equipment is properly disposed of if he no longer wants to keep the equipment. The old equipment can be returned to a suitable collection point that will dispose of the equipment in accordance with the national recycling and waste disposal regulations. This does not apply to any accessories or aids without electrical components supplied with the old equipment.

Please note that batteries and lamps (e.g. light bulbs) must be removed from the tool before it is disposed of.

The reprinting or reproduction by any other means, in whole or in part, of documentation and papers accompanying products is permitted only with the express consent of the Einhell Germany AG.

Subject to technical changes.

This consignment contains lithium-ion batteries.

In accordance with special provision 188 this consignment is not subject to the ADR regulations. Handle with care. Danger of ignition in case of damage to the consignment package. If the consignment package is damaged: Check and if necessary repackage. For further information contact: 0049 1807 10 20 20 66 (fixed network 14 ct/min, mobile phone max. 42 ct/min) Outside Germany charges will apply instead for a regular call to a landline number in Germany.

## Service information

We have competent service partners in all countries named on the guarantee certificate whose contact details can also be found on the guarantee certificate. These partners will help you with all service requests such as repairs, spare and wearing part orders or the purchase of consumables.

Please note that the following parts of this product are subject to normal or natural wear and that the following parts are therefore also required for use as consumables.

Category	Example
Wear parts*	Drill chuck, Battery
Consumables*	Bit inserts/drill bits
Missing parts	

\* Not necessarily included in the scope of delivery!

In the effect of defects or faults, please register the problem on the internet at [www.Einhell-Service.com](http://www.Einhell-Service.com). Please ensure that you provide a precise description of the problem and answer the following questions in all cases:

- Did the equipment work at all or was it defective from the beginning?
- Did you notice anything (symptom or defect) prior to the failure?
- What malfunction does the equipment have in your opinion (main symptom)?  
Describe this malfunction.

## Warranty certificate

Dear Customer,

All of our products undergo strict quality checks to ensure that they reach you in perfect condition. In the unlikely event that this equipment develops a fault, please contact our service department at the address shown on this guarantee card. You can also contact us by telephone using the service number shown. Please note the following terms under which guarantee claims can be made:

1. These guarantee terms apply solely to consumers, i.e. natural persons, who do not want to use this product in connection with either their commercial or other self-employed activities. These guarantee terms regulate additional guarantee services which the undermentioned manufacturer promises to buyers of its new products in addition to their statutory rights of guarantee. Your statutory rights of guarantee are not affected by this guarantee. Our guarantee is free of charge to you.
2. The guarantee services cover only defects due to material or manufacturing faults on the new product which you have bought in the European Union from the undermentioned manufacturer and are limited to either the rectification of said defects or the replacement of the product, whichever we prefer. Please note that only equipment under the brand name "Professional" has been designed for use in commercial, trade or professional applications. For all other products the guarantee is invalidated if the equipment is used within the guarantee period in commercial, trade or industrial applications or for other equivalent activities.
3. Our guarantee does not cover:
  - Damage to the equipment caused by failure to comply with the installation/assembly instructions or by unprofessional installation; damage caused by failure to comply with the operating instructions (e.g. connection to the wrong mains voltage or current type); damage caused by failure to comply with the maintenance and safety regulations; damage caused by exposing the equipment to abnormal environmental conditions; damage resulting from poor care and maintenance.
  - Damage to the equipment caused by misuse or incorrect applications (e.g. overloading the equipment or using non-approved attachments or accessories); damage caused by foreign bodies (e.g. sand, stones, dust, ...) getting inside the equipment. Damage in transit; damage caused by force or external influences (e.g. by dropping the equipment).
  - Damage to the equipment or parts of the equipment which is owed to use-related, normal or otherwise natural wear. For example, batteries and battery packs are manufactured with a cycle limit for design-related reasons. Wear is negatively influenced in particular by load demands and charging speeds as well as exposure to heat, cold, vibration and impact.
4. The guarantee is valid for a period of 2 years starting from the purchase date of the equipment. Guarantee claims must be submitted before the end of the guarantee period and within two weeks of the defect being noticed. No guarantee claims will be accepted after the end of the guarantee period. The original guarantee period remains applicable to the equipment even if repairs are carried out or parts are replaced. In such cases, the work performed or parts fitted will not result in an extension of the guarantee period, and no new guarantee will become active for the work performed or for any replacement parts fitted. This also applies if on-site service is used.
5. To assert your guarantee claim, register the defective equipment at: [www.Einhell-Service.com](http://www.Einhell-Service.com). You will need to provide proof of purchase of the new item of equipment. Equipment returned without such proof or without a rating plate are excluded from the guarantee services because of the lack of traceability. If the defect is covered by our guarantee, then either the item in question will be repaired immediately and returned to you or we will send you a new replacement.
6. If you have taken the equipment with you to a different EU country than where you bought it, we will arrange for a local service partner to provide the guarantee services. If you take the equipment outside the EU, the guarantee will not apply.

Of course, we are also happy to offer a chargeable repair service for any defects which are not covered or no longer covered by the scope of this guarantee. To take advantage of this service, please send the equipment to our service address. We draw attention to the restrictions of this guarantee concerning wear parts, consumables and missing parts as presented in the service information included in this operating manual.

Warrantor/ Service:

Einhell UK Ltd, Unit 10, 1st Floor, Champion's Business Park, Arrowse Brook Road, Upton, Wirral, CH49 0UQ

**Danger !**

Lors de l'utilisation d'appareils, il faut respecter certaines mesures de sécurité afin d'éviter des blessures et dommages. Veuillez donc lire attentivement ce mode d'emploi/ces consignes de sécurité. Veillez à le conserver en bon état pour pouvoir accéder aux informations à tout moment. Si l'appareil doit être remis à d'autres personnes, veillez à leur remettre aussi ce mode d'emploi/ces consignes de sécurité. Nous déclinons toute responsabilité pour les accidents et dommages dus au non-respect de ce mode d'emploi et des consignes de sécurité.

**Explication des symboles utilisés (voir figure 9)**

1. **Danger!** - Lisez ce mode d'emploi pour diminuer le risque de blessures.
2. **Prudence! Portez une protection de l'ouïe.** L'exposition au bruit peut entraîner une perte de l'ouïe.
3. **Prudence! Portez un masque anti-poussière.** Lors de travaux sur du bois et autres matériaux, de la poussière nuisible à la santé peut être dégagée. Ne travaillez pas sur du matériau contenant de l'amiante !
4. **Prudence! Portez des lunettes de protection.** Les étincelles générées pendant travail ou les éclats, copeaux et la poussière sortant de l'appareil peuvent entraîner une perte de la vue.
5. Stockage des accumulateurs uniquement dans des pièces sèches à une température ambiante de +10 °C à +40 °C. Ne stockez les accumulateurs que lorsqu'ils sont chargés (charge min. 40 %).
6. Afin d'éviter d'endommager l'engrenage, le changement de vitesse doit se faire uniquement à l'arrêt
7. Catégorie de protection II
8. A employer uniquement dans des endroits secs.

**1. Consignes de sécurité**

Vous trouverez les consignes de sécurité correspondantes dans le cahier en annexe.

**Avertissement !**

**Veillez lire toutes les consignes de sécurité, instructions, illustrations et caractéristiques techniques de cet outil électrique.** Toute omission lors du respect des instructions ci-après peut entraîner des décharges électriques, un incendie

et/ou de graves blessures.

**Conservez toutes les consignes de sécurité et toutes les instructions pour l'avenir.**

**2. Description de l'appareil et volume de livraison****2.1 Description de l'appareil (figure 1)**

1. Réglage du couple de serrage
2. Affichage de la capacité de l'accumulateur
3. Interrupteur de sens de rotation
4. Interrupteurs marche/arrêt
5. Accumulateur (non compris dans la livraison)
6. Chargeur (non compris dans la livraison)
7. Commutateur 1e vitesse – 2e vitesse
8. Touche à cran
9. Mandrin à serrage rapide
10. Lampe DEL
11. Poignée supplémentaire
12. Commutateur vissage/perçage/perçage à percussion

**2.2 Volume de livraison**

Veillez contrôler si l'article est complet à l'aide de la description du volume de livraison. S'il manque des pièces, adressez-vous dans un délai de 5 jours maximum après votre achat à notre service après-vente ou au magasin où vous avez acheté l'appareil muni d'une preuve d'achat valable. Veuillez consulter pour cela le tableau des garanties dans les informations service après-vente à la fin du mode d'emploi.

- Ouvrez l'emballage et prenez l'appareil en le sortant avec précaution de l'emballage.
- Retirez le matériel d'emballage tout comme les sécurités d'emballage et de transport (s'il y en a).
- Vérifiez si la livraison est bien complète.
- Contrôlez si l'appareil et ses accessoires ne sont pas endommagés par le transport.
- Conservez l'emballage autant que possible jusqu'à la fin de la période de garantie.

**Danger !**

**L'appareil et le matériel d'emballage ne sont pas des jouets ! Il est interdit de laisser des enfants jouer avec des sacs et des films en plastique et avec des pièces de petite taille. Ils risquent de les avaler et de s'étouffer !**



- Perceuse-visseuse sans fil
- Poignée supplémentaire
- Mode d'emploi d'origine
- Consignes de sécurité

### 3. Utilisation conforme à l'affectation

La perceuse visseuse à percussion sans fil convient au vissage et dévissage de vis, au perçage dans le bois, le métal et le plastique et au perçage à percussion dans la pierre sous réserve d'utiliser l'outil approprié pour cela.

La machine doit exclusivement être employée conformément à son affectation. Chaque utilisation allant au-delà de cette affectation est considérée comme non conforme. Pour les dommages en résultant ou les blessures de tout genre, le producteur décline toute responsabilité et l'opérateur/l'exploitant est responsable.

### 4. Données techniques

Alimentation en courant, moteur ..... 18 V d.c.  
 Vitesse de rotation  
 de marche à vide : ..... 0-500 /0-1800 tr/min  
 Niveau de couple de rotation : ..... 20+1+1  
 Rotation vers la droite et vers la gauche ..... oui  
 Capacité du serrage du mandrin ..... 0,8-13 mm  
 Poids ..... 1,69 kg

Le diamètre max. de vis décrit le diamètre maximum de la vis pouvant être vissée dans le bois. En fonction du type de bois, le diamètre de la vis peut varier.

#### Danger !

#### Bruit et vibration

Les valeurs de bruit et de vibration ont été déterminées conformément à la norme EN 62841.

Niveau de pression acoustique  $L_{pA}$  .... 87,7 dB(A)  
 Imprécision  $K_{pA}$  ..... 5 dB  
 Niveau de puissance acoustique  $L_{WA}$  .. 98,7 dB(A)  
 Imprécision  $K_{WA}$  ..... 5 dB

#### Portez une protection acoustique.

L'exposition au bruit peut entraîner la perte de l'ouïe.

Les valeurs totales des vibrations (somme des vecteurs de trois directions) ont été déterminées conformément à EN 62841.

#### Percer le métal

Valeur d'émission de vibration  $a_{h1} \leq 2,5 \text{ m/s}^2$   
 Insécurité  $K = 1,5 \text{ m/s}^2$

#### Perçage à percussion dans le béton

Valeur d'émission de vibration  $a_{h,1D} = 10,15 \text{ m/s}^2$   
 Imprécision  $K = 1,5 \text{ m/s}^2$

Les valeurs totales des vibrations indiquées et les valeurs d'émissions sonores indiquées ont été mesurées selon une méthode d'essai normée et peuvent être utilisées pour comparer différents outils électriques entre eux.

Les valeurs totales des vibrations indiquées et les valeurs d'émissions sonores indiquées peuvent également être utilisées pour une estimation provisoire de la sollicitation.

#### Avertissement :

Les émissions de vibrations et les émissions sonores peuvent diverger des valeurs indiquées pendant l'utilisation effective de l'outil électrique, en fonction du mode d'utilisation de l'outil électrique, en particulier du type de traitement de la pièce à usiner.

#### Limitez le niveau sonore et les vibrations à un minimum !

- Utilisez exclusivement des appareils en excellent état.
- Entretenez et nettoyez l'appareil régulièrement.
- Adaptez votre façon de travailler à l'appareil.
- Ne surchargez pas l'appareil.
- Faites contrôler l'appareil le cas échéant.
- Mettez l'appareil hors circuit lorsque vous ne l'utilisez pas.

#### Risques résiduels

**Même en utilisant cet outil électrique conformément aux prescriptions, il reste toujours des risques résiduels. Les dangers suivants peuvent apparaître en rapport avec la construction et le modèle de cet outil électrique :**

1. Lésions des poumons si aucun masque anti-poussière adéquat n'est porté.
2. Déficience auditive si aucun casque anti-bruit approprié n'est porté.
3. Atteintes à la santé issues des vibrations main-bras, si l'appareil est utilisé pendant une

longue période ou s'il n'a pas été employé ou entretenu dans les règles de l'art.

#### Limitez votre temps de travail.

Toutes les parts du cycle de fonctionnement doivent être alors prises en considération (par exemple les temps pendant lesquels l'outil électrique est hors circuit et ceux pendant lesquels il est en circuit, mais sans charge en cours).

### 5. Avant la mise en service

Avant la mise en service de votre tournevis électrique sans fil, lisez ces remarques :

1. Chargez l'accumulateur avec le chargeur livré.
2. Utilisez uniquement des forets pointus tout comme des embouts de tournevis irréprochables et adéquats.
3. Lors du perçage et du vissage dans des parois et murs, contrôlez s'il y a des conduites de courant, de gaz ou d'eau cachées.

### 6. Commande

#### 6.1 Chargement du bloc accumulateur LI (fig. 2-3)

1. Tirez le bloc accumulateur (5) hors de sa poignée, en appuyant sur les touches à cran (8) vers le bas.
2. Comparez si la tension du secteur indiquée sur la plaque signalétique correspond à la tension réseau disponible. Branchez la fiche de contact du chargeur (6) dans la prise de courant. Le voyant LED vert commence à clignoter.
3. Insérez l'accumulateur sur le chargeur.

Au point 10 (affichage chargeur), vous trouverez un tableau avec les significations des affichages LED sur le chargeur.

Si la charge du paquet accumulateur n'est pas possible, vérifiez

- que la prise de courant est sous tension
- que les contacts du chargeur sont fiables.

S'il n'est toujours pas possible de charger le paquet accumulateur, nous vous prions d'envoyer

- le chargeur
- et le paquet accumulateur

à notre station de service après-vente.

**Pour un envoi correct, nous vous prions de contacter notre service après-vente ou le point de vente où vous avez acheté l'appareil.**

**Veillez à ce que, lors de l'envoi ou de la mise au rebut, les accumulateurs ou les appareils sans fil soit emballés séparément dans des sacs en plastique afin d'éviter les courts-circuits ou un incendie !**

Il faut recharger à temps le bloc accumulateur LI afin de lui assurer une longue durabilité. Ceci est de toute manière nécessaire, lorsque vous constatez que la puissance du tournevis sans fil diminue.

#### 6.2 Réglage du couple de rotation (fig. 4/pos. 1)

**Attention ! Ne réglez la bague de réglage pour le couple de serrage qu'à l'arrêt de la machine.**

Le tournevis sans fil est doté d'un réglage mécanique du couple de rotation.

Le couple de rotation pour une taille définie de vis est réglable par la molette de réglage (1). Le couple de rotation dépend de plusieurs facteurs:

- de la sorte et dureté du matériau à traiter
- de la sorte et longueur des vis utilisées
- des exigences auxquelles doivent répondre les unions vissées

Si le couple de rotation est atteint, un grincement indique que le désaccouplement est effectué.

#### 6.3 Commutateur vissage/perçage/perçage à percussion (fig. 4/pos. 12)

- Pour le vissage, placez le commutateur (12) sur le cran « vis ». Le couple se règle en fonction du réglage du couple (1) (cf. point 6.2).
- Pour le vissage, placez le commutateur (12) sur le cran « perçage ». L'accouplement à glissement est désactivé et le couple maximal est disponible indépendamment du réglage du couple (1).
- Pour le perçage à percussion, placez le commutateur (12) sur le cran « percussion ». L'accouplement à glissement est désactivé et le couple maximal est disponible indépendamment du réglage du couple (1).

**Remarque ! Commutez le réglage du couple (1) et le commutateur vissage/perçage/perçage à percussion (12) uniquement à l'arrêt !**

#### **6.4 Commutateur de sens de rotation (fig. 5/pos. 3)**

L'interrupteur à coulisse au-dessus de l'interrupteur Marche/Arrêt vous permet de choisir le sens de rotation de la perceuse-visseuse à accumulateur et d'éviter un démarrage intempestif. Vous pouvez sélectionner la rotation vers la gauche ou vers la droite. Pour prévenir un endommagement de l'engrenage, ne commutez le sens de rotation qu'à l'arrêt. Dans le cas où l'interrupteur à coulisse se trouve dans la position centrale, l'interrupteur Marche/Arrêt est bloqué.

#### **6.5 Interrupteur Marche/Arrêt (fig. 5/pos. 4)**

L'interrupteur Marche/Arrêt permet le réglage en continu de la vitesse. Le plus fort vous appuyez sur l'interrupteur.

#### **6.6 Commutation de vitesse 1 à vitesse 2 (fig. 4/pos. 7)**

Selon la position du commutateur, vous pouvez travailler à une vitesse élevée ou réduite. Pour éviter une détérioration de l'engrenage, il est conseillé de commuter la vitesse uniquement pendant l'arrêt de l'appareil.

#### **6.7 Affichage de la capacité de la batterie (fig. 6/pos. 2)**

Appuyez sur l'interrupteur pour afficher la capacité de l'accumulateur (a). L'affichage de la capacité de l'accumulateur (2) vous indique l'état de charge de l'accumulateur au moyen de 3 DEL.

#### **Les 3 voyants LED sont allumés :**

L'accumulateur est complètement rechargé.

#### **2 ou 1 voyant LED est (sont) allumé(s)**

L'accumulateur dispose encore d'un résidu de charge suffisant.

#### **1 voyant LED clignote :**

L'accumulateur est vide, il faut le recharger.

#### **Tous les voyants LED clignotent :**

La température de l'accumulateur est trop faible. Retirez l'accumulateur de l'appareil et laissez-le reposer pendant un jour à température ambiante. Si l'erreur survient à nouveau, cela signifie que l'accumulateur est en décharge profonde et défectueux. Retirez l'accumulateur de l'appareil. Un accumulateur défectueux ne doit plus être utilisé

ou chargé.

#### **6.8 Voyant DEL (figure 6/pos. 10)**

La lampe DEL (10) permet d'éclairer la zone de vissage et de perçage en cas de conditions de luminosité défavorables. La lampe DEL (10) s'allume automatiquement, dès que vous appuyez sur l'interrupteur marche/arrêt (4).

#### **6.9 Changement d'outils (figure 7)**

**Attention !** Pour tous travaux (p. ex. changement d'outils ; maintenance ; etc.) sur le tournevis sans fil, placez l'interrupteur de sens de rotation (3) en position médiane.

- Le tournevis sans fil est équipé d'un mandrin à serrage rapide (9) avec blocage de broche automatique.
- Dévissez le mandrin (9). L'ouverture du mandrin (a) doit être suffisamment grande pour pouvoir loger l'embout (foret ou encore bit de vissage).
- Sélectionnez l'outil adéquat. Poussez l'embout le plus loin possible dans l'ouverture du mandrin (a).
- Refermez à fond le mandrin (9) et vérifiez ensuite si l'embout tient bien.

#### **6.10 Vissage:**

Utilisez de préférence des vis à centrage automatique (p.ex. à tête cruciforme) ce qui assure le travail en toute sécurité. Veillez à ce que la forme et la taille du bit et de la vis utilisés soient conformes. Effectuez le réglage du couple de rotation comme décrit dans l'instruction - en fonction de la taille des vis.

#### **6.11 Monter la poignée supplémentaire (fig. 8/pos. 11)**

La poignée supplémentaire (11) vous permet d'avoir une prise supplémentaire lors de l'utilisation de l'appareil.

N'utilisez donc pas l'appareil sans sa poignée supplémentaire.

La poignée supplémentaire (11) peut être vissée au niveau des deux positions (A, B). Elle est donc adaptée aussi bien pour les gauchers que pour les droitiers.

## 7. Nettoyage, maintenance et commande de pièces de rechange

### Danger !

Débranchez l'accumulateur avant tous travaux de nettoyage.

### 7.1 Nettoyage

- Maintenez les dispositifs de protection, les fentes à air et le carter de moteur aussi propres (sans poussière) que possible. Frottez l'appareil avec un chiffon propre ou soufflez dessus avec de l'air comprimé à basse pression.
- Nous recommandons de nettoyer l'appareil directement après chaque utilisation.
- Nettoyez l'appareil régulièrement à l'aide d'un chiffon humide et un peu de savon. N'utilisez aucun produit de nettoyage ni détergeant; ils pourraient endommager les pièces en matières plastiques de l'appareil. Veillez à ce qu'aucune eau n'entre à l'intérieur de l'appareil. La pénétration de l'eau dans un appareil électrique augmente le risque de décharge électrique.

### 7.2 Maintenance

Aucune pièce à l'intérieur de l'appareil n'a besoin de maintenance.

### 7.3 Commande de pièces de rechange et d'accessoires :

Veillez indiquer ce qui suit pour toute commande de pièces de rechange ;

- Type de l'appareil
- Référence de l'appareil
- Numéro d'identification de l'appareil
- Numéro de la pièce de rechange requise

Vous trouverez les prix et informations actuelles à l'adresse [www.Einhell-Service.com](http://www.Einhell-Service.com)



**Astuce ! Pour un bon résultat, nous recommandons les accessoires haut de gamme de **kwb** ! [www.kwb.eu](http://www.kwb.eu)**  
**welcome@kwb.eu**

## 8. Mise au rebut et recyclage

L'appareil se trouve dans un emballage permettant d'éviter les dommages dus au transport. Cet emballage est une matière première et peut donc être réutilisé ultérieurement ou être réintroduit dans le circuit des matières premières. L'appareil et ses accessoires sont en matériaux divers, comme par ex. des métaux et matières plastiques. Les appareils défectueux ne doivent pas être jetés dans les poubelles domestiques. Pour une mise au rebut conforme à la réglementation, l'appareil doit être déposé dans un centre de collecte approprié. Si vous ne connaissez pas de centre de collecte, veuillez vous renseigner auprès de l'administration de votre commune.

## 9. Stockage

Entreposez l'appareil et ses accessoires dans un endroit sombre, sec et à l'abri du gel tout comme inaccessible aux enfants. La température de stockage optimale est comprise entre 5 et 30 °C. Conservez l'outil électrique dans l'emballage d'origine.

## 10. Affichage chargeur

État de l'affichage		Signification et mesures
Voyant LED rouge	Voyant LED vert	
Arrêt	Clignote	<b>État prêt à l'emploi</b> Le chargeur est raccordé au réseau et est prêt à l'emploi, la batterie n'est pas dans le chargeur.
Marche	Arrêt	<b>Chargement</b> Le chargeur charge la batterie en mode de charge rapide. Les temps de charge correspondants se trouvent directement sur le chargeur. Remarque ! Selon la charge actuelle de la batterie, les temps de charge réels peuvent différer quelque peu des temps de charge indiqués.
Arrêt	Marche	<b>La batterie est chargée et prête à l'emploi. (READY TO GO)</b> Ensuite, on commute sur un processus de charge lent jusqu'au chargement complet. Pour ce faire, laissez la batterie env. 15 min plus longtemps sur le chargeur. <b>Mesures :</b> Retirez la batterie du chargeur. Débranchez le chargeur du réseau.
Clignote	Arrêt	<b>Charge d'adaptation</b> Le chargeur est en mode de charge lente. Dans ce cas, la batterie se charge plus lentement pour des raisons de sécurité et nécessite plus de temps. Cela peut avoir les causes suivantes : - L'accumulateur n'a pas été rechargé depuis longtemps. - La température de la batterie ne se trouve pas dans la zone idéale <b>Mesures :</b> Attendez jusqu'à ce que le processus de charge soit terminé, la batterie peut quand même encore être rechargée.
Clignote	Clignote	<b>Erreur</b> Le processus de charge n'est plus possible. La batterie est défectueuse. <b>Mesures :</b> Une batterie défectueuse ne doit plus être rechargée. Retirez la batterie du chargeur.
Marche	Marche	<b>Perturbation thermique</b> La batterie est trop chaude (par ex. exposition directe au soleil) ou trop froide (en dessous de 0 °C) <b>Mesures :</b> Retirez la batterie et conservez-la un jour à température ambiante (env. 20 °C).



Uniquement pour les pays de l'Union Européenne

Ne jetez pas les outils électriques dans les ordures ménagères!

Selon la norme européenne 2012/19/EU relative aux appareils électriques et systèmes électroniques usés et selon son application dans le droit national, les outils électriques usés doivent être récoltés à part et apportés à un recyclage respectueux de l'environnement.

Possibilité de recyclage en alternative à la demande de renvoi :

Le propriétaire de l'appareil électrique est obligé, en guise d'alternative à un envoi en retour, à contribuer à un recyclage effectué dans les règles de l'art en cas de cessation de la propriété. L'ancien appareil peut être remis à un point de collecte dans ce but. Cet organisme devra l'éliminer dans le sens de la Loi sur le cycle des matières et les déchets. Ne sont pas concernés les accessoires et ressources fournies sans composants électroniques.

Veillez noter que lors de la mise au rebut, les accumulateurs et les moyens d'éclairage (par ex. ampoule) sont retirés de l'appareil.

Toute réimpression ou autre reproduction de la documentation et des papiers joints aux produits, même sous forme d'extraits, est uniquement permise une fois l'accord explicite de l'Einhell Germany AG obtenu.

Sous réserve de modifications techniques

## Informations service après-vente

Nous disposons dans tous les pays mentionnés dans le bon de garantie de partenaires de service après-vente compétents dont vous trouverez les coordonnées dans le bon de garantie. Ceux-ci se tiennent à votre disposition pour tout ce qui concerne le service après-vente comme les réparations, l'approvisionnement en pièces de rechange et d'usure ou l'achat de pièces de consommation.

Il faut tenir compte du fait que pour ce produit les pièces suivantes sont soumises à une usure liée à l'utilisation ou à une usure naturelle ou que les pièces suivantes sont nécessaires en tant que consommables.

Catégorie	Exemple
Pièces d'usure*	mandrin de perceuse, accumulateur
Matériel de consommable/ pièces de consommable*	embouts bit/forets
Pièces manquantes	

\*Pas obligatoirement compris dans la livraison !

En cas de vices ou de défauts, nous vous prions d'enregistrer le cas du défaut sur internet à l'adresse [www.Einhell-Service.com](http://www.Einhell-Service.com). Veuillez donner une description précise du défaut et répondre dans tous les cas aux questions suivantes :

- est-ce que l'appareil a fonctionné une fois ou était-il défectueux dès le départ ?
- avez-vous remarqué quelque chose avant la panne (symptôme avant la panne) ?
- quel est le défaut de fonctionnement de l'appareil à votre avis (symptôme principal) ?  
Décrivez ce défaut de fonctionnement.

## Bon de garantie

Chère cliente, cher client,

Nos produits sont soumis à un contrôle de qualité strict. Si toutefois cet appareil ne devait pas fonctionner correctement, nous en sommes désolés et nous vous prions de vous adresser à notre service après-vente à l'adresse indiquée sur le bon de garantie. Nous nous tenons également volontiers à votre disposition par téléphone au numéro de service après-vente indiqué. Pour faire valoir les droits à la garantie, les conditions suivantes s'appliquent :

1. Ces conditions de garantie s'adressent exclusivement aux consommateurs, c'est-à-dire aux personnes physiques qui ne souhaitent utiliser ce produit ni dans le cadre de leur activité commerciale, ni dans le cadre de toute autre activité indépendante. Ces conditions de garantie régulent les prestations de garantie supplémentaires que le fabricant mentionné ci-dessous promet aux acheteurs de ses appareils neufs en plus de la prestation de garantie légale. Vos droits légaux en matière de garantie restent inchangés. Notre prestation de garantie est gratuite pour vous.
2. La prestation de garantie s'étend exclusivement aux vices de l'appareil neuf du fabricant mentionné ci-dessous que vous avez acheté dans l'Union européenne et qui résultent d'une erreur de fabrication ou d'un défaut matériel. Il n'y a donc pas de contrat de garantie quand l'appareil a été utilisé professionnellement, artisanalement ou par des sociétés industrielles ou exposé à une sollicitation semblable pendant la durée de la garantie. La garantie Einhell s'applique exclusivement aux vices de l'appareil neuf du fabricant mentionné ci-dessous pour un achat réalisé dans l'Union européenne et qui résultent d'une erreur de fabrication ou d'un défaut du matériel. La prestation de la garantie est assujettie, selon notre choix, soit à l'élimination du vice, soit au remplacement de l'appareil. Veuillez noter que nos appareils, conformément à leur affectation, n'ont pas été conçus pour usage commercial, artisanal ou professionnel. La garantie ne s'applique donc pas, à partir du moment où l'appareil est utilisé professionnellement, artisanalement, par des sociétés industrielles, ou encore, exposé à une sollicitation semblable pendant la durée de la garantie. Pour les articles "Professional", les exclusions décrites préalablement, ne s'appliquent pas.
3. Sont exclus de notre garantie :
  - les dommages sur l'appareil liés au non-respect des instructions de montage ou à une installation incorrecte, au non-respect du mode d'emploi (par ex. raccordement à une tension de réseau ou à un type de courant incorrect) ou au non-respect des consignes de maintenance et de sécurité ou à une exposition de l'appareil à des conditions environnementales anormales ou à un manque d'entretien et de maintenance.
  - les dommages sur l'appareil provoqués par une utilisation abusive ou non conforme (par ex. surcharge de l'appareil ou utilisation d'outils ou d'accessoires non autorisés), la pénétration de corps étrangers dans l'appareil (par ex. sable, cailloux ou poussière, ...), les dommages dus au transport, l'utilisation de la force ou les influences extérieures (par ex. dommages causés par une chute).
  - les dommages sur l'appareil ou des parties de l'appareil imputables à l'usure normale liée à l'utilisation de l'appareil ou à toute autre usure naturelle. Par exemple, les accumulateurs et les blocs d'accumulateurs sont soumis à une usure naturelle et sont conçus pour un nombre limité de cycles. L'usure est influencée négativement notamment par les charges demandées, les vitesses de charge mais aussi par l'exposition à la chaleur, au froid, aux vibrations et aux chocs.
4. La durée de garantie est de 2 ans et débute à la date d'achat de l'appareil. Les droits à la garantie doivent être revendiqués avant l'expiration de la durée de garantie dans un délai de deux semaines après avoir constaté le défaut. La revendication de droits à la garantie après expiration de la durée de garantie est exclue. La réparation ou le remplacement de l'appareil n'entraîne ni une extension de la durée de garantie ni le début d'une nouvelle durée de garantie pour cet appareil ou toute autre pièce de rechange installée sur l'appareil. Cela s'applique également lors d'une intervention du service après-vente sur place.
5. Pour faire valoir vos droits à la garantie, veuillez signaler l'appareil défectueux à l'adresse suivante : [www.Einhell-Service.com](http://www.Einhell-Service.com). Veuillez vous munir de la preuve d'achat ou de tout autre justificatif de l'achat de votre nouvel appareil. Les appareils envoyés sans les justificatifs correspondants ou sans plaque signalétique sont exclus de la prestation de garantie en raison de l'impossibilité de les attribuer. Si le défaut de l'appareil est couvert par notre garantie, vous recevrez sans délai un appareil réparé ou un nouvel appareil.
6. Si vous avez amené l'appareil dans un pays de l'Union européenne autre que celui dans lequel vous l'avez acheté, nous fournissons la prestation de garantie par le biais d'un partenaire de service local. Il n'y a aucun droit de garantie en cas de transfert hors de l'Union européenne.

Bien entendu, nous réparons volontiers les défauts de votre appareil qui ne sont pas ou plus compris dans l'étendue de la garantie contre remboursement des frais. Pour ce faire, veuillez envoyer l'appareil à notre adresse de service après-vente. Pour les pièces d'usure, de consommation et les pièces manquantes, nous renvoyons aux restrictions de cette garantie conformément aux informations de service des présentes instructions d'utilisation.

Garant: Einhell France SAS, ZAC Prais Nord, 22, Avenue des Nations - Le Rabelais, BP 59018 Villepinte  
Service: Einhell Compiègne, Route de Choisy 3, 60200 Compiègne



### Pericolo!

Nell'usare gli apparecchi si devono rispettare diverse avvertenze di sicurezza per evitare lesioni e danni. Quindi leggete attentamente queste istruzioni per l'uso/le avvertenze di sicurezza. Conservate bene le informazioni per averle a disposizione in qualsiasi momento. Se date l'apparecchio ad altre persone, consegnate queste istruzioni per l'uso/le avvertenze di sicurezza insieme all'apparecchio. Non ci assumiamo alcuna responsabilità per incidenti o danni causati dal mancato rispetto di queste istruzioni e delle avvertenze di sicurezza.

### Spiegazione dei simboli utilizzati (vedi Fig. 9)

1. **Pericolo!** - Per ridurre il rischio di lesioni leggete le istruzioni per l'uso.
2. **Attenzione! Portate cuffie antirumore.** L'effetto del rumore può causare la perdita dell'udito.
3. **Attenzione! Mettete una maschera antipolvere.** Facendo lavori su legno o altri materiali si può creare della polvere nociva alla salute. Non lavorate materiale contenente amianto!
4. **Attenzione! Indossate gli occhiali protettivi.** Scintille creati durante il lavoro o schegge, trucioli e polveri scaraventate fuori dall'apparecchio possono causare la perdita della vista.
5. Conservazione delle batterie soltanto in luoghi asciutti con una temperatura ambiente di +10°C - +40°C. Conservate le batterie solo se sono cariche (almeno al 40%).
6. Per evitare danni al meccanismo, il cambio di marcia deve essere azionato solo ad utensile fermo.
7. Grado di protezione II
8. Utilizzate l'apparecchio soltanto in ambienti asciutti.

## 1. Avvertenze sulla sicurezza

Le relative avvertenze di sicurezza si trovano nell'opuscolo allegato.

### Avvertimento!

**Leggete tutte le avvertenze di sicurezza, le istruzioni, le illustrazioni e le caratteristiche tecniche che accompagnano il presente elettrodomestico.** Il mancato rispetto delle seguenti istruzioni può causare scosse elettriche, incendi e/o gravi lesioni.

**Conservate tutte le avvertenze di sicurezza e le istruzioni per eventuali necessità future.**

## 2. Descrizione dell'apparecchio ed elementi forniti

### 2.1 Descrizione dell'apparecchio (Fig. 1)

1. Impostazione del momento torcente
2. Indicatore di carica della batteria
3. Commutatore del senso di rotazione
4. Interruttore ON/OFF
5. Batteria (non compreso tra gli elementi forniti)
6. Carica batteria (non compreso tra gli elementi forniti)
7. Commutatore 1° marcia/2° marcia
8. Tasto di arresto
9. Mandrino per punte da trapano a serraggio rapido
10. Luce LED
11. Impugnatura addizionale
12. Selettore trapano avvitatore/perforatore/a percussione

### 2.2 Elementi forniti

Verificate che l'articolo sia completo sulla base degli elementi forniti descritti. In caso di parti mancanti, rivolgetevi al nostro Centro Servizio Assistenza presentando un documento di acquisto valido entro e non oltre i 5 giorni lavorativi dall'acquisto o al centro fai-da-te competente più vicino. Al riguardo fate attenzione alla Tabella Garanzia nelle disposizioni di garanzia alla fine delle istruzioni.

- Aprite l'imballaggio e togliete con cautela l'apparecchio dalla confezione.
- Togliete il materiale d'imballaggio e anche i fermi di trasporto /imballo (se presenti).
- Controllate che siano presenti tutti gli elementi forniti.
- Verificate che l'apparecchio e gli accessori non presentino danni dovuti al trasporto.
- Se possibile, conservate l'imballaggio fino alla scadenza della garanzia.

### Pericolo!

**L'apparecchio e il materiale d'imballaggio non sono giocattoli! I bambini non devono giocare con sacchetti di plastica, film e piccoli pezzi! Sussiste pericolo di ingerimento e soffocamento!**

- Trapano avvitatore a batteria
- Impugnatura addizionale
- Istruzioni per l'uso originali
- Avvertenze di sicurezza

### 3. Utilizzo proprio

Il trapano avvitatore a percussione a batteria è adatto sia per avvitare e svitare viti che per perforare legno, metallo, plastica e pietre e trapanare a percussione sulla pietra utilizzando la relativa punta.

L'apparecchio deve venire usato solamente per lo scopo a cui è destinato. Ogni altro tipo di uso che esuli da quello previsto non è un uso conforme. L'utilizzatore/l'operatore, e non il costruttore, è responsabile dei danni e delle lesioni di ogni tipo che ne risultino.

### 4. Caratteristiche tecniche

Tensione alimentazione motore ..... 18 V d.c.  
Numero di giri a vuoto: ..... 0-500 / 0-1800 min<sup>-1</sup>  
Livelli del momento torcente: ..... 20+1+1  
Rotazione sinistra/destra ..... si  
Apertura bocca mandrino portapunta . 0,8-13 mm  
Peso..... 1,69 kg

Il diametro massimo della vite indica il diametro massimo della vite che può essere avvitata nel legno. Il diametro della vite può variare a seconda del tipo di legno.

#### Pericolo!

#### Rumore e vibrazioni

I valori del rumore e delle vibrazioni sono stati rilevati secondo la norma EN 62841.

Livello di pressione acustica  $L_{pA}$  ..... 87,7 dB (A)  
Incertezza  $K_{pA}$  ..... 5 dB  
Livello di potenza acustica  $L_{WA}$  ..... 98,7 dB (A)  
Incertezza  $K_{WA}$  ..... 5 dB

#### Portate cuffie antirumore.

L'effetto del rumore può causare la perdita dell'udito.

Valori complessivi delle vibrazioni (somma vettoriale delle tre direzioni) rilevati secondo la norma EN 62841.

#### Trapano su metallo

Valore emissione vibrazioni  $a_n \leq 2,5 \text{ m/s}^2$   
Incertezza  $K = 1,5 \text{ m/s}^2$

#### Trapanare a percussione su calcestruzzo

Valore emissione vibrazioni  $a_{h,D} = 10,15 \text{ m/s}^2$   
Incertezza  $K = 1,5 \text{ m/s}^2$

I valori complessivi delle vibrazioni e i valori di emissione dei rumori indicati sono stati misurati secondo un metodo di prova normalizzato e possono essere usati per il confronto tra elettroutensili di marchi diversi.

I valori complessivi delle vibrazioni e i valori di emissione dei rumori indicati possono essere usati anche per una valutazione preliminare delle sollecitazioni.

#### Avvertimento:

Le emissioni di vibrazioni e di rumori durante l'utilizzo effettivo dell'elettroutensile possono variare dai valori indicati a seconda del modo in cui l'elettroutensile viene utilizzato, in particolare a seconda del tipo di pezzo lavorato.

#### Limitate al minimo lo sviluppo di rumore e le vibrazioni!

- Utilizzate soltanto apparecchi in perfetto stato.
- Eseguite regolarmente la manutenzione e la pulizia dell'apparecchio.
- Adattate il vostro modo di lavorare all'apparecchio.
- Non sovraccaricate l'apparecchio.
- Fate eventualmente controllare l'apparecchio.
- Spegnete l'apparecchio se non lo utilizzate.

#### Attenzione!

#### Rischi residui

Anche se questo elettroutensile viene utilizzato secondo le norme, continuano a sussistere rischi residui. In relazione alla struttura e al funzionamento di questo elettroutensile potrebbero presentarsi i seguenti pericoli:

1. Danni all'apparato respiratorio nel caso in cui non venga indossata una maschera antipolvere adeguata.
2. Danni all'udito nel caso in cui non vengano indossate cuffie antirumore adeguate.
3. Danni alla salute derivanti da vibrazioni mano-braccio se l'apparecchio viene utilizzato a lungo, non viene tenuto in modo corretto o se la manutenzione non è appropriata.

#### Limitate il tempo di lavoro.

Al riguardo si devono prendere in considerazione tutte le fasi del ciclo di esercizio (ad esempio i

periodi in cui l'elettro utensile è disinserito e quelli in cui è inserito, ma funziona a vuoto).

## 5. Prima della messa in esercizio

Prima di mettere in esercizio il vostro avvitatore a batteria leggete assolutamente le seguenti avvertenze.

1. Ricaricate la batteria con il caricabatterie in dotazione.
2. Utilizzate solo punte affilate e inserti per cacciavite adatti ed in perfetto stato.
3. In caso di perforazione e avvitamento su muri e pareti, verificate che non siano presenti condutture nascoste di corrente, gas e acqua.

## 6. Uso

### 6.1 Ricarica della batteria LI (Fig. 2-3)

1. Estraete la batteria (5) dall'impugnatura premendo verso il basso il tasto di arresto (8).
2. Controllate che la tensione di rete indicata sulla targhetta corrisponda alla tensione di rete a disposizione. Inserite la spina di alimentazione del caricabatterie (6) nella presa di corrente. Il LED verde inizia a lampeggiare.
3. Spingete la batteria sul caricabatterie.

Al punto 10 (Indicatori caricabatterie) trovate una tabella con i significati degli indicatori LED sul caricabatterie.

Se non fosse possibile caricare il pacchetto di accumulatori, verificate che

- la presa di corrente disponga della tensione di rete richiesta
- i contatti del caricaaccumulatori abbiano un contatto elettrico perfetto.

Se malgrado tutto non fosse ancor possibile caricare gli accumulatori, Vi preghiamo di fare pervenire al nostro Servizio clientela quanto segue

- caricaaccumulatori
- pacchetto di accumulatori.

**Per un invio corretto contattate il nostro servizio di assistenza clienti o il punto vendita dove avete acquistato l'apparecchio.**

**Nel caso di invio o smaltimento di batterie ovvero di apparecchi a batteria metteteli in sacchetti di plastica separati per evitare cor-**

## **tocircuits e incendi!**

Per una lunga durata della batteria si deve provvedere a una puntuale ricarica della batteria LI. Ciò è comunque necessario quando ci si accorge della diminuzione delle prestazioni dell'avvitatore a batteria.

### 6.2 Impostazione del momento torcente (Fig. 4/Pos. 1)

Attenzione! Impostare l'anello di regolazione per il momento torcente solo con l'utensile fermo. L'avvitatore a batteria è dotato di un'impostazione meccanica del momento torcente.

Il momento di rotazione relativo ad una determinata misura di vite, scelto sull'anello di regolazione (1). Il momento di rotazione dipende da più fattori:

- da tipo e durezza del materiale da sottoporre a lavorazione
- da tipo e lunghezza delle viti da utilizzare
- dai requisiti richiesti al collegamento a vite da effettuare.

Il raggiungimento del momento di rotazione è segnalato mediante disinnesto cricchettante dell'innesto stesso.

### 6.3 Selettore trapano avvitatore/perforatore/a percussione (Fig. 4/Pos. 12)

- Per avvitare portate il selettore (12) sulla posizione „Vite“. Il momento torcente viene regolato tramite la relativa impostazione (1) (si veda il punto 6.2).
- Per perforare impostate il selettore (12) sulla posizione „Trapano“. La frizione di sicurezza è disattivata e il momento torcente massimo è disponibile indipendentemente dall'impostazione (1).
- Per l'avvitamento a percussione portate il selettore (12) sulla posizione „Martello“. La frizione di sicurezza è disattivata e il momento torcente massimo è disponibile indipendentemente dall'impostazione (1).

**Avvertenza! Impostate la regolazione del momento torcente (1) e il selettore trapano avvitatore/perforatore/a percussione (12) soltanto quando l'apparecchio è fermo!**

#### **6.4 Commutazione direzione di rotazione (Fig. 5/Pos. 3)**

Azionando il selettore scorrevole sopra all'interruttore acceso/spento potete regolare il senso di rotazione dell'Avvitatore ad accumulatore, proteggendo allo stesso tempo l'Avvitatore ad accumulatore contro un avviamento involontario. Per evitare di danneggiare la trasmissione, il senso di rotazione dovrebbe essere regolato con l'attrezzo fermo. Se il selettore scorrevole si trovasse in posizione centrale, in tal caso l'interruttore acceso/spento è bloccato.

#### **6.5 Interruttore acceso/spento (Fig. 5/Pos. 4)**

Con l'interruttore acceso/spento si può progressivamente comandare il numero dei giri. Più che si preme l'interruttore e più aumenterà il numero di giri dell'Avvitatore ad accumulatore.

#### **6.6 Commutazione 1° marcia - 2° marcia (Fig. 4/Pos. 7).**

A seconda della posizione del commutatore potete lavorare con un maggiore o minore numero di giri. Per evitare danni al meccanismo, il cambio di marcia deve essere azionato solo ad utensile fermo.

#### **6.7 Indicazione di carica della batteria (Fig. 6/Pos. 2)**

Premete l'interruttore per l'indicazione di carica della batteria (a). L'indicazione di carica della batteria (2) segnala lo stato di carica per mezzo di 3 spie.

#### **Tutti e 3 i LED sono illuminati**

La batteria è completamente carica.

#### **1 LED o 2 LED sono illuminati**

La batteria dispone di una sufficiente carica residua.

#### **1 LED lampeggia**

La batteria è scarica, ricaricatela.

#### **Tutti i LED lampeggiano:**

La temperatura della batteria è scesa al di sotto del valore minimo. Togliete la batteria dall'apparecchio e lasciatela un giorno a temperatura ambiente. Se l'errore si presenta di nuovo, la batteria si è scaricata completamente ed è difettosa. Togliete la batteria dall'apparecchio. Una batteria difettosa non deve più venire usata ovvero ricaricata.

#### **6.8 Luce LED (Fig. 6/Pos. 10)**

La luce LED (10) permette di illuminare il punto da avvitare o da perforare in caso di condizioni di luce sfavorevoli. La luce LED (10) si illumina automaticamente non appena premete l'interruttore ON/OFF (4).

#### **6.9 Cambio dell'utensile (Fig. 7)**

**Attenzione!** Prima di ogni operazione (per es. cambio dell'utensile, manutenzione ecc.) portate il commutatore del senso di rotazione (3) sull'avvitatore a batteria in posizione centrale.

- L'avvitatore a batteria è dotato di un mandrino (9) a serraggio rapido con bloccaggio automatico.
- Allentate il mandrino (9). L'apertura del mandrino (a) deve essere abbastanza grande da accogliere l'utensile (punta per trapano o inserto per giraviti).
- Scegliete l'utensile appropriato. Inserirlo il più possibile nell'apertura (a) del mandrino.
- Avvitare bene il mandrino (9) e verificate quindi che l'utensile sia ben serrato.

#### **6.10 Avvitamento**

Usate preferibilmente viti autocentranti (ad es. con intaglio a croce), che garantiscono un lavoro sicuro. Fate attenzione che le punte a cacciavite utilizzate corrispondano a forma e dimensioni delle rispettive viti. Effettuate la regolazione del momento di rotazione come descritto nelle istruzioni, corrispondentemente alle dimensioni della vite da usare.

#### **6.11 Montaggio dell'impugnatura addizionale (Fig. 8/Pos. 11)**

L'impugnatura addizionale (11) vi offre un ulteriore sostegno durante l'utilizzo del apparecchio.

Non usate perciò l'apparecchio senza l'impugnatura addizionale.

L'impugnatura addizionale (11) può essere avvitata in due posizioni (A, B). È quindi adatta sia per destrimani che per mancini.

## 7. Pulizia, manutenzione e ordinazione dei pezzi di ricambio

### Pericolo!

Prima di qualsiasi lavoro di pulizia togliete la batteria.

### 7.1 Pulizia

- Tenete il più possibile i dispositivi di protezione, le fessure di aerazione e la carcassa del motore liberi da polvere e sporco. Strofinare l'apparecchio con un panno pulito o soffiare con l'aria compressa a pressione bassa.
- Consigliamo di pulire l'apparecchio subito dopo averlo usato.
- Pulite l'apparecchio regolarmente con un panno asciutto ed un po' di sapone. Non usate detergenti o solventi perché questi ultimi potrebbero danneggiare le parti in plastica dell'apparecchio. Fate attenzione che non possa penetrare dell'acqua nell'interno dell'apparecchio. La penetrazione di acqua in un elettrodomestico aumenta il rischio di una scossa elettrica.

### 7.2 Manutenzione

All'interno dell'apparecchio non si trovano altre parti sottoposte ad una manutenzione qualsiasi.

### 7.3 Ordinazione di pezzi di ricambio e accessori

In caso di ordinazione di pezzi di ricambio è necessario indicare quanto segue:

- Tipo di apparecchio
- Numero di articolo dell'apparecchio
- Numero di identificazione dell'apparecchio
- Numero del pezzo di ricambio richiesto

Per i prezzi e le informazioni attuali si veda [www.Einhell-Service.com](http://www.Einhell-Service.com)



**Consiglio! Per un buon risultato di lavoro consigliamo gli accessori di qualità di**  
**kwb** ! [www.kwb.eu](http://www.kwb.eu)  
[welcome@kwb.eu](mailto:welcome@kwb.eu)

## 8. Smaltimento e riciclaggio

L'apparecchio si trova in un imballaggio per evitare i danni dovuti al trasporto. Questo imballaggio rappresenta una materia prima e può perciò essere utilizzato di nuovo o riciclato. L'apparecchio e i suoi accessori sono fatti di materiali diversi, per es. metallo e plastica. Gli apparecchi difettosi non devono essere gettati nei rifiuti domestici. Per uno smaltimento corretto l'apparecchio va consegnato ad un apposito centro di raccolta. Se non vi è noto nessun centro di raccolta, rivolgetevi per informazioni all'amministrazione comunale.

## 9. Conservazione

Conservate l'apparecchio e i suoi accessori in un luogo buio, asciutto, al riparo dal gelo e non accessibile ai bambini. La temperatura ottimale per la conservazione è compresa tra i 5 e i 30 °C. Conservate l'elettrodomestico nell'imballaggio originale.

## 10. Indicatori caricabatterie

Stato indicatori		Significato e interventi
LED rosso	LED verde	
Spento	Lampeggia	<b>Pronto all'esercizio</b> Il caricabatterie è collegato alla rete e pronto per l'uso, la batteria non è nel caricabatterie.
Acceso	Spento	<b>Ricarica</b> Il caricabatterie ricarica la batteria in esercizio di ricarica veloce. Per i relativi tempi di ricarica si veda direttamente sul caricabatterie. <b>Avvertenza!</b> In base alla carica residua della batteria i tempi di ricarica effettivi possono variare leggermente da quelli indicati.
Spento	Acceso	<b>La batteria è ricaricata e pronta per l'uso. (READY TO GO)</b> Poi l'apparecchio passa alla ricarica lenta fino a completare il processo. A tale scopo lasciate la batteria collegata al caricabatterie per altri 15 min. <b>Intervento:</b> Togliete la batteria dal caricabatterie. Staccate il caricabatterie dalla rete.
Lampeggia	Spento	<b>Regolatore di carica</b> Il caricabatterie si trova nella modalità di ricarica lenta. In questo modo la batteria viene ricaricata più lentamente per motivi di sicurezza e la ricarica richiede più tempo. Ciò può essere dovuto ai seguenti motivi: - La batteria non è stata ricaricata per molto tempo. - La temperatura della batteria non si trova nel range ideale. <b>Intervento:</b> Attendete la fine della ricarica, si può comunque continuare a ricaricare la batteria.
Lampeggia	Lampeggia	<b>Anomalia</b> La ricarica non è più possibile. La batteria è difettosa. <b>Intervento:</b> Una batteria difettosa non deve più venire ricaricata. Togliete la batteria dal caricabatterie.
Acceso	Acceso	<b>Anomalia termica</b> La batteria è troppo calda (per es. esposizione diretta al sole) o troppo fredda (al di sotto dei 0°C) <b>Intervento:</b> Togliete la batteria e tenetela per un giorno a temperatura ambiente (ca. 20°C).



Solo per paesi membri dell'UE

Non smaltite gli elettroutensili nei rifiuti domestici!

Secondo la direttiva europea 2012/19/EU sui rifiuti di apparecchiature elettriche ed elettroniche e il suo recepimento nelle normative nazionali, gli elettroutensili usati devono venire raccolti separatamente e venire smaltiti in modo ecocompatibile.

Alternativa di riciclaggio alla richiesta di restituzione:

il proprietario dell'apparecchio elettrico è tenuto in alternativa, invece della restituzione, a collaborare in modo che lo smaltimento venga eseguito correttamente in caso ceda l'apparecchio. L'apparecchio vecchio può anche venire consegnato ad un centro di raccolta che provvede poi allo smaltimento secondo le norme nazionali sul riciclaggio e sui rifiuti. Non ne sono interessati gli accessori e i mezzi ausiliari senza elementi elettrici forniti insieme ai vecchi apparecchi.

In caso di smaltimento fate attenzione che batterie e dispositivi di illuminazione (ad es. lampadine) vengano rimossi dall'apparecchio.

La ristampa o l'ulteriore riproduzione, anche parziale, della documentazione o dei documenti d'accompagnamento dei prodotti è consentita solo con l'esplicita autorizzazione da parte della Einhell Germany AG.

Con riserva di apportare modifiche tecniche

## Informazioni sul Servizio Assistenza

In tutti i Paesi indicati nel certificato di garanzia disponiamo di competenti partner per il Servizio Assistenza (per i relativi dati di contatto si veda il certificato di garanzia), che sono a vostra disposizione per tutte le richieste di assistenza come riparazione, fornitura di pezzi di ricambio e parti di usura o vendita di materiali di consumo.

Si deve tenere presente che le seguenti parti di questo prodotto sono soggette a un'usura naturale o dovuta all'uso ovvero che le seguenti parti sono necessarie come materiali di consumo.

Categoria	Esempio
Parti soggette ad usura *	Mandrino, Batteria
Materiale di consumo/parti di consumo *	Inserti/punte per trapano
Parti mancanti	

\* non necessariamente compreso tra gli elementi forniti!

In presenza di difetti o errori vi preghiamo di denunciare il caso sul sito internet [www.Einhell-Service.com](http://www.Einhell-Service.com). Vi preghiamo di descrivere con precisione l'anomalia e a tal riguardo di rispondere in ogni caso alle seguenti domande:

- L'apparecchio ha già funzionato una volta o era difettoso fin dall'inizio?
- Avete notato qualcosa prima che si manifestasse il difetto (sintomo prima del difetto)?
- A vostro parere che cosa non funziona nell'apparecchio (sintomo principale)?  
Descrivete che cosa non funziona.



## Certificato di garanzia

Gentili clienti,

i nostri prodotti sono soggetti ad un rigido controllo di qualità. Se l'apparecchio non dovesse tuttavia funzionare correttamente, ci scusiamo e vi preghiamo di rivolgervi al nostro servizio di assistenza clienti all'indirizzo indicato in questa scheda di garanzia. Siamo a vostra disposizione anche telefonicamente al numero del Servizio Assistenza indicato. Per la rivendicazione dei diritti di garanzia vale quanto segue:

1. Le presenti condizioni di garanzia si rivolgono esclusivamente a consumatori, vale a dire a persone fisiche che non intendono utilizzare questo prodotto né in ambito professionale né per altre attività di lavoro autonomo. Le presenti condizioni di garanzia regolano prestazioni di garanzia supplementari che il produttore sotto indicato concede in aggiunta alla garanzia legale agli acquirenti di nuovi apparecchi. La presente garanzia non tocca i vostri diritti al ricorso in garanzia previsti dalla legge. Le nostre prestazioni di garanzia sono per voi gratuite.
2. La prestazione di garanzia riguarda esclusivamente i difetti di un nuovo apparecchio di marca Einhell da voi acquistato nell'Unione Europea, riconducibili a errori di materiale o di produzione, ed è limitata, a nostra discrezione, all'eliminazione di questi difetti dell'apparecchio o alla sostituzione dell'apparecchio stesso. Tenete presente che i nostri apparecchi non sono stati progettati per l'impiego artigianale, professionale o imprenditoriale. Pertanto un contratto di garanzia non viene concluso se l'apparecchio è stato usato entro il periodo di garanzia in attività artigianali, imprenditoriali o industriali o se è stato sottoposto a sollecitazioni equivalenti. Nel caso di articoli del marchio „Professional“ acquistati con P.IVA non vale l'esclusione per l'impiego artigianale, professionale o imprenditoriale.
3. Sono esclusi dalla nostra garanzia:
  - Danni all'apparecchio causati dalla mancata osservanza delle istruzioni di montaggio o per un'installazione non corretta, dalla mancata osservanza delle istruzioni per l'uso (come ad es. collegamento a una tensione di rete o a un tipo di corrente non corretti), dalla mancata osservanza delle norme relative alla manutenzione e alla sicurezza, dall'esposizione dell'apparecchio a condizioni ambientali anomale o per la mancata esecuzione di pulizia e manutenzione.
  - Danni all'apparecchio dovuti a usi impropri o illeciti (come per es. sovraccarico dell'apparecchio o utilizzo di utensili di ricambio o accessori non consentiti e non originali), alla penetrazione di corpi estranei nell'apparecchio (come per es. sabbia, pietre o polvere, ...) danni dovuti al trasporto, all'impiego della forza o a influssi esterni (come per es. danni causati da caduta).
  - Danni all'apparecchio o a parti di esso da ricondurre a un'usura comune, dovuta all'uso o di altro tipo di usura naturale. Le batterie e i pacchi batterie sono soggetti a un invecchiamento naturale e per motivi strutturali hanno un numero limitato di cicli di ricarica. Sull'usura influiscono negativamente i carichi a cui viene sottoposta e le velocità di ricarica, ma anche l'esposizione al calore, al freddo, alle vibrazioni e agli urti.
4. Il periodo di garanzia è 2 anni e inizia alla data d'acquisto dell'apparecchio; in caso di articoli del marchio „Professional“ acquistati con P.Iva il periodo di garanzia è di 1 anno. I diritti di garanzia devono essere fatti valere prima della scadenza del periodo di garanzia, entro due settimane dopo avere accertato il difetto. È esclusa la rivendicazione di diritti di garanzia dopo la scadenza del relativo periodo. La riparazione o la sostituzione dell'apparecchio non comporta una proroga del periodo di garanzia. Ciò vale anche nel caso in cui si ricorra a servizi di assistenza sul posto.
5. Per rivendicare il diritto di garanzia conservate il documento di acquisto o altri documenti come prova dell'acquisto del vostro apparecchio nuovo. Apparecchi inviati senza i relativi documenti o senza targhetta d'identificazione sono esclusi dalla prestazione di garanzia perché non possono essere classificati in modo corrispondente. Se il difetto dell'apparecchio rientra nella nostra prestazione di garanzia, riceverete prontamente l'apparecchio riparato o un apparecchio sostitutivo.
6. Se avete portato l'apparecchio in un paese dell'Unione Europea diverso da quello in cui lo avete acquistato, la prestazione di garanzia viene fornita tramite un partner del Servizio assistenza locale. Se viene trasferito al di fuori dell'Unione Europea non sussiste diritto di garanzia.

Naturalmente offriamo anche un servizio di riparazione a pagamento, su apparecchi fuori dal periodo di garanzia legale o su difetti non coperti dalle condizioni di garanzia. Per usufruire di tali servizi potete far riferimento ad uno dei nostri Centri di Assistenza. Potete consultare l'elenco dei Centri Assistenza autorizzati sul nostro sito [www.einhell.it](http://www.einhell.it). Per parti mancanti, di consumo e soggette a usura rimandiamo alle limitazioni di questa garanzia secondo le informazioni sul Servizio Assistenza di queste istruzioni per l'uso.

Servizio Clienti Einhell Italia: email: [service-italia@einhell.com](mailto:service-italia@einhell.com); tel: 031 800863  
Giorni e orari di apertura: LUN - VEN dalle 9:00 alle 12:00 e dalle 14:00 alle 17:00  
Garante del servizio: Einhell Italia S.r.l., Via Delle Acacie snc, I-22070 Binago - Como

**Fare!**

Ved brug af el-værktøj er der visse sikkerhedsforanstaltninger, der skal respekteres for at undgå skader på personer og materiel. Læs derfor betjeningsvejledningen / sikkerhedsanvisningerne grundigt igennem. Opbevar betjeningsvejledningen et praktisk sted, så du altid kan tage den frem efter behov. Husk at lade betjeningsvejledningen / sikkerhedsanvisningerne følge med værktøjet, hvis du overdrager det til andre. Vi fraskriver os ethvert ansvar for skader på personer eller materiel, som måtte opstå som følge af, at anvisningerne i denne betjeningsvejledning, navnlig vedrørende sikkerhed, tilsidesættes.

**Forklaring af de anvendte symboler (se fig. 9)**

1. **Fare!** - Læs betjeningsvejledningen for at reducere risikoen for personskade.
2. **Forsigtig! Brug høreværn.** Støjudviklingen fra maskinen kan forårsage høretab.
3. **Forsigtig! Brug støvmaske.** Ved bearbejdning af træ og andre materialer kan der dannes sundhedsskadeligt støv. Der må ikke arbejdes i asbestholdigt materiale!
4. **Forsigtig! Brug beskyttelsesbriller.** Gnister, som opstår under arbejdet, eller splinter, spån og støv, som står ud fra maskinen, kan forårsage synstab.
5. Akkumulatorbatterierne må kun opbevares i tørre rum ved en omgivelsestemperatur på +10 °C - +40 °C. Akkumulatorbatterier skal opbevares opladet (ladet mindst 40%).
6. For at undgå at drevet beskadiges, må gearskift kun foretages, når maskinen står stille.
7. Kapslingsklasse II
8. Kun til brug i tørre rum.

**1. Sikkerhedsanvisninger**

Relevante sikkerhedsanvisninger finder du i det medfølgende hæfte.

**Advarsel!**

**Læs alle sikkerhedsanvisninger, anvisninger, illustrationer og tekniske data, som dette el-værktøj er udstyret med.** Følges de efterfølgende anvisninger ikke, kan dette føre til elektrisk stød, brand og/eller alvorlige kvæstelser.

**Alle sikkerhedsanvisninger og øvrige anvisninger skal opbevares for senere brug.**

**2. Produktbeskrivelse og leveringsomfang****2.1 Produktbeskrivelse (fig. 1)**

1. Indstilling af drejningsmoment
2. Batteri-kapacitetsindikator
3. Rotations-inverter
4. Tænd/Sluk-knap
5. Akkumulatorbatteri (ikke med i leveringsomfang)
6. Ladeapparat (ikke med i leveringsomfang)
7. Omskifter 1. gear – 2. gear
8. Anslagsknap
9. Selvspændende borepatron
10. LED-lys
11. Hjælpegreb
12. Omskifter skruning/boring/slagboring

**2.2 Leveringsomfang**

Kontroller på grundlag af det beskrevne leveringsomfang, at varen er komplet. Hvis nogle dele mangler, bedes du senest inden 5 hverdage efter købet af varen henvende dig til vores servicecenter eller det sted, hvor du har købt varen, med forevisning af gyldig købskvittering. Vær her opmærksom på garantioversigten, der er indeholdt i serviceinformationerne bagest i vejledningen.

- Åbn pakken, og tag forsigtigt maskinen ud af emballagen.
- Fjern emballagematerialet samt emballage- og transportsikringer (hvis sådanne forefindes).
- Kontroller, at der ikke mangler noget.
- Kontroller maskine og tilbehør for transportskader.
- Opbevar så vidt muligt emballagen indtil garantiperiodens udløb.

**Fare!**

**Maskinen og emballagematerialet er ikke legetøj! Børn må ikke lege med plastikposer, folier og smådele! Fare for indtagelse og kvælning!**

- Akku-slagbore-/skruemaskine
- Hjælpegreb
- Original betjeningsvejledning
- Sikkerhedsanvisninger

### 3. Formålsbestemt anvendelse

Akku-slagbore-/skruemaskinen er beregnet til i- og udskruining af skruer, til boring i træ, metal og kunststof og til slagboring i stenmateriale med brug af egnet indsatsværktøj.

Produktet må kun anvendes i overensstemmelse med det tiltænkte formål. Enhver anden form for anvendelse er ikke tilladt. Vi fraskriver os ethvert ansvar for skader, det være sig på personer eller materiel, der måtte opstå som følge af, at produktet ikke er blevet anvendt korrekt. Dette er alene brugerens/ejerens ansvar.

### 4. Tekniske data

Spændingsforsyning motor ..... 18 V d.c.  
Omdrejningstal, ubelastet: ...0-500 / 0-1800 min<sup>-1</sup>  
Drejningsmomenttrin: ..... 20+1+1  
Højre-venstre-løb ..... ja  
Spændvidde borepatron ..... 0,8-13 mm  
Vægt ..... 1,69 kg

Den maks. skruediameter er et udtryk for den maksimale diameter for skruen, som kan skrues ind i træ. Skruens diameter kan variere alt efter træsort.

#### Fare!

#### Støj og vibration

Støj- og vibrationstal er beregnet i henhold til EN 62841.

Lydtryksniveau  $L_{pA}$  ..... 87,7 dB(A)  
Usikkerhed  $K_{pA}$  ..... 5 dB  
Lydeffektniveau  $L_{WA}$  ..... 98,7 dB(A)  
Usikkerhed  $K_{WA}$  ..... 5 dB

#### Brug høreværn.

Støjudviklingen fra maskinen kan forårsage høretab.

Samlede svingningstal (vektorsum for tre retninger) beregnet i henhold til EN 62841.

#### Boring i metal

Svingningsemissionstal  $a_h \leq 2,5 \text{ m/s}^2$   
Usikkerhed  $K = 1,5 \text{ m/s}^2$

#### Slagboring i beton

Svingningsemissionstal  $a_{h,10} = 10,15 \text{ m/s}^2$   
Usikkerhed  $K = 1,5 \text{ m/s}^2$

De angivne samlede svingningsværdier og de angivne støjemissionsværdier er blevet målt iht. en standardiseret analyseproces og kan anvendes til at sammenligne el-værktøj indbyrdes.

De angivne samlede svingningsværdier og de angivne støjemissionsværdier kan også bruges til at gennemføre en foreløbig vurdering af belastningen.

#### Advarsel:

Svingnings- og støjemissionerne kan afvige fra de angivne værdier, når el-værktøjet bruges, dette afhænger af den måde, el-værktøjet bruges på, og især af, hvilke typen emne der bearbejdes.

#### Støjudvikling og vibration skal begrænses til et minimum!

- Brug kun intakte og ubeskadigede maskiner.
- Vedligehold og rengør maskinen med jævne mellemrum.
- Tilpas arbejdsmåden efter maskinen.
- Overbelast ikke maskinen.
- Lad i givet fald maskinen underkaste et eftersyn.
- Sluk maskinen, når den ikke benyttes.
- Bær handsker.

#### Forsigtig!

#### Tilbageværende risici

**Også selv om du betjener el-værktøjet forskriftsmæssigt, er der stadigvæk nogle risikofaktorer at tage højde for. Følgende farer kan opstå, alt efter el-værktøjets type og konstruktionsmåde:**

1. Lungeskader, såfremt der ikke bæres egnet støvmaske.
2. Høreskader, såfremt der ikke bæres egnet høreværn.
3. Helbredsskader, som følger af hånd-arm-vibration, såfremt værktøjet benyttes over et længere tidsrum eller ikke håndteres og vedligeholdes forskriftsmæssigt.

#### Begræns arbejdstiden.

Der skal her tages højde for alle driftscyklens dele (eksempelvis tidsrum, hvor el-værktøjet er slukket, og tidsrum, hvor værktøjet er tændt, men kører uden belastning).

## 5. Inden ibrugtagning

Nedenstående anvisninger skal læses, inden du tager akku-skruemaskinen i brug:

1. Lad akkumulatorbatteriet op med den medfølgende ladeadapter.
2. Brug kun skarpe bor samt intakte og egnede skruebits.
3. Ved boring og skruring i vægge og mure skal disse først undersøges for skjulte strøm-, gas- og vandledninger.

## 6. Betjening

### 6.1 Opladning af LI-akku-pack (fig. 2-3)

1. Træk akku-pack'en (5) ud af håndtaget, mens du trykker anlagsknappen (8) ned.
2. Kontroller, at netspændingen, som står anført på mærkepladen, svarer til den forhåndenværende netspænding. Sæt stikket til opladeren (6) i stikkontakten. Den grønne LED begynder at blinke.
3. Indsæt akkumulatorbatteriet i ladeadapteren.

Under punkt 10 ('Visninger på ladeadapteren') findes en oversigt, der forklarer betydningen af LED-visningerne på ladeadapteren.

Hvis det ikke skulle være muligt at oplade batteridelen, så kontrollér

- om der er netspænding på stikdåsen
- om kontakten på opladerens ladekontakter er fejlfri.

Såfremt det stadig ikke er muligt at oplade batteridelen, bedes De sende

- opladeren
- og batteridelen

til vores kundeservice.

**Kontakt vores kundeservice eller den forretning, hvor du har købt produktet, hvis du har brug for at vide, hvordan produktet sendes korrekt.**

**Ved forsendelse og bortskaffelse af akkumulatorbatterier og akkumaskine skal disse indpakkes særskilt i en plastikpose, for at undgå kortslutning og brand!**

Sørg for at genoplade LI-akku-pack'en i god tid for at sikre en lang levetid. Genopladning skal under alle omstændigheder ske, hvis du konstaterer,

at akku-skruemaskinens ydelse er nedsat.

### 6.2 Indstilling af drejningsmoment (fig. 4/pos. 1)

**Vigtigt! Justering til drejningsmoment må kun indstilles ved stilstand.**

Akku-skruemaskinen er udstyret med en mekanisk indstilling af drejningsmoment.

Drejmomentet for en bestemt skruestørrelse indstilles på stilleringen (1). Drejmomentet er afhængig af flere forskellige faktorer:

- hvilken type materiale, der skal bearbejdes, og dets hårdhed
- hvilken type skrue, der anvendes, og deres længde
- hvilke krav, der stille til skrueforbindelsen.

Når drejmomentet er nået, signaliseres dette af den lyd der fremkommer, når koblingen går ud af indgreb.

### 6.3 Omskifter skruring/boring/slagboring (fig. 4/pos. 12)

- Til skruearbejde stilles omskifteren (12) på trin „Skru“. Drejningsmomentet indstilles med drejningsmoment-indstillingen (1) (se punkt 6.2).
- Til borearbejde stilles omskifteren (12) på trin „Boremaskine“. Glidekoblingen er slukket, og det maks. drejningsmoment står til rådighed, uafhængigt af drejningsmoment-indstillingen (1).
- Til slagborearbejde stilles omskifteren (12) på trin „Hammer“. Glidekoblingen er slukket, og det maks. drejningsmoment står til rådighed, uafhængigt af drejningsmoment-indstillingen (1).

**Bemærk! Drejningsmoment-indstilling (1) og omskifter skruring/boring/slagboring (12) må kun ændres i stilstand!**

### 6.4 Kontakt til omstilling af omdrejningsretningen (fig. 5/pos. 3)

De kan indstille omdrejningsretningen for akku-skruemaskinen med skydekontakten via tænd/sluk-afbryderen og samtidig sikre akku-skruemaskinen mod utilsigtet at blive tændt. De kan vælge mellem venstre- og højreløb. For at undgå beskadigelser af gearet, bør omdrejningsretningen kun stilles om, når maskinen står stille. Når skydekontakten er i midterstilling, så er tænd/sluk-afbryderen blokeret.

**6.5 Tænd/sluk-afbryder (fig. 5/pos. 4)**

De kan styre omdrejningstallet trinløst med tænd/sluk-afbryderen. Jo længere de trykker kontakten, desto højere er omdrejningstallet på akku-skrue-maskinen.

**6.6 Omkobling 1. gear - 2. gear (fig. 4/pos. 7)**

Alt efter omkoblerens position kan De arbejde med et højere eller lavere omdrejningstal. For at undgå at gearet beskadiges, bør gearet kun omkobles under standsning.

**6.7 Batteri-kapacitetsindikator (fig. 6/pos. 2)**

Tryk på kontakt for batteri-kapacitetsindikator (a). Batteri-kapacitetsindikatoren (2) indikerer batteriets ladetilstand ved hjælp af 3 LED'er.

**Alle 3 LED'er lyser:**

Akkuen er fuldt opladet.

**2 eller 1 LED(er) lyser**

Akkubatteriet råder over tilstrækkelig restkapacitet.

**1 LED blinker:**

Akkubatteriet er afladt; oplad akkubatteriet.

**Alle LED-lamper blinker:**

Akkumulatorbatteriets temperatur er underskredet. Fjern akkumulatorbatteriet fra produktet og lad akkumulatorbatteriet hvile en dag ved stuetemperatur. Fremkommer fejlen igen, er akkumulatorbatteriet meget afladet og defekt. Fjern akkumulatorbatteriet fra produktet. Et defekt akkumulatorbatteri må ikke længere bruges og oplades.

**6.8 LED-lys (fig. 6/pos. 10)**

Med LED-lyset (10) kan skrue- og borestedet lyses op i tilfælde af dårlige lysforhold. LED-lyset (10) lyser automatisk, når du trykker på tænd/sluk-knappen (4).

**6.9 Værktøjsskift (fig. 7)**

**Vigtigt!** Rotations-inverteren (3) på akku-skrue-maskinen skal sættes i midterstilling, inden arbejder på selve maskinen påbegyndes (f.eks. værktøjsskift; vedligeholdelse; osv.).

- Akku-skrue-maskinen er udstyret med en selvspændende borepatron (9) med automatisk spindellås.
- Skru borepatronen (9) på. Borepatronens åbning (a) skal være stor nok til at kunne holde værktøjet (bor eller skruebit).

- Vælg et egnet værktøj. Sæt værktøjet så langt op i borepatronens åbning (a) som muligt.
- Drej borepatronen (9) i, så den sidder helt fast, og kontroller, at værktøjet sidder fast.

**6.10 Skruning**

Anvend helst skrue med selvcentrering (f.eks. krydskærv), hvorved arbejdet bliver mere sikkert. Sørg for at bit og skrue passer sammen i form og størrelse. Udfør drejemomentindstillingen, som beskrevet i vejledningen, så den passer til skrues størrelse.

**6.11 Montering af hjælpegreb (fig. 8/pos. 11)**

Hjælpegrebet (11) sikrer et mere stabilt fæste under arbejdet med maskinen.

Brug derfor ikke maskinen uden hjælpegreb. Hjælpegrebet (11) kan skrues i i de 2 positioner (A, B). Det er derfor egnet til højre- og venstrehådede

**7. Rengøring, vedligeholdelse og reservedelsbestilling****Fare!**

Træk akkumulatorbatteriet ud inden renholdelse.

**7.1 Rengøring**

- Hold så vidt muligt beskyttelsesanordninger, luftsprækker og motorhuset fri for støv og snavs. Gnid maskinen ren med en ren klud, eller foretag trykluftudblæsning med lavt tryk.
- Vi anbefaler, at maskinen rengøres hver gang efter brug.
- Rengør af og til maskinen med en fugtig klud og lidt blød sæbe. Undgå brug af rengørings- eller opløsningsmiddel, da det vil kunne ødelægge maskinens kunststofdele. Pas på, at der ikke kan trænge vand ind i maskinens indvendige dele. Trænger der vand ind i et el-værktøj, øger det risikoen for elektrisk stød.

**7.2 Vedligeholdelse**

Der findes ikke yderligere dele, som skal vedligeholdes inde i maskinen.

### 7.3 Bestilling af reservedele og tilbehør:

Ved bestilling af reservedele bedes følgende oplyst:

- Produktets typebetegnelse
- Produktets varenummer
- Produktets identnummer
- Nummeret på den ønskede reservedel

Aktuelle priser og øvrig information findes på [www.Einhell-Service.com](http://www.Einhell-Service.com)



Tip! Det anbefales at bruge  
førsteklasses tilbehør fra  
**kwb** for at opnå et godt  
arbejdsresultat! [www.kwb.eu](http://www.kwb.eu)  
[welcome@kwb.eu](mailto:welcome@kwb.eu)

## 8. Bortskaffelse og genanvendelse

Produktet leveres indpakket for at undgå transportskader. Emballagen består af råmaterialer og kan genanvendes eller indleveres på genbrugsstation. Produktet og dets tilbehør består af forskelligartede materialer, f.eks. metal og plast. Defekte produkter må ikke smides ud som almindeligt husholdningsaffald. For at sikre en fagmæssig korrekt bortskaffelse skal produktet indleveres på et affaldsdepot. Hvis du ikke har kendskab til lokalt affaldsdepot, så kontakt din kommune.

## 9. Opbevaring

Maskinen og dens tilbehør skal opbevares på et mørkt, tørt og frostfrit sted uden for børns rækkevidde. Den optimale lagertemperatur ligger mellem 5 og 30°C. Opbevar el-værktøjet i den originale emballage.

## 10. Visning på ladeaggregat

Visningsstatus		Betydning og påkrævet handling
Rød lysdiode	Grøn lysdiode	
Slukket	Blinker	<b>Standby-modus</b> Ladeaggregatet er forbundet med nettet og klar til drift, akkumulatorbatteriet er ikke i ladeaggregatet
Tændt	Slukket	<b>Opladning</b> Ladeaggregatet lader akkumulatorbatteriet op i hurtigladningsmodus. De pågældende ladetider findes direkte på ladeaggregatet. Bemærk! De faktiske ladetider kan afvige noget fra de angivne ladetider afhængigt af den eksisterende akkuladning.
Slukket	Tændt	<b>Akkumulatorbatteriet er opladt og klar til brug. (READY TO GO)</b> Herefter skiftes til skånende opladning, indtil fuldstændig opladning er nået. Lad hertil akkumulatorbatteriet blive ca. 15 min. længere på ladeaggregatet. <b>Påkrævet handling:</b> Tag akkumulatorbatteriet ud af ladeaggregatet. Afbryd ladeaggregatet fra strømforsyningsnettet.
Blinker	Slukket	<b>Tilpasningsopladning</b> Ladeaggregatet befinder sig i funktionen for skånsom opladning. Her oplades akkumulatorbatteriet af sikkerhedsgrunde langsommere og skal bruge mere tid. Det kan have følgende årsager: - Akkumulatorbatteriet er ikke blevet opladet i meget lang tid. - Akkumulatorbatteriets temperatur ligger ikke i det ideelle område. <b>Påkrævet handling:</b> Vent, indtil ladeprocessen er færdig, akkumulatorbatteriet kan stadigvæk oplades.
Blinker	Blinker	<b>Fejl</b> Opladning er ikke længere mulig. Akkumulatorbatteriet er defekt. <b>Påkrævet handling:</b> Et defekt akkumulatorbatteri må ikke længere oplades. Tag akkumulatorbatteriet ud af ladeaggregatet.
Tændt	Tændt	<b>Temperaturfejl</b> Akkumulatorbatteriet er for varmt (f.eks. direkte solindfald) eller for koldt (under 0° C). <b>Påkrævet handling:</b> Tag batteriet ud, og opbevar det 1 dag ved stuetemperatur (ca. 20° C).



Kun for EU-lande

Smid ikke el-værktøj ud som almindeligt husholdningsaffald!

I medfør af Rådets direktiv 2012/19/EU om affald af elektrisk og elektronisk udstyr og dettes omsættelse i den nationale lovgivning skal brugt el-værktøj indsamles separat og indleveres til videreanvendende formål på miljømæssig forsvarlig vis.

Recycling-alternativ til tilbagesendelse:

Ejeren af el-værktøjet er – med mindre denne tilbagesender maskinen – forpligtet til at bortskaffe maskinen og dens dele ifølge miljøforskrifterne. Den brugte maskine kan indleveres hos en genbrugsstation – spørg evt. personalet her, eller forhør dig hos din kommune. Tilbehør og hjælpemidler, som følger med maskinen, og som ikke indeholder elektriske dele, er ikke omfattet af ovenstående.

Kontroller før bortskaffelsen, at akkuer og lyskilder (f.eks. glødepære) er taget ud af produktet.

Genoptryk eller anden kopiering af dokumentation og følgedokumenter til produkter, også i uddrag, er kun tilladt med udtrykkelig tilladelse fra Einhell Germany AG.

Ret til tekniske ændringer forbeholdes



## Serviceinformationer

I alle lande, der er nævnt i garantibeviset, råder vi over kompetente servicepartnere, hvis kontaktdata fremgår af garantibeviset. De står til din rådighed i forbindelse med enhver form for service som f.eks. reparation, anskaffelse af reservedele og sliddele eller køb af forbrugsmaterialer.

Vær opmærksom på, at følgende dele på produktet slides som følge af brug eller udsættes for naturligt slid resp. at følgende dele anses som forbrugsmaterialer.

Kategori	Eksempel
Sliddele*	Borepatron, Akku
Forbrugsmateriale/ forbrugsdele*	Bit-indsatse/bor
Manglende dele	

\* er ikke nødvendigvis indeholdt i leveringsomfanget!

Konstateres mangler eller fejl, bedes du melde fejlen på internettet under [www.Einhell-Service.com](http://www.Einhell-Service.com). Det er vigtigt at beskrive fejlen så nøjagtigt som muligt og i hvert fald besvare følgende spørgsmål:

- Har produktet fungeret, eller var det defekt fra begyndelsen?
- Har du bemærket noget usædvanligt, inden defekten opstod (symptom før defekt)?
- Hvilken fejlfunktion mener du, at produktet er berørt af (hovedsymptom)?  
Beskriv venligst fejlfunktionen.

## Garantibevis

Kære kunde!

Vores produkter er underlagt en streng kvalitetskontrol. Hvis produktet alligevel på et tidspunkt skulle udvise fejl, beklager vi naturligvis dette. I dette tilfælde beder vi dig kontakte vores kundeservice på adressen, som er anført på dette garantibevis. Du kan naturligvis også ringe til os på det anførte servicenummer. For indfrielse af garantikrav gælder følgende:

1. Disse garantibetingelser retter sig udelukkende til forbrugere, dvs. slutbrugere, der hverken vil bruge dette produkt i forbindelse med udøvelse af deres erhvervsmæssige eller andet selvstændigt arbejde. Disse garantibetingelser regulerer ekstra garantiydelse, som den nedenstående producent lover købere af sine nye produkter som supplement til den lovfastsatte garanti. De lovfastsatte garantikrav berøres ikke af nærværende garanti. Vores garantiydelse er gratis.
2. Garantiydelsen dækker udelukkende mangler på det nyt produkt fra nedenstående producent, der er købt i den Europæiske Union, og som skyldes materiale- eller produktionsfejl, og vi har ret til at vælge, om sådanne mangler afhjælpes på produktet, eller om produktet udskiftes. Bemærk, at vore produkter ikke er konstrueret til erhvervsmæssig, håndværksmæssig eller faglig brug. Garantien dækker således ikke forhold, hvor produktet er blevet brugt i erhvervsmæssige, håndværksmæssige, faglige virksomheder eller er blevet udsat for lignende belastning. For artikler med betegnelsen „Professional“ gælder udelukkelsen for erhvervsmæssig, håndværksmæssig eller faglig brug ikke.
3. Garantien dækker ikke følgende:
  - Skader på produktet som følge af tilsidesættelse af montagevejledningen eller som følge af usagkyndig installation, tilsidesættelse af brugsanvisningen (som f.eks. tilslutning til forkert netspænding eller strømtype) eller tilsidesættelse af vedligeholdelses- og sikkerhedsbestemmelser eller som følge af at produktet udsættes for ikke normale miljøbetingelser eller manglende pleje og vedligeholdelse.
  - Skader på produktet som følge af misbrug eller usagkyndig anvendelse (som f.eks. overbelastning af produktet eller brug af indsatsværktøj eller tilbehør, som ikke er godkendt), indtrængen af fremmedlegemer i produktet (som f.eks. sand, sten eller støv, ...) transportskader, brug af vold eller eksterne påvirkninger udefra (som f.eks. fordi produktet tabes).
  - Skader på produktet eller dele af produktet, der skyldes almindelig brug, normalt eller andet naturligt slid. F.eks. slides batterier og ladepakker helt naturligt med tiden og er konstruktionsmæssigt fremstillet til et begrænset cykluslængde. Sliddet opstår især på grund af stor last og ladehastigheder samt som følge af varme, kulde, vibration og stød.
4. Garantiperioden er 2 år fra købsdatoen. Garantikrav skal gøres gældende inden garantiperiodens udløb og inden for to uger, efter at defekten er blevet konstateret. Garantikrav kan ikke gøres gældende efter garantiperiodens udløb. Reparation eller udskiftning af produktet medfører ikke forlængelse af garantiperioden, heller ikke for eventuelt indbyggede reservedele. Dette gælder også servicearbejde, der foretages på stedet.
5. Hvis du ønsker at gøre brug af garantien, bedes du melde det defekte produkt til: <http://www.Einhell-Service.com>. Sørg for at have købskvitteringen eller anden form for dokumentation af købet af det nye produkt ved hånden. Produkter, der sendes ind uden passende dokumentation eller uden typeskilt, er udelukket fra garantiydelsen på grund af manglende identificering. Er defekten omfattet af garantien, vil produktet omgående blive repareret og returneret, eller du vil modtage et helt nyt.
6. Har du taget produktet med til et andet land inden for den Europæiske Union, som ikke er det land, hvor produktet er købt, ydes garanti af en lokal servicepartner. Tages produktet med til et land uden for den Europæiske Union, bortfalder garantikravet.

Mod betaling udbedrer vi naturligvis også gerne defekter på produktet, som ikke/ikke længere er omfattet af garantien. Du skal blot indsende produktet til vores serviceadresse. Hvad angår slid- og forbrugsdele samt manglende dele henviser vi til garantiens indskrænkninger i henhold til serviceinformationerne i nærværende betjeningsvejledning.

Garant/ Service: Einhell Nordic A/S, Rokhøj 26, 8520 Lystrup, Denmark

**Fara!**

Innan maskinen kan användas måste särskilda säkerhetsanvisningar beaktas för att förhindra olyckor och skador. Läs därför noggrant igenom denna bruksanvisning och dessa säkerhetsanvisningar. Förvara dem på ett säkert ställe så att du alltid kan hitta önskad information. Om maskinen ska överlåtas till andra personer måste även denna bruksanvisning och dessa säkerhetsanvisningar medfölja. Vi övertar inget ansvar för olyckor eller skador som har uppstått om denna bruksanvisning eller säkerhetsanvisningarna åsidosätts.

**Förklaring av symbolerna som används (se bild 9)**

1. **Fara!** - Läs igenom bruksanvisningen för att sänka risken för skador.
2. **Obs! Bär hörselskydd.** Buller kan leda till att hörseln förstörs.
3. **Obs! Bär dammskyddsmask.** Vid bearbetning av trä och andra material finns det risk för att hälsovådligt damm uppstår. Asbesthaltiga material får inte bearbetas!
4. **Obs! Använd skyddsglasögon.** Medan du använder elverktyget finns det risk för att gnistor uppstår eller att splitter, spån och damm slungas ut ur verktyget. Dessa kan leda till att du blir blind.
5. Förvara batterierna endast i torra utrymmen vars omgivningstemperatur uppgår till +10°C till +40°C. Förvara batterierna endast i laddat skick (laddade till minst 40 %).
6. För att undvika att maskinens växel förstörs, får du endast växla medan maskinen står stilla.
7. Skyddsklass II
8. Endast avsedd för användning i torra utrymmen.

**1. Säkerhetsanvisningar**

Gällande säkerhetsanvisningar finns i det bifogade häftet.

**Varning!**

**Läs igenom alla säkerhetsanvisningar, instruktioner, bilder och tekniska data som finns på detta elverktyg.** Om nedanstående instruktioner inte beaktas finns det risk för elektriska slag, brand eller allvarliga personskador.

**Spara på alla säkerhetsanvisningar och instruktioner för framtida bruk.**

**2. Beskrivning av maskinen samt leveransomfattning****2.1 Beskrivning av maskinen (bild 1)**

1. Vridmomentsinställning
2. Kapacitetsindikering för batteriet
3. Omkopplare för rotationsriktning
4. Strömbrytare
5. Batteri (medföljer ej vid)
6. Laddare (medföljer ej vid)
7. Omkopplare 1:a växeln – 2:a växeln
8. Spärrknapp
9. Snabbchuck
10. LED-ljus
11. Stödhandtag
12. Omkopplare för skruvdragning/borring/slagborring

**2.2 Leveransomfattning**

Kontrollera att produkten är komplett med hjälp av beskrivningen av leveransen. Om delar saknas vill vi be dig ta kontakt med vårt servicecenter eller butiken där du köpte produkten inom fem dagar efter att du köpte artikeln. Tänk på att du måste visa upp ett giltigt kvitto. Beakta även garantitabellen i serviceinformationen i slutet av bruksanvisningen.

- Öppna förpackningen och ta försiktigt ut produkten ur förpackningen.
- Ta bort förpackningsmaterialet samt förpacknings- och transportsäkringar (om förhanden).
- Kontrollera att leveransen är komplett.
- Kontrollera om produkten eller tillbehörsdelen har skadats i transporten.
- Spara om möjligt på förpackningen tills garantitiden har gått ut.

**Fara!**

**Produkten och förpackningsmaterialet är ingen leksak! Barn får inte leka med plastpåsar, folie eller smådelar! Risk för att barn sväljer delar och kvävs!**

- Batteridrivna bormaskin/skruvdragare
- Stödhandtag
- Original-bruksanvisning
- Säkerhetsanvisningar

### 3. Ändamålsenlig användning

Den batteridrivna slagskruvdragaren är avsedd för att skruva in och lossa skruvar, för att borra i trä, metall och plast samt för att slagborra i sten med ett lämpligt insatsverktyg.

Maskinen får endast användas till sitt avsedda ändamål. Användningar som sträcker sig utöver detta användningsområde är ej ändamålsenliga. För materialskador eller personskador som resulterar av sådan användning ansvarar användaren/operatören själv. Tillverkaren påtar sig inget ansvar.

### 4. Tekniska data

Spänningsförsörjning motor ..... 18 V d.c.  
 Tomgångs-varvtal ..... 0-500 / 0-1800 min<sup>-1</sup>  
 Vridmomentssteg: ..... 20+1+1  
 Höger-/vänstergång ..... ja  
 Spännvidd chuck ..... 0,8-13 mm  
 Vikt..... 1,69 kg

Maximal skruvdiameter beskriver den maximala diameter på en skruv som kan skruvas in i trä. Beroende på virkestyp kan denna diameter variera.

#### Fara!

#### Buller och vibration

Buller- och vibrationsvärden har bestämts enligt EN 62841.

Ljudtrycksnivå  $L_{pA}$  ..... 87,7 dB(A)  
 Osäkerhet  $K_{pA}$  ..... 5 dB  
 Ljudeffektnivå  $L_{WA}$  ..... 98,7 dB(A)  
 Osäkerhet  $K_{WA}$  ..... 5 dB

#### Bär hörselskydd.

Buller kan leda till att hörseln förstörs.

Totala vibrationsvärden (vektorsumma i tre riktningar) har bestämts enligt EN 62841.

#### Borning i metall

Vibrationsemissionsvärde  $a_n \leq 2,5 \text{ m/s}^2$   
 Osäkerhet  $K = 1,5 \text{ m/s}^2$

#### Slagborring i betong

Vibrationsemissionsvärde  $a_{n,ID} = 10,15 \text{ m/s}^2$   
 Osäkerhet  $K = 1,5 \text{ m/s}^2$

Angivna vibrationsemissionsvärden och bullervärden har mätts upp enligt en standardiserad provningsmetod och kan användas om man vill jämföra olika elverktyg.

Angivna vibrationsemissionsvärden och bullervärden kan även användas till en preliminär bedömning av belastningen.

#### Varning:

Beroende på hur elverktyget används, och särskilt vilken typ av arbetsstycke som bearbetas, kan de vibrationsemissions- och bullervärden som uppstår under den faktiska användningen av elverktyget avvika från angivna värden.

#### Begränsa uppkomsten av buller och vibration till ett minimum!

- Använd endast intakta maskiner.
- Underhåll och rengör maskinen regelbundet.
- Anpassa ditt arbetssätt till maskinen.
- Överbelasta inte maskinen.
- Lämna in maskinen för översyn vid behov.
- Slå ifrån maskinen om den inte används.

#### Obs!

#### Kvarstående risker

**Kvarstående risker föreligger alltid även om detta elverktyg används enligt föreskrift. Följande risker kan uppstå på grund av elverktygets konstruktion och utförande:**

1. Lungskador om ingen lämplig dammfiltermask används.
2. Hörselskador om inget lämpligt hörselskydd används.
3. Hälsooskador som uppstår av hand- och armvibrationer om maskinen används under längre tid eller om det inte hanteras och underhålls enligt föreskrift.

#### Begränsa din arbetstid.

Ta hänsyn till alla moment under användningens gång (t ex tider när elverktyget har slagits ifrån, och sådana tider när det visserligen har slagits på, men kör utan belastning).

### 5. Före användning

Läs tvunget igenom dessa anvisningar innan du använder den batteridrivna skruvdragaren:

1. Ladda batteriet med den medföljande laddaren.

2. Använd endast skarpa borrar samt intakta och lämpliga bits.
3. Innan du borrar eller skruvar i väggar och murar måste du kontrollera om dessa innehåller ström-, gas- eller vattenledningar.

## 6. Använda

### 6.1 Ladda upp Li-batteriet (bild 2-3)

1. Dra ut batteriet (5) ur handtaget och tryck samtidigt ned spärrknappen (8).
2. Kontrollera att nätspänningen som anges på märkskylten stämmer överens med nätspänningen i vägguttaget. Anslut laddarens (6) stickkontakt till vägguttaget. Den gröna lysdioden börjar blinka.
3. Skjut fast batteriet på laddaren.

Under punkt 10 (Lampor på laddaren) finns en tabell som förklarar betydelsen av de olika lysdiодerna på laddaren.

Om det inte skulle vara möjligt att ladda upp batteripacken så kontrollera

- om det finns nätspänning i vägguttaget
- om det finns en felfri kontakt på laddarens laddningskontakt.

Om det fortfarande inte skulle vara möjligt att ladda upp batteripacken så ber vi Dig att sända

- laddaren
- och batteripacken till vår kundtjänst.

**För en professionell returnering vill vi be dig att kontakta vår kundtjänst eller butiken där du köpte produkten.**

**När du returnerar eller avfallshanterar batterier eller batteridrivna produkter, måste du se till att dessa förpackas separat i plastpåsar för att undvika kortslutningar eller brand!**

För att batteriets livslängd ska bli så lång som möjligt måste du alltid ladda upp Li-batteriet i god tid. Detta är alltid nödvändigt om du märker att den batteridrivna skruvdragarens prestanda börjar försvagas.

### 6.2 Ställa in vridmomentet (bild 4/pos. 1)

**Obs! Ställningen för vridmomentet får endast ställas in vid stillestånd.**

Den batteridrivna skruvdragaren är utrustad med en mekanisk vridmomentsinställning.

Vridmomentet för en bestämd skruvstorlek ställs in på inställningsringen. Vridmoment är beroende av flera faktorer:

- art och hårdhet hos det material som skall bearbetas
- de använda skruvarnas art och längd
- kraven som ställs på skruvförbindningen.

Då vridmomentet nåtts signaleras detta genom ljudet som uppstår då kopplingen kopplas ur.

### 6.3 Omkopplare för skruvdragning/borning/ slagborrning (bild 4/pos. 12)

- För skruvdragning ska omkopplaren (12) ställas på läge „Skruv“. Vridmomentet ställs in med vridmomentsinställningen (1) (se punkt 6.2).
- För borring ska omkopplaren (12) ställas på läge „Borr“. Slirkopplingen är fränslagen och maximalt vridmoment är tillgängligt oberoende av vridmomentsinställningen (1).
- För slagborrning ska omkopplaren (12) ställas på läge „Hammare“. Slirkopplingen är fränslagen och maximalt vridmoment är tillgängligt oberoende av vridmomentsinställningen (1).

**Märk Maskinen måste stå stilla innan vridmomentsinställningen (1) ställs in och omkopplaren för skruvdragning/borning/ slagborrning (12) ändras.**

### 6.4 Varvriktningssomkopplare (bild 5/pos. 3)

Med skjutkontakten ovanför till-/frånbrytaren går det att ställa in rotationsriktningen för den sladdlösa skruvdragaren och säkra skruvdragaren mot obehörig inkoppling. Det går att välja mellan höger- och vänstergång. För att undvika skador på utväxlingen får rotationsriktningen endast ändras då maskinen står stilla. Om skjutkontakten befinner sig i mittenpositionen är till-/frånbrytaren blockerad.

### 6.5 Till-/frånbrytare (bild 5/pos. 4)

Med till-/frånbrytaren går det att styra varvtalet steglöst. Ju längre Du trycker in brytaren desto högre är varvtalet för skruvdragaren.

### 6.6 Omkoppling 1:a växeln - 2:a växeln (bild 4/pos. 7)

Med omkopplarens läge kan välja om du vill jobba med högre eller lägre varvtal. För att undvika att

växeln skadas får du endast koppla om växeln medan skruvdragaren står stilla.

### 6.7 Kapacitetsindikering för batteriet (bild 6/pos. 2)

Tryck på knappen (a) för kapacitetsindikering för batteriet. Kapacitetsindikeringen (2) visar batteriets laddningsnivå med 3 lysdioder.

#### Alla tre lysdioder är tända

Batteriet är fulladdat.

#### 2 eller 1 lysdioder är tända

Batteriet har tillräcklig restkapacitet.

#### 1 lysdiod blinkar

Batteriet är tomt och måste laddas.

#### Alla lysdioder blinkar

Batteriets temperatur har underskridits. Dra av batteriet från maskinen och låt det svalna i rumstemperatur i en dag. Om felet fortfarande indikeras har batteriet djupurladdats och är därmed defekt. Dra av batteriet från maskinen. Du får inte längre använda eller försöka ladda ett defekt batteri.

### 6.8 LED-ljus (bild 6/pos. 10)

Du kan använda LED-ljuset (10) för att få bättre belysning där du ska skruva eller borra. LED-ljuset (10) slås på automatiskt när du trycker in strömbrytaren (4).

### 6.9 Byta verktyg (bild 7)

Obs! Inför alla arbeten (t ex byte av verktyg, underhåll) på den batteridrivna skruvdragaren måste du ställa omkopplaren för rotationsriktningen (3) i mittläge.

- Den batteridrivna skruvdragaren är utrustad med en snabbchuck (9) med automatisk spindelspärr.
- Vrid chucken (9) så att den öppnas. Öppningen (a) i chucken måste vara tillräckligt stor för verktyget (borr resp. bits).
- Välj ett passande verktyg. Skjut in verktyget i chuckens öppning (a) så långt som möjligt.
- Vrid åt chucken (9) hårt och kontrollera därefter att verktyget sitter fast.

### 6.10 Skruvning:

Använd helst skruvar med självcentrering (t ex stjärnskruv) vilket garanterar ett säkert arbete. Se till att biten som används och borrarukruven överensstämmer vad gäller form och storlek. Genomför vridmomentsinställningen enligt beskrivningen i bruksanvisningen så att den överensstämmer med skruvstorleken.

### 6.11 Montera stödhandtaget (bild 8/pos. 11)

Stödhandtaget (11) ger dig ytterligare stöd medan du använder maskinen.

Använd därför alltid maskinen med stödhandtag. Stödhandtaget (11) kan skruvas in i ett av två lägen (A, B). Av denna anledning är handtaget lämpligt för såväl höger- som vänsterhänta personer.

## 7. Rengöring, Underhåll och reservdelsbeställning

### Fara!

Dra alltid ut batteriet om maskinen ska rengöras.

### 7.1 Rengöra maskinen

- Håll skyddsanordningarna, ventilationsöppningarna och motorkåpan i så damm- och smutsfritt skick som möjligt. Torka av maskinen med en ren duk eller blås av den med tryckluft med svagt tryck.
- Vi rekommenderar att du rengör maskinen efter varje användningstillfälle.
- Rengör maskinen med jämna mellanrum med en fuktig duk och en aning såpa. Använd inga rengörings- eller lösningsmedel. Dessa kan skada maskinens plastdelar. Se till att inga vätskor tränger in i maskinens inre. Om vatten tränger in i ett elverktyg höjs risken för elektriska slag.

### 7.2 Underhåll

I maskinens inre finns inga delar som kräver underhåll.

### 7.3 Reservdels- och tillbehörsbeställning

Ange följande information när du beställer reservdelar:

- Produkttyp
- Produktens artikelnummer
- Produktens ID-nr.
- Reservdelsnumret för reservdelen

Aktuella priser och ytterligare information finns på [www.Einhell-Service.com](http://www.Einhell-Service.com)



**Tips: För bra arbetsresultat rekommenderar vi högvärdiga tillbehör från**  
**kwb ! [www.kwb.eu](http://www.kwb.eu)**  
**[welcome@kwb.eu](mailto:welcome@kwb.eu)**

## 8. Skrotning och återvinning

Produkten ligger i en förpackning som fungerar som skydd mot transportskador. Denna förpackning består av olika material som kan återvinnas. Lämna in förpackningen till ett insamlingsställe för återvinning. Produkten och dess tillbehör består av olika material som t ex metaller och plaster. Defekta produkter får inte kastas i hushållssoporna. Lämna in produkten till ett insamlingsställe i din kommun för professionell avfallshantering. Hör efter med din kommun om du inte vet var närmsta insamlingsställe finns.

## 9. Förvaring

Förvara produkten och dess tillbehör på en mörk, torr och frostfri plats samt otillgängligt för barn. Den bästa förvaringstemperaturen är mellan 5 och 30°C. Förvara elverktyget i originalförpackningen.

## 10. Lampor på laddaren

Indikeringsstatus		Betydelse och åtgärder
Röd lysdiod	Grön lysdiod	
Från	Blinkar	<b>Driftberedd</b> Laddaren är ansluten till elnätet och driftberedd, inget batteri i laddaren.
Till	Från	<b>Laddning</b> Laddaren snabbbladdar batteriet. De olika laddningstiderna anges på laddaren. Märk! Beroende på befintlig laddningsnivå i batteriet kan de verkliga laddningstiderna till viss del avvika från angivna laddningstider.
Från	Till	<b>Batteriet har laddats och är klart för användning. (READY TO GO)</b> Därefter kopplas laddaren om till skonladdning tills batteriet har laddats helt. Låt batteriet sitta kvar i laddaren i ytterligare ca 15 min. <b>Åtgärd:</b> Ta ut batteriet ur laddaren. Koppla loss laddaren från elnätet.
Blinkar	Från	<b>Anpassningsladdning</b> Laddaren har ställts in på ett läge för skonsam laddning. Av säkerhetsskäl laddas batteriet upp långsammare och behöver mer tid. Detta kan ha följande orsaker: - Batteriet har inte laddats under mycket lång tid. - Batteriets temperatur är inte i idealområdet. <b>Åtgärd:</b> Vänta tills batteriet har laddats, batteriet kan ändå laddas vidare.
Blinkar	Blinkar	<b>Störning</b> Batteriet kan inte längre laddas. Batteriet är defekt. <b>Åtgärd:</b> Ett defekt batteri får inte längre laddas. Ta ut batteriet ur laddaren.
Till	Till	<b>Temperaturstörning</b> Batteriet är för varmt (t ex direkt solstrålning) eller för kallt (under 0°C) <b>Åtgärd:</b> Ta ut batteriet och förvara det i rumstemperatur i en dag (ca 20°C).





Endast för EU-länder

Kasta inte elverktyg i hushållssoporna.

Enligt det europeiska direktivet 2012/19/EU om avfall som utgörs av eller innehåller elektriska eller elektroniska produkter och dess tillämpning i den nationella lagstiftningen, måste förbrukade elverktyg källsorteras och lämnas in för miljövänlig återvinning.

Återvinnings-alternativ till begäran om återsändning:

Som ett alternativ till returnering är ägaren av elutrustningen skyldig att bidra till ändamålsenlig avfallshandling för det fall att utrustningen ska skrotas. Efter att den förbrukade utrustningen har lämnats in till en avfallsstation kan den omhändertas i enlighet med gällande nationella lagstiftning om återvinning och avfallshandling. Detta gäller inte för tillbehörsdelar och hjälpmedel utan elektriska komponenter vars syfte har varit att komplettera den förbrukade utrustningen.

Tänk på att ta ut batterier och ljuskällor (t.ex. glödlampor) innan kompressorn skrotas.

Eftertryck eller annan duplicering av dokumentation och medföljande underlag för produkterna, även utdrag, är endast tillåtet med uttryckligt tillstånd från Einhell Germany AG.

Med förbehåll för tekniska ändringar.

## Serviceinformation

I alla länder som nämns i garantibeviset har vi kompetenta servicepartners. Adresserna till dessa partners finns i garantibeviset. Våra partners står gärna till tjänst för alla slags servicearbeten såsom reparation och tillhandahållande av reservdelar, slitagedelar och förbrukningsmaterial.

Kom ihåg att följande delar i denna produkt är utsatta för ett bruksmässigt och naturligt slitage samt att följande delar krävs som förbrukningsmaterial.

Kategori	Exempel
Slitagedelar*	Chuck, Batteri
Förbrukningsmaterial/förbrukningsdelar*	Bits/borr
Delar som saknas	

\* ingår inte tvunget i leveransomfattningen!

Vid brister eller störningar kan du anmäla detta på webbplatsen [www.Einhell-Service.com](http://www.Einhell-Service.com). Ge en detaljerad beskrivning av felet som har uppstått och besvara alltid följande frågor:

- Fungerade produkten först eller var den defekt från början?
- Märkte du av någonting innan produkten slutade att fungera (symptomer före defekt)?
- Enligt din åsikt, vilken funktion är felaktig i produkten (huvudsymptom)?  
Beskriv den felaktiga funktionen.

## Garantibevis

Bästa kund,

Våra produkter genomgår en sträng kvalitetskontroll. Om denna produkt mot förmodan inte fungerar på rätt sätt, beklagar vi detta och ber dig att kontakta vår serviceavdelning under adressen som anges på garantikortet. Vi står även gärna till tjänst på telefon under servicenumret som anges nedan. Följande punkter gäller för att du ska kunna göra anspråk på garantin:

1. Dessa garantivillkor vänder sig enbart till konsumenter, dvs. naturliga personer som inte har för avsikt att använda denna produkt i kommersiellt syfte eller inom egen verksamhet. Dessa garantivillkor reglerar ytterligare garantitjänster som nedanstående tillverkare erbjuder köpare av nya produkter. Dessa tjänster är en komplettering till den lagstadgade garantin. Garantianspråk som regleras enligt lag påverkas inte av denna garanti. Våra garantitjänster är gratis för dig.
2. Garantitjänsterna omfattar endast sådana brister på produkten, köpt i Europeiska unionen, och som bevisligen kan härledas till material- eller tillverkningsfel. Produkten som du har av Europeiska Unionens köpt ska vara ny och härstamma från nedanstående tillverkare. Vi avgör om sådana brister i produkten ska åtgärdas eller om produkten ska bytas ut. Tänk på att våra produkter endast får användas till ändamålsenligt syfte och inte har konstruerats för kommersiell, hantverksmässig eller yrkesmässig användning. Ett garantiavtal sluts därför ej om produkten inom garantitiden har använts inom yrkesmässiga, hantverksmässiga eller industriella verksamheter eller har utsatts för liknande påkänning. Vid artiklar av märket "Professional" gäller inte uteslutandet för kommersiell, hantverksmässig eller yrkesmässig användning.
3. Garantin omfattar inte:
  - Skador på produkten som kan härledas till att monteringsanvisningen missaktats eller på grund av felaktig installation, åsidosatt bruksanvisning (t.ex. anslutning till felaktig nätspänning eller strömtyp), åsidosatta underhålls- och säkerhetsbestämmelser, påverkan på produkten från onormala miljövillkor eller av bristfällig skötsel eller underhåll.
  - Skador på produkten som kan härledas till missbruk eller ej ändamålsenlig användning (t.ex. överbelastning av produkten eller användning av ej godkända insatsverktyg eller tillbehör), främmande partiklar som har trängt in i produkten (t.ex. sand, sten eller damm), transportskador, yttre våld eller yttre påverkan (t.ex. skador efter att produkten fallit ned).
  - Skador på produkten eller delar av produkten som kan härledas till bruksmässigt, normalt eller för övrigt naturligt slitage. Exempelvis är batterier och batteripaket utsatta för naturligt slitage och är i sin konstruktion dimensionerade för ett begränsat antal cykler. Slitaget påverkas negativt främst av avkrävda laster eller laddningshastigheter, men även av exponering mot värme, kyla, vibration och slag.
4. Garantitiden uppgår till 2 år och gäller från datumet när produkten köptes. Medan garantitiden fortfarande gäller ska anspråk på garanti ställas inom två veckor efter att defekten fastställdes. Det är inte möjligt att ställa anspråk på garanti efter att garantitiden har löpt ut. Garantitiden förlängs inte när produkten repareras eller byts ut, dessutom medför sådana arbeten inte att en ny garantitid börjar gälla för produkten eller för ev. reservdelar som har monterats in. Detta gäller även vid service på plats.
5. Anmäl den defekta produkten på följande webbplats för att göra anspråk på garantin: [www.Einhell-Service.com](http://www.Einhell-Service.com). Se till att du har sparat på kvittot eller ett annat köpebevis som påvisar att du har köpt denna produkt i nytt skick. Produkter som sänds in utan köpebevis eller utan märkskylt täcks inte av våra garantitjänster eftersom de inte kan identifieras. Om defekten i produkten täcks av våra garantitjänster, får du genast en reparerad eller ny produkt av oss.
6. Om du har flyttat produkten till ett annat land i Europeiska unionen än det land där produkten köptes, tillhandahålls våra garantitjänster av en lokal servicepartner. Om produkten har flyttats till ett land utanför Europeiska unionen täcks den inte längre av garantin.

Givetvis kan vi även, mot debitering, åtgärda skador som antingen inte täcks av garantin eller som har uppstått efter garantitidens slut. Skicka in produkten till nedanstående serviceadress. För slitage- och förbrukningsdelar samt för delar som saknas hänvisar vi till begränsningarna i garantin enligt serviceinformationen som anges i denna bruksanvisning.

Garant/ Service: Einhell Nordic A/S, Rokhøj 26, 8520 Lystrup, Denmark

**Nebezpečí!**

Při používání přístrojů musí být dodržována určitá bezpečnostní opatření, aby se zabránilo zraněním a škodám. Přečtěte si proto pečlivě tento návod k obsluze / bezpečnostní pokyny. Dobře si ho/ je uložte, abyste měli tyto informace kdykoliv po ruce. Pokud předáte přístroj jiným osobám, předejte s ním prosím i tento návod k obsluze/ bezpečnostní pokyny. Nepřebíráme žádné ručení za škody a úrazy vzniklé v důsledku nedodržování tohoto návodu k obsluze a bezpečnostních pokynů.

**Vysvětlení použitých symbolů (viz obr. 9)**

- Nebezpečí!** - Ke snížení rizika zranění si přečíst návod k obsluze.
- Varování! Noste ochranu sluchu.** Působení hluku může způsobit ztrátu sluchu.
- Varování! Noste ochrannou masku proti prachu.** Při zpracování dřeva a jiných materiálů může vznikat zdraví škodlivý prach. Materiál obsahující azbest nesmí být opracováván!
- Varování! Noste ochranné brýle.** Jiskry vznikající při práci nebo odštěpky dřeva, třísky a prachy vystupující z přístroje mohou způsobit ztrátu viditelnosti.
- Skládování akumulátorů pouze v suchých místnostech s teplotou okolí od +10°C do +40°C. Akumulátory skladujte pouze v nabitěm stavu (min. 40% nabitě).
- Aby se zabránilo poškození převodovky, smí být přepínání rychlostí prováděno pouze ve vypnutém stavu.
- Třída ochrany II
- Pouze pro použití v suchých místnostech.

**1. Bezpečnostní pokyny**

Příslušné bezpečnostní pokyny naleznete v příložené brožurce.

**Varování!**

**Přečtěte si veškeré bezpečnostní pokyny, grafická znázornění a technické údaje, jimiž je toto elektrické nářadí opatřeno.** Zanedbání při dodržování následujících instrukcí mohou mít za následek zásah elektrickým proudem, požár a/ nebo těžká zranění.

**Všechny bezpečnostní pokyny a instrukce si uložte pro budoucí použití.**

**2. Popis přístroje a rozsah dodávky****2.1 Popis přístroje (obr. 1)**

- Nastavení utahovacího momentu
- Indikace kapacity akumulátoru
- Přepínač směru otáčení
- Za-/Vypínač
- Akumulátor (není součástí dodávky)
- Nabíječka (není součástí dodávky)
- Přepínač 1. rychl. stupeň – 2. rychl. stupeň
- Západkové tlačítko
- Rychloupínací sklíčko
- LED osvětlení
- Přídavná rukojeť
- Přepínač šroubování/vrtání/vrtání s přiklepem

**2.2 Rozsah dodávky**

Zkontrolujte prosím úplnost výrobku na základě popsaného rozsahu dodávky. V případě chybějících dílů se prosím obraťte nejpozději během 5 pracovních dnů po zakoupení výrobku za předložení platného dokladu o koupi na naše servisní středisko nebo prodejnu, kde jste přístroj zakoupili. Dbejte prosím na tabulku o záruce v servisních informacích na konci návodu.

- Otevřete balení a přístroj opatrně vyjměte z balení.
- Odstraňte obalový materiál a ochrany balení / dopravní pojistky (jsou-li k dispozici).
- Překontrolujte, zda je rozsah dodávky úplný.
- Zkontrolujte přístroj a příslušenství, zda nebyly při přepravě poškozeny.
- Balení si pokud možno uložte až do uplynutí záruční doby.

**Nebezpečí!**

**Přístroj a obalový materiál nejsou dětská hračka! Děti si nesmějí hrát s plastovými sáčky, fóliemi a malými díly! Hrozí nebezpečí spolknutí a udušení!**

- akumulátorový přiklepový vrtací šroubovák
- Přídavná rukojeť
- Originální návod k obsluze
- Bezpečnostní pokyny

**3. Použití podle účelu určení**

Akumulátorový přiklepový vrtací šroubovák je vhodný na utahování a povolování šroubů, vrtání do dřeva, kovu a plastu a na vrtání s přiklepem do kameniva za použití odpovídajícího přídavného nástroje.

Přístroj smí být používán pouze podle svého účelu určení. Každé další, toto překračující použití, neodpovídá použití podle účelu určení. Za z toho vyplývající škody nebo zranění všeho druhu ručí uživatel/obsluhující osoba a ne výrobce.

#### 4. Technická data

Zdroj napětí motoru: ..... 18 V d.c.  
 Otáčky na volnoběh: ..... 0–500 / 0–1800 min<sup>-1</sup>  
 Stupně utahovacího momentu: ..... 20+1+1  
 Pravý / levý chod: ..... ano  
 Rozevření sklíčidla: ..... 0,8–13 mm  
 Hmotnost: ..... 1,69 kg

Max. průměr šroubů popisuje maximální průměr šroubu, který může být zašroubován do dřeva. Průměr šroubu se může odlišovat podle druhu dřeva.

##### Nebezpečí! Hluk a vibrace

Hluk a vibrace změřeny podle normy EN 62841.

Hladina akustického tlaku  $L_{pA}$  ..... 87,7 dB(A)  
 Nejistota  $K_{pA}$  ..... 5 dB  
 Hladina akustického výkonu  $L_{WA}$  ..... 98,7 dB(A)  
 Nejistota  $K_{WA}$  ..... 5 dB

##### Noste ochranu sluchu.

Působení hluku může způsobit ztrátu sluchu.

Hodnoty celkových vibrací (vektorový součet tří směrů) změřeny podle normy EN 62841.

##### Vrtání do kovů

Emisní hodnota vibrací  $a_{h,D} \leq 2,5 \text{ m/s}^2$   
 Nejistota  $K = 1,5 \text{ m/s}^2$

##### Vrtání do betonu s příklepem

Emisní hodnota vibrací  $a_h = 10,15 \text{ m/s}^2$   
 Nejistota  $K = 1,5 \text{ m/s}^2$

Udané emisní hodnoty vibrací a udané emisní hodnoty hluku byly změřeny podle normovaného zkušební postupu a lze je použít pro srovnání elektrického nástroje s jiným elektrickým nástrojem.

Udané emisní hodnoty vibrací a udané emisní hodnoty hluku mohou být využity také pro předběžný odhad zatížení.

##### Varování:

Emise vibrací a hluku se mohou během skutečného používání elektrického nářadí lišit od udaných hodnot, protože závisejí na způsobu používání elektrického nářadí, zejména na tom, jaký druh obrobku se zpracovává.

##### Omezte tvorbu hluku a vibrace na minimum!

- Používejte pouze přístroje v bezvadném stavu.
- Pravidelně provádějte údržbu a čištění přístroje.
- Přizpůsobte Váš způsob práce přístroji.
- Nepřetěžujte přístroj.
- V případě potřeby nechte přístroj zkontrolovat.
- Přístroj vypněte, pokud ho nepoužíváte.

##### Pozor!

**I přesto, že obsluhujete elektrický přístroj podle předpisů, existují vždy zbývající rizika. V souvislosti s konstrukcí a provedením elektrického přístroje se mohou vyskytnout následující nebezpečí:**

1. Poškození plic, pokud se nenosí žádná vhodná ochranná maska proti prachu.
2. Poškození sluchu, pokud se nenosí žádná vhodná ochrana sluchu.
3. Poškození zdraví, které je následkem vibrací na ruce a paže, pokud se přístroj používá delší dobu nebo není řádně veden a udržován.

##### Omezte pracovní dobu

Přitom je třeba zohlednit všechny části pracovního cyklu (například doby, ve kterých je elektrický přístroj vypnut, a takové, ve kterých je přístroj zapnut, ale běží bez zatížení).

#### 5. Před uvedením do provozu

Před uvedením akumulátorového šroubováku do provozu si bezpodmínečně přečtěte tyto pokyny:

1. Akumulátor nabíjejte dodanou nabíječkou.
2. Používejte pouze ostré vrtáky a bezvadné a vhodné bity.
3. Při vrtání a šroubování do stěn a zdí zkontrolujte, zda se tam nenachází skryté elektrické, plynové a vodovodní vedení.

## 6. Obsluha

### 6.1 Nabíjení LI akumulátorového článku (obr. 2–3)

1. Akumulátorový článek (5) vytáhněte z rukojeti, při tom stlačte postranní západkové tlačítko (8) směrem dolů.
2. Porovnejte, zda souhlasí síťové napětí uvedené na typovém štítku se síťovým napětím, které je k dispozici. Zastrčte síťovou zástrčku nabíječky (6) do zásuvky. Zelená LED začne blikat.
3. Zastrčte akumulátor do nabíječky. V bodě 10 (Indikace nabíječky) naleznete tabulku s významem indikace LED na nabíječce.

V bodě 10 (Indikace nabíječky) naleznete tabulku s významem indikace LED na nabíječce.

Pokud by nabíjení akumulátorového článku nebylo možné, zkontrolujte:

- zda je v zásuvce síťové napětí,
- zda je bezvadný kontakt na nabíjecích kontaktech nabíječky.

Pokud stále není možné akumulátor nabít, prosíme vás, abyste

- nabíječku a nabíjecí adaptér
- a akumulátorový článek

poslali na adresu našeho zákaznického servisu.

**Pokud jde bezpečně odeslání, kontaktujte naši zákaznickou službu nebo prodejnu, v níž jste si přístroj pořídili.**

**Dbejte při zaslání nebo likvidaci akumulátoru resp. akumulátorového přístroje na to, aby byly zabaleny jednotlivě v plastovém sáčku, aby se zabránilo zkratům a vzniku požáru!**

V zájmu dlouhé životnosti akumulátoru, byste se měli starat o včasné nabití LI akumulátorového článku. Toto je v každém případě třeba tehdy, když zjistíte, že výkon akumulátorového šroubováku klesá.

### 6.2 Nastavení utahovacího momentu (obr. 4 / pol. 1)

Pozor! Stavěcí kroužek pro utahovací moment nastavovat pouze ve vypnutém stavu.

Akumulátorový šroubovák je vybaven mechanickým nastavováním utahovacího momentu.

Utahovací moment pro určitou velikost šroubu se nastavuje na stavěcím kroužku (1). Utahovací moment je závislý na několika faktorech:

- Na druhu a tvrdosti zpracovávaného materiálu.
- Na druhu a délce použitých šroubů.
- Na požadavcích, které jsou stanoveny pro pevnost šroubového spoje.

Dosažení utahovacího momentu je signalizováno chrastivým vypojením spojky.

### 6.3 Přepínač šroubování/vrtání/vrtání s příklepem (obr. 4 / pol. 12)

- Pro šroubování nastavte přepínač (12) na stupeň „Šroub“. Točivý moment se nastaví podle jeho zvoleného nastavení (1) (viz bod 6.2).
- Pro vrtání nastavte nastavení přepínač (12) na stupeň „Vrták“. Kluzná třecí spojka je vypnutá a k dispozici je maximální točivý moment nezávisle na jeho nastavení (1).
- Pro vrtání s příklepem nastavte přepínač (12) na stupeň „Kladivo“. Kluzná třecí spojka je vypnutá a k dispozici je maximální točivý moment nezávisle na jeho nastavení (1).

**Upozornění!** Nastavení točivého momentu (1) a přepínače pro šroubování / vrtání / vrtání s příklepem (12) provádějte pouze při zastaveném přístroji!

### 6.4 Přepínač směru otáčení (obr. 5 / pol. 3)

Pomocí posuvného vypínače nad za-/vypínačem můžete nastavit směr otáčení akumulátorového šroubováku a zajistit ho proti nechtěnému zapnutí. Můžete zvolit mezi levým a pravým chodem. Aby se zabránilo poškození převodovky, smí být přepínání směru otáčení prováděno pouze ve vypnutém stavu. Pokud se posuvný vypínač nalézá ve středové poloze, je za-/vypínač blokováno.

### 6.5 Za-/vypínač (obr. 5 / pol. 4)

Pomocí za-/vypínače můžete plynule řídit počet otáček. Čím více stlačujete vypínač, tím vyšší bude počet otáček akumulátorového šroubováku.

### 6.6 Přepínání 1. rychl. stupeň – 2. rychl. stupeň (obr. 4 / pol. 7)

Podle polohy přepínače můžete pracovat buď s vyšším nebo nižším počtem otáček. Aby se zabránilo poškození převodovky, smí se přepínání rychlostního stupně provádět pouze při zastaveném přístroji.

### 6.7 Indikace kapacity akumulátoru (obr. 6 / pol. 2)

Stiskněte spínač indikace kapacity akumulátoru (a). Indikace kapacity akumulátoru (2) signalizuje stav nabití pomocí 3 LED.

#### Všechny 3 LED svítí:

Akumulátor je plně nabitý.

#### 2 nebo 1 LED svítí

Akumulátor disponuje dostatečným zbytkovým nabitím.

#### 1 LED bliká:

Akumulátor je prázdný, akumulátor znovu nabijte.

#### Všechny LED blikají:

Teplota akumulátoru je podkročena. Odpojte akumulátor od přístroje, nechte akumulátor odpočívát jeden den při pokojové teplotě. Pokud se chyba objeví znovu, došlo k hlubokému vybití akumulátoru, čímž se stal defektním. Vyměňte akumulátor z přístroje. Defektní akumulátor se již nesmí používat, resp. nabíjet.

### 6.8 LED světlo (obr. 6/pol. 10)

LED světlo (10) umožňuje osvětlení místa šroubování, resp. vrtání při nepříznivých světelných poměrech. LED světlo (10) se rozsvítí automaticky, jakmile je stisknut za/vypínač (4).

### 6.9 Výměna nástroje (obr. 7)

Pozor! Při všech pracích (např. výměna nástroje; údržba; atd.) nastavte na akumulátorovém šroubováku přepínač směru otáčení (3) do středové polohy.

- Akumulátorový šroubovák je vybaven rychloupínacím sklíčidlem (9) s automatickou aretací vřetena.
- Otáčením otevřete sklíčidlo (9). Otvor sklíčidla (a) musí být dostatečně veliký, aby bylo možné nástroj (vrták, resp. bit) upnout.
- Zvolte vhodný nástroj. Zastrčte nástroj do otvoru sklíčidla (a) tak dalece, jak je to možné.
- Sklíčidlo pevně utáhněte (9) a poté zkontrolujte pevné usazení nástroje.

### 6.10 Šroubování

Použijte nejlépe šrouby se samočinným centrováním (např. s křížovou drážkou), které zaručují bezpečnou práci. Dbejte na to, aby tvar a velikost použitého bitu a šroubu souhlasily. Nastavení točivého momentu proveďte tak, jak je popsáno v návodu, odpovídajíc velikosti šroubů.

### 6.11 Montáž přídavné rukojeti (obr. 8 / 11)

Přídavná rukojeť (11) poskytuje během používání přístroje dodatečnou stabilitu. Přístroj proto nikdy nepoužívejte bez přídavné rukojeti. Přídavná rukojeť (11) může být našroubována ve dvou polohách (A, B). Je proto vhodná jak pro praváky, tak i pro leváky.

## 7. Čištění, údržba a objednání náhradních dílů

### Nebezpečí!

Před všemi čistícími pracemi vyjměte akumulátor.

#### 7.1 Čištění

- Udržujte bezpečnostní zařízení, větrací otvory a kryt motoru tak prosté prachu a nečistot, jak jen to je možné. Otřete přístroj čistým hadrem nebo ho profoukněte stlačeným vzduchem při nízkém tlaku.
- Doporučujeme přímo po každém použití přístroj vyčistit.
- Pravidelně přístroj čistěte vlhkým hadrem a trochou mazlavého mýdla. Nepoužívejte čisticí prostředky nebo rozpouštědla; tyto by mohly narušit plastové díly přístroje. Dbejte na to, aby se do přístroje nedostala voda. Vniknutí vody do elektrického přístroje zvyšuje riziko úderu elektrickým proudem.

#### 7.2 Údržba

Uvnitř přístroje se nevyskytují žádné další díly vyžadující údržbu.

#### 7.3 Objednávání náhradních dílů a příslušenství:

Při objednávce náhradních dílů je třeba uvést následující údaje:

- Typ přístroje
- Číslo artiklu přístroje
- Identifikační číslo přístroje
- Číslo požadovaného náhradního dílu

Aktuální ceny a informace naleznete na [www.Einhell-Service.com](http://www.Einhell-Service.com)



**Tip: Pro dobré pracovní výsledky doporučujeme používat vysoce kvalitní příslušenství značky **kwb** ! [www.kwb.eu](http://www.kwb.eu) [welcome@kwb.eu](mailto:welcome@kwb.eu)**

## 8. Likvidace a recyklace

Přístroj je uložen v balení, aby bylo zabráněno poškození při přepravě. Toto balení je surovina a tím znovu použitelné nebo může být dáno zpět do cirkulace surovin. Přístroj a jeho příslušenství jsou vyrobeny z rozdílných materiálů, jako např. kov a plasty. Defektní přístroje nepatří do domovního odpadu. K odborné likvidaci by měl být přístroj odevzdán na příslušném sběrném místě. Pokud žádné takové sběrné místo neznáte, měli byste se informovat na místním zastupitelství.

## 9. Skladování

Skladujte přístroj a jeho příslušenství na tmavém, suchém a nezamrzajícím místě a mimo dosah dětí. Optimální teplota skladování leží mezi 5 a 30 °C. Uložte elektrický přístroj v originálním balení.



## 10. Indikace nabíječky

Stav indikace		Význam a opatření
Červená LED	Zelená LED	
Vyp	Bliká	<b>Provozní pohotovost</b> Nabíječka je připojena na síť a připravena k provozu, akumulátor není v nabíječce.
Zap	vyp	<b>Nabíjení</b> Nabíječka nabíjí akumulátor režimem rychlého nabíjení. Příslušné doby nabíjení najdete přímo na nabíječce. Upozornění! V závislosti na konkrétním stavu nabití se mohou skutečné doby nabíjení poněkud lišit od uvedených dob nabíjení.
Vyp	Zap	<b>Akumulátor je nabitý a připravený k provozu. (READY TO GO)</b> Poté se až do úplného nabití přepne na úsporné nabíjení. Nechte akumulátor v nabíječce o cca 15 minut déle. <b>Opatření:</b> Vyjměte akumulátor z nabíječky. Odpojte nabíječku ze sítě.
Bliká	Vyp	<b>Přízpusobené nabíjení</b> Nabíječka se nachází v režimu šetrného nabíjení. Akumulátor je přitom z bezpečnostních důvodů nabíjen pomaleji a potřebuje více času. To může mít následující příčiny: - Akumulátor nebyl již po dlouhou dobu nabíjen. - Teplota akumulátoru není v ideálním rozsahu. <b>Opatření:</b> Počkejte, až bude nabíjení ukončeno, akumulátor může být i přesto dále nabíjen.
Bliká	Bliká	<b>Porucha</b> Nabíjení již není možné. Akumulátor je defektní. <b>Opatření:</b> Defektní akumulátor se již nesmí nabíjet. Vyjměte akumulátor z nabíječky.
Zap	Zap	<b>Porucha teploty</b> Akumulátor je příliš horký (např. přímé sluneční záření) nebo příliš studený (pod 0° C). <b>Opatření:</b> Odeberte akumulátor a uložte ho 1 den při pokojové teplotě (cca 20° C).



Jen pro země EU

Elektrické nářadí a přístroje neodhazujte do domovního odpadu!

Podle evropské směrnice 2012/19/ES o odpadních elektrických a elektronických zařízeních (OEEZ) a při prosazování národního práva musí být spotřebované elektrické nářadí sbíráno samostatně a musí být dopraveno do odpovídajícího ekologického recyklačního závodu.

Alternativa recyklace k výzvě na zpětné odeslání výrobku:

Vlastník elektrického přístroje je povinen alternativně namísto zpětného odeslání zařízení spolupůsobit při jeho správném zužitkování v případě, že se vzdá jeho vlastnictví. Starý přístroj lze v takovém případě odevzdat také ve sběrně, která provede odstranění ve smyslu národního zákona o recyklaci a odpadech. Tyto předpisy se nevztahují na díly příslušenství a pomocné prostředky bez elektrických součástí přidané ke starým přístrojům.

Při likvidaci dbejte na to, aby byly akumulátory a světla (např. žárovka) vyjmuty z přístroje.

Patisk nebo jiné rozmnožování dokumentace a průvodních listin, také ve výtazcích, je přípustný pouze s výslovným souhlasem firmy Einhell Germany AG.

Technické změny vyhrazeny

## Servisní informace

Ve všech zemích uvedených v záručním listu máme kompetentní servisní partnery, jejichž kontaktní údaje naleznete v záručním listu. Jsou Vám k dispozici pro všechny servisní požadavky jako opravy, objednávání náhradních a rychle opotřebitelných dílů nebo nákup spotřebních materiálů.

Je třeba dbát na to, že u tohoto přístroje podléhají následující díly opotřebení přiměřenému použití nebo přirozenému opotřebení, resp. jsou potřebné jako spotřební materiál.

Kategorie	Příklad
Rychle opotřebitelné díly*	Skličidlo, Akumulátor
Spotřební materiál/spotřební díly*	Šroubovací bity/vrtáky
Chybějící díly	

\* není nutně obsaženo v rozsahu dodávky!

V případě nedostatků nebo chyb Vás žádáme, abyste příslušnou chybu nahlásili na internetové stránce [www.Einhell-Service.com](http://www.Einhell-Service.com). Dbejte prosím na přesný popis chyby a odpovězte přitom v každém případě na následující otázky:

- Fungoval přístroj předtím nebo byl od začátku defektní?
- Všimli jste si něčeho před vyskytnutím poruchy (příznak před poruchou)?
- Jakou chybnou funkci přístroj podle Vašeho názoru vykazuje (hlavní příznak)? Popište tuto chybnou funkci.

## Záruční list

Vážená zákaznice, vážený zákazníku,

naše výrobky podléhají přísné kontrole kvality. Pokud i přesto tento přístroj bezvadně nefunguje, je nám to velice líto a prosíme Vás, abyste se obrátili na naši servisní službu na adrese uvedené na tomto záručním listu. Rádi Vám budeme k dispozici také telefonicky na uvedeném servisním telefonním čísle.

Pro uplatňování požadavků poskytnutí záruky platí následující:

1. Tyto záruční podmínky jsou určeny výlučně pro spotřebitele, tzn. fyzické osoby, které tento výrobek nebudou používat ani v rámci své profesní, ani jiné výdělečně činné aktivity. Tyto záruční podmínky upravují dodatečné záruky, které níže uvedený výrobce poskytuje kupujícím nových přístrojů navíc k zákonné záruce. Vaše zákonem stanovené nároky na záruku zůstanou touto zárukou nedotčeny. Naše záruka je pro Vás bezplatná.
2. Záruka se vztahuje pouze na vady nového přístroje, zakoupeného v Evropské unii od níže uvedeného výrobce, které jsou způsobeny vadou materiálu nebo výrobní vadou, a podle našeho uvážení je omezena na opravu těchto vad nebo výměnu přístroje. Upozorňujeme, že naše spotřebiče nejsou určeny pro živnostenské, řemeslné nebo odborné použití. Záruční smlouva proto není uzavřena, pokud byl přístroj v záruční době používán v živnostenských, řemeslnických nebo průmyslových podnicích nebo byl vystaven obdobnému namáhání. Na položky pod značkou „Professional“ se nevztahuje výjimka pro živnostenské, řemeslné nebo profesionální použití.
3. Z naší záruky jsou vyloučeny:
  - Škody na přístroji, které vznikly nedodržením montážního návodu nebo na základě neoborné instalace, nedodržením návodu k použití (jako např. připojení na chybné síťové napětí nebo druh el. proudu), nebo nedodržením pokynů k údržbě a bezpečnostních pokynů, vystavením přístroje nepřírodným povětrnostním podmínkám nebo nedostatečnou péčí a údržbou.
  - Škody na přístroji, které vznikly neoprávněným nebo nesprávným použitím (jako např. přetížení přístroje nebo použití neschválených přídatných nástrojů nebo příslušenství), vniknutím cizích těles do přístroje (jako např. písek, kameny nebo prach, škody při přepravě), používáním násilí nebo cizím působením (jako např. škody způsobené pádem).
  - Škody na přístroji nebo na dílech přístroje, které jsou způsobeny běžným opotřebením přiměřeného použití nebo jiným přirozeným opotřebením.
4. Záruční doba činí 24 měsíců a začíná datem koupě přístroje. Požadavky poskytnutí záruky musí být uplatňovány před uplynutím záruční doby během dvou týdnů poté, co byla vada zjištěna. Uplatňování požadavků poskytnutí záruky po uplynutí záruční doby je vyloučeno. Oprava nebo výměna přístroje nevede ani k prodloužení záruční doby, ani nedojde tímto výkonem k zahájení nové záruční doby pro tento přístroj nebo pro jakékoli zabudované náhradní díly. To platí také při využití místního servisu.
5. Pro uplatňování požadavků na poskytnutí záruky nahlaste prosím váš defektní přístroj na: [www.Einhell-Service.com](http://www.Einhell-Service.com). Mějte připravenou nákupní účtenku nebo jiné doklady o vašem nákupu. Přístroje, které jsou zaslány bez odpovídajících dokladů a bez typového štítku, jsou ze záručního plnění vyloučeny z důvodu nedostatečné možnosti jednoznačného přiřazení. Pokud je defekt přístroje zahrnut v naší záruce, obdržíte obratem zpátky opravený nebo nový přístroj.
6. Pokud jste spotřebič odvezli do jiné země Evropské unie, než ve které jste spotřebič zakoupili, poskytneme vám záruční servis prostřednictvím tamního servisního partnera. Na zásilky mimo Evropskou unii se nevztahuje žádný nárok na záruku.

Samozřejmě Vám rádi odstraníme nedostatky na přístroji na Vaše náklady, pokud tyto nedostatky nej- sou nebo už nejsou zahrnuty v rozsahu záruky. V takovém případě nám prosím zašlete přístroj na naši servisní adresu. V případě rychle opotřebitelných dílů, spotřebních dílů a chybějících dílů poukazujeme na omezení této záruky podle servisních informací uvedených v tomto návodu k obsluze.

Garantem je: Einhell Germany AG, Wiesenweg, 94405 Landau/Isar (Německo).  
Službu poskytuje: Einhell Service, Eschenstraße 6, 94405 Landau / Isar (Německo)

### Nebezpečenstvo!

Pri používaní prístrojov sa musia dodržiavať príslušné bezpečnostné opatrenia, aby bolo možné zabrániť prípadným zraneniam a vecným škodám. Preto si starostlivo prečítajte tento návod na obsluhu/bezpečnostné pokyny. Následne ich starostlivo uschovajte, aby ste mali vždy k dispozícii potrebné informácie. V prípade, že budete prístroj požičiavať tretím osobám, prosím odovzdajte im spolu s prístrojom tento návod na obsluhu/bezpečnostné pokyny. Nepreberáme žiadne ručenie za nehody ani škody, ktoré vzniknú nedodržaním tohto návodu na obsluhu a bezpečnostných pokynov.

### Vysvetlenie použitých symbolov (pozri obr. 9)

- Nebezpečenstvo!** - Aby ste znížili riziko poranenia, prečítajte si návod na obsluhu.
- Pozor! Používajte ochranu sluchu.** Pôsobenie hluku môže spôsobiť poškodenie sluchu.
- Pozor! Používajte ochrannú masku proti prachu.** Pri práci s drevom a inými materiálmi môže vzniknúť zdraviu škodlivý prach. Materiál obsahujúci azbest nesmie byť spracovávaný!
- Pozor! Noste ochranné okuliare.** Iskry vznikajúce pri práci alebo úlomky, triesky a prach vystupujúci z prístroja by mohli viesť k trvalému poškodeniu zraku.
- Skladovanie akumulátorov len v suchých miestnostiach s teplotou okolia v rozsahu +10 °C - +40 °C. Akumulátory skladovať len v nabitom stave (min. 40 % nabité).
- Aby sa zabránilo poškodeniu prevodovky, smú sa prepínať otáčkové stupne iba vtedy, keď je prístroj v stave pokoja.
- Trieda ochrany II
- Určené len na použitie v suchých miestnostiach.

## 1. Bezpečnostné pokyny

Príslušné bezpečnostné pokyny nájdete v priloženej brožúrke.

### Výstraha!

**Prečítajte si všetky bezpečnostné predpisy, pokyny, zobrazenia a technické údaje, ktorými je tento elektrický nástroj vybavený.** Nedostatky pri dodržovaní nasledujúcich pokynov môžu mať za následok úraz elektrickým prúdom, vznik požiaru a/alebo ťažké poranenia.

**Všetky bezpečnostné predpisy a pokyny si odložte pre budúce použitie.**

## 2. Popis prístroja a objem dodávky

### 2.1 Popis prístroja (obrázok 1)

- Nastavenie točivého momentu
- Zobrazenie kapacity akumulátora
- Prepínač smeru otáčania
- Vypínač zap/vyp
- Akumulátor (nie je súčasťou dodávky)
- Nabíjačka (nie je súčasťou dodávky)
- Prepínač 1. stupeň - 2. stupeň
- Aretačné tlačidlo
- Rýchlopínacie skl'učovadlo
- Svetlo LED
- Prídavná rukoväť
- Prepínač skrutkovanie/vrtanie/príklepové vrtanie

### 2.2 Objem dodávky

Prosím, skontrolujte kompletnosť výrobku na základe uvedeného objemu dodávky. V prípade chýbajúcich častí sa prosím obráťte najneskôr do 5 pracovných dní od zakúpenia výrobku s predložením platného dokladu o kúpe na naše servisné stredisko alebo na obchod, v ktorom ste prístroj zakúpili. Prosím, dbajte pritom na záručnú tabuľku uvedenú v servisných informáciách na konci návodu.

- Otvorte balenie a opatrne vyberte prístroj von z balenia.
- Odstráňte obalový materiál ako aj obalové/transportné poistky (pokiaľ sú obsiahnuté).
- Skontrolujte, či obsah dodávky kompletný.
- Skontrolujte, či nedošlo k poškodeniu prístroja a príslušenstva transportom.
- Pokiaľ možno, uschovajte si obal až do konca záručnej doby.

### Nebezpečenstvo!

**Prístroj a obalový materiál nie sú hračky! Deti sa nesmú hrať s plastovými vreckami, fóliami ani malými dielmi! Hrozí nebezpečenstvo prehltnutia a udusení!**

- Akumulátorový príklepový vrtací skrutkovač
- Prídavná rukoväť
- Originálny návod na obsluhu
- Bezpečnostné predpisy

## 3. Správne použitie prístroja

Akumulátorový príklepový vrtací skrutkovač je určený na zaťahovanie a uvoľňovanie skrutiek, na vrtanie do dreva, kovu a plastu a na príklepové

vrtanie do kameňa pri použití odpovedajúceho obrábacieho nástroja.

Prístroj smie byť použitý len na ten účel, na ktorý bol určený. Akékoľvek iné odlišné použitie sa považuje za nespĺňajúce účel použitia. Za škody alebo zranenia akéhokoľvek druhu spôsobené nesprávnym používaním ručí používateľ /obsluhujúca osoba, nie však výrobca.

#### 4. Technické údaje

Napájanie napätím motora: ..... 18 V d.c.  
 Otáčky pri voľnobehu: ..... 0-500 /0-1 500 min<sup>-1</sup>  
 Stupne točivého momentu: ..... 20+1+1  
 Pravo-lavo-točivý pohyb: ..... áno  
 Šírka skl'učovadla vrtáka: ..... 0,8-13 mm  
 Hmotnosť: ..... 1,69 kg

Max. priemer skrutky popisuje, aký môže mať maximálny priemer skrutka, ktorú je možné naskrutkovať do dreva. Podľa druhu dreva sa môže priemer skrutky odlišovať.

#### Nebezpečenstvo! Hlučnosť a vibrácie

Hodnoty hlučnosti a vibrácií boli merané podľa európskej normy EN 62841.

Hladina akustického tlaku  $L_{pA}$  ..... 87,7 dB (A)  
 Nepresnosť  $K_{pA}$  ..... 5 dB  
 Hladina akustického výkonu  $L_{WA}$  ..... 98,7 dB (A)  
 Nepresnosť  $K_{WA}$  ..... 5 dB

#### Používajte ochranu sluchu.

Pôsobenie hluku môže spôsobiť poškodenie sluchu.

Celkové hodnoty vibrácií (súčet vektorov troch smerov) stanovené v súlade s EN 62841.

#### Vrtanie do kovu

Emisná hodnota vibrácie  $a_{h,D} \leq 2,5 \text{ m/s}^2$   
 Faktor neistoty  $K = 1,5 \text{ m/s}^2$

#### Príklepové vrtanie do betónu

Emisná hodnota vibrácie  $a_h = 10,15 \text{ m/s}^2$   
 Faktor neistoty  $K = 1,5 \text{ m/s}^2$

Uvedené celkové hodnoty vibrácií a uvedené emisné hodnoty hluku boli namerané podľa normovaného skúšobného postupu a môžu sa použiť na porovnanie elektrického prístroja s inými prístrojmi.

Uvedené celkové hodnoty vibrácií a uvedené emisné hodnoty hluku sa môžu taktiež použiť za účelom predbežného posúdenia zaťaženia.

#### Výstraha:

Emisie vibrácií a hluku sa môžu behom skutočného používania elektrického prístroja líšiť od uvedených hodnôt, v závislosti od príslušného spôsobu, akým sa elektrický prístroj bude používať, predovšetkým od toho, aký druh obrobku sa obrába.

#### Obmedzte tvorbu hluku a vibráciu na minimum!

- Používajte len prístroje v bezchybnom stave.
- Pravidelne vykonávajte údržbu a čistenie prístroja.
- Prispôbte spôsob práce prístroju.
- Prístroj nepreťažujte.
- V prípade potreby nechajte prístroj skontrolovať.
- Prístroj vypnite, pokiaľ ho nepoužívate.

#### Pozor!

##### Zvyškové riziká

**Aj napriek tomu, že budete elektrický prístroj obsluhovať podľa predpisov, budú existovať zvyškové riziká. V súvislosti s konštrukciou a vyhotovením elektrického prístroja môže dôjsť k výskytu týchto nebezpečenstiev:**

1. Poškodenie pľúc, pokiaľ sa nenosí žiadna vhodná ochranná maska proti prachu.
2. Poškodenie sluchu, pokiaľ sa nenosí žiadna vhodná ochrana sluchu.
3. Poškodenie zdravia, ktoré je následkom vibrácie rúk a ramien, pokiaľ sa prístroj bude používať dlhšiu dobu alebo sa nevedie a neudrzuje správnym spôsobom.

#### Obmedzte Vašu pracovnú dobu.

Pritom sa musia zohľadniť všetky časti prevádzkového cyklu (napríklad čas, počas ktorého je elektrický prístroj vypnutý, ako aj čas, počas ktorého je síce zapnutý, ale beží bez záťaže).

## 5. Pred uvedením do prevádzky

Pred uvedením Vášho akumulátorového skrutkovača do prevádzky si bezpodmienečne prečítajte tieto pokyny:

1. Nabite akumulátor pomocou priloženej nabíjačky.
2. Používajte len ostré vrtáky ako aj bezchybné a vhodné skrutkovacie hroty.
3. Pri vŕtaní a skrutkovaní na stenách a múroch je potrebné skontrolovať, či sa v nich nenachádzajú skryté elektrické vedenia, plynové rozvody alebo vodovody.

## 6. Obsluha

### 6.1 Nabitie LI akumulátora (obr. 2-3)

1. Akumulátor (5) vybrať von z rukoväte, pritom stlačiť aretačné tlačidlo (8) smerom nadol.
2. Porovnajte, či sa elektrické napätie uvedené na typovom štítku zhoduje s prítomným elektrickým napätím siete. Zapojte sieťovú zástrčku nabíjačky (6) do zásuvky. Zelená kontrolka LED začne blikať.
3. Nasuňte akumulátor do nabíjačky.

V bode 10 (signalizácia nabíjačky) nájdete tabuľku s významom signalizácie kontroliek na nabíjačke.

Ak by nemalo byť možné nabitie akumulátora, skontrolujte prosím

- či je v zásuvke prítomné sieťové napätie.
- či je kontakt na nabíjajúcich kontaktoch nabíjačky v bezchybnom stave.

Ak by napriek tomu nemalo byť stále možné nabitie akumulátora, prosíme Vás, aby ste

- nabíjačku a nabíjací adaptér
- a akumulátor

zaslali nášmu zákazníckemu servisu.

**Kvôli správne odoslaniu kontaktujte náš zákaznícky servis alebo obchod, kde ste prístroj zakúpili.**

**Dbajte pri odosielaní alebo likvidácii akumulátorov, resp. akumulátorového prístroja na to, aby boli zabalené jednotlivito v umelohmotných vreckách aby sa zabránilo skratom a vzniku požiaru!**

V záujme dlhej životnosti akumulátora by ste sa mali postarať o včasné opätovné nabitie LI akumulátora. To je potrebné v každom prípade vtedy, keď zistíte, že sa výkon akumulátorového skrutkovača začne znižovať.

### 6.2 Nastavenie točivého momentu (obr. 4/pol. 1)

**Pozor!** Nastavovací krúžok točivého momentu nastavovať len, ak je prístroj v stave pokoja. Akumulátorový skrutkovač je vybavený mechanickým nastavením točivého momentu.

Točivý moment pre určitú veľkosť skrutky sa nastavuje na nastavovacom krúžku (1). Točivý moment je závislý od viacerých faktorov:

- od druhu a tvrdosti spracovávaného materiálu,
- od druhu a dĺžky použitých skrutiek,
- od požiadaviek, ktoré sú dané pre pevnosť skrutkového spojenia.

Dosiahnutie nastaveného točivého momentu je signalizované rapkajúcim vypínaním spojky.

### 6.3 Prepínač skrutkovanie/vŕtanie/príklepové vŕtanie (obr. 4/pol. 12)

- Pre skrutkovanie nastavte nastavenie prepínač (12) na stupeň „skrutka“. Točivý moment sa nastaví pomocou nastavenia točivého momentu (1) (pozri bod 6.2).
- Pre vŕtanie nastavte prepínač (12) na stupeň „vrták“. Klzná spojka je vypnutá a je k dispozícii maximálny točivý moment, bez ohľadu na polohu nastavenia točivého momentu (1).
- Pre príklepové vŕtanie nastavte prepínač (12) na stupeň „kladivo“. Klzná spojka je vypnutá a je k dispozícii maximálny točivý moment, bez ohľadu na polohu nastavenia točivého momentu (1).

**Upozornenie!** Nastavenie točivého momentu (1) a prepínač skrutkovanie/vŕtanie/príklepové vŕtanie (12) nastavujte iba v stave pokoja!

### 6.4 Prepínač smeru otáčania (obr. 5/pol. 3)

Pomocou tohto posuvného spínača umiestneného nad vypínačom zap/vyp môžete nastaviť potrebný smer otáčania akumulátorového skrutkovača a akumulátorový skrutkovač zabezpečiť proti samovoľnému zapnutiu. Môžete voliť medzi ľavotočivým a pravotočivým smerom otáčania. Aby sa zabránilo poškodeniu prevodovky, smie sa prepínať smer otáčania iba vtedy, keď je prístroj v stave pokoja. Ak sa nachádza

posuvný vypínač v strednej polohe, je ním zablockovaný vypínač zap/vyp.

#### 6.5 Vypínač zap/vyp (obr. 5/pol. 4)

Pomocou vypínača zap/vyp môžete plynulo riadiť otáčky. Čím viac stlačíte tento vypínač, tým viac sa zvýšia otáčky akumulátorovej vrtačky.

#### 6.6 Prepnutie stupeň 1 - stupeň 2 (obr. 4/pol. 7)

Podľa polohy prepínača môžete pracovať s vyššími alebo nižšími otáčkami. Aby sa zabránilo poškodeniu prevodovky, smú sa prepínať otáčkové stupne iba vtedy, keď je prístroj v stave pokoja.

#### 6.7 Zobrazenie kapacity akumulátora (obr. 6/pol. 2)

Zatlačte na vypínač pre zobrazenie kapacity akumulátora (a). Zobrazenie kapacity akumulátora (2) signalizuje stav nabitia akumulátora pomocou 3 kontroliek.

#### Svietia všetky 3 kontrolky:

Akumulátor je úplne nabitý.

#### Svietia 2 alebo 1 kontrolka:

Akumulátor má dostatočné zvyškové nabitie.

#### 1 kontrolka bliká:

Akumulátor je prázdny, nabite akumulátor.

#### Všetky kontrolky LED blikajú:

Požadovaná teplota akumulátora nie je dosiahnutá. Vyberte akumulátor z prístroja a nechajte ho jeden deň ležať pri izbovej teplote. Ak sa chyba bude znovu opakovať, tak bol akumulátor hlbkovo vybitý a je defektný. Odoberte akumulátor z prístroja. Defektný akumulátor sa nesmie naďalej používať, resp. nabíjať.

#### 6.8 Svetlo LED (obr. 6/pol. 10)

Svetlo LED (10) umožňuje osvetlenie miesta skrutkovania resp. vrtania pri nedostatočných svetelných podmienkach. Svetlo LED (10) sa rozsvieti automaticky, keď stlačíte vypínač zap/vyp (4).

#### 6.9 Výmena nástrojov (obr. 7)

Pozor! Pri všetkých prácach na akumulátorovom skrutkovači (napr. výmena nástrojov, údržba atď.) uveďte prepínač smeru otáčania (3) do prostrednej polohy.

- Akumulátorový skrutkovač je vybavený rýchlopínacím skľučovadlom (9) s automatickou aretáciou vretena.

- Otáčaním otvorte skľučovadlo (9). Otvor skľučovadla (a) musí byť dostatočne veľký, aby sa do skľučovadla mohol vložiť nástroj (vrták resp. skrutkovací hrot).
- Zvoľte vhodný nástroj pre daný druh použitia. Zasuňte nástroj čo najhlbšie do otvoru skľučovadla (a).
- Otáčaním pevne zatvorte skľučovadlo (9) a skontrolujte potom pevné usadenie nástroja.

#### 6.10 Skrutkovanie

Používajte, pokiaľ možno, skrutky so samočinným centrovaním (napr. krížová skrutka), ktoré zaručujú bezpečnú prácu. Dbajte na to, aby sa zhodovali veľkosti a tvary použitého skrutkovacieho hrotu a skrutky. Nastavte točivý moment tak, ako to je popísané v tomto návode podľa veľkosti použitej skrutky.

#### 6.11 Montáž prídavnej rukoväte (obr. 8/pol. 11)

Prídavná rukoväť (11) vám počas používania prístroja ponúka dodatočnú oporu. Nepoužívajte preto tento prístroj bez prídavnej rukoväte. Prídavná rukoväť (11) sa môže naskrutkovať na 2 pozíciách (A, B). Prístroj je preto vhodný pre prarúkov ako aj ľavákov.

## 7. Čistenie, údržba a objednanie náhradných dielov

### Nebezpečenstvo!

Pred všetkými údržbovými a čistiacimi prácami vyťahnite akumulátory.

#### 7.1 Čistenie

- Udržujte ochranné zariadenia, vzduchové otvory a kryt motora vždy v čistom stave bez prachu a nečistôt. Utrite prístroj čistou utierkou alebo ho vyčistite vyfúkaním stlačeným vzduchom pri nastavení na nízky tlak.
- Odporúčame, aby ste prístroj čistili priamo po každom použití.
- Čistite prístroj pravidelne pomocou vlhkej utierky a malého množstva tekutého mydla. Nepoužívajte žiadne agresívne čistiace prostriedky ani riedidlá; tieto prostriedky by mohli napadnúť umelohmotné diely prístroja. Dbajte na to, aby sa do vnútra prístroja nedostala voda. Vniknutie vody do elektrického prístroja zvyšuje riziko úrazu elektrickým prúdom.



## 7.2 Údržba

Vo vnútri prístroja sa nenachádzajú žiadne ďalšie diely vyžadujúce údržbu.

## 7.3 Objednávanie náhradných dielov a príslušenstva:

Pri objednávaní náhradných dielov je potrebné uviesť nasledovné údaje:

- Typ prístroja
- Výrobné číslo prístroja
- Identifikačné číslo prístroja
- Číslo potrebného náhradného dielu

Aktuálne ceny a informácie nájdete na stránke [www.Einhell-Service.com](http://www.Einhell-Service.com)



Tip! Pre dobré výsledky práce odporúčame kvalitné príslušenstvo značky **kwb** ! [www.kwb.eu](http://www.kwb.eu)  
[welcome@kwb.eu](mailto:welcome@kwb.eu)

## 8. Likvidácia a recyklácia

Prístroj sa nachádza v obale za účelom zabránenia poškodeniu pri transporte. Tento obal je vyrobený zo suroviny a tým pádom je ho možné znovu použiť alebo sa môže dať do zberu na recykláciu surovín. Prístroj a jeho príslušenstvo sa skladajú z rôznych materiálov, ako sú napr. kovy a plasty. Poškodené prístroje nepatria do domového odpadu. Prístroj by sa mal odovzdať k odbornej likvidácii na príslušnom zbernom mieste. Pokiaľ Vám nie je známe takéto zberné miesto, informujte sa prosím na miestnej samospráve.

## 9. Skladovanie

Składujte prístroj a jeho príslušenstvo na tmavom, suchom a nezmrazujúcom mieste mimo dosahu detí. Optimálna teplota pre skladovanie je medzi 5 až 30 °C. Składujte tento elektrický prístroj v originálnom balení.

## 10. Signalizácia nabíjačky

Stav signalizácie		Význam a opatrenie
Červená LED	Zelená LED	
Vyp	Bliká	<b>Pripravená k prevádzke</b> Nabíjačka je zapojená na sieť a pripravená k prevádzke, akumulátor nie je v nabíjačke.
Zap	Vyp	<b>Nabíjanie</b> Nabíjačka nabíja akumulátor v rýchlo nabíjacom režime. Príslušné doby nabíjania nájdete priamo na nabíjačke. Upozornenie! Podľa prítomného stavu nabitia akumulátora sa môžu skutočné doby nabíjania čiastočne odlišovať.
Vyp	Zap	<b>Akumulátor je nabitý a pripravený na použitie. (READY TO GO)</b> Potom sa po úplnom nabití prepne do udržiavacieho nabíjania. Za týmto účelom nechajte akumulátor približne 15 minút dlhšie na nabíjačke. <b>Opatrenie:</b> Vyberte akumulátor z nabíjačky. Odpojte nabíjačku zo siete.
Bliká	Vyp	<b>Prispôbené nabíjanie</b> Nabíjačka sa nachádza v režime šetrného nabíjania. Pritom sa akumulátor z bezpečnostných dôvodov nabíja pomalšie a potrebuje viac času. Toto môže mať nasledovné príčiny: - Akumulátor sa veľmi dlhú dobu nenabíjal. - Teplota akumulátora neleží v ideálnom rozsahu. <b>Opatrenie:</b> Počkajte do ukončenia procesu nabíjania, akumulátor je možné napriek tomu ďalej nabíjať.
Bliká	Bliká	<b>Chyba</b> Proces nabíjania už nie je možný. Akumulátor je defektný. <b>Opatrenie:</b> Defektný akumulátor nesmie byť naďalej nabíjaný! Vyberte akumulátor z nabíjačky.
Zap	Zap	<b>Tepelná porucha</b> Akumulátor je príliš horúci (napr. priame slnečné žiarenie) alebo príliš studený (pod 0 °C) <b>Opatrenie:</b> Vyberte akumulátor a skladujte ho 1 deň pri izbovej teplote (cca 20 °C).



Len pre krajiny EÚ

Neodstraňujte elektrické prístroje ako domový odpad!

Podľa Európskej smernice 2012/19/ES o odpade z elektrických a elektronických zariadení (OEEZ) a v súlade s národnými právnymi predpismi sa musia použité elektronické prístroje odovzdať do triedeného zberu a musí sa zabezpečiť ich špecifické spracovanie v súlade s ochranou životného prostredia (recyklácia).

Recyklačná alternatíva k výzve na spätné zaslanie výrobku:

Majiteľ elektrického prístroja je alternatívne namiesto spätnej zásielky povinný spolupracovať pri riadnej recyklácii prístroja v prípade vzdania sa jeho vlastníctva. Starý prístroj môže byť za týmto účelom taktiež prenechaný zbernému miestu, ktoré vykoná odstránenie v zmysle národného zákona o recyklácii a odpadovom hospodárstve. Netýka sa to dielov príslušenstva, priložených k starým prístrojom a pomocných prostriedkov bez elektronických komponentov.

Vezmite na vedomie, že pri likvidácii je potrebné odobrať akumulátory a osvetľovacie prostriedky (napr. žiarovka) z náradia.

Dodatočná tlač alebo iné reprodukovanie dokumentácie a sprievodných dokladov výrobkov, taktiež ich častí, je prípustná len s výslovným súhlasom spoločnosti Einhell Germany AG.

Technické zmeny vyhradené

## Servisné informácie

Vo všetkých krajinách uvedených na záručnom liste máme kompetentných servisných partnerov, ktorých kontakty je možné prevziať zo záručného listu. Sú Vám k dispozícii pre akékoľvek servisné požiadavky ako opravy, objednávanie náhradných a opotrebovaných dielov alebo nákup spotrebných materiálov.

Je potrebné dbať na to, že v prípade tohto výrobku podliehajú nasledujúce diely bežnému pracovnému alebo prirodzenému opotrebeniu, resp. sú nasledujúce diely považované za spotrebný materiál.

Kategória	Príklad
Diely podliehajúce opotrebeniu*	Skľučovadlo, Akumulátor
Spotrebný materiál / spotrebné diely*	Bitové násady/vrtáky
Chýbajúce diely	

\* nie je bezpodmienečne obsiahnuté v objeme dodávky!

V prípade nedostatkov alebo chýb Vás prosíme, aby ste príslušnú chybu nahlásili na adrese [www.Einhell-Service.com](http://www.Einhell-Service.com). Prosím, dbajte na presný popis chyby a odpovedzte pritom v každom prípade na nasledujúce otázky:

- Fungoval prístroj predtým alebo bol od začiatku chybný?
- Všimli ste si niečo pred vyskytnutím poruchy (symptóm pred poruchou)?
- Aké chybné funkcie podľa Vás prístroj vykazuje (hlavný symptóm)?  
Popíšte túto chybnú funkciu.

## Záručný list

Vážená zákazníčka, vážený zákazník,  
naše výrobky podliehajú prísnej kontrole kvality. V prípade, že nebude prístroj napriek tomu bezchybne fungovať, je nám to veľmi ľúto a prosíme Vás, aby ste sa obrátili na našu servisnú službu na adrese uvedenej na tomto záručnom liste. Radi Vám budeme k dispozícii taktiež telefonicky na uvedenom servisnom telefónnom čísle. Pre uplatnenie nárokov na záručné plnenie platia nasledujúce podmienky:

1. Tieto záručné podmienky sa týkajú výlučne štandardných spotrebiteľov, t.j. takých osôb, ktoré tento výrobok nechcú používať na účely v rámci svojich remeselníckych činností ani na iné samostatne zárobkové činnosti. Tieto záručné podmienky upravujú dodatočné záručné plnenia, ktoré nižšie uvedený výrobca poskytuje kupujúcim svojich nových prístrojov dodatočne k zákonnej záruke. Vaše zákonné nároky na záruku nie sú touto zárukou dotknuté. Naše záručné plnenie je pre Vás zadarmo.
2. Záruka sa vzťahuje len na chyby nového prístroja zakúpeného v Európskej únii od nižšie uvedeného výrobcu, ktoré sú spôsobené chybou materiálu alebo spracovania a je obmedzená na opravu takýchto chýb alebo výmenu prístroja podľa nášho výberu. Upozorňujeme, že naše spotrebiče nie sú určené na obchodné, remeselné alebo profesionálne použitie. Záruka sa preto neposkytuje, ak sa spotrebič počas záručnej doby používal v obchodných, remeselných alebo priemyselných podnikoch alebo ak bol vystavený namáhaniu rovnocennému s takýmto použitím. Na položky pod značkou „Professional“ sa nevzťahuje výnimka pre obchodné, remeselné alebo profesionálne použitie.
3. Z našej záruky sú vylúčené:
  - Škody na prístroji, ktoré boli spôsobené nedodržaním montážneho návodu alebo na základe neodpornej inštalácie, nedodržaním návodu na použitie (ako napr. pripojením na nesprávne sieťové napätie alebo druh prúdu) alebo nedodržaním pokynov pre údržbu a bezpečnostných pokynov alebo vystavením prístroja abnormálnym poveternostným podmienkam alebo nedostatočnou starostlivosťou a údržbou.
  - Škody na prístroji, ktoré boli spôsobené zneužívaním alebo nesprávnym používaním (ako napr. preťaženie prístroja alebo použitie neprípustných pracovných nástrojov alebo príslušenstva), vniknutím cudzích telies do prístroja (ako napr. piesok, kamene alebo prach, prepravne poškodenia), použitím násillia alebo cudzieho pôsobenia (napr. škody spôsobené pádom).
  - Škody na prístroji alebo na častiach prístroja, ktoré zodpovedajú príslušnému pracovnému, bežnému alebo inému prirodzenému opotrebeniu.
4. Doba záruky je 24 mesiacov a začína plynúť od dátumu zakúpenia prístroja. Nároky na záruku sa musia uplatniť pred koncom uplynutia záručnej doby do dvoch týždňov od zistenia nedostatku. Uplatnenie nárokov na záruku po uplynutí záručnej doby je vylúčené. Oprava alebo výmena prístroja nevedie k predĺženiu záručnej doby ani nedochádza na základe tohto plnenia ku vzniku novej záručnej doby pre prístroj ani pre akékoľvek inštalované náhradné diely. To platí taktiež pri použití miestneho servisu.
5. Pre uplatnenie Vášho nároku, prosím nahláste defektný prístroj na adrese: [www.Einhell-Service.com](http://www.Einhell-Service.com). Prosíme, aby ste mali k dispozícii účtenku alebo iné doklady o zakúpení nového prístroja. Prístroje, ktoré budú zaslané bez príslušných dokladov alebo bez typového štítku, budú vylúčené zo záručného plnenia kvôli nedostatočnej možnosti identifikácie. Ak spadá defekt prístroja pod naše záručné plnenie, dostanete obratom naspäť opravený alebo nový prístroj.

Samozrejme Vám radi opravíme nedostatky na prístroji na Vaše náklady, ak tieto nedostatky nespádajú alebo už nespádajú do rozsahu záruky. Prosím, pošlite nám v takom prípade prístroj na našu servisnú adresu. Ohľadne opotrebovaných, spotrebných a chýbajúcich dielov poukazujeme na obmedzenia tejto záruky podľa servisných informácií uvedených v tomto návode na obsluhu.

Ak ste spotrebič preniesli do inej krajiny Európskej únie, ako je krajina, v ktorej ste spotrebič zakúpili, záručný servis vám poskytneme prostredníctvom tamojšieho servisného partnera. Na zásielky mimo Európskej únie sa nevzťahuje žiadna záruka.

Garantom je: Einhell Germany AG, Wiesenweg, 94405 Landau/Isar (Nemecko).  
Službu poskytuje: Einhell Service, Eschenstraße 6, 94405 Landau / Isar (Nemecko)

**Gevaar!**

Bij het gebruik van toestellen dienen enkele veiligheidsmaatregelen te worden nageleefd om lichamelijk gevaar en schade te voorkomen. Lees daarom deze handleiding /veiligheidsinstructies zorgvuldig door. Bewaar deze goed zodat u de informatie op elk moment kunt terugvinden. Mocht u dit toestel aan andere personen doorgeven, gelieve dan deze handleiding /veiligheidsinstructies mee te geven. Wij zijn niet aansprakelijk voor ongevallen of schade die te wijten zijn aan niet-naleving van deze handleiding en van de veiligheidsinstructies.

**Verklaring van de gebruikte symbolen (zie afbeelding 9)**

1. **Gevaar!** - Handleiding lezen om het letselsrisico te verminderen.
2. **Voorzichtig! Draag een gehoorbeschermer.** Lawaai kan aanleiding geven tot gehoorverlies.
3. **Voorzichtig! Draag een stofmasker.** Bij het bewerken van hout en andere materialen kan stof ontstaan dat schadelijk is voor de gezondheid. Asbesthoudend materiaal mag niet worden bewerkt!
4. **Voorzichtig! Draag een veiligheidsbril.** Vonken die tijdens het werk ontstaan of splinters, spanen en stof die uit het toestel ontsnappen kunnen leiden tot zichtverlies.
5. Opbergen van de accu's enkel in droge ruimtes met een omgevingstemperatuur van +10°C tot +40°C. Accu's enkel in geladen toestand opbergen (minstens 40 % geladen).
6. Om een beschadiging van de transmissie te voorkomen mag de versnellingschakeling enkel in stilstand worden omgeschakeld.
7. Beschermingsniveau II
8. Enkel voor gebruik in droge ruimten.

**1. Veiligheidsaanwijzingen**

De overeenkomstige veiligheidsinstructies vindt u in de bijgaande brochure.

**Waarschuwing!**

**Lees alle veiligheidsinstructies, aanwijzingen, plaatjes en technische gegevens, waarvan dit elektrisch gereedschap is voorzien.**

Nalatigheden bij de inachtneming van de volgende instructies kunnen een elektrische schok, brand en/of ernstige verwondingen veroorzaken.

**Bewaar alle veiligheidsinstructies en aanwijzingen voor de toekomst.**

**2. Beschrijving van het gereedschap en leveringsomvang****2.1 Beschrijving van het gereedschap (fig. 1)**

1. Koppelafstelling
2. Accucapaciteitsindicator
3. Draairichtingsschakelaar
4. AAN/UIT-schakelaar
5. Accu (niet meegeleverd)
6. Lader (niet meegeleverd)
7. Omschakelaar 1e versnelling - 2e versnelling
8. Grendelknop
9. Snelspanboorhouder
10. LED-licht
11. Extra handvat
12. Omschakelaar schroeven/boren/slagboren

**2.2 Leveringsomvang**

Gelieve de volledigheid van het artikel te controleren aan de hand van de beschreven leveringsomvang. Indien er onderdelen ontbreken gelieve zich binnen de 5 werkdagen na aankoop van het artikel te wenden tot ons servicecenter mits vertoon van een geldig bewijs van aankoop of tot de dichtstbijzijnde desbetreffende bouwmarkt.

Gelieve daarvoor de garantietabel in de garantiebepalingen aan het einde van de handleiding in acht te nemen.

- Open de verpakking en neem het toestel voorzichtig uit de verpakking.
- Verwijder het verpakkingsmateriaal alsmede verpakkings-/transportbeveiligingen (indien aanwezig).
- Controleer of de leveringsomvang compleet is.
- Controleer het toestel en de accessoires op transportschade.
- Bewaar de verpakking indien mogelijk tot het verloop van de garantieperiode.

**Gevaar!**

**Het toestel en het verpakkingsmateriaal zijn geen speelgoed voor kinderen! Kinderen mogen niet met plastic zakken, folies en kleine stukken spelen! Er bestaat inslik- en verstikkingsgevaar!**

- Accu boorschroefmachine
- Extra handvat
- Originele handleiding
- Veiligheidsinstructies

### 3. Reglementair gebruik

De accu-slagschroevendraaier is geschikt voor het indraaien en losdraaien van schroeven, om te boren in hout, metaal en kunststof en voor het slagboren in steen met behulp van het bijhorende inzetgereedschap.

De machine mag slechts voor werkzaamheden worden gebruikt waarvoor ze bedoeld is. Elk ander verder gaand gebruik is niet reglementair. Voor daaruit voortvloeiende schade of verwondingen van welke aard dan ook is de gebruiker/bediener, niet de fabrikant, aansprakelijk.

### 4. Technische gegevens

Spanningsvoorziening motor ..... 18 V d.c.  
 Onbelast toerental: ..... 0-500 /0-1800 t/min  
 Koppelstanden: ..... 20+1+1  
 rechts-/linksdraaiend.....ja  
 Opnamevermogen boorkop ..... 0,8-13 mm  
 Gewicht..... 1,69 kg

#### Gevaar!

#### Geluid en vibratie

De geluids- en vibratiewaarden werden bepaald volgens EN 62841.

Geluidsdruk niveau  $L_{pA}$  ..... 87,7 dB (A)  
 Onzekerheid  $K_{pA}$  ..... 5 dB  
 Geluidsvermogen  $L_{WA}$  ..... 98,7 dB (A)  
 Onzekerheid  $K_{WA}$  ..... 5 dB

#### Draag een gehoorbeschermer.

Lawaai kan aanleiding geven tot gehoorverlies.

Totale vibratiewaarden (vectorsom van drie richtingen) bepaald volgens EN 62841.

#### Boren in metaal

Trillingsemisiewaarde  $a_h \leq 2,5 \text{ m/s}^2$   
 Onzekerheid  $K = 1,5 \text{ m/s}^2$

#### Slagboren in beton

Trillingsemisiewaarde  $a_{h,ID} = 10,15 \text{ m/s}^2$   
 Onzekerheid  $K = 1,5 \text{ m/s}^2$

De opgegeven totale trillingsemisiewaarden en de vermelde geluidsemisiewaarden zijn gemeten volgens een genormaliseerde testprocedure en kunnen worden gebruikt om elektrische ge-

reedschappen onderling te vergelijken.

De opgegeven totale trillingsemisiewaarden en de vermelde geluidsemisiewaarden kunnen ook worden gebruikt voor een voorlopige inschatting van de belasting.

#### Waarschuwing:

De trillings- en geluidsemisies kunnen tijdens de inzet van het elektrisch gereedschap afwijken van de vermelde waarden, afhankelijk van de manier waarop het wordt gebruikt, en met name van wat voor soort werkstuk wordt bewerkt.

#### Beperk de geluidsonwikkeling en vibratie tot een minimum!

- Gebruik enkel intacte toestellen.
- Onderhoud en reinig het toestel regelmatig.
- Pas uw manier van werken aan het toestel aan.
- Overbelast het toestel niet.
- Laat het toestel indien nodig nazien.
- Schakel het toestel uit als het niet wordt gebruikt.

#### Voorzichtig!

#### Restrisico's

**Er blijven altijd restrisico's over ook al wordt dit elektrisch gereedschap naar behoren bediend. Volgende gevaren kunnen zich voordoen in verband met de bouwwijze en uitvoering van dit elektrisch gereedschap:**

1. Longletsels indien geen gepaste stofmasker wordt gedragen.
2. Gehoorschade indien geen gepaste gehoorbeschermer wordt gedragen.
3. Schade aan de gezondheid die voortvloeit uit hand-arm-trillingen indien het toestel lang zonder onderbreking wordt gebruikt of niet naar behoren wordt gehanteerd en onderhouden.

#### Beperk de werktijd.

Daarbij rekening houden met alle aandelen van het bedrijfsproces (bij voorbeeld tijden waarin het elektrogereedschap uitgeschakeld is en tijden waarin het gereedschap wel ingeschakeld is maar zonder belasting draait).

## 5. Vóór inbedrijfstelling

Lees zeker de volgende instructies voordat u uw accuschroevendraaier in gebruik neemt:

1. Laad de accu m.b.v. het bijgeleverde laadtoestel.
2. Enkel scherpe boren en intacte en gepaste schroeverbits gebruiken.
3. Bij het boren en schroeven in muren en wanden dient u die op verborgen stroom-, gas- en waterleidingen te controleren.

## 6. Bediening

### 6.1 Laden van de LI-accupack (fig. 2-3)

1. De accupack (5) de handgreep uit trekken terwijl u de grendelknop (8) omlaagdrukt.
2. Vergelijk of de netspanning vermeld op het kenplaatje overeenkomt met de voorhanden zijnde netspanning. Steek de netstekker van de lader (6) het stopcontact in. De groene LED begint te knipperen.
3. Schuif de accu op de lader.

Onder punt 10 (indicatie lader) vindt u een tabel met de betekenissen van de LED-indicatie op de lader.

Als het accu-pack niet kan opgeladen worden, vergewis U zich dan dat de

- netspanning aan het stopcontact voorhanden is
- en dat een perfect contact van de laadcontacten van de oplader verzekerd is.

Als het laden van het accu-pack nog altijd niet mogelijk is, gelieve dan

- de oplader
- en het accu-pack

aan onze service-afdeling te sturen.

**Voor een deskundige verzending verzoeken wij u contact op te nemen met onze klantendienst of het verkooppunt waar u het apparaat heeft aangekocht.**

**Zorg er bij de verzending of verwerking van accu's resp. het accu apparaat voor dat deze afzonderlijk worden verpakt in plastic zakken, om kortsluitingen en brand te vermijden!**

In het belang van een lange levensduur van de accupack is het aan te raden om tijdig voor het herladen van de LI accupack te zorgen. Dit is

in ieder geval noodzakelijk wanneer u vaststelt dat het vermogen van de accuschroevendraaier vermindert.

### 6.2 Koppelafstelling (fig. 4, pos. 1)

**Let op! Stelring voor het koppel enkel bij stilstand instellen.**

De accuschroevendraaier is voorzien van een mechanische koppelafstelling.

Het koppel voor een bepaalde schroefgrootte wordt aan de stelring ingesteld. Het koppel is afhankelijk van meerdere factoren:

- van de aard en de hardheid van het te bewerken materiaal
- van de aard en de lengte van de gebruikte schroeven
- van de eisen die aan de schroefverbinding gesteld worden.

Het bereiken van het koppel wordt door het ratelend ontkoppelen van de koppeling gesignaleerd.

### 6.3 Omschakelaar schroeven/boren/slagboren (fig. 4, pos. 12)

- Om te schroeven zet u de omschakelaar (12) op de stand „Schroef“. Het koppel wordt ingesteld via de instelling (1) (zie punt 6.2).
- Om te boren zet u de omschakelaar (12) op de stand „Boor“. De slipkoppeling is uitgeschakeld en het maximale koppel is, onafhankelijk van de instelling (1), beschikbaar.
- Om te slagboren zet u de omschakelaar (12) op de stand „Hamer“. De slipkoppeling is uitgeschakeld en het maximale koppel is, onafhankelijk van de instelling (1), beschikbaar.

**Aanwijzing! Instelling van het koppel (1) en schakelaar schroeven/boren/slagboren (12) alleen omschakelen bij stilstand!**

### 6.4 Draairichtingsschakelaar (fig. 5, pos. 3)

Met behulp van de schuifschakelaar boven de in-/uitschakelaar kunt U de draairichting van Uw accu-schroefmachine instellen en de machine tegen ongewild inschakelen beveiligen. U kunt kiezen tussen links- en rechtsdraaiend. Teneinde een beschadiging van het drijfwerk te voorkomen mag alleen in stilstand op een ander draairichting omgeschakeld worden. Als de schuifschakelaar in het midden staat, is de in-/uitschakelaar geblokkeerd.



### 6.5 In-/uitschakelaar (fig. 5, pos. 4)

Met de in-/uitschakelaar kunt U de snelheid traploos regelen. Hoe meer U de schakelaar indrukt, hoe hoger is het toerental van Uw accu-schroefmachine.

### 6.6 Verschakelen versnelling 1 - versnelling 2 (fig. 4, pos. 7)

Naargelang van de stand van de omschakelaar kunt u met een hoger of lager toerental werken. Het overschakelen naar een ander toerental mag enkel in stilstand gebeuren teneinde het aandrijfmechanisme niet te beschadigen.

### 6.7 Accucapaciteitsaanduiding (fig. 6, pos. 2)

Druk op de schakelaar voor accucapaciteitsaanduiding (a). De accucapaciteitsaanduiding (2) signaleert de laadtoestand van de accu aan de hand van 3 LEDs.

#### Alle 3 LEDs branden:

De accu is vol geladen.

#### 2 of 1 LED(s) branden:

De accu beschikt over voldoende restlading.

#### 1 LED knippert:

De accu is leeg, laad de accu op.

#### Alle LEDs knipperen:

De temperatuur van de accu is te laag. Verwijder de accu van het apparaat en laat de accu één dag liggen bij ruimtetemperatuur. Als de fout opnieuw optreedt, dan werd hij diep ontladen en is hij defect. Neem de accu van het apparaat. Een defecte accu mag niet meer gebruikt resp. geladen worden.

### 6.8 LED-licht (fig. 6, pos. 10)

Het LED-licht (10) maakt het verlichten van de plaats waar u moet schroeven of boren mogelijk als er niet voldoende licht is. Het LED-licht (10) gaat automatisch branden zodra u op de AAN/UIT-schakelaar (4) drukt.

### 6.9 Verwisselen van gereedschap (fig. 7)

**Let op!** Breng bij alle werkzaamheden (zoals verwisselen van gereedschap, onderhoud enz.) op de accuschroevendraaier de draairichtingsschakelaar (3) naar zijn tussenstand.

- De accuschroevendraaier is voorzien van een snelspanboorhouder (9) met automatisch sperrêt.
- Draai de boorhouder (9) open. De boorhouderopening (a) moet groot genoeg zijn om

het gereedschap (boor of schroevendraaier-bit) op te nemen.

- Kies het gepaste gereedschap. Schuif het gereedschap zo ver mogelijk de boorhouderopening (a) in.
- Draai de boorhouder (9) hard aan en controleer dan of het gereedschap goed vast zit.

### 6.10 Schroeven

Gebruik best zelfcenterende schroeven (b. v. kruiskop), want daarmee is een veilig werken verzekerd. Let er op dat de gebruikte bits en schroeven in vorm en grootte overeenkomen. Stel het koppel volgens de schroefgrootte in zoals in deze gebruiksaanwijzing beschreven.

### 6.11 Extra handvat monteren (fig. 8, pos. 11)

Het extra handvat (11) biedt u tijdens het gebruik van het apparaat een aanvullend houvast. Gebruik het apparaat daarom niet zonder het extra handvat.

Het extra handvat (11) kan op de twee posities (A, B) worden geschroefd. Het is zo geschikt voor rechts- en voor linkshandigen.

## 7. Reiniging, onderhoud en bestellen van wisselstukken

### Gevaar!

Trek vóór alle reinigingswerkzaamheden de netstekker van de accu uit het stopcontact.

### 7.1 Reiniging

- Hou de veiligheidsinrichtingen, de ventilatiespleten en het motorhuis zo veel mogelijk vrij van stof en vuil. Wrijf het toestel met een schone doek af of blaas het met perslucht bij lage druk schoon.
- Het is aan te bevelen het toestel direct na elk gebruik te reinigen.
- Reinig het toestel regelmatig met een vochtige doek en wat zachte zeep. Gebruik geen reinigings- of oplosmiddelen; die zouden de kunststofcomponenten van het toestel kunnen aantasten. Let er goed op dat geen water in het toestel terechtkomt. Door binnendringen van water in een elektrische apparatuur verhoogt het risico van een elektrische schok.

### 7.2 Onderhoud

In het toestel zijn er geen andere te onderhouden onderdelen.

### 7.3 Bestelling van onderdelen en toebehoren:

Gelieve bij de bestelling van onderdelen de volgende gegevens te vermelden:

- Type van het apparaat
- Artikelnummer van het apparaat
- Ident.-nummer van het apparaat
- Onderdeelnummer van het benodigde onderdeel

Actuele prijzen en info vindt u terug onder [www.Einhell-Service.com](http://www.Einhell-Service.com)



**Tip! Voor een goed werkresultaat bevelen wij hoogwaardig toebehoren van **kwb** aan! [www.kwb.eu](http://www.kwb.eu)  
[welcome@kwb.eu](mailto:welcome@kwb.eu)**

## 8. Verwijdering en recyclage

Het toestel bevindt zich in een verpakking om transportschade te voorkomen. Deze verpakking is een grondstof en bijgevolg herbruikbaar of kan naar de grondstofkringloop worden teruggevoerd. Het toestel en zijn accessoires bestaan uit diverse materialen, zoals b.v. metaal en kunststof. Defecte toestellen horen niet thuis in het huisvuil. Om zich van het toestel naar behoren te ontdoen dient het naar een geschikte verzamelplaats te worden gebracht. Als u geen verzamelplaats kent gelieve u dan bij de gemeente te informeren.

## 9. Opbergen

Bewaar het toestel en de accessoires op een donkere, droge en vorstvrije plaats die voor kinderen ontoegankelijk is. De optimale opbergtemperatuur ligt tussen 5° C en 30° C. Bewaar het elektrische gereedschap in de originele verpakking.

## 10. Indicatie lader

Indicatiestatus		Betekenis en maatregel
Rode LED	Groene LED	
Uit	Knippert	<b>Operationaliteit</b> De lader is aangesloten aan het net en operationeel; de accu zit niet in de lader.
Aan	Uit	<b>Laden</b> De lader laadt de accu in de snelle laadmodus. De laadduur vindt u direct aan de lader. Aanwijzing! Al naargelang de acculading kan de laadduur iets afwijken van de vermelde tijden.
Uit	Aan	<b>De accu is opgeladen en operationeel. (READY TO GO)</b> Daarna wordt tot aan de volledige lading omgeschakeld op een bufferlading. Laat de accu hiervoor ongeveer 15 min. langer in de lader zitten. <b>Maatregel:</b> Neem de accu uit de lader. Isoleer de lader van het net.
Knippert	Uit	<b>Aanpassingslading</b> De lader bevindt zich in de modus behoedzame lading. Hierbij wordt de accu om veiligheidsredenen langzamer geladen, hetgeen meer tijd vergt. Dit kan de volgende oorzaken hebben: - De accu werd zeer lange tijd niet meer geladen. - De accutemperatuur ligt niet in het ideale bereik. <b>Maatregel:</b> Wacht tot het laadproces is afgesloten, de accu kan niettemin verder worden geladen.
Knippert	Knippert	<b>Fout</b> Laadproces is niet meer mogelijk. De accu is defect. <b>Maatregel:</b> Een defecte accu mag niet meer worden opgeladen. Neem de accu uit de lader.
Aan	Aan	<b>Temperatuurstoring</b> De accu is te warm (bijv. direct instralend zonlicht) of te koud (onder 0 °C). <b>Maatregel:</b> Neem de accu de lader uit en bewaar hem 1 dag bij kamertemperatuur (ca. 20 °C).



Enkel voor EU-landen

Elektrisch gereedschap hoort niet bij het huisvuil thuis!

Volgens de Europese richtlijn 2012/19/EG op afgedankte elektrische en elektronische toestellen en omzetting in nationaal recht dienen afgedankte elektrische gereedschappen afzonderlijk te worden verzameld en milieuvriendelijk te worden gerecycleerd.

Recyclagealternatief i.p.v. het toestel terug te sturen:

De eigenaar van het elektrische toestel is alternatief verplicht, i.p.v. het toestel terug te sturen, mede te werken bij de behoorlijke recyclage in geval hij zich van het eigendom ontdoet. Het afgedankte toestel kan hiervoor ook bij een verzamelplaats worden afgegeven die voor een verwijdering als bedoeld in de wetgeving in zake recyclage en afvalverwerking zorgt. Hieronder vallen niet bij de afgedankte toestellen gevoegde accessoires en hulpmiddelen zonder elektrische componenten.

Zorg er bij de verwerking voor dat accu's en lichtmiddelen (bijv. gloeilampen) uit het apparaat worden genomen.

Nadruk of andere reproductie van documentatie en geleidepapieren van de producten, geheel of gedeeltelijk, enkel toegestaan mits uitdrukkelijke toestemming van Einhell Germany AG.

Technische wijzigingen voorbehouden

## Service-informatie

Wij werken in alle landen die in het garantiebewijs zijn genoemd, samen met competente servicepartners, wier contactgegevens u kunt afleiden uit het garantiebewijs. Deze staan voor alle diensten zoals reparatie, het verschaffen van wisselstukken of slijtdelen of voor de aankoop van verbruiksmaterialen te uwer beschikking.

U moet er rekening mee houden dat bij dit product de volgende delen onderhevig zijn aan een slijtage door gebruik of een natuurlijke slijtage, resp. dat de volgende delen nodig zijn als verbruiksmaterialen.

Categorie	Voorbeeld
Slijtstukken*	Boorhouder, Accu
Verbruiksmateriaal/verbruiksstukken*	Bit-inzetstukken/boren
Ontbrekende onderdelen	

\* niet verplicht bij de leveringsomvang begrepen!

Bij gebreken of defecten verzoeken wij u om de fout te melden op het internet onder [www.Einhell-Service.com](http://www.Einhell-Service.com). Gelieve te zorgen voor een nauwkeurige beschrijving van de fout en daarbij in elk geval de volgende vragen te beantwoorden:

- Heeft het toestel reeds eenmaal gewerkt of was het vanaf het begin defect?
- Is u iets opgevallen voordat het defect zich voordeed (symptoom vóór het defect)?
- Welke foutieve werkwijze vertoont het toestel volgens u (hoofdsymptoom)?  
Beschrijf deze foutieve werkwijze.

## Garantiebewijs

Geachte klant,  
 onze producten worden onderworpen aan een strenge kwaliteitscontrole. Mocht dit apparaat echter ooit niet naar behoren functioneren, dan spijt dat ons ten zeerste en vragen wij u om zich tot onze servicedienst onder het adres vermeld op dit garantiebewijs te wenden. Wij staan ook graag telefonisch tot uw dienst op het vermelde servicenummer. Voor het indienen van garantieclaims geldt het volgende:

1. Deze garantievoorwaarden zijn uitsluitend gericht aan de gebruikers, d.w.z. natuurlijke personen die dit product niet in het kader van hun ambachtelijke noch van een andere zelfstandige activiteit willen gebruiken. Deze garantievoorwaarden regelen aanvullende garantieprestaties, die de hieronder genoemde fabrikant kopers van zijn nieuwe apparaten toezegt in aanvulling tot de wettelijke garantie. Uw wettelijke rechten op garantie blijven onaangetaast door deze garantie. Onze garantieprestatie is voor u kosteloos.
2. De garantie geldt uitsluitend voor gebreken aan het door u binnen de Europese Unie aangekochte nieuwe apparaat van de hieronder genoemde fabrikant die berusten op een materiaal- of productiefout, en is naar onze keuze beperkt tot het verhelpen van een dergelijk gebrek of de vervanging van het apparaat. Wij wijzen erop dat onze apparaten overeenkomstig hun doelmatig gebruik niet zijn ontworpen voor commerciële, ambachtelijke of beroepsmatige inzet. Een garantiecontract komt derhalve niet tot stand, als het apparaat binnen de garantieperiode in commerciële, ambachtelijke, of industriële bedrijven werd ingezet of werd blootgesteld aan een belasting die daarmee gelijkstaat. Bij artikelen onder het merk 'Professional' geldt de uitsluiting voor de industriële, ambachtelijke of beroepsmatige inzet niet.
3. Van onze garantie zijn uitgesloten:
  - Schade aan het apparaat als gevolg van niet-inachtneming van de montagehandleiding of op grond van ondeskundige installatie, niet-inachtneming van de gebruiksaanwijzing (zoals bijv. door aansluiting aan een verkeerde netspanning of stroomsoort) of niet-inachtneming van de onderhouds- en veiligheidsvoorschriften, of door het apparaat bloot te stellen aan abnormale omgevingsvoorwaarden of gebrekkige verzorging en onderhoud.
  - Schade aan het apparaat als gevolg van misbruik of ondeskundige toepassingen (zoals bijv. overbelasting van het apparaat of de inzet van niet toegelaten inzetgereedschappen of toebehoren), binnendringen van vreemde voorwerpen in het apparaat (zoals bijv. zand, stenen of stof, ...) Transportschade die is ontstaan door geweld of externe inwerkingen (zoals bijv. schade door vallen).
  - Schade aan het apparaat of aan delen van het apparaat die kan worden herleid tot slijtage door het gebruik, of tot gewone of natuurlijke slijtage. Accu's en accupacks zijn bijvoorbeeld onderhevig aan een natuurlijke slijtage, en afhankelijk van hun constructie ontworpen voor een beperkt aantal cycli. De slijtage wordt met name negatief beïnvloed door geveerde lasten, laadsnelheden, maar ook door blootstelling aan hitte, koude, trilling en stoten.
4. De garantieperiode bedraagt 2 jaar en gaat in op de datum van aankoop van het apparaat. Garantieclaims moeten vóór afloop van de garantieperiode binnen twee weken na het vaststellen van het defect worden ingediend. Het indienen van garantieclaims na afloop van de garantieperiode is uitgesloten. De reparatie of vervanging van het apparaat leidt niet tot een verlenging van de garantieperiode en er wordt geen nieuwe garantieperiode toegezegd voor het apparaat of eventuele ingebouwde vervangingsonderdelen. Dit geldt ook bij inzet van de service ter plaatse.
5. Gelieve om uw garantieclaim in te dienen contact op te nemen met de winkel waar u het apparaat heeft aangekocht. Houd het aankoopbewijs of een ander bewijs van uw aankoop van het nieuwe apparaat bij de hand. Apparaten die zonder bijhorend bewijs of zonder typeplaatje worden toegestuurd, zijn op grond van de onmogelijkheid om deze toe te kennen uitgesloten van de garantie. Als het defect van het apparaat door onze garantie wordt gedekt, dan krijgt u onmiddellijk een gerepareerd of nieuw apparaat terugbezorgd.
6. Wanneer u het apparaat naar een ander land van de Europese Unie heeft gebracht dan het land waar u het heeft aangekocht, dan vervullen wij onze garantieplicht door een servicepartner aldaar. Als het buiten de Europese Unie is gebracht, dan bestaat er geen recht op garantie.

Het spreekt voor zich dat wij tegen vergoeding van de kosten ook graag defecten aan het apparaat verhelpen, die door de omvang van de garantie niet of niet meer zijn gedekt. Hiervoor kunt u contact opnemen met de servicepartner in uw land. . Voor slijtgedelen, verbruiksmateriaal en ontbrekende delen wordt verwezen naar de beperkingen van deze garantie conform de service-informatie van deze handleiding.

Borg/ Onderhoud: Einhell SAS, Schapenweide 1-A3, 4824AN Breda Nederland

**Peligro!**

Al usar aparatos es preciso tener en cuenta una serie de medidas de seguridad para evitar lesiones o daños. Por este motivo, es preciso leer atentamente este manual de instrucciones/advertencias de seguridad. Guardar esta información cuidadosamente para poder consultarla en cualquier momento. En caso de entregar el aparato a terceras personas, será preciso entregarles, asimismo, el manual de instrucciones/advertencias de seguridad. No nos hacemos responsables de accidentes o daños provocados por no tener en cuenta este manual y las instrucciones de seguridad.

**Explicación de los símbolos empleados (véase fig. 9)**

1. **Peligro!** - Leer el manual de instrucciones para reducir cualquier riesgo de sufrir daños.
2. **Cuidado! Usar protección para los oídos.** La exposición al ruido puede ser perjudicial para el oído.
3. **Cuidado! Es preciso ponerse una mascarilla de protección.** Puede generarse polvo dañino para la salud cuando se realicen trabajos en madera o en otros materiales. ¡Está prohibido trabajar con material que contenga asbesto!
4. **Cuidado! Llevar gafas de protección.** Durante el trabajo, la expulsión de chispas, astillas, virutas y polvo por el aparato pueden provocar pérdida de vista.
5. Almacenamiento de las baterías sólo en espacios secos con una temperatura ambiente entre +10 °C y +40 °C. Guardar las baterías únicamente cuando estén cargadas (mín. al 40 %).
6. Con el fin de evitar que se dañe el engranaje, cambiar la velocidad únicamente cuando la herramienta se haya detenido por completo
7. Clase de protección II
8. Utilizar únicamente en espacios secos.

**1. Instrucciones de seguridad**

Encontrará las instrucciones de seguridad correspondientes en el prospecto adjunto.

**¡Aviso!**

**Leer todas las instrucciones de seguridad, indicaciones, ilustraciones y los datos técnicos con los que está provista esta herramienta eléctrica.** El incumplimiento de las instrucciones indicadas a continuación puede provocar

descargas eléctricas, incendios y/o daños graves. **Guardar todas las instrucciones de seguridad e indicaciones para posibles consultas posteriores.**

**2. Descripción del aparato y volumen de entrega****2.1 Descripción del aparato (fig. 1)**

1. Ajuste de par
2. Indicador de capacidad de batería
3. Interruptor de inversión de marcha
4. Interruptor ON/OFF
5. Batería (no incluido en el volumen de entrega)
6. Cargador (no incluido en el volumen de entrega)
7. Conmutador 1ª marcha - 2ª marcha
8. Dispositivo de retención
9. Portabrocas de sujeción rápida
10. Luz LED
11. Empuñadura adicional
12. Conmutador atornillar/taladrar/taladrar por percusión

**2.2 Volumen de entrega**

Sirviéndose de la descripción del volumen de entrega, comprobar que el artículo esté completo. Si faltase alguna pieza, dirigirse a nuestro Service Center o a la tienda especializada más cercana en un plazo máximo de 5 días laborales tras la compra del artículo presentando un recibo de compra válido. A este respecto, observar la tabla de garantía de las condiciones de garantía que se encuentran al final del manual.

- Abrir el embalaje y extraer cuidadosamente el aparato.
- Retirar el material de embalaje, así como los dispositivos de seguridad del embalaje y para el transporte (si existen).
- Comprobar que el volumen de entrega esté completo.
- Comprobar que el aparato y los accesorios no presenten daños ocasionados durante el transporte.
- Si es posible, almacenar el embalaje hasta que transcurra el periodo de garantía.

**Peligro!**

**¡El aparato y el material de embalaje no son un juguete! ¡No permitir que los niños jueguen con bolsas de plástico, láminas y piezas pequeñas! ¡Riesgo de ingestión y asfixia!**

- Taladro atornillador con batería
- Empuñadura adicional
- Manual de instrucciones original
- Instrucciones de seguridad

### 3. Uso adecuado

El taladro atornillador a percusión con batería está diseñado para atornillar y soltar tornillos, para taladrar en madera, metal y plástico y para taladrar por percusión en roca utilizando las correspondientes herramientas insertables.

Utilizar la máquina sólo en los casos que se indican explícitamente como de uso adecuado. Cualquier otro uso no será adecuado. En caso de uso inadecuado, el fabricante no se hace responsable de daños o lesiones de cualquier tipo; el responsable es el usuario u operario de la máquina.

### 4. Características técnicas

Alimentación de corriente del motor ..... 18 V d.c.  
 Velocidad marcha en vacío: . 0-500 /0-1800 r.p.m.  
 Niveles de par de giro: ..... 20+1+1  
 Giro a la derecha/izquierda ..... si  
 Alcance del portabrocas ..... 0,8-13 mm  
 Peso ..... 1,69 kg

El diámetro máximo del tornillo se refiere al diámetro máximo del tornillo que se va a insertar en la madera. Puede variar en función del tipo de madera.

#### Peligro!

#### Ruido y vibración

Los valores con respecto al ruido y la vibración se determinaron conforme a la norma EN 62841.

Nivel de presión acústica  $L_{pA}$  ..... 87,7 dB(A)  
 Imprecisión  $K_{pA}$  ..... 5 dB  
 Nivel de potencia acústica  $L_{WA}$  ..... 98,7 dB(A)  
 Imprecisión  $K_{WA}$  ..... 5 dB

#### Usar protección para los oídos.

La exposición al ruido puede ser perjudicial para el oído.

Los valores totales de vibración (suma de vectores en las tres direcciones) se determinaron

conforme a la norma EN 62841.

#### Taladrado en metal

Valor de emisión de vibraciones  $a_{h,ID} \leq 2,5 \text{ m/s}^2$   
 Imprecisión  $K = 1,5 \text{ m/s}^2$

#### Taladrado de percusión en hormigón

Valor de emisión de vibraciones  $a_{h,ID} = 10,15 \text{ m/s}^2$   
 Imprecisión  $K = 1,5 \text{ m/s}^2$

Los valores totales de vibración indicados y el nivel de emisión de ruidos indicado se han calculado conforme a un método de ensayo normalizado y se pueden utilizar para comparar una herramienta eléctrica con otra.

Dichos valores se pueden utilizar también para valorar provisionalmente la carga.

#### Aviso:

Las emisiones de vibraciones y ruidos pueden diferir de los valores indicados durante el uso real de la herramienta eléctrica en función del modo en el que se utiliza la misma, especialmente del tipo de pieza que se mecaniza.

#### ¡Reducir la emisión de ruido y las vibraciones al mínimo!

- Emplear sólo aparatos en perfecto estado.
- Realizar el mantenimiento del aparato y limpiarlo con regularidad.
- Adaptar el modo de trabajo al aparato.
- No sobrecargar el aparato.
- En caso necesario dejar que se compruebe el aparato.
- Apagar el aparato cuando no se esté utilizando.

#### Cuidado!

#### Riesgos residuales

**Incluso si esta herramienta se utiliza adecuadamente, siempre existen riesgos residuales. En función de la estructura y del diseño de esta herramienta eléctrica pueden producirse los siguientes riesgos:**

1. Lesiones pulmonares en caso de que no se utilice una mascarilla de protección antipolvo.
2. Lesiones auditivas en caso de que no se utilice una protección para los oídos adecuada.
3. Daños a la salud derivados de las vibraciones de las manos y los brazos si el aparato se utiliza durante un largo periodo tiempo, no se sujeta del modo correcto o si no se realiza un mantenimiento adecuado.



**Limitar el tiempo de trabajo.**

Al hacerlo deben tenerse en cuenta todas las partes del ciclo de servicio (por ejemplo los tiempos en los que la herramienta eléctrica está desconectada y los tiempos en los que está conectada pero funciona sin carga).

**5. Antes de la puesta en marcha**

Antes de la puesta en marcha del atornillador con batería, es preciso leer las siguientes advertencias:

1. Cargar la batería con el cargador que se suministra adjunto.
2. Utilice únicamente taladros afilados, así como puntas portatornillo adecuadas.
3. Cuando taladre o atornille paredes y muros, compruebe que no exista ningún cable de electricidad o conducto de gas y agua escondidos.

**6. Manejo****6.1 Cargar la batería LI (fig. 2-3)**

1. Sacar la batería (5) de la empuñadura presionando hacia abajo el dispositivo de retención (8).
2. Comprobar que la tensión de red coincida con la especificada en la placa de identificación del aparato. Conectar el enchufe del cargador (6) a la toma de corriente. El LED verde empieza a parpadear.
3. Colocar la batería en el cargador.

El apartado 10 (indicación cargador) incluye una tabla con los significados de las indicaciones LED del cargador.

Si se presentan dificultades al cargar el conjunto de baterías rogamos comprueben:

- si el enchufe utilizado se halla bajo tensión
- si existe un contacto correcto a nivel de los contactos del cargador.

De continuar siendo imposible cargar el conjunto le rogamos ser sirva a nuestro servicio técnico postventa:

- el cargador
- y el conjunto de baterías

**Para realizar un envío adecuado, ponerse en contacto con nuestro servicio de asistencia técnica o con el punto de venta en el que se compró el aparato.**

**Para el envío o la eliminación de baterías o del aparato, estos deben embalarse por separado en bolsas de plástico para evitar cortocircuitos e incendios.**

Realizar siempre recargas de la batería LI a tiempo para procurar que dure lo máximo posible. Esto es imprescindible en el caso de que note que se reduce la potencia del atornillador con batería.

**6.2 Ajuste de par (fig. 4/pos. 1)**

**¡Atención! Ajuste el anillo para el par de giro sólo fuera de servicio.**

El atornillador con batería está equipado con un ajuste de par mecánico.

El par requerido por un tornillo de tamaño determinado se ajusta en el anillo de ajuste. La fuerza de par depende de varios factores:

- del tipo de material a trabajar y de su dureza
- del tipo de tornillos y de su longitud
- de los requisitos que deba cumplir la atornilladura en cuestión.

Tan pronto como se alcanza el par ajustado se soltará el acoplamiento con un ruido peculiar.

**6.3 Conmutador atornillar/taladrar/taladrar por percusión (fig. 4/pos. 12)**

- Para atornillar, poner el conmutador (12) en la posición „tornillo“. El par de giro se ajusta mediante el ajuste del par (1) (ver punto 6.2).
- Para taladrar, poner el conmutador (12) en la posición „broca“. El acoplamiento deslizante está apagado e, independientemente del ajuste del par (1), se puede alcanzar el par de giro máximo.
- Para taladrar con percusión, poner el conmutador (12) en la posición „martillo“. El acoplamiento deslizante está apagado e, independientemente del ajuste del par (1), se puede alcanzar el par de giro máximo.

**¡Advertencia! ¡Cambiar el ajuste del par (1) y el conmutador atornillar/taladrar/taladrar con percusión (12) solo cuando el aparato esté completamente parado!**

#### 6.4 Reversión del sentido de giro (fig. 5/pos. 3)

Con el interruptor deslizante situado encima del conector/desconector es posible ajustar el sentido del giro del atornillador, al mismo tiempo que se protege el aparato de una conexión involuntaria. Es posible elegir entre sentido de giro a la izquierda o a la derecha. A fin de evitar daños en el engranaje se recomienda efectuar el cambio de velocidad únicamente estando el aparato parado. El botón de conexión/desconexión se halla bloqueado si el interruptor deslizante está en posición central.

#### 6.5 Interruptor de conexión/desconexión (fig. 5/pos. 4)

Con el interruptor de conexión/desconexión es posible regular las revoluciones sin escalas. Un aumento de presión sobre el interruptor conlleva un aumento de velocidad del aparato.

#### 6.6 Cambio de la 1ª a la 2ª velocidad (fig. 4/pos. 7)

El aparato puede trabajar a una velocidad reducida o elevada, según la posición del conmutador de velocidades. Para evitar que el engranaje sufra daños el cambio de una velocidad a otra debería hacerse siempre estando el aparato desconectado.

#### 6.7 Indicador de capacidad de batería (fig. 6/pos. 2)

Pulsar el interruptor para acceder al indicador de capacidad de la batería (a). El indicador de capacidad de batería (2) le indica el estado de carga de la batería sirviéndose de 3 LEDs.

##### Si los 3 LED están iluminados:

La batería está completamente cargada.

##### Si están iluminados 1 o 2 LED:

La batería dispone de suficiente carga residual.

##### Si 1 LED parpadea:

La batería está vacía, es preciso cargarla.

##### Si todos los LED parpadean:

La temperatura de la batería es demasiado baja. Quitar la batería del aparato y dejarla durante un día a temperatura ambiente. Si vuelve a aparecer el fallo, la batería se ha descargado completamente y está defectuosa. Quitar la batería del aparato. Está prohibido emplear o cargar una batería defectuosa.

#### 6.8 Luz LED (fig. 6/pos. 10)

La luz LED (10) ilumina los puntos de trabajo en caso de que no haya suficiente luz natural. La luz LED (10) se ilumina de forma automática en cuanto se pulsa el interruptor ON/OFF (4).

#### 6.9 Cambio de herramienta (fig. 7)

¡Atención! Para efectuar cualquier trabajo (p. ej., cambio de herramienta; mantenimiento; etc.) en el atornillador con batería, colocar el interruptor de inversión de marcha (3) en la posición media.

- El atornillador con batería está dotado de un portabrocas de sujeción rápida (9) con bloqueo automático de husillo.
- Desenroscar el portabrocas (9). El orificio del portabrocas (a) debe ser lo suficientemente grande como para poder alojar la herramienta (broca o portatornillos).
- Elegir la herramienta adecuada. Introducir la herramienta al máximo posible en el orificio del portabrocas (a).
- Girar cerrando bien el portabrocas (9) y comprobar a continuación que la herramienta esté correctamente encajada.

#### 6.10 Atornillar:

Se recomienda el uso de tornillos autocentrantes, (por ej. ranura en cruz) los cuales garantizan un seguridad de trabajo. Compruebe que el portatornillos y el tornillo utilizado coincidan en forma y tamaño. Ajuste el par según el tamaño del tornillo y como se indica en el manual de instrucciones.

#### 6.11 Cómo montar la empuñadura adicional (fig. 8/pos. 11)

La empuñadura adicional (11) sirve para facilitar la sujeción del aparato.

Por lo tanto, no utilizar el aparato sin la empuñadura adicional.

La empuñadura adicional (11) se puede enroscar en las 2 posiciones (A, B). De este modo, es apta tanto para diestros como para zurdos.

## 7. Mantenimiento, limpieza y pedido de piezas de repuesto

### ¡Peligro!

Quitar la batería antes de realizar cualquier trabajo de limpieza.

### 7.1 Limpieza

- Reducir al máximo posible la suciedad y el polvo en los dispositivos de seguridad, las rendijas de ventilación y la carcasa del motor. Frotar el aparato con un paño limpio o soplarlo con aire comprimido manteniendo la presión baja.
- Se recomienda limpiar el aparato tras cada uso.
- Limpiar el aparato con regularidad con un paño húmedo y un poco de jabón blando. No utilizar productos de limpieza o disolventes ya que se podrían deteriorar las piezas de plástico del aparato. Es preciso tener en cuenta que no entre agua en el interior del aparato. Si entra agua en el aparato eléctrico existirá mayor riesgo de una descarga eléctrica.

### 7.2 Mantenimiento

No hay que realizar el mantenimiento a más piezas en el interior del aparato.

### 7.3 Pedido de piezas de repuesto y accesorios:

A la hora de pasar pedido de piezas de repuesto, es preciso indicar los siguientes datos:

- Tipo de aparato
- Número de artículo del aparato
- Número de identificación del aparato
- Número de la pieza de repuesto requerida

Los precios y la información actual se hallan en [www.Einhell-Service.com](http://www.Einhell-Service.com)



¡Consejo! ¡Para obtener un buen resultado recomendamos accesorios de alta calidad de **kwb** ! [www.kwb.eu](http://www.kwb.eu)  
welcome@kwb.eu

## 8. Eliminación y reciclaje

El aparato está protegido por un embalaje para evitar daños producidos por el transporte. Este embalaje es materia prima y, por eso, se puede volver a utilizar o llevar a un punto de reciclaje. El aparato y sus accesorios están compuestos de diversos materiales, como, p. ej., metal y plástico. Los aparatos defectuosos no deben tirarse a la basura doméstica. Para su eliminación adecuada, el aparato debe entregarse a una entidad recolectora prevista para ello. En caso de no conocer ninguna, será preciso informarse en el organismo responsable del municipio.

## 9. Almacenamiento

Guardar el aparato y sus accesorios en un lugar oscuro, seco, protegido de las heladas e inaccesible para los niños. La temperatura de almacenamiento óptima se encuentra entre los 5 y 30 °C. Guardar la herramienta eléctrica en su embalaje original.

## 10. Indicación cargador

Estado de indicación		Significado y medida
LED rojo	LED verde	
Apagado	Parpadea	<b>Listo para funcionamiento</b> El cargador está conectado a la red y listo para el funcionamiento, la batería no está en el cargador
Encendido	Apagado	<b>Carga</b> El cargador carga la batería en modo rápido. Consultar el tiempo de carga necesario en el cargador. ¡Advertencia! En función de lo cargada que esté la batería, los tiempos de carga reales pueden diferir de los indicados.
Apagado	Encendido	<b>La batería está cargada y está lista para utilizar. (READY TO GO)</b> Después se cambia a carga lenta hasta que la batería esté completamente cargada. Para ello, dejar la batería en el cargador unos 15 minutos más. <b>Medida:</b> Sacar la batería del cargador. Desconectar el cargador de la red.
Parpadea	Apagado	<b>Carga adaptada</b> El cargador se encuentra en el modo de carga lenta. Por motivos de seguridad, en este modo la batería se carga con mayor lentitud y tarda más tiempo. Esto puede deberse a las siguientes causas: - Hace mucho tiempo que no se ha cargado la batería. - La temperatura de la batería no se encuentra dentro del rango óptimo. <b>Medida:</b> Esperar hasta que el proceso de carga haya finalizado, la batería puede seguir cargándose.
Parpadea	Parpadea	<b>Fallo</b> El proceso de carga ya no es posible. La batería está defectuosa. <b>Medida:</b> Está prohibido cargar una batería defectuosa. Sacar la batería del cargador.
Encendido	Encendido	<b>Avería por temperatura</b> La batería está demasiado caliente (p. ej. por radiación solar directa) o demasiado fría (por debajo de 0° C) <b>Medida:</b> Sacar la batería y guardarla durante 1 día a temperatura ambiente (aprox. 20° C).



Sólo para países miembros de la UE

No tirar herramientas eléctricas en la basura casera.

Según la directiva europea 2012/19/EU sobre aparatos usados electrónicos y eléctricos y su aplicación en el derecho nacional, dichos aparatos deberán recogerse por separado y eliminarse de modo ecológico para facilitar su posterior reciclaje.

Alternativa de reciclaje en caso de devolución:

El propietario del aparato eléctrico, en caso de no optar por su devolución, está obligado a reciclar adecuadamente dicho aparato eléctrico. Para ello, también se puede entregar el aparato usado a un centro de reciclaje que trate la eliminación de residuos respetando la legislación nacional sobre residuos y su reciclaje. Esto no afecta a los medios auxiliares ni a los accesorios sin componentes eléctricos que acompañan a los aparatos usados.

Al desechar el aparato, asegurarse de retirar las baterías y los medios luminosos (por ejemplo, la bombilla) del aparato.

Sólo está permitido copiar la documentación y documentos anexos del producto, o extractos de los mismos, con autorización expresa de Einhell Germany AG.

Nos reservamos el derecho a realizar modificaciones técnicas.

## Información de servicio

En todos los países mencionados en el certificado de garantía disponemos de distribuidores competentes cuyos datos de contacto podrán consultar en dicho certificado. Dichos distribuidores están a su disposición para cualquier asunto relacionado con el servicio como reparación, suministro de piezas de repuesto y desgaste, o con respecto a los materiales de consumo.

Es preciso tener en cuenta, que las siguientes piezas de este producto se someten a desgaste natural o provocado por el uso o que se necesitan las siguientes piezas como materiales de consumo.

Categoría	Ejemplo
Piezas de desgaste*	Portabrocas, Batería
Material de consumo/Piezas de consumo*	Adaptadores portatornillos/brocas
Falta de piezas	

\*¡no tiene por qué estar incluido en el volumen de entrega!

En caso de deficiencia o fallo, rogamos que lo registre en la página web [www.Einhell-Service.com](http://www.Einhell-Service.com). Describa exactamente el fallo y responda siempre a las siguientes preguntas:

- ¿Ha funcionado el aparato en algún momento o estaba defectuoso desde el principio?
- ¿Le ha llamado algo la atención antes de surgir el fallo (indicio antes del fallo)?
- ¿Qué fallo de funcionamiento le parece que presenta el aparato (indicio principal)?  
Describa ese fallo en el funcionamiento.

## Certificado de garantía

Estimado cliente:

Nuestros productos están sometidos a un estricto control de calidad. No obstante, lamentaríamos que este aparato dejara de funcionar correctamente, en tal caso, le rogamos que se dirija a nuestro servicio de atención al cliente en la dirección indicada en la parte inferior de la presente tarjeta de garantía. Con mucho gusto le atenderemos también telefónicamente en el número de servicio indicado a continuación. Para hacer válido el derecho de garantía, proceda de la siguiente forma:

1. Estas condiciones de garantía van dirigidas exclusivamente a los consumidores, es decir, personas naturales que no desean emplear este producto en el marco de su actividad comercial ni autónoma. Estas condiciones de garantía regulan prestaciones adicionales de garantía que el fabricante abajo mencionado promete, de manera adicional a la garantía legal, a los compradores de sus nuevos aparatos. Las prestaciones de garantía que le corresponden conforme a ley no se ven afectadas por la presente. Nuestra prestación de garantía es gratuita para usted.
2. La garantía se extiende exclusivamente a defectos en un aparato nuevo del fabricante abajo mencionado adquirido por usted en la Unión Europea, ocasionados por fallos de material o de producción, y está limitada, según nuestra elección, a la reparación de los defectos o al cambio del aparato. Es preciso tener en consideración que nuestro aparato no está indicado para un uso comercial, profesional o en taller. Por lo tanto, no procederá un contrato de garantía cuando se utilice el aparato dentro del periodo de garantía en establecimientos industriales, comerciales o talleres, así como actividades similares. En caso de artículos de la línea „Professional“ no se aplica la exclusión del uso comercial, profesional o en taller.
3. Nuestra garantía no cubre:
  - Daños en el aparato ocasionados por la no observancia de las instrucciones de montaje o por una instalación no profesional, no observancia de las instrucciones de uso (como, p. ej., conexión a una tensión de red o corriente no indicada) o la no observancia de las disposiciones de mantenimiento y seguridad o por la exposición del aparato a condiciones anormales del entorno o por la falta de cuidado o mantenimiento.
  - Daños en el aparato ocasionados por aplicaciones impropias o indebidas (como, p. ej., sobrecarga del aparato o uso de herramientas o accesorios no homologados), introducción de cuerpos extraños en el aparato (como, p. ej., arena, piedras o polvo...), daños producidos por el transporte, uso violento o influencias externas (como, p. ej., daños por caídas).
  - Daños en el aparato o en piezas del aparato provocados por el desgaste natural, habitual o producido por el uso. Por ejemplo, las baterías están sometidas a un desgaste natural y debido a su estructura están diseñadas para un número de ciclos limitado. El desgaste se ve influenciado negativamente por las velocidades de carga, cargas demandadas, pero también por la exposición al calor, frío, vibración y sacudidas.
4. El periodo de garantía es de 2 años y comienza en la fecha de compra del artículo. Puede ampliar a 3 años su plazo de garantía si registra en nuestra web en los primeros 30 días desde la fecha de compra su artículo. El derecho de garantía vence una vez transcurrido el plazo de garantía. La reparación o cambio del aparato no conlleva una prolongación del plazo de garantía, ni un nuevo plazo de garantía. In para el artículo ni para las piezas de repuesto montadas. Esto también se aplica en el caso de un servicio in situ.
5. Para hacer efectivo su derecho a garantía, registre su aparato defectuoso en: [www.einhell.es](http://www.einhell.es). Tenga a mano el recibo de compra o cualquier otro comprobante que acredite la compra del aparato nuevo. La garantía no cubre aquellos aparatos que se envíen sin el comprobante pertinente o sin la placa de identificación puesto que resulta difícil localizarlos. Si nuestra prestación de garantía incluye el defecto aparecido en el aparato, recibirá de inmediato un aparato reparado o nuevo de vuelta.
6. Si ha trasladado el aparato a otro país de la Unión Europea distinto al país en el que ha adquirido el aparato, prestaremos el servicio de garantía a través de un distribuidor local. En caso de traslado fuera de la Unión Europea desaparecerá el derecho de garantía.

Naturalmente, también solucionaremos los defectos del aparato que no se encuentren comprendidos o ya no se encuentren comprendidos en la garantía, en este caso contra reembolso de los costes. Para ello, envíe el aparato a nuestra dirección de servicio técnico. Para piezas de desgaste, de repuesto y falta de piezas nos remitimos a las limitaciones de esta garantía conforme a la información de servicio de este manual de instrucciones.

Oficina: Comercial Einhell S.A, Travesía de Villa Esther, 15, Polígono Industrial El Nogal, 28119 Algete-Madrid  
Servicio tecnico: Comercial Einhell S.A., Rua da Aldaia, 225, Apartado 2100, 4410-459 Arcozelo VNG

**Vaara!**

Laitteita käytettäessä tulee noudattaa tiettyjä turvallisuusvaroituksia tapaturmien ja vaurioiden välttämiseksi. Lue sen vuoksi tämä käyttöohje / nämä turvallisuusmääräykset huolellisesti läpi. Säilytä ne hyvin, jotta niissä olevat tiedot ovat myöhemminkin milloin vain käytettävissäsi. Jos luovutat laitteen muille henkilöille, ole hyvä ja anna heille myös tämä käyttöohje / nämä turvallisuusmääräykset laitteen mukana. Emme ota mitään vastuuta tapaturmista tai vaurioista, jotka ovat aiheutuneet tämän käyttöohjeen tai turvallisuusohjeiden noudattamisen laiminlyönnistä.

**Käytettyjen merkkien selitys (katso kuva 9)**

- Vaara!** - Tapaturmavaaran vähentämiseksi lue käyttöohje.
- Huomio! Käytä kuulosuojuksia.** Melu saattaa aiheuttaa kuulon menetyksen.
- Huomio! Käytä pölynsuojanaamaria.** Puuta tai muita materiaaleja työstettäessä saattaa syntyä terveydelle haitallista pölyä. Asbestipitoista materiaalia ei saa työstää!
- Huomio! Käytä suojalaseja.** Työn aikana syntyvät kipinät tai laitteesta sinkoilevat sirut, lastut ja pölyt saattavat aiheuttaa näkökyvyn menetyksen.
- Säilytä akut vain kuivassa tilassa, jossa lämpötila on +10°C ja +40°C välillä. Säilytä akkuja vain ladattuna (väh. 40 % ladattuna).
- Vaihteiston vahingoittumisen välttämiseksi saa vaihteen vaihtaa vain laitteen ollessa pysähtyneenä
- Suojaluokka II
- Saa käyttää vain kuivissa tiloissa.

**1. Turvallisuusmääräykset**

Laitetta koskevat turvallisuusmääräykset löydät oheistetusta vihkosesta.

**Varoitus!**

**Lue kaikki turvallisuusmääräykset, ohjeet, kuvat ja tekniset erittelyt, joilla tämä sähkötyökalu on varustettu.** Jos seuraavia ohjeita ei noudateta, saattaa tästä aiheutua sähköiskuja, tulipaloja ja/tai vaikeita vammoja.

**Säilytä kaikki turvallisuusmääräykset ja ohjeet myöhempiä tarvetta varten.**

**2. Laitteen kuvaus ja toimituksen sisältö****2.1 Laitteen kuvaus (kuva 1)**

- Vääntömomentin säätö
- Akun tehonnäyttö
- Kiertosuuntakytkin
- Päälle-/pois-katkaisin
- Akku (ei kuulu toimitukseen)
- Latauslaite (ei kuulu toimitukseen)
- Vaihtokytkin 1. vaihde – 2. vaihde
- Lukituspainike
- Pikakiinnitysistukka
- Valodiodilamppu
- Tukikahva
- Vaihtokytkin ruuvinvääntö/poraus/iskuporaus

**2.2 Toimituksen sisältö**

Tarkasta tässä kuvatun toimitusselostuksen avulla, että tuote on täysimääräinen. Jos osia puuttuu, ota viimeistään 5. arkipäivänä oston jälkeen yhteyttä asiakaspalveluumme tai siihen myyntipisteeseen, josta olet ostanut laitteen, ja esitä vastaava ostotosite. Huomioi tässä myös tämän ohjekirjan lopussa olevat asiakaspalveluohjeet ja takuusuoritustaulukko.

- Avaa pakkaus ja ota laite varovasti pakkauksesta.
- Poista pakkausmateriaalit sekä pakkaus- ja kuljetusvarmistukset (mikäli käytetty).
- Tarkasta, onko toimitus täysilukuinen.
- Tarkasta, onko laitteessa ja varusteissa kuljetusvaurioita.
- Säilytä pakkaus, mikäli mahdollista, takuuaikojen loppuun saakka.

**Vaara!**

**Laitte ja pakkausmateriaalit eivät ole lasten leikkikaluja! Lapset eivät saa leikkiä muovipusseilla, kelmuilla tai pienillä osilla! Niistä uhkaa nielais- ja tukehtumisvaara!**

- Akkuporakone-ruuvinväännin
- Tukikahva
- Alkuperäiskäyttöohje
- Turvallisuusmääräykset



### 3. Määräysten mukainen käyttö

Akkukäyttöinen iskuporakone-ruuvinväännin on tarkoitettu ruuvien kiristämiseen ja irrottamiseen, puun, metallin ja muovin poraamiseen sekä kiven iskuporaamiseen käyttäen aina kuhunkin tarkoitukseen sopivia liitostyökaluja.

Konetta saa käyttää ainoastaan sille määrättyyn tarkoitukseen. Kaikkinainen tämän ylittävä käyttö ei ole määräysten mukaista. Kaikista tästä aiheutuvista vahingoista tai loukkaantumisista on vastuussa laitteen omistaja/käyttäjä eikä suinkaan sen valmistaja.

### 4. Tekniset tiedot

Moottorin virranotto: ..... 18 V d.c.  
 Joutokäyntierrosluku: ..... 0-500 /0-1800 min<sup>-1</sup>  
 Vääntömomenttiportaat: ..... 20+1+1  
 Oikea/vasen-suuntaus: ..... kyllä  
 Poranistukan läpimitta: ..... 0,8-13 mm  
 Paino: ..... 1,69 kg

Suurin ruuvien läpimitta tarkoittaa puuhun ruuvattavan ruuvien suurinta sallittua läpimittaa. Puulajista riippuen ruuvien läpimitta voi vaihdella.

#### Vaara!

##### Melu ja värinä

Melu- ja värinäarvot on mitattu standardin EN 62841 mukaisesti.

Äänen painetaso  $L_{pA}$  ..... 87,7 dB(A)  
 Mittausvirhe  $K_{pA}$  ..... 5 dB  
 Äänen tehotaso  $L_{WA}$  ..... 98,7 dB(A)  
 Mittausvirhe  $K_{WA}$  ..... 5 dB

##### Käytä kuulosuojuksia.

Melu saattaa aiheuttaa kuulon menetyksen.

Tärinän kokonaisarvot (vektorisumma kolmesta suunnasta) mitattu standardin EN 62841 mukaisesti.

##### Poraus metalliin

Tärinän päästöarvo  $a_h \leq 2,5 \text{ m/s}^2$   
 Mittausvirhe  $K = 1,5 \text{ m/s}^2$

##### Iskuporaus betoniin

Tärinän päästöarvo  $a_{h, ID} = 10,15 \text{ m/s}^2$   
 Mittausepä tarkkuus  $K = 1,5 \text{ m/s}^2$

Annetut värinän kokonaispäästöarvot ja annetut melunpäästöarvot on mitattu normitetulla koesetusmenetelmällä ja niitä voidaan käyttää sähkötyökalun vertaamiseksi toiseen sähkötyökaluun.

Annettuja värinän päästöarvoja ja annettuja melunpäästöarvoja voidaan käyttää myös rasituksen alustavaan arviointiin.

#### Varoitus:

Tärinä- ja melupäästöt voivat poiketa annetuista arvoista sähkötyökalua käytettäessä tositilanteessa, riippuen sähkötyökalun käyttötavasta ja erityisesti siitä, minkätyyppistä työstökappaletta käsitellään.

#### Rajoita melunpäästöt ja värinä mahdollisimman vähäisiksi!

- Käytä ainoastaan moitteettomia laitteita.
- Huolla ja puhdista laite säännöllisesti.
- Sovita työskentelytapasi laitteen mukaiseksi.
- Älä ylikuormita laitetta.
- Tarkastuta laite aina tarvittaessa.
- Sammuta laite, kun sitä ei käytetä.

#### Vaara!

##### Jäämäriskit

**Silloinkin, kun käytät tätä sähkötyökalua määräysten mukaisesti, jää jäljelle aina tietty jäämäriski. Tämän sähkötyökalun rakenteesta ja mallista riippuen saattaa esiintyä seuraavia vaaroja:**

1. keuhkovaurioita, ellei käytetä sopivaa pölysuojanaamaria.
2. kuulovaurioita, ellei käytetä soveliaita kuulosuojaimia.
3. terveydellisiä haittoja, jotka aiheutuvat kädenkäsivarren värinästä, jos laitetta käytetään pitemmän aikaa tai sitä ei käsitellä ja huolleta määräysten mukaisesti.

##### Rajoita työskentelyaika.

Tällöin tulee huomioida käyttöjakson kaikki osuudet (esimerkiksi ajat, jolloin sähkötyökalu on sammutettu, sekä ne ajat, jolloin se on tosin kytetty päälle, mutta käy kuormittamatta).

### 5. Ennen käyttöönottoa

Lue nämä ohjeet ehdottomasti ennen akkuruuvinvääntimesi käyttöönottoa:

1. Lataa akku mukana toimitetulla latauslaitteella.

- Käytä ainoastaan teräviä poranteriä sekä moitteettomia, sopivia ruuvipaloja.
- Kun poraat reikiä tai kiinnität ruuveja seiniin ja muureihin, tarkasta ensin, ettei niissä ole kätkeytyjä sähkövirta-, kaasu- tai vesijohtoja.

## 6. Käyttö

### 6.1 LI-akkusarjan lataaminen (kuvat 2-3)

- Vedä akkusarja (5) ulos kahvasta painamalla samanaikaisesti lukituspainike (8) alas.
- Tarkasta, että tyypikilvessä annettu verkkojännite vastaa käytettävissä olevaa verkkojännitettä. Työnnä latauslaitteen verkkopistoke (6) pistorasiaan. Punainen ja vihreä valodiodi palavat samanaikaisesti n. 1 sekunnin ajan.
- Työnnä akku latauslaitteeseen.

Kohdasta 10 (latauslaitteen näyttö) löydät taulukon, josta selviävät latauslaitteen valodiodinäytön merkitykset.

Jos akun lataaminen ei onnistu, tarkistakaa,

- onko pistorasiassa jännitettä
- onko kontakti latauslaitteen latauspisteisiin hyvä.

Jos akun lataaminen ei vielä onnistu, pyydämme Teitä lähettämään

- latauslaitteen
  - akun
- asiakaspalveluumme.

**Pyydämme ottamaan yhteyttä asiakaspalveluumme tai myyntipisteeseen, josta laite on ostettu, saadaksesi ohjeet asianmukaista lähettämistä varten.**

**Huolehdi akkujen tai akkukäyttöisen laitteen lähettämisessä ja hävittämisessä siitä, että ne on pakattu erikseen muovipusseihin, jotta vältetään oikosulut ja tulipalo!**

Jotta LI-akkusarjan elinikä olisi mahdollisimman pitkä, tulee se aina ladata riittävän ajoissa. Lataaminen on joka tapauksessa tarpeen, kun huomaat akkuruuvinvääntimen tehon heikkenevän.

### 6.2 Vääntömomentin säätö (kuva 4/nro 1)

**Huomio!** Säädä vääntömomentin säätörengasta vain kun kone ei käy. Akkuruuvinvääntimen on varustettu mekaanisella vääntömomentin säädöllä.

Tietyn ruuvinkoon vääntömomentti säädetään säätörengasta. Vääntömomentti on riippuvainen useammista tekijöistä:

- työstettävän materiaalin laadusta ja kovuudesta,
- käytettyjen ruuvien lajista ja pituudesta,
- ruuviiliokselle asetetuista vaatimuksista.

Vääntömomentin saavuttamisesta ilmoittaa kytkimen rasahtava irroitus.

### 6.3 Ruuvinvääntö/porauksen/iskuporauksen vaihtokytkin (kuva 4/nro 12)

- Ruuvinvääntöä varten aseta vaihtokytkin (12) asentoon „ruuvi“. Vääntömomentti säädetään vääntömomentin säädöllä (1) (katso kohta 6.2).
- Porausta varten aseta vaihtokytkin (12) asentoon „poraus“. Luistokytkin on kytketty pois ja käytettävissä on suurin vääntömomentti, riippumatta vääntömomentin säädöstä (1).
- Iskuporausta varten aseta vaihtokytkin säätö (12) asentoon „vasara“. Luistokytkin on kytketty pois ja käytettävissä on suurin vääntömomentti, riippumatta vääntömomentin säädöstä (1).

**Viite! Muuta vääntömomentin säätöä (1) ja ruuvinvääntö/porauksen/iskuporauksen vaihtokytkimen (12) asentoa vain kun kone ei käy!**

### 6.4 Pyörimissuunnan vaihtokytkin (kuva 5/nro 3)

Päällä-/pois-kytkimen yläpuolella olevalla työntökytkimellä voidaan vaihtaa akkuruuvinvääntimen pyörimissuuntaa sekä varmistaa akkuruuvinvääntimen tahatonta käynnistämistä vastaan. Voitte valita vasemman- ja oikeansuuntaisen pyörimisen väliillä. Pyörimissuuntaa tulee muuttaa vain ruuvinvääntimen seistessä, ettei vaihteisto vahingoitu. Kun työntökytkin on keskiasennossa, on päälle-/pois-kytkin lukittu.

### 6.5 Päälle-/pois-kytkin (kuva 5/nro 4)

Päälle-/pois-kytkimellä voitte säätää kierrosluvun portaattomasti. Mitä pidemmälle kytkintä painetaan, sen suurempi on ruuvinvääntimen kierrosluku.

### 6.6 Vaihtaminen 1. vaihteelta 2. vaihteelle (kuva 4/nro 7)

Vaihtokytkimen asennosta riippuen voit työskennellä korkeammalla tai alhaisemmalla kierrosluvulla. Jotta vältetään vaihteiston vahingoittu-

miselta, tulee vaihteen vaihtokytkimen asentoa muuttaa ainoastaan koneen ollessa pysähdyksissä.

### 6.7 Akun tehonäyttö (kuva 6/nro 2)

Paina akun tehonäytön katkaisinta (a). Akun tehonäyttö (2) ilmoittaa akun lataustilan 3 valodiodin avulla.

#### Kaikki 3 LED:iä palavat:

Akku on ladattu täyteen.

#### 2 tai 1 LED(:iä) palaa:

Akussa on vielä riittävästi tehoa.

#### 1 LED vilkkuu:

Akku on tyhjä, lataa akku uudelleen.

#### Kaikki LED:it vilkkuvat:

Akun lämpötila on liian alhainen. Ota akku pois laitteesta ja anna akun olla päivän verran huoneenlämmössä. Jos virhe esiintyy jälleen, niin akku on tyhjentynyt aivan täysin ja vahingoittunut. Ota akku pois laitteesta. Viallista akkua ei saa enää käyttää tai ladata.

### 6.8 Valodiodilamppu (kuva 6/nro 10)

Valodiodilampun (10) avulla voit valaista ruuvaus- tai porauskohdan, kun valaistusolosuhteet ovat epäedulliset. Valodiodilamppu (10) syttyy automaattisesti heti kun painat päälle-/pois-katkaisinta (4).

### 6.9 Työkalun vaihto (kuva 7)

**Huomio!** Aseta kaikkien toimien (esim. työkalunvaihdon, huollon jne.) ajaksi akkuruuvaimen kiertosuuntakytkin (3) keskiasentoon. Akkuruuvinväännin on varustettu pikaistukalla (9), josta on automaattinen karan lukitus. Kierrä poranistukka (9) auki. Istukan aukon (a) tulee olla kyllin iso, jotta työkalu (poranterä tai ruuvauskärki) mahtuu siihen. Valitse tarkoitukseen sopiva työkalu. Työnnä työkalu mahdollisimman syvälle poranistukan aukkoon (a). Kierrä poranistukka (9) tiukkaan kiinni, ja tarkasta sitten, että työkalu on tukevasti paikallaan.

### 6.10 Ruuvinvääntö:

Käyttäkää vain itsekeskittyviä ruuveja (esim. ristiuraruuveja), jolloin työskentely on turvallista. Huolehtikaa siitä, että käytetty talttapala sopii ruuvien kokoon ja muotoon. Säätäkää vääntömomentti ruuvien koon mukaan, kuten liitteessä selitetään.

### 6.11 Tukikahvan asentaminen (kuva 8/nro 11)

Tukikahva (11) antaa lisätukea laitteen käytössä. Tämän vuoksi älä käytä laitetta ilman tukikahvaa. Tukikahva (11) voidaan ruuvata kiinni 2 asentoon (A, B). Se sopii siksi sekä oikea- että vasenkätisille.

## 7. Puhdistus, huolto ja varaosatilaus

### Vaara!

Vedä akku pois ennen kaikkia puhdistustoimia.

#### 7.1 Puhdistus

- Pidä suojalaitteet, ilmaraot ja moottorin kotelo niin puhtaina pölystä ja liasta kuin suinki mahdollista. Pyyhi laite puhtaalla rievulla tai puhalla se puhtaaksi vähäpaineisella paineilmalla.
- Suosittelemme laitteen puhdistamista heti joka käytön jälkeen.
- Puhdista laite säännöllisin väliajoin käyttäen kosteaa riepua ja vähän saippuaa. Älä käytä sellaisia puhdistusaineita tai liuotteita, jotka saattavat syövyttää laitteen muoviosia. Huolehdi siitä, ettei laitteen sisäpuolelle pääse vettä. Veden tunkeutuminen sähkötyökaluun lisää sähköiskun vaaraa.

#### 7.2 Huolto

Laitteen sisäpuolella ei ole mitään huoltoa tarvittavia osia.

#### 7.3 Varaosa- ja lisävarustetilaukset:

Varaosia tilattaessa tulee antaa seuraavat tiedot:

- laitteen tyyppi
- laitteen tuotenumero
- laitteen tunnusnumero
- tarvittavan varaosan varaosnumero

Aktuellit hinnat ja muita tietoja löydät verkkosivustosta [www.Einhell-Service.com](http://www.Einhell-Service.com)



**Vinkki:** Hyvän työtuloksen saamiseksi suosittelemme **kwb**:n korkealaatuisia varusteita! [www.kwb.eu](http://www.kwb.eu)  
[welcome@kwb.eu](mailto:welcome@kwb.eu)

## 8. Käytöstäpoisto ja uusiokäyttö

Laite on pakattu kuljetuspakkaukseen, jotta vältetään kuljetusvauriot. Tämä pakkaus on raaka-ainetta ja sitä voi siksi käyttää uudelleen tai sen voi toimittaa kierrätyksen kautta takaisin raaka-ainekiertoon. Laite ja sen varusteet on valmistettu eri materiaaleista, kuten esim. metallista ja muoveista. Vialliset laitteet eivät kuulu kotitalousjätteisiin. Laite tulee toimittaa asianmukaiseen keräyspisteeseen ammattitaitoista hävittämistä varten. Jos et tiedä, missä on tällainen keräyspiste, tiedustele asiaa kuntasi hallinnosta.

## 9. Säilytys

Säilytä laite ja sen varusteet valolta, kosteudelta ja pakkaselta suojatussa tilassa poissa lasten ulottuvilta. Paras säilytyslämpötila on 5°C ja 30°C välillä. Säilytä sähkötyökalut alkuperäispakkauksissaan.

## 10. Latauslaitteen näyttö

Näytön tila		Merkitys ja toimenpiteet
Punainen LED	Vihreä LED	
Pois	Vilkkuu	<b>Käyttövalmiustila</b> Latauslaite on liitetty sähköverkkoon ja valmis käyttöön, latauslaitteessa ei ole akkua
Palaa	Pois	<b>Lataaminen</b> Latauslaite lataa akun pikalatauksella. Vastaavat latausajat löytyvät suoraan latauslaitteesta. Viite! Todelliset latausajat voivat poiketa hieman annetuista latausajoista. Ne ovat riippuvaiset akun jäljelläolevasta lataustehosta.
Pois	Palaa	<b>Akku on ladattu ja valmis käyttöön. (READY TO GO)</b> Sen jälkeen latauslaite kytkeytyy hellävaraiselle lataukselle, kunnes akku on ladattu aivan täyteen. Jätä tätä varten akku vielä noin 15 minuutin ajaksi latauslaitteeseen. <b>Toimenpide:</b> Ota akku pois latauslaitteesta. Irrota latauslaite sähköverkosta.
Vilkkuu	Pois	<b>Sovitettu lataaminen</b> Latauslaite on siirtynyt hellävaraiseen lataustilaan. Tällöin akkua ladataan turvallisuussyistä hitaammin ja sen lataaminen kestää pitempään. Mahdollisia syitä ovat: -Akkua ei ole ladattu hyvin pitkään aikaan. -Akun lämpötila ei ole ihannealueella. <b>Toimenpide:</b> Odota, kunnes lataaminen on päättynyt, akkua voidaan tästä huolimatta ladata edelleen.
Vilkkuu	Vilkkuu	<b>Häiriö</b> Lataaminen ei ole mahdollista. Akussa on vika. <b>Toimenpide:</b> Viallista akkua ei saa enää ladata. Ota akku pois latauslaitteesta.
Palaa	Palaa	<b>Lämpötilahäiriö</b> Akku on liian kuuma (esim. suorassa auringonpaisteessa) tai liian kylmä (alle 0°C) <b>Toimenpide:</b> Ota akku pois ja säilytä sitä 1 päivän ajan huoneenlämmössä (n. 20°C).



Koskee ainoastaan EU-maita

Älä heitä sähkötyökaluja kotitalousjätteisiin!

Euroopan direktiivin 2012/19/EU loppuunkäytetyistä sähkö- ja elektronisista laitteista ja sen kansalliseksi laiksi muuntamisen mukaan tulee käytetyt sähkötyökalut koota erikseen ja toimittaa ne ympäristöystävälliseen kierrätykseen.

Kierrätysvaihtoehto takaisinlähetykselle:

Sähkölaitteen omistaja on veloitettu laitteen palauttamisen vaihtoehtona vaikuttamaan siihen, että hänen luovuttamansa omaisuus hävitetään asianmukaisesti. Loppuun käytetty laite voidaan tätä varten luovuttaa myös keräyspisteeseen, joka suorittaa sen käytöstäpoiston kansallisten kierrätystalous- ja jätehuoltolakien tarkoittamalla tavalla. Tämä ei koske käytettyihin laitteisiin liitettyjä lisävarusteita ja apuvälineitä, joissa ei ole sähköosia.

Pyydämme huolehtimaan hävitettäessä siitä, että akut ja valaisuvälineet (esim. hehkulamppu) otetaan laitteesta pois.

Tuotodokumenttaation ja tuotteen mukana toimitettujen papereiden osittainenkin kopiointi tai muu monistaminen on sallittu ainoastaan Einhell Germany AG:n nimenomaisella luvalla.

Oikeus teknisiin muutoksiin pidätetään

## Asiakaspalvelutiedot

Meillä on kaikissa takuutodistuksessa mainituissa maissa päteviä asiakaspalvelusta huolehtivia kumppaneita, joiden yhteystiedot löydät takuutodistuksesta. Heidän kautta voit saada kaikki asiakaspalvelut, kuten korjaukset, varaosien ja kulumaosien sekä tarvittavien käyttömateriaalien toimitukset.

Huomaa, että seuraaviin tämän tuotteen osiin kohdistuu käytöstä johtuvaa, luonnollista kulumista, ja että seuraavia osia tarvitaan käyttömateriaaleina.

Laji	Esimerkki
Kuluvat osat*	Poranistukka, Akku
Käyttömateriaali / käyttöosat*	Palat/poranterät
Puuttuvat osat	

\* ei välttämättä kuulu toimitukseen!

Puutteellisuuksien tai vikojen ilmetessä pyydämme ilmoittamaan virheestä verkossa sivustoon [www.Einhell-Service.com](http://www.Einhell-Service.com). Ole hyvä ja anna vian tarkka kuvaus ja vastaa sen lisäksi joka tapauksessa seuraaviin kysymyksiin:

- Onko laite toiminut jo ainakin kerran, vai oliko se jo alusta lähtien viallinen?
- Havaitko jotain erikoista ennen vian ilmenemistä (oireita ennen vikaa)?
- Mikä mielestäsi on laitteessa vikana (pääasiallinen vika)?  
Kuvaa tätä toimintavirhettä.

## Takuutodistus

Arvoisa asiakas,

Tuotteemme käyvät läpi erittäin tiukan laadunvalvonnan ja -tarkastukset. Mikäli tämä tuote ei kuitenkaan toimi moitteettomasti, olemme tästä suuresti pahoillamme ja pyydämme sinua kääntymään teknisen asiakaspalvelumme puoleen käyttämällä tässä takuukortissa annettuja yhteystietoja. Voit myös soittaa palvelu-numeroomme, joka löytyy einhell.fi sivustolta. Takuuvaateiden esittämistä koskevat seuraavat määräykset:

1. Nämä takuuehdot on kohdistettu ainoastaan kuluttajille, ts. luonnollisille henkilöille, jotka eivät käytä tätä tuotetta pienteollisuustoimintansa eikä minkään muunkaan yksityisyrittäjätoiminnan puitteissa. Näissä takuuehdoissa säädellään täydentävät takuusuuritukset, jotka allaoleva valmistaja lupaa uusien laitteidensa ostajille lakisääteisen takuun lisäksi. Ne eivät vaikuta lakimääräisiin takuusuuritusvaateisiin millään tavalla. Takuuamme on sinulle maksuton.
2. Takuusuuritus kattaa ainoastaan sellaiset Euroopan unionin jäsenvaltioissa hankkimasi allaolevan valmistajan uuden laitteen puutteellisuudet, jotka aiheutuvat materiaali- tai valmistusvirheistä, ja se on rajattu valintamme mukaan ainoastaan näiden puutteellisuuksien poistamiseen tai laitteen korvaamiseen uudella. Ole hyvä ja ota huomioon, että laitteitamme ei ole suunniteltu käytettäväksi pienteollisuus-, käsityöläis- tai ammattitarkoituksiin. Takuusopimusta ei siksi synny, jos laitetta on takuun kestoajana käytetty pienteollisuus-, käsityöläis- tai teollisuustyöpaikoilla tai siihen on kohdistunut näihin verrattavissa oleva rasitus. Poikkeus: Kaupallista toimintaa tai ammattikäyttöä koskeva takuun rajoitus ei koske "Professional"-tuotesarjan koneita (ks. liite 2).
3. Antamamme takuu ei kata seuraavia vaurioita:
  - Laitteen vauriot, jotka ovat aiheutuneet asennusohjeen noudattamatta jättämisestä tai asiantuntemattomasta asennuksesta, käyttöohjeen noudattamatta jättämisestä (kuten esim. liitäntä väärrään verkkojännitteeseen tai virtalajiin) tai huolto- ja turvallisuusmääräysten laiminlyönnistä tai laitteen altistamista epänormaaleille ympäristöolosuhteille tai puutteellisesta hoidosta ja huollosta.
  - Laitteen vauriot, jotka ovat aiheutuneet määräysten vastaisesta tai virheellisestä käytöstä (esim. laitteen ylikuormitus tai hyväksymättömien liitostyökalujen tai varusteiden käyttö), vieraiden esineiden tunkeutumisesta laitteeseen (esim. hiekka, kivet tai pöly, ...), kuljetusvauriot, väkivoiman käyttö tai vieraan voiman vaikutukset (esim. putoamisesta aiheutuneet vauriot).
  - Laitteen tai sen osien vauriot, jotka ovat aiheutuneet käytöstä johtuvasta, tavanomaisesta tai muuten tavallisesta kulumisesta. Esimerkiksi akkuihin ja akkusarjoihin kohdistuu luonnollinen kuluminen ja ne on rakenteensa vuoksi suunniteltu vain rajoitettua latauskertamäärää varten. Kulumiseen vaikuttavat haitallisesti erityisesti vaadittu rasitus, latausnopeudet sekä myös altistuminen kuumuudelle, kylmyydelle, värinälle ja töytäisyydelle.
4. Takuuaika on 2 vuotta ja se alkaa laitteen ostopäivästä. Takuuvaateet tulee esittää ennen takuuajan päättymistä kahden viikon kuluessa siitä, kun olet havainnut vian. Takuuvaateiden esittäminen takuuajan päätyttyä ei ole mahdollista. Laitteen korjaus tai vaihto ei oikeuta takuuajan piteneeseen tai laitteen tai siihen mahdollisesti asennettujen varaosien takuuajan alkamiseen uudelleen alusta. Tämä koskee myös paikan päällä suoritettuja huoltotehtäviä.
5. Viallista laitetta koskevat takuvaateet tulee esittää osoitteella: [www.Einhell-Service.com](http://www.Einhell-Service.com). Pyydämme myös pitämään ostotositteen tai muun tosittteen uuden laitteen ostosta käden ulottuvilla. Puuttuvan tunnistusmahdollisuuden vuoksi takuusuuritusta ei voida myöntää laitteille, jotka toimitetaan meille ilman vastaavia tositteita tai tyyppikilpeä. Jos takuamme kattaa laitteessa olevan vian, saat korjatun tai uuden laitteen välittömästi takaisin.
6. Jos olet vinyt täällä hankkimasi laitteen johonkin toiseen Euroopan unionin jäsenvaltioon, niin paikallinen huoltokumppanimme toimittaa siellä takuusuurituksen. Takuusuurituksia ei myönnetä Euroopan unionin ulkopuolelle viedyille laitteille.

Tietysti korjaamme mielellämme korvausta vastaan myös sellaiset laitteiden viat, jotka eivät kuulu tai eivät enää kuulu takuamme piiriin. Lähetä tätä varten laite teknisen asiakaspalvelumme osoitteeseen. Kuluvien osien, käyttöosien ja puuttuvien osien suhteen viittaamme tämän takuun rajoituksiin, jotka on selostettu tämän käyttöohjeen asiakaspalvelutiedoissa.

Takaaja/ Palvelua:Einhell Finland Oy, Myllypuronkatu 30, FIN-33330 Tampere



**Nevarnost!**

Pri uporabi naprav je potrebno upoštevati nekaj varnostnih ukrepov, da bi preprečili poškodbe in materialno škodo. Zato skrbno preberite ta navodila za uporabo/varnostne napotke. Le-te dobro shranite tako, da boste imeli zmeraj pri roki potrebne informacije. Če bi napravo izročili drugim osebam, Vas prosimo, da jim izročite tudi ta navodila za uporabo/varnostne napotke. Ne prevzemamo nobene odgovornosti za nezgode ali škodo, ki bi nastale zaradi neupoštevanja teh navodil za uporabo in varnostnih napotkov.

**Pojasnilo uporabljenih simbolov (glejte sliko 9)**

1. **Nevarnost!** - Da bi zmanjšali tveganje poškodb, preberite navodila za uporabo!
2. **Pozor! Uporabljajte zaščito za ušesa.** Učinkovanje hrupa lahko povzroči izgubo sluha.
3. **Pozor! Uporabljajte protiprašno zaščitno masko.** Pri obdelavi lesa in drugih materialov lahko pride do nastajanja zdravju škodljivega prahu. Materiala, ki vsebuje azbest, ne smete obdelovati!
4. **Pozor! Uporabljajte zaščitna očala.** Med delom nastajajoče iskre ali iz naprave izletajoči delčki, ostružki in prah lahko povzročijo izgubo vida.
5. Akumulator skladiščite le v suhih prostorih s temperaturo okolice pribl. +10 °C do +40 °C. Akumulatorje vedno skladiščite polne (vsaj 40 % napolnjene).
6. Da preprečite poškodovanje menjalnika, lahko med menjavami preklapljate samo med mirovanjem.
7. Razred zaščite II
8. Samo za uporabo v suhih prostorih

**1. Varnostni napotki**

Odgovarjajoče varnostne napotke lahko preberete v priloženi knjižici!

**Opozorilo!**

**Preberite vse varnostne napotke, navodila, naslove slike in tehnične podatke, s katerimi je to električno orodje opremljeno.** Neupoštevanje naslednjih navodil ima lahko za posledico električni udar, požar in/ali hude poškodbe.

**Shranite vse varnostne napotke in navodila za kasnejšo uporabo.**

**2. Opis naprave na obseg dobave****2.1 Opis naprave (Slika 1)**

1. Nastavitev navora
2. Prikaz kapacitete akumulatorja
3. Stikalo za smer vrtenja
4. Stikalo za vklop/izklop
5. Baterija (ni v obsegu dobave)
6. Napajalnik (ni v obsegu dobave)
7. Preklopno stikalo 1. hitrost – 2. hitrost
8. Zaskočna tipka
9. Hitri menjalni nastavek
10. LED-lučka
11. Dodatni ročaj
12. Preklopnik za vijačenje/vrtanje/udarno vrtanje

**2.2 Obseg dobave**

S pomočjo opisanega obsega dobave preverite, ali je artikel popoln. Če deli manjkajo, se najkasneje v 5 delovnih dnevih po nakupu izdelka obrnite na naš servisni center ali na prodajno mesto, kjer ste napravo kupili, in predložite račun. Upoštevajte preglednico garancijskih storitev ob koncu tega navodila.

- Odprite embalažo in previdno vzemite napravo iz embalaže.
- Odstranite embalažni material in embalažne in transportne varovalne priprave (če obstajajo).
- Preverite, če je obseg dobave popoln.
- Preverite morebitne poškodbe naprave in delov pribora, do katerih bi lahko prišlo med transportom.
- Po možnosti shranite embalažo do poteka garancijskega roka.

**Nevarnost!**

**Naprava in embalažni material nista igrača za otroke! Otroci se ne smejo igrati s plastičnimi vrečkami, folijo in malimi deli opreme! Obstaja nevarnost zadržitve in zaužitja takšnih delov materiala!**

- Akumulatorski udarni vrtnik-izvijač
- Dodatni ročaj
- Originalna navodila za uporabo
- Varnostni napotki

**3. Predpisana namenska uporaba**

Akumulatorski udarni vrtnik-izvijač je primeren za uvijanje in izvijanje vijakov, za vrtanje v les,

kovino in plastiko ter za udarno vrtnanje v kamnine z uporabo ustreznih nastavkov.

Ta stroj se lahko uporablja le v skladu z njegovo namembnostjo. Vsaka druga uporaba šteje kot nenamenska nedovoljena uporaba. Za kakršnekoli poškodbe ali škodo, ki bi nastale zaradi nedovoljene uporabe, nosi odgovornost uporabnik/upravljalca in ne proizvajalec.

#### 4. Tehnični podatki

Oskrba z napetostjo motor: ..... 18 V d.c.  
Število obratov v prostem teku: .....  
..... 0-500 / 0-1800 min<sup>-1</sup>  
Stopnje navora: ..... 20+1+1  
Desni-levi tek: ..... da  
Razpon vpenjalne glave: ..... 0,8-13 mm  
Teža: ..... 1,69 kg

Maks. premer vijaka opisuje največji premer vijaka, ki ga lahko uvijate v les. Premer vijaka se lahko razlikuje glede na vrsto lesa.

##### Nevarnost!

##### Hrup in vibracije

Vrednosti hrupa in vibracij so bile ugotovljane v skladu z EN 62841.

Nivo zvočnega tlaka  $L_{pA}$  ..... 87,7 dB (A)  
Negotovost  $K_{pA}$  ..... 5 dB  
Nivo zvočne moči  $L_{WA}$  ..... 98,7 dB (A)  
Negotovost  $K_{WA}$  ..... 5 dB

##### Uporabljajte zaščito za ušesa.

Hrup lahko povzroči izgubo sluha.

Skupne vrednosti vibracij (vektorska vsota treh smeri) ugotovljene v skladu z EN 62841.

##### Vrtnanje v kovine

Vrednost emisije tresljajev  $a_{h,D} \leq 2,5 \text{ m/s}^2$   
Negotovost  $K = 1,5 \text{ m/s}^2$

##### Udarno vrtnanje v beton

Vrednost emisije tresljajev  $a_n = 10,15 \text{ m/s}^2$   
Negotovost  $K = 1,5 \text{ m/s}^2$

Navedene skupne vrednosti nihanja in navedene vrednosti emisij hrupa so bile izmerjene po standardiziranem testnem postopku in jo je mogoče za primerjavo električnega orodja primerjati z

drugo vrednostjo.

Navedene skupne vrednosti nihanja in navedene vrednosti emisij hrupa je možno uporabiti tudi za predhodno oceno obremenitve.

##### Opozorilo:

Vrednosti nihanj in emisij hrupa se lahko med dejansko uporabo električnega orodja razlikujejo od navedenih vrednosti, kar je odvisno od načina uporabe električnega orodja, zlasti od vrste obdelovanca.

##### Omejite hrupnost in vibracije na minimum!

- Uporabljajte samo brezhibne naprave.
- Redno vzdržujte in čistite napravo.
- Vaš način dela prilagodite napravi.
- Ne preobremenjujte naprave.
- Po potrebi dajte napravo v preverjanje.
- Izključite napravo, ko je ne uporabljate.

##### Pozor!

**Tudi, če delate s tem električnim orodjem po predpisih, zmeraj obstaja nekaj ostalih tveganj. Nastopijo lahko sledeče nevarnosti v zvezi s konstrukcijo in izvedbo tega električnega orodja:**

1. Poškodbe pljuč, če ne uporabljate primerne protiprašne zaščitne maske.
2. Poškodbe sluha, če ne uporabljate primerne zaščite za ušesa.
3. Zdravstvene težave, ki so posledica tresljajev rok, če dlje časa uporabljate napravo ali, če je ne uporabljate in vzdržujete pravilno.

##### Omejite delovni čas.

Upoštevajte vse dele obratovalnega cikla (na primer čas, v katerem je električno orodje odklopljeno, in čas, v katerem je sicer vklopljeno, a deluje brez obremenitve).

#### 5. Pred zagonom

Pred zagonom svojega akumulatorskega vrtnega izvijača obvezno upoštevajte naslednje napotke:

1. Akumulator polnite z dobavljenim napajalnikom.
2. Uporabljajte le ostre svedre in brezhibne ter primerne vijačne nastavke.
3. pri vrtnanju in vijačenju v stenah in zidovih preverite, ali niso v njih skrite električne, plinske ali vodne napeljave.

## 6. Upravljanje

### 6.1 Polnjenje litijevega akumulatorskega vložka (sliki 2-3)

1. Akumulatorski vložek (5) odstranite iz ročaja, pri čemer zaskočno tipko (8) potiskajte navzdol.
2. Primerjajte, ali se omrežna napetost na tipski tablici ujema z omrežno napetostjo, ki je na voljo. Vključite vtič polnilca (6) v zidno vtičnico. Zelena LED-dioda začne utripati.
3. Akumulator potisnite na polnilno napravo.

V točki 10 (prikaz polnilne naprave) je preglednica s pomeni prikaza LED na polnilni napravi.

Če polnjenje akumulatorskega vložka ni mogoče, preverite,

- ali je vtičnica pod napetostjo,
- ali obstaja polnilni kontakt na polnilni napravi.

Če polnjenje akumulatorskega vložka kljub temu ni možno, vas prosimo, da

- polnilno napravo in napajalni adapter
- ter akumulatorski vložek vrnete

naši službi za stranke.

**Za pravilno pošiljanje se obrnite na našo službo za stranke ali prodajno mesto, kjer ste napravo kupili.**

**Pri pošiljanju ali odstranjevanju morate akumulatorje oz. akumulatorske naprave posamično zapakirati v plastične vrečke, da ne prihaja do kratkih stikov in požara!**

V interesu dolge življenjske dobe baterijskega vložka poskrbite za pravočasno polnjenje litijskega akumulatorskega vložka. To je potrebno v vsakem primeru, če ugotovite, da moč akumulatorskega vijačnika popušča.

### 6.2 Nastavitev navora (sl. 4/poz. 1)

**Pozor!** Nastavni obroč za navor nastavite le med mirovanjem.

Akumulatorski vijačnik je opremljen z mehansko nastavitvijo navora.

Navor za določeno velikost vijaka nastavite na nastavnem obroču (1). Navor je odvisen od več dejavnikov:

- od vrste in trdote obdelovanega materiala.
- od vrste in dolžine uporabljenih vijakov.
- od zahtev do vijačnega spoja.

Ko je dosežen navor, to signalizira sklopka, ki izstopi z glasnim zvokom.

### 6.3 Preklopno stikalo za vijačenje/vrtanje/udarno vrtanje (sl. 4/poz. 12)

- Za vijačenje prestavite preklopno stikalo (12) na stopnjo »vijak«. Navor se nastavi z nastavitvijo navora (1) (glejte točko 6.2).
- Za vrtanjem nastavite vrtilni moment (12) na stopnjo »vrtalnik«. Drsna sklopka je izklopljena in razpoložljiv je največji navor, odvisno od nastavitve navora (1).
- Za udarno vrtanjem nastavite vrtilni moment (12) na stopnjo »kladivo«. Drsna sklopka je izklopljena in razpoložljiv je največji navor, odvisno od nastavitve navora (1).

**Opozorilo!** Nastavitev navora (1) in preklopno stikalo za vijačenje/vrtanje/udarno vrtanje (12) preklaplajte le med mirovanjem!

### 6.4 Stikalo za smer vrtenja (sl. 5/poz. 3)

Z drsnim stikalom nad stikalom za vklop/izklop lahko nastavite smer vrtenja baterijskega izvijača in baterijski izvijač zavarujete pred nenamernim vklopom. Izbirate lahko med tekmo v levo in desno. Da preprečite poškodovanje menjalnika, lahko med smerjo vrtenja preklapljate samo med mirovanjem. Če je drsno stikalo v srednjem položaju, je stikalo za vklop/izklop blokirano.

### 6.5 Stikalo za vklop/izklop (sl. 5/poz. 4)

S stikalom za vklop/izklop lahko stopenjsko nastavite število vrtljajev. Bolj ko stiskate na stikalo, višje je število vrtljajev baterijskega izvijača.

### 6.6 Preklop 1. prestava – 2. prestava (sl. 4/poz. 7)

Glede na položaj preklopnega stikala lahko delate z višjim ali nižjim številom vrtljajev. Da preprečite poškodovanje menjalnika, lahko med menjavami preklapljate samo med mirovanjem.

### 6.7 Prikaz kapacitete akumulatorja (sl. 6/poz. 2)

Pritisnite na stikalo za prikaz kapacitete akumulatorja (a). Prikaz kapacitete akumulatorja (2) signalizira stanje napolnjenosti akumulatorja s 3 lučkami LED.

#### Vse 3 LED-lučke svetijo:

Akumulator je do konca napolnjen.

#### Svetita 2 ali 1 lučka LED

Akumulator je še zadostno napolnjen.

**1 lučka LED utripa:**

Akumulator je prazen in ga napolnite.

**Vse LED-lučke utripajo:**

Temperatura akumulatorja ni dosežena. Akumulator odstranite od naprave in ga pustite en dan na sobni temperaturi. Če se napaka ponovno pojavi, je bil akumulator globinsko izpraznjen in je okvarjen. Akumulator odstranite od naprave. Okvarjenega akumulatorja ne smete več uporabljati ali polniti.

**6.8 LED-lučka (sl. 6/poz. 10)**

LED-lučka (10) osvetli mesto vijachenja ali vrtnja ob slabih svetlobnih pogojih. LED-luč (10) samodejno sveti takoj, ko pritisnete na stikalo za vklop/izklop (4).

**6.9 Menjava orodja (sl. 7)**

Pozor! Pri vsakem delu na baterijskem izvijaču (npr. menjava orodja; vzdrževanje; itd.) postavite stikalo za smer vrtenja (3) v središčni položaj.

- Akumulatorski vijahnik je opremljen s hitro vpenjalno glavo (9) s samodejnom aretirnim sistemom vretena.
- Odvijte vpenjalno glavo (9). Odprtina hitre vpenjalne glave (a) mora biti dovolj velika, da sprejme orodje (vrtalnik ali izvijačni nastavek).
- Izberite primerno orodje. Orodje potisnite tako daleč v odprtino vpenjalne glave (a), kolikor gre.
- Vpenjalno glavo (9) dobro pritegnite, nato pa preverite, ali je orodje dobro vpeto.

**6.10 Vijachenje**

Najboljše je, da uporabljate samocentrirne vijake (npr. križne), ki zagotavljajo varno delo. Pazite, da se uporabljen nastavek in vijak ujemata po obliki in velikosti. Nastavite navor, kot opisujejo navodila, glede na velikost vijaka.

**6.11 Montaža dodatnega ročaja (sl. 8/poz. 11)**

Dodatni ročaj (11) nudi med uporabo naprave dodatno oporo. Naprave zato ne uporabljajte brez dodatnega ročaja.

Dodatni ročaj (11) lahko privijačite na 2 položajih (A, B). Primeren je za desničarje in levičarje.

**7. Čiščenje, vzdrževanje in naročanje nadomestnih delov****Nevarnost!**

Pred vsemi čistilnimi deli izvlcite akumulator.

**7.1 Čiščenje**

- Zaščitno opremo, zračne reže in ohišje motorja vzdržujte kar se le da v stanju brez prisotnosti prahu in umazanije. Napravo obrišite s suho krpo ali s komprimiranim zrakom pod nizkim pritiskom.
- Priporočamo, da napravo očistite neposredno po vsakem končanem delu.
- Redno čistite napravo z vlažno krpo in nekaj milnice. Ne uporabljajte nobenih čistilnih ali razredčilnih sredstev; le-ta lahko poškodujejo plastične dele naprave. Pazite na to, da ne pride voda v notranjost naprave. Vstop vode v električno napravo povečuje tveganje električnega udara.

**7.2 Vzdrževanje**

V notranjosti naprave ni nobenih delov, ki bi jih bilo potrebno vzdrževati.

**7.3 Seznam nadomestnih delov in dodatne opreme:**

Pri naročanju nadomestnih delov navedite naslednje:

- tip naprave
- št. art. naprave
- ID-številka naprave
- številka potrebnega nadomestnega dela

Aktualne cene in informacije lahko najdete na spletni strani: [www.Einhell-Service.com](http://www.Einhell-Service.com)



**Namig! Za dobre delovne rezultate priporočamo kakovostno dodatno opremo družbe **kwb** ! [www.kwb.eu](http://www.kwb.eu) [welcome@kwb.eu](mailto:welcome@kwb.eu)**

## 8. Odstranjevanje in ponovna uporaba

Naprava se nahaja v embalaži, da ne bi prišlo do poškodb med transportom. Ta embalaža je surovina in s tem ponovno uporabna ali pa jo je možno reciklirati. Naprava in njen pribor sta izdelana iz različnih materialov kot npr. kovine in plastika. Okvarjene naprave ne sodijo med gospodinske odpadke. Napravo odložite na ustreznem zbirališču, da bo pravilno odstranjena. Če ne poznate primernih zbirališč, se pozanimajte pri svoji občinski upravi.

## 9. Skladiščenje

Napravo in pribor za napravo skladiščite na temnem, suhem in pred mrazom zaščitenem in za otroke nedostopnem mestu. Optimalna skladiščna temperatura je med 5 in 30 °C. Električno orodje shranjujte v originalni embalaži.

## 10. Prikaz polnilnika

Prikaz stanja		Pomen in ukrepi
Rdeča LED-dioda	Zelena LED-dioda	
Izklop	Utripa	<b>Pripravljeno na uporabo</b> Polnilnik je priključen na omrežje in pripravljen na uporabo, akumulator ni v polnilniku
Vklop	Izklop	<b>Polnjenje</b> Polnilnik polni akumulator v načinu hitrega polnjenja. Časi polnjenja so navedeni na polnilniku. Opozorilo! Dejanski časi polnjenja se lahko nekoliko razlikujejo od navedenih časov polnjenja glede na obstoječe stanje polnosti.
Izklop	Vklop	<b>Akumulator je poln in pripravljen na uporabo. (READY TO GO)</b> Nato se preklopi v blago polnjenje, dokler ni povsem poln. Akumulator pustite v polnilniku približno 15 minut dlje. <b>Ukrep:</b> Akumulator odstranite iz polnilnika. Polnilnik ločite od omrežja.
Utripa	Izklop	<b>Prilagodilno polnjenje</b> Polnilnik je v načinu pazljivega polnjenja. Akumulator se pri tem zaradi varnosti počasneje polni in potrebuje več časa. Vzroki so lahko naslednji: - Akumulatorja zelo dolgo niste polnili. - Temperatura akumulatorja ni v idealnem območju. <b>Ukrep:</b> Počakajte do konca postopka polnjenja, akumulator lahko kljub temu polnite naprej.
Utripa	Utripa	<b>Napaka</b> Postopek polnjenja ni mogoč. Akumulator je okvarjen. <b>Ukrep:</b> Okvarjenega akumulatorja več ne smete polniti. Akumulator odstranite iz polnilnika.
Vklop	Vklop	<b>Motnja temperature</b> Akumulator je prevroč (npr. neposredni sončni žarki) ali prehladen (pod 0 °C). <b>Ukrep:</b> Akumulator odstranite in ga za 1 dan shranite pri sobni temperaturi (pribl. 20 °C).

**Samo za dežele EU**

Električnega orodja ne mečite med gospodinjske odpadke!

V skladu z evropsko smernico 2012/19/EG o starih električnih in elektronskih napravah in v skladu z izvajanjem nacionalne zakonodaje morate ločeno zbirati izrabljena električna orodja in jih predati v okoljsko varno ponovno predelavo.

Reciklažna alternativa za poziv za vračanje:

Lastnik električne naprave je alternativno zavezan, da namesto vračanja sodeluje pri strokovno ustreznem recikliranju v primeru predaje lastnine. Staro napravo se lahko v ta namen tudi prepusti na odvzemnem mestu, ki izvaja odstranjevanje v smislu nacionalne zakonodaje o odstranjevanju takšnih odpadkov. To se ne nanaša na starim napravam priložene dele pribora in opreme brez električnih komponent.

Pred odstranjevanjem, iz naprave odstranite akumulator in svetilo (npr. žarnico).

Ponatis ali kakršnokoli razmnoževanje dokumentacije in spremljajočih papirjev o proizvodu, tudi po izvlečkih, je dovoljeno samo z izrecnim soglasjem Einhell Germany AG.

Pridržana pravica do tehničnih sprememb

## Servisne informacije

V vseh državah, ki so navedene v garancijski listini, sodelujemo s kompetentnimi servisnimi partnerji, katerih kontakti so razvidni iz garancijske listine. Na voljo so vam za vse potrebne servisne storitve, kot so popravila, oskrba z nadomestnimi in obrabnimi deli ali oskrba s potrošnimi materiali.

Upoštevajte, da so nekateri deli tega izdelka izpostavljeni naravni obrabi zaradi uporabe oz. da so nekateri deli potrošni material.

Kategorija	Primer
Obrabni deli*	Vpenjalna glava, Akumulator
Obrabni material/ obrabni deli*	Nastavki/vrtalnik
Manjkajoči deli	

\* ni nujno, da je v obsegu dobave!

Pri pomanjkljivostih ali napakah vas prosimo, da napako prijavite na [www.Einhell-Service.com](http://www.Einhell-Service.com). Napako kar najbolj natančno opišite in v vsakem primeru odgovorite na naslednja vprašanja:

Odgovorite na naslednja vprašanja:

- Je naprava nekoč delovala, ali je bila od vsega začetka okvarjena?
- Ste pred okvaro opazili kaj neobičajnega (simptom ali okvaro)?
- Kaj na napravi po vašem mnenju ne dela (glavni znak)?  
Opišite to napačno delovanje.



## Garancijska listina

Spoštovana stranka, naši izdelki so prestali stroga preverjanja kakovosti. V kolikor ta naprava ne bo več delovala brezhibno, nam je to iskreno žal in vas prosimo, da se obrnete na naš servis, naveden na tej garancijski kartici. Prav tako se na nas lahko obrnete na navedeno telefonsko številko servisa. Za uveljavitev garancijskih zahtevkov velja naslednje:

1. Ti garancijski pogoji so usmerjeni izključno na potrošnika, tj. fizične osebe, ki želijo ta izdelek uporabljati v sklopu obrti ali druge samostojne dejavnosti. Ti garancijski pogoji določajo dodatna jamstva, ki jih proizvajalec poleg zakonskega jamstva zagotavlja kupcem novih naprav. Ta garancija ne posega v vaše zakonske garancijske zahtevke. Naše jamstvo je za vas brezplačno.
2. Jamstvo izključno pokriva okvare novih naprav proizvajalca, kupljenih v EU, ki se nanašajo na materialno napako ali napako proizvajalca, in je po naši presoji omejeno na odpravljanje takšnih okvar ali zamenjavo naprave. Upoštevajte, da naše naprave niso bile izdelane za namene uporabe v obrtništvu ali za poklicno uporabo. Garancijska pogodba se tako ne sklene, če se je naprava v garancijskem obdobju uporabljala v obrti, trgovini ali industriji oz. je bila izpostavljena enakovredni stopnji obrabe. Pri artiklih, ki jih uvrščamo v znamko »Professional« izključitev za obrt, rokodelstvo ali poklicno uporabo ne velja.
3. Garancija ne vključuje:
  - Škode na napravi, nastale zaradi neupoštevanja navodil za montažo ali zaradi neustrezne namestitve, neupoštevanja navodil za uporabo (npr. priklop na napačno omrežno napetost ali vrsto električnega toka), neupoštevanja določil za vzdrževanje in varnostnih napotkov, izpostavljanja naprave neprimernim okoljskim pogojem oz. zaradi neustrezne nege ter vzdrževanja.
  - Škode na napravi, nastale zaradi malomarne ali nepredvidene uporabe (npr. prekomerna obremenitev naprave ali uporaba nedovoljenih orodij oz. pripomočkov za uporabo) in vdora tujkov v napravo (npr. pesek, kamenčki ali prašni delci ...). Transportne škode, nasilne uporabe ali tujih vplivov (npr. škoda zaradi padca).
  - Škode na napravi ali delih naprave, nastale zaradi običajne ali naravne obrabe. Tako so denimo akumulatorji ali paketi akumulatorjev izpostavljeni naravni obrabi in so konstrukcijsko predvideni za določeno število polnilnih ciklov. Na obrabo zlasti negativno vplivajo podaljšana obremenitev, hitrosti polnjenja in izpostavljenost vročini, mrazu, tresljam in udarcem.
4. Garancijsko obdobje znaša dve leti in se prične z datumom nakupa naprave. Garancijski zahtevki je treba vložiti pred potekom garancijskega obdobja v dveh tednih, ko ste opazili okvaro. Garancijski zahtevki, vloženi po poteku garancijskega obdobja, so nični. Zaradi popravila ali zamenjave naprave se ne podaljša garancijsko obdobje in prav tako se ne začne novo garancijsko obdobje za napravo oz. vgrajene nadomestne dele. To prav tako velja pri uveljavitvi servisna na mestu uporabe.
5. Če želite vložiti garancijski zahtevek, okvarjeno napravo prijavite na naslovu: [www.Einhell-Service.com](http://www.Einhell-Service.com). Pripravite račun ali drugo potrdilo nakupa nove naprave. Naprave, posredovane brez ustreznih dokazil ali tipskih ploščic, so izvzete iz jamstva zaradi pomanjkljive kategorizacije. Če okvaro naprave krije naše jamstvo, boste v najkrajšem možnem času prejeli popravljeno ali novo napravo.
6. Če ste napravo uporabljali v drugi državi članici EU, kot v državi, v kateri ste napravo kupili, se jamstvo prenese na lokalnega servisnega partnerja. Garancijskega zahtevka ni mogoče uveljavljati, če je bilo blago odposlano izven EU.

Proti povračilu stroškov vam nudimo popravilo okvarjenih naprav, za katere je garancijsko obdobje že poteklo. V ta namen napravo odpošljite na naš servisni naslov. Pri obrabi, potrošnih in manjkajočih delih se sklicujemo na omejitve tega jamstva v skladu z informacijami o servisu, navedenih v teh navodilih za uporabo.

Porok/ Storitve: Einhell Croatia d.o.o., Pustodol Začretski 19/H, 49223 Sv. Križ Začretje, Hrvatska

**Veszély!**

A készülékek használatánál, a sérülések és a károk megakadályozásának az érdekébe be kell tartani egy pár biztonsági intézkedést. Ezért ezt a használati utasítást /biztonsági utasításokat gondosan átolvasni. Őrizze ezeket jól meg, azért hogy mindenkor a rendelkezésére álljanak az információk. Ha más személyeknek adná át a készüléket, akkor kérjük kézbesítse ki vele együtt ezt a használati utasítást /biztonsági utasításokat is. Nem vállalunk felelőséget olyan balesetekért vagy károkért, amelyek ennek az utasításnak és a biztonsági utasításoknak a figyelmen kívül hagyásából keletkeznek.

**A használt szimbólumok magyarázata (lásd a 9-es képet)**

- Veszély!** - Sérülés veszélyének a lecsökkenéséhez olvassa el a használati utasítást.
- Vigyázat! Hordjon egy zajcsökkentő fülvédőt.** A zaj behatása hallásvesztéshez vezethet.
- Vigyázat! Viseljen egy porvédőálarcot.** Fa és más anyagok megdolgozásánál az egészségre káros por keletkezhet. Azbeszt tartalmú anyagokat nem szabad megmunkálni!
- Vigyázat! Hordjon egy védőszemüveget.** Munka közben keletkező szikrák vagy a készülékből kipattanó szillánk, forgács vagy a keletkező por vakulást okozhat.
- Az akkuk tárolása csak száraz termekben +10°C - +40°C fok közötti környezeti hőmérsékletnél. Az akkukat csak feltöltött állapotban tárolni (legalább 40%-ra feltöltötten).
- A hajtómű megsérülésének az elkerüléséért, a sebesség átkapcsolót csak nyugalmi állapotban szabad átkapcsolni.
- Védelmi osztály II
- Csak száraz termekben levő használatra.

**1. Biztonsági utasítások**

A megfelelő biztonsági utasítások a mellékelt füzetecskében találhatóak!

**Figyelmeztetés!**

**Olvasson minden biztonsági utasítást, utalást, képleírást és technikai adatot végig, amelyekkel ez az elektromos szerszám el van látva.** A következő utasítások betartásán belüli mulasztások áramütést, tüzet és/vagy súlyos sérüléseket okozhatnak.

**Őrizze meg az összes biztonsági utasításokat és utalásokat a jövőre nézve.**

**2. A készülék leírása és a szállítás terjedelme****2.1 A készülék leírása (képek 1)**

- Forgatónyomaték beállítás
- Akku- kapacitás jelző
- Forgásirány kapcsoló
- Be- /Kikapcsoló
- Akku (nincs a szállítás terjedelmében)
- Töltőkészülék (nincs a szállítás terjedelmében)
- Átkapcsoló 1.-ő sebesség – 2.-ik sebesség
- Rögzítőtaszter
- Gyorszorítású fúrótokmány
- LED-fény
- Pótfogantyú
- csavarozni/fúrni/ütvefúrni-átkapcsoló

**2.2 A szállítás terjedelme**

Kérjük a leírt szállítási terjedelem alapján leellenőrizni a cikk teljességét. Hiányzó részek esetén forduljon a cikk vásárlása után legkésőbb 5 munkanapon belül egy érvényes vásárlási igazolás felmutatása mellett a szervizközponthoz vagy a eladóhelyhez, ahol vette a készüléket. Kérjük vegye ehhez figyelembe az utasítás végén a szervíz-információkban található szavatossági táblázatot.

- Nyissa ki a csomagolást és vegye ki óvatosan a készüléket a csomagolásból.
- Távolítsa el a csomagolási anyagot valamint a csomagolási- /és szállítási biztosítékot (ha létezik).
- Ellenőrizze le, hogy teljes a szállítás terjedelme.
- Ellenőrizze le a készüléket és a tartozékrészeket szállítási károkra.
- Ha lehetséges, akkor őrizze meg a csomagolást a garanciaidő lejáratának a végéig.

**Veszély!**

**A készülék és a csomagolási anyag nem gyerekjáték! Nem szabad a gyerekeknek a műanyagtasakokkal, foliákkal és aprórészekkel játszaniuk! Fennáll a lenyelés és a megfulladás veszélye!**

- Akkus-fúrócsavarozó
- Pótfogantyú
- Eredeti üzemeltetési útmutató
- Biztonsági utasítások

### 3. Rendeltetészerű használat

Az akku-űtvefúró-csavarozó a csavarok becsavarására és kiengedésére úgymint, a megfelelő betétszerszám felhasználata mellett fába, fémbe és műanyagba valamint kőzetbe történő űtvefúrára alkalmas.

A készüléket csak rendeltetése szerint szabad használni. Ezt túlhaladó bármilyen használat, nem számít rendeltetészerűnek. Ebből adódó bármilyen kárért vagy bármilyen fajta sérülésért a használó ill. a kezelő felelős és nem a gyártó.

### 4. Technikai adatok

Feszültségellátás motor: ..... 18 V d.c.  
 Üresjárat-fordulatszám: ..... 0-500 /0-1800 perc<sup>-1</sup>  
 Forgató nyomatékokok: ..... 20+1+1  
 Jobbra - /balra - menet: ..... igen  
 A fúrótokmány befogási mérete ..... 0,8-13 mm  
 Súly: ..... 1,69 kg

A max. csavarátmérő, a fába becsavarható csavarnak a maximális átmérőjét írja le. A fafajától függen variálhat a csavar átmérője.

#### Veszély!

#### Zaj és vibrálás

A zaj és a vibrálási értékek az EN 62841 szerint lettek mérve.

Hangnyomásmérték  $L_{pA}$  ..... 87,7 dB(A)  
 Bizonytalanság  $K_{pA}$  ..... 5 dB  
 Hangteljesítménymérték  $L_{WA}$  ..... 98,7 dB(A)  
 Bizonytalanság  $K_{WA}$  ..... 5 dB

#### Hordjon egy zajcsökkentő fülvédőt.

A zaj befolyása hallásvesztességhez vezethet.

Rezgésösszértékek (három irány vektorösszege) az EN 62841 szerint lettek meghatározva.

#### Fémbe fúrni

Rezgésemiszióérték  $a_h \leq 2,5 \text{ m/s}^2$   
 Bizonytalanság  $K = 1,5 \text{ m/s}^2$

#### Űtvefúrni betonba

Rezgéskibocsátás értéke  $a_{h, ID} = 10,15 \text{ m/s}^2$   
 Bizonytalanság  $K = 1,5 \text{ m/s}^2$

A megadott rezgésemisszióértékek és a megadott zajkibocsátási értékek egy normált ellenőrzési folyamat szerint lettek mérve és fel lehet őket használni az egyik elektromos szerszámnak egy másikkal való összehasonlítására.

A megadott rezgésemisszióértékeket és a megadott zajkibocsátási értékeket a megterhelés ideiglenes felbecsülésére is fel lehet használni.

#### Figyelmeztetés:

A rezgési és a zajkibocsátási értékek az elektromos szerszám tényleges használata alatt eltérhet a megadott értékektől, attól függően, hogy hogyan és milyen módon lesz az elektromos szerszám használva, főleg attól, hogy milyen fajta munkadarabok lesznek megdolgozva.

#### Csökkentse le a zajkibocsátást és a vibrálást egy minimumra!

- Csak kifogástalan készülékeket használni.
- A készüléket rendszeresen karbantartani és megtisztítani.
- Illessze a munkamódját a készülékhez.
- Ne terhelje túl a készüléket.
- Hagyja adott esetben leellenőrizni a készüléket.
- Kapcsolja ki a készüléket, ha nem használja.

#### Vigyázat!

#### Fennmaradt rizikók

**Akkor is ha előírás szerint kezeli az elektromos szerszámot, mégis maradnak fennmaradó rizikók. Ennek az elektromos szerszámnak az építésmódjával és kivitelével kapcsolatban a következő veszélyek léphetnek fel:**

1. Tüdőkárok, ha nem visel megfelelő porvédőmaszkot.
2. Hallás károsodás, ha nem visel megfelelő zajcsökkentő fülvédőt.
3. Egészségi károk, amelyek a kéz-kar-rezgésekből adódnak, ha a készülék hosszabb ideig használva lesz, vagy ha nem lesz szabályszerűen vezetve és karbantartva.

**Korlátolja a munkaidőt.**

Ennél figyelembe kell venni az üzemsíklyus minden részét (mint például az időket, amelyekben az elektromos szerszám ki van kapcsolva, és olyanokat amelyekben habár be van kapcsolva de megterhelés nélkül fut).

**5. Beüzemeltetés előtt**

Az akkus csavarozó üzembevétele előtt okvetlenül elolvasni ezeket az utasításokat:

1. Az akkut a vele szállított töltőkészülékkel tölteni.
2. Csak éles fúrókat valamint kifogástalan és megfelelő csavaróbitteket használni.
3. Falakba és falazatokba történő fúrásnál és csavarozásnál azokat előtte leellenőrizni rejtett áram-, gáz- és vízvezetékekre.

**6. Kezelés****6.1 Az LI-akku-csomag feltöltése (ábrák 2-től – 3-ig)**

1. Kihúzni az akku-csomagot (5) a kézi markolatból, ennél lefelé nyomni a rögzítőtásteret (8).
2. Hasonlítsa össze, hogy a típustáblán megadott hálózati feszültség, megegyezik-e a fennálló hálózati feszültséggel. Dugja a töltőkészülék (6) hálózati csatlakozóját a dugaszoló aljzatba. Pislogni kezd a zöld LED.
3. Tolja az akkut a töltőkészülékre.

A 10-es pont (a töltőkészülék kijelzése) alatt egy táblázat található a töltőkészüléken levő LED jelzések különböző jelentéseivel.

Ha az akku-csomag töltése nem lehetséges, akkor kérjük vizsgálja meg,

- hogy a hálózati aljzatban van e hálózati feszültség.
- hogy a töltőkészülék töltőkontaktusain kifogástalan e a kontaktus.

Ha az akku-csomag töltése még mindig nem lehetséges, akkor kérjük,

- a töltőkészüléket és a töltőadaptert
- és az akku-csomagot a vevőszolgálatunkhoz beküldeni.

**Egy szakszerű elküldéséhez kérjük kontaktál-ja a vevőszolgálatunkat vagy az eladó helyet, ahol vásárolta a készüléket.**

**Az akkuk ill. akkus készülékek elküldésénél vagy megsemmisítésénél vegye figyelembe, hogy rövidzárlat és tűz elkerüléséhez ezek külön külön legyenek műanyagtasakokban becsomagolva!**

Az akku-csomag hosszú élettartamának az érdekében gondoskodnia kellene az LI-akku-csomag időbeni újboli feltöltéséről. Ez minden esetre akkor szükséges, ha megállapítaná, hogy az akkus-csavarozó teljesítménye alábbhagy.

**6.2 A forgatónyomaték beállítása (4-es ábra/poz. 1)**

**Figyelem! A forgatónyomaték állítógyűrűjét csak nyugalmi állapotban beállítani.**

Az akkus csavarozó egy mechanikus forgatónyomaték beállítással van ellátva.

Egy bizonyos csavarnagysághoz tartozó forgatónyomaték az állítógyűrűn (1) lesz beállítva. A forgatónyomaték több tényezőtől függ:

- a megmunkálandó anyag fajtájától és keménységétől.
- a használt csavarok fajtájától és hosszától.
- a csavarkötésektől elvárt igényektől.

A forgatónyomaték elérése a kuplung kerepelő kioldása által lesz jelezve.

**6.3 Csavarozni/fúrni/ütfévúrni-átkapcsoló (4-es ábra/poz. 12)**

- A csavarozáshoz állítsa az átkapcsolót (12) a „csavar” fokra. A forgatónyomaték a forgatónyomaték beállításon (1) keresztül lesz beállítva (lásd a 6.2-es pontot).
- A fúráshoz állítsa az átkapcsolót (12) a „fúró” fokra. Ki van kapcsolva a csúszótengely és rendelkezésére áll, a forgatónyomaték beállítástól (1) függetlenül a maximális forgatónyomaték.
- Az ütvecsavarozáshoz állítsa az átkapcsolót (12) a „kalapács” fokra. Ki van kapcsolva a csúszótengely és rendelkezésére áll, a forgatónyomaték beállítástól (1) függetlenül a maximális forgatónyomaték.

**Utasítás! A forgatónyomaték beállítót (1) és a csavarozni/fúrni/ütfévúrni-átkapcsolót (12) csak nyugalmi állapotban átkapcsolni!**

#### 6.4 Forgásiránykapcsoló (5-ös ábra /poz. 3)

A be-/ki-kapcsoló feletti tolókapcsolóval lehet az akkus-csavarozó forgási irányát beállítani és akaratlan bekapcsolás ellen biztosítani az akkus-csavarozót. Bal- és jobbmenet között lehet választani. A hajtómű megsérülésének az elekerüléséért, a forgásirányt csak nyugalmi állapotban szabad átkapcsolni. Ha a tolókapcsoló középhelyzetben van, akkor blokkolva van a be-/ki-kapcsoló.

#### 6.5 Be-/ki-kapcsoló (5-ös ábra/poz. 4)

A be-/ki-kapcsolóval lehet a fordulatszámot fokozatmentesen szabályozni. Minnél tovább nyomja a kapcsolót, annál nagyobb az akkus csavarozó fordulatszáma.

#### 6.6 Átkapcsolás 1-ő sebesség – 2-ik sebesség (4-es ábra/poz. 7)

Az átkapcsoló állásától függően egy magasabb vagy egy alacsonyabb fordulatszámmal tud dolgozni. A hajtómű megsérülésének az elkerüléséért, a sebesség átkapcsolót csak nyugalmi állapotban szabad átkapcsolni.

#### 6.7 Akku kapacitásjelző (6-os ábra/poz. 2)

Nyomja meg az akku-kapacitás jelző (a) kapcsolóját. Az akku-kapacitáskijelző (2) a 3 LED által szignalizálja az akku töltésállapotát.

#### Mind a 3 LED világít:

Az akku teljesen fel van töltve.

#### 2 vagy 1 LED világít:

Az akku elegendő fennmaradt töltéssel rendelkezik.

#### 1 LED pislog:

Üres az akku, töltsse fel az akkut.

#### Minden LED villog:

Alul van lépve az akku hőmérséklete. Távolítsa el az akkut a készülékről és hagyja az akkut egy napig szobahőmérsékletnél lehűlni. Ha újra fellép a hiba, akkor mélyre le lett merítve az akku és defektes. Távolítsa el az akkut a készülékről. Egy defektes akkut nem szabad többet használni ill.

#### 6.8 LED-fény (6-os ábra/poz. 10)

Az LED-fény (10) kedvezőtlen fényviszonyoknál lehetővé teszi a csavaró- ill. a fúróhelyek kivilágítását. A be-/kikapcsoló (4) megnyomása után azonnal automatikusan világít az LED-fény (10).

#### 6.9 Szerszámcsere (7-es kép)

**Figyelem!** Az akkus csavarozón történő bármilyen fajta munkánál (mint például szerszámcsere; karbantartás; stb.) a forgásiránykapcsolót (3) középpállásba tenni.

- Az akkus csavarozó egy automatikus orsóarretálós gyorszorítású fúrótokmánnal (9) van felszerelve.
- Csavarja fel a fúrótokmányt (9). A fúrótokmány nyílásnak (a) elég nagyknak kell lennie ahhoz, hogy be tudja fogni a szerszámot (fúró ill. csavaróbitet).
- Válassza ki a megfelelő szerszámot. Tolja a szerszámot addig be a fúrótokmány nyílásba (a) ameddig csak lehet.
- Csavarja feszesen be a fúrótokmányt (9), és ellenőrizze azután le a szerszám feszes fekvését.

#### 6.10 Csavarozni

Legjobb ha öncentrírozó csavarokat használni (mint például csillagcsavar), amely egy biztos dolgot garantál. Ügyeljen arra, hogy a használt bit és a csavar formában és nagyságban megegyezzen. A forgatónyomaték beállítását, az utasításban leírtak szerint, a csavarnagyságnak megfelelően elvégezni.

#### 6.11 A pótfogantyú felszerelése (8-os ábra/ poz. 11)

A készülék használatának az ideje alatt a pótfogantyú (11) egy kiegészítő tartást nyújt. Ezért ne használja a készüléket a pótfogantyú nélkül.

A pótfogantyút (11) 2 pozícióban (A, B) lehet becsavarozni. Ezért ez úgy jobb mint balkezes személyek részére alkalmas.

## 7. Tisztítás, karbantartás és pótalkatrészrendelés

### Veszély!

Minden tisztítási munka előtt kihúzni az akkut.

#### 7.1 Tisztítás

- Tartsa a védőberendezéseket, szellőztető réseket és a gépházat annyira por- és piszkamentesen, amennyire csak lehet. Dörzsölje le a készüléket egy tiszta posztóval vagy pedig fújja ki alacsony nyomás alatt sűrített levegővel.
- Ajánljuk, hogy minden használat után azonnal kitisztítsa a készüléket.

- A készüléket rendszeresen egy nedves posztóval és egy kevés kenőszappannal megtisztítani. Ne használjon tisztító vagy oldó szereket; ezek megtámadhatják a készülék műanyagrészeit. Ügyeljen arra, hogy ne kerüljön víz a készülék belsejébe. A víz elektromos készülékbe való behatolása megnöveli az áramcsapás veszélyét.

### 7.2 Karbantartás

A készülék belsejében nem található további karbantartandó rész.

### 7.3 Pótalkatrészek és tartozékok megrendelése:

Pótalkatrész megrendelésénél a következő adatokat kellene megadni:

- A készülék típusát
- A készülék cikk-számát
- A készülék ident- számát
- A szükséges pótalkatrész pótalkatrész számát

Aktuális árak és információk a [www.Einhell-Service.com](http://www.Einhell-Service.com) alatt találhatóak.



Tipp! Egy jó munkaeredmény érdekében a **kwb** kiváló minőségű tartozékait ajánljuk! [www.kwb.eu](http://www.kwb.eu)  
welcome@kwb.eu

## 8. Megsemmisítés és újrahasznosítás

A szállítási károk megakadályozásához a készülék egy csomagolásban található. Ez a csomagolás nyersanyag és ezáltal ismét felhasználható vagy pedig visszavezethető a nyersanyag körforgáshoz. A készülék és annak a tartozékai különböző anyagokból állnak, mint például fémből és műanyagokból. Defektes készülékek nem tartoznak a házi hulladékok közé. Szakszerű megsemmisítéshez le kellene adni a készüléket egy megfelelő gyűjtőhelyen. Ha nem ismer gyűjtőhelyeket, akkor érdeklődjön utána a községi önkormányzatnál.

## 9. Tárolás

A készüléket és a készülék tartozékait egy sötét, száraz és fagymentes valamint gyerekek számára nem hozzáférhető helyen tárolni. Az optimális tárolási hőmérséklet 5 és 30 °C között van. Az elektromos szerszámot az eredeti csomagolásban őrizni.

## 10. A töltőkészülék kijelzése

Kijelzési státusz		Jelentés és teendők
Piros LED	Zöld LED	
Ki	Pislog	<b>Üzemkészlet</b> Rá van kapcsolva a töltőkészülék a hálózatra és üzemkész, az akku nincs a töltőkészülékben
Be	Ki	<b>Töltés</b> A töltőkészülék a gyorsöltési üzemben tölti az akkut. A megfelelő töltési idők direkt a töltőkészüléken találhatóak. Utasítás! A fennálló akkutöltéstől függően valamennyire eltérhetnek a valódi töltési idők a megadott töltési időktől.
Ki	Be	<b>Az akku fel van töltve és használatra kész. (READY TO GO)</b> Azután a teljes feltöltésig kímélő töltésre kapcsol át. Hagyja ehhez az akkut körülbelül 15 percel tovább a töltőkészüléken. <b>Teendő:</b> Távolítsa el az akkut a töltőkészülékből. Válassza le a töltőkészüléket a hálózatról.
Pislog	Ki	<b>Alkalmazkodó töltés</b> A töltőkészülék a kíméletes töltési módban van. Ennél az akku biztonsági okokból lassabban lesz töltve és több időre van szükség. Ennek a következők lehetnek az okai: - Az akku nagyon hosszú ideig nem lett töltve. - Az akkuhőmérséklet nincs az ideális téren belül. <b>Teendő:</b> Várja meg amíg le nem zárult a töltési folyamat, az akkut ennek ellenére tovább lehet tölteni.
Pislog	Pislog	<b>Hiba</b> Nem lehetséges tovább a töltési folyamat. Defektes az akku. <b>Teendő:</b> Egy defektes akkut nem szabad többet tölteni. Távolítsa el az akkut a töltőkészülékből.
Be	Be	<b>Hőmérsékletzavar</b> Túl forró az akku (például direkti napsugárzás) vagy túl hideg (0° C alatt) <b>Teendő:</b> Vegye ki az akkut és tárolja 1 napig szobahőmérsékletnél (cca. 20° C).



Csak az EU-országoknak

Ne dobja az elektromos szerszámokat a háztartási hulladék közé!

Az elektromos és elektronikus-öregkészülékek 2012/19/EG európai irányvonala és a nemzeti jogba való átvétele szerint az elhasznált elektromos szerszámokat szétválasztva kell összegyűjteni és vissza kell vezetni egy környezetvédelemnek megfelelő újrafelhasználáshoz.

Recycling-alternatívák a visszaküldési felszólításhoz:

Az elektromos készülék tulajdonosa, a tulajdon feladása esetében köteles a visszaküldés helyett alternatív a szakszerű értékesítéssel kapcsolatban összedolgozni. Az öreg készüléket ehhez egy visszavevő helynek is át lehet hagyni, amely elvégzi a nemzeti körforgásipari- és hulladéktörvények értelmében levő megsemmisítést. Ez nem érinti az öreg készülékek mellékelt elektromos alkotórészek nélküli tartozékait és segítőeszközeit

Kérjük vegye figyelembe a megsemmisítésnél, hogy ki legyenek véve a készülékből az akkuk és a világító szerek (mint például villanykörte).

A termékek dokumentációjának és a kisérőpapírjainak az utánnomtatása vagy egyéb sokszorosítása, kivonatosan is csak az Einhell Germany AG kihangsúlyozott beleegyezésével engedélyezett.

Technikai változtatások jogát fenntartva



## Szervíz-információk

A garanciaokmányokban megnevezett minden országban kompetens szervíz-partnereket tartunk fenn, akik kontaktusi lehetőségét kérjük vegye ki a garanciaokmányból. Ezek minden szervíz-ügyben mint javítás, pótalkatrész- és gyorsan kopó rész-ellátás vagy a fogyóeszközök megrendelhetőségével kapcsolatban a rendelkezésére állnak.

Figyelembe kell venni, hogy ennél a termékénél a következő részek már használat szerinti vagy természetes kopásnak vannak alávetve ill. a következő részekre van mint fogyóeszközökre szükség.

Kategória	Példa
Gyorsan kopó részek*	Fúrótokmány, Akku
Fogyóeszköz/ fogyórészek*	Bit-betétek/fúrók
Hiányzó részek	

\* nincs okvetlenül a szállítás terjedelmében!

Hiányok vagy hibák esetén kérjük a hibaesetet a [www.Einhell-Service.com](http://www.Einhell-Service.com) alatt bejelenteni. Kérjük ügyeljen egy pontos hibaleírásra és felelje meg mindenesetre a következő kérdéseket:

- Működött már egyszer a készülék, vagy elejétől kezdve már defekt volt?
- Feltűnt Önnek a defekt fellépése előtt valami a készüléken (tünet a defekt előtt)?
- Az Ön véleménye szerint mi a készülék hibás működése (főtünet)?  
Írja le ezt a hibás működést.

## Garanciaokmány

Tisztelt Vevő,

termékeink szigorú minőségi ellenőrzés alá vannak vetve. Ha ez a készülék mégis egyszer nem működne kifogástalanul, akkor azt nagyon sajnáljuk és kérjük Önt, forduljon a szervízszolgáltatásunkhoz amely ebben a garanciaútlevelemben megadott cím alatt található. Szívesen állunk a rendelkezésére telefonon is, az alul megadott szervíz telefonszám alatt. A garanciaigény érvényesítésével kapcsolatban a következő érvényes:

- Ezek a garanciafeltételek csak kizárólagosan a fogyasztóknak szólnak, ez annyit jelent hogy természetes személyeknek, akik nem szánják ezt a terméket sem üzemszerű sem egyéb önálló tevékenységeik körén belüli használatra. Ezek a garanciafeltételek szabályozzák a kiegészítő garanciateljesítményeket, amelyeket a lent megnevezett gyártó a vásárlóknak az új készülékeire ígér a törvényileg előírt garanciaszolgáltatáshoz kiegészítően. A jogi szavatossági igényei, nincsenek ez a garancia által érintve. A garanciateljesítményünk az Ön számára ingyenes.
- A garanciateljesítmény csak kizárólagosan az Ön által az európai egyesületen belül, a lent megnevezett gyártótól, megvásárolt új készüléken felmerülő olyan hibákra terjed ki, amelyek egy anyaghibán vagy egy gyári hibán alapszanak és korlátolva van választásunk szerint, vagy ezeknek a hibáknak az elhárítására vagy a készülék kicserélésére. Kérjük vegye figyelembe, hogy a készülékeink rendeltetésük szerint nem az ipari, kézműipari vagy szakmai használatra lettek konstruálva. Ezért a garanciaszerződés nem jön létre, ha a készülék a garancia ideje alatt kisipari, kézműipari vagy ipari üzemek területén lett használva vagy ha, egyenértékű igénybevételnek lett kitéve. A „Professzionális“ márka alatti cikkekre nem érvényes az ipari, kézművesi vagy szakmai felhasználásra szóló kizárás.
- A szavatosságunk alól ki vannak véve:
  - Olyan károk a készüléken, amelyek az összeszerelési utasítás figyelmen kívül hagyása vagy amelyek a nem szakszerű felszerelés, a használati utasítás figyelmen kívül hagyása (mint például egy rossz hálózati feszültségre vagy áramfajtára való rákapcsolás), vagy a karbantartási és biztonsági határozatok figyelmen kívül hagyása vagy a készüléknek egy nem normális környezeti feltételeknek történő kitétele vagy egy hiányos ápolás és karbantartás által keletkeztek.
  - Károk a készüléken, amelyek egy rossz bánásmód vagy nem szakszerű használatok (mint például a készülék túlterhelése vagy nem engedélyezett betétszerszámok vagy tartozékok használata), idegen testeknek a készülékbe való behatolása (mint például homok, kövek és por, ...) szállítási károk, erős károk kitétele vagy külső behatások (mint például leesés általi károk) által keletkeztek.
  - Károk a készüléken vagy a készülék részein, amelyek a használatnak megfelelő, szokásos vagy egyéb természetes elkopásra vezethetőek vissza. Például az akkuk és az akku csomagok természetes elhasználódás alá esnek és a konstrikciójuk által egy korlátolt ciklusszámmal vannak méretezve. Az elhasználódás különösen az igénybevett terhelésektől, töltési sebességektől de a hőségnek, hidegnek, vibrációnak és ütésnek való kitétele által is negatívan belesz folyósolva.
- A garancia időtartama 2 év és a készülék vásárlási napjával kezdődik. Garanciaigényeket a garancia idő lejáratá előtt kell, két héten belül, a defekt felismerése után érvényesíteni. Ki van zárva a garanciaigények érvényesítése a garanciaidő letelte után. A készülék javítása vagy kicserélése nem hosszabbítja meg a szavatosság idejét, se nem indul ez a teljesítmény által egy új garanciaidő a készülékre vagy az esetleg beépített pótalkatrészekre. Ez egy helyszíni szervíz esetében is érvényes.
- A garanciajogának az érvényesítéséhez kérjük jelentse be a defektes készüléket a következő cím alatt: [www.Einhell-Service.com](http://www.Einhell-Service.com). Kérjük tartsa készenlétben az új készülék ön általi vásárlásának bizonylatát vagy más igazolásait. Olyan készülékeket, amelyek megfelelő igazolás vagy típus tábla nélkül kerülnek beállításra, azok a hiányzó hozzárrendelési lehetőség miatt ki vannak zárva a garanciateljesítmény alól. Ha a készülék defektjére kiterjed a garanciateljesítményünk, akkor azonnal visszajut egy megjavított vagy egy új készüléket.
- Ha a készüléket az európai egyesület más országába vitte át, mint az az ország ahol megvásárolta a készüléket, akkor a garanciateljesítményt egy ottani partnerszervíz által végeztetjük el. Az európai egyesületen kívülrre való elvitelnél nem áll fenn a garanciajogosultság.

Magától érthető, hogy a költségek megtérítése ellenében szívesen megjavítsuk azokat a készüléken levő defekteket, amelyek nem esnek a garancia terjedelme alá vagy amelyeket már nem érinti a garancia. Ehhez kérjük a készüléket a szervíz-címünkre beküldeni. Ennek a használati utasításnak a szervíz-információja szerint utalunk ennek a garanciának a gyorsan kopó részekkel, használati részekkel és hiányzó részekkel kapcsolatban fennálló fenntartásaira.

Kezes/ Szolgáltatás: Einhell Hungária Kft. , 2092. Budakeszi Budaörsi u. 2749/2

**Pericol!**

La utilizarea aparatelor trebuie respectate câteva măsuri de siguranță, pentru a evita accidentele și daunele. De aceea, citiți cu grijă instrucțiunile de utilizare/indicațiile de siguranță. Păstrați aceste materiale în bune condiții, pentru ca aceste informații să fie disponibile în orice moment. Dacă predați aparatul altor persoane, înmânați-le și aceste instrucțiuni de utilizare /indicații de siguranță. Nu ne asumăm nici o răspundere pentru accidente sau daune care rezultă din nerespectarea acestor instrucțiuni de utilizare și a indicațiilor de siguranță.

**Explicarea simbolurilor utilizate****(a se vedea figura 9)**

1. **Pericol!** – Citiți manualul de utilizare pentru a reduce riscul producerii unui accident.
2. **Atenție! Purtați protecție antifonică.** Expunerea la zgomot poate provoca pierderea auzului.
3. **Atenție! Purtați mască de protecție împotriva prafului.** La prelucrarea lemnului și a altor materiale se poate produce praf dăunător sănătății. Este interzisă prelucrarea materialelor cu conținut de azbest!
4. **Atenție! Purtați ochelari de protecție.** Scânteile produse în timpul lucrului, schije sau așchii ieșite din aparat și praful rezultat pot provoca pierderea vederii.
5. Depozitarea acumulatorilor se face numai în încăperi uscate cu temperatura mediului de +10°C - +40°C. Depozitați acumulatorii numai în stare încărcată.
6. Pentru a evita deteriorarea angrenajului, comutarea vitezei se va realiza numai atunci când aparatul este în repaus.
7. Clasa de protecție II
8. Se va utiliza numai în încăperi uscate.

**1. Indicații de siguranță**

Indicațiile de siguranță corespunzătoare le găsiți în broșura anexată!

**Avertisment!**

**Citiți toate indicațiile de siguranță, instrucțiunile și țineți cont de imaginile și datele tehnice care însoțesc acest aparat electric.** Nerespectarea următoarelor instrucțiuni pot duce la electrocutare, incendiu și/sau răniri grave. **Păstrați toate instrucțiunile și indicațiile de siguranță pentru viitor.**

**2. Descrierea aparatului și cuprinsul livrării****2.1 Descrierea aparatului (Fig. 1)**

1. Reglorul cuplului de torsiune
2. Afișarea capacității acumulatorului
3. Comutator sens de rotație
4. Întrerupător pornire/oprire
5. Acumulator (nu este cuprins în livrare)
6. Aparat de încărcat (nu este cuprins în livrare)
7. Comutator viteza 1 – viteza 2
8. Tastă de blocare
9. Mandrină rapidă
10. Lampă LED
11. Mâner suplimentar
12. Comutator înșurubare /găurire /percuție

**2.2 Cuprinsul livrării**

Vă rugăm să verificați integralitatea articolului în baza cuprinsului livrării descris. În cazul în care lipsesc piese, vă rugăm să vă adresați în interval de maxim 5 zile lucrătoare de la cumpărarea articolului la centrul nostru de service sau la magazinul la care ați achiziționat aparatul, prezentați în acest caz un bon de cumpărare valabil. Vă rugăm să țineți cont de tabelul de garanție cuprins în informațiile de service din capătul instrucțiunilor de utilizare.

- Deschideți ambalajul și scoateți aparatul cu grijă.
- Îndepărtați ambalajul, precum și siguranțele de ambalare și de transport (dacă există).
- Verificați dacă livrarea este completă.
- Controlați aparatul și accesoriile dacă nu prezintă pagube de transport.
- Păstrați ambalajul după posibilitate, până la expirarea duratei de garanție.

**Pericol!**

**Aparatul și ambalajul nu sunt jucării pentru copii! Copiii le este interzis să se joace cu pungi din material plastic, folii și piese mici! Există pericolul de înghițire și sufocare!**

- Mașină de găurit și înșurubat cu percuție cu acumulator
- Mâner suplimentar
- Instrucțiuni de utilizare originale
- Indicații de siguranță

### 3. Utilizarea conform scopului

Mașina de găurit și înșurubat cu percuție cu acumulator se pretează la introducerea și scoaterea șuruburilor, la găurirea în lemn, metal și material plastic și la găurirea prin percuție a pietrei, cu utilizarea sculelor atașabile corespunzătoare.

Aparatul poate fi utilizat numai în conformitate cu scopul pentru care a fost creat. Orice utilizare care depășește acest domeniu este considerată neconformă. Pentru eventualele daune sau accidente de orice tip rezultate ca urmare a utilizării neconforme a aparatului răspunde utilizatorul/operatorul și nu producătorul.

### 4. Date tehnice

Sursă de alimentare a motorului: ..... 18 V d.c.  
 Turație la mers în gol: ..... 0-500 / 0-1800 min<sup>-1</sup>  
 Treptele momentului de torsiune: ..... 20+1+1  
 Sens de rotație stânga/dreapta: ..... da  
 Deschidere mandrină: ..... 0,8-13 mm  
 Greutate: ..... 1,69 kg

Diametrul maxim al șuruburilor descrie diametrul maxim al șuruburilor care pot fi înșurubate în lemn. Diametrul șurubului poate varia în funcție de felul lemnului.

#### Pericol!

#### Zgomote și vibrații

Valorile nivelelor de zgomot și de vibrație au fost calculate conform EN 62841.

Nivelul presiunii sonore  $L_{pA}$  ..... 87,7 dB (A)  
 Nesiguranță  $K_{pA}$  ..... 5 dB  
 Nivelul capacității sonore  $L_{WA}$  ..... 98,7 dB (A)  
 Nesiguranță  $K_{WA}$  ..... 5 dB

#### Purtați protecție antifonică.

Expunerea la zgomot poate cauza deteriorarea sau pierderea auzului.

Valorile totale ale nivelului de vibrații (suma vectorială a trei direcții), calculate conform EN 62841.

#### Găurire în metal

Valoarea de emisie a vibrațiilor  $a_h \leq 2,5 \text{ m/s}^2$   
 Nesiguranța  $K = 1,5 \text{ m/s}^2$

#### Găurire prin percuție în beton

Valoarea de emisie a vibrațiilor  $a_h = 10,15 \text{ m/s}^2$   
 Nesiguranța  $K = 1,5 \text{ m/s}^2$

Valorile vibrațiilor totale și valorile emisie sonore menționate au fost măsurate conform unui proces de verificare normat și pot fi utilizate pentru comparația cu alte aparate electrice ale altor producători.

Valorile vibrațiilor totale și valorile emisie sonore menționate pot fi utilizate pentru și la o estimare provizorie a solicitării aparatului.

#### Avertisment:

Emisiile de vibrație și emisiile sonore pot devia de la valorile menționate în timpul utilizării efective a aparatului electric, în funcție de modul de utilizare al aparatului electric și în special de tipul piesei de prelucrat.

#### Limitați zgomotul și vibrațiile la un nivel minim.

- Utilizați numai aparate în stare ireproșabilă.
- Întrețineți și curățați aparatul cu regularitate.
- Adaptați modul dvs. de lucru aparatului.
- Nu suprasolicitați aparatul.
- Dacă este necesar, lăsați aparatul să fie verificat.
- Decuplați aparatul, atunci când acesta nu este utilizat.

#### Atenție!

#### Riscuri reziduale

**Riscurile reziduale nu pot fi eliminate complet, chiar dacă manipulați această sculă electrică în mod regulamentar. Următoarele pericole pot apărea, dependente de tipul constructiv și execuția acestei scule electrice:**

1. Afecțiuni pulmonare, în cazul în care nu se poartă mască de protecție împotriva prafului adecvată.
2. Afecțiuni auditive, în cazul în care nu se poartă protecție antifonică corespunzătoare.
3. Afecțiuni ale sănătății rezultate din vibrația mână-braț, în cazul utilizării timp mai îndelungat a aparatului sau a utilizării și întreținerii sale necorespunzătoare.

**Limitați timpul de lucru.**

Țineți cont de toate etapele ciclului de exploatare (de exemplu, timpii în care aparatul electric este decuplat și timpii în care, aparatul este pornit, dar funcționează fără sarcină).

**5. Înainte de punerea în funcțiune**

Citiți cu atenție aceste instrucțiuni înainte de punerea în funcțiune a mașinii de înșurubat cu acumulator:

1. Încărcați acumulatorul cu ajutorul încărcătorului livrat.
2. Utilizați numai burghie ascuțite și bituri adecvate, în stare ireproșabilă.
3. La găurire și înșurubare în pereți și ziduri, verificați dacă nu există cabluri electrice sau conducte de gaz și apă ascunse.

**6. Operare****6.1 Încărcarea pachetului de acumulatori LI (Fig. 2-3)**

1. Scoateți pachetul de acumulatori (5) din mâner, apăsând tasta de blocare (8) în jos.
2. Comparați dacă tensiunea de rețea indicată pe plăcuța indicatoare corespunde cu tensiunea existentă în rețea. Introduceți ștecherul de rețea al aparatului de încărcat (6) în priză. LED-ul verde începe să lumineze intermitent.
3. Împingeți acumulatorul pe încărcător. La punctul 10 (Afișajul aparatului de încărcat) găsiți un tabel cu semnificațiile afișajului LED-urilor pe aparatul de încărcat.

La punctul 10 (Afișajul aparatului de încărcat) găsiți un tabel cu semnificațiile afișajului LED-urilor pe aparatul de încărcat.

Dacă nu este posibilă încărcarea pachetului de acumulatori vă rugăm să verificați

- dacă există tensiune la priză
- dacă există un contact perfect la contactele de încărcare ale aparatului de încărcat.

Dacă totuși nu este posibilă încărcarea pachetului de acumulatori, vă rugăm să trimiteți

- încărcătorul și adaptorul de încărcare
- și pachetul de acumulatori la service-ul nostru pentru clienți.

**În scopul unei expedieri corespunzătoare, vă rugăm să contactați serviciul nostru pentru clienți sau magazinul la care ați achiziționat aparatul.**

**Țineți cont la expedierea sau eliminarea acumulatorilor resp. a aparatelor cu acumulator, ca acestea să fie ambalate separat în pungi din material plastic, pentru a evita un scurt-circuit sau incendiu!**

În interesul unei durate îndelungate de utilizare a pachetului de acumulatori trebuie să asigurați încărcarea la timp a pachetului de acumulatori LI. Acest lucru este necesar în orice caz atunci când constatați că puterea mașinii de înșurubat cu acumulator scade.

**6.2 Setarea cuplului de torsiune (Fig. 4/Poz. 1)**

Atenție! Setarea inelului de reglare pentru cuplul de torsiune se face numai în stare de repaus. Mașina de înșurubat cu acumulator este echipată cu o setare mecanică a cuplului de torsiune.

Setarea cuplului de torsiune pentru șuruburi de o anumită mărime se face prin inelul de reglare (1). Cuplul de torsiune depinde de mai mulți factori:

- felul și duritatea materialului de prelucrat.
- felul și lungimea șuruburilor utilizate
- solicitările la care îmbinarea cu șurub este expusă.

Atingerea cuplului de torsiune este semnalizat prin decuplarea cu clichet a cuplajului.

**6.3 Comutator înșurubare/găurire/găurire prin percuție (Fig. 4/Poz. 12)**

- Pentru înșurubare comutați comutatorul (12) pe treapta „Șurub“. Reglarea cuplului de torsiune se face prin intermediul reglului cuplului de torsiune (1) (a se vedea punctul 6.2).
- Pentru găurire comutați comutatorul (12) pe treapta „Găurire“. Cuplajul de siguranță este decuplat și cuplajul de torsiune maxim este disponibil, independent de reglajul cuplului de torsiune (1).
- Pentru înșurubare cu percuție reglați comutatorul (12) pe poziția „Ciocan“. Cuplajul de siguranță este decuplat și cuplajul de torsiune maxim este disponibil, independent de reglajul cuplului de torsiune (1).

**Indicație!** Reglorul cuplului de torsiune (1) și comutatorul înșurubare/găurire/percuție (12) se comută numai în stare oprită a mașinii!

#### **6.4 Comutator pentru sensul de rotație (Fig. 5/Poz. 3)**

Cu ajutorul comutatorului cu acționare prin împingere de deasupra întrerupătorului pornire/oprire puteți regla direcția de rotire a mașinii de înșurubat și să o asigurați împotriva pornirii nedorite. Puteți selecta între rotație spre stânga și spre dreapta. Pentru a evita deteriorarea angrenajului, comutarea direcției de rotație se va realiza numai atunci când aparatul este în repaus. Dacă comutatorul cu acționare prin împingere se află în poziția mediană, întrerupătorul pornire/oprire este blocat.

#### **6.5 Întrerupătorul pornire/oprire (Fig. 5/Poz. 4)**

Cu întrerupătorul pornire/oprire puteți regla turația fără trepte. Cu cât mai departe împingeți întrerupătorul, cu atât mai ridicată este turația mașinii de înșurubat cu acumulator.

#### **6.6 Comutare viteza 1 - viteza 2 (Fig. 4/Poz. 7)**

În funcție de poziția comutatorului puteți lucra cu o turație mai mare sau mai mică. Pentru a evita deteriorarea angrenajului, comutarea vitezei se va realiza numai atunci când aparatul este în repaus.

#### **6.7 Afișarea capacității acumulatorului (Fig. 6/Poz. 2)**

Apăsăți comutatorul pentru afișarea capacității acumulatorului (a). Afișajul capacității acumulatorului (2) vă semnalizează nivelul de încărcare al acumulatorului în baza a 3 LED-uri.

#### **Toate 3 LED-urile luminează:**

Acumulatorul este complet încărcat.

#### **Se aprind 2 LED-uri sau numai unul**

Acumulatorul mai are rezerve suficiente.

#### **1 LED clipește:**

Acumulatorul este gol, încărcați acumulatorul.

#### **Toate LED-urile clipesc:**

Temperatura acumulatorului este prea scăzută. Îndepărtați acumulatorul din aparatul de încărcat și lăsați-l o zi la temperatura camerei. În cazul în care defecțiunea persistă, acumulatorul este descărcat profund și este defect. Îndepărtați acumulatorul din aparatul de încărcat. Încărcarea și utilizarea unui acumulator defect este interzisă.

#### **6.8 Lumina LED (Fig. 6/Poz. 10)**

Lumina LED (10) permite iluminarea locului de înșurubat resp. de găurit în condiții de luminozitate redusă. Lampa LED (10) se aprinde automat de îndată ce acționați întrerupătorul pornire/oprire (4).

#### **6.9 Schimbarea sculei (Fig. 7)**

Atenție! La toate lucrările efectuate la mașina de înșurubat cu acumulator (de ex. schimbarea sculei, întreținere etc.) poziționați comutatorul pentru sensul de rotație (3) pe poziția mediană.

- Mașina de înșurubat cu acumulator este echipată cu un dispozitiv de prindere rapidă a burghiului (9) cu blocare automată a axului.
- Rotiți mandrina (9) în afară. Deschiderea mandrinei (a) trebuie să fie suficient de mare pentru a putea prinde scula (burghiu sau cap șurubelniță).
- Selectați scula adecvată. Împingeți scula la maxim în deschiderea mandrinei (a).
- Rotiți mandrina (9) pentru a o închide și verificați apoi poziția fixă a sculei.

#### **6.10 Șuruburi**

Șuruburile cele mai adecvate sunt cele cu autocentrare (de ex. stelate sau cruce) care asigură un mod de lucru sigur. Fiți atenți ca bitul utilizat și șurubul să corespundă ca formă și mărime. Executați reglarea cuplului de torsiune în funcție de mărimea șuruburilor, așa cum este descris în instrucțiunile de utilizare.

#### **6.11 Montarea mânerului suplimentar (Fig. 8/Poz. 11)**

Mânerul suplimentar (11) vă oferă stabilitate suplimentară în timpul utilizării aparatului. Din acest motiv nu folosiți aparatul fără mânerul suplimentar.

Mânerul suplimentar (11) poate fi înșurubat în cele două poziții (A, B). Astfel el este adecvat atât pentru dreptaci cât și pentru stângaci.

## **7. Curățirea, întreținerea și comanda pieselor de schimb**

#### **Pericol!**

Înainte tuturor lucrărilor de curățire scoateți ștecherul din priză.

### 7.1 Curățarea

- Păstrați cât mai curat posibil dispozitivele de protecție, șlițurile de aerisire și carcasa motorului. Ștergeți aparatul cu o cârpă curată sau curățați-l cu aer comprimat la o presiune mică.
- Recomandăm curățarea aparatului imediat după fiecare utilizare.
- Curățați aparatul cu regularitate cu o cârpă umedă și puțin săpun. Nu folosiți detergenți sau solvenți pentru curățare; acestea ar putea ataca părțile din material plastic ale aparatului. Fiți atenți să nu intre apă în interiorul aparatului. Pătrunderea apei în aparatul electric mărește riscul de electrocutare.

### 7.2 Întreținere

În interiorul aparatului nu se găsesc piese care necesită întreținere curentă.

### 7.3 Comanda pieselor de schimb și accesoriilor:

La comanda pieselor de schimb trebuie să menționați următoarele date:

- Tipul aparatului
- Numărul de articol al aparatului
- Numărul de identificare al aparatului
- Numărul de piesă de schimb al piesei de schimb necesare

Informații și prețuri actuale găsiți la adresa [www.Einhell-Service.com](http://www.Einhell-Service.com)



**Tip! Pentru un rezultat bun de lucru recomandăm accesorii de înaltă calitate de la **kwb** ! [www.kwb.eu](http://www.kwb.eu)  
[welcome@kwb.eu](mailto:welcome@kwb.eu)**

## 8. Eliminarea și reciclarea

Aparatul se află într-un ambalaj pentru a împiedica pagubele de transport. Acest ambalaj este o materie primă și este astfel reutilizabil sau poate fi readus în circuitul de revalorificare a materiilor prime. Aparatul și piesele sale auxiliare sunt construite din diferite materiale, cum ar fi de exemplu metal sau material plastic. Aparatele electrice nu se vor arunca la gunoierul menajer. Pentru salubritatea corespunzătoare, aparatul se va preda la un centru de colectare. Dacă nu aveți cunoștință unde se află un centru de colectare, informați-vă în acest sens la administrația comunală.

## 9. Lagăr

Depozitați aparatul și accesoriile acestuia la loc întunecos, uscat și ferit de îngheț, precum și inaccesibil copiilor. Temperatura de depozitare optimă este între 5 și 30 °C. Păstrați aparatul electric în ambalajul original.

## 10. Afișajul aparatului de încărcat

Starea afișajului		Semnificația și măsura de remediere
LED-ul roșu	LED-ul verde	
stins	intermitent	<b>Stare de funcționare</b> Aparatul de încărcat este conectat la rețea și pregătit de funcționare, acumulatorul nu este în aparatul de încărcat
aprins	stins	<b>Încărcare</b> Aparatul de încărcat încarcă acumulatorul în regim de încărcare rapidă. Timpii de încărcare corespunzători îi găsiți direct pe aparatul de încărcat. Indicație! În funcție de nivelul de încărcare al acumulatorului timpii de încărcare efectivi pot fi diferiți de timpii de încărcare menționați.
stins	aprins	<b>Acumulatorul este încărcat și poate fi pus în folosință. (READY TO GO)</b> După aceea se comută într-o încărcare de protecție până la încărcarea completă. Pentru aceasta lăsați acumulatorul cu cca. 15 minute mai mult pe aparatul de încărcat. <b>Măsură de remediere:</b> Îndepărtați acumulatorul din aparatul de încărcat. Deconectați aparatul de încărcat de la rețea.
intermitent	stins	<b>Încărcare adaptată</b> Aparatul de încărcat se găsește în regimul de încărcare de protecție. În acest regim, din motive de siguranță, acumulatorul este încărcat mai încet și necesită mai mult timp. Acest lucru poate avea următoarele cauze: - Acumulatorul nu a mai fost încărcat timp foarte îndelungat. - Temperatura acumulatorului nu se găsește în intervalul ideal. <b>Măsură de remediere:</b> Așteptați până când procesul de încărcare este încheiat, apoi acumulatorul poate fi încărcat în continuare.
intermitent	intermitent	<b>Defecțiune</b> Nu mai este posibilă încărcarea acumulatorului. Acumulatorul este defect. <b>Măsură de remediere:</b> Încărcarea unui acumulator defect este interzisă. Îndepărtați acumulatorul din aparatul de încărcat.
aprins	aprins	<b>Deteriorare datorată temperaturii</b> Acumulatorul este prea fierbinte (de ex. la radiație solară directă) sau prea rece (sub 0° C) <b>Măsură de remediere:</b> Îndepărtați acumulatorul din aparatul de încărcat și păstrați-l o zi la temperatura încăperii (cca. 20° C).





Numai pentru țări ale UE

Nu aruncați aparatele electrice la gunoiul menajer!

Conform directivei europene 2012/19/CE cu privire la aparatele electrice și electronice vechi și punerea în aplicare în legislația națională, aparatele electrice uzate trebuie colectate separat și supuse unui ciclu de reciclare ecologic.

Alternativă de reciclare la apelul de trimitere înapoi:

Alternativ returnării, proprietarul aparatului electric este obligat să participe la o valorificare corectă a acestuia, în cazul renunțării asupra proprietății aparatului. Aparatul vechi poate fi predat în acest sens unui centru de colectare, care execută o îndepărtare conform legilor naționale referitoare la reciclare și deșeu. Nu sunt afectate accesoriile atașate aparatelor vechi și materiale auxiliare fără componente electrice.

Vă rugăm să țineți cont că la eliminarea ca deșeu, acumulatorii și corpurile de iluminat (de ex. becuri) trebuie scoase din aparat.

Retipărirea sau orice altă multiplicare a documentației și documentelor însoțitoare ale produselor, chiar și parțial, este permisă numai cu acordul în mod expres a firmei Einhell Germany AG.

Ne rezervăm dreptul pentru modificări de ordin tehnic

## Informații de service

În toate țările menționate în certificatul de garanție dispunem de parteneri de service competenți, datele de contact ale acestora le puteți găsi în certificatul de garanție. Acești parteneri vă stau la dispoziție pentru toate problemele referitoare la service, piese de schimb și de uzură sau aprovizionarea cu materiale de consum.

Se va ține cont de faptul că la acest produs, următoarele piese sunt supuse unei uzuri naturale sau datorate utilizării resp. că aceste piese sunt necesare ca materiale de consum.

Categorie	exemplu
Piese de uzură*	Mandrină, Acumulator
Material de consum/ Piese de consum*	Bituri/Burghie
Piese lipsă	

\* nu este cuprins în livrare în mod obligatoriu!

În caz de deteriorări sau defecte, vă rugăm să anunțați acest lucru pe pagina de internet [www.Einhell-Service.com](http://www.Einhell-Service.com). Vă rugăm să țineți cont de descrierea exactă a defecțiunii și răspundeți în orice caz la următoarele întrebări:

- A funcționat aparatul o dată sau a fost de la început defect?
- Ați remarcat ceva înainte de defectarea aparatului (simptom înainte de defectare)?
- Ce fel de defecțiune prezintă aparatul după părerea dumneavoastră (simptom principal)?  
Descrieți această defecțiune.

## Certificat de garanție

Stimată clientă, stimate client,  
produsele noastre sunt supuse unui control de calitate riguros. Dacă totuși vreodată acest aparat nu va funcționa ireproșabil, ne pare foarte rău și vă rugăm să vă adresați centrului nostru service, la adresa indicată la finalul acestui certificat de garanție. Bineînțeles că vă stăm și la telefon cu plăcere la dispoziție, la numărul de service menționat. Pentru revendicarea pretențiilor de garanție trebuie ținut cont de următoarele:

1. Aceste condiții de garanție se adresează exclusiv consumatorilor, deci persoanelor fizice, care nu doresc să utilizeze acest produs în cadrul unor activități lucrative sau pentru activități profesionale independente. Aceste condiții de garanție reglementează prestațiile de garanție suplimentare, pe care producătorul jos numit le promite cumpărătorilor săi la cumpărarea unui aparat nou, suplimentar garanției legale. Pretențiile dumneavoastră de garanție legale nu sunt atinse de această garanție. Prestația noastră de garanție este gratuită pentru dumneavoastră.
2. Prestația de garanție se extinde în exclusivitate asupra defectelor la aparatul nou achiziționat de dumneavoastră de la producătorul jos numit în Uniunea Europeană, care provin din erori de material sau de fabricație și se limitează, în funcție de decizia noastră, la remedierea acestor defecte sau la schimbarea aparatului. Vă rugăm să țineți de asemenea cont de faptul că aparatele noastre nu sunt construite pentru utilizare în scopuri lucrative, meșteșugărești sau profesionale. Din acest motiv nu se va încheia un contract de garanție, atunci când aparatul este folosit în perioada de garanție în întreprinderi lucrative, meșteșugărești sau industriale precum și pentru activități similare. Pentru articolele sub marca „Profesional”, excluderea pentru uz lucrativ, meșteșugăresc sau profesional nu se aplică.
3. Excluse de la garanție sunt următoarele:
  - Deteriorări datorate neluării în considerare a instrucțiunilor de montare, a instrucțiunilor de utilizare sau instalării necompetente (cum ar fi de exemplu racordarea la o tensiune de rețea greșită sau la un curent greșit), neluării în considerare a prescripțiilor referitoare la lucrările de întreținere și siguranță, expunerea aparatului la condiții de mediu anormale sau îngrijire și întreținere insuficientă.
  - Deteriorări ale aparatului, cauzate de utilizarea abuzivă sau improprie (cum ar fi suprasolicizarea aparatului sau folosirea uneltelor atașabile sau auxiliarelor neadmiși), intrarea corpurilor străine în aparat (cum ar fi nisip, pietre sau praf), deteriorări din timpul transportului, recurgerea la violență sau influențe străine (cum ar fi de exemplu deteriorări datorită căderii).
  - Deteriorări ale aparatului sau ale unor părți ale acestuia, care se explică prin uzură normală, conformă utilizării sau altă uzură naturală. De exemplu, acumulatorii și pachetele de acumulatori sunt supuse uzurii naturale și sunt proiectate pentru un număr limitat de cicluri. Uzura este influențată negativ în special de sarcinile solicitate, vitezele de încărcare, dar și de expunerea la căldură, frig, vibrații și șocuri.
4. Durata de garanție este de 2 ani și începe din ziua cumpărării aparatului. Pretențiile de garanție se vor revendica în interval de două săptămâni de la data apariției defectului. Este exclusă revendicarea pretenției de garanție după expirarea duratei de garanție. Repararea sau schimbarea aparatului nu duce nici la prelungirea duratei de garanție și nici nu se va fixa o durată de garanție nouă pentru prestația efectuată la acest aparat sau pentru o piesă schimbată la acesta. Acest lucru este valabil și în cazul unui service la fața locului.
5. Pentru revendicarea pretențiilor de garanție, vă rugăm să anunțați aparatul defect la: [www.Einhell-Service.com](http://www.Einhell-Service.com). Vă rugăm să aveți pregătit bonul de cumpărare sau altă dovadă de cumpărare a aparatului dvs. nou. Aparatele trimise fără dovadă corespunzătoare sau fără plăcută de identificare sunt excluse de la prestația de garanție, datorită posibilităților insuficiente de alocare. Dacă defectul aparatului este cuprins în prestațiile noastre de garanție, veți primi imediat înapoi aparatul reparat sau un aparat nou.
6. Dacă ați dus aparatul într-o țară din Uniunea Europeană, alta decât țara în care ați achiziționat aparatul, vă oferim prestația de garanție printr-un partener de service local. Nu există nicio pretenție de garanție dacă aparatele sunt duse în afara Uniunii Europene.

Bineînțeles că remedii cu plăcere contra cost și defecte la aparate care nu sunt sau nu mai sunt cuprinse în prestațiile de garanție. Pentru aceasta, vă rugăm să trimiteți aparatul la adresa noastră de service. La piesele de uzură, de consum și piesele lipsă vă informăm în mod expres, că trebuie avute în vedere restricțiile garanției menționate în informațiile de service ale acestor instrucțiuni de utilizare.

Parc Industrial Dragomirești, Aleea Maria Laura nr.5, Hala B1, Comuna Dragomirești-Vale,  
Sat Dragomirești-Deal, Județul Ifov, 077096. Tel: 021.318.55.44, [officero@einhell.com](mailto:officero@einhell.com)

**Κίνδυνος!**

Κατά τη χρήση των συσκευών πρέπει, προς αποφυγή τραυματισμών, να τηρούνται και να λαμβάνονται ορισμένα μέτρα ασφαλείας. Διαβάστε για το λόγο αυτό προσεκτικά τις Οδηγίες χρήσης /Υποδείξεις ασφαλείας. Φυλάξτε τις καλά για να έχετε τις πληροφορίες πάντα στη διάθεσή σας. Εάν παραδώσετε τη συσκευή σε άλλα άτομα, δώστε μαζί και αυτές τις Οδηγίες χρήσης /Υποδείξεις ασφαλείας. Δεν αναλαμβάνουμε καμία ευθύνη για ατυχήματα ή βλάβες που οφείλονται σε μη τήρηση αυτών των Οδηγιών χρήσης και των Υποδείξεων ασφαλείας.

**Εξηγήσεις για τα χρησιμοποιούμενα σύμβολα (βλέπε εικ. 9)**

- 1. Κίνδυνος!** – Για τη μείωση του κινδύνου τραυματισμού διαβάστε την Οδηγία χρήσης.
- 2. Προσοχή! Να χρησιμοποιείτε ωτοασπίδες.** Η επίδραση του θορύβου μπορεί να προκαλέσει την απώλεια της ακοής.
- 3. Προσοχή! Να χρησιμοποιείτε μάσκα προστασίας από σκόνη.** Κατά την επεξεργασία ξύλου και άλλων υλικών δεν αποκλείεται η δημιουργία επιβλαβούς για την υγεία σκόνης. Δεν επιτρέπεται η επεξεργασία υλικών που περιέχουν αμιάντο!
- 4. Προσοχή! Να φοράτε οπωσδήποτε προστατευτικά γυαλιά.** Οι σπινθήρες που δημιουργούνται κατά την εργασία ή τα εκσφενδονιζόμενα κομμάτια, ροκανίδια και σκόνες μπορούν να προκαλέσουν απώλεια της όρασης.
- Οι συσσωρευτές να φυλάσσονται μόνο σε στεγνούς χώρους και σε θερμοκρασία περιβάλλοντος +10°C - +40°C. Να αποθηκεύετε τις μπαταρίες μόνο σε φορτισμένη κατάσταση (τουλάχιστον 40% φορτισμένη).
- Προς αποφυγή βλάβης του κιβωτίου ταχυτήτων, η αλλαγή ταχυτήτων να γίνεται μόνο στην ακινητοποίηση.
- Κλάση προστασίας II
- Μόνο για χρήση σε στεγνούς χώρους

**1. Υποδείξεις ασφαλείας**

Θα βρείτε τις ανάλογες υποδείξεις ασφαλείας στο επισυναπτόμενο βιβλιάριο!

**Προειδοποίηση!**

**Διαβάστε όλες τις υποδείξεις ασφαλείας, τις οδηγίες, τις απεικονίσεις και τα τεχνικά χαρακτηριστικά αυτής της ηλεκτρικής συσκευής.** Σε περίπτωση παραλείψεων κατά την τήρηση των υποδείξεων ασφαλείας μπορεί να προκληθεί ηλεκτροπληξία, πυρκαγιά και/ή σοβαροί τραυματισμοί.

**Φυλάξτε για μελλοντική χρήση όλες τις Υποδείξεις ασφαλείας και τις οδηγίες.**

**2. Περιγραφή της συσκευής και συμπαραδιδόμενα****2.1 Περιγραφή της συσκευής (εικ. 1)**

1. Ρύθμιση ροπής στρέψης
2. Ένδειξη δυναμικότητας μπαταρίας
3. Διακόπτης αλλαγής κατεύθυνσης
4. Διακόπτης ενεργοποίησης/απενεργοποίησης
5. Συσσωρευτής (δεν περιλαμβάνεται στην παράδοση)
6. Φορτιστής (δεν περιλαμβάνεται στην παράδοση)
7. Μεταγωγέας 1η ταχύτητα - 2η ταχύτητα
8. Πλήκτρο κουμπώματος
9. Υποδοχή ταχείας σύσφιξης
10. Φως LED
11. Πρόσθετη χειρολαβή
12. Μεταγωγέας βιδωτήρα /τρυπανιού/ κρουστικού δράπανου

**2.2 Συμπαραδιδόμενα**

Βάσει της περιγραφής των συμπαραδιδόμενων παρακαλούμε να ελέγξετε την πληρότητα του προϊόντος. Σε περίπτωση ελλείψεων τμημάτων παρακαλούμε να αποτανθείτε εντός 5 εργάσιμων ημερών από την ημερομηνία αγοράς στο Κέντρο Σέρβις (Service Center) της εταιρείας μας ή στο κατάστημα από το οποίο αγοράσατε τη συσκευή, προσκομίζοντας την ισχύουσα απόδειξη αγοράς. Παρακαλούμε να προσέξετε τον πίνακα εγγύησης στους όρους εγγύησης στο τέλος των οδηγιών.

- Ανοίξτε τη συσκευασία και βγάλτε προσεκτικά τη συσκευή.
- Απομακρύντε τα υλικά συσκευασίας καθώς και τα συστήματα προστασίας της συσκευασίας /μεταφοράς (εάν υπάρχουν).
- Ελέγξτε εάν είναι πλήρες το περιεχόμενο.

- Ελέγξτε τη συσκευή και τα αξεσουάρ για ενδεχόμενες ζημιές από τη μεταφορά.
- Φυλάξτε τη συσκευασία αν γίνεται μέχρι την πάροδο της προθεσμίας της εγγύησης.

### Προσοχή!

Η συσκευή και τα υλικά συσκευασίας δεν είναι παιχνίδια! Τα παιδιά δεν επιτρέπεται να παίζουν με πλαστικές σακούλες, πλαστικές μεμβράνες και μικροαντικείμενα! Υφίσταται κίνδυνος κατάποσης και ασφυξίας!

- Δραπανοκατάβιδο μπαταρίας
- Πρόσθετη χειρολαβή
- Πρωτότυπες Οδηγίες χρήσης
- Υποδείξεις ασφαλείας

## 3. Σωστή χρήση

Το κρουστικό δραπενοκατάβιδο είναι κατάλληλο για βίδωμα και ξεβίδωμα βιδών και για εργασίες τρυπανιού σε ξύλο, μέταλλο και πλαστικό και για σαν κρουστικό δράπανο σε πέτρα με χρήση των σχετικών εργαλείων.

Η μηχανή επιτρέπεται να χρησιμοποιηθεί μόνο για τον σκοπό για τον οποίο προορίζεται. Κάθε πέραν τούτου χρήση δεν ανταποκρίνεται στο σκοπό για τον οποίο προορίζεται. Για βλάβες που οφείλονται σε παρόμοια χρήση ή για τραυματισμούς παντός είδους ευθύνεται ο χρήστης/χειριστής και όχι ο κατασκευαστής.

## 4. Τεχνικά χαρακτηριστικά

Τροφοδοσία τάσης κινητήρα: ..... 18 V d.c.  
Αριθμός στροφών ραλεντί: .. 0-500/0-1800 min<sup>-1</sup>  
Βαθμίδες ροπής στρέψης: ..... 20+1+1 βαθμίδα  
Δεξιόστροφη-αριστερόστροφη λειτουργία: .. ναι  
Εύρος της υποδοχής τρυπανιού: ..... 0,8-13 mm  
Βάρος: ..... 1,69 kg

Η μέγιστη διάμετρος βίδας περιγράφει την μέγιστη διάμετρο της βίδας που μπορεί να βιδωθεί σε ξύλο. Ανάλογα με το είδος του ξύλου μπορεί να διαφέρει η διάμετρος της βίδας.

### Κίνδυνος!

#### Θόρυβος και δονήσεις

Οι τιμές θορύβων και δονήσεων διαπιστώθηκαν σύμφωνα με το πρότυπο EN 62841.

Στάθμη ηχητικής πίεσης  $L_{pA}$  ..... 87,7 dB(A)  
Αβεβαιότητα  $K_{pA}$  ..... 5 dB  
Στάθμη ηχητικής ισχύος  $L_{WA}$  ..... 98,7 dB(A)  
Αβεβαιότητα  $K_{WA}$  ..... 5 dB

### Να χρησιμοποιείτε ηχοπροστασία.

Η επίδραση θορύβου μπορεί να έχει σαν συνέπεια την απώλεια της ακοής.

Συνολικές τιμές ταλαντώσεων (σύνολο διανυσμάτων τριών κατευθύνσεων) σύμφωνα με το πρότυπο EN 62841.

### Τρυπάνι σε μέταλλο

Εκπομπή δονήσεων  $a_{h1} \leq 2,5 \text{ m/s}^2$   
Αβεβαιότητα  $K = 1,5 \text{ m/s}^2$

### Χρήση σαν κρουστικό δράπανο σε μπετόν

Εκπομπή δονήσεων  $a_{h1D} = 10,15 \text{ m/s}^2$   
Αβεβαιότητα  $K = 1,5 \text{ m/s}^2$

Οι αναφερόμενες συνολικές τιμές μετάδοσης δόνησης και οι τιμές εκπομπής θορύβου μετρήθηκαν βάσει τυποποιημένης μεθόδου δοκιμής και μπορούν να χρησιμοποιηθούν για τη σύγκριση μίας ηλεκτρικής συσκευής με μία άλλη.

Οι αναφερόμενες συνολικές τιμές μετάδοσης δόνησης και οι τιμές εκπομπής θορύβου μπορούν να χρησιμοποιηθούν για προσωρινή εκτίμηση της σχετικής επιβάρυνσης.

### Προειδοποίηση:

Η τιμή μετάδοσης της δόνησης μπορεί να διαφέρει κατά την πραγματική χρήση της ηλεκτρικής συσκευής από την αναφερόμενη τιμή, ανάλογα με τον τρόπο χρήσης της, ιδιαίτερα από το είδος του αντικειμένου που θα κατεργασθείτε.

### Περιορίστε την δημιουργία θορύβου και τις δονήσεις στο ελάχιστο!

- Να χρησιμοποιείτε μόνο συσκευές σε άψογη κατάσταση.
- Να συντηρείτε και να καθαρίζετε τακτικά τη συσκευή.
- Να προσαρμόζετε στη συσκευή τον τρόπο εργασίας σας.
- Προσέξτε να μην υπερφορτώνετε τη συσκευή.
- Αφήστε τη συσκευή νδεχομένως να ελεγχθεί από ειδικό τεχνίτη.
- Να απενεργοποιείτε τη συσκευή όταν δεν την χρησιμοποιείτε.

**Προσοχή!**

**Υπολειπόμενοι κίνδυνοι**  
**Ακόμη και σε περίπτωση σωστής και κανονικής χρήσης αυτού του ηλεκτρικού εργαλείου, υφίστανται πάντα ορισμένοι υπολειπόμενοι κίνδυνοι. Οι ακόλουθοι κίνδυνοι μπορούν να παρουσιαστούν ανάλογα με το είδος κατασκευής και το μεντέλο αυτού του ηλεκτρικού εργαλείου:**

1. Βλάβες πνευμόνων, εάν δεν χρησιμοποιηθούν κατάλληλες μάσκες προστασίας από σκόνη.
2. Βλάβες της ακοής, εάν δεν χρησιμοποιηθεί κατάλληλη ηχοπροστασία.
3. Βλάβες της υγείας που προκαλούνται από δονήσεις χεριού-βραχίονα, εάν η συσκευή χρησιμοποιηθεί για μεγαλύτερο χρονικό διάστημα ή δεν τηρείται και δεν συντηρείται σωστά.

**Περιορίστε το χρόνο εργασίας**

Εδώ πρέπει να λάβετε υπόψη σας όλα τα τμήματα του κύκλου λειτουργίας (για παράδειγμα χρόνους κατά τους οποίους είναι σβησμένο το ηλεκτρικό εργαλείο και χρόνους κατά τους οποίους είναι αναμμένο αλλά χωρίς φορτίο).

**5. Πριν τη θέση σε λειτουργία**

Πριν τη θέση σε λειτουργία του κατσαβιδιού μπαταρίας σας να διαβάσετε οπωσδήποτε αυτές τις υποδείξεις:

1. Φορτίστε το συσσωρευτή με το συμπαραδιδόμενο φορτιστή.
2. Να χρησιμοποιείτε μόνο τροχισμένα τρυπάνια και κατάλληλες κατσαβιδόλαμες.
3. Όταν βιδώνετε σε εσωτερικούς και εξωτερικούς τοίχους να ελέγχετε για ενδεχόμενους μη εμφανείς αγωγούς ρεύματος, αερίου και νερού.

**6. Χειρισμός****6.1 Φόρτιση της μονάδας συσσωρευτή LI (εικ. 2-3)**

1. Βγάλτε τη μονάδα συσσωρευτή (5) από τη χειρολαβή και πιέστε το πλήκτρο κουμπώματος (8) προς τα κάτω.
2. Συγκρίνετε εάν η τάση που αναφέρεται στην ετικέτα αντιστοιχεί με την τάση του δικτύου. Βάλτε το βύσμα του φορτιστή (6) στην πρίζα.

- Το πράσινο LED αρχίζει να αναβοσβήνει.
3. Σπρώξτε το συσσωρευτή πάνω στο φορτιστή.

Στο εδάφιο 10 (ένδειξη φορτιστή) θα βρείτε πίνακα με τις εξηγήσεις της ένδειξης του LED στο φορτιστή.

Εάν δεν είναι δυνατή η φόρτιση του συσσωρευτή, παρακαλούμε να ελέγξετε

- εάν υπάρχει τάση στην πρίζα.
- εάν υπάρχει άψογη επαφή στις επαφές φόρτισης του φορτιστή (8).

Εάν δεν είναι δυνατή η φόρτιση του συσσωρευτή, παρακαλούμε να αποστείλετε

- τον φορτιστή και τον προσαρμογέα φόρτισης
- και την μονάδα του συσσωρευτή στο τμήμα μας εξυπηρέτησης πελατών.

**Για σωστή αποστολή να επικοινωνήσετε με το τμήμα μας εξυπηρέτησης πελατών ή με το κατάστημα πωλήσεων, όπου αγοράσατε τη συσκευή.**

**Κατά την αποστολή ή απόρριψη μπαταριών ή συσκευών μπαταρίας προσέξτε να μπουν χωριστά σε πλαστικές σακούλες ώστε να αποφευχθεί ένα βραχυκύκλωμα ή πυρκαγιά!**

Προς εξασφάλιση μακράς διάρκειας ζωής του συσσωρευτή να ροντίσετε για έγκαιρη επαναφόρτιση της μονάδας του συσσωρευτή LI. Αυτό είναι οπωσδήποτε απαραίτητο εάν διαπιστώσετε πως μειώνεται η α' πόδοση του κατσαβιδιού μπαταρίας.

**6.2 Ρύθμιση ροπής στρέψης (εικ. 4/αρ. 1) Προσοχή! Ρύθμιση δακτύλιου για τη ροπή στρέψης μόνο σε ακινητοποίηση.**

Το κατσαβίδι είναι εξοπλισμένο με αυτόματο σύστημα ρύθμισης της ροπής στρέψης.

Η ροπή στρέψης για ορισμένο μέγεθος βιδών ρυθμίζεται στον δακτύλιο (1). Η ροπή στρέψης εξαρτάται από περισσότερους παράγοντες:

- από το είδος και τη σκληρότητα του κατεργαζόμενου υλικού.
- από το είδος και το μήκος των χρησιμοποιούμενων βιδών.
- από τις απαιτήσεις για τους βιδωτούς συνδέσμους.

Η σωστή ροπή στρέψης προκύπτει από την εξαγωγή της ζεύξης με χαρακτηριστικό θόρυβο.

### 6.3 Μεταγωγέας βιδωτήρα /τρυπανιού/ κρουστικού δράπανου (εικ. 4/αρ. 12)

- Για να βιδώσετε βάλτε τον μεταγωγέα (12) στη θέση „βίδα“. Η ροπή στρέψης ρυθμίζεται από τη ρύθμιση ροπής (1) (βλέπε εδάφιο 6.2).
- Για τη χρήση σαν δράπανο βάλτε τον μεταγωγέα (12) στη θέση „τρπάνι“. Ο συμπλέκτης είναι απενεργοποιημένος και στη διάθεσή σας βρίσκεται η μέγιστη ροπή στρέψης, ανεξάρτητα από τη ρύθμισή της (1).
- Για χρήση σαν κρουστικό δράπανο βάλτε τον μεταγωγέα (12) στη θέση „σφυρί“. Ο συμπλέκτης είναι απενεργοποιημένος και στη διάθεσή σας βρίσκεται η μέγιστη ροπή στρέψης, ανεξάρτητα από τη ρύθμισή της (1).

**Υπόδειξη! Η ρύθμιση της ροπής στρέψης (1) και η χρήση του μεταγωγέα βιδωτήρα/ τρυπανιού/κρουστικού δράπανου (12) να γίνεται μόνο σε ακινητοποιημένη συσκευή!**

### 6.4 Διακόπτης αλλαγής κατεύθυνσης (εικ. 5/αρ. 3)

Με το συρτό διακόπτη πάνω από το διακόπτη ενεργοποίησης/απενεργοποίησης μπορείτε να ρυθμίσετε την κατεύθυνση του κατσαβιδιού μπαταρίας και να το ασφαλίσετε κατά αθέλητης εκκίνησης. Μπορείτε να επιλέξετε μεταξύ δεξιόστροφης και αριστερόστροφης κίνησης. Προς αποφυγή βλάβης του κιβωτίου ταχυτήτων, η αλλαγή κατεύθυνσης να γίνεται μόνο στην ακινητοποίηση. Εάν ο συρτός διακόπτης βρίσκεται στη μέση, έχει μπλοκαριστεί ο διακόπτης ενεργοποίησης/απενεργοποίησης.

### 6.5 Αφήστε ελεύθερο τον διακόπτη ενεργοποίησης/απενεργοποίησης (εικ. 5/αρ. 4)

Με τον διακόπτη ενεργοποίησης/ απενεργοποίησης μπορείτε να ελέγξετε αδιαβάθμητα τον αριθμό στροφών. Όσο περισσότερο πιέζετε τον διακόπτη, τόσο αυξάνεται ο αριθμός στροφών του κατσαβιδιού μπαταρίας.

### 6.6 Αλλαγή από 1η σε 2η ταχύτητα (εικ. 4/αρ. 7)

Ανάλογα με τη θέση του μεταγωγέα μπορείτε να εργασθείτε με μεγαλύτερο ή μικρότερο αριθμό στροφών. Προς αποφυγή βλάβης του κιβωτίου

ταχυτήτων, η αλλαγή ταχυτήτων να γίνεται μόνο στην ακινητοποίηση.

### 6.7 Ένδειξη δυναμικότητας μπαταρίας (εικ. 6/αρ. 2)

Πιέστε το πλήκτρο για την ένδειξη δυναμικότητας του συσσωρευτή (a). Η ένδειξη δυναμικότητας του συσσωρευτή (2) σας δείχνει την κατάσταση φόρτισης του συσσωρευτή βάσει των 3 LED.

#### Είναι αναμμένα και τα 3 LED:

Ο συσσωρευτής έχει φορτιστεί πλήρως.

#### Ανάβουν/εί 2 ή 1 LED:

Η μπαταρία είναι ακόμη αρκετά φορτισμένη.

#### Αναβοσβήνει ένα LED:

Ο συσσωρευτής είναι άδειος, φορτίστε τον.

#### Αναβοσβήνουν όλα τα LED:

Υπέρβαση της θερμοκρασίας της μπαταρίας. Αφαιρέστε τον συσσωρευτή από τη συσκευή και αφήστε τον επί μία ημέρα σε θερμοκρασία δωματίου. Εάν επαναπαρουσιαστεί το σφάλμα τότε ο συσσωρευτής έχει εκφορτιστεί εκ βάθους και είναι ελαττωματικός. Αφαιρέστε τη μπαταρία από τη συσκευή. Μία ελαττωματική μπαταρία δεν είναι δυνατόν να επαναχρησιμοποιηθεί ή να επαναφορτιστεί!

### 6.8 Φως LED (εικ. 6/αρ. 10)

Το φως LED (10) κάνει δυνατό το φωτισμό το σημείου βιδώματος ή τρυπήματος σε περίπτωση δυσμενών συνθηκών φωτισμού. Το φως LED (10) ανάβει αυτόματα, μόλις πιέσετε το διακόπτη ενεργοποίησης/απενεργοποίησης (4).

### 6.9 Αλλαγή εργαλείων (εικ. 7)

**Προσοχή!** Σε όλες τις εργασίες (π.χ. αλλαγή εργαλείων, συντήρηση κλπ.) που εκτελείτε στο κατσαβίδι με μπαταρία να βάζετε το διακόπτη αλλαγής κατεύθυνσης (3) στη μεσαία θέση.

- Ο διακόπτης είναι εξοπλισμένος με υποδοχή ταχείας σύσφιξης (9) με ασφάλιση ατράκτου.
- Ανοίξτε την υποδοχή (9). Το άνοιγμα της υποδοχής (a) πρέπει να είναι αρκετά μεγάλο για να υποδεχθεί το εργαλείο (τρπάνι ή μπιτ κατσαβιδιού).
- Επιλέξτε το κατάλληλο εργαλείο. Σπρώξτε το εργαλείο όσο πιο βαθιά γίνεται στο άνοιγμα της υποδοχής (a).

- Στρίψτε την υποδοχή (9) για να κλείσει καλά και ελέγξτε την καλή στερέωση του εργαλείου.

#### 6.10 Βίδες

Να χρησιμοποιείτε καλύτερα βίδες με αυτοκεντράρισμα (π. χ. στραυρόβιδες) που προσφέρουν ασφαλή εργασία. Να προσέχετε να συμφωνεί το χρησιμοποιούμενο bit και η βίδα ως προς το σχήμα και το μέγεθος. Να εκτελείτε τη ρύθμιση της ροπής στρέψης όπως περιγράφεται στις οδηγίες χρήσης ανάλογα με το μέγεθος της βίδας.

#### 6.11 Τοποθέτηση πρόσθετης χειρολαβής (εικ. 8/αρ. 11)

Η πρόσθετη χειρολαβή (11) σας προσφέρει κατά τη διάρκεια λειτουργίας της συσκευής πρόσθετη στήριξη.

Για το λόγο αυτό, μη χρησιμοποιείτε τη μηχανή χωρίς την πρόσθετη χειρολαβή.

Η πρόσθετη χειρολαβή (11) μπορεί να βιδωθεί στις 2 θέσεις (A, B). Είναι κατάλληλη για δεξιόχειρες και αριστερόχειρες.

## 7. Καθαρισμός, συντήρηση και παραγγελία ανταλλακτικών

### Κίνδυνος!

Πριν από όλες τις εργασίες καθαρισμού να αφαιρείτε τη μπαταρία.

#### 7.1 Καθαρισμός

- Να κρατάτε όσο πιο ελεύθερα από σκόνη και ακαθαρσίες γίνεται τα συστήματα προστασίας, τις σχισμές εξαερισμού και το κέλυφος του μοτέρ. Σκουπίζετε τη συσκευή με ένα καθαρό πανί, ή καθαρίστε το με πεπεισμένο αέρα σε χαμηλή πίεση.
- Συνιστούμε να καθαρίζετε τη συσκευή αμέσως μετά από κάθε χρήση.
- Να καθαρίζετε τη συσκευή τακτικά με ένα νωπό πανί και λίγο μαλακό σαπούνι. Μη χρησιμοποιείτε καθαριστικά ή διαλύτες, γιατί δεν αποκλείεται να καταστρέψουν την επιφάνεια της συσκευής. Προσέξτε να μην περάσει νερό στο εσωτερικό της συσκευής. Η διεύθυνση νερού σε ηλεκτρική συσκευή αυξάνει τον κίνδυνο ηλεκτροπληξίας.

#### 7.2 Συντήρηση

Στο εσωτερικό της συσκευής δεν υπάρχουν εξαρτήματα που χρειάζονται συντήρηση.

#### 7.3 Παραγγελία ανταλλακτικών και αξεσουάρ:

Κατά την παραγγελία ανταλλακτικών να αναφέρετε τα εξής:

- Τύπος της συσκευής
- Αριθμός είδους της συσκευής
- Αριθμός ταύτισης της συσκευής
- Αριθμός ανταλλακτικού

Θα βρείτε τις ισχύουσες τιμές και πληροφορίες στην ιστοσελίδα [www.Einhell-Service.com](http://www.Einhell-Service.com)



**Συμβουλή! Για ένα καλό αποτέλεσμα της εργασίας σας σας συνιστούμε αξεσουάρ ανώτερης ποιότητας της **kwb** !**  
[www.kwb.eu](http://www.kwb.eu)  
[welcome@kwb.eu](mailto:welcome@kwb.eu)

## 8. Διάθεση στα απορρίμματα και επαναχρησιμοποίηση

Η συσκευή βρίσκεται σε μία συσκευασία προς αποφυγή ζημιών κατά τη μεταφορά Αυτή η συσκευασία αποτελείται από πρώτες ύλες και έτσι μπορεί να επαναχρησιμοποιηθεί ή να ανακυκλωθεί. Η συσκευή και τα εξαρτήματά της αποτελούνται από διάφορα υλικά, όπως π.χ. μέταλλο και πλαστικά υλικά. Δεν επιτρέπεται η απόρριψη ελαττωματικών συσκευών στα οικιακά απορρίμματα. Σωστή απόρριψη είναι η παράδοση σε κατάλληλα κέντρα συλλογής μεταχειρισμένων συσκευών. Εάν δεν γνωρίζετε πού βρίσκεται παρόμοιο κέντρο συλλογής μεταχειρισμένων συσκευών, ρωτήστε στη διοίκηση της κοινότητάς σας.

## 9. Φύλαξη

Να διατηρείτε τη συσκευή και τα αξεσουάρ της σε σκοτεινό, στεγνό χώρο, χωρίς παγετό, και μακριά από παιδιά. Η ιδανική θερμοκρασία αποθήκευσης είναι μεταξύ 5 και 30 °C. Να φυλάξετε την ηλεκτρική σας συσκευή στην πρωτότυπη συσκευασία της.



## 10. Ένδειξη φορτιστή

Κατάσταση ένδειξης		Σημασία και μέτρα
Κόκκινο LED	Πράσινο LED	
απενεργοποίηση (OFF)	Αναβοσβήνει	<b>Ετοιμότητα για λειτουργία</b> Ο φορτιστής είναι συνδεδεμένος με το δίκτυο και έτοιμος για λειτουργία. Η μπαταράι δεν είναι μέσα στο φορτιστή.
Ενεργοποιημένος	απενεργοποίηση (OFF)	<b>Φόρτιση</b> Ο φορτιστής φορτίζει τη μπαταρία σε λειτουργία ταχείας φόρτισης. Η διάρκεια φόρτισης αναγράφεται στον φορτιστή. Υπόδειξη! Ανάλογα με την υπάρχουσα φόρτιση η πραγματική διάρκεια φόρτισης μπορεί να διαφέρει από αυτήν που αναγράφεται στο φορτιστή.
απενεργοποίηση (OFF)	Ενεργοποιημένος	<b>Η μπαταρία είναι φορτισμένη και έτοιμη για χρήση. (READY TO GO)</b> Κατόπιν ενεργοποιείται η φόρτιση ασφαλείας μέχρι την πλήρη φόρτιση. Αφήστε τη μπαταρία περίπου 15 λεπτά περισσότερο στον φορτιστή. <b>Τι πρέπει να κάνετε:</b> Αφαιρέστε τη μπαταρία από τον φορτιστή. Διακόψτε την παροχή ρεύματος προς τον φορτιστή.
Αναβοσβήνει	απενεργοποίηση (OFF)	<b>Φόρτιση προσαρμογής</b> Ο φορτιστής βρίσκεται στη λειτουργία για προσεκτική φόρτιση. Για λόγους ασφαλείας ο φορτιστής φορτίζεται πιο αργά και χρειάζεται περισσότερο χρόνο. Αυτό μπορεί να οφείλεται στα εξής: - Η μπαταρία δεν φορτίστηκε εδώ και πολύ καιρό- Η θερμοκρασία της μπαταρίας δεν κυμαίνεται στα ιδανικά επίπεδα. - Η θερμοκρασία της μπαταρίας δεν κυμαίνεται στα ιδανικά επίπεδα. <b>Τι πρέπει να κάνετε:</b> Περιμένετε μέχρι να περατωθεί η διαδικασία φόρτισης, παρόλα αυτά μπορεί να συνεχιστεί η φόρτιση της μπαταρίας.
Αναβοσβήνει	Αναβοσβήνει	<b>Σφάλμα</b> Δεν είναι δυνατή πλέον η φόρτιση. Η μπαταρία είναι ελαττωματική. <b>Τι πρέπει να κάνετε:</b> Μία ελαττωματική μπαταρία δεν είναι δυνατόν να επαναφορτιστεί. Αφαιρέστε τη μπαταρία από τον φορτιστή.
Ενεργοποιημένος	Ενεργοποιημένος	<b>Βλάβη θερμοκρασίας:</b> Η μπαταρία είναι πολύ ζεστή (π. χ. άμεση ηλιακή ακτινοβολία) ή πολύ κρύα (κάτω από 0°C). <b>Τι πρέπει να κάνετε:</b> Αφαιρέστε τη μπαταρία και φυλάξτε την αυτή τη 1 ημέρα σε θερμοκρασία δωματίου (περ. 20° C).



Μόνο για κράτη-μέλη της Ε.Ε.

Μη πετάτε τις ηλεκτρικές συσκευές στα οικιακά απορρίμματα!

Σύμφωνα με την ευρωπαϊκή Οδηγία 2012/19/EU για απόβλητα ειδών ηλεκτρικού και ηλεκτρονικού εξοπλισμού και την ενσωμάτωσή της σε εθνικό δίκαιο, πρέπει η παλιάς ηλεκτρικές συσκευές να συγκεντρώνονται και να παραδίδονται για ανακύκλωση φιλική για το περιβάλλον.

Εναλλακτική λύση ανακύκλωσης αντί για επιστροφή

Ο ιδιοκτήτης της ηλεκτρικής συσκευής υποχρεούται αντί της επιστροφής να συμβάλει στη σωστή ανακύκλωση σε περίπτωση που δεν συνεχίζει να χρησιμοποιεί τη συσκευή. Η παλιά συσκευή μπορεί να παραχωρηθεί σε κέντρο επιστροφής ηλεκτρικών συσκευών με την έννοια των εθνικών νόμων ανακύκλωσης και διαχείρισης αποβλήτων. Δεν συμπεριλαμβάνονται τα τμήματα παλιών συσκευών και τα βοηθητικά στοιχεία χωρίς ηλεκτρικά εξαρτήματα.

Παρακαλούμε κατά την διάθεση στα απορρίμματα να προσέξετε να αφαιρεθούν οι μπαταρίες και ταιίδη φωτισμού από τη συσκευή (π.χ. λάμπες).

Η ανατύπωση ή οποιασδήποτε άλλης μορφής αναπαραγωγή της τεκμηρίωσης ή άλλων δικαιολογητικών που αναφέρονται στα προϊόντα, ακόμη και αποσπασματικά, επιτρέπεται μόνο με ρητή συγκατάθεση της Einhell Germany AG.

Με επιφύλαξη τεχνικών τροποποιήσεων

## Ενημέρωση για το σέρβις

Σε όλες τις χώρες που αναφέρονται στην εγγύηση έχουμε αρμόδια συνεργεία που συνεργάζονται μαζί μας, η διεύθυνση των οποίων προκύπτει από την εγγύηση. Τα συνεργεία αυτά βρίσκονται στη διάθεσή σας για επισκευές, ανταλλακτικά ή αξεσουάρ ή για την αγορά αναλώσιμων.

Προσέξτε ότι στη συσκευή αυτή τα ακόλουθα εξαρτήματα υπόκεινται σε κοινή φθορά ή ότι χρειάζονται τα ακόλουθα αναλώσιμα.

Κατηγορία	Παράδειγμα
Φθειρόμενα εξαρτήματα*	Υποδοχή τρυπανιού, Συσσωρευτής
Αναλώσιμα υλικά/αναλώσιμα τμήματα*	Μύτες bit για εργαλεία, Τρυπάνια
Ελλείψεις	

\* δεν συμπεριλαμβάνονται υποχρεωτικά στο περιεχόμενο της συσκευασίας!

Σε περίπτωση ελαττωμάτων ή σφαλμάτων σας παρακαλούμε να δηλώστε την περίπτωση στο ίντερνετ στο [www.Einhell-Service.com](http://www.Einhell-Service.com). Προσέξτε να περιγράψετε με ακρίβεια το σφάλμα και απαντήστε στις ακόλουθες ερωτήσεις:

- Λειτουργήσε σωστά η συσκευή ή είχε από την αρχή κάποιο ελάττωμα?
- Μήπως προσέξατε κάτι περίεργο προτού παρουσιαστεί το ελάττωμα (σύμπτωμα ή βλάβη)?
- Ποια δυσλειτουργία παρατηρείται στη συσκευή (κύριο σύμπτωμα)? Περιγράψτε αυτή τη δυσλειτουργία.

## Πιστοποιητικό Εγγύησης

Αγαπητέ πελάτη,

τα προϊόντα μας υπόκεινται σε αυστηρό ποιοτικό έλεγχο. Ωστόσο, εάν αυτή η συσκευή δεν λειτουργεί σωστά, μπορείτε να επικοινωνήσετε με το τμήμα τεχνικής υποστήριξης – service, στη διεύθυνση που αναγράφεται σε αυτήν την κάρτα εγγύησης. Παρακαλώ σημειώστε ότι για την εγγύηση ισχύουν τα παρακάτω:

1. Οι παρόντες όροι εγγύησης απευθύνονται αποκλειστικά σε καταναλωτές, δηλ. φυσικά πρόσωπα που δεν επιθυμούν να χρησιμοποιήσουν αυτό το προϊόν ως μέρος της εμπορικής ή άλλης αυτοαπασχολούμενης δραστηριότητάς τους. Αυτοί οι όροι εγγύησης ρυθμίζουν πρόσθετες υπηρεσίες εγγύησης τις οποίες υπόσχεται ο αναφερόμενος κατασκευαστής στους αγοραστές των νέων προϊόντων του εκτός από τα εκ του νόμου δικαιώματα εγγύησης. Οι νομικές αξιώσεις εγγύησης δεν επηρεάζονται από αυτήν την εγγύηση. Η υπηρεσία εγγύησης είναι δωρεάν.
2. Οι υπηρεσίες εγγύησης καλύπτουν μόνο ελαττώματα που οφείλονται σε ελαττώματα υλικού ή κατασκευής στο νέο προϊόν που αγοράσατε στην Ευρωπαϊκή Ένωση από τον παρακάτω κατασκευαστή και περιορίζονται είτε στην αποκατάσταση των εν λόγω ελαττωμάτων είτε στην αντικατάσταση του προϊόντος, κατά την επιλογή μας. Λάβετε υπόψη ότι ο εξοπλισμός μας δεν έχει σχεδιαστεί για χρήση σε εμπορικές ή επαγγελματικές εφαρμογές. Κατά συνέπεια, η εγγύηση ακυρώνεται εάν ο εξοπλισμός χρησιμοποιηθεί εντός της περιόδου εγγύησης σε εμπορικές ή βιομηχανικές εφαρμογές ή για άλλες ισοδύναμες δραστηριότητες. Ο αποκλεισμός από εμπορικές ή επαγγελματικές εφαρμογές δεν ισχύει για προϊόντα με την επωνυμία «Professional».
3. Η εγγύησή μας δεν καλύπτει:
  - Ζημιά στη συσκευή που προκαλείται από μη τήρηση των οδηγιών συναρμολόγησης ή λόγω ακατάλληλης εγκατάστασης, μη τήρηση των οδηγιών λειτουργίας (π.χ. σύνδεση σε λανθασμένη τάση δικτύου ή τύπο ρεύματος) ή μη τήρηση των κανονισμών συντήρησης και ασφάλειας ή με την έκθεση της συσκευής σε μη φυσιολογικές περιβαλλοντικές συνθήκες ή λόγω έλλειψης φροντίδας και συντήρησης.
  - Ζημιά στη συσκευή που προκαλείται από κακή χρήση ή ακατάλληλη χρήση (π.χ. υπερφόρτωση της συσκευής ή χρήση μη εγκεκριμένων εργαλείων ή αξεσουάρ), διείσδυση ξένων σωμάτων στη συσκευή (π.χ. άμμος, πέτρες ή σκόνη, ...) , ζημιά κατά τη μεταφορά , χρήση δύναμης ή εξωτερικές επιρροές (όπως ζημιές που προκαλούνται από πτώση).
  - Βλάβη στη συσκευή ή σε εξαρτήματα της συσκευής που μπορεί να αποδοθεί σε κανονική, κανονική ή άλλη φυσική φθορά. Για παράδειγμα, οι μπαταρίες υπόκεινται σε φυσική φθορά και έχουν σχεδιαστεί για περιορισμένο αριθμό κύκλων. Η φθορά επηρεάζεται αρνητικά ιδιαίτερα από τα απαιτούμενα φορτία, τις ταχύτητες φόρτωσης, αλλά και από την έκθεση στη ζέστη, το κρύο, τους κραδασμούς και τις κρούσεις.
4. Η εγγύηση ισχύει για περίοδο 2 ετών από την ημερομηνία αγοράς του εξοπλισμού. Οι αξιώσεις εγγύησης πρέπει να υποβληθούν πριν από τη λήξη της περιόδου εγγύησης και εντός δύο εβδομάδων από τη διαπίστωση του ελαττώματος. Καμία αξίωση εγγύησης δεν θα γίνει δεκτή μετά τη λήξη της περιόδου εγγύησης. Η επισκευή ή η αντικατάσταση της συσκευής δεν οδηγεί σε παράταση της περιόδου εγγύησης, ούτε αυτή η υπηρεσία ξεκινά νέα περίοδο εγγύησης για τη συσκευή ή για τυχόν ανταλλακτικά που έχουν εγκατασταθεί. Αυτό ισχύει επίσης όταν χρησιμοποιείτε μια επιτόπια υπηρεσία.
5. Για να διεκδικήσετε την αξίωση εγγύησης, εγγράψτε την ελαττωματική συσκευή στη διεύθυνση: [www.Einhell-Service.com](http://www.Einhell-Service.com). Θα χρειαστεί να προσκομίσετε απόδειξη αγοράς του εξοπλισμού. Συσκευές που αποστέλλονται χωρίς απόδειξη ή χωρίς πινακίδα χαρακτηριστικών εξαιρούνται από τις υπηρεσίες εγγύησης λόγω έλλειψης ιχνηλασιμότητας. Εάν το ελάττωμα της συσκευής καλύπτεται από την εγγύησή μας, τότε είτε η συσκευή θα επισκευασθεί είτε θα αντικατασταθεί με νέα.
6. Εάν έχετε μεταφέρει τη συσκευή σε χώρα της Ευρωπαϊκής Ένωσης διαφορετική από τη χώρα στην οποία την αγοράσατε, θα παρέχουμε την υπηρεσία εγγύησης μέσω ενός τοπικού συνεργάτη σέρβις. Εάν μεταφέρετε τον εξοπλισμό εκτός ΕΕ, η εγγύηση δεν θα ισχύει.

Επιπρόσθετα, προσφέρουμε μια υπηρεσία επισκευής με χρέωση για τυχόν ελαττώματα που δεν καλύπτονται ή δεν καταγράφονται πλέον από το πεδίο εφαρμογής αυτής της εγγύησης. Για να το κάνετε αυτό, στείλτε τη συσκευή στη διεύθυνση του σέρβις μας. Επιστούμε την προσοχή στους περιορισμούς αυτής της εγγύησης σχετικά με εξαρτήματα φθοράς, αναλώσιμα και εξαρτήματα που λείπουν, όπως παρουσιάζονται στις πληροφορίες σέρβις που περιλαμβάνονται σε αυτό το εγχειρίδιο λειτουργίας.

Κεντρικό Service: Einhell Ελλάς Α.Ε. Θεσσαλονίκης 77-79 Ν. Φιλαδέλφεια Τ.Κ. 143 42 Τηλ. +30 210 2776871  
Email: [Einhell-GR@einhell.com](mailto:Einhell-GR@einhell.com)

**Perigo!**

Ao utilizar ferramentas, devem ser respeitadas algumas medidas de segurança para prevenir ferimentos e danos. Por conseguinte, leia atentamente este manual de instruções /estas instruções de segurança. Guarde-o num local seguro, para que o possa consultar sempre que necessário. Caso passe o aparelho a outras pessoas, entregue também este manual de instruções /estas instruções de segurança. Não nos responsabilizamos pelos acidentes ou danos causados pela não observância deste manual e das instruções de segurança.

**Explicação dos símbolos utilizados (ver figura 9)**

1. **Perigo!** - Para reduzir o risco de ferimentos leia o manual de instruções.
2. **Cuidado! Use uma proteção auditiva.** O ruído pode provocar danos no aparelho auditivo.
3. **Cuidado! Use uma máscara de proteção para pó.** Durante os trabalhos em madeira e outros materiais pode formar-se pó prejudicial à saúde. Os materiais que contenham amianto não podem ser trabalhados!
4. **Cuidado! Use óculos de proteção.** As faíscas produzidas durante o trabalho ou as aparas, os estilhaços e a poeira que saem do aparelho podem provocar cegueira.
5. Armazenar as baterias apenas em espaços secos com uma temperatura ambiente de +10 °C - +40 °C. Armazenar as baterias sempre carregadas (com, no mín., 40% de carga).
6. A velocidade só pode ser comutada com a ferramenta parada a fim de evitar danos na engrenagem
7. Classe de protecção II
8. Para utilização apenas em espaços secos.

**1. Instruções de segurança**

As instruções de segurança correspondentes encontram-se na brochura fornecida.

**Aviso!**

**Leia todas as instruções de segurança, indicações, ilustrações e dados técnicos fornecidos com esta ferramenta elétrica.** O incumprimento das indicações seguintes pode provocar choques elétricos, incêndios e/ou ferimentos graves.

**Guarde todas as instruções de segurança e indicações para consultar mais tarde.**

**2. Descrição do aparelho e material a fornecer****2.1 Descrição do aparelho (figura 1)**

1. Ajuste do binário
2. Indicação da capacidade do acumulador
3. Comutador do sentido de rotação
4. Interruptor para ligar/desligar
5. Acumulador (não incluído no material a fornecer no caso)
6. Carregador (não incluído no material a fornecer no caso)
7. Comutador 1.<sup>a</sup> /2.<sup>a</sup> velocidade
8. Botão de engate
9. Bucha de aperto rápido
10. Luz LED
11. Punho adicional
12. Comutador para aparafusar/furar/furar com percussão

**2.2 Material a fornecer**

Com a ajuda da descrição do material a fornecer, verifique se o artigo se encontra completo. Caso falem peças, dirija-se num prazo máximo de 5 dias úteis após a compra do artigo a um dos nossos Service Center ou ao ponto de venda onde adquiriu o aparelho, fazendo-se acompanhar de um talão de compra válido. Para o efeito, consulte a tabela da garantia que se encontra nas informações do serviço de assistência técnica no fim do manual.

- Abra a embalagem e retire cuidadosamente o aparelho.
- Remova o material da embalagem, assim como os dispositivos de segurança da embalagem e de transporte (caso existam).
- Verifique se o material a fornecer está completo
- Verifique se o aparelho e as peças acessórias apresentam danos de transporte.
- Se possível, guarde a embalagem até ao termo do período de garantia.

**Perigo!**

**O aparelho e o material da embalagem não são brinquedos! As crianças não devem brincar com sacos de plástico, películas ou peças de pequena dimensão! Existe o perigo de deglutição e asfixia!**

- Berbequim-aparafusador sem fio
- Punho adicional
- Manual de instruções original
- Instruções de segurança

### 3. Utilização adequada

A aparafusadora de impacto sem fio é adequada para apertar e desapertar parafusos, para furar madeira, metal e plástico, e para furar com percussão em pedra utilizando a respectiva ferramenta de trabalho.

A máquina só pode ser utilizada para os fins a que se destina. Qualquer outro tipo de utilização é considerado inadequado. Os danos ou ferimentos de qualquer tipo daí resultantes são da responsabilidade do utilizador/operador e não do fabricante.

### 4. Dados técnicos

Tensão de alimentação do motor ..... 18 V, d.c.  
 Rotações com marcha em vazio: .....  
 ..... 0-500 /0-1800 r.p.m.  
 Escalões do binário: ..... 20+1+1  
 Rotação à direita/esquerda ..... sim  
 Capacidade do mandril porta-broca ... 0,8-13 mm  
 Peso ..... 1,69 kg

O diâmetro máx. dos parafusos descreve o diâmetro máximo do parafuso, que pode ser aplicado em madeira. Consoante o tipo de madeira, o diâmetro dos parafusos pode variar.

#### Perigo!

#### Ruído e vibração

Os valores de ruído e de vibração foram apurados de acordo com a EN 62841.

Nível de pressão acústica  $L_{pA}$  ..... 87,7 dB(A)  
 Incerteza  $K_{pA}$  ..... 5 dB  
 Nível de potência acústica  $L_{WA}$  ..... 98,7 dB(A)  
 Incerteza  $K_{WA}$  ..... 5 dB

#### Use uma protecção auditiva.

O ruído pode provocar danos auditivos.

Valores totais de vibração (soma vectorial de três direcções) apurados de acordo com a EN 62841.

#### Furar metal

Valor de emissão de vibração  $a_h \leq 2,5 \text{ m/s}^2$   
 Incerteza  $K = 1,5 \text{ m/s}^2$

#### Furar com percussão em betão

Valor de emissão de vibração  $a_{h,ID} = 10,15 \text{ m/s}^2$   
 Incerteza  $K = 1,5 \text{ m/s}^2$

Os valores totais de vibração e os valores de emissão de ruídos indicados foram medidos segundo um método de ensaio normalizado e podem ser utilizados para a comparação de uma ferramenta eléctrica com outra.

Os valores totais de vibração e os valores de emissão de ruídos indicados também podem ser utilizados para um cálculo provisório da carga.

#### Aviso:

As emissões de vibração e de ruído podem divergir dos valores indicados durante a utilização efetiva da ferramenta eléctrica, consoante o tipo de utilização da mesma, em especial, o tipo de peça a trabalhar.

#### Reduza a produção de ruído e de vibração para o mínimo!

- Utilize apenas aparelhos em bom estado.
- Limpe e faça a manutenção do aparelho regularmente.
- Adapte o seu modo de trabalho ao aparelho.
- Não sobrecarregue o aparelho.
- Se necessário, submeta o aparelho a uma verificação.
- Desligue o aparelho, quando este não estiver a ser utilizado.

#### Cuidado!

#### Riscos residuais

**Mesmo quando esta ferramenta eléctrica é utilizada adequadamente, existem sempre riscos residuais. Dependendo do formato e do modelo desta ferramenta eléctrica podem ocorrer os seguintes perigos:**

1. Lesões pulmonares, caso não seja utilizada uma máscara de protecção para pó adequada.
2. Lesões auditivas, caso não seja utilizada uma protecção auditiva adequada.
3. Danos para a saúde resultantes das vibrações na mão e no braço, caso a ferramenta seja utilizada durante um longo período de tempo ou se não for operada e feita a manutenção de forma adequada.

**Limite o tempo de trabalho.**

Para tal, é necessário ter em atenção todos os momentos do ciclo de operação (por exemplo, os períodos em que a ferramenta eléctrica está desligada, e aqueles em que está de facto ligada, mas a funcionar sem carga).

## 5. Antes da colocação em funcionamento

Leia imprerivelmente estas indicações antes de colocar a aparafusadora sem fio em funcionamento:

1. Carregue o acumulador com o carregador fornecido.
2. Utilize apenas brocas afiadas e pontas aparafusadoras próprias e em perfeitas condições.
3. Antes de furar e aparafusar em paredes e muros verifique se existem condutores eléctricos, canalizações de gás e de água.

## 6. Operação

### 6.1 Carregar o pack de acumuladores de lítio (fig. 2-3)

1. Retire o pack de acumuladores (5) do punho, pressionando, para o efeito, o botão de engate (8).
2. Verifique se a tensão de rede indicada na placa de características corresponde à tensão de rede existente. Ligue a ficha de alimentação do carregador (6) à tomada. Os LEDs vermelho e verde acendem-se simultaneamente durante aprox. 1 segundo.
3. Empurre o acumulador no carregador.

No ponto 10 (visor do carregador), encontra uma tabela com os significados da indicação LED no carregador.

Se não for possível carregar o acumulador, queira examinar:

- se a tensão da rede está disponível na tomada
- se há um contacto perfeito nos pontos de contacto do aparelho carregador.

Se ainda não for possível carregar o acumulador, solicitamos enviar

- o aparelho carregador
- e o acumulador

ao nosso serviço de assistência técnica.

**Para o envio correto, contacte o nosso serviço de assistência técnica ou o ponto de venda onde adquiriu o aparelho.**

**Ao enviar ou eliminar baterias ou o aparelho sem fio, certifique-se de que estes são embalados individualmente em sacos de plástico para evitar curto-circuitos e incêndios!**

Tendo em vista uma vida útil longa do pack de acumuladores, deve providenciar um recarregamento atempado do pack de acumuladores de lítio. Isto é absolutamente necessário se verificar que a potência da aparafusadora sem fio está a diminuir.

### 6.2 Ajuste do binário (fig. 4/pos. 1)

**Atenção! O anel de ajuste para o binário só deve ser ajustado com o aparelho parado.**

A aparafusadora sem fio está equipada com um ajuste mecânico do binário.

Ajusta-se o binário para um determinado tamanho de parafusos no anel giratório. O binário depende de vários factores:

- do tipo e da dureza do material a trabalhar
- do tipo e comprimento dos parafusos a usar
- dos requisitos aos quais a união roscada deve satisfazer.

O ruído de catraca que o acoplamento faz ao desembraiar sinaliza que o binário foi alcançado.

### 6.3 Comutador para aparafusar/furar/furar com percussão (fig. 4/pos. 12)

- Para aparafusar, coloque o comutador (12) no nível médio „Parafuso“. O binário é ajustado através do ajuste do binário (1) (ver o ponto 6.2).
- Para furar, coloque o comutador (12) no nível „Broca“. O acoplamento de fricção está desligado e o binário máximo está disponível, em função do ajuste do binário (1).
- Para furar com percussão, coloque o comutador (12) no nível „Martelo“. O acoplamento de fricção está desligado e o binário máximo está disponível, em função do ajuste do binário (1).

**Nota! Comutar o ajuste do binário (1) e o comutador para aparafusar/furar/furar com percussão (12) apenas com a ferramenta parada!**

#### **6.4 Selector do sentido de rotação (fig. 5/pos. 3)**

O interruptor de correção sobre o interruptor permite ajustar o sentido de rotação da furadeira aparafusadora e evitar que ela seja ligada por descuido. Pode-se seleccionar a rotação à esquerda ou à direita. Para evitar uma danificação da transmissão, só se deve mudar o sentido de rotação quando a máquina estiver parada. Quando o interruptor de correção estiver na posição central, o interruptor está bloqueado.

#### **6.5 Interruptor (fig. 5/pos. 4)**

O interruptor permite regular o número de rotações sem escalonamento. Quanto mais V.S. apertar o interruptor, tanto maior é o número de rotações da furadeira aparafusadora.

#### **6.6 Comutação entre a 1ª e a 2ª velocidade (fig. 4/pos. 7)**

Conforme a posição do comutador pode trabalhar com uma velocidade de rotação superior ou inferior. A comutação entre as duas velocidades só deve ser executada quando a máquina se encontra parada para evitar danos nas engrenagens.

#### **6.7 Indicação da capacidade do acumulador (fig. 6/pos. 2)**

Prima o interruptor para obter a indicação da capacidade do acumulador (a). O indicador da capacidade do acumulador (2) indica-lhe o nível de carga do acumulador através de 3 LEDs.

#### **Acendem-se os 3 LEDs:**

O acumulador está completamente carregado.

#### **Acendem 2 ou 1 LEDs:**

O acumulador dispõe de carga residual suficiente.

#### **1 LED a piscar**

O acumulador está vazio, carregue-o.

#### **Todos os LEDs a piscar:**

A temperatura da bateria não foi alcançada. Remova a bateria do aparelho e deixe-a um dia à temperatura ambiente. Se o erro voltar a ocorrer, a bateria sofreu uma descarga total e tem defeito. Remova a bateria do aparelho. Uma bateria com defeito nunca mais pode voltar a ser usada ou carregada.

#### **6.8 Luz LED (figura 6/pos. 10)**

A luz LED (10) permite manter iluminado o local de aparafusamento ou de perfuração se a luminosidade for fraca. A luz LED (10) acende-se automaticamente ao premir o interruptor para ligar/desligar (4).

#### **6.9 Substituição do acessório (figura 7)**

Atenção! Coloque o comutador do sentido de rotação (3) na posição central em quaisquer trabalhos efectuados na aparafusadora sem fio (p. ex. substituição do acessório; manutenção; etc.).

A aparafusadora sem fio está equipada com uma bucha de aperto rápido (9) com bloqueio do veio automático.

Desaperte a bucha (9). A abertura da bucha (a) tem de ser suficientemente grande, para receber a ferramenta (broca ou pontas aparafusadoras). Escolha a ferramenta adequada. Insira a ferramenta o máximo possível na abertura da bucha (a).

Aperte a bucha (9) e verifique, em seguida, se a ferramenta está bem colocada.

#### **6.10 Aparafusar**

O melhor é usar parafusos de centragem automática (p.ex. Philips), o que permite trabalhar com segurança. Observe que o tamanho e a forma da ponta de chave de parafuso deve corresponder ao parafuso. Ajuste o binário, conforme descrito nas instruções, de acordo com o tamanho do parafuso.

#### **6.11 Montar o punho adicional (fig. 8/pos. 11)**

Durante a utilização do aparelho, o punho adicional (11) garante uma melhor retenção. Por isso, não utilize o aparelho sem punho adicional.

O punho adicional (11) pode ser enroscado nas 2 posições (A, B). Assim, é adequado para destros e esquerdinos.



## 7. Limpeza, manutenção e encomenda de peças sobressalentes

### Perigo!

Retire o acumulador antes de qualquer trabalho de limpeza.

### 7.1 Limpeza

- Mantenha os dispositivos de segurança, ranhuras de ventilação e a carcaça do motor o mais limpo possível. Esfregue o aparelho com um pano limpo ou sobre com ar comprimido a baixa pressão.
- Aconselhamos a limpar o aparelho directamente após cada utilização.
- Limpe regularmente o aparelho com um pano húmido e um pouco de sabão. Não utilize detergentes ou solventes; estes podem corroer as peças de plástico do aparelho. Certifique-se de que não entra água para o interior do aparelho. A entrada de água num aparelho eléctrico aumenta o risco de choque eléctrico.

### 7.2 Manutenção

No interior do aparelho não existem quaisquer peças que necessitem de manutenção.

### 7.3 Encomenda de peças sobressalentes e acessórios:

Para encomendar peças sobressalentes, deve indicar os seguintes dados:

- modelo do aparelho
- número de referência do aparelho
- número de identificação do aparelho
- número de peça sobressalente necessária

Pode consultar os preços e informações actuais em [www.Einhell-Service.com](http://www.Einhell-Service.com)



**Dica! Para bons resultados, recomendamos acessórios de alta qualidade da**  
**kwb ! [www.kwb.eu](http://www.kwb.eu)**  
**[welcome@kwb.eu](mailto:welcome@kwb.eu)**

## 8. Eliminação e reciclagem

O aparelho encontra-se dentro de uma embalagem para evitar danos de transporte. Esta embalagem é matéria-prima, podendo ser reutilizada ou reciclada. O aparelho e os respectivos acessórios são de diferentes materiais, como p. ex. o metal e o plástico. Não deite os aparelhos defeituosos para o lixo doméstico. Para uma eliminação ecologicamente correcta, o aparelho deve ser entregue num local de recolha adequado. Se não tiver conhecimento de nenhum local de recolha, informe-se junto da sua administração autárquica.

## 9. Armazenagem

Guarde o aparelho e os respectivos acessórios em local escuro, seco e sem risco de formação de gelo, fora do alcance das crianças. A temperatura ideal de armazenamento situa-se entre os 5 e os 30 °C. Guarde a ferramenta eléctrica na embalagem original.

## 10. Visor do carregador

Estado do visor		Significado e medida a adotar
LED vermelho	LED verde	
Desligado	A piscar	<b>Operacionalidade</b> O carregador está ligado à rede e encontra-se operacional; o acumulador não está no carregador.
Ligado	Desligado	<b>Carregamento</b> O carregador carrega o acumulador no modo de carregamento rápido. Os tempos de carregamento correspondentes encontram-se diretamente no carregador. Nota! Os tempos de carregamento reais podem diferir dos tempos de carregamento indicados em função da carga de acumulador disponível.
Desligado	Ligado	<b>O acumulador está carregado e está operacional. (READY TO GO)</b> De seguida, é comutado para um carregamento parcial até estar totalmente carregado. Para tal, deixe o acumulador aprox. mais 15 min. no carregador. <b>Medida a adotar:</b> Remova o acumulador do carregador. Desligue o carregador da rede.
A piscar	Desligado	<b>Carregamento condicionado</b> O carregador encontra-se no modo de carregamento moderado. Aqui, por motivos de segurança, o acumulador é carregado mais lentamente, precisando de mais tempo até estar carregado. Tal pode dever-se às seguintes causas: - O acumulador passou muito tempo sem ser carregado. - A temperatura do acumulador não se encontra na faixa ideal. <b>Medida a adotar:</b> Aguarde até o carregamento estar concluído; o acumulador pode, no entanto, continuar a ser carregado.
A piscar	A piscar	<b>Falha</b> Já não é possível efetuar o carregamento. O acumulador tem um defeito. <b>Medida a adotar:</b> Um acumulador com defeito não deve voltar a ser carregado. Remova o acumulador do carregador.
Ligado	Ligado	<b>Temperatura anómala</b> O acumulador está demasiado quente (p. ex. radiação solar direta) ou demasiado frio (abaixo dos 0° C) <b>Medida a adotar:</b> Retire o acumulador e guarde-o 1 dia à temperatura ambiente (a aprox. 20° C).



Só para países da UE

Não deite as ferramentas eléctricas para o lixo doméstico!

Segundo a directiva europeia 2012/19/EU relativa aos resíduos de equipamentos eléctricos e electrónicos e a respectiva transposição para o direito interno, as ferramentas eléctricas usadas têm de ser recolhidas separadamente e entregues nos locais de recolha previstos para o efeito.

Alternativa de reciclagem relativa à solicitação de devolução:

O proprietário do aparelho eléctrico, no caso de não optar pela devolução, é obrigado a reciclar adequadamente o aparelho eléctrico. Para tal, o aparelho usado também pode ser entregue a um ponto de recolha que trate da eliminação de resíduos, respeitando a legislação nacional sobre resíduos e respectiva reciclagem. Não estão abrangidos os meios auxiliares e os acessórios sem componentes electrónicos, que acompanham os aparelhos usados.

Na eliminação, certifique-se de que a bateria e a lâmpada (p. ex. lâmpada incandescente) foram retiradas do aparelho.

A reprodução ou duplicação, mesmo que parcial, da documentação e dos anexos dos produtos carece da autorização expressa da Einhell Germany AG.

Reservado o direito a alterações técnicas

## Informações do serviço de assistência técnica

Estamos representados em todos os países mencionados no certificado de garantia por agentes autorizados competentes, cujos contactos poderá encontrar no certificado de garantia. Estes encontram-se ao seu dispor para todos os serviços de que necessita, tais como reparações, fornecimento de peças sobressalentes e peças desgastadas ou a aquisição de consumíveis.

Deve-se ter em atenção que, neste produto, as seguintes peças estão sujeitas a um desgaste natural ou decorrente da sua utilização, ou então são necessárias como consumíveis.

<b>Categoria</b>	<b>Exemplo</b>
Peças de desgaste*	Bucha, Acumulador
Consumíveis/peças consumíveis*	Insertos de bit/Brocas
Peças em falta	

\* não incluído obrigatoriamente no material a fornecer!

Em caso de deficiências ou erros, pedimos-lhe que comunique o problema através da página de Internet [www.Einhell-Service.com](http://www.Einhell-Service.com). Certifique-se de que faz uma descrição exacta do problema, respondendo sempre às seguintes questões:

- O aparelho já funcionou alguma vez ou possui o defeito desde o início?
- Antes do surgimento do defeito, apercebeu-se de algo estranho (sintoma antes do defeito)?
- Na sua opinião, que erro de funcionamento apresenta o aparelho (sintoma principal)?  
Descreva este erro de funcionamento.

## Certificado de garantia

Estimado(a) cliente,

os nossos produtos são submetidos a um rigoroso controlo de qualidade. Se, ainda assim, o aparelho não funcionar nas devidas condições, lamentamos esse facto e pedimos-lhe que se dirija ao estabelecimento onde adquiriu o nosso produto para ativar a garantia. Se preferir, também pode contactar-nos telefonicamente através do número de assistência técnica indicado. O exercício dos direitos de garantia está sujeito às seguintes condições:

1. As presentes condições de garantia dirigem-se exclusivamente aos consumidores, ou seja, pessoas naturais, que não desejam utilizar este produto quer no âmbito da sua atividade comercial quer de outra atividade independente. As presentes condições de garantia regem as prestações de garantia adicionais com que o fabricante abaixo designado se compromete, além dos termos legais de garantia, para com os compradores dos seus novos aparelhos. Não afetam os seus direitos legais de garantia. O nosso serviço de garantia é prestado gratuitamente.
2. O serviço de garantia cobre exclusivamente as deficiências no novo aparelho do fabricante abaixo designado, adquirido por si na União Europeia, e que sejam decorrentes de erros de material ou de fabrico comprovados, e está, por nossa opção, limitado à eliminação de tal falta ou à substituição do mesmo. Chamamos a atenção para o facto de os nossos aparelhos não terem sido concebidos para uso comercial, artesanal ou profissional. Não haverá, por isso, lugar a um contrato de garantia no caso de o aparelho ter sido utilizado, dentro do período de garantia, em empresas do setor comercial, artesanal ou industrial ou atividades equiparáveis. Para os artigos com a marca "Professional", a exclusão para uso comercial, artesanal ou profissional não se aplica. Aplicamos os prazos legais em vigor.
3. Excluídos pela nossa garantia estão:
  - Danos no aparelho resultantes da inobservância das instruções de montagem ou de uma instalação incorreta, da inobservância do manual de instruções (como p. ex. a ligação a uma tensão de rede ou tipo de corrente errada) ou da inobservância das disposições de segurança ou da exposição do aparelho a condições ambientais anormais ou de uma conservação e manutenção insuficientes.
  - Danos no aparelho resultantes de utilizações abusivas ou indevidas (como p. ex. uma sobrecarga do aparelho ou utilização de ferramentas de trabalho ou acessórios não autorizados), a penetração de corpos estranhos no aparelho (como p. ex. areia, pedras ou pó, ...), danos de transporte, uso de força ou impactos externos (como p. ex. danos resultantes de quedas).
  - Danos no aparelho ou nas peças do aparelho associados a um desgaste decorrente do uso, um desgaste natural habitual ou de outro tipo. Por exemplo, as baterias e os acumuladores estão sujeitos a um desgaste natural e foram construtivamente concebidas para um número limitado de ciclos. O desgaste sofre uma influência negativa, em particular, devido a cargas exigentes e velocidades de carregamento, mas também devido à exposição ao calor, frio, vibrações e choques.
4. O período de garantia é de 2 anos a contar da data de compra do aparelho. Pode estender o período de garantia para 3 anos se registrar o produto no nosso site nos primeiros 30 dias a partir da data da compra. Os direitos de garantia devem ser reclamados dentro do período de garantia, no prazo de duas semanas após ter sido detetado o defeito. Está excluída a reclamação de direitos de garantia após o termo do período de garantia. A reparação ou a substituição do aparelho não implica o prolongamento do período de garantia nem dá origem à contagem de um novo período de garantia para o aparelho ou para eventuais peças sobressalentes montadas no mesmo. O mesmo se aplica no caso de a assistência técnica ter sido prestada no local.
5. Para ativar a garantia, pedimos-lhe que se dirija ao estabelecimento onde adquiriu o nosso produto. Tenha à disposição o talão ou outro comprovativo de compra do aparelho novo. Os aparelhos enviados sem o respetivo comprovativo ou sem a placa de características serão excluídos pelo serviço de garantia devido à falta de atribuição. Se o defeito do aparelho estiver abrangido pelo nosso serviço de garantia, ser-lhe-á enviado um aparelho novo ou reparado o mais breve quanto possível.
6. Caso o aparelho tenha sido transferido para um outro país da União Europeia diferente do país onde adquiriu o aparelho, o serviço de garantia será prestado por um parceiro de serviço de assistência técnica local. A transferência para fora da União Europeia faz cessar os direitos de garantia.

Naturalmente, também teremos todo o gosto em efetuar reparações que não estão, ou deixaram de estar, abrangidas pelo serviço de garantia. Nesse caso, terá de suportar os custos da reparação. Para este efeito, deverá enviar o aparelho para a morada do nosso serviço de assistência técnica. Para peças de desgaste, consumíveis e em falta, consulte as restrições desta garantia, de acordo com as informações do serviço de assistência técnica deste manual de instruções.

Fiador/ Serviço: Einhell Portugal Lda., Rua da Aldeia, 225, 4410-459 Arcozelo (VNG)

**Opasnost!**

Prilikom uporabe uređaja morate se pridržavati sigurnosnih propisa kako biste spriječili nastanak ozljeda i šteta. Zato pažljivo pročitajte ove upute za uporabu/sigurnosne napomene. Dobro ih sačuvajte tako da vam informacije u svako doba budu na raspolaganju. Ako biste ovaj uređaj trebali predati drugim osobama, molimo da im proslijedite i ove upute za uporabu. Ne preuzimamo jamstvo za štete nastale zbog nepridržavanja ovih uputa za uporabu i sigurnosnih napomena.

**Tumačenje korištenih simbola (vidi sliku 9)**

- Opasnost!** - pročitajte upute za uporabu kako bi se smanjio rizik od ozljeđivanja.
- Oprez! Nosite zaštitu za sluh.** Buka može utjecati na gubitak sluha.
- Oprez! Nosite masku za zaštitu od prašine.** Kod obrade drva i drugih materijala može doći do stvaranja prašine štetne po zdravlje. Azbestni materijali ne smiju se obrađivati!
- Oprez! Nosite zaštitne naočale.** Iskre koje nastaju za vrijeme rada, iverje, piljevina i prašina koji izlaze iz uređaja mogu izazvati gubitak vida.
- Akumulatore skladištite samo u suhim prostorijama s temperaturom okoline od +10 °C do +40 °C. Skladištite samo napunjene akumulatore (napunjene min. 40 %).
- Da biste izbjegli oštećenje pogona, promjenu brzine vrtnje treba obavljati samo kad uređaj ne radi.
- Klasa zaštite II
- Samo za uporabu u suhim prostorijama

**1. Sigurnosne napomene**

Odgovarajuće sigurnosne napomene pronaći ćete u priloženoj bilježnici.

**Upozorenje!**

**Pročitajte sve sigurnosne napomene, upute, ilustracije i tehničke podatke koje ima ovaj elektroalat.** Nepridržavanje sljedećih uputa može imati za posljedicu električni udar, požar i/ili teške ozljede.

**Sačuvajte sve sigurnosne napomene i upute za ubuduće.**

**2. Opis uređaja i sadržaj isporuke****2.1 Opis uređaja (slika 1)**

- Podešavanje okretnog momenta
- Pokazivač kapaciteta baterije
- Sklopka za smjer vrtnje
- Sklopka za uključivanje/isključivanje
- Baterija (ne nalazi se u sadržaju isporuke)
- Punjač (ne nalazi se u sadržaju isporuke)
- Preklopnik 1. brzina vrtnje - 2. brzina vrtnje
- Razdjelna tipka
- Zaglavnik za brzo pritezanje svrdla
- LED svjetlo
- Dodatna ručka
- Preklopnik za uvrtnje/bušenje/udarno bušenje

**2.2 Sadržaj isporuke**

Molimo vas da pomoću opisanog sadržaja isporuke provjerite cjelovitost artikla. Ako su neki dijelovi neispravni, nakon kupnje artikla obratite se našem servisnom centru ili prodajnom mjestu najkasnije u roku od 5 radnih dana uz predočenje važeće potvrde o kupnji. Molimo vas da u vezi s tim obratite pozornost na tablicu o jamstvu u informacijama o servisu na kraju uputa.

- Otvorite pakovinu i pažljivo izvadite uređaj.
- Uklonite ambalažu kao i dijelove za sigurnost pakiranja / za sigurnost tijekom transporta (ako postoje).
- Provjerite je li sadržaj isporuke cjelovit.
- Prekontrolirajte postoje li na uređaju i dijelovima pribora transportna oštećenja.
- Po mogućnosti sačuvajte pakovinu do isteka jamstvenog roka.

**Opasnost!**

**Uređaj i materijal pakovine nisu igračke za djecu! Djeca se ne smiju igrati plastičnim vrećicama, folijama i sitnim dijelovima! Postoji opasnost da ih progutaju i tako se uguše!**

- Baterijska udarna bušilica-odvijač
- Dodatna ručka
- Originalne upute za uporabu
- Sigurnosne napomene

**3. Namjenska uporaba**

Akumulatorska udarna bušilica-odvijač prikladna je za uvrtnje i otpuštanje vijaka, bušenje u drvu, metalu i plastici, kao i za udarno bušenje u kame-nu uz korištenje odgovarajućeg namjenskog alata.

Uređaj se smije koristiti samo namjenski. Svaka drugačija uporaba nije namjenska. Za štete ili ozljede svih vrsta nastale zbog nenamjenskog korištenja odgovoran je korisnik/rukovatelj a nika-ko proizvođač.

#### 4. Tehnički podaci

Naponsko napajanje motora: ..... 18 V d.c.  
 Broj okretaja u praznom hodu: .....  
 .....0-500 / 0-1800 min<sup>-1</sup>  
 Stupnjevi okretnog momenta: ..... 20+1+1  
 Desni/lijevi smjer vrtnje: ..... da  
 Otvor zaglavnik za pritezanje svrdla: 0,8-13 mm  
 Težina: ..... 1,69 kg

Maks. promjer vijka označava maksimalni promjer vijka koji se može uvrtnuti u drvo. Promjer vijka može varirati ovisno o vrsti drveta.

##### Opasnost!

##### Buka i vibracije

Vrijednosti buke i vibracija određene su prema normi EN 62841.

Razina zvučnog tlaka  $L_{pA}$  ..... 87,7 dB (A)  
 Nesigurnost  $K_{pA}$  ..... 5 dB  
 Intenzitet buke  $L_{WA}$  ..... 98,7 dB (A)  
 Nesigurnost  $K_{WA}$  ..... 5 dB

##### Nosite zaštitu za sluh.

Buka može utjecati na gubitak sluha.

Ukupne vrijednosti vibracija (vektorski zbroj triju pravaca) određene su prema normi EN 62841.

##### Udarno bušenje u metalu

Vrijednost emisije vibracija  $a_{h, ID} \leq 2,5 \text{ m/s}^2$   
 Nesigurnost  $K = 1,5 \text{ m/s}^2$

##### Udarno bušenje u betonu

Vrijednost emisije vibracija  $a_{h, ID} = 10,15 \text{ m/s}^2$   
 Nesigurnost  $K = 1,5 \text{ m/s}^2$

Navedene ukupnevrijednosti vibracija i vrijednosti emisije buke izmjerene su prema normiranom postupku kontrole i mogu se koristiti u svrhu usporedbe jednog elektroalata s drugim.

Navedene ukupne vrijednosti vibracija i vrijednosti emisije buke također se mogu koristiti za privremenu procjenu opterećenja.

##### Upozorenje:

Ovisno o načinu korištenja elektroalata i osobito vrsti obrađivanog radnog komada, emisije vibracije i buke mogu se razlikovati od navedenih vrijednosti tijekom stvarnog korištenja elektroalata.

##### Ograničite stvaranje buke i vibracija na minimum!

- Koristite samo besprijeorne uređaje.
- Redovito čistite i održavajte uređaj.
- Svoj način rada prilagodite uređaju.
- Nemojte preopterećivati uređaj.
- Po potrebi predajte uređaj na kontrolu.
- Isključite uređaj kad ga ne koristite.

##### Oprez!

##### Ostali rizici

**Čak i kad se ovi elektroalati koriste propisno, uvijek postoje neki drugi rizici. Sljedeće opasnosti mogu nastati vezi s izvedbom i konstrukcijom elektroalata:**

1. Oštećenja pluća ako se ne nosi prikladna maska za zaštitu od prašine.
2. Oštećenja sluha ako se ne nosi prikladna zaštita za sluh.
3. Zdravstveni problemi koji nastaju kao posljedica vibracija na šaku-ruku u slučaju da se uređaj koristi tijekom dužeg vremena ili se nepropisno koristi i održava.

##### Opasnost!

Ovaj elektroalat stvara za vrijeme rada elektromagnetsko polje. Ovo polje može pod određenim okolnostima ugrožavati aktivne ili pasivne medicinske implantate. Da bi se smanjila opasnost od ozbiljnih ili smrtnih ozljeda, preporučujemo da osobe s medicinskim implantatima prije rada sa strojem konzultiraju svojeg liječnika ili proizvođača medicinskog implantata.

#### 5. Prije puštanja u pogon

Prije korištenja baterijskog odvijača obavezno pročitajte ove napomene:

1. Punite bateriju samo priloženim punjačem.
2. Koristite samo oštra svrdla i besprijeorne nastavke za odvijač.
3. Prilikom bušenja i uvrtnja vijaka u zidove prethodno provjerite ima li u njima skrivenih strujnih kablova ili cijevi za plin i vodu.

## 6. Rukovanje

### 6.1 Punjenje baterije (sl. 2-3)

1. Izvadite akumulator (5) iz ručke; pritom pritisnite razdjelnu tipku (8) prema dolje.
2. Usporedite odgovara li napon naveden na tipskoj pločici postojećem mrežnom naponu. Utaknite mrežni utikač uređaja za punjenje (6) u utičnicu. Zeleni LED počinje treperiti.
3. Umetnite akumulator (5) u uređaj za punjenje (6).
4. Pod točkom 10 (prikaz punjača) pronaći ćete tablicu sa značenjem LED prikaza na punjaču.

Ako punjenje baterije ne bi bilo moguće, provjerite

- ima li u utičnici napona
- jesu li kontakti na uređaju za punjenje besprijeekorni.

Ako punjenje akumulatora i dalje nije moguće, molimo Vas da

- punjač
- i akumulator

pošaljete našoj servisnoj službi.

**Za stručno slanje obratite se našoj službi za korisnike ili prodajnom mjestu gdje je uređaj kupljen.**

**Prilikom slanja ili zbrinjavanja akumulatora odnosno akumulatorskih uređaja u otpad pobrinite se da ih pojedinačno zapakirate u plastične vrećice kako biste izbjegli kratki spoj i požar!**

U interesu duljeg vijeka trajanja akumulatora pobrinite se za pravovremeno ponovno punjenje. To je u svakom slučaju potrebno ako utvrdite da se je smanjila snaga baterijskog izvijača.

### 6.2 Podešavanje okretnog momenta (sl. 4/poz. 1)

**Pozor! Prsten za podešavanje okretnog momenta podešavajte samo dok uređaj ne radi.**

Baterijski odvijač ima mehaničko podešavanje okretnog momenta.

Okretni moment podešava se na za to predviđenom prstenu (1) za određenu veličinu vijaka. Potreban okretni moment ovisi o više faktora:

- o vrsti i tvrdoći materijala koji se obrađuje
- o vrsti i duljini korištenih vijaka
- o zahtjevima za vijčani spoj

Kad je željeni okretni moment podešen, spojka daje signal.

### 6.3 Preklopnik za uvrtnanje/bušenje/udarno bušenje (slika 4/poz. 12)

- Za uvrtnanje podesite preklopnik (12) na stupanj „Vijak“. Okretni moment podešava se pomoću odgovarajućeg prstena (1) (vidi točku 6.2).
- Za bušenje podesite preklopnik (12) na stupanj „Bušilica“. Klizna spojka sad je isključena i raspoloživ je maksimalni okretni moment neovisno o njegovoj podešenosti (1).
- Za udarno bušenje podesite preklopnik (12) na stupanj „Čekić“. Klizna spojka sad je isključena i raspoloživ je maksimalni okretni moment neovisno o njegovoj podešenosti (1).

Napomena! Podešavanje okretnog momenta (1) i preklopnika za uvrtnanje/bušenje/udarno bušenje (12) provedite samo kad uređaj ne radi!

### 6.4 Regulacija broja okretaja (sl. 5/poz. 3)

Pomoću klizne sklopke iznad sklopke za uključivanje/isključivanje možete podesiti smjer vrtnje baterijskog odvijača i osigurati ga od neželjenog uključivanja. Možete odabrati lijevi ili desni smjer vrtnje. Da biste izbjegli oštećenje pogona, promjenu smjera vrtnje treba obavljati samo kad uređaj ne radi. Ako se klizna sklopka nalazi u srednjem položaju, sklopka za uključivanje/isključivanje je blokirana.

### 6.5 Sklopka za uključivanje/isključivanje (sl. 5/poz. 4)

Pomoću sklopke za uključivanje/isključivanje možete kontinuirano upravljati brojem okretaja. Što više pritišćete sklopku, veći je broj okretaja baterijskog odvijača.

### 6.6 Promjena brzine vrtnje 1 – 2 (sl. 4/poz. 7)

Ovisno o položaju preklopnika, možete raditi s većim ili manjim brojem okretaja. Da biste izbjegli oštećenje pogona, promjenu brzine vrtnje treba obavljati samo kad uređaj ne radi.

### 6.7 Prikaz kapaciteta baterije (sl. 6/poz. 2)

Pritisnite prekidač za prikaz kapaciteta baterije (a). Prikaz (2) signalizira Vam stanje napunjenosti baterije pomoću 3 LED dioda.

### Svijetle sve 3 LE-diode:

Akumulator je potpuno napunjen.



**Svijetle 2 ili 1 LE-dioda:**

Akumulator je dovoljno napunjen.

**1 LE-dioda treperi:**

Akumulator je prazan, napunite ga.

**Trepere sve LE diode:**

Preniska temperatura akumulatora. Uklonite akumulator iz uređaja i držite ga jedan dan na sobnoj temperaturi. Ako se greška i dalje pojavljuje, akumulator je potpuno prazan i neispravan. Uklonite akumulator iz uređaja. Neispravan akumulator više ne smijete koristiti odnosno puniti.

**6.8 LED svjetlo (slika 6/poz 10)**

LED svjetlo (10) omogućava osvjetljenje mjesta na koje se uvrću vijci odn. mjesta bušenja kod nepovoljnih uvjeta rasvjete. LED svjetlo (7) svijetli automatski čim se pritisne sklopka za uključivanje/isključivanje (4).

**6.9 Zamjena alata (sl. 7)**

**Pozor!** Kod svih radova (npr. zamjena alata, održavanje itd.) na baterijskom odvijaju sklopku za smjer vrtnje (3) stavite u srednji položaj.

- Baterijski izvijač ima zaglavnik za brzo pritezanje svrdla (9) s automatskom aretacijom vretena.
- Odvrnite zaglavnik za svrdlo (9).
- Otvor zaglavnika (a) mora biti dovoljno velik kako bi mogao prihvatiti alat (svrdlo odn. nastavak za odvijajuč).
- Odaberite prikladan alat. Gurnite alat što dublje u otvor zaglavnika (a).
- Okretom pričvrstite zaglavnik (9) i na kraju provjerite je li alat dobro pričvršćen.

**6.10 Uvrtnje vijaka**

Najbolje je da koristite vijke sa samocentriranjem (npr. križni vijak) koji omogućuju siguran rad. Pripazite na to da korišteni nastavak svojim oblikom i veličinom odgovara vijku. Podešavanje okretnog momenta provedite, kao što je opisano u uputama, prema veličini vijka.

**6.11 Montaža dodatne ručke (sl. 8/pol. 11)**

Dodatna ručka (11) služi tijekom korištenja uređaja kao dodatno uporište. Nemojte koristiti uređaj zato bez dodatne ručke.

Dodatna ručka (11) može se pričvrstiti u dva položaja (A, B). Stoga je namijenjena za ljevak i dešnjake.

**7. Čišćenje, održavanje i naručivanje rezervnih dijelova****Opasnost!**

Prije svih radova čišćenja izvucite mrežni utikač.

**7.1 Čišćenje**

- Zaštitne naprave, prolaze za zrak i kućište motora treba uvijek očistiti od prašine i nečistoća. Istrljajte uređaj čistom krpom ili ga ispušite komprimiranim zrakom pod niskim tlakom.
- Preporučujemo da očistite uređaj odmah nakon svake uporabe.
- Redovito čistite uređaj mokrom krpom i s malo kalijevog sapuna. Ne koristite otapala ili sredstva za čišćenje; ona bi mogli oštetiti plastične dijelove uređaja. Pripazite na to da u unutrašnjost uređaja ne dospije voda. Prodiranje vode u električni uređaj povećava rizik od električnog udara.

**7.2 Održavanje**

U unutrašnjosti uređaja nema dijelova koje bi trebalo održavati.

**7.3 Narudžba rezervnih dijelova i pribora:**

Kod naručivanja rezervnih dijelova trebali biste navesti sljedeće podatke:

- tip uređaja
- broj artikla uređaja
- identifikacijski broj uređaja
- broj potrebnog rezervnog dijela

Aktualne cijene nalaze se na internetskoj stranici [www.Einhell-Service.com](http://www.Einhell-Service.com)



**Savjet! Za postizanje dobrih rezultata rada preporučujemo kvalitetan pribor tvrtke **kwb** !**  
[www.kwb.eu](http://www.kwb.eu)  
[welcome@kwb.eu](mailto:welcome@kwb.eu)

## 8. Zbrinjavanje u otpad i recikliranje

Uređaj je zapakiran kako bi se tijekom transporta spriječila oštećenja. Ova ambalaža je sirovina i može se ponovno upotrijebiti ili predati na reciklažu. Uređaj i njegov pribor sastavljeni su od raznih materijala, kao npr. metala i plastike. Elektrouređaji se ne smiju bacati u obično kućno smeće. Uređaj bi, u svrhu stručnog zbrinjavanja, trebalo predati odgovarajućem sakupljalištu takvog otpada. Ako ne znate gdje se takvo sakupljalište nalazi, raspitajte se u svojoj općinskoj upravi.

## 9. Skladištenje

Uređaj i njegov pribor spremite na tamno i suho mjesto zaštićeno od smrzavanja, kojem djeca nemaju pristup. Optimalna temperatura skladištenja je između 5 i 30 °C. Elektroalat čuvajte u originalnoj pakovini.

## 10. Pokazivač punjača

Stanje prikaza		Značenje i postupak
Crveno LED svjetlo	Zeleno LED svjetlo	
Isključeno	Treperi	<b>Spremnost za rad</b> Punjač je priključen na mrežu i spreman za rad, akumulator nije u punjaču
Uključeno	Isključeno	<b>Punjenje</b> Punjač puni akumulator u režimu brzog punjenja. Odgovarajuće vrijeme punjenja pronaći ćete na punjaču. Napomena! Stvarna vremena punjenja mogu se razlikovati od prikazanih ovisno o akumulatoru koji se puni.
Isključeno	Uključeno	<b>Akumulator je napunjen i spreman za uporabu. (READY TO GO)</b> Zatim se prebacuje na zaštitno punjenje tako dugo dok se ne napuni u cijelosti. Pritom ostavite akumulator u punjaču otprilike 15 minuta dulje. <b>Postupak:</b> Izvadite akumulator iz punjača. Isključite punjač iz mreže.
Treperi	Isključeno	<b>Prilagođeno punjenje</b> Punjač se nalazi u modusu zaštitnog punjenja. Pritom se akumulator iz sigurnosnih razloga puni sporije, što traje dulje vrijeme. Uzroci mogu biti sljedeći: - Akumulator se nije punio jako dugo vremena. - Temperatura akumulatora ne nalazi se u idealnom području. <b>Postupak:</b> Pričekajte da se završi postupak punjenja, akumulator se unatoč tomu može dalje puniti.
Treperi	Treperi	<b>Greška</b> Punjenje nije više moguće. Akumulator je neispravan. <b>Postupak:</b> Neispravn akumulator više se ne smije puniti. Izvadite akumulator iz punjača.
Uključeno	Uključeno	<b>Temperaturna smetnja</b> Akumulator je previše vruć (npr. izravno sunčevo zračenje) ili prehladan (ispod 0 °C). <b>Postupak:</b> Izvadite akumulator i čuvajte ga 1 dan na sobnoj temperaturi (oko 20 °C).



Samo za zemlje članice EU

Elektroalate nemojte bacati u kućno smeće!

Prema europskoj odredbi 2012/19/EG o starim električnim i elektroničkim uređajima i njenim prijenosom u nacionalno pravo, istrošeni električni alati trebaju se posebno sakupljati i na ekološki način zbrinuti na mjestu za reciklažu.

Alternativa s recikliranjem nasuprot zahtjevu za povrat:

Vlasnik električnog uređaja alternativno je obvezan da umjesto povrata uređaja u slučaju odricanja vlasništva sudjeluje u stručnom zbrinjavanju uređaja. Stari uređaj može se u tu svrhu predati i mjestu za preuzimanje takvih uređaja koje provodi uklanjanje u smislu državnih zakona o otpadu i recikliranju. Zakonom nisu obuhvaćeni dijelovi pribora ugrađeni u stare uređaje i pomoćni materijali bez električnih elemenata.

Kod zbrinjavanja pazite da su baterije i rasvjetna sredstva (npr. žarulje) uklonjene iz uređaja.

Kopiranje ili umnožavanje dokumentacije i popratnih materijala o proizvodu, čak i djelomično, dopušteno je samo uz izričito dopuštenje tvrtke Einhell Germany AG.

Zadržavamo pravo na tehničke izmjene

## Informacije o servisu

U svim zemljama koje su navedene na našem jamstvenom listu, imamo kompetentne servisne partnere čije kontakte možete naći u jamstvenom listu. Oni su Vam na raspolaganju za sve slučajeve servisa kao što je popravak, briga oko rezervnih i potrošnih dijelova ili kupnja potrošnih materijala.

Treba imati na umu da kod ovog proizvoda sljedeći dijelovi podliježu trošenju uslijed korištenja ili prirodnom trošenju odnosno potrebni su kao potrošni materijal.

Kategorija	Primjer
Potrošni dijelovi*	Zaglavnik za svrdlo, Baterija
Potrošni materijal/ potrošni dijelovi*	Nastavci/svrdla
Neispravni dijelovi	

\* nije obavezno u sadržaju isporuke!

U slučaju nedostataka ili grešaka molimo Vas da to prijavite na internetskoj stranici [www.Einhell-Service.com](http://www.Einhell-Service.com). Obratite pozornost na točan opis greške i u svakom slučaju odgovorite na sljedeća pitanja:

- Je li uređaj već jednom radio ispravno ili je otpočetak neispravan?
- Jeste li uočili nešto prije pojave kvara (simptom prije kvara)?
- U čemu je, po vašem mišljenju, kvar u funkcioniranju uređaja (glavni simptom)?  
Opišite taj kvar.

## Jamstveni list

Dragi kupci,  
naši proizvodi podliježu strogoj kontroli kvalitete. Međutim, ako ovaj uređaj ne radi ispravno, jako nam je žao zbog toga i molimo vas da kontaktirate naš servisni odjel na adresi navedenoj na ovom jamstvenom listu. Također vam rado stojimo na raspolaganju putem telefona na navedenom telefonskom broju servisa. Za ostvarivanje jamstvenih zahtjeva vrijedi sljedeće:

1. Ovi jamstveni uvjeti namijenjeni su isključivo potrošačima, tj. fizičkim osobama koje ovaj proizvod ne žele koristiti u okviru svoje gospodarske ili druge samostalne djelatnosti. Ovi jamstveni uvjeti reguliraju dodatne jamstvene usluge koje niže navedeni proizvođač obećava dodatno uz zakonsko jamstvo kupcima njegovih novih uređaja. Ovo jamstvo ne utječe na vaše zakonske jamstvene zahtjeve. Naše jamstvo za vas je besplatno.
2. Jamstvo se odnosi isključivo na kvarove na novom uređaju koji ste kupili u Europskoj uniji niže navedenog proizvođača na temelju greške u materijalu ili proizvodnji i ograničeno je na otklanjanje takvih grešaka ili zamjenu uređaja, po našem izboru. Imajte na umu da naši uređaji nisu dizajnirani za komercijalnu, obrtničku ili profesionalnu uporabu. Ugovor o jamstvu stoga je ništetan ako je uređaj u jamstvenom roku korišten u komercijalnim, obrtničkim ili industrijskim poduzećima ili je bio izložen jednakom opterećenju. Za artikle marke „Professional“ ne vrijedi isključenje za komercijalnu, obrtničku ili profesionalnu uporabu.
3. Iz našeg jamstva isključena su:
  - Oštećenja uređaja uzrokovana nepridržavanjem uputa za montažu ili zbog nestručne instalacije, neuvažavanja uputa za uporabu (kao što je spajanje na neodgovarajući mrežni napon ili vrstu struje) ili neuvažavanje propisa o održavanju i sigurnosti ili izlaganjem uređaja nenormalnim uvjetima okoline ili nedostatkom brige i održavanja.
  - Oštećenja na uređaju uzrokovana zlouporabom ili nepravilnom uporabom (npr. preopterećenje uređaja ili korištenje neodobrenih alata ili pribora), ulazak stranih tijela u uređaj (npr. pijesak, kamenje ili prašina, ...) Ako je došlo do oštećenja tijekom transporta, upotrebe sile ili vanjskih utjecaja (npr. oštećenja uzrokovana padom).
  - Oštećenja uređaja ili dijelova uređaja koja se mogu pripisati normalnom, uobičajenom ili drugom prirodnom trošenju. Na primjer, baterije i paketi baterija podložni su prirodnom habanju i dizajnirani su za ograničeni broj ciklusa. Na trošenje negativno utječu posebno potrebna opterećenja, brzine utovara, ali i izloženost toplini, hladnoći, vibracijama i udarima.
4. Jamstveni rok traje 2 godine i počinje teći od datuma kupnje uređaja. Jamstveni zahtjevi moraju se podnijeti prije isteka jamstvenog roka u roku od dva tjedna nakon što ste prepoznali kvar. Ostvarivanje jamstvenih zahtjeva nakon isteka jamstvenog roka je isključeno. Popravak ili zamjena uređaja ne dovodi ni do produljenja jamstvenog roka, niti će ta usluga pokrenuti novo jamstveno razdoblje za uređaj ili bilo koje ugrađene rezervne dijelove. To također vrijedi kada koristite uslugu lokalno.
5. Kako biste podnijeli zahtjev za jamstvo, prijavite neispravan uređaj na: [www.Einhell-Service.com](http://www.Einhell-Service.com). Pripremite račun ili drugi dokaz o kupnji novog uređaja. Uređaji koji se šalju bez odgovarajuće dokumentacije ili bez pločice s oznakom tipa isključeni su iz jamstva zbog nepostojanja mogućnosti dodjele istih. Ako je kvar na uređaju pokriven našim jamstvom, odmah ćete dobiti popravljene ili novi uređaj.
6. Ako ste uređaj odnijeli u drugu državu Europske unije koja nije država u kojoj ste kupili uređaj, uslugu jamstva ćemo osigurati preko lokalnog servisnog partnera. Ne postoji jamstvo ako se uređaj šalje izvan Europske unije.

Naravno, uz nadoknadu troškova, rado ćemo popraviti i kvarove na uređaju koji nisu ili više nisu obuhvaćeni opsegom jamstva. Za to molimo pošaljite uređaj na adresu našeg servisa. Za istrošene, potrošne dijelove i dijelove koji nedostaju, pozivamo se na ograničenja ovog jamstva u skladu sa servisnim informacijama u ovim uputama za uporabu.

HR: Jamac/ Servis: Einhell Croatia d.o.o., Pustodol Začretnski 19/H, 49223 Sv. Križ Začretje, Hrvatska  
BIH: Jamac/ Servis: Einhell BiH d.o.o., Poslovni Centar 96, BIH-72250 Vitez

**Opasnost!**

Kod korišćenja uređaja morate se pridržavati bezbednosnih propisa kako biste sprečili povrede i štete. Zbog toga pažljivo pročitajte ova uputstva za upotrebu/bezbednosne napomene. Dobro ih sačuvajte tako da Vam informacije u svako doba budu na raspolaganju. Ako biste ovaj uređaj trebali predati drugim licima, molimo Vas da im prosledite i ova uputstva za upotrebu. Ne preuzimamo garanciju za štete koje bi nastale zbog nepridržavanja ovih uputstava za upotrebu i bezbednosnih napomena.

**Tumačenje korišćenih simbola (vidi sliku 9)**

- Opasnost!** - pročitajte uputstva za upotrebu kako bi se smanjio rizik od povreda.
- Oprez! Nosite zaštitu za sluh.** Buka može da utiče na gubitak sluha.
- Oprez! Nosite zaštitnu masku protiv prašine.** Prilikom obrade drveta i drugih materijala nastaje prašina opasna po zdravlje. Azbestni materijali ne smeju se obrađivati!
- Oprez! Nosite zaštitne naočari.** Tokom rada dolazi do iskrenja ili iz uređaja izlazi iver, strugotina i prašina koji mogu uticati na gubitak vida.
- Akumulatore čuvajte samo u suvim prostorijama s temperaturom okoline od +10 °C do +40 °C. Spremite samo napunjene akumulatore (min. 40 %).
- Da biste sprečili oštećenje pogona, promenu brzine vrtnje smete vršiti samo kada uređaj miruje.
- Klasa zaštite II
- Namenjeno je samo korišćenju u suvim prostorijama.

**1. Sigurnosna uputstva**

Odgovarajuća sigurnosna uputstva pronaći ćete u priloženoj knjižici.

**Upozorenje!**

**Pročitajte sve bezbednosne napomene, upute, ilustracije i tehničke podatke koje ima ovaj električni alat.** U slučaju nepridržavanja sledećih uputstava može doći do električnog udara, požara i/ili teških povreda.

**Sačuvajte sve bezbednosne napomene i uputstva za ubuduće.**

**2. Opis uređaja i sadržaj isporuke****2.1 Opis uređaja (slika 1)**

- Podešavanje obrtno momenta
- Prikaz kapaciteta akumulatora
- Prekidač za smer obrtanja
- Prekidač za uključivanje/isključivanje
- Akumulator (ne dobija se u isporuci)
- Uređaj za punjenje (ne dobija se u isporuci)
- Preklopnik 1. brzina vrtnje – 2. brzina vrtnje
- Taster za fiksiranje
- Stezna glava za brzo pritezanje burgije
- LED svetlo
- Dodatna ručka
- Preklopnik za zavrtnanje/bušenje/udarno bušenje

**2.2 Sadržaj isporuke**

Molimo Vas da pomoću opisanog sadržaja isporuke proverite potpunost artikala. U slučaju neispravnih delova, nakon kupovine artikla obratite se našem servisnom centru, ili prodajnom mestu na kom ste kupili proizvod u roku od 5 radnih dana, s time da predočite i važeću potvrdu o kupovini. Molimo vas da u vezi sa tim obratite pažnju na tabelu o garanciji u informacijama o servisu na kraju uputstava.

- Otvorite pakovanje i pažljivo izvadite uređaj.
- Uklonite materijal za pakovanje kao i delove za bezbednost pakovanja / bezbednost tokom transporta (ako postoje).
- Proverite da li je sadržaj isporuke potpun.
- Prekontrolišite da li na uređaju i delovima pribora ima transprotnih oštećenja.
- Po mogućnosti sačuvajte pakovanje do isteka garantnog roka.

**Opasnost!**

**Uređaj i materijal za pakovanje nisu dečje igračke! Deca ne smeju da se igraju plastičnim kesama, folijama i sitnim delovima! Postoji opasnost da ih progutaju i tako se uguše!**

- Akumulatorska udarna bušilica-izvijač
- Dodatna ručka
- Originalna uputstva za upotrebu
- Bezbednosne napomene

### 3. Namensko korišćenje

Akumulatorska udarna bušilica-izvijač je pogodna za zavrtnanje i otpuštanje zavrtnanja kao i za bušenje u drvetu, metalu i plastici te udarno bušenje u kamenu uz korišćenje odgovarajućeg namenskog alata.

Uređaj sme da se koristi samo za namenu za koju je predviđen. Svaka drugačija upotreba nije namenska. Za štete ili povrede svih vrsta koje iz toga proizađu, odgovoran je korisnik/rukovaoc, a nikako proizvođač.

### 4. Tehnički podaci

Naponsko napajanje motora: ..... 18 V d.c.  
 Broj obrtaja u praznom hodu: 0-500 / 0-1800 min<sup>-1</sup>  
 Stepeni obrtnog momenta: ..... 20+1+1  
 Desni/levi smer vrtnje: ..... da  
 Otvor stezne glave za burgiju: ..... 0,8-13 mm  
 Težina: ..... 1,69 kg

Maks. prečnik zavrtnja označava maksimalni prečnik zavrtnja koji može da se uvrće u drvo. Prečnik zavrtnja može da varira zavisno od vrste drveta.

#### Opasnost!

##### Buka i vibracije

Vrednosti buke i vibracija utvrđene su u skladu s normom EN 62841.

Nivo zvučnog pritiska  $L_{pA}$  ..... 87,7 dB(A)  
 Nesigurnost  $K_{pA}$  ..... 5 dB  
 Intenzitet buke  $L_{WA}$  ..... 98,7 dB(A)  
 Nesigurnost  $K_{WA}$  ..... 5 dB

#### Nosite zaštitu za sluh.

Buka može da utiče na gubitak sluha.

Ukupne vrednosti vibracija (vektorska suma triju pravaca) utvrđene su u skladu s normom EN 62841.

#### Bušenje u metalu

Vrednost emisije vibracija  $a_{h,D} \leq 2,5 \text{ m/s}^2$   
 Nesigurnost  $K = 1,5 \text{ m/s}^2$

#### Udarno bušenje u betonu

Vrednost emisije vibracija  $a_{h,ID} = 10,15 \text{ m/s}^2$   
 Nesigurnost  $K = 1,5 \text{ m/s}^2$

Navedene ukupne vrednosti vibracija i navedene vrednosti emisije buke su izmerene prema normiranom postupku kontrole i mogu da se koriste u svrhu poređivanja jednog elektroalata sa drugim.

Navedene ukupne vrednosti vibracija i navedene vrednosti emisije buke mogu takođe da se koriste za privremenu procenu opterećenja.

#### Upozorenje:

Zavisno od načina korišćenja elektroalata, a naročito od vrste radnog predmeta, emisije vibracije i buke mogu da se razlikuju od navedenih vrednosti tokom stvarnog korišćenja elektroalata.

#### Ograničite stvaranje buke i vibracija na minimum!

- Koristite samo besprekorne uređaje.
- Redovno održavajte i čistite uređaj.
- Prilagodite svoj način rada uređaju.
- Ne preopterećujte uređaj.
- Prema potrebi pošaljite uređaj na kontrolu.
- Ako uređaj ne upotrebljavate, onda ga isključite.

#### Oprez!

##### Ostali rizici

**Čak i kada se ovi električni alati koriste propisno, uvek postoje i neki drugi rizici. Sledeće opasnosti mogu nastati u vezi s izvedbom i konstrukcijom električnog alata:**

1. Oštećenja pluća, ako se ne nosi odgovarajuća maska za zaštitu od prašine.
2. Oštećenja sluha, ako se ne nosi odgovarajuća zaštita za sluh.
3. Zdravstvene poteškoće koje nastanu kao posledica vibracija na šaku-ruku, ako se uređaj koristi tokom dužeg vremena ili se ne propisno koristi i održava.

#### Opasnost!

Ovaj električni alat stvara za vreme rada elektromagnetsko polje. To polje može da pod određenim okolnostima ugrožava aktivne ili pasivne medicinske implantate. Da bi se smanjila opasnost od ozbiljnih ili smrtonosnih povreda, preporučamo da lica sa medicinskim implantatima pre rada s mašinom konsultuju svog lekara ili proizvođača medicinskog implantata.



## 5. Pre puštanja u pogon

Pre korišćenja akumulatorskog izvijača obavezno pročitajte ove napomene:

1. Akumulator puniti samo priloženim punjačem.
2. Smeju da se koriste samo oštre burgije kao i besprekorni i podesni nastavci izvijača.
3. Kod bušenja i uvrtnja zavrtnja u zidove proverite da li u njima postoje sakriveni strujni i gasni vodovi ili vodovodne cevi.

## 6. Rukovanje

### 6.1 Punjenje akumulatora (sl. 2-3)

1. Izvadite akumulator (5) iz drške, pritom pritisnite taster za fiksiranje (8).
2. Uporedite da li napon naveden na tablici s oznakom tipa odgovara postojećem mrežnom naponu. Utaknite mrežni utikač uređaja za punjenje (6) u utičnicu. Zelena LE dioda počne da trepti.
3. Umetnite akumulator (5) u punjač (6).
4. Pod tačkom 10 (Signali punjača) pronaći ćete tabelu sa značenjem LED prikaza na punjaču.

Ako punjenje akumulatora nije moguće, molimo Vas da proverite

- da li na utičnici postoji napon
- da li su kontakti na uređaju za punjenje besprekorni.

Ako punjenje akumulatora još uvek nije moguće, molimo Vas da

- uređaj za punjenje
- i akumulator pošaljete našem servisu.

**Za stručno slanje kontaktirajte našu službu za korisnike ili prodavnici u kojoj je kupljen uređaj.**

**Da biste izbegli kratki spoj i požar, kod slanja ili odlaganja akumulatora odnosno akumulatorskih uređaja u otpad pobrinite se da ih zapakujete pojedinačno u plastične kese!**

Da bi akumulator imao dugi vek trajanja, pobrinite se za njegovo pravovremeno ponovo punjenje. To je u svakom slučaju potrebno onda kada utvrdite da je učinak akumulatorskog izvijača slab.

### 6.2 Podešavanje obrtnog momenta (sl. 4/poz. 1)

**Pažnja! Prsten za podešavanje obrtnog momenta podešavajte samo dok uređaj ne radi.** Akumulatorski izvijač ima mehaničko podešavanje obrtnog momenta.

Obrtni moment se za određenu veličinu zavrtnja podešava na za to predviđenom prstenu (1).

Obrtni moment zavisi od više faktora:

- od vrste i tvrdoće materijala koji se obrađuje.
- od vrste i dužine korišćenih zavrtnja.
- od zahteva postavljenih za spojeve sa zavrtnjima.

Postizanje obrtnog momenta signalizira se brzim izbacivanjem spojke.

### 6.3 Preklopnik za zavrtnje/bušenje/udarno bušenje (slika 4/poz. 12)

- Da biste obavili zavrtnje, stavite preklopnik (12) na stepen „Zavrtnj“. Obrtni moment se podešava pomoću odgovarajućeg prstena (1) (vidi tačku 6.2).
- Za bušenje podesite preklopnik (12) na stepen „Burgija“. Klizna spojnica je sada isključena i raspoloživ je maksimalni obrtni moment nezavisno od njegove podešenosti (1).
- Za udarno bušenje podesite preklopnik (12) na stepen „Čekić“. Klizna spojnica je sada isključena i raspoloživ je maksimalni obrtni moment nezavisno od njegove podešenosti (1).

**Napomena! Podešavanje obrtnog momenta (1) i preklopnika za zavrtnje/bušenje/udarno bušenje (12) smete da vršite samo kada je uređaj u neradnom stanju!**

### 6.4 Prekidač za smer vrtnje (sl. 5/poz. 3)

Pomoću kliznog prekidača iznad prekidača za uključivanje/isključivanje možete da podesite smer vrtnje akumulatorskog izvijača i osigurate ga od neželjenog uključivanja. Možete da izaberete levi ili desni smer vrtnje. Da biste sprečili oštećenje pogona, smer vrtnje sme da se prebacuje samo kada je uređaj u stanju mirovanja. Ako se klizni prekidač nalazi u srednjem položaju, prekidač za uključivanje/isključivanje je blokiran.

### 6.5 Prekidač za uključivanje/isključivanje (slika 5/poz. 4)

Pomoću prekidača za uključivanje/isključivanje možete da kontinualno upravljate brojem obrtaja. Što više pritisćete prekidač, to veći biće broj obrtaja akumulatorskog izvijača.

### 6.6 Promena brzine vrtnje 1 - 2 (sl. 4/poz. 7)

Zavisno od položaja preklopnika, možete da radite s većim ili manjim brojem obrtaja. Da biste sprečili oštećenje pogona, promena brzine vrtnje sme da se vrši samo kada uređaj nije u pogonu.

### 6.7 Prikaz kapaciteta akumulatora (sl. 6/poz. 2)

Pritisnite prekidač za prikaz kapaciteta akumulatora (a). Prikaz (2) signalizuje pomoću 3 LE diode koliko je napunjen akumulator.

#### Svetle sva 3 LED svetla:

Akumulator je potpuno napunjen.

#### Svetle 2 LED svetla ili 1 LED svetlo:

Akumulator je dovoljno napunjen.

#### Treperi 1 LED svetlo:

Akumulator je prazan, napunite ga.

#### Treperu sva LED svetla:

Temperatura akumulatora je ispod granice. Izvadite akumulator iz uređaja i ostavite ga jedan dan na sobnoj temperaturi. Ako se greška ponavlja, znači da je akumulator potpuno prazan i neispravan. Uklonite akumulator iz uređaja. Neispravan akumulator više ne smete da koristite niti punite.

### 6.8 LED svetlo (sl. 6/poz. 10)

LED svetlo (10) osvetljava mesto uvrtnja odnosno bušenja u slučaju nedovoljne rasvete. LED svetlo (10) svetli automatski čim se pritisne prekidač za uključivanje/isključivanje (4).

### 6.9 Zamena alata (slika 7)

**Pažnja!** Kod svih radova (npr. zamena alata, održavanje itd.) na akumulatorskom izvijaču prekidač za smer vrtnje (3) stavite u srednji položaj.

- Akumulatorski odvijač ima stegu za brzo pritezanje burgije (9) s automatskom blokadom vretena.
- Odvrnite steznu glavu burgije (9).
- Otvor stezne glave (a) mora da bude dovoljno velik kako bi mogao da prihvati alat (burgiju odn. nastavak izvijača).

- Izaberite prikladan alat. Gurnite alat što dublje u otvor stezne glave (a).
- Obrtanjem pričvrstite steznu glavu (9) i na kraju proverite da li je alat dobro pričvršćen.

### 6.10 Uvrtnanje zavrtnja

Najbolje je da koristite zavrtnje sa samocentriranjem (npr. unakrsni urez) koji osiguravaju bezbedan rad. Pazite na to da korišćeni nastavak svojim oblikom i veličinom odgovara zavrtnju. Podešavanje obrtnog momenta vršite u skladu sa veličinom zavrtnja, kao što je opisano u uputstvima.

### 6.11 Montaža dodatne ručke (sl. 8/poz. 11)

Dodatna ručka (11) služi tokom korišćenja uređaja kao dodatni oslonac. Zato nemojte da koristite uređaj bez dodatne ručke.

Dodatna ručka (11) može da se učvrsti u 2 pozicije (A, B). Zbog toga je pogodan za levoruke i desnoruke osobe.

## 7. Čišćenje, održavanje i porudžbina rezervnih delova

### Opasnost!

Pre svih radova čišćenja izvucite mrežni utikač.

### 7.1 Čišćenje

- Zaštitne naprave, ventilacione otvore i kućište motora uvek što bolje očistite od prašine i prljavštine. Istrljajte uređaj čistom krpom ili ga ispušite komprimiranim zrakom pod niskim pritiskom.
- Preporučamo da uređaj očistite odmah nakon svakog korišćenja.
- Uređaj redovno čistite vlažnom krpom i s malo mekog sapuna. Nemojte koristiti otapala i sredstva za čišćenje; oni bi mogli oštetiti plastične dijelove uređaja. Pripazite na to da u unutrašnjost uređaja ne dospije voda. Prodiranje vode u elektrouređaj povećava rizik od električnog udara.

### 7.2 Održavanje

U unutrašnjosti uređaja nema delova koje bi trebalo održavati.

### 7.3 Porudžbina rezervnih delova i pribora:

Kod poručivanja rezervnih delova trebalo bi da navedete sledeće podatke:

- tip uređaja
- broj artikla uređaja
- identifikacioni broj uređaja
- broj potrebnog rezervnog dela

Aktuelne cene nalaze se na internet stranici  
[www.Einhell-Service.com](http://www.Einhell-Service.com)



Savet! Za postizanje dobrog rezultata rada preporučamo kvalitetan pribor firme **kwb** ! [www.kwb.eu](http://www.kwb.eu)  
[welcome@kwb.eu](mailto:welcome@kwb.eu)

## 8. Zbrinjavanje u otpad i recikliranje

Uređaj je zapakovan kako bi se tokom transporta sprečila oštećenja. Ova ambalaža je sirovina i može ponovno da se upotrebi ili preda na recikliranje. Uređaj i njegov pribor sastavljeni su od raznih materijala, kao npr. metala i plastike. Neispravni uređaji ne smeju da se bacaju u kućni otpad. Uređaj bi u svrhu stručnog zbrinjavanja u otpad, trebalo da se preda odgovarajućem sabiralištu takvog otpada. Ako ne znate gde se takvo sabiralište nalazi, raspitajte se u svojoj opštinskoj upravi.

## 9. Skladištenje

Uređaj i njegov pribor spremite na tamno i suvo mesto zaštićeno od smrzavanja, kojem deca nemaju pristup. Optimalna temperatura za čuvanje je između 5 i 30 °C. Električni alat čuvajte u originalnom pakovanju.

## 10. Pokazivač punjača

Stanje prikaza		Značenje i postupak
Crveno LED svetlo	Zeleno LED svetlo	
Sključeno	Trepti	<b>Spremnost za rad</b> Punjač je priključen na mrežu i spreman za rad, akumulator nije u punjaču
Uključen	Isključeno	<b>Punjenje</b> Punjač puni akumulator u režimu brzog punjenja. Odgovarajuće vreme punjenja pronaći ćete na punjaču. Napomena! Stvarna vremena punjenja mogu da se razlikuju od prikazanih zavisno od akumulatora koji se puni.
Isključeno	Uključen	<b>Akumulator je napunjen i spreman za upotrebu. (READY TO GO)</b> Zatim se prebacuje na zaštitno punjenje tako dugo dok se potpuno ne napuni. Pri tome ostavite akumulator u punjaču cirka 15 minuta duže. <b>Postupak:</b> Izvadite akumulator iz punjača. Isključite punjač iz mreže.
Trepti	Isključeno	<b>Prilagođeno punjenje</b> Punjač se nalazi u režimu zaštitnog punjenja. Pri tome se akumulator iz bezbednosnih razloga puni sporije i za to treba više vremena. Uzroci tomu mogu da budu sledeći: - Akumulator nije punjen veoma dugo. - Temperatura akumulatora nije u idealnom području. <b>Postupak:</b> Sačekajte da se okonča postupak punjenja; akumulator može uprkos tomu nastaviti da se puni.
Trepti	Trepti	<b>Greška</b> Punjenje više nije moguće. Akumulator je neispravan. <b>Postupak:</b> Neispravan akumulator ne sme više da se puni. Izvadite akumulator iz punjača.
Uključen	Uključen	<b>Temperaturna smetnja</b> Akumulator je prevruć (npr. direktna izloženost suncu) ili prehladan (ispod 0 °C) <b>Postupak:</b> Izvadite akumulator i čuvajte ga 1 dan na sobnoj temperaturi (cirka 20 °C).



Samo za zemlje EU

Ne bacajte elektro-alate u kućno smeće!

Shodno evropskoj smernici 2012/19/EU o starim električnim i elektronskim uređajima i primeni državnog prava, istrošeni elektro-alati mora da se odvojeno sakupe i eliminišu na ekološki primeren način u stanici za recikliranje.

Alternativa recikliranju prema zahtevima za povrat uređaja:

Vlasnik elektro-uređaja alternativno je obavezan da umesto povrata robe u slučaju predaje vlasništva učestvuje u stručnom eliminisanju elektro-uređaja. Stari uređaj može da se u tu svrhu prepusti i stanici za preuzimanje rabljenih uređaja koja će provesti odstranjivanje u smislu državnog zakona o reciklaži i otpadu. Zakonom nisu obuhvaćeni delovi pribora ugradjeni u stare uređaje i pomoćni materijali bez električnih elemenata.

Imajte u vidu da se punjive baterije i rasvetna tela (npr. sijalica) uklanjaju iz uređaja prilikom odlaganja.

Potpuno ili delimično štampanje ili umnožavanje dokumentacije i službenih papira koji su priloženi proizvodu dozvoljeno je samo uz izričitu saglasnost firme Einhell Germany AG.

Zadržavamo pravo na tehničke promene

## Informacije o servisu

U svim zemljama koje su navedene u našem garantnom listu, imamo kompetentne servisne partnere čije kontakte možete da nađete u garantnom listu. Oni su Vam na raspolaganju za sve slučajeve servisa kao što je popravak, briga oko rezervnih i habajućih delova ili kupovina potrošnih materijala.

Treba da imate u vidu da kod ovog proizvoda sledeći delovi podležu trošenju usled korišćenja ili prirodnom trošenju odnosno potrebni su kao potrošni materijal.

Kategorija	Primer
Brzoabajući delovi*	Stega burgije, Akumulator
Potrošni materijal/ potrošni delovi*	Nastavci/burgije
Neispravni delovi	

\* Nije obavezno da se nalazi u sadržaju isporuke!

U slučaju nedostataka ili grešaka molimo Vas da to prijavite na internet stranici [www.Einhell-Service.com](http://www.Einhell-Service.com). Obratite pažnju na tačan opis greške i u svakom slučaju odgovorite na sledeća pitanja:

- Da li je uređaj već jednom radio ispravno, ili je od samog početka neispravan?
- Da li ste uočili nešto pre pojave kvara (simptom pre kvara)?
- U čemu je, po vašem mišljenju, kvar u funkcionisanju uređaja (glavni simptom)?  
Opišite taj kvar.

## Garantni list

Poštovani kupče, naši proizvodi podležu strogoj kontroli kvaliteta. Međutim, ukoliko ovaj uređaj i pored toga ne funkcioniše besprekorno, veoma nam je žao zbog toga i pozivamo Vas da se obratite našem servisu na adresi koja je navedena u ovom garantnom listu. Rado smo Vam na raspolaganju i telefonski, putem navedenog servisnog telefonskog broja. Za ostvarivanje garantnih prava važi sledeće:

1. Ovi garantni uslovi se odnose isključivo na potrošače, tj. fizička lica koja ovaj proizvod ne žele da koriste ovaj proizvod u okviru svojih komercijalnih, ni drugih samostalnih delatnosti. Ovi uslovi garancije regulišu dodatne garantne usluge koje dole navedeni proizvođač pored zakonske garancije nudi kupcima njegovih novih uređaja. Ova garancija nema uticaja na vaša zakonska prava na garanciju. Naše garantne usluge su za Vas besplatne.
2. Garancija se odnosi isključivo na nedostatke na novom uređaju dole navedenog proizvođača koji je kupljen u Evropskoj uniji, i koji se zasnivaju na greškama u materijalu ili u proizvodnji i ograničena je našim izborom da ili otklonimo takve nedostatke, ili da zamenimo uređaj. Obratite pažnju na to da naši uređaji nisu konstruisani za namensku upotrebu u komercijalnu, zanatsku ili profesionalnu upotrebu. Stoga se ugovor o garanciji ne realizuje ukoliko je uređaj u toku garantnog roka korišćen u komercijalne, zanatske ili industrijske svrhe ili je bio izložen istovetnom opterećenju. Kod proizvoda sa oznakom brenda „Professional“ isključenje za komercijalnu, zanatsku ili profesionalnu upotrebu ne važi.
3. Od naše garancije su izuzeta:
  - Oštećenja na uređaju, koja su nastala u usled nepoštovanja uputstva za montažu ili zbog nestručne instalacije, nepoštovanja uputstva za upotrebu (kao npr. priključivanje na pogrešan mrežni napon ili vrstu struje) ili nepoštovanje propisa o održavanju i bezbednosti ili izlaganja uređaja abnormalnim uslovima okoline ili usled nedostatka nege i održavanja.
  - Oštećenja na uređaju koja su nastala usled zloupotrebe ili nepravilne primene (npr. preopterećenje uređaja ili upotreba neodobrenih alatnih nastavaka ili dodatne opreme), usled prodora stranih tela u uređaj (kao što su npr. pesak, kamenje ili prašina, ....) Transportna oštećenja, oštećenja koja su nastala primenom sile ili spoljašnjih uticaja (kao što je npr. oštećenja usled pada).
  - Oštećenja na uređaju ili na delovima uređaja koja se mogu pripisati habanju usled upotrebe, uobičajeno ili drugom prirodnom habanju. Na primer, akumulatori i akumulatorske baterije podležu prirodnom habanju i zbog svoje konstrukcije su dimenzionisane za ograničen broj ciklusa. Na habanje posebno negativno utiču opterećenja koja se zahtevaju, brzina punjenja, ali i izlaganje toploti, hladnoći, vibracijama i udarcima.
4. Garantni rok iznosi 2 godine i počinje sa datumom kupovine uređaja. Zahtevi za ostvarivanje garantnih prava moraju biti podneti pre isteka garantnog roka, u roku od dve nedelje nakon identifikovanja neispravnosti. Ostvarivanje garantnih prava po isteku garantnog roka je isključeno. Popravka ili zamena uređaja ne dovodi do produžetka garantnog roka, niti ova usluga pokreće novi garantni rok za uređaj ili za bilo koje ugrađene rezervne delove. Ovo važi i za korišćenje usluge na licu mesta.
5. Radi ostvarivanja Vaših garantnih prava prijavite neispravan uređaj na: [www.Einhell-Service.com](http://www.Einhell-Service.com). Pripremite račun ili drugi dokaz o Vašoj kupovini novog uređaja. Uređaji koji budu poslani bez odgovarajuće potvrde ili bez tipske pločice su isključeni su iz pružanja garantne usluge zbog nepostojanja mogućnosti klasifikacije. Ukoliko je neispravnost uređaja obuhvaćena našom garancijom, odmah ćete nazad dobiti popravljen ili novi uređaj.
6. Ako ste uređaj prebacili u drugu državu Evropske unije, a ne u državu u kojoj ste kupili uređaj, mi pružamo garantne usluge preko lokalnog servisnog partnera. U slučaju prebacivanja van Evropske unije ne postoji pravo na garanciju.

Podrazumeva se da ćemo uz nadoknadu troškova rado popraviti i kvarove na uređaju koji nisu ili više nisu obuhvaćeni garancijom. U tu svrhu pošaljite uređaj na adresu našeg servisa. Za habajuće, potrošne delove i delove koji nedostaju upućujemo na ograničenja ove garancije u skladu sa servisnim informacijama u ovom uputstvu za upotrebu.

**Tehlike!**

Yaralanmaları ve hasarları önlemek için aletlerin kullanımında bazı iş güvenliği önlemlerinin alınması gereklidir. Bu nedenle Kullanma Talimatını /Güvenlik Uyarılarını dikkatlice okuyun. İçerdiği bilgilere her zaman ulaşabilmek için kullanma talimatını iyi bir yerde saklayın. Aleti kullanmak için başka kişilere verdiğinizde bu Kullanma Talimatını /Güvenlik Uyarılarını da birlikte verin. Firmamız, kullanma talimatına riayet etmemekten kaynaklanan iş kazaları ve hasarlardan herhangi bir sorumluluk üstlenmez.

**Kullanılan sembollerin açıklanması (bkz. Şekil 9)**

- Tehlike!** - Yaralanma riskini azaltmak için Kullanma Talimatını okuyunuz.
- Dikkat! Kulaklık takın.** Çalışma esnasında oluşan gürültü işitme kaybına yol açabilir.
- Dikkat! Toz maskesi takın.** Ahşap ve diğer malzemeler üzerinde çalışıldığında sağlığa zarar veren tozlar oluşabilir. Asbest içeren malzemelerin işlenmesi yasaktır!
- Dikkat! İş gözlüğü kullanın.** Çalışma esnasında oluşan kıvılcım veya aletten dışarı fırlayan kıymık, talaş ve tozlar gözlere zarar verebilir.
- Aküler sadece kuru ve ortam sıcaklığı +10°C - +40°C olan yerlerde depolanacaktır. Aküleri sadece şarj edilmiş durumda depolayın (en az %40 şarj edilmiş olarak).
- Dişli kutusunun hasar görmesini önlemek için hız değiştirme şalteri sadece makine durduğunda kullanılacaktır.
- Koruma sınıfı II
- Sadece kuru mekanlarda kullanım içindir.

**1. Güvenlik uyarıları**

Güvenlik uyarıları ekteki kitapçıkta bulunur!  
**İkaz!**

**Bu elektrikli aletin açıklanan bütün güvenlik uyarıları, talimatlar, görseller ve teknik özelliklerini okuyun.** Aşağıdaki talimatlara riayet edilmemesi durumunda elektrik çarpması, yangın ve/veya ağır yaralanmalar meydana gelebilir.

**Güvenlik uyarıları ve talimatları gelecekte kullanmak için saklayın.**

**2. Alet açıklaması ve sevkiyatın içeriği****2.1 Alet açıklaması (Şekil 1)**

- Tork ayarlaması
- Akü kapasite göstergesi
- Dönme yönü şalteri
- Açık/Kapalı şalteri
- Akü (Teslimat kapsamına dahil değildir)
- Şarj cihazı (Teslimat kapsamına dahil değildir)
1. Hız – 2. Hız değiştirme şalteri
- Sabitleme butonu
- Hızlı mandren
- LED ışığı
- İlave sap
- Vidalama/Delme/Darbeli delme değiştirme şalteri tutma elemanı

**2.2 Sevkiyatın içeriği**

Satın almış olduğunuz ürünün eksik parçası olup olmadığını sevkiyatın içeriği listesi ile kontrol edin. Herhangi bir parçanın eksik olması durumunda ürünü satın aldıktan sonra en geç 5 iş günü içinde geçerli fiş veya faturayı ibraz ederek servis merkezine veya aleti satın aldığınız mağazaya başvurun. Bu konuda kullanma talimatının sonunda bulunan servis bilgilerindeki garanti hizmetleri tablosunu dikkate alınız.

- Ambalajı açın ve aleti dikkatlice ambalajın içinden çıkarın.
- Ambalaj malzemelerini ve ambalaj ve transport emniyetlerini sökün (bulunması halinde).
- Ambalaj içindeki parçaların eksik olup olmadığını kontrol edin.
- Alet ve aksesuar parçalarının transport esnasında hasar görüp görmediğini kontrol edin.
- Garanti süresi doluncaya kadar mümkün olduğunda ambalaj malzemelerini saklayın.

**Tehlike!**

**Alet ve ambalaj malzemeleri oyuncak değildir! Çocukların plastik poşet, folyo ve küçük parçalar ile oynaması yasaktır! Çocukların küçük parçaları yutma ve poşetler nedeniyle boğulma tehlikesi vardır!**

- Akülü darbeli vidalama
- İlave sap
- Orijinal Kullanma Talimatı
- Güvenlik Uyarıları



### 3. Kullanım amacına uygun kullanım

Akülü darbeli vidalama makinesi civataları takma ve sökme işlemi ile ahşap, metal ve plastik malzemeler içine delik delme ve uygun takım kullanılarak taş ve tuğla içine darbeli delik delmede kullanılır.

Makine yalnızca kullanım amacına göre kullanılacaktır. Kullanım amacının dışındaki tüm kullanımlar makinenin kullanılması için uygun değildir. Bu tür kullanım amacı dışındaki kullanımlardan kaynaklanan hasar ve yaralanmalarda, yalnızca kullanıcı/işletici sorumlu olup üretici firma sorumlu tutulamaz.

### 4. Teknik özellikler

Motor gerilim beslemesi: ..... 18 V d.c.  
Rölanti deviri: ..... 0-500 /0-1800 dev/dak  
Tork kademeleri: ..... 20+1+1  
Sağ/sola dönme: ..... evet  
Mandren çapı: ..... 0,8-13 mm  
Ağırlık: ..... 1,69 kg

Maks. vida çapı ahşap malzeme içine vidalanacak azami vida çapını açıklar. Ahşap türüne bağlı olarak vidanın çapı değişiklik gösterebilir.

#### Tehlike!

#### Ses ve titreşim

Ses ve titreşim değerleri EN 62841 normuna göre ölçülmüştür.

Ses basınç seviyesi  $L_{pA}$  ..... 87,7 dB(A)  
Sapma  $K_{pA}$  ..... 5 dB  
Ses güç seviyesi  $L_{WA}$  ..... 98,7 dB(A)  
Sapma  $K_{WA}$  ..... 5 dB

#### Kulaklık takın.

Gürültü işitme kaybına sebep olabilir.

Toplam titreşim değerleri (üç yönün vektör toplamı) EN 62841 normuna göre ölçülmüştür.

#### Metal içine delik delme

Titreşim emisyon değeri  $a_{h,D} \leq 2,5 \text{ m/s}^2$   
Sapma  $K = 1,5 \text{ m/s}^2$

#### Beton içine darbeli delik delme

Titreşim emisyon değeri  $a_{h,ID} = 10,15 \text{ m/s}^2$   
Sapma  $K = 1,5 \text{ m/s}^2$

Açıklanan titreşim toplam değerleri ve gürültü emisyon değerleri standart test metoduna göre ölçülmüş olup bu değerler, diğer elektrikli aletler ile kıyaslanmasında kullanılabilir.

Açıklanan titreşim toplam değerleri ve gürültü emisyon değerleri etrafa verilecek rahatsızlığın ve etkinin geçici olarak tahmin edilmesinde de kullanılabilir.

#### İkaz:

Titreşim ve gürültü emisyon değerleri elektrikli aletin gerçek kullanımında, elektrikli aletin kullanım türüne ve özellikle hangi malzemenin işlenmesine bağlı olarak belirtilen değerlerden farklı olabilir.

#### Makineden kaynaklanan gürültü ve titreşim oluşmasını asgariye indirin!

- Sadece hasarlı ve arızalı olmayan aletler kullanın.
- Aletlerin düzenli olarak bakımını yapın ve temizleyin.
- Çalışma tarzınızı alete göre ayarlayın.
- Aletlerinize aşırı yüklenmeyin.
- Gerekliğinde arızalı aletin kontrol edilmesini sağlayın.
- Aleti kullanmadığınızda kapatın.

#### Dikkat!

#### Kalan riskler

**Bu elektrikli aleti, kullanma talimatına uygun şekilde kullansanız dahi yine de bazı riskler mevcut kalır. Bu elektrikli aletin yapı türü ve modeli itibari ile aşağıda açıklanan tehlikeler meydana gelebilir:**

1. Uygun bir toz maskesi takılmadığında akciğer hasarlarının oluşması.
2. Uygun bir kulaklık takılmadığında işitme hasarlarının oluşması.
3. Elektrikli alet uzun süre kullanıldığında veya talimatlara göre kullanılmadığında veya bakımı düzgün şekilde yapılmadığında el-kol titreşiminden kaynaklanan sağlık hasarlarının oluşması.

#### Çalışma sürenizi sınırlayın!

İşletim periyotları ile ilgili tüm kademeler dikkate alınacaktır (örneğin elektrikli aletin kapalı kaldığı, açık olduğu fakat yük altında olmaksızın çalıştığı gibi).

## 5. Çalıştırmadan önce

Akülü vidalama aletini çalıştırmadan önce mutlaka aşağıdaki bilgileri okuyunuz:

1. Aküyü sevk edilmiş olan şarj cihazı ile şarj edin.
2. Sadece keskin ve mükemmel durumdaki matkap ucu ve uygun tornavida uçlarını kullanın.
3. Duvara delik delerken ve vidalama yaparken, duvar içindeki gizli elektrik, gaz ve su borularını kontrol edin.

## 6. Kullanma

### 6.1 LI aküsünün şarj edilmesi (Şekil 2-3)

1. Aküyü (5) saptan çıkarın, bunun için sabitleme butonunu (8) aşağıya doğru bastırın.
2. Şarj cihazının tip levhası üzerinde belirtilen gerilim değerinin, mevcut elektrik şebekesi gerilim değeri ile aynı olup olmadığını kontrol edin. Şarj cihazının (6) fişini prize takın. Yeşil LED lambası yanıp sönmeye başlar.
3. Aküyü şarj cihazına takın.

Madde 10'da (Şarj cihazı göstergesi) bölümünde bulunan tabloda şarj cihazındaki LED göstergelerinin anlamı açıklanmıştır.

Akünün şarj edilmesi mümkün değilse aşağıdaki noktaları kontrol edin

- Prizde elektrik olup olmadığı.
- Şarj cihazındaki kontakların aküye tam temas edip etmediği.

Akünün şarj edilmesi bu kontrollerden sonra da mümkün değilse,

- Şarj cihazı
- ve aküyü

lütfen müşteri hizmetleri bölümümüze gönderin.

**Talimatlara uygun şekilde yapılacak bir teslimat için müşteri hizmetleri departmanımıza veya aleti aldığınız satış noktasına başvurun.**

**Akülerin veya akülü aletlerin teslimatı veya bertaraf edilmesinde, kısa devre yaparak yangına yol açmaması için bu ürünlerin plastik poşet içinde tek tek ambalajlanması gerektiğini dikkate alın!**

Akülerin uzun ömürlü olmasını sağlamak için LI aküsünü zamanında şarj edin. Bu özellikle, akülü vidalama makinesinin gücünün azalmasını fark

ettiğinizde yapılacaktır.

### 6.2 Tork ayarı (Şekil 4/Poz. 1)

**Dikkat! Tork ayar halkasını sadece alet dururken ayarlayın.**

Akülü vidalama makinesi mekanik tork ayarlama düzeni ile donatılmıştır.

Tork ayarı belirli bir civata boyutu için ayar halkasında (1) ayarlanır. Tork ayarı aşağıdaki faktörlere bağlıdır:

- İşlenecek malzemenin türü ve sertliği.
- Kullanılan civataların türü ve uzunluğu.
- Civata bağlantılarında aranan özellikler.

Ayarlanmış olan tork değerine erişilme, kavramanın kayması ile belirtilir.

### 6.3 Vidalama/Delme/Darbeli delme değiştirme şalteri (Şekil 4 /Poz. 12)

- Vidalama işlemi yapmak istediğinizde değiştirme şalterini (12) „civata“ ayarına ayarlayın. Tork değeri tork ayarı (1) üzerinden ayarlanır (bakınız Madde 6.2).
- Delme işlemi yapmak istediğinizde değiştirme şalterini (12) „matkap ucu“ ayarına ayarlayın. Bu ayar kademesinde kavramanın kayması devre dışıdır ve tork ayarından (1) bağımsız olarak azami tork kullanılabilir.
- Darbeli delme işlemi yapmak istediğinizde değiştirme şalterini (12) „çekiç“ ayarına ayarlayın. Bu ayar kademesinde kavramanın kayması devre dışıdır ve tork ayarından (1) bağımsız olarak azami tork kullanılabilir.

**Bilgi! Tork ayarı (1) ve Vidalama/Delme/Darbeli delme değiştirme şalterini (12) sadece alet dururken ayarlayın!**

### 6.4 Dönme yönü şalteri (Şekil 5/Poz. 3)

Açık/Kapalı şalterinin üzerindeki itmeli şalter ile, akülü vidalama makinesinin dönme yönünü ayarlayabilir ve akülü vidalama makinesini istenmeden çalıştırmaya karşı emniyet altına alabilirsiniz. Sol ve sağ dönme yönünü ayarlamak mümkündür. Dişli kutusuna zarar verilmesini önlemek için dönme yönü ayarı, yalnızca alet dururken yapılacaktır. İtmeli şalter orta pozisyonda olduğunda Açık/Kapalı şalteri bloke olmuştur.

### 6.5 Açık/Kapalı şalteri (Şekil 5/Poz. 4)

Açık/Kapalı şalteri ile devir ayarını kademesiz olarak ayarlayabilirsiniz. Şaltere ne kadar fazla basarsanız devir ayarı o kadar yükselir.

### 6.6 Hız 1 - Hız 2 deęiřtirme řalteri (řekil 4/Poz. 7)

řalterin ayar pozisyonuna baęlı olarak yüksek veya alçak devir ile çalıřabilirsiniz. Diřlilerin hasar görmesini önlemek için hız deęiřtirme iřlemi sadece alet dururken yapılacaktır.

### 6.7 Akü řarj kapasitesi göstergesi (řekil 6/Poz. 2)

Akü řarj kapasitesi göstergesi butonuna (a) basın. Akü řarj kapasitesi göstergesi (2) akünün řarj durumunu 3 LED lambası ile gösterir.

**3 adet LED lambanın hepsi yanıyor:**  
Akü tam řarjlıdır.

**2 veya 1 adet LED lambası yanıyor:**  
Akünün řarj kapasitesi yeterli.

**1 adet LED lambası yanıyor:**  
Akü řarjı boşalmıřtır, aküyü řarj edin.

### Bütün LED lambaları yanıp sönüyor:

Akünün asgari sıcaklıęının altına düřüldü. Aküyü aletin içinden çıkarın ve bir gün boyunca oda sıcaklıęında saklayın. Bu arıza tekrar meydana geldiğinde akü řarjı derin derecede boşalmıř ve arızalıdır. Aküyü aletten sökün. Arızalı bir akünün kullanılması ve řarj edilmesi yasaktır.

### 6.8 LED iřığı (řekil 6/Poz. 10)

LED iřığı (10), vidalanacak veya delinecek ortamın yeterli derecede aydınlık olmadığında aydınlatılmasını mümkün kılar. Açık/Kapalı řalterine (4) bastıęınızda LED iřığı (10) otomatik olarak yanar.

### 6.9 Takım deęiřtirme (řekil 7)

**Dikkat!** Akülü vidalama makinesi üzerinde yapacaęınız tüm çalıřmalarda (örneęin takım deęiřtirme; Bakım; vs.) dönme yönü řalterini (3) orta pozisyona ayarlayınız.

- Akülü vidalama otomatik mil sabitlemeli hızlı mandren (9) ile donatılmıřtır.
- Mandreni (9) açın. Mandren delięi (a) içine takılacak takımın (matkap ucu veya vidalama ucu) gireceęi kadar yeterli büyüklükte olmalıdır.
- Uygun takımı seçin. Takımı mümkün olduęu kadar mandren delięinin (a) içine sokun.
- Mandreni (9) sıkın ve sonra takımının sıkı řekilde yerinde baęlı olup olmadıęını kontrol edin.

### 6.10 Civata sıkma

Emniyetli çalıřmayı saęlayan kendinden merkezlemeli (örneęin yıldız vs.) civataları kullanın. Kullanılan vidalama ucunun, civata formu ve büyüklüęüne uygun olmasına dikkat edin. Tork ayarını kullanma talimatında açıklandıęı gibi civata büyüklüęüne uygun olarak ayarlayın.

### 6.11 İlave sap montajı (řekil 8/Poz. 11)

İlave sap (11), alet ile çalıřırken kullanıcıya ek bir destek saęlar. Bu nedenle aleti ilave sapı monte etmeden kullanmayınız.

İlave sap (11) 2 farklı pozisyona (A, B) takılabilir. Bu nedenle ilave sap, hem saę hem de sol elini kullananlar için uygundur.

## 7. Temizleme, Bakım ve Yedek Parça Sipariři

### Tehlike!

Temizlik çalıřmalarından önce elektrik kablosunu prizden çıkarın.

### 7.1 Temizleme

- Koruma tertibatı, havalandırma delikleri ve motor gövdesini mümkün olduęunca toz ve kirden temiz tutun. Aleti temiz bir bez ile silin veya düşük basınçlı hava ile üfleterek temizleyin.
- Aleti kullandıktan hemen sonra temizlemenizi tavsiye ederiz.
- Aleti düzenli olarak nemli bir bezle ve sıvı sabunla temizleyin. Temizleme deterjanı veya solvent malzemesi kullanmayınız, bu malzemeler aletin plastik parçalarına zarar verebilir. Cihazın içine su girmemesine dikkat edin. Elektrikli aletin içine su girmesi elektrik çarpması riskini yükseltir.

### 7.2 Bakım

Cihaz içinde bakımı yapılması gereken başka bir parça yoktur.

### 7.3 Yedek parça ve aksesuar siparişi:

Yedek parça siparişi yapılırken şu bilgiler verilmelidir:

- Cihaz tipi
- Cihazın parça numarası
- Cihazın kod numarası
- İstenilen yedek parçanın yedek parça numarası

Güncel bilgiler ve fiyatlar internette [www.Einhell-Service.com](http://www.Einhell-Service.com) sayfasında açıklanmıştır



Tüyo! İyi bir çalışma sonucu elde etmek için yüksek kaliteli **kwb** marka aksesuarları kullanmanızı tavsiye ederiz ! [www.kwb.eu](http://www.kwb.eu)  
[welcome@kwb.eu](mailto:welcome@kwb.eu)

## 8. Bertaraf etme ve geri kazanım

Transport hasarlarını önlemek için alet bir ambalaj içinde sevk edilir. Bu ambalaj hammaddedir ve böylece geri kazanılabilir veya geri kazanım sistemine iade edilebilir. Alet ve aksesuarları örneğin metal ve plastik gibi çeşitli malzemelerden meydana gelir. Arızalı parçaları evsel atıkların atıldığı çöpe atmayın. Alet, yönetmeliklere uygun şekilde bertaraf edilmesi için özel atık toplama merkezlerine teslim edilmelidir. Bu atık toplama merkezlerinin nerede olduğunu yerel yönetimlerden öğrenebilirsiniz.

## 9. Depolama

Alet ve aksesuar parçalarını karanlık, kuru ve dona karşı korunmuş ve çocukların erişemeyeceği bir yerde saklayın. Optimal depolama sıcaklığı 5 ve 30 °C arasındadır. Elektrikli aleti orijinal ambalajı içinde saklayın.

## 10. Şarj cihazı göstergeleri

Gösterge durumu		Anlamı ve alınacak önlemler
Kırmızı LED	Yeşil LED	
Kapalı	Yanıp sönüyor	<b>İşletmeye hazır olma</b> Şarj cihazı elektrik şebekesine bağlı ve işletmeye hazırdır, akü şarj cihazına takılı değildir
Açık	Kapalı	<b>Şarj etme</b> Şarj cihazı aküyü hızlı şarj işletiminde şarj ediyor. İlgili şarj süreleri direkt olarak şarj cihazı üzerinde belirtilmiştir. Uyarı! Kalan akü şarj kapasitesine bağlı olarak gerçek şarj süreleri belirtilen şarj sürelerinden biraz farklı olabilir.
Kapalı	Açık	<b>Akü şarj edilmiş ve işletmeye hazırdır. (READY TO GO)</b> Sonrasında tam şarj kapasitesine şarj oluncaya kadar korumalı şarj işlemi moduna ayarlanır. Bunun için aküyü şarj cihazında, yaklaşık 15 dakika daha şarj cihazında bağlı tutun. <b>Önem:</b> Aküyü şarj cihazından çıkarın. Şarj cihazının fişini prizden çıkarın.
Yanıp sönüyor	Kapalı	<b>Adaptasyon şarjı</b> Şarj cihazı korumalı şarj işlemi modundadır. Bu işletme modunda akü iş güvenliği sebeplerinden dolayı yavaşca şarj edilir ve şarj işlemi daha uzun sürer. Bunun sebebi şunlar olabilir: - Akü uzun bir süreden beri şarj edilmedi. - Akü sıcaklığı, ideal sıcaklık aralığındadır. <b>Önem:</b> Şarj işleminin tamamlanmasını bekleyin, akü buna rağmen şarj edilmeye devam edilebilir.
Yanıp sönüyor	Yanıp sönüyor	<b>Hata</b> Şarj işlemi artık mümkün değil. Akü arızalı. <b>Önem:</b> Arızalı bir akünün şarj edilmesi yasaktır. Aküyü şarj cihazından çıkarın.
Açık	Açık	<b>Sıcaklık arızası</b> Akü çok sıcaktır (örneğin direkt güneş ışınlarına maruz kalmış) veya çok soğuktur (0° C altında) <b>Önem:</b> Aküyü çıkarın ve 1 gün oda sıcaklığında (yakl. 20° C) saklayın.



Sadece AB Ülkeleri İçin Geçerlidir

Elektrikli cihazları çöpe atmayınız.

Elektrikli ve elektronik aletler ile ilgili 2012/19/AB nolu Avrupa Yönetmeliğince ve ilgili yönetmeliğin ulusal normlara uyarlanması sonucunda kullanılan elektrikli aletler ayrıştırılmış olarak toplanacak ve çevreye zarar vermeyecek şekilde geri kazanım sistemlerine teslim edilecektir.

**Kullanılmış Cihazların İadesi Yerine Uygulanacak Geri Dönüşüm Alternatifi:**

Kullanılmış elektrikli alet ve cihaz sahipleri bu eşyalarını iade etme yerine alternatif olarak, yönetmelikle uygun olarak çalışan geri dönüşüm merkezlerine vermekle yükümlüdür. Bunun için kullanılan cihaz, ulusal dönüşüm ekonomisi ve atık kanununa göre atıkların artılmasını sağlayan kullanılan cihaz teslim alma yerine teslim edilecektir. Kullanılmış alet ve cihazlara eklenen ve elektrikli sistemi bulunmayan aksesuar ile yardımcı malzemeler bu düzenlemeden muaf tutulur.

Aletin bertaraf edilmesinde akü ve ampullerin alet içinden çıkarılması gerektiğine dikkat edin.

Ürünlerinin dokümantasyonu ve evraklarının kısmen olsa dahi kopyalanması veya başka şekilde çoğaltılması, yalnızca Einhell Germany AG firmasının özel onayı alınmak şartıyla serbesttir.

Teknik değişiklikler olabilir

## Servis Bilgileri

Garanti Belgesinde belirttiğimiz ülkelerde uzman servis partnerleri ile birlikte çalışırız, bu partnerlerin irtibat bilgileri Garanti Belgesinde açıklanmıştır. Onarım, yedek parça ve sarf malzemesi ihtiyaçlarında bu partner kuruluşlarımız sizlere memnuniyetle yardımcı olacaktır.

Bu ürünümüzde aşağıda açıklanan parçalar doğal veya kullanımdan kaynaklanan bir aşınmaya maruz kalırlar ve aşağıda açıklanan sarf malzemelerine ihtiyaç duyulur.

Kategori	Örnek
Aşınma parçaları*	Mandren, Akü
Sarf malzemesi/Sarf parçaları*	Vidalama/matkap uçları
Eksik parçalar	

\* sevkiyatın içeriğine dahil olması zorunlu değildir!

Ayıplı mal veya eksik parça söz konusu olduğunda durumu internette [www.Einhell-Service.com](http://www.Einhell-Service.com) sayfasına bildirmenizi rica ederiz. Arıza bildiriminizde arızayı ayrıntılı olarak açıklayın ve bunun için aşağıda açıklanan soruları cevaplayın:

- Alet hiç bir kez çalıştı mı yoksa baştan beri mi arızalıydı?
- Arıza meydana gelmeden önce herhangi anormal bir durum dikkatinizi çekti mi (arıza öncesi semptomları)?
- Sizce aletin arızalı ana işlevi nedir (ana semptom)?  
Bu işlevi açıklayınız.

## Garanti belgesi

Sayın Müşterimiz,

ürünlerimiz üretim esnasında sıkı bir kalite kontrolünden geçirilir. Buna rağmen aletiniz tam doğru şekilde çalışmadığında ve bozulduğunda bu durumdan çok üzgün olduğumuzu belirtir ve bozuk olan aleti Garanti Belgesi üzerinde açıklanan adrese göndermenizi veya aleti satın aldığınız mağazaya başvurmanızı rica ederiz. Açıklanan servis telefon numarasından bizi her zaman arayabilirsiniz, size memnuniyetle yardımcı oluruz. Garanti haklarından faydalanmak için aşağıdaki kurallar geçerlidir:

1. Bu garanti koşulları sadece, ürünü ticari olarak veya serbest meslek uygulamalarında kullanmayacak olan tüketiciler yani gerçek kişiler için geçerlidir. Bu garanti koşulları, ilgili üretici firmanın yasal garanti hükümlerine ek olarak yeni ürünler için müşterilerine tanıdığı ek maddeleri düzenler. Kanuni Garanti Haklarınız bu garanti düzenlemesinden etkilenmez ve saklı kalır. Garanti kapsamında sunduğumuz hizmetler ücretsizdir.
2. Söz konusu garanti hizmeti kapsamı sadece Avrupa Birliği üyesi ülkede ilgili üretici firmadan satın aldığınız yeni alet için geçerli olup malzeme veya imalat hatasını kapsar. Ayıplı malın telafisi, ilgili arızanın giderilmesi veya aletin yenisi ile değiştirilmesi ile sınırlıdır ve bu seçim firmamıza aittir. Lütfen aletlerimizin ticari, zanaatkarlar veya endüstriyel kullanım için uygun olmadığını ve bu kullanımlar için tasarlanmadığını dikkate alın. Bu nedenle aletin garanti süresi dahilinde ticari, zanaatkarlar veya endüstriyel veya benzer kullanımlarda kullanılması durumunda garanti sözleşmesi oluşmaz. „Professional“ markası altında satılan ürünler için ticari, zanaatkarlar veya endüstriyel kullanım ibaresi geçerli değildir ve bu tür kullanımlarda da garanti geçerlidir.
3. Garanti kapsamına dahil olmayan durumlar:
  - Montaj talimatına veya yönetmeliklere aykırı yapılan montajlardan ve tesisatlardan kaynaklanan hasarlar, kullanma talimatına riayet etmeme nedeniyle oluşan hasarlar (örneğin yanlış bir şebeke gerilimine veya akım türüne bağlama gibi), kullanım amacına veya talimatlara aykırı kullanımdan kaynaklanan hasarlar veya bakım ve güvenlik talimatlarına riayet edilmemesinden kaynaklanan hasarlar veya aletin anormal çevre koşullarına maruz bırakılması veya bakım ve temizlik çalışmalarının yetersiz olmasından kaynaklanan hasarlar.
  - Kullanım amacına veya talimatlara aykırı kullanımdan kaynaklanan hasarlar (örneğin alete aşırı yüklenme veya kullanımına izin verilmeyen alet veya aksesuar), aletin içine yabancı maddeden girmesi (örneğin kum, taş veya toz, transport hasarları), zor kullanma veya harici zorlamalardan kaynaklanan hasarlar.
  - Kullanıma bağlı olağan veya diğer doğal aşınma nedeniyle oluşan hasarlar. Örneğin akü ve akü paketleri doğal bir aşınmaya maruz kalır ve tasarımı gereği, belirli bir şarj etme sayısı ile sınırlıdır. Bu aşınma özellikle, aletten çekilen yük, şarj etme hızları ile ısı, soğuk, titreşim ve darbe koşullarına bağlı olarak olumsuz yönde etkilenir.
4. Garanti süresi 2 yıldır ve garanti süresi aletin satın alındığı tarihte başlar. Arızayı tespit ettiğinizde garanti hakkından faydalanma talebi, garanti süresi dolmadan iki hafta önce bildirilmelidir. Garanti süresi dolduktan sonra garanti hakkından faydalanma talebinde bulunulamaz. Aletin onarılması veya değiştirilmesi garanti süresinin uzamasına yol açmaz ayrıca onarılan alet veya takılan parçalar için yeni bir garanti süresi oluşmaz. Bu aynı zamanda yerinde verilen Servis Hizmetleri için de geçerlidir.
5. Garanti haklarınızdan faydalanmak istediğinizde arızalı aleti [www.Einhell-Service.com](http://www.Einhell-Service.com) sayfasına bildirin. Kasa fişi veya yeni aletinizi satın aldığınızı belgeleyen diğer bir evrağı hazır tutun. Kasa fişi veya tip etiketi olmaksızın gönderilen aletler, aletin tam olarak tanımlanma olanağının bulunmaması nedeniyle garanti hizmetleri dışındadır. Aletinizin arızası garanti hizmetleri kapsamındaysa en kısa zamanda onarılmış veya yeni bir alet adresinize gönderilecektir.
6. Aleti, Avrupa Birliği üyesi başka bir ülkeye götürerek o ülkede kullandığınızda garanti kapsamındaki hizmetler, o ülkede bulunan yetkili servisler tarafından verilir. Aleti, Avrupa Birliği üyesi olmayan başka bir ülkeye götürdüğünüzde garanti hakkınız bulunmaz.

Ayrıca garanti kapsamına dahil olmayan veya garanti süresi dolan arızaları ücreti karşılığında memnuniyetle onarıyoruz. Bunun için aleti lütfen Servis adresimize gönderin. Aşınma, sarf ve eksik parçalar için bu Kullanma Talimatının servis bilgileri bölümündeki garanti koşullarında belirtilen kısıtlamalara atıfta bulununuz.



### Niebezpieczeństwo!

Podczas użytkowania urządzenia należy przestrzegać wskazówek bezpieczeństwa w celu uniknięcia zranień i uszkodzeń. Z tego względu proszę dokładnie zapoznać się z instrukcją obsługi/wskazówkami bezpieczeństwa. Proszę zachować instrukcję i wskazówki, aby można było w każdym momencie do nich wrócić. W razie przekazania urządzenia innej osobie, proszę wręczyć jej również instrukcję obsługi/wskazówki bezpieczeństwa. Nie odpowiadamy za wypadki i uszkodzenia zaistniałe w wyniku nieprzestrzegania niniejszej instrukcji i wskazówek bezpieczeństwa.

### Objaśnienie użytych symboli (patrz rys. 9)

1. **Niebezpieczeństwo!** - Aby zmniejszyć ryzyko zranienia, należy przeczytać instrukcję obsługi.
2. **Ostrożnie! Nosić nauszники ochronne.** Hałas powoduje postępującą utratę słuchu.
3. **Ostrożnie! Nosić maskę przeciwpyłową.** Przy pracy w drewnie i innych materiałach może dochodzić do powstawania szkodliwego dla zdrowia pyłu. Nie obrabiać materiału zawierającego azbest!
4. **Ostrożnie! Nosić okulary ochronne.** W czasie pracy może dochodzić do powstawania powodujących utratę wzroku iskier, opiłek, drzazg lub odprysków.
5. Akumulatory należy przechowywać w suchym pomieszczeniu o temperaturze między +10°C a +40°C. Przechowywać wyłącznie naładowane akumulatory (przynajmniej 40%).
6. Aby uniknąć uszkodzeń mechanizmu biegi wolno przełączać tylko jeśli urządzenie jest wyłączone
7. Klasa ochrony II
8. Wyłącznie do użytku w suchych pomieszczeniach.

## 1. Wskazówki bezpieczeństwa

Właściwe wskazówki bezpieczeństwa znajdują się w załączonym zeszytce!

### Ostrzeżenie!

**Zapoznać się z treścią wszystkich wskazówek bezpieczeństwa, instrukcji, rysunków i danych technicznych danego elektronarzędzia.** Nieprzestrzeganie niżej wymienionych instrukcji może spowodować porażenie prądem, niebezpieczeństwo pożaru lub ciężkie obrażenia.

**Prosimy zachować na przyszłość wszystkie wskazówki bezpieczeństwa i instrukcje.**

## 2. Opis urządzenia i zakres dostawy

### 2.1 Opis urządzenia (rys. 1)

1. Regulacja momentu obrotowego (pierścień nastawczy)
2. Wskaźnik poziomu naładowania akumulatora
3. Przełącznik kierunku obrotów
4. Włacznik/wyłacznik
5. Akumulator (nie wchodzi w skład)
6. Ładowarka (nie wchodzi w skład)
7. Przełącznik 1 bieg – 2 bieg
8. Przycisk blokady
9. Szybkomocujący uchwyt wiertarski
10. Dioda LED
11. Dodatkowy uchwyt
12. Przełącznik wkręcanie/wiercenie/wiercenie udarowe

### 2.2 Zakres dostawy

Prosimy sprawdzić na podstawie podanego zakresu dostawy czy produkt jest kompletny. Jeżeli stwierdzono brak części, prosimy zwrócić się w ciągu 5 dni roboczych od zakupu produktu do naszego centrum serwisowego lub punktu zakupu urządzenia przedstawiając dowód zakupu. Prosimy wziąć pod uwagę umieszczoną w informacjach serwisowych na końcu tej instrukcji tabelę świadczeń gwarancyjnych.

- Otworzyć opakowanie i ostrożnie wyciągnąć urządzenie.
- Zdjąć opakowanie oraz zabezpieczenia do transportu (jeśli jest).
- Sprawdzić, czy dostawa jest kompletna.
- Sprawdzić, czy urządzenie i wyposażenie dodatkowe nie zostały uszkodzone w transporcie.
- W razie możliwości zachować opakowanie, aż do upływu czasu gwarancji.

### Niebezpieczeństwo!

**Urządzenie i opakowanie nie są zabawkami! Dzieci nie mogą bawić się częściami z tworzywa sztucznego, folią i małymi elementami! Niebezpieczeństwo połknięcia i uduszenia się!**

- Wiertarko-wkrętarka akumulatorowa
- Dodatkowy uchwyt
- Instrukcją oryginalną
- Wskazówki bezpieczeństwa

### 3. Użycie zgodne z przeznaczeniem

Akumulatorowa wiertarko-wkrętarka z udarem przeznaczona jest do wkręcania i wykręcania śrub, wiercenia w drewnie, metalu i tworzywie sztuczne oraz do wiercenia udarowego w kamieniach, zawsze przy użyciu odpowiedniego narzędzia.

Urządzenie używać tylko zgodnie z jego przeznaczeniem. Każde użycie, odbiegające od opisanego w niniejszej instrukcji jest niezgodne z przeznaczeniem urządzenia. Za powstałe w wyniku niewłaściwego użytkownika szkody lub zranienia odpowiedzialność ponosi użytkownik/właściciel, a nie producent.

### 4. Dane techniczne

Napięcie zasilania silnika: ..... 18 V d.c.  
 Prędkość obrotowa biegu jałowego: .....  
 ..... 0-500/0-1800 min<sup>-1</sup>  
 Poziomy momentu obrotowego: ..... 20+1+1  
 Obroty lewo/prawo: ..... tak  
 Zakres uchwytu wiertarskiego: ..... 0,8-13 mm  
 Waga: ..... 1,69 kg

Wartość maksymalnej średnicy śruby określa maksymalną średnicę śruby, która może zostać wkręcona w drewno. W zależności od gatunku drewna może być konieczna inna średnica śruby.

#### Niebezpieczeństwo!

##### Hałas i wibracje

Hałas i wibracje zostały zmierzone zgodnie z normą EN 62841.

Poziom ciśnienia akustycznego  $L_{pA}$  ..... 87,7 dB(A)  
 Odchylenie  $K_{pA}$  ..... 5 dB  
 Poziom mocy akustycznej  $L_{WA}$  ..... 98,7 dB(A)  
 Odchylenie  $K_{WA}$  ..... 5 dB

##### Nosić nauszники ochronne.

Oddziaływanie hałasu może spowodować utratę słuchu.

Wartości całkowite drgań (suma wektorowa 3 kierunków) mierzone są zgodnie z normą 62841.

#### Wiercenie w metalu

Wartość emisji drgań  $a_{h, ID} \leq 2,5 \text{ m/s}^2$   
 Odchylenie  $K = 1,5 \text{ m/s}^2$

#### Wiercenie udarowe w betonie

Wartość emisji drgań  $a_{h, ID} = 10,15 \text{ m/s}^2$   
 Odchylenie  $K = 1,5 \text{ m/s}^2$

Podane wartości emisji drgań i emisji hałasu zostały zmierzone według znormalizowanych procedur i mogą służyć jako podstawa do porównywania urządzeń elektrycznych.

Podane wartości emisji drgań i emisji hałasu mogą również być wykorzystywane do wstępnej oceny obciążeń.

#### Ostrzeżenie:

Faktyczne wartości emisji drgań i hałasu podczas pracy z urządzeniem mogą odbiegać od podanych wartości i zależą ona od sposobu użytkownika elektronarzędzia, w szczególności od właściwości przedmiotu, który poddawany jest obróbce.

#### Ograniczać powstawanie hałasu i wibracji do minimum!

- Używać wyłącznie urządzeń bez uszkodzeń.
- Regularnie czyścić urządzenie.
- Dopasować własny sposób pracy do urządzenia.
- Nie przeciążać urządzenia.
- W razie potrzeby kontrolować urządzenie.
- Nie włączać urządzenia, jeśli nie będzie używane.

#### Ostrożnie!

##### Pozostałe zagrożenia

**Także w przypadku, gdy to elektronarzędzie będzie obsługiwane zgodnie z instrukcją, zawsze zachodzi ryzyko powstawania zagrożenia. W zależności od budowy i sposobu wykonania tego elektronarzędzia mogą pojawić się następujące zagrożenia:**

1. Uszkodzenia płuc, w przypadku nie stosowania odpowiedniej maski przeciwpyłowej.
2. Uszkodzenia słuchu, w przypadku nie stosowania odpowiednich nauszników ochronnych.
3. Negatywny wpływ na zdrowie, w wyniku drgań ramion i dłoni, w przypadku, gdy urządzenie jest używane przez dłuższy czas lub w niewłaściwy sposób i bez przeglądów.

**Ograniczyć czas pracy.**

Należy uwzględnić wszystkie etapy cyklu pracy, w tym również np. czas, w którym elektronarzędzie pozostaje wyłączone oraz czas, w którym pracuje ono bez obciążenia.

**5. Przed uruchomieniem**

Przed użyciem wkrętarki akumulatorowej należy zapoznać się z poniższymi wskazówkami:

1. Naładować akumulator przy użyciu wchodzącej w skład dostawy ładowarki.
2. Używać tylko naostrzonych wiertel oraz bitów odpowiedniego rodzaju i w nienagannym stanie technicznym.
3. Przed wierceniem i wkręcaniem śrub w ścianę lub mur należy sprawdzić, czy nie ma w nich przewodów elektrycznych, gazowych i wodociągowych.

**6. Obsługa****6.1 Ładowanie akumulatora (rys. 2-3)**

1. Przyciskając w dół przycisk blokady (8) wyciągnąć akumulator (5) z rączki urządzenia.
2. Porównać, czy napięcie na tabliczce znamionowej ładowarki jest zgodne z napięciem sieciowym. Włożyć wtyczkę zasilania ładowarki (6) do gniazdka. Zielona dioda LED zaczyna migać.
3. Włożyć akumulator (5) do ładowarki (6).

W tabeli w punkcie 10 (Wskazania diod na ładowarce) objaśniono znaczenie wskazań diod na ładowarce.

Jeśli ładowanie akumulatora nie jest możliwe, proszę sprawdzić:

- czy jest napięcie w gniazdku.
- czy styk na kontaktach ładowarki jest prawidłowy.

Jeśli ładowanie akumulatora nadal nie jest możliwe, prosimy przesłać na adres naszego serwisu obsługi klientów

- ładowarkę
- oraz akumulator.

**Aby zapewnić odpowiednią przesyłkę urządzenia, prosimy skontaktować się z naszym serwisem obsługi klienta lub punktem**

**sprzedaży, w którym nabyto urządzenie.**

**Przy wysyłce lub utylizacji akumulatorów lub urządzeń akumulatorowych zwracać uwagę na to, aby były pojedynczo zapakowane w plastikowy worek, aby uniknąć zwarcia i pożaru!**

Odpowiednie i regularne ładowanie akumulatora zapewnia jego długą żywotność. Ładowanie jest konieczne, jeśli stwierdzi się, że moc wkrętarki akumulatorowej się zmniejsza.

**6.2 Regulacja momentu obrotowego (rys. 4/poz. 1)**

Wkrętarka akumulatorowa wyposażona jest w mechaniczną regulację momentu obrotowego.

Moment obrotowy dla danej wielkości śruby reguluje się za pomocą pierścienia nastawczego (1). Moment obrotowy zależy od następujących czynników:

- rodzaj i twardość obrabianego materiału.
- rodzaj i długość stosowanych śrub.
- wymagania w stosunku do danego połączenia śrubowego.

Osiągnięcie momentu obrotowego sygnalizowane jest przez odłączenie się sprzęgła (odgłos grzechotania).

**Uwaga! Przed rozpoczęciem regulacji momentu obrotowego przy pomocy pierścienia nastawczego wyłączyć urządzenie.**

**6.3 Przełącznik wkręcanie/wiercenie/wiercenie udarowe (rys. 4/poz. 12)**

- Aby wkręcać śruby należy przestawić przełącznik (12) w położenie „wkręcanie”. Moment obrotowy ustawiany jest przy użyciu funkcji regulacji momentu obrotowego (1) (patrz punkt 6.2).
- Aby wykonywać wiercenie, ustawić przełącznik (12) w położenie „wiercenie”. Sprzęgło poślizgowe jest wówczas wyłączone i, niezależnie od wybranego ustawienia momentu obrotowego (1), dostępny jest maksymalny moment obrotowy.
- Aby wykonywać wiercenie udarowe, ustawić przełącznik (12) w położenie „udar”. Sprzęgło poślizgowe jest wówczas wyłączone i, niezależnie od wybranego ustawienia momentu obrotowego (1), dostępny jest maksymalny moment obrotowy.

**Wskazówka! Przed regulowaniem momentu obrotowego (1) bądź przełączaniem przełącznika wkręcanie/wiercenie/wiercenie udarowe (12) zawsze wyłączyć urządzenie!**

#### **6.4 Przełącznik kierunku obrotów (rys. 5/poz. 3)**

Za pomocą przełącznika suwakowego nad włącznikiem/wyłącznikiem można ustawić kierunek obrotów wkrętarki akumulatorowej oraz zabezpieczyć ją przed niezamierzonym włączeniem. Można wybrać pomiędzy kierunkiem obrotów w lewo i w prawo. Aby uniknąć uszkodzeń mechanizmu kierunku obrotów wolno przestawiać tylko jeśli urządzenie jest wyłączone. Włącznik/wyłącznik blokuje się, kiedy przełącznik suwakowy znajduje się po środku.

#### **6.5 Włącznik/wyłącznik (rys. 5/poz. 4)**

Przy pomocy włącznika /wyłącznika można bezstopniowo regulować liczbę obrotów. Im silniej naciskany jest włącznik tym większa jest liczba obrotów wiertarki akumulatorowej.

#### **6.6 Przełączanie 1 bieg - 2 bieg (rys. 4/poz. 7)**

W zależności od położenia przełącznika można pracować z większą lub mniejszą liczbą obrotów. Aby uniknąć uszkodzeń mechanizmu biegi wolno przełączać tylko jeśli urządzenie jest wyłączone.

#### **6.7 Wskaźnik poziomu naładowania akumulatora (rys. 6/poz. 2)**

Przycisnąć przełącznik wskaźnika poziomu naładowania akumulatora (a). Wskaźnik (2) sygnalizuje stan naładowania akumulatora za pomocą 3 kolorowych diod LED.

#### **Wszystkie 3 diody LED się świecą:**

Akumulator jest całkowicie naładowany.

#### **Świecą się 1 lub 2 diody LED**

Wystarczający do pracy poziom naładowania akumulatora.

#### **1 dioda LED miga:**

Akumulator jest rozładowany, należy naładować akumulator.

#### **Wszystkie diody LED migają:**

Temperatura akumulatora poniżej wartości minimalnej. Odłączyć akumulator od ładowarki i pozostawić go na jeden dzień w temperaturze pokojowej. Jeżeli błąd się powtórzy, oznacza to, że akumulator został głęboko rozładowany i jest

uszkodzony. Wyjąć akumulator z urządzenia. Zabrania się używania lub ładowania uszkodzonych akumulatorów.

#### **6.8 Dioda LED (rys. 6/poz. 10)**

Dioda LED (10) umożliwia oświetlenie miejsca wkręcania bądź wiercenia przy złym oświetleniu. Oświetlenie diodą LED (10) uruchamia się automatycznie po wciśnięciu włącznika/wyłącznika (4).

#### **6.9 Wymiana narzędzi (rys. 7)**

**Uwaga!** Przy wykonywaniu prac na wkrętarcie akumulatorowej (np. wymiana narzędzi, konserwacja itp.) przełącznik kierunku obrotów (3) powinien być ustawiony z pozycji środkowej.

- Wkrętarka akumulatorowa wyposażona jest w szybkoocucujący uchwyt wiertarski (9) z automatyczną blokadą wrzeczona.
- Odkręcić uchwyt wiertarski (9).
- Otwór uchwyty wiertarskiego (a) musi być na tyle duży, aby można było w nim umieścić narzędzie (wiertło lub bit).
- Wybrać odpowiednie narzędzie. Wsunąć narzędzie jak najgłębiej w otwór uchwyty wiertarskiego (a).
- Zakręcić mocno uchwyt wiertarski (9). Następnie sprawdzić, czy narzędzie jest prawidłowo zamocowane.

#### **6.10 Wkręcanie**

Zaleca się stosowanie śrub samocentrujących (np. krzyżowych), które zapewniają bezpieczną pracę. Proszę pamiętać o tym, aby używać bitów i śrub dopasowanych do siebie co do kształtu i wielkości. Wyregulować moment obrotowy odpowiednio do rozmiaru śrub i stosując się do wskazań zawartych w instrukcji obsługi.

#### **6.11 Montaż dodatkowego uchwytu (rys. 8/poz. 11)**

Dodatkowy uchwyt (11) zapewnia większą kontrolę nad urządzeniem podczas pracy. Z tego związku nie należy stosować urządzenia bez zamontowanego dodatkowego uchwytu. Dodatkowy uchwyt (11) można zamontować w 2 położeniach (A, B). Dzięki temu może być stosowany zarówno przez osoby prawo- jak i leworęczne.

## 7. Czyszczenie, konserwacja i zamawianie części zamiennych

### Niebezpieczeństwo!

Przed wszystkimi pracami związanymi z czyszczeniem urządzenie należy wyjąć z niego akumulator.

#### 7.1 Czyszczenie

- Urządzenia zabezpieczające, szczeliny powietrza i obudowa silnika powinny być w miarę możliwości zawsze wolne od pyłu i zanieczyszczeń. Urządzenie wycierać czystą ściereczką lub przedmuchać sprężonym powietrzem o niskim ciśnieniu.
- Zaleca się czyszczenie urządzenia bezpośrednio po każdorazowym użyciu.
- Urządzenie czyścić regularnie wilgotną ściereczką z niewielką ilością szarego mydła. Nie używać żadnych środków czyszczących ani rozpuszczalników; mogą one uszkodzić części urządzenia wykonane z tworzywa sztucznego. Należy uważać, aby do wnętrza urządzenia nie dostała się woda. Wniknięcie wody do urządzenia podwyższa ryzyko porażenia prądem.

#### 7.2 Konserwacja

We wnętrzu urządzenia nie ma części wymagających konserwacji.

#### 7.3 Zamawianie części zamiennych i osprzętu:

Zamawiając części zamienne należy podać następujące informacje:

- Typ urządzenia
- Numer artykułu urządzenia
- Numer identyfikacyjny urządzenia
- Numer wymaganej części zamiennej

Aktualne ceny i informacje można znaleźć na stronie internetowej: [www.Einhell-Service.com](http://www.Einhell-Service.com)



**Wskazówka! Dla osiągnięcia doskonałych rezultatów polecamy stosować doskonałej jakości wyposażenie produkowane przez firmę **kwb** ! [www.kwb.eu](http://www.kwb.eu)  
welcome@kwb.eu**

## 8. Utylizacja i recykling

Sprzęt umieszczony jest w opakowaniu zapobiegającym uszkodzeniom w czasie transportu. Opakowanie jest surowcem i nadaje się do powtórnego użytku lub do recyklingu. Urządzenie oraz jego osprzęt składają się z różnych rodzajów materiałów, jak np. metal i tworzywa sztuczne. Nie wyrzucać uszkodzonych urządzeń do śmietnika! W celu odpowiedniej utylizacji należy oddać urządzenie do specjalistycznego punktu zbiórki odpadów. Informacji o specjalistycznych punktach zbiórki odpadów udziela administracja komunalna.

## 9. Przechowywanie

Urządzenie i wyposażenie dodatkowe przechowywać w miejscu ciemnym, suchym i wolnym od przemarzania, zabezpieczyć przed dziećmi. Optymalna temperatura przechowywania 5 do 30°C. Przechowywać urządzenie w oryginalnym opakowaniu.

## 10. Wskazania diod na ładowarce

Stan diod		Znaczenie i postępowanie
Czerwona dioda LED	Zielona dioda LED	
nie świeci się	miga	<b>Stan gotowości</b> Ładowarka podłączona jest do sieci i znajduje się w stanie gotowości. Brak akumulatora w ładowarce.
świeci się	nie świeci się	<b>Ładowanie</b> Trwa ładowanie akumulatora w przyspieszonym trybie. Informacje odnośnie czasu ładowania znajdują na ładowarce. Wskazówka! W zależności od aktualnego poziomu naładowania akumulatora faktyczny czas ładowania może odbiegać od podanego.
nie świeci się	świeci się	<b>Akumulator jest naładowany i jest gotowy do użytku. (READY TO GO)</b> Następnie ładowarka przełącza się automatycznie na proces ładowania ochronnego, który trwa aż do całkowitego naładowania akumulatora. Aby akumulator się całkowicie naładował należy pozostawić go na ok. 15 minut dłużej na ładowarce. <b>Postępowanie:</b> Wyjąć akumulator z ładowarki. Odłączyć ładowarkę od zasilania.
miga	nie świeci się	<b>Ładowanie adaptacyjne</b> Ładowarka pracuje w trybie ładowania ochronnego. Z przyczyn bezpieczeństwa proces ładowania akumulatora jest wolniejszy i trwa dłużej niż podany czas. Może to wystąpić z następujących przyczyn: - Od ostatniego ładowania akumulatora upłynęło bardzo dużo czasu. - Temperatura akumulatora wykracza poza zalecany zakres. <b>Postępowanie:</b> Mimo to dalsze ładowanie akumulatora jest możliwe; zaczekać, aż zakończy się proces ładowania.
miga	miga	<b>Błąd</b> Nie jest możliwe naładowanie akumulatora. Akumulator jest uszkodzony. <b>Postępowanie:</b> Zabrania się ładowania uszkodzonych akumulatorów. Wyjąć akumulator z ładowarki.
świeci się	świeci się	<b>Nieprawidłowa temperatura</b> Temperatura akumulatora jest za wysoka (np. pod wpływem bezpośredniego promieniowania słonecznego) lub za niska (poniżej 0° C) <b>Postępowanie:</b> Wyjąć akumulator z ładowarki i pozostawić go na jeden dzień w temperaturze pokojowej (ok. 20° C).



Symbol przekreślonego kołowego kontenera na odpady jest symbolem selektywnego zbierania odpadów i oznacza zakaz umieszczania zużytego sprzętu łącznie z innymi odpadami. Symbol ten oznacza jednocześnie, że sprzęt został wprowadzony do obrotu po dniu 13 sierpnia 2005 r. Jednocześnie informujemy, że: 1) na terenie RP istnieje system zbierania, w tym zwrotu, zużytego sprzętu – w tym punkty selektywnej zbiórki i/lub lokalne punkty zbiórki, sklepy czy inne punkty sprzedaży sprzętu. Szczegółową informację uzyskasz u swojego sprzedawcy; 2) każde gospodarstwo domowe spełnia istotną rolę w przyczynianiu się do ponownego użycia i odzysku, w tym recyklingu, zużytego sprzętu; 3) do produkcji sprzętu użyto niebezpiecznych substancji, mieszanin oraz części składowych, które mogą powodować potencjalne, niebezpieczne skutki dla środowiska i zdrowia ludzi, dlatego też konieczne jest prawidłowe użytkowanie sprzętu oraz jego recykling.

Należy pamiętać o tym, aby przed oddaniem urządzenia do utylizacji wyjąć z niego akumulatory i elementy oświetleniowe (np. żarówkę).

Przedruk lub innego rodzaju powielanie dokumentacji wyrobów oraz dokumentów towarzyszących, nawet we fragmentach dopuszczalne jest tylko za wyraźną zgodą firmy Einhell Germany AG.

Zmiany techniczne zastrzeżone

## Informacje serwisowe

Posiadamy partnerów serwisowych we wszystkich krajach wymienionych w tym certyfikacie gwarancji. Odpowiednie dane kontaktowe znajdują Państwo w tym certyfikacie gwarancji. Nasi partnerzy są do Państwa dyspozycji we wszystkich kwestiach serwisowych takich jak naprawa, zamawianie części zamiennych i zużywalnych oraz materiałów eksploatacyjnych.

Należy wziąć pod uwagę, że następujące części tego produktu podlegają normalnemu podczas eksploatacji lub naturalnemu zużyciu bądź że następujące części konieczne są jako materiały eksploatacyjne.

Kategoria	Przykład
Części zużywające się*	Uchwyt wiertarski, Akumulator
Materiał eksploatacyjny/części eksploatacyjne*	Wymienne końcówki wkrętaków/wiertła
Brakujące części	

\* nie zawsze wchodzi w zakres dostawy!

W przypadku stwierdzenia wad lub błędów prosimy o odpowiednie zgłoszenie na stronie internetowej [www.Einhell-Service.com](http://www.Einhell-Service.com). Prosimy zamieścić dokładny opis błędu oraz odpowiedzieć na poniższe pytania:

- Czy urządzenie na początku działało czy też było uszkodzone od samego początku?
- Czy przed wystąpieniem usterki zwrócili Państwo uwagę na coś szczególnego (oznaki przed usterką)?
- Pod jakim względem urządzenie działa Państwa zdaniem nieprawidłowo (główny objaw)? Prosimy o podanie opisu.



## Certyfikat gwarancji

Szanowny kliencie, szanowna klientko!

Nasze produkty podlegają surowej kontroli jakości. Jeżeli pomimo tego stwierdzą Państwo usterki w funkcjonowaniu urządzenia, przepraszamy za spowodowane niedogodności i prosimy o zwrócenie się do naszego biura serwisowego pod wskazanym na karcie gwarancyjnej adresem. Jesteśmy również do Państwa dyspozycji pod wskazanym numerem telefonu biura serwisowego. Dla spełnienia roszczeń gwarancyjnych obowiązują następujące postanowienia:

1. Warunki gwarancji odnoszą się jedynie do konsumentów, tzn. osób fizycznych, które nie używają tego produktu do działalności przemysłowej, rzemieślniczej lub innej działalności gospodarczej. Poniższe warunki gwarancji obejmują świadczenia w ramach dodatkowej gwarancji, które producent urządzenia oferuje nabywcom nowych urządzeń dodatkowo do przysługującej zgodnie z przepisami prawa rękojmi. Poprzez udzielenie tej gwarancji przyznane Państwu ustawowo uprawnienia z tytułu rękojmi nie ulegają zmianie. Nasze świadczenia gwarancyjne udzielane są Państwu bezpłatnie.
2. Świadczenie gwarancyjne obejmuje wyłącznie wady nowego urządzenia wymienionego niżej producenta wynikające z błędów w produkcji urządzenia lub w materiale, o ile urządzenie zostało nabyte na terenie Unii Europejskiej i ogranicza się do usunięcia powyższych wad bądź wymiany urządzenia, według decyzji producenta. Prosimy pamiętać o tym, że zgodnie z przeznaczeniem nasze produkty nie zostały skonstruowane do prac w ramach działalności o charakterze gospodarczym, rzemieślniczym bądź profesjonalnym. Tym samym, w przypadku użytku urządzenia podczas okresu gwarancyjnego w zakładach rzemieślniczych, przemysłowych i innej działalności gospodarczej lub eksploatacji pod podobnym obciążeniem postanowienia umowy gwarancyjnej tracą moc. W przypadku artykułów należących do linii wyrobów „Professional” powyższe wykluczenie odnośnie użytkowania w ramach działalności o charakterze gospodarczym, rzemieślniczym bądź profesjonalnym nie ma zastosowania.
3. Gwarancji nie podlegają:
  - szkody wynikające z niestosowania się do instrukcji montażu lub nieprawidłowej instalacji, nieprzestrzegania instrukcji obsługi (np. podłączenie do nieprawidłowego napięcia sieciowego lub nieprawidłowego rodzaju prądu), nieprzestrzegania zaleceń odnośnie konserwacji i bezpieczeństwa, oddziaływania anormalnych warunków otoczenia (np. uszkodzenia na skutek upadku urządzenia), jak i szkody powstałe na skutek niedostatecznej konserwacji i pielęgnacji urządzenia.
  - szkody wynikające z niedozwolonego lub nieprawidłowego stosowania urządzenia (np. przeciążenia urządzenia lub stosowanie innych niż zalecane narzędzi i akcesoriów), nieprzestrzegania zaleceń odnośnie konserwacji i bezpieczeństwa, szkody powstałe na skutek ciał obcych w urządzeniu (np. piasek, kamienie, pył lub kurz oraz szkody podczas transportu), stosowania siły przy obsłudze urządzenia lub oddziaływania zewnętrznego (np. uszkodzenia na skutek upadku urządzenia).
  - uszkodzenia urządzenia lub jego części, które powstały na skutek normalnego prawidłowego lub innego naturalnego zużycia. Przykładowo akumulatory podlegają naturalnemu zużyciu i odpowiednio do ich budowy zdolne są do ograniczonej liczby cykli. Negatywny wpływ na zużycie mają obciążenia, którym są one poddawane, prędkość ładowania oraz ekspozycja ich na działanie wysokich bądź niskich temperatur, wibracji i uderzeń.
4. Okres gwarancji wynosi 2 lata licząc od dnia kupna urządzenia. Roszczenia gwarancyjne winny być zgłaszane przed upływem dwóch tygodni od momentu stwierdzenia usterki. Po upływie okresu objętego gwarancją wyklucza się możliwość spełnienia roszczeń gwarancyjnych. Naprawa bądź wymiana urządzenia nie powodują przedłużenia okresu gwarancyjnego ani rozpoczęcia biegu nowego okresu gwarancyjnego na zamienione urządzenie ani na zastosowane części zamienne. Obowiązuje to również w przypadku interwencji serwisowej na miejscu.
5. W celu przedstawienia roszczeń gwarancyjnych należy zgłosić uszkodzone urządzenie na następującej stronie: [www.Einhell-Service.com](http://www.Einhell-Service.com). Proszę mieć przygotowany rachunek lub inny dokument zakupu nowego urządzenia. Urządzenia, które przysłane zostały bez dowodu zakupu lub tabliczki znamionowej, nie są objęte świadczeniami gwarancyjnymi, ponieważ nie ma możliwości ich przyporządkowania. Jeżeli wada objęta jest świadczeniem gwarancyjnym, otrzymają Państwo niezwłocznie naprawione lub nowe urządzenie.
6. Jeżeli urządzenie zostało przewiezione do innego państwa Unii Europejskiej niż państwo, w którym je nabyto, wówczas świadczenie gwarancyjne zostanie udzielone przez lokalnego partnera serwisowego. Roszczenie z tytułu gwarancji nie przysługuje, jeżeli urządzenie zostało wywiezione poza teren Unii Europejskiej.

Naturalnie istnieje możliwość usunięcia usterek i wad nieobjętych gwarancją bądź po jej upływie za zwrotem kosztów. W tym celu prosimy przesłać urządzenia na adres naszego biura serwisowego. W przypadku części zużywających się, materiałów eksploatacyjnych oraz brakujących części zwracamy uwagę na ograniczenia tej gwarancji zgodnie z informacjami serwisowymi zamieszczonymi w tej instrukcji obsługi.

Gwarant/ Usługa: Einhell Polska sp. Z.o.o.ul. Wymysłowskiego 1, PL-55-080 Nowa Wieś Wrocławska

**Опасность!**

При использовании устройств необходимо соблюдать определенные правила техники безопасности для того, чтобы избежать травм и предотвратить ущерб. Поэтому внимательно прочитайте настоящее руководство по эксплуатации /указания по технике безопасности полностью. Храните их в надежном месте для того, чтобы иметь необходимую информацию, когда она понадобится. Если Вы даете устройство другим для пользования, то приложите к нему это руководство по эксплуатации /указания по технике безопасности. Мы не несем никакой ответственности за травмы и ущерб, которые были получены или причинены в результате несоблюдения указаний этого руководства и указаний по технике безопасности.

**Пояснение к использованным символам (см. рис. 9)**

1. **Опасность!** - для уменьшения опасности получить травму прочтите руководство по эксплуатации.
2. **Осторожно! Используйте средства защиты слуха.** Воздействие шума может вызвать потерю слуха.
3. **Осторожно! Используйте респиратор.** При обработке древесины и других материалов может образоваться вредная для здоровья пыль. Запрещено обрабатывать предметы содержащие асбест!
4. **Осторожно! Используйте защитные очки.** Возникающие во время работы искры или выделяющиеся из устройства обломки, опилки и пыль могут повредить органы зрения.
5. Храните аккумуляторы только в сухих помещениях при температуре +10 °С до +40°С. Храните аккумуляторы только в заряженном состоянии (минимально 40% полного заряда).
6. Для того чтобы избежать повреждения передаточного механизма разрешается переключать передачи только в выключенном состоянии устройства.
7. Класс защиты II
8. Только для использования в сухих помещениях.

**1. Указания по технике безопасности**

Соответствующие указания по технике безопасности находятся в приложенных брошюрах!

**Предупреждение!**

**Ознакомьтесь со всеми указаниями по технике безопасности, инструкциями, изображениями и техническими характеристиками, которые прилагаются к данному электрическому инструменту.**

Неточное соблюдение указаний, содержащихся в следующей инструкции, может привести к поражению электрическим током, пожару и (или) тяжелым травмам.

**Сохраняйте все указания по технике безопасности и инструкции для использования в будущем.**

**2. Состав устройства и состав упаковки****2.1 Описание устройства (рис. 1)**

1. Устройство регулировки момента вращения
2. Индикация заряда аккумулятора
3. Переключатель направления вращения
4. Переключатель «включено-выключено»
5. Аккумулятор (не входит в комплект поставки)
6. Зарядное устройство (не входит в комплект поставки)
7. Переключатель 1-й и 2-й скорости
8. Фиксирующая клавиша
9. Быстрозажимный патрон
10. Светодиодная лампочка
11. Дополнительная рукоятка
12. Переключатель «завинчивание-сверление-ударное сверление»

**2.2 Состав комплекта устройства**

Проверьте комплектность изделия на основании описанного объема поставки. При обнаружении недостатка компонентов обратитесь в наш сервисный центр или магазин, в котором Вы приобрели устройство, не позднее чем в течение 5-ти рабочих дней после приобретения изделия, предъявив действительную квитанцию о покупке. Обратите внимание на таблицу с указанием гарантийных сроков в документе с информацией о сервисном обслуживании.

- Откройте упаковку и выньте осторожно из упаковки устройство.
- Удалите упаковочный материал, а также приспособления защиты устройства при упаковывании и транспортировке (при наличии).
- Проверьте комплектность устройства.
- Проверьте устройство и принадлежности на наличие возникших при транспортировке повреждений.
- Сохраняйте упаковку по возможности до истечения срока гарантийных обязательств.

#### **Опасность!**

**Устройство и упаковка не являются детскими игрушками! Запрещено детям играть с пластиковыми пакетами, пленками и мелкими деталями! Опасность заключается в том, что они могут проглотить или погнубить от удушья!**

- Аккумуляторная ударная дрель-шуруповерт
- Дополнительная рукоятка
- Оригинальное руководство по эксплуатации
- Указания по технике безопасности

### **3. Использование в соответствии с назначением**

Аккумуляторная ударная дрель-шуруповерт предназначена для ввинчивания и вывинчивания винтов, для сверления отверстий в дереве, металле и пластмассе, а также для ударного сверления отверстий в камне с использованием соответствующей насадки.

Разрешается использовать устройство только в соответствии с его назначением. Любое другое, отличающееся от этого использование считается не соответствующим назначению. За все возникшие в результате такого использования ущерб или травмы любого вида несет ответственность пользователь и работающий с устройством, а не его изготовитель.

### **4. Технические данные**

Электропитание двигателя: .... 18 В пост. тока  
 Скорость вращения холостого хода: .....  
 ..... 0–500/0–1800 об/мин  
 Количество ступеней переключения скорости вращения: ..... 20+1+1  
 Вращение влево-вправо: ..... в наличии  
 Зажим сверлильного патрона: ..... 0,8-13 мм  
 Вес: ..... 1,69 кг

Макс. диаметр винта означает максимальный диаметр винта, который можно ввинтить в древесину. Диаметр винта может различаться в зависимости от породы древесины.

#### **Опасность!**

#### **Шумы и вибрация**

Параметры шумов и вибрации были измерены в соответствии с нормами EN 62841.

Уровень давления шума  $L_{pA}$  ..... 87,7 дБ(А)  
 Неопределенность  $K_{pA}$  ..... 5 дБ  
 Уровень мощности шума  $L_{WA}$  ..... 98,7 дБ(А)  
 Неопределенность  $K_{WA}$  ..... 5 дБ

#### **Используйте защиту органов слуха.**

Воздействие шума может вызвать потерю слуха.

Суммарное значение величины вибрации (сумма векторов трех направлений) определено в соответствии с EN 62841.

#### **Сверление в металле**

Значение эмиссии вибрации  $a_{h,D} \leq 2,5 \text{ м/с}^2$   
 Погрешность  $K = 1,5 \text{ м/с}^2$

#### **Ударное сверление в бетоне**

Значение эмиссии вибрации  $a_h = 10,15 \text{ м/с}^2$   
 Погрешность  $K = 1,5 \text{ м/с}^2$

Приведенные суммарные значения вибрации и параметры эмиссии шума получены в результате применения стандартного метода испытания и могут быть использованы для сравнения одного электрического инструмента с другим.

Приведенные суммарные значения вибрации и параметры эмиссии шума могут также использоваться для предварительной оценки уровня нагрузки.

**Предупреждение:**

значения вибрации и уровни шума во время эксплуатации электроинструмента могут отличаться от приведенных значений в зависимости от способа использования устройства, в частности от вида обрабатываемого изделия.

**Сведите образование шумов и вибрации к минимуму!**

- Используйте только безукоризненно работающие устройства.
- Регулярно проводите техническое обслуживание и очистку устройства.
- При работе учитывайте особенности Вашего устройства.
- Не подвергайте устройство перегрузке.
- При необходимости дайте проверить устройство специалистам.
- Отключайте устройство, если вы его не используете.

**Осторожно!****Остаточные опасности**

**Дане в том случае, если Вы используете описываемый электрический инструмент в соответствии с предписанием, то и тогда всегда остается место для риска. Ниже приведен список остаточных опасностей, связанных с конструкцией настоящего электрического инструмента:**

1. Заболевание легких, в том случае если не используется соответствующий респиратор.
2. Повреждение слуха, в том случае если не используется соответствующее средство защиты слуха.
3. Нарушения здоровья в результате воздействия вибрации на руку при длительном использовании устройства или при неправильном пользовании и ненадлежащем техническом уходе.

**Ограничьте время работы**

При этом требуется учитывать все этапы рабочего цикла (например, время, когда электрический инструмент выключен, и время, когда он включен, но работает без нагрузки).

**5. Перед вводом в эксплуатацию**

Прочитайте непременно перед первым использованием Вашего аккумуляторного шуруповерта нижеследующие указания:

1. Зарядите аккумулятор при помощи поставленного в комплекте зарядного устройства.
2. Используйте только наточенные сверла и подходящие отверточные насадки без дефектов.
3. При сверлении и ввинчивании винтов в стены выполните проверку на наличие скрытых электропроводки, газопровода и водопровода.

**6. Работа с устройством****6.1 Зарядка блока литиевых аккумуляторов (рис. 2-3)**

1. Извлеките аккумуляторный блок (5) из рукоятки, при этом нажимайте фиксирующую клавишу (8).
2. Убедитесь в том, что указанное на фирменной табличке значение напряжения сети соответствует имеющемуся значению напряжения сети. Вставьте штекер зарядного устройства (6) в штепсельную розетку. Зеленый светодиод начнет мигать.
3. Вставьте аккумулятор в зарядное устройство. В разделе 10 («Индикаторы зарядного устройства») приведена таблица с указанием значений светодиодной индикации на зарядном устройстве.

В разделе 10 («Индикаторы зарядного устройства») приведена таблица с указанием значений светодиодной индикации на зарядном устройстве.

Если аккумуляторный блок не заряжается, необходимо проверить следующее:

- наличие напряжения сети в электрической розетке;
- наличие плотного соединения на контактах зарядного устройства.

Если аккумуляторный блок все еще не заряжается, просьба отправить

- зарядное устройство и зарядный адаптер
- и аккумуляторный блок

в наш отдел обслуживания.

**Для обеспечения правильной отсылки просим обратиться в наш отдел обслуживания или в магазин, в котором было приобретено устройство.**

**При отсылке или утилизации аккумуляторов, а также аккумуляторных устройств упакуйте каждый(ое) из них в отдельный пластиковый пакет для того, чтобы избежать короткого замыкания и пожара.**

Для того, чтобы обеспечить длительный срок службы аккумуляторного пакета обеспечьте своевременную зарядку литиевого аккумуляторного пакета. Зарядку необходимо обязательно проводить, если вы заметите, что снижается мощность аккумуляторного шуруповерта.

#### **6.2 Настройка момента вращения (рис. 4, поз. 1)**

**Внимание!** Вращайте установочное кольцо для настройки момента вращения только при выключенном устройстве.

Аккумуляторный шуруповерт оснащен механическим устройством регулировки момента вращения.

Момент вращения для определенного размера винта настраивается при помощи установочного кольца (1). Момент вращения зависит от многих факторов:

- от типа и твердости обрабатываемого материала;
- от типа и длины используемых винтов;
- требований, которые предъявляются к винтовому соединению.

Сигнал о достижении момента вращения подается путем выключения муфты с треском трещотки.

#### **6.3 Переключатель «завинчивание-сверление-ударное сверление» (рис. 4, поз. 12)**

- Для завинчивания установите переключатель (12) в положение «Завинчивание». Момент вращения

задается с помощью настройки момента вращения (1) (см. пункт 6.2).

- Для сверления установите переключатель (12) в положение «Сверло». Проскальзывающая муфта отключится, и максимальное значение момента вращения можно будет задать независимо от настройки момента вращения (1).
- Для ударного сверления установите переключатель (12) в положение «Молоток». Проскальзывающая муфта отключится, и максимальное значение момента вращения можно будет задать независимо от настройки момента вращения (1).

**Указание!** Изменяйте настройку момента вращения (1) и положение переключателя «завинчивание-сверление-ударное сверление» (12) только при выключенном устройстве!

#### **6.4 Переключатель направления вращения (рис. 5, поз. 3)**

При помощи сдвигающегося переключателя, расположенного над переключателем «включено-выключено», можно изменить направление вращения аккумуляторного шуруповерта и защитить его от случайного включения. Можно выбрать вращение влево или вправо. Для того, чтобы избежать повреждения привода переключать направление вращения разрешается только в неподвижном состоянии шуруповерта. Если сдвигающийся переключатель находится в среднем положении, переключатель «включено-выключено» заблокирован.

#### **6.5 Переключатель «включено-выключено» (рис. 5, поз. 4)**

При помощи переключателя «включено-выключено» можно плавно регулировать скорость вращения. Чем сильнее нажатие переключателя, тем выше скорость вращения аккумуляторного шуруповерта.

#### **6.6 Переключение 1-й и 2-й скорости (рис. 4, поз. 7)**

Переводя переключатель в различные положения, Вы можете работать, используя высокую или низкую скорость вращения. Для того чтобы избежать повреждения передаточного механизма разрешается переключать передачи только в выключенном состоянии устройства.

### 6.7 Индикатор заряда аккумулятора (рис. 6, поз. 2)

Нажмите кнопку индикации заряда аккумулятора (а). Индикатор заряда аккумулятора (2) покажет Вам уровень заряда аккумулятора при помощи 3-х светодиодов.

#### Горят все 3 светодиода:

Аккумулятор полностью заряжен.

#### Горят 2 или 1 светодиод:

Остаточный заряд аккумулятора достаточен.

#### Мигает 1 светодиод:

Аккумулятор разряжен, необходимо зарядить его.

#### Мигают все светодиоды:

Температура аккумулятора ниже нормы. Извлеките аккумулятор из устройства и оставьте в помещении с комнатной температурой на один день. Если ошибка повторится, аккумулятор полностью разряжен и неисправен. Извлеките аккумулятор из устройства. Запрещено продолжать использовать неисправный аккумулятор и заряжать его.

### 6.8 Светодиодный источник света (рис. 6, поз. 10)

Светодиодный источник света (10) позволяет осветить место, где вы привинчиваете винт или сверлите при недостаточной освещенности. Светодиодный источник света (10) начнет светиться автоматически, как только вы нажмете переключатель «включено-выключено» (4).

### 6.9 Замена насадки (рис. 7)

Внимание! Установите переключатель направления вращения (3) при всех работах (например: замена насадки; техобслуживание и т.д.) на аккумуляторном шуруповерте в среднее положение.

- Аккумуляторный шуруповерт оснащен зажимным сверлильным патроном быстрого действия (9) с автоматическим шпindelным фиксирующим устройством.
- Раскрутите сверлильный патрон (9). Отверстие сверлильного патрона (а) должно быть достаточного размера для того, чтобы в него смогла войти насадка (сверло, а также отверточные насадки).
- Подберите подходящую насадку. Вставьте как можно глубже насадку в отверстие

патрона (а).

- Крепко завинтите сверлильный патрон (9) и проверьте в заключении прочность посадки насадки.

### 6.10 Винты

Используйте лучше всего винты с самоцентрированием (например, торкс, крестовый паз), обеспечивающих надежность работы. Следите за тем, чтобы используемые насадки бит и винты совпадали по форме и размеру. Настройте момент вращения, как описано в руководстве, в соответствии с размером винта.

### 6.11 Дополнительная рукоятка (рис. 8, поз. 11)

Дополнительная рукоятка (11) служит для дополнительной поддержки во время использования устройства. Поэтому запрещено работать с устройством без дополнительной рукоятки.

Дополнительная рукоятка (11) может быть привинчена в двух положениях (А, В). Таким образом, она подходит для использования правшами и левшами.

## 7. Очистка, техобслуживание и заказ запасных деталей

### Опасность!

Перед всеми работами по очистке необходимо извлечь аккумулятор из устройства.

### 7.1 Очистка

- Содержите защитные приспособления, вентиляционные щели и корпус двигателя свободными настолько это возможно от пыли и грязи. Протрите устройство чистой ветошью или продуйте сжатым воздухом под низким давлением.
- Мы рекомендуем очищать устройство сразу после каждого использования.
- Регулярно очищайте устройство влажной ветошью с небольшим количеством жидкого мыла. Не используйте средства для очистки или растворы; они могут повредить пластмассовые части устройства. Следите за тем, чтобы вода не попала вовнутрь устройства. Попадание воды в электрическое устройство повышает опасность получения удара током.

## 7.2 Техобслуживание

Внутри устройства нет никаких деталей, нуждающихся в техническом уходе.

## 7.3 Заказ запасных частей и принадлежностей

При заказе запасных частей необходимо указать следующие данные:

- тип устройства
- артикульный номер устройства
- идентификационный номер устройства
- номер необходимой запасной части

Актуальные цены и информацию можно найти на сайте [www.Einhell-Service.com](http://www.Einhell-Service.com).



**Рекомендация! Для хорошего результата работы мы рекомендуем высококачественные принадлежности kwb ! [www.kwb.eu](http://www.kwb.eu) [welcome@kwb.eu](mailto:welcome@kwb.eu)**

## 8. Утилизация и вторичное использование

Устройство поставляется в упаковке для предотвращения повреждений при транспортировке. Эта упаковка является сырьем и поэтому может быть использована вновь или направлена на повторную переработку сырья. Устройство и его принадлежности изготовлены из различных материалов, например, металла и пластмасс. Не выбрасывайте дефектные устройства вместе с бытовыми отходами. Для правильной утилизации устройство необходимо сдать в подходящий пункт приема. Если Вы не знаете, где находится пункт приема, уточните это в органах коммунального управления.

## 9. Хранение

Храните устройство и его принадлежности в темном, сухом и неподверженном воздействию мороза, а также недоступном для детей месте. Оптимальная температура хранения находится между 5 °C и 30 °C. Храните электроинструмент в оригинальной упаковке.

## 10. Индикаторы зарядного устройства

Состояние индикатора		Значение и действия
Красный светодиод	Зеленый светодиод	
Не горит	Мигает	<b>Готовность к эксплуатации</b> Зарядное устройство подключено к сети и готово к эксплуатации, аккумулятор не в зарядном устройстве.
Горит	Не горит	<b>Зарядка</b> Зарядное устройство заряжает аккумулятор в режиме быстрой зарядки. Информацию о времени зарядки можно найти непосредственно на зарядном устройстве. Указание! В зависимости от имеющегося заряда аккумулятора фактическое время зарядки может немного отличаться от указанных значений.
Не горит	Горит	<b>Аккумулятор заряжен и готов к использованию. (READY TO GO)</b> После этого активируется режим бережной зарядки до полной зарядки аккумулятора. Для этого оставьте аккумулятор в зарядном устройстве на 15 мин дольше указанного времени. <b>Действие</b> Извлеките аккумулятор из зарядного устройства. Отсоедините зарядное устройство от сети.
Мигает	Не горит	<b>Бережная зарядка</b> Зарядное устройство в режиме бережной зарядки. В целях обеспечения безопасности аккумулятор заряжается медленнее, а для зарядки требуется больше времени. Это может происходить по нескольким причинам: - Аккумулятор долгое время не заряжался. - температура аккумулятора вне оптимального диапазона. <b>Действие</b> Дождитесь завершения процесса зарядки, несмотря на это, аккумулятор может продолжать заряжаться.
Мигает	Мигает	<b>Неисправность</b> Зарядка невозможна. Аккумулятор неисправен. <b>Действие</b> Запрещено заряжать неисправный аккумулятор. Извлеките аккумулятор из зарядного устройства.
Горит	Горит	<b>Нарушение температурного режима</b> Слишком высокая (например, прямой солнечный свет) или слишком низкая (ниже 0 °С) температура аккумулятора. <b>Действие</b> Извлеките аккумулятор и поместите его на хранение при комнатной температуре (ок. 20 °С) на 1 день.





Только для стран ЕС

Запрещено выбрасывать электроинструмент в обычный домашний мусор.

Согласно европейской директиве 2012/19/EG об использованных электрических и электронных устройствах и реализации в правовой системе соответствующей страны необходимо использованный электрический инструмент утилизировать отдельно и направлять на вторичную переработку для охраны окружающей среды.

Вторичная переработка - альтернатива обязательной отсылке устройства назад изготовителю: Владелец электрического устройства в случае избавления от собственности обязан, в качестве альтернативы отсылки назад изготовителю, содействовать надлежащей утилизации. Пришедшее в негодность устройство может быть передано в приемный пункт, который осуществит ликвидацию в соответствии с законом страны о цикличном производстве и обращении с мусором. Это не относится к приложенным к пришедшему в негодность оборудованию дополнительным устройствам и вспомогательным средствам, не содержащим электрические части.

При утилизации устройства убедитесь, что из него извлечены аккумуляторы и осветительные приборы (например, лампочки).

Перепечатывание или прочие виды размножения документации и сопроводительных листов продукции фирмы, полностью или частично, разрешено производить только с однозначного разрешения Einhell Germany AG.

Сохраняется право на технические изменения

## Информация о сервисном обслуживании

Во всех странах, указанных в гарантийном свидетельстве, у нас имеются компетентные сервисные партнеры, контактные данные которых Вы найдете в гарантийном свидетельстве. Они всегда в Вашем распоряжении для решения любых вопросов, связанных с обслуживанием, например, для ремонта, поставки запчастей и быстроизнашивающихся деталей, а также приобретения расходных материалов.

Следует обратить внимание на то, что в этом изделии следующие детали подвержены естественному износу или износу в связи с эксплуатацией / следующие детали требуются в качестве расходных материалов.

Категория	Пример
Быстроизнашивающиеся детали*	Сверильный патрон, Аккумулятор
Расходный материал/расходные части*	Насадки/сверла
Недостающие компоненты	

\* Не обязательно входят в объем поставки!

При обнаружении дефектов или неисправностей мы просим Вас заявить о таком случае в сети Интернет на сайте [www.Einhell-Service.com](http://www.Einhell-Service.com). Обратите внимание на точное описание неисправности и в любом случае ответьте на следующие вопросы:

- Устройство уже работало или оно было неисправным с самого начала?
- Вам бросилось что-либо в глаза перед возникновением неисправности (признак перед неисправностью)?
- Какую неисправность имеет устройство, по Вашему мнению (основной признак)?  
Опишите эту неисправность.

## Гарантийное свидетельство

Уважаемая покупательница, уважаемый покупатель,

Наши продукты проходят тщательнейший контроль качества. Если это устройство все же не будет функционировать безупречно, мы просим Вас обратиться в наш сервисный отдел по адресу, указанному в этом гарантийном талоне. Мы также охотно ответим на Ваши вопросы по телефону, номер которого приведен ниже.

При предъявлении гарантийных требований действуют следующие условия.

1. Настоящие правила гарантии действуют исключительно в отношении пользователей, т.е. физических лиц, которые не намереваются использовать настоящее изделие в рамках своей профессиональной или другой самостоятельной деятельности. Настоящие правила гарантии регулируют дополнительные условия оказания гарантийных услуг, которые нижеупомянутый производитель обеспечивает покупателям своих новых устройств в дополнение к условиям гарантии в соответствии с законом. Эти гарантийные обязательства не затрагивают Ваши законные гарантийные требования. Наши гарантийные услуги для Вас бесплатны.
2. Гарантийные услуги распространяются только на дефекты нового, приобретенного на территории Европейского союза устройства нижеупомянутого производителя, которые связаны с недостатком материала или производственным браком, и ограничиваются по нашему выбору устранением таких дефектов или заменой устройства. Учтите, что наши устройства не предназначены для использования в промышленных целях, в ремесленном производстве и на профессиональной основе. Поэтому гарантийный договор считается недействительным, если устройство использовалось в течение гарантийного срока на кустарных, промышленных предприятиях или в ремесленном производстве, а также подвергалось сопоставимой нагрузке. К продукции под торговой маркой Professional не применяются ограничения в отношении использования в промышленных целях, в ремесленном производстве и на профессиональной основе.
3. Наша гарантия не распространяется на:
  - повреждения устройства, возникшие в результате несоблюдения руководства по монтажу или неправильного монтажа, несоблюдения руководства по эксплуатации (например, при подключении к сети с неправильным напряжением или родом тока), несоблюдения требований касательно технического обслуживания и правил техники безопасности, вследствие воздействия на устройство аномальных условий окружающей среды или ненадлежащего ухода и технического обслуживания;
  - повреждения устройства, возникшие в результате неправильного или ненадлежащего использования (например, перегрузка устройства или применение не допущенных к использованию насадок или принадлежностей), попадания в устройство посторонних предметов (например, песка, камней, пыли и т. п.), повреждений при транспортировке, применения силы или внешних воздействий (например, повреждения при падении).
  - повреждения устройства или его частей, связанные с износом в связи с эксплуатацией, обычным или другим естественным износом. Например, аккумуляторы и аккумуляторные блоки подвержены естественному износу и ввиду особенностей конструкции рассчитаны на ограниченное количество циклов. На их срок службы негативно влияют, в частности, требуемые нагрузки и скорость зарядки, а также воздействие высоких и низких температур, вибраций и ударов.
4. Гарантийный срок составляет 2 года и начинается со дня покупки устройства. Гарантийные права необходимо предъявлять до истечения срока гарантии в течении двух недель после того как будет обнаружена неисправность. Заявления на гарантийное обслуживание после истечения срока гарантии не принимаются. При ремонте или замене устройства не продлевается и не исчисляется заново гарантийный срок в отношении устройства или установленных запасных частей. Это условие действует также при выполнении обслуживания на месте.
5. Для предъявления претензии по гарантии зарегистрируйте неисправное устройство на сайте: [www.Einhell-Service.com](http://www.Einhell-Service.com). Приготовьте квитанцию о покупке или другие доказательства приобретения Вами нового устройства. Оказание гарантийных услуг применительно к устройствам, направленным на рассмотрение без соответствующих доказательств или фирменной таблички, исключается ввиду недостатка данных для идентификации таких устройств. Если наша гарантия распространяется на неисправность устройства, Вы немедленно получите отремонтированное или новое устройство.
6. Если Вы вывезли устройство в страну Европейского союза, отличную от страны приобретения, мы осуществим гарантийное обслуживание через авторизованного сервисного партнера. При вывозе устройства за пределы Европейского союза не действуют гарантийные обязательства.

Само собой разумеется, мы можем также устранить при оплате затрат неисправности устройства, которые не входят в объем гарантийных услуг или при истечении срока гарантии. Для этого Вам необходимо выслать устройство на адрес нашей службы сервиса. Что касается быстроизнашивающихся, расходных деталей и недостающих компонентов, мы обращаем внимание на ограничения этой гарантии согласно информации о сервисном обслуживании настоящего руководства по эксплуатации.

197022, Saint Petersburg, Professora Popova street 32, Liter D, office 310

**Oht!**

Vigastuste ja kahjustuste vältimiseks tuleb seadme kasutamisel võtta tarvitusele mõningad ohutusabinõud. Seepärast lugege kasutusjuhend /ohutusjuhised hoolikalt läbi. Hoidke need korralikult alles, et informatsioon oleks teil igal hetkel käeulatuses. Kui peaksite seadme teisele isikule edasi andma, siis andke talle ka kasutusjuhend /ohutusjuhised. Me ei võta endale vastutust õnnetuste või kahjude eest, mis tekivad käesoleva juhendi ja ohutusjuhiste mittejärgimisel.

**Kasutatud sümbolite seletus (vt joonis 9)**

- Oht!** - vigastusohu vähendamiseks lugege kasutusjuhendit.
- Ettevaatus! Kasutage kõrvaklappe.** Müra võib põhjustada kuulmiskaotust.
- Ettevaatus! Kandke tolumaski.** Puidu ja teiste materjalide töötlemisel võib tekkida tervisele kahjulik tolm. Asbesti sisaldavat materjali ei tohi töödelda!
- Ettevaatus! Kandke kaitseprille.** Töö ajal tekkivad sädemed ning seadmest lendavad killud, laastud ja tolm võivad halvendada nähtavust.
- Hoidke akusid ainult kuivades ruumides temperatuuril +10 °C kuni +40 °C. Hoiustage akusid ainult laetud olekus (vähemalt 40% laetud).
- Ajami kahjustuste vältimiseks tohib käike vahetada ainult siis, kui seade ei tööta.
- Kaitseklass II
- Kasutamiseks ainult kuivades ruumides.

**1. Ohutusjuhised**

Vastavad ohutuseeskirjad leiata kaasasolevast brošüürist.

**Hoiatus!**

**Lugege kõiki ohutusjuhiseid, juhendeid, jooniseid ja tehnilisi andmeid, mis kuuluvad elektritööriista juurde.** Järgnevalt toodud juhiste puudulik järgimine võib põhjustada elektrilöögi, põletuse ja/või raskeid vigastusi.

**Hoidke kõik ohutusjuhised ja juhendid tulevikuks alles.**

**2. Seadme kirjeldus ja tarnekomplekt****2.1 Seadme kirjeldus (joonis 1)**

- Pöördemomendi reguleerimine
- Akutaseme näidik
- Pöörlemissuuna lüliti
- Sisse-/väljalülitusnupp
- Aku (Ei sisaldu tarnekomplektis)
- Akulaadija (Ei sisaldu tarnekomplektis)
- Lüliti 1. käik – 2. käik
- Fikseerimisnupp
- Kiirpinguti
- LED-lamp
- Lisakäepide
- Kruvimise /puurimise /löökpuurimise lüliti

**2.2 Tarnekomplekt**

Kontrollige loendi alusel, kas tarnekomplektis on kõik vajalikud osad. Juhul, kui mõni osa on puudu, pöörduge hiljemalt 5 tööpäeva jooksul pärast kauba ostmist meie teeninduskeskusesse või lähimasse pädevasse ehitusmaterjalide kaupluste ning esitage kehtiv ostukviitung. Järgige siinkohal juhendi lõpus esitatud garantiitingimustes olevat garantiitabelit.

- Avage pakend ja võtke seade ettevaatlikult välja.
- Eemaldage pakkematerjal ning pakke- ja transporditoed (kui on olemas).
- Kontrollige, kas tarnekomplekt on terviklik.
- Kontrollige, ega seadmel ja tarvikutel pole transpordikahjustusi.
- Hoidke pakend võimalusel kuni garantiiaja lõpuni alles.

**Oht!**

**Seade ja pakkematerjal ei ole laste mänguasjad! Lapsed ei tohi kilekottide, fooliumi ja pisidetallidega mängida! Oht alla neelata ja lämbuda!**

- Aku-löökpuur-kruvits
- Lisakäepide
- Originaalkasutusjuhend
- Ohutusjuhised

**3. Sihipärane kasutamine**

Aku-löökpuur-kruvits sobib kruvide kinni- ja lah-tikeeramiseks ning puidu, metalli ja plastmassi puurimiseks.

Masinat võib kasutada ainult sihipärasel otstarbel. Igasugune teisel otstarbel kasutamine ei ole sihipärane. Kõigi sellest tulenevate kahjude või vigastuste eest vastutab kasutaja/käitaja ja mitte tootja.

#### 4. Tehnilised andmed

Mootori toide: .....18 V DC.  
 Koormuseta  
 pöölemissagedus: .....0-500 /0-1800 min<sup>-1</sup>  
 Pöördemomendi astmed: ..... 20+1+1  
 Pöölemissuuna muutmine: ..... on  
 Padrun: ..... 0,8-13 mm  
 Kaal: ..... 1,69 kg

Kruvi maksimaalne läbimõõt kirjeldab kruvi maksimaalset läbimõõtu, mida saab puidu sisse kruvida. Olenevalt puidu liigist võib kruvi läbimõõtu varieeruda.

##### Oht!

##### Müra ja vibratsioon

Müra- ja vibratsiooniväärtused tehti kindlaks standardi EN 62841 järgi.

Helirõhu tase  $L_{pA}$  ..... 87,7 dB(A)  
 Hälbepiir  $K_{pA}$  ..... 5 dB  
 Müratase  $L_{WA}$  ..... 98,7 dB(A)  
 Hälbepiir  $K_{WA}$  ..... 5 dB

##### Kasutage kõrvaklappe.

Müra võib põhjustada kuulmiskaotust.

Võnke koguväärtused (kolme suuna vektorsumma) on kindlaks määratud standardi EN 62841 järgi.

##### Metalli puurimine

Võngete emissiooniväärtus  $a_{n,D} \leq 2,5 \text{ m/s}^2$   
 Värisemine  $K = 1,5 \text{ m/s}^2$

##### Betooni löökpuurimine

Võngete emissiooniväärtus  $a_{n,D} = 10,15 \text{ m/s}^2$   
 Värisemine  $K = 1,5 \text{ m/s}^2$

Esitatud võnke koguväärtused ja müra emissiooniväärtused on mõõdetud standardiseeritud testimismeetodi järgi ja seda võib kasutada võrdluseks mõne teise elektritööriista võngete emissiooniväärtusega.

Märgitud võnke koguväärtusi ja müra emissiooniväärtusi saab kasutada ka koormuse esialgseks hindamiseks.

##### Hoiatus!

Võnke ja müra emissiooniväärtused võivad elektritööriista tegeliku kasutamise ajal erineda etteantud väärtustest, sõltuvalt elektritööriista kasutamise viisist, eelkõige sellest, millist detaili töödeldakse.

##### Piirake müra teket ja vibratsiooni miinimumi!

- Kasutage ainult täiesti korras seadmeid.
- Hooldage ja puhastage seadet korrapäraselt.
- Kohandage oma töömeetodid seadmega.
- Ärge koorake seadet üle.
- Laske seadet vajaduse korral kontrollida.
- Lülitage seade välja, kui seda ei kasutata.

##### Ettevaatus!

##### Jääkriskid

**Ka siis, kui te kasutate elektritööriista eeskirjadekohaselt, jääb jääkriskide oht alati püsima. Esineda võivad järgmised elektritööriista konstruktsioonist ja mudelist tulenevad ohud:**

1. Kopsukahjustused juhul, kui ei kanta sobivat tolmukaitsemaski.
2. Kuulmiskahjustused juhul, kui ei kanta sobivat kuulmiskaitset.
3. Tervisekahjustused, mis tulenevad käte vibreerimisest juhul, kui seadet kasutatakse pikema aja jooksul või seda ei kasutata ega hooldata nõuetele vastavalt.

##### Piirake tööaega.

Arvestada tuleb kõigi töötsükli osadega (näiteks aeg, millal elektritööriist on välja lülitatud, ning aeg, millal tööriist on sisse lülitatud, kuid töötab koormuseta).

#### 5. Enne kasutuselevõttu

Enne akukruvitsa kasutuselevõttu lugege tingimata järgmisi juhiseid:

1. Laadige akut komplektis oleva laadijaga.
2. Kasutage ainult teravaid puuriterasid ning veatuid ja sobivaid kruvikeeraja otsakuid.
3. Seintesse ja müüridesse puurimisel ja kruvide keeramisel kontrollige varjatud elektrijuhtmete ja gaasi- ning veetorude asukohta.

## 6. Käitamine

### 6.1 Liitumaku laadimine (joonised 2-3)

1. Tõmmake aku (5) käepidemest välja, vajutades lukustusnupu (8) allapoole.
  2. Kontrollige, kas aku tüübisildil toodud võrgupinge vastab olemasolevale võrgupingele. Pange laadija (6) toitepistik pistikupesasse. Roheline valgusdiod hakkab vilkuma.
  3. Pange aku laadijale.
- Punktis 10 (laadija näidik) leiate tabeli laadija valgusdiodinäidiku tähendustega.

Kui aku laadimine ei peaks võimalik olema, kontrollige palun

- kas pistikupesas on pinget.
- kas laadija laadimiskontaktidega on takistuseta ühendus.

Kui aku laadimine ei peaks ikka veel võimalik olema, palume teil saata

- laadur, laadimisadapter
- ja aku

meie klienditeenindusesse.

**Asjakohaseks toimetamiseks kogumiskohta võtke ühendust meie klienditeenindusega või kohaga, kust seade on ostetud.**

**Jälgige akude ja akuseadmete transportimisel või utiliseerimisel, et need pakitaks üksikult kilekotikestesse, et vältida lühiühendusi ja tulekahju!**

Aku pika kasutusaja huvides peaksite hoolitsemata Li-aku õigeaegse laadimise eest. See on vajalik igal juhul, kui Te märkate, et akukruvitsa võimsus nõrgeneb.

### 6.2 Pöördemomendi reguleerimine (joonis 4/pos. 1)

**Tähelepanu! Reguleerige pöördemomendi seaderõngast ainult seadme seismise ajal.**

Akukruvits on varustatud mehaanilise pöördemomendi reguleerijaga.

Pöördemomendi reguleeritakse teatud kruvisuuruse järgi seaderõnga (1) abil. Pöördemoment sõltub mitmest faktorist:

- töödeldava materjali liigist ja tugevusest.
- kasutatavate kruvide liigist ja pikkusest.
- nõudmistest, mida esitatakse kruviühendusele.

**Pöördemomendi saavutamiseks annab märku lukustusnupu klõpsatus.**

### 6.3 Kruvimise/puurimise/löökpuurimise lüliti (joonis 4/12)

- Kruvimiseks seadke ümberlülit (12) astmele "kruvi". Pöördemomendi reguleeritakse pöördemomendi reguleerimisega (1) kaudu (vt punkti 6.2).
- Puurimiseks seadke ümberlülit (12) astmele "puur". Liugsidur on välja lülitatud ja maksimaalne pöördemoment on kättesaadav sõltuvalt pöördemomendi reguleerimisest (1).
- Löökpuurimiseks seadke ümberlülit (12) astmele "haamer". Liugsidur on välja lülitatud ja maksimaalne pöördemoment on kättesaadav sõltuvalt pöördemomendi reguleerimisest (1).

**Märkus!** Lülitage pöördemomendi reguleerimine (1) ja kruvimise /puurimise /löökpuurimise lüliti (12) ümber ainult siis, kui seade on seisatud!

### 6.4 Pöörlemissuunalüliti (joonis 5/3)

Toitelüliti kohal asuva liuglülitiga saate reguleerida akukruvitsa pöörlemissuunda ja kindlustada akukruvitsa tahtmatu sisselülitamise vastu. Te võite valida pöörlemissuuna vasakule või paremale. Ajami kahjustuste vältimiseks tohib pöörlemissuunda muuta ainult siis, kui seade ei tööta. Kui liuglülit on vaheasendis, siis on toitelüliti blokeeritud.

### 6.5 Toitelüliti (joonis 5/4)

Toitelüliti abil saate pöörete arvu astmeteta juhtida. Mida rohkem te lülitit vajutate, seda suuremaks muutub akukruvitsa pöörete arv.

### 6.6 Ümberlülitamine: käik 1 – käik 2 (joon. 4/7)

Vastavalt lüliti asendile saate töötada suurema või väiksema pöörete arvuga. Ajami kahjustuste vältimiseks tohib käike vahetada ainult siis, kui seade ei tööta.

### 6.7 Aku taseme näidik (joonis 6/2)

Vajutage akutaseme näidiku lüliti (a). Aku täituvuse näidik (2) annab aku laetuse taseme kohta märku 3 LEDi abil.

#### **Kõik 3 LEDi põlevad:**

Aku on täiesti täis.

#### **2 LEDi või 1 LED põleb**

Aku on veel piisavalt laetud.

**1 LED vilgub:**

Aku on tühi, laadige akut.

**Kõik LEDid vilguvad:**

Aku temperatuur on alla miinimumi. Eemaldage aku seadmelt ja laske akul üks päev olla toatemperatuuril. Kui viga esineb uuesti, on aku tühjenenud ja seega defektne. Eemaldage aku seadmelt. Defektset akut ei tohi rohkem kasutada ega laadida.

**6.8 LED-lamp (joonis 6/10)**

LED-lambi (10) abil saab halbade valgustingimuste korral kruvi- või puurikohta valgustada. LED-lamp (10) süttib automaatselt, niipea kui vajutate toitelüliti (4).

**6.9 Instrumendivahetus (joonis 7)**

**Tähelepanu!** Kõigi tööde korral (nt instrumendivahetus, hooldus jms) seadke akukruvitsa pöörlemis- ja lukustamis- (3) keskmisesse asendisse.

- Akukruvits on varustatud automaatse spindli- lukustiga kiirpadruniga (9).
- Keerake padrun (9) lahti. Puuriava (a) peab olema instrumendi (puuri v kruvitsaotsiku) sissepanemiseks piisavalt suur.
- Valige sobiv instrument. Lükake instrument võimalikult sügavale padruniavasse (a).
- Keerake padrun (9) kõvasti kinni ja kontrollige seejärel, kas instrument on hästi kinnitatud.

**6.10 Kruvide keeramine**

Kõige parem oleks kasutada isetsentreerivaid kruvisid (nt ristpeakruvid), mis tagavad kindla töötamise. Pange tähele, et kasutatav otsak ja kruvi sobiks vormilt ja suuruselt. Kasutage kruvi suurusele vastavat pöördemomenti, nagu kasutusjuhendis kirjeldatud.

**6.11 Lisakäepideme paigaldamine (joonis 8/11)**

Lisakäepideme (11) pakub seadme kasutamisel lisatuge. Seepärast ärge kasutage seadet ilma lisakäepidemeta.

Lisakäepideme (11) saab kinni keerata kahes asendis (A, B). Seetõttu sobib see nii parema- kui ka vasakukäeliste.

**7. Puhastus, hooldus ja varuosade tellimine****Oht!**

Lahutage seade enne puhastustöid vooluvõrgust.

**7.1 Puhastamine**

- Hoidke kaitseseadised, õhupilud ja mootorikastad võimalikult tolmu- ja mustusevabad. Hõõruge seade puhta rätikuga puhtaks või puhastage suruõhuga madalal survel.
- Soovitame puhastada seadet otsekohe pärast iga kasutamist.
- Puhastage seadet regulaarselt niiske rätikuga ja vähese koguse vedelseebiga. Ärge kasutage puhastusvahendeid või lahusteid; need võivad kahjustada seadme plast detaile. Arvestage sellega, et seadme sisemusse ei tohi vett sattuda. Vee tungimine elektriseadmesse suurendab elektrilöögi saamise ohtu.

**7.2 Hooldus**

Seadme sisemuses ei asu muid hooldust vajavaid osi.

**7.3 Varuosade ja tarvikute tellimine:**

Varuosade tellimisel on vajalikud järgmised andmed:

- Seadme tüüp
- Seadme artikli number
- Seadme identifitseerimisnumber
- Vajamineva varuosa varuosanumber

Kehtivad hinnad ja info leiate aadressilt [www.Einhell-Service.com](http://www.Einhell-Service.com).



**Vihje! Hea töötulemuse saavutamiseks soovitame kvaliteetseid tarvikuid!** [www.kwb.eu](http://www.kwb.eu)  
welcome@kwb.eu

## 8. Jäätmekäitlus ja taaskasutus

Transpordikahjustuste vältimiseks on seade pakendis. See pakend on toormaterjal ja seega taaskasutatav ning selle saab toorainetöötlusse tagasi toimetada. Seade ja selle tarvikud koosnevad mitmesugustest materjalidest nagu nt metall ja plast. Katkised seadmed ei kuulu olmeprügi hulka. Asjatundlikuks käitlemiseks tuleks seade anda ära vastavasse kogumiskohta. Kui Te ei tea ühtki kogumiskohta, siis küsige teavet kohalikust omavalitsusest.

## 9. Hoiustamine

Hoidke seadet ja selle lisatarvikuid pimedas, kuivas ja külmakindlas ning lastele ligipääsmatus kohas. Optimaalne laotemperatuur on vahemikus 5 kuni 30°C. Hoidke elektritööriista originaalpakendis.



## 10. Laadija näidik

Näidiku olek		Tähendus ja abinõu
Punane LED	Roheline LED	
väljalülitatud	Vilgub	<b>Töövalmidus</b> Laadija on võrku ühendatud ja töövalmis, aku ei ole laadijas
Põleb	väljalülitatud	<b>Laadimine</b> Laadija laeb akut kiirrežiimil. Vastavad laadimisajad leiab vahetult laadijalt. Märkus! Olenevalt olemasolevast laetuse tasemest võivad tegelikud laadimisajad etteantud aegadest natuke erineda.
väljalülitatud	Põleb	<b>Aku on täis ja töövalmis. (READY TO GO)</b> Seejärel lülitatakse ümber õrnale laadimisele, kuni aku on täiesti täis laetud. Laske selleks aku umbes 15 minutit kauem laadijal olla. <b>Abinõu:</b> Võtke aku laadijast välja. Eraldage laadija vooluvõrgust.
Vilgub	väljalülitatud	<b>Paindlik laadimine</b> Laadija asub säästva laadimise režiimil. Akut laetakse turvalisuse tõttu aeglasemalt ja selleks kulub aega kauem. Sellel võivad olla järgmised põhjused. - Akut ei ole pikka aega laetud. - Aku temperatuur ei ole ideaalses vahemikus. <b>Abinõu:</b> Oodake, kuni laadimine on lõpetatud, akut saab sellele vaatamata edasi laadida.
Vilgub	Vilgub	<b>Viga</b> Laadimine ei ole enam võimalik. Aku on defektne. <b>Abinõu:</b> Defektset akut ei tohi rohkem laadida. Võtke aku laadijast välja.
Põleb	Põleb	<b>Temperatuurihäire</b> Aku on liiga kuum (nt otsese päikesekiirguse tõttu) või liiga külm (madalam kui 0 °C). <b>Abinõu:</b> Eemaldage aku ja hoidke seda 1 päev toatemperatuuril (umbes 20 °C).



Ainult Euroopa Liidu riikidele

Ärge visake elektrilisi tööriistu olmeprügi hulka!

Euroopa Liidu direktiiviga 2012/19/EÜ elektri- ja elektroonikaseadmete jäätmete kohta ja siseriiklikele kohaldamistele tuleb kasutatud elektrilised tööriistad koguda kokku eraldi ja leida neile keskkonnasäästlik taaskasutus.

Taaskasutusalternatiiv tagasisaatmisnõudele:

Elektriseadme omanik on kohustatud omandisuhte lõppemisel alternatiivina tagasisaatmisele kaasa aitama sobivale taaskasutusele. Seega võib vana seadme loovutada ka tagasivõtukohta, mis korraldab selle kõrvaldamise riikliku ringlusmajanduse ja jäätmeseadusandluse tähenduses. Asjasse ei puutu vanade seadmete elektrikomponentideta lisaseadmed ja abivahendid.

Jälgige utiliseerimisel, et akud ja valgustusseadmed (nt hõõglamp) võetakse seadmest välja.

Tootedokumentatsiooni ja kaasasolevate dokumentide kordustrukk või muul viisil paljundamine, ka osaliselt, on lubatud ainult Einhell Germany AG loal.

Tehniliste muudatuste õigus reserveeritud

## Hooldusteave

Meil on kõikides garantiitunnistusel loetletud riikides pädevad hoolduspartnerid, kelle kontaktandmed leiате garantiitunnistusest. Nemad on Teie käsutuses seoses mis tahes hooldusküsimustega, nagu remonditööd, varu- ja kuluosade muretsemine või kulumaterjalid.

Tuleb tähele panna, et selle toote korral esineb kasutamisest tulenevaid või loomulikke kulumisilminguid järgmistel detailidel ning neid detaile käsitletaksekulumaterjalina.

Kategooria	Näide
Kuluosad*	Puuripadrund, Aku
Kulumaterjal / Kuluosad*	Otsikud / puur
Puuduolevad detailid	

\* ei pruugi tingimata tarnekomplektiga kaasas olla!

Puuduste või rikete korral palume Teid registreerida see internetis aadressil [www.Einhell-Service.com](http://www.Einhell-Service.com). Märkige kindlasti vea täpne kirjeldus ja vastake lisaks igal juhul järgmistele küsimustele.

- Kas seade on töötanud või oli ta algusest peale defektne?
- Kas Teile hakkas enne defekti ilmnemist midagi silma (defekti tunnused)?
- Missugune tõrge Teie arvates seadmel on (põhitunnus)? Kirjeldage seda tõrget.

## Garantiitunnistus

Lugupeetud klient!

Meie tooted läbivad range kvaliteedikontrolli. Kui seade ei peaks siiski korralikult töötama, on meil siiralt kahju ja me palume Teil pöörduda kaupluse poole, kelle juurest toote soetasite. Garantiinõuete esitamisel kehtib järgnev:

1. Käesolevad garantiitingimused on suunatud ainult tarbijatele, st füüsilistele isikutele, kes ei soovi toodet kasutada oma kommerts- või muuks iseseisvaks tegevuseks. Käesolevad garantiitingimused reguleerivad täiendavaid garantiiteenuseid, mida lubab allpool nimetatud tootja lubab osutada oma uute seadmete ostjatele lisaks seaduslikule garantiile osutada. See garantii ei puuduta teie seaduslike garantiinõudeid. Meie garantiiteenus on teile tasuta.
2. Garantiiteenus hõlmab ainult teie poolt Euroopa Liidus ostetud, allpool nimetatud tootja toodetud uue seadme neid puudusi, mis tulenevad materjali- või tootmisvigadest, ning piirneb meie valikul nende puuduste kõrvaldamise või seadme vahetamisega. Võtke palun arvesse, et meie seadmed ei ole konstrueeritud ettevõtluses, käsitööstuses ega kutsetegevuses kasutamise otstarbel. Seetõttu ei kehti garantiileping juhul, kui seadet kasutatakse garantiiajal ettevõtluses, käsitööstuses või tööstuses jt sarnastel tegevusaladel. Kaubamärgi „Professional“ toodete puhul ei kehti välistus ettevõtluses, käsitööstuses ega kutsetegevuses kasutamisele.
3. Meie garantii alla ei kuulu:
  - seadme kahjustused, mis on tekkinud montaažijuhendi mittejärgimise või asjatundmatu paigalduse, kasutusjuhendi mittejärgimise (nagu nt vale võrgupinge või vooluliigi ühendamisel) või hooldusjuhendi ja ohutusnõuete eiramise tõttu, samuti seadme jätmise tõttu ebaharilike keskkonnatingimuste kätte või puuduliku hoolduse ja kontrolli tõttu;
  - seadme kahjustused, mis on tekkinud kuritegeliku või asjatundmatu käsitlemise tõttu (nagu nt seadme ülekoormamine või lubamatute instrumentide või tarvikute kasutamine) võõrkehade (nt liiva, kivide või tolmu jne) seadmesse tungimise tagajärjel; transpordikahjud, kahjustused, mis on tekkinud jõu kasutamise või välisjõudude mõju (nt kahjustused mahakukkumise tõttu) tagajärjel;
  - kahjustused seadmel või seadme osadel, mis on põhjustatud kasutamisest tingitud, tavalise või muu loomuliku kulumise tagajärjel. Näiteks mõjub akudele ja akupakkidele loomulik kulumine ja need on konstruktsioonist tingituna ette nähtud piiratud tsükli arvu jaoks. Kulumist mõjutavad eelkõige nõutavad koormused, laadimiskiirused, ent ka kokkupuude kuumuse, külma, vibratsiooni ja löökidega.
4. Garantiiaeg on kaks aastat ning see algab seadme ostmise kuupäevaga. Garantiinõuded tuleb esitada garantiiajal kahe nädala jooksul pärast defekti tuvastamist. Garantiinõuete esitamine pärast garantiiaja kestuse lõppu on välistatud. Seadme remont või väljavahetamine pikendab garantiiaega või antakse nõude tõttu seadmele ja võimalikele paigaldatud varuosadele uus garantiiaeg. See kehtib ka kliendi juures kohapeal teostatud teeninduse korral.
5. Garantiinõude esitamiseks registreerige defektne seade aadressil: [www.Einhell-Service.com](http://www.Einhell-Service.com). Hoidke oma seadme ostukviitung või teised ostutõendid alles. Seadmete korral, mis saadetakse ilma vastavate tõenditeta või ilma tüübisildita, on klassifitseerimise võimaluse ebapiisavuse tõttu garantii välistatud. Kui seadme defekt käib meie garantii alla, saate esimesel võimalusel tagasi remonditud või uue seadme.
6. Kui olete seadme viinud mõnda muusse Euroopa Liidu liikmesriiki kui riiki, kus seadme ostsite, täidame garantii sealse teeninduspartneri kaudu. Euroopa Liidust väljaviimisel garantiinõudeõigus puudub.

Enesestmõistetavalt kõrvaldame seadmel ka neid defekte, mis ei käi garantii alla või kui garantiiaeg on läbi, kuid sel juhul tuleb Teil kulud tasuda. Selleks saatke seade meie teeninduse aadressil. Kulu-/tarbe- ja puuduolevate detailide osas juhime tähelepanu garantiipiirangutele vastavalt selles kasutusjuhendis antud hooldusteabele.



- D** Konformitätserklärung: Wir erklären Konformität gemäß EU-Richtlinie und Normen für Artikel
- GB** Declaration of conformity: We declare conformity in accordance with the EU directive and standards for article
- F** Déclaration de conformité : Nous déclarons la conformité conformément aux directives et normes UE pour l'article
- I** Dichiarazione di conformità: dichiariamo la conformità secondo la direttiva UE e le norme per l'articolo
- DK** Overensstemmelseserklæring: Vi atterer overensstemmelse iht. EU-direktiv samt standarder for artikel
- S** Försäkran om överensstämmelse: Vi förklarar följande överensstämmelse enl. EU-direktiv och standarder för artikeln
- CZ** Prohlášení o shodě: Prohlašujeme shodu podle směrnice EU a norem pro výrobek
- SK** Vyhlásenie o zhode: Vyhlasujeme zhodu podľa smernice EÚ a noriem pre výrobok
- NL** Conformiteitsverklaring: wij verklaren conformiteit conform EU-richtlijn en normen voor artikel
- E** Declaración de conformidad: declaramos la conformidad a tenor de la directiva y normas de la UE para el artículo
- FIN** Standardinmukaisuus todistus: Me vakuutamme, että EU-direktiivin ja standardien vaatimukset täyttyvät tuotteelle
- SLO** IZJAVA O SKLADNOSTI potrjuje sledečo skladnost s smernico EU in standardi za izdelek
- H** Konformitási nyilatkozat: Az EU-irányvonal és normák szerinti konformitást jelentjük ki a cikkhez
- RO** Declarație de conformitate: Declaram conformitate conform directivei și normelor UE pentru articolul
- GR** Δήλωση συμμόρφωσης: Δηλώνουμε συμμόρφωση σύμφωνα με Οδηγία ΕΕ και πρότυπα για τα προϊόντα
- P** Declaração de conformidade: Declaramos a conformidade de acordo com a diretiva CE e normas para o artigo
- HR** IZJAVA O SUKLADNOSTI potvrđuje sljedeću usklađenost prema smjernicama EU i normama za artikl
- BIH** IZJAVA O SUKLADNOSTI potvrđuje sljedeću usklađenost prema smjernicama EU i normama za artikl
- RS** DEKLARACIJA O USUGLAŠENOST potvrđuje sledeću usklađenost prema smernicama EZ i normama za artikl
- TR** Uygunluk Deklarasyonu: AB direktifi ve ürün standartları uyarınca uygunluğunu beyan ederiz
- RUS** Заявление о соответствии товара: Настоящим удостоверяется, что следующие продукты соответствуют директивам и нормам ЕС
- EE** Vastavusdeklaratsioon: Tõendame toote vastavust EL direktiivile ja standarditele
- LV** Atbilstības deklarācija: Mēs apliecinām atbilstību ES direktīvai un standartiem tālāk minētajām precēm
- LT** Atitikties deklaracija: deklaruojame, kad gaminyso atitinka ES direktyvą ir standartus
- PL** Deklaracja Zgodności - deklarujemy zgodność wymienionego poniziej artykułu z następującymi normami na podstawie dyrektywy EU
- BG** Декларация за съответствие: Ние декларираме съответствие на Директивите и нормите (ЕС) за изделия
- UKR** Декларация відповідності: ми заявляємо про відповідність згідно з Директивою ЄС та стандартами стосовно артикула
- MK** Izjava za soobraznost: Izjavuваме soobraznost so regulativata i so normite na EV za artikli
- N** Samsvarserklæring: Vi erklærer samsvar i henhold til EU-direktiv og standarder for artikkel
- IS** Samræmisýfirlýsing: Við útskúrdum samræmi við EU-reglugerð og stöðlum fyrir vörutegund

### Akku-Schlagbohrschrauber\* TP-CD 18/80 Li-i BL (Einhell)

- |   |  |
|---|--|
| <input type="checkbox"/> 2014/29/EU                         | <input checked="" type="checkbox"/> 2006/42/EC   |
| <input type="checkbox"/> 2005/32/EC_2009/125/EC             | <input type="checkbox"/> Annex IV<br>Notified Body:<br>Reg. No.:   |
| <input type="checkbox"/> (EU)2015/1188                      | <input type="checkbox"/> 2000/14/EC_2005/88/EC   |
| <input type="checkbox"/> 2014/35/EU                         | <input type="checkbox"/> Annex V   |
| <input type="checkbox"/> 2006/28/EC                         | <input type="checkbox"/> Annex VI<br>Noise: measured $L_{WA}$ = dB (A); guaranteed $L_{WA}$ = dB (A)<br>P = kW; L/Q = cm<br>Notified Body: |
| <input checked="" type="checkbox"/> 2014/30/EU              | <input type="checkbox"/> 2012/46/EU_(EU)2016/1628<br>Emission No.:   |
| <input type="checkbox"/> 2014/32/EU                         |  |
| <input type="checkbox"/> 2014/53/EU                         |  |
| <input type="checkbox"/> 2014/68/EU                         |  |
| <input type="checkbox"/> (EU)2016/426<br>Notified Body:     |  |
| <input type="checkbox"/> (EU)2016/425                       |  |
| <input checked="" type="checkbox"/> 2011/65/EU_(EU)2015/863 |  |

Standard references: EN 62841-1; EN 62841-2-1; EN 55014-1; EN 55014-2

ISC GmbH · Eschenstraße 6 · D-94405 Landau/Isar

Landau/Isar, den 06.02.2023

Andreas Weichselgartner/General-Manager

Yang/Product-Management

First CE: 2023  
Art.-No.: 45.143.05 I.-No.: 21013  
Subject to change without notice

Archive-File/Record: NAPRO29360  
Documents registrar: Christoph Egginger  
Wiesenweg 22, D-94405 Landau/Isar

\* GB Cordless Hammer Drill/Screwdriver · F Perceuse visseuse à percussion sans fil · I Trapano avvitatore a percussione a batteria · DKN Akku-slabgore-/skruemaskine · S Batteridrivnen slagskruvdrägarare · CZ Akumulátorový príklepový vrtací šroubovák · SK Akumulátorový príklepový vrtací skrutkovač · NL Accu-klopboorschroever · E Taladro atomillador a percusión con batería · FIN Akku-iskuporakone-uuviväähän · SLO Akumulatorski udarni vrtalnik-izvijaz · H Akku-évelőró-csavarozó · RO Mașină de găurit și însurubit cu percuție cu acumulator · GR Κρουστικό Σπρωκτοκροφόδο μηχανήριος · P Aparatusadora de impacto sem filo · HR/BIH Baterijska udarna bušilica-odvijaz · RS Akumulatorska udarna bušilica-izvijaz · PL Akumulatowa wiertarko-wkrętarzka z udarem · TR Akülü Darbeli Matkap · RUS Аккумуляторная ударная дрель-шурупверт · EE Aku-löökrur-kruvits · LV Akumulatora triecienurbmašina skrūvgriezis · LT Akumulatorinis smūginis grąžtas · BG Аккумуляторен ударно-пробивен винтоверт · UKR Аккумуляторний ударний дріль-шурупверт · MK Ударна дупчалка на батерији · NO Batteridrevet slagboremaskin og skruttekker · IS Hleðslu-höggborvél



## Declaration of conformity

We, Einhell UK Ltd

Champions Business Park, First Floor Unit 10, Arrowe Brook Rd, Upton, Wirral CH49 0AB,  
United Kingdom

declare the conformity to UK standards and legislation was assessed for:

### Cordless Impact Drill TP-CD 18/80 Li-i BL (Einhell)

#### UK legislation

- |  |  |
|--|--|
| <input type="checkbox"/> Simple Pressure Vessels (Safety) Regulation   | <input checked="" type="checkbox"/> Electromagnetic Compatibility Regulation |
| <input type="checkbox"/> Electrical Equipment (Safety) Regulation  | <input type="checkbox"/> Measuring Instruments Regulation                    |
| <input type="checkbox"/> Radio Equipment Regulation  | <input type="checkbox"/> Pressure Equipment (Safety) Regulation              |
| <input type="checkbox"/> Personal Protective Equipment Regulation  |  |
| <input type="checkbox"/> The Ecodesign for Energy-Related Products and Energy Information Regulation   |  |
| <input checked="" type="checkbox"/> The Restriction of the Use of Certain Hazardous Substances in Electrical and Electronic Equipment Regulation                       |  |
| <input type="checkbox"/> Noise Emission in the Environment by Equipment for use Outdoors Regulation<br>Noise: measured $L_{WA}$ = dB (A); guaranteed $L_{WA}$ = dB (A) |  |
| <input checked="" type="checkbox"/> Supply of Machinery (Safety) Regulation  |  |
| <input type="checkbox"/> Annex IV<br>Notified Body:<br>Reg. No.:   |  |

Standards: BS EN 62841-1; BS EN 62841-2-1; BS EN 55014-1; BS 55014-2

Wirral, 2023.02.06

  
Tom Chambers, Managing Director Einhell UK Ltd.

Article Number: 45.143.05 I.-No.: 21013  
Subject to change without notice

Archive-File/Record: NAPR029360  
Documents registrar: Christoph Egginger  
Wiesenweg 22, 94405 Landau/Isar, Germany



EH 06/2023 (01)

