

Инструкция по установке кноба Vanger

1. Разметка двери

Возьмите шаблон. Совместите линию сгиба А на шаблоне с кромкой дверного полотна (Рис.1). Закрепите шаблон. На дверном полотне нанесите разметку для установки кноба согласно шаблону.

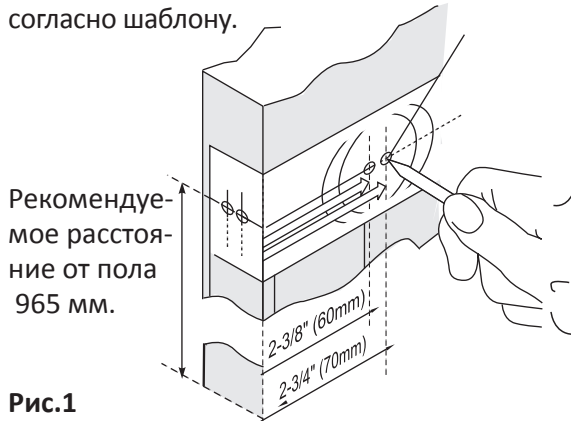


Рис.1

2. Разметка отверстий

После того как вы нанесли разметку, просверлите два отверстия (Рис.2):

N1 — диаметром 50 мм под ручку кноба
N2 — диаметром 23 мм под механизм защелки.

На торце двери отметьте место установки лицевой планки, выберите паз под лицевую планку таким образом, чтобы планка была полностью «утоплена».

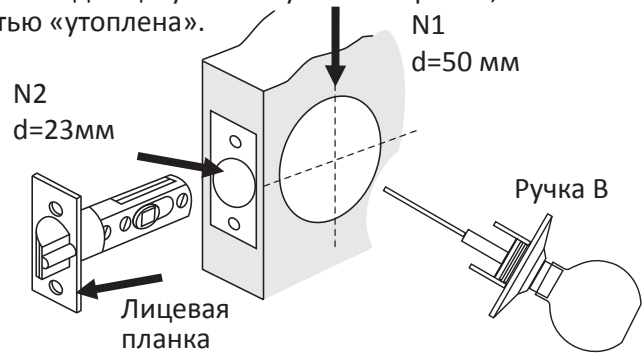


Рис.2

3. Место установки ручки

Определите место установки ручки на двери. Для этого, предварительно переведите втулку квадрата ручки в соответствующее положение — 60 мм (2 3/8") или 70 мм (2 3/4") от торца двери.

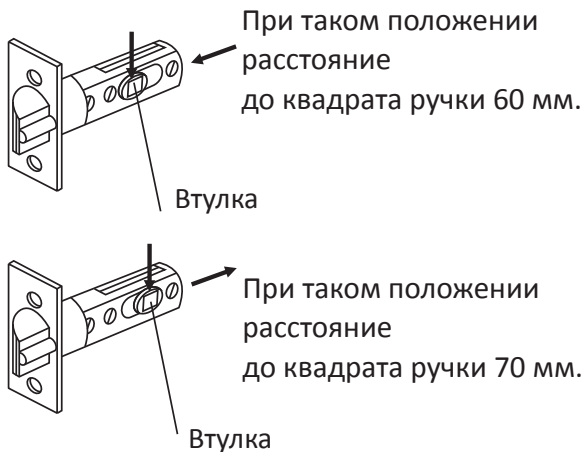


Рис.3

4. Установка защелки

Установите защелку в паз двери (убедитесь, что скос защелки направлен в сторону закрывания двери). Закрепите ее шурупами из комплекта. Ручку В устанавливайте таким образом, чтобы стержень и стяжные втулки точно вошли в пазы на корпусе механизма защелки. С другой стороны двери установите ручку А. Вставьте винты отверстия на розетке ручки и вкрутите их во втулки, используя отвертку.

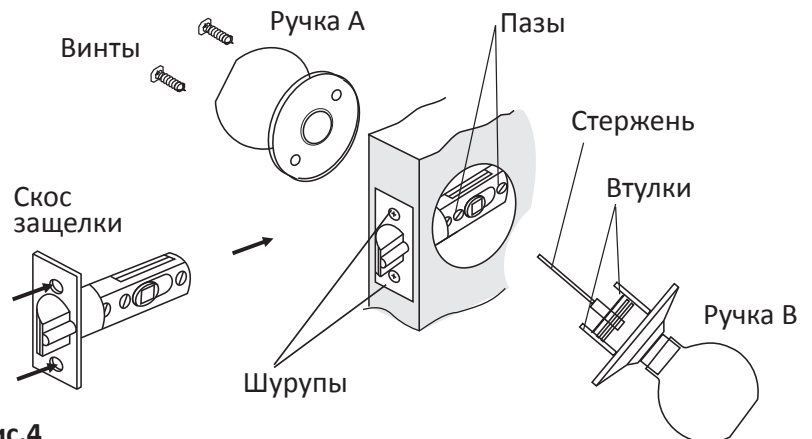
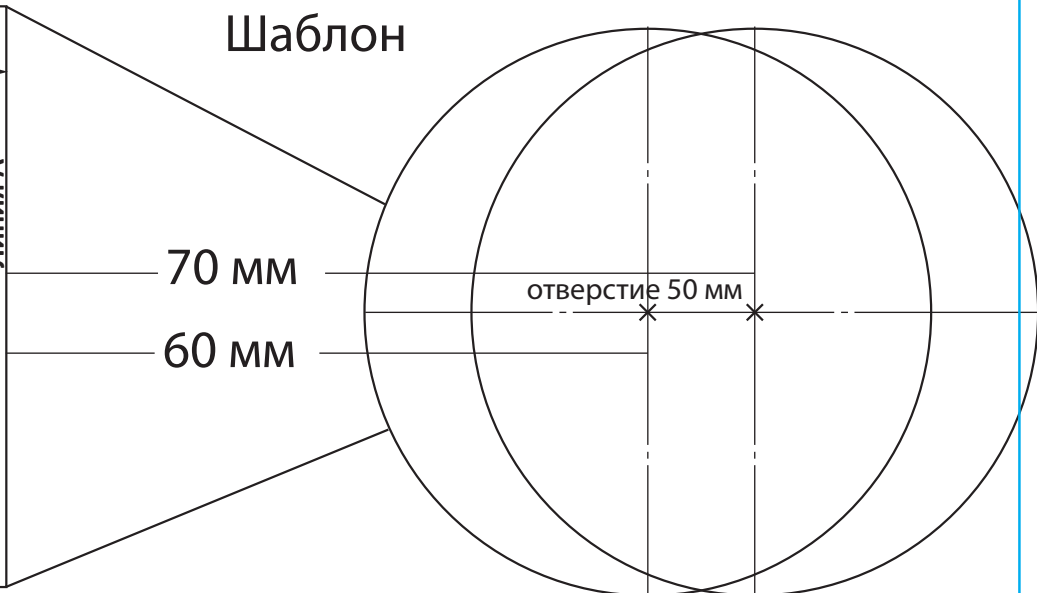


Рис.4

Шаблон



5. Установка на правые/левые двери

В knobax предусмотрена установка, как на левые, так и на правые двери. Для моделей с круглыми и фалевыми симметричными ручками достаточно перевернуть механизм защелки, чтобы язычок был направлен в сторону закрывания двери.

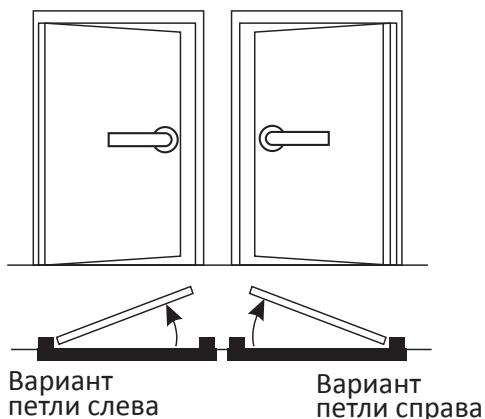


Рис.5

У knobов с несимметричной фалевой ручкой (варианты исполнения "01", "03") необходимо дополнительно переставить механизмы в ручках.

1. Снимите ручки с обеих сторон knobа: Найдите прямоугольное углубление на боковой части декоративной накладки knobа и при помощи специального ключа снимите ручки knobа (Рис.6).

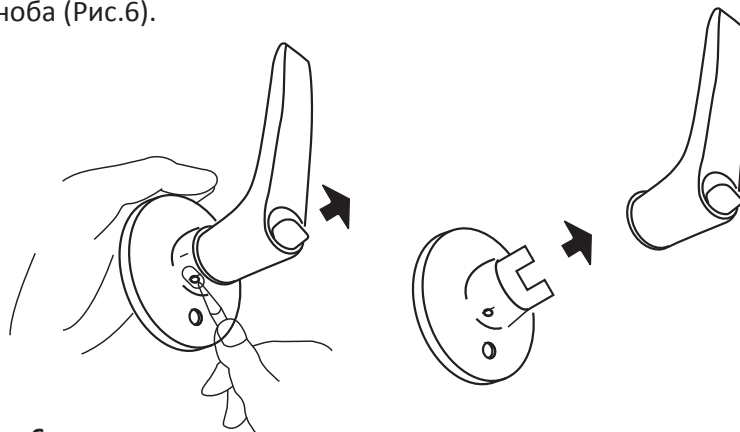


Рис.6

6. Установка ответной планки

2. Для knobов исполнения "03" выньте внутренние механизмы из ручек и поменяйте их местами (Рис.8).

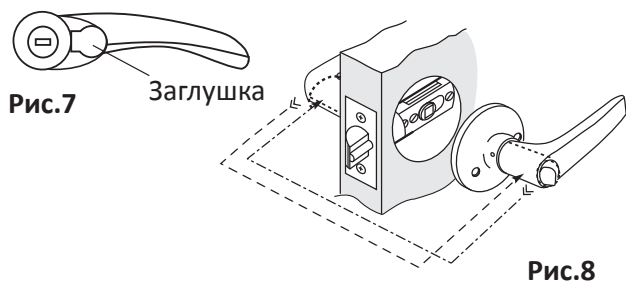


Рис.7

Рис.8

3. Для knobов исполнения "01" (с ключом) перед тем, как вынуть цилиндрический механизм, выньте пластиковую заглушку (Рис.7), затем поменяйте местами цилиндрический механизм и механизм фиксации и зафиксируйте цилиндрический механизм в другой ручке заглушкой.

На дверной коробке отметьте место установки ответной планки таким образом, чтобы язычок защелки располагался напротив паза ответной планки. Сделайте выборку под пластиковый вкладыш и ответную планку.

Установите вкладыш и планку.

Закрепите шурупами.

Для моделей с ключом (вариант исполнения "01") Рис.11, устанавливайте ответную планку на одной высоте с защелкой таким образом, чтобы дополнительный язычок защелки при закрывании оставался утопленным в тело защелки. Проверьте работоспособность защелки с двух сторон дверного полотна.

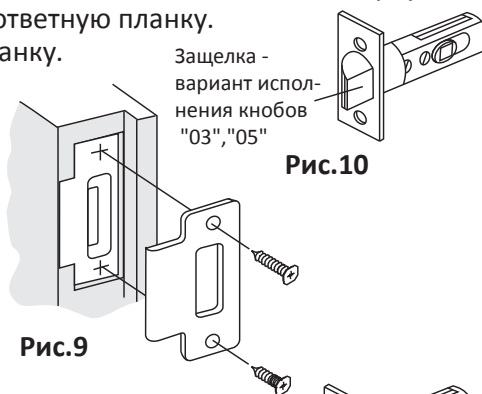


Рис.9

Рис.10

Защелка с дополнительным язычком - вариант исполнения knobов "01"

Рис.11

Защелка врезная с ручками Vanger

1. Общие характеристики

Защелка дверная модели 05xx-80xx предназначена для установки на межкомнатные и сантехнические двери, (как левые, так и правые) толщиной от 35 до 45 мм.

Возможны три варианта комплектации:

01 - ключ/фиксатор,

03 - фиксатор WC,

05 - без фиксации.

Цвет защелки и вариант исполнения указаны на упаковке.

2. Комплектность поставки

2.1. Корпус защелки	1 шт.
2.2. Ручка с накладкой	2 шт.
2.3. Ответная планка	1 шт.
2.4. Комплект крепежа	1 шт.
2.5. Ключи*	3 шт.
2.6. Инструкция по установке	1 шт.

*для варианта комплектации ключ/фиксатор.

Изготовитель оставляет за собой право изменять конструкцию, технические характеристики, внешний вид, комплектацию товара без предварительного уведомления.

3. Порядок установки

Порядок установки подробно изложен в инструкции по установке.

4. Условия эксплуатации

Не использовать для чистки абразивные материалы и растворители.

Гарантийный срок — 1 год с даты продажи. В случае неисправности изделие подлежит замене по месту его приобретения в пределах гарантийного срока. Гарантия не распространяется на механические повреждения, повреждения, вызванные воздействием абразивных материалов, растворителей, химических средств а так же, другие дефекты, вызванные неправильной эксплуатацией, установкой, транспортировкой или естественным износом.

Не подлежат обязательной сертификации.

Изготовитель: Жуй Ань Пэй Сы Дунь Лок Ко., Лтд, 325200, КНР, провинция Чжэ Цзян, г. Жуй Ань, р-н Тао Шань, пром. парк Хуа Юань. Rui'an Peisidun Lock Co., Ltd, Huayuan Industry Taoshan Rui'an Zhejiang, PRC, 325200.

Представитель на территории РФ: ЗАО «Гарвinton РУС». Адрес (Местонахождение): 119146, г. Москва, Комсомольский пр-т, д. 36, кв. 29. Почтовый адрес: 115127, г. Москва, Варшавское шоссе, д.37, а/я 91. info@garvinton.info.