



# MAUNFELD

ТЕХНИКА НОВОГО ВРЕМЕНИ

RU

## ПОДРОБНАЯ ИНСТРУКЦИЯ ПО ЭКСПЛУАТАЦИИ ВСТРАИВАЕМОЙ ПОСУДОМОЕЧНОЙ МАШИНЫ, тип: MLP **MLP-08I Light Beam**



Ver.01

[www.maunfeld.ru](http://www.maunfeld.ru)

## **БЛАГОДАРИМ ВАС**

за доверие и поздравляем с приобретением нового прибора.

Для более удобного и простого пользования прибором мы подготовили подробную инструкцию по эксплуатации. Она поможет вам быстрее познакомиться с новым прибором.

Данное руководство содержит важную информацию по безопасной установке, использованию вашего прибора и уходу за ним, а также необходимые предупреждения, которые позволят вам извлечь максимальную пользу из изделия.

Храните данное руководство в надежном и удобном месте с тем, чтобы пользоваться им при необходимости.

Инструкцию по эксплуатации Вы также можете найти на нашем сайте:

**[www.maunfeld.ru](http://www.maunfeld.ru)**

 **MAUNFELD**  
рекомендует**PURITY**  
ТАБЛЕТКИ И СОЛЬ  
для посудомоечных машин

# СОДЕРЖАНИЕ

стр. 4 .....	ОБЩИЕ МЕРЫ БЕЗОПАСНОСТИ
стр. 7 .....	СПЕЦИАЛЬНЫЕ МЕРЫ БЕЗОПАСНОСТИ
стр. 8 .....	ТЕХНИЧЕСКИЕ ДАННЫЕ
стр. 9 .....	СОСТАВНЫЕ ЧАСТИ ПОСУДОМОЕЧНОЙ МАШИНЫ
стр. 11 .....	ПАНЕЛЬ УПРАВЛЕНИЯ
стр. 12 .....	ПОДГОТОВКА К УСТАНОВКЕ
стр. 15 .....	ПОДКЛЮЧЕНИЕ К СИСТЕМЕ ВОДОСНАБЖЕНИЯ
стр. 16 .....	ПОДСОЕДИНЕНИЕ СЛИВНОГО ШЛАНГА
стр. 17 .....	УСТАНОВКА ДЕКОРАТИВНОЙ ПАНЕЛИ
стр. 20 .....	НАСТРОЙКА УПРУГОСТИ ПРУЖИНЫ ДВЕРЦЫ
стр. 22 .....	ВЫРАВНИВАНИЕ ПРИБОРА
стр. 23 .....	ПОДКЛЮЧЕНИЕ К ЭЛЕКТРИЧЕСКОЙ СЕТИ
стр. 24 .....	ВКЛЮЧЕНИЕ ПРИБОРА В ПЕРВЫЙ РАЗ
стр. 32 .....	МОЮЩЕЕ СРЕДСТВО
стр. 35 .....	ЗАГРУЗКА ПОСУДОМОЕЧНОЙ МАШИНЫ
стр. 43 .....	ЗАПУСК ПРОГРАММ МОЙКИ
стр. 46 .....	ТАБЛИЦА РАБОЧИХ ЦИКЛОВ МОЙКИ
стр. 48 .....	ЗАВЕРШЕНИЕ ЦИКЛА ПРОГРАММ
стр. 48 .....	ЛУЧ НА ПОЛУ

## МЕРЫ БЕЗОПАСНОСТИ

## ОПИСАНИЕ ПРИБОРА

## УСТАНОВКА ПРИБОРА

## ЭКСПЛУАТАЦИЯ ПРИБОРА

# СОДЕРЖАНИЕ

стр. 49 .....	СИСТЕМА ФИЛЬТРОВ
стр. 51 .....	ЧИСТКА РАЗБРЫЗГИВАЮЩИХ КОРОМЫСЕЛ
стр. 52 .....	РЕКОМЕНДАЦИИ ПО УХОДУ
стр. 53 .....	УСТРАНЕНИЕ НЕИСПРАВНОСТЕЙ
стр. 57 .....	КОДЫ ОШИБОК
стр. 58 .....	ИНФОРМАЦИЯ О ТРАНСПОРТИРОВКЕ
стр. 58 .....	УТИЛИЗАЦИЯ
стр. 59 .....	СЕРВИСНОЕ ОБСЛУЖИВАНИЕ
стр. 60 .....	ИНФОРМАЦИЯ ОТ ПРОИЗВОДИТЕЛЯ

## УХОД И ОБСЛУЖИВАНИЕ

## ИНФОРМАЦИЯ ОТ ПРОИЗВОДИТЕЛЯ

# МЕРЫ БЕЗОПАСНОСТИ

**Внимательно ознакомьтесь с инструкцией по эксплуатации и сохраните ее для дальнейшего использования!**

Данный прибор был протестирован и сертифицирован в соответствии со всеми действующими стандартами по электрической части и стандартами безопасности.

## ОБЩИЕ МЕРЫ БЕЗОПАСНОСТИ

- Настоящая инструкция содержит разделы «Меры безопасности», «Эксплуатация прибора», «Установка прибора» и «Устранение неполадок». Внимательное прочтение настоящей инструкции перед использованием посудомоечной машины поможет Вам использовать и обслуживать посудомоечную машину надлежащим образом.
- Раздел «Устранение неполадок» позволит Вам решить некоторые проблемы при использовании посудомоечной машины без вызова специалиста сервисного центра.
- Если указанные проблемы решить не удалось, обратитесь к сертифицированному специалисту.
- Производитель, придерживаясь политики постоянного развития и обновления изделия, оставляет за собой право вносить изменения в продукцию без дополнительного предупреждения.
- Прибор предназначен исключительно для использования в быту по своему прямому назначению и не предназначен для коммерческого использования.
- Перед проведением работ по обслуживанию или чистке устройства, отключите его от электрической сети.
- Перед началом эксплуатации проверьте, не имеет ли прибор видимых повреждений. При их обнаружении не включайте прибор.
- Перед использованием прибора убедитесь в соответствии рабочего напряжения прибора напряжению электросети (220-240 В~, 50 Гц).
- Устройство должно быть подключено к розетке с заземлением.
- Отключая прибор от сети, всегда держитесь за вилку, никогда не тяните за шнур.

# МЕРЫ БЕЗОПАСНОСТИ

---

- Не опирайтесь и не садитесь на дверцу или полки машины.
- Не ставьте какие-либо тяжелые предметы на открытую дверцу машины. Это может привести к поломке дверцы.
- Не прикасайтесь к нагревательным элементам во время и сразу же после использования машины.
- Не включайте посудомоечную машину, пока все вкладки не расположены правильно на своих местах. Во время работы посудомоечной машины открывайте дверцу очень осторожно, так как существует вероятность выплескивания воды.
- При загрузке посуды:
  1. Располагайте острые предметы так, чтобы они не повредили изоляцию двери;
  2. Ножи и прочие принадлежности с острыми наконечниками следует загружать в корзине остриями, обращенными вниз, либо в горизонтальном положении.
- После завершения цикла мойки убедитесь в том, что приемник для моющего средства пуст.
- Не мойте пластиковую посуду, если она не имеет отметок о возможности ее мойки в посудомоечной машине. Относительно пластиковой посуды, не имеющей таких отметок, следуйте рекомендациям предприятия-изготовителя.
- Пользуйтесь только моющими средствами и ополаскивателями, предназначенными для автоматических посудомоечных машин. Не пользуйтесь мылом и другими моющими средствами, предназначенными для ручной мойки.
- Дополнительные средства отключения от электросети должны состоять из фиксированной проводки с изоляцией не менее 3 мм между всеми проводами.

# МЕРЫ БЕЗОПАСНОСТИ

---

- Моющие средства для посудомоечной машины являются сильной щелочью, они могут быть чрезвычайно опасными, если их проглотить. Избегайте их попадания на кожу и глаза.
- Не оставляйте дверцу машины полностью открытой – это может представлять опасность.
- Если шнур питания поврежден, его необходимо заменить в торговом предприятии или в сервисном центре.
- Во время установки посудомоечной машины не допускайте чрезмерного перегибания или передавливания сетевого шнура.
- Не прикасайтесь к сетевому шнуру влажными руками и не допускайте попадания влаги на сетевой шнур.
- Обращайтесь с органами управления осторожно.
- Машину необходимо подсоединить к водопроводу с помощью набора шлангов. Бывшие в употреблении шланги использовать повторно не разрешается.
- Максимально допустимое давление воды на входе – 1 МПа.
- Минимальное допустимое давление воды на входе – 0,04 МПа.
- Вентиляционные отверстия в основании прибора нельзя закрывать ковровым покрытием.

# МЕРЫ БЕЗОПАСНОСТИ

---

## СПЕЦИАЛЬНЫЕ МЕРЫ БЕЗОПАСНОСТИ

(В ОТНОШЕНИИ ДЕТЕЙ И ЛЮДЕЙ С ОГРАНИЧЕННЫМИ ВОЗМОЖНОСТЯМИ)

- Прибор не предназначен для использования детьми. Держите прибор и его кабель в недоступном для детей месте.
- Прибор не предназначен для использования лицами (включая детей) с пониженными физическими, сенсорными или умственными способностями или при отсутствии у них жизненного опыта или знаний, если они не находятся под присмотром или не проинструктированы об использовании прибора лицом, ответственным за их безопасность. Дети должны находиться под присмотром для недопущения игр с прибором.
- Не допускайте детей к моющим средствам и ополаскивателям, не позволяйте им подходить к открытой дверце машины, где могут оставаться моющие средства.
- В целях безопасности храните упаковку (полиэтиленовую пленку, коробку, пенопластовые вкладыши и прочее) вне пределов их досягаемости.



**Внимание!** Не разрешайте маленьким детям играть с упаковочной пленкой, так как это может привести к удушью!

---

Производитель не несёт ответственности за повреждения, вызванные пренебрежением требованиями безопасности, несоблюдением правил эксплуатации изделия или некорректной настройкой органов управления.



# ОПИСАНИЕ ПРИБОРА

## ХАРАКТЕРИСТИКИ

## MLP-08I Light Beam

МОЩНОСТЬ	1760-2100 Вт
НОМИНАЛЬНОЕ НАПРЯЖЕНИЕ	220-240 В~ / 50 Гц
ДАВЛЕНИЕ ВОДЫ	0,04 – 1,0 МПа
ЭНЕРГОПОТРЕБЛЕНИЕ	197 кВт·ч/год
ВМЕСТИМОСТЬ	9 комплектов
КЛАСС ЭНЕРГЕТИЧЕСКОЙ ЭФФЕКТИВНОСТИ	A++
ВОДОПОТРЕБЛЕНИЕ	9 л/цикл 2520 л/год
УРОВЕНЬ ШУМА	49 дБ
ПОТРЕБЛЕНИЕ ЭЛЕКТРОЭНЕРГИИ ПРИ СТАНДАРТНОМ ЦИКЛЕ	0,69 кВт/ч
ПОТРЕБЛЕНИЕ ЭЛЕКТРОЭНЕРГИИ В РЕЖИМЕ ЭНЕРГОСБЕРЕЖЕНИЯ	0,49 Вт
ПОТРЕБЛЯЕМАЯ МОЩНОСТЬ В РЕЖИМЕ «ВЫКЛЮЧЕНО»	0,45 Вт
КЛАСС СУШКИ	A
СТАНДАРТНЫЙ ЦИКЛ	ECO
ДЛИТЕЛЬНОСТЬ СТАНДАРТНОГО ЦИКЛА	190 мин
ВНЕШНИЕ РАЗМЕРЫ (ШхГхВ)	448 x 550 x 815 мм (минимум)
МОНТАЖ	Напольный
ВЕС НЕТТО	32,7 Кг

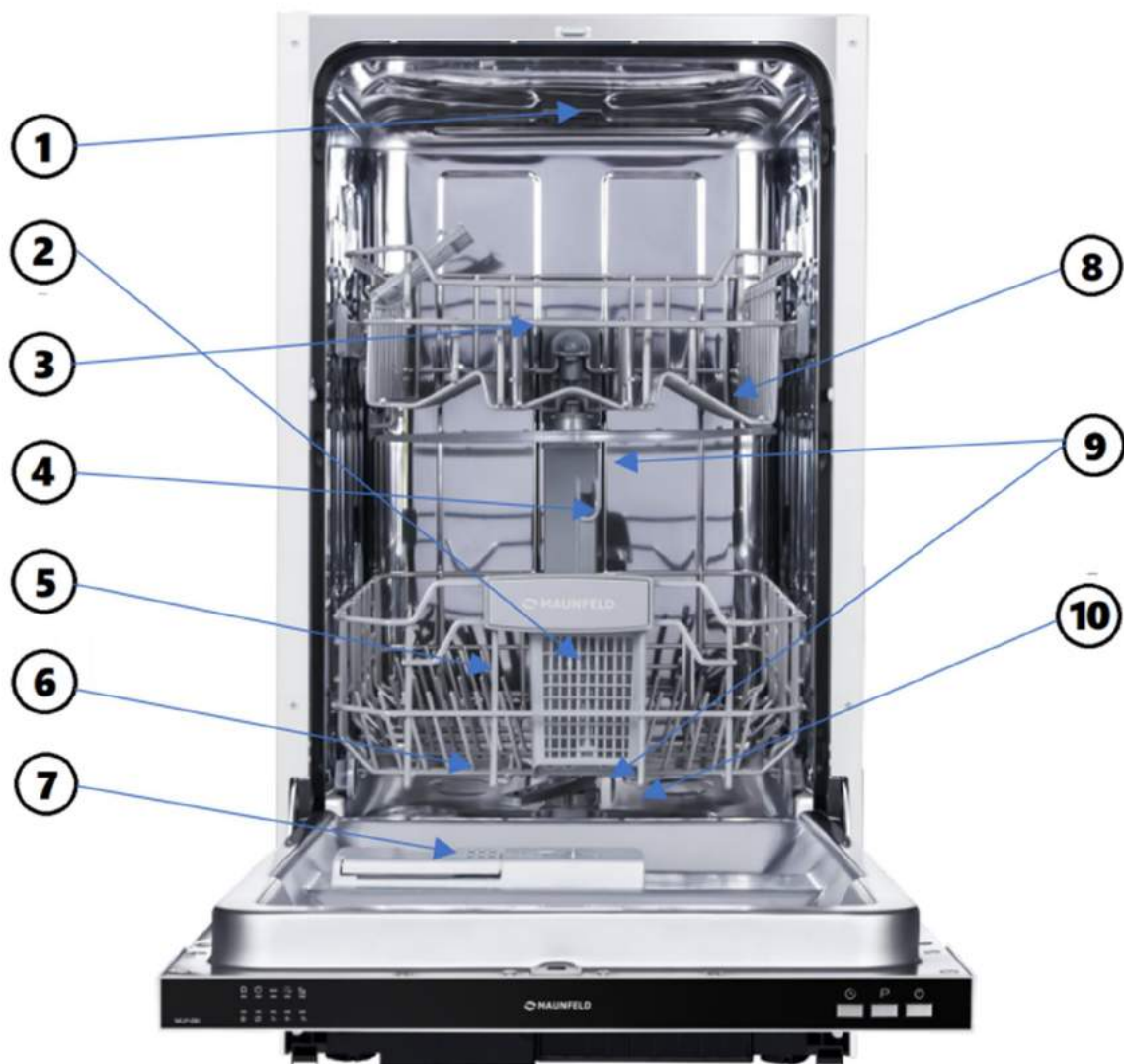
### Примечания:

1. Энергетическая эффективность класса A++ от G (наименьшая эффективность) до A++ (наибольшая эффективность).
2. Энергопотребление 197 кВт в год основывается на 280 стандартных циклах мойки с использованием наполнения холодной водой и потреблением маломощных режимов. Фактическое энергопотребление зависит от интенсивности и режимов использования устройства.
3. Потребление воды 2520 литров в год основывается на 280 стандартных циклах мойки. Фактический расход воды зависит от интенсивности и режимов использования устройства.
4. Эффективность сушки класса A по шкале от G (наименьшая эффективность) до A (наибольшая эффективность).
5. Программа ECO является стандартным циклом работы, пригодным для удаления обычной степени загрязнения посуды при наилучшем сочетании энергопотребления и расхода воды.

Вышеприведенные значения были измерены в соответствии с международным стандартом EN 50242.

# ОПИСАНИЕ ПРИБОРА

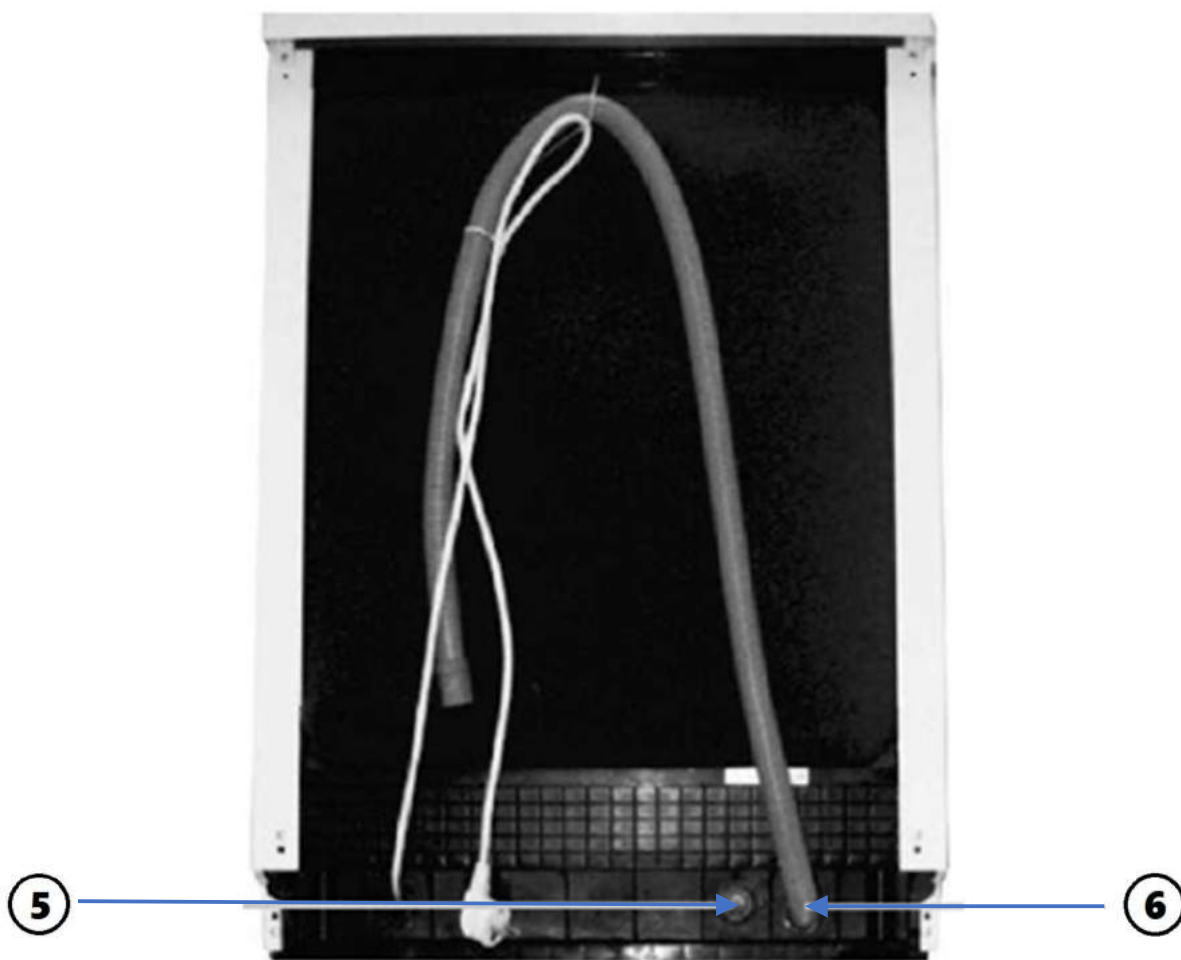
## СОСТАВНЫЕ ЧАСТИ ПОСУДОМОЕЧНОЙ МАШИНЫ



- 1 – Верхняя форсунка
- 2 – Корзина для столовых приборов
- 3 – Верхняя корзинка
- 4 – Внутренний шланг
- 5 – Нижняя корзинка
- 6 – Контейнер для соли
- 7 – Диспенсер средств для полоскания
- 8 – Полка для чашек
- 9 – Форсунки
- 10 – Основной фильтр

# ОПИСАНИЕ ПРИБОРА

## СОСТАВНЫЕ ЧАСТИ ПОСУДОМОЕЧНОЙ МАШИНЫ



**11** – Соединение для подключения воды.

**12** – Соединение для стока воды.

## КОМПЛЕКТАЦИЯ ПОСУДОМОЕЧНОЙ МАШИНЫ

Воронка для соли – 1 шт

Мерная ложка – 1 шт

Дозирующий стакан – 1 шт

Заливной шланг – 1,4 м

Сливной шланг – 1,4 м

# ОПИСАНИЕ ПРИБОРА

## ПАНЕЛЬ УПРАВЛЕНИЯ

1



2



3



4



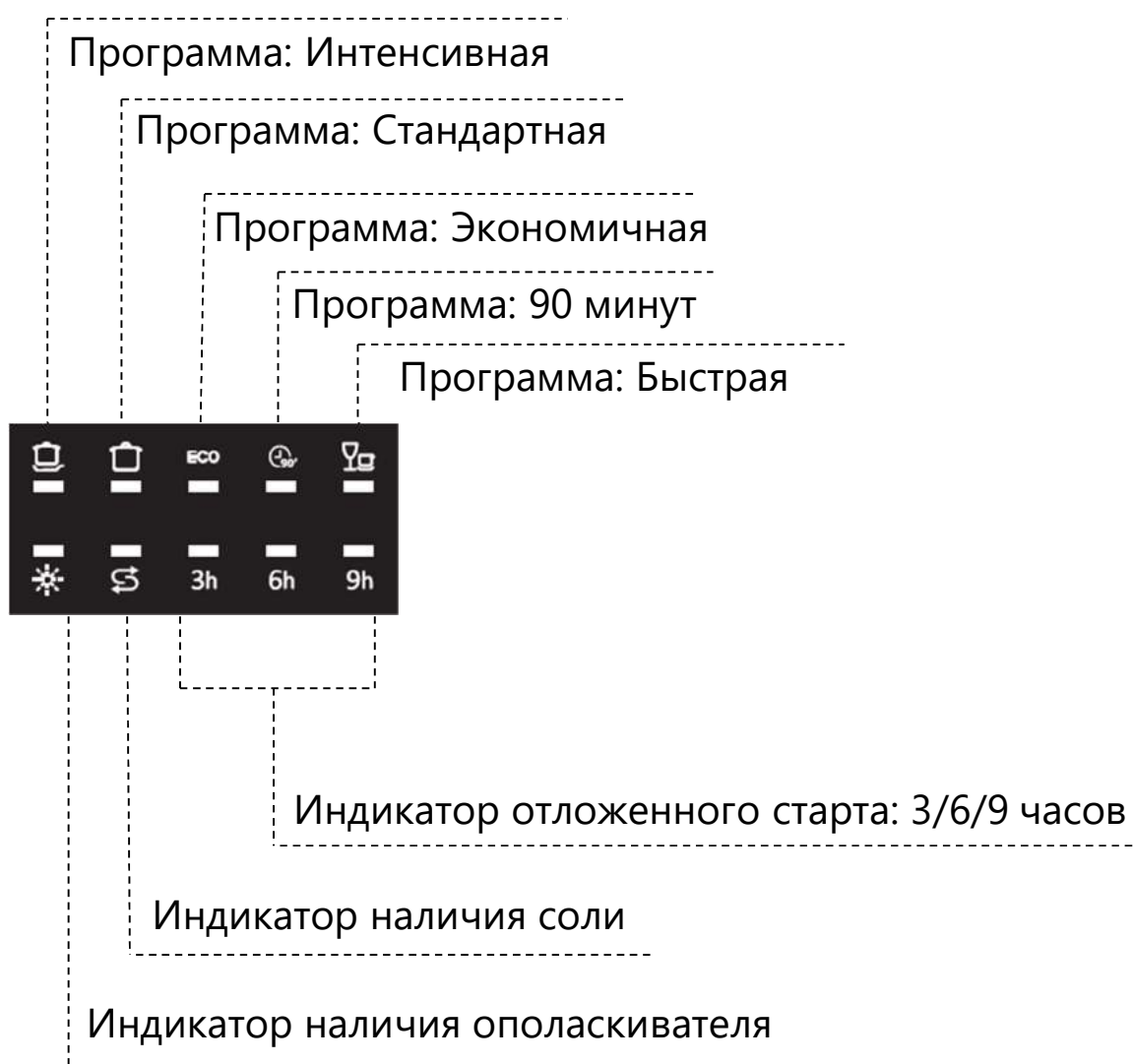
**1** – ИНДИКАТОРЫ ПРОГРАММ.

**2** – КНОПКА ОТЛОЖЕННОГО СТАРТА.

**3** – КНОПКА ВЫБОРА ПРОГРАММ.

При выборе режима загорается соответствующий программе индикатор.

**4** – КНОПКА ВКЛЮЧЕНИЯ И ВЫКЛЮЧЕНИЯ.



# УСТАНОВКА ПРИБОРА

## ПОДГОТОВКА К УСТАНОВКЕ



### **ВНИМАНИЕ!**

Подключение к воде должно осуществляться сертифицированными специалистами.



### **ВНИМАНИЕ!**

ОПАСНОСТЬ ПОРАЖЕНИЯ ЭЛЕКТРИЧЕСКИМ ТОКОМ.  
ПЕРЕД УСТАНОВКОЙ ПРИБОРА ОТКЛЮЧИТЕ ЕГО ЭЛЕКТРОПИТАНИЕ.

НЕВЫПОЛНЕНИЕ ДАННОГО ТРЕБОВАНИЯ МОЖЕТ ПРИВЕСТИ К ПОРАЖЕНИЮ ЭЛЕКТРИЧЕСКИМ ТОКОМ ИЛИ СМЕРТИ.



# УСТАНОВКА ПРИБОРА

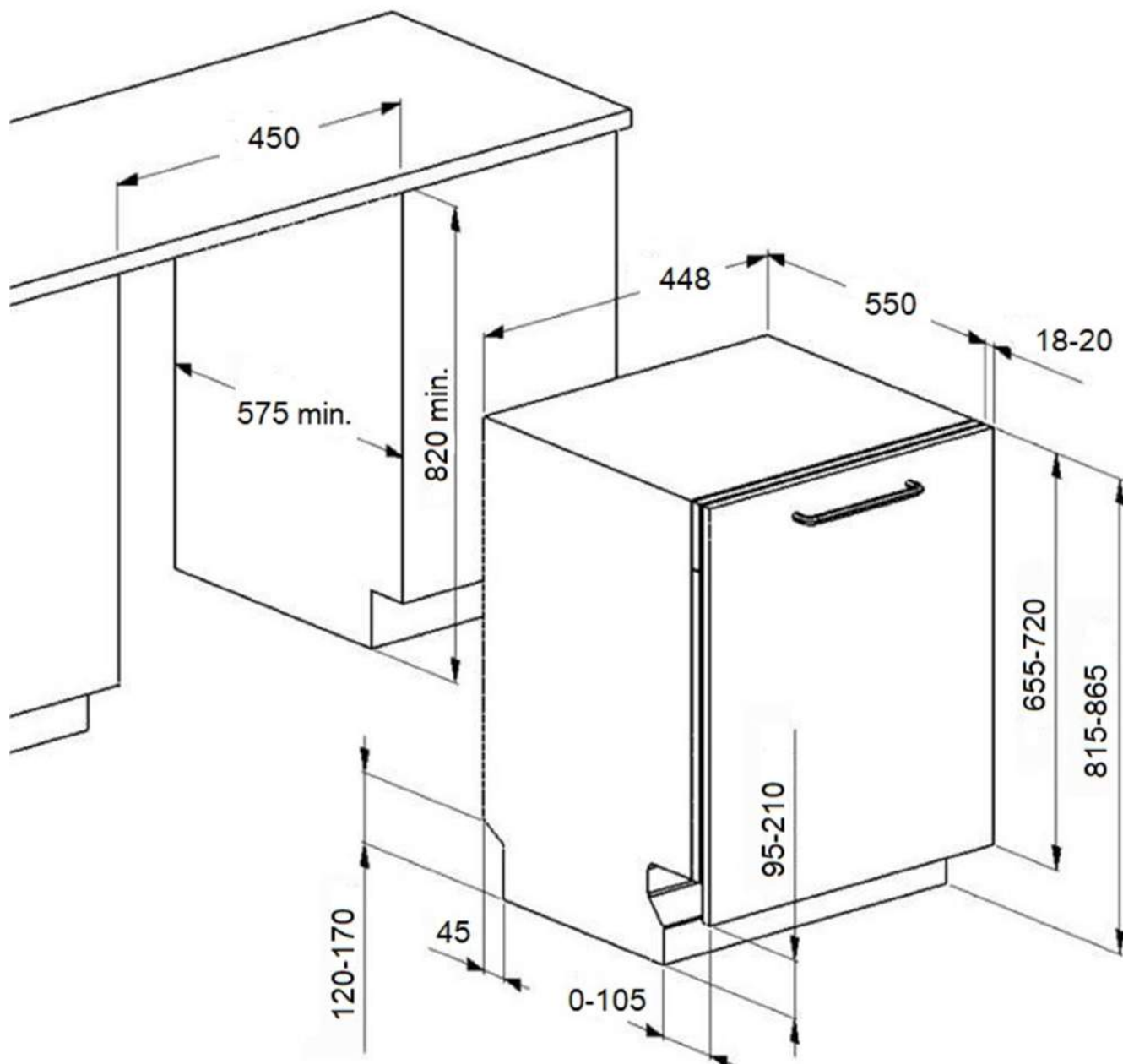
Перед установкой посудомоечной машины необходимо подготовить место установки.

1. Выберите место рядом с раковиной для более легкой установки шланга подачи воды и сливного шланга (рис. 1).

Необходимо оставить не менее 5 мм от столешницы до верха посудомойки.

## РИСУНОК 1

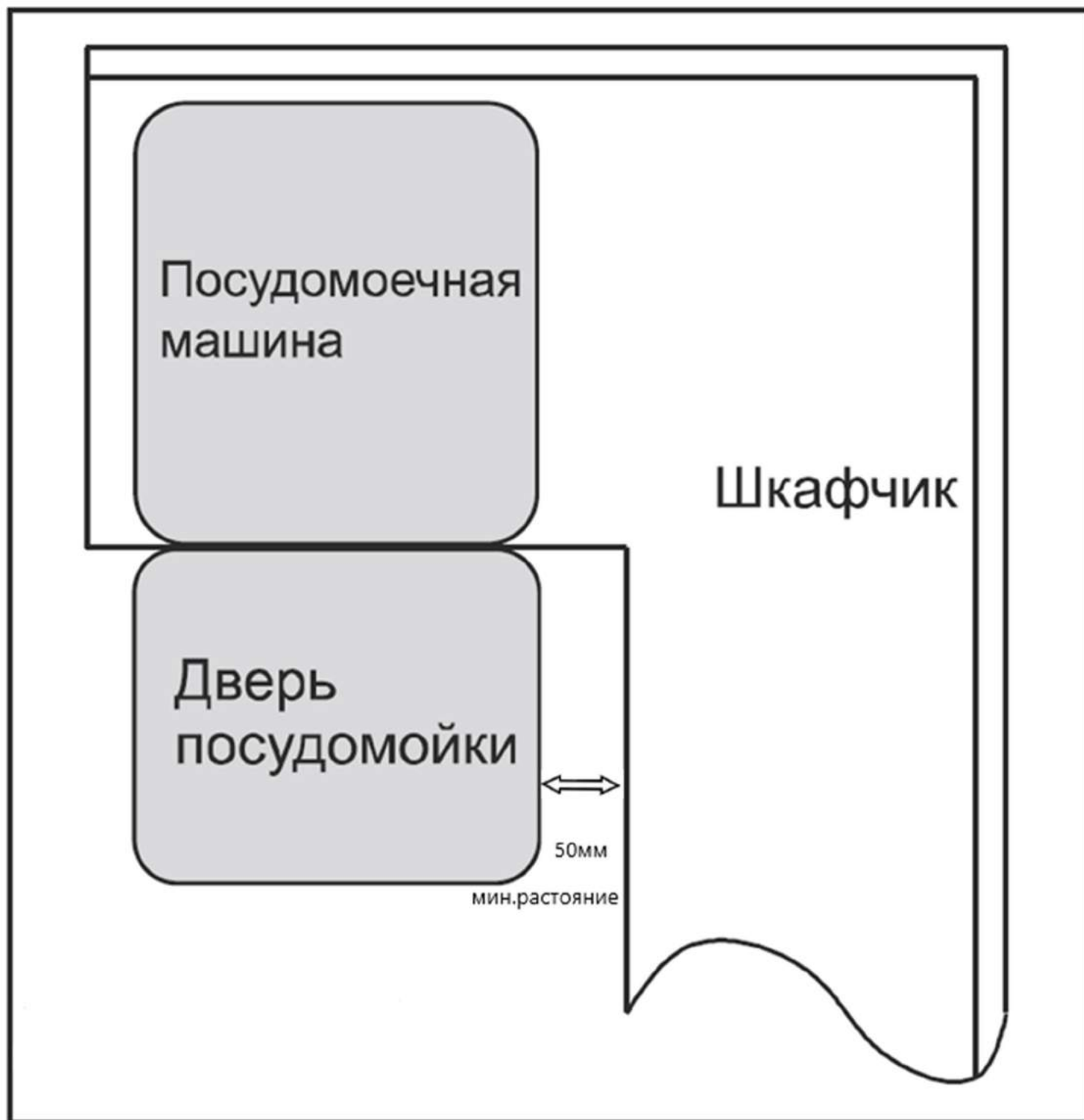
Размеры прибора и ниши для установки (указаны в миллиметрах).



# УСТАНОВКА ПРИБОРА

2. Если место для посудомоечной машины расположено в углу, то необходимо оставлять не менее 5 см между нишей для посудомойки и рядом стоящим шкафом, чтобы дверь могла свободно открываться. (рис. 2).

РИСУНОК 2



# УСТАНОВКА ПРИБОРА

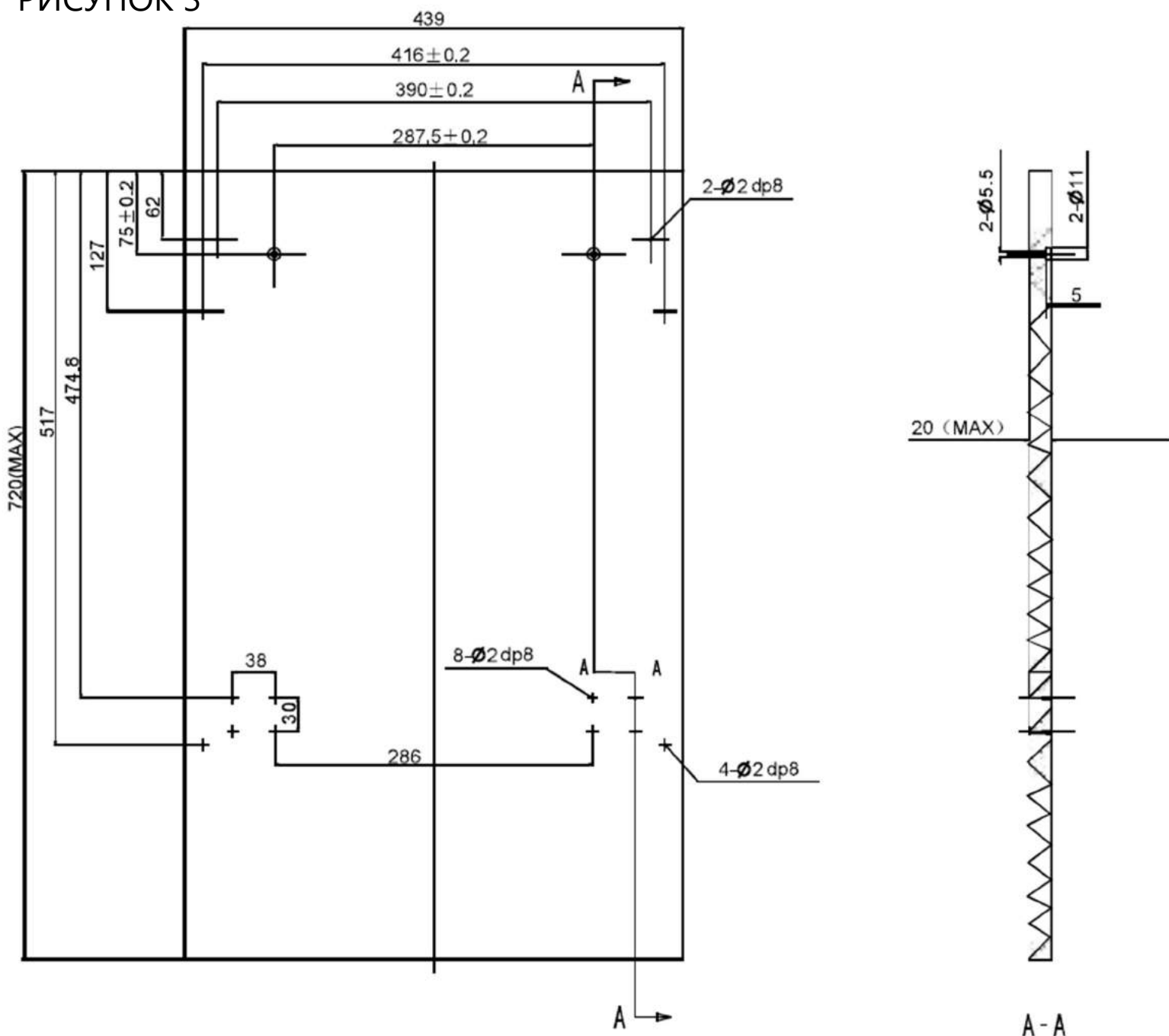
## РАЗМЕРЫ И УСТАНОВКА ВНЕШНЕЙ ПАНЕЛИ (КУХОННОГО ФАСАДА)

1. Для установки фасада воспользуйтесь монтажным трафаретом, который идет в комплекте.

Размеры переднего фасада на Рисунке 3.

Декоративный фасад должен соответствовать размерам, указанным на рисунке (ед. измерения: мм).

РИСУНОК 3



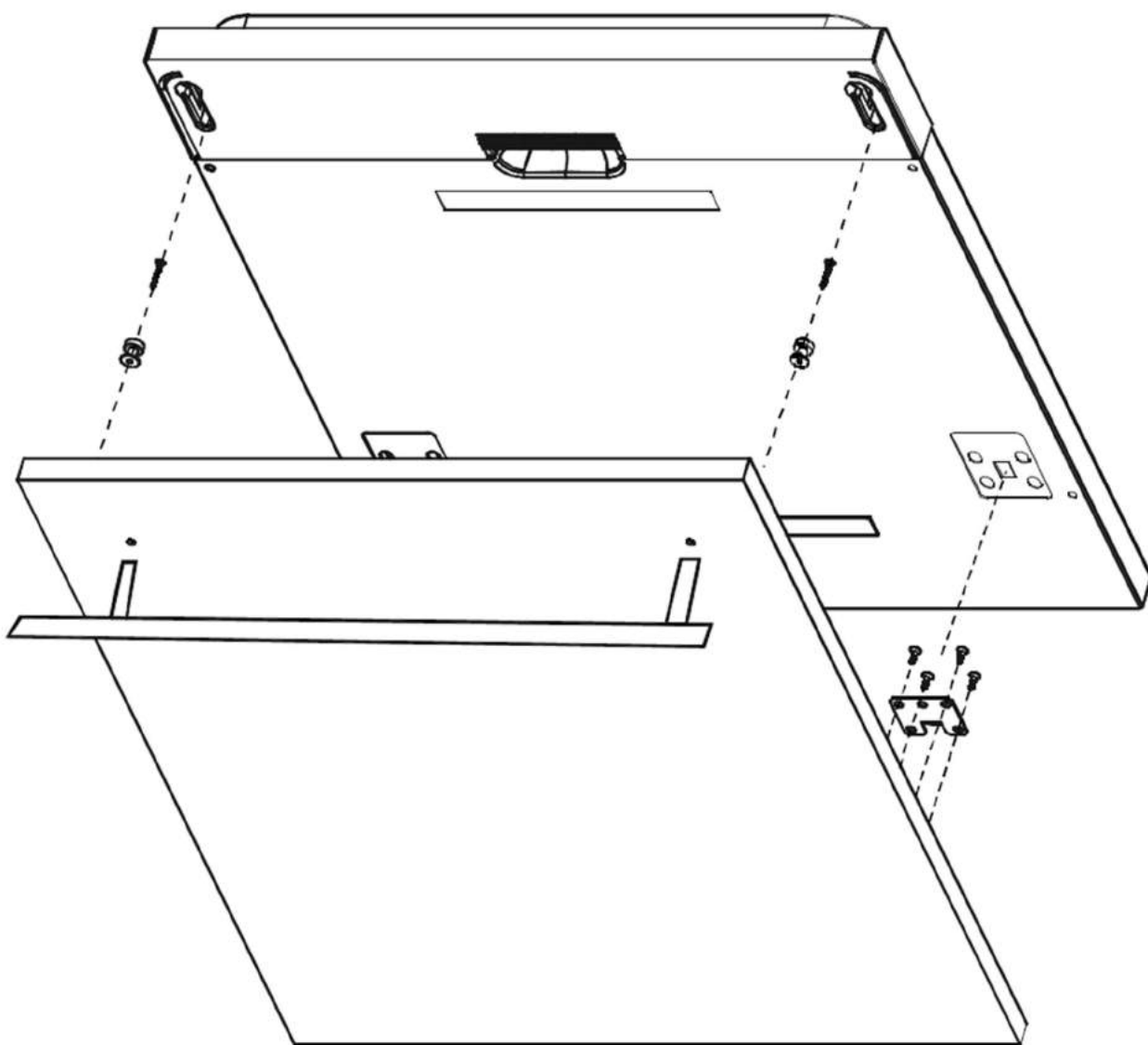


# УСТАНОВКА ПРИБОРА

## РАЗМЕРЫ И УСТАНОВКА ВНЕШНЕЙ ПАНЕЛИ (КУХОННОГО ФАСАДА)

2. Установите ручку на фасад, закрепите крепежные элементы на фасаде (рис 4а), затем выровняйте и закрепите фасад с помощью винтов (рис. 4b).

РИСУНОК 4а

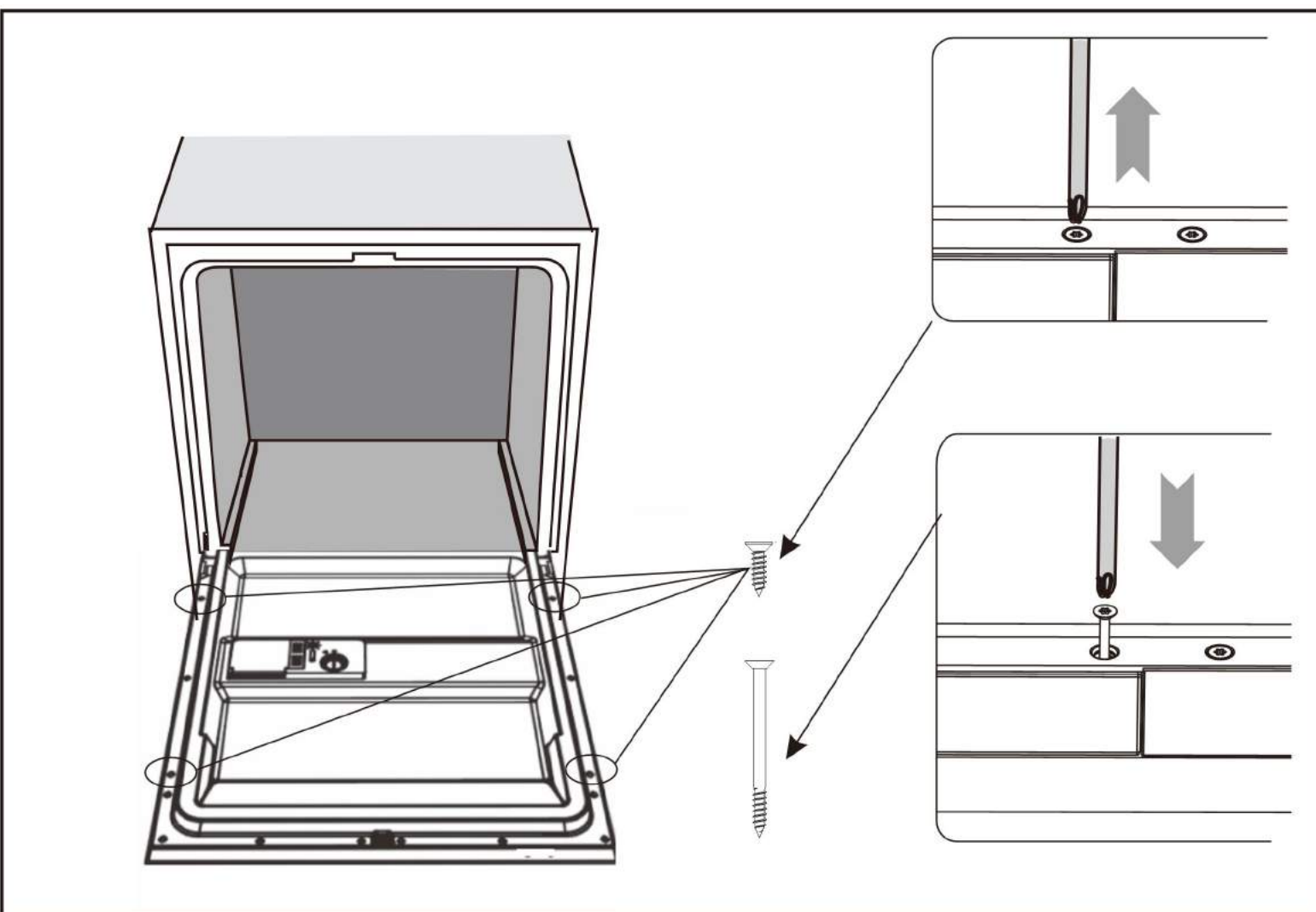


# УСТАНОВКА ПРИБОРА

## РАЗМЕРЫ И УСТАНОВКА ВНЕШНЕЙ ПАНЕЛИ (КУХОННОГО ФАСАДА)

1. Снимите крышку;
2. Вкрутите винт;
3. Поставьте крышку обратно.

РИСУНОК 4b



# УСТАНОВКА ПРИБОРА

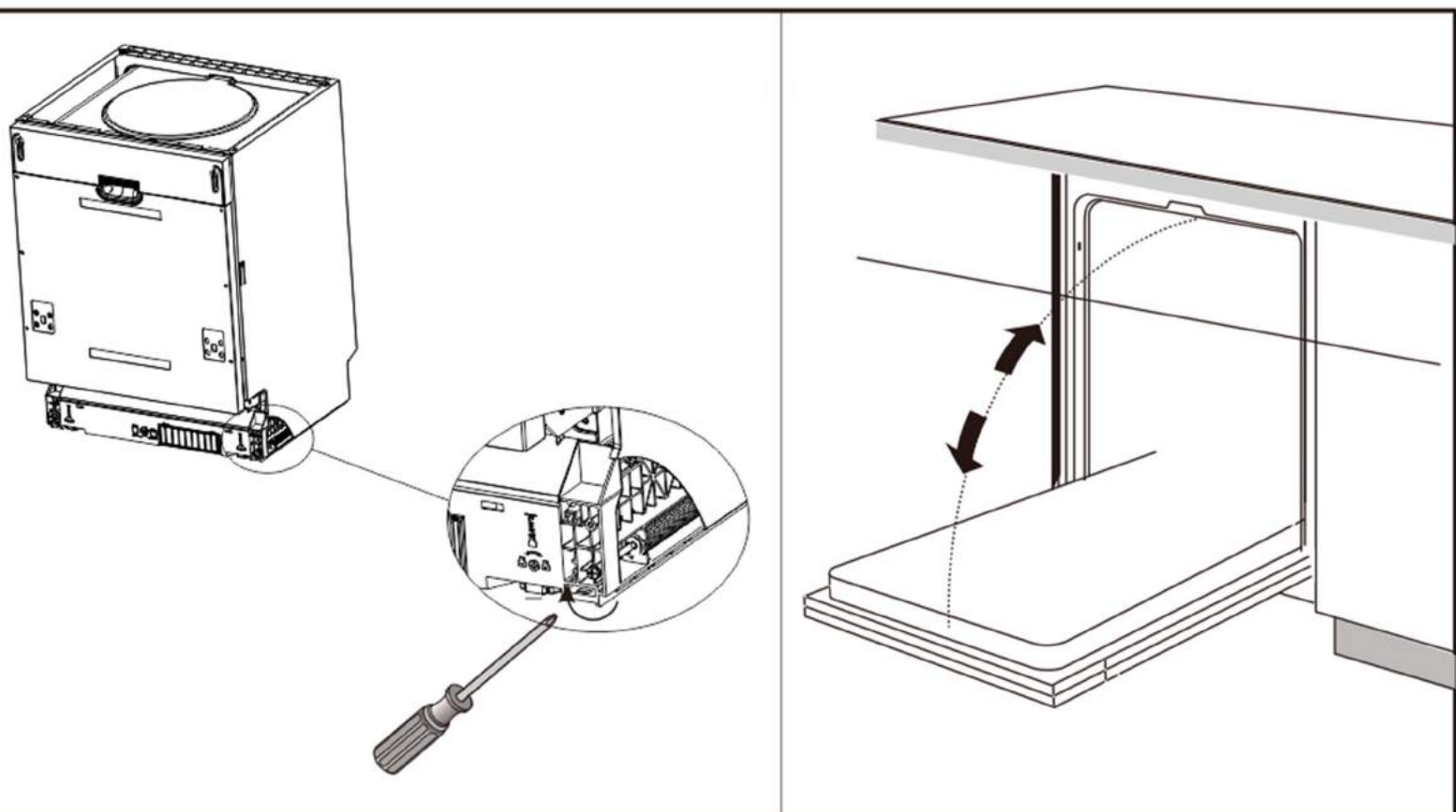
## НАСТРОЙКА УПРУГОСТИ ПРУЖИНЫ ДВЕРЦЫ ПОСУДОМОЕЧНОЙ МАШИНЫ

Упругость пружины для дверцы посудомоечной машины регулируется на заводе. Если вы установили внешнюю панель, необходимо отрегулировать упругость пружины. Вращая регулирующий винт, ослабьте или затяните стальной кабель (рис. 5).

Пружина отрегулирована, если полностью открытую дверь в горизонтальном положении можно закрыть легким касанием.

Пока не навесили фасад, дверца будет самостоятельно закрываться, так как нет противовеса.

РИСУНОК 5



# УСТАНОВКА ПРИБОРА

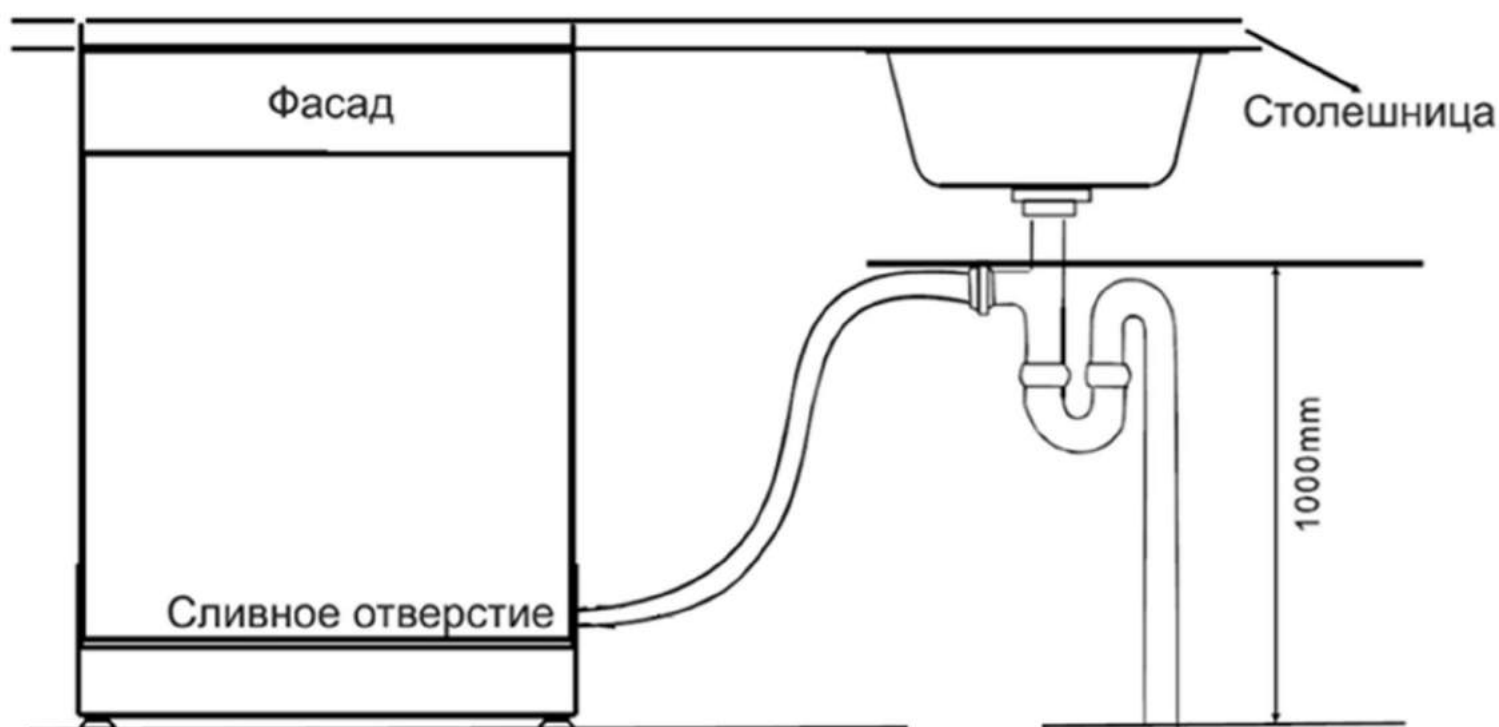
## ПОДСОЕДИНЕНИЕ СЛИВНЫХ ШЛАНГОВ

Во избежание скопления воды внизу камеры по окончании мойки, установку сливных шлангов необходимо производить с учетом рекомендаций по длине, высоте и углу перегиба шлангов.

Сливной шланг подведите к водосточной трубе диаметром не менее 40 мм. Верхняя часть шланга должна располагаться на высоте не более 1000 мм.

Подключите посудомоечную машину как указано на рисунке (Рис.6).

РИСУНОК 6

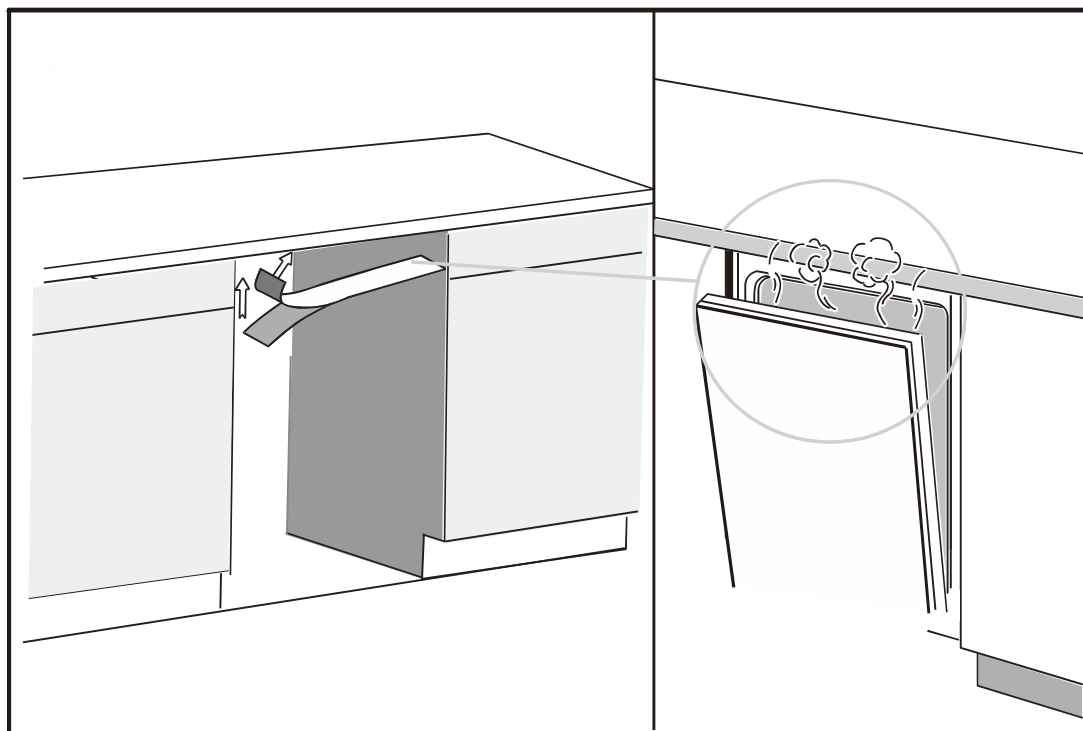


# УСТАНОВКА ПРИБОРА

## УСТАНОВКА ПРИБОРА В НИШУ

1. Прикрепите к дверце посудомоечной машины декоративный фасад при помощи предлагающихся скоб. На рисунке показан образец крепления скоб (**Рис. 4b**).
2. Отрегулируйте упругость пружин дверцы посудомоечной машины, затянув левую и правую пружины при помощи шестигранного ключа по направлению часовой стрелки. Невыполнение данного пункта может привести к повреждению дверцы посудомоечной машины (**Рис.5**).
3. Подключите шланг подачи холодной воды.
4. Подключите сливной шланг (**Рис. 6**).
5. Подключите кабель питания.
6. Наклейте влагозащитную полосу под столешницу. Убедитесь, что полоска закреплена вровень со столешницей (**Рис.7**). Это необходимо для защиты столешницы от влаги и пара.

РИСУНОК 7



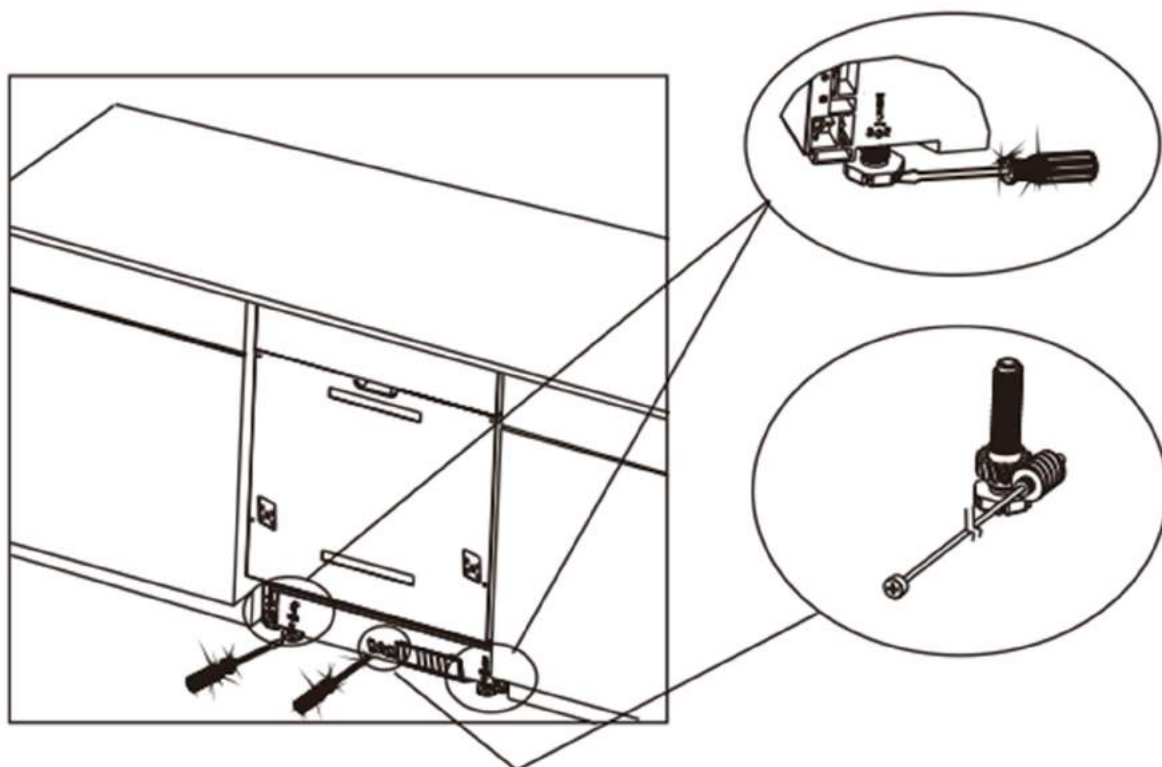
# УСТАНОВКА ПРИБОРА

## УСТАНОВКА ПРИБОРА В НИШУ

7. Поставьте посудомоечную машину на предназначенное место **(Рис. 5)**.

8. Выровняйте положение посудомоечной машины с помощью регулировочных ножек. Задние ножки машины могут быть выровнены с помощью регулировочного винта. Отрегулируйте положение передних ножек с помощью гаечного ключа **(Рис.8)**.

РИСУНОК 8



# УСТАНОВКА ПРИБОРА

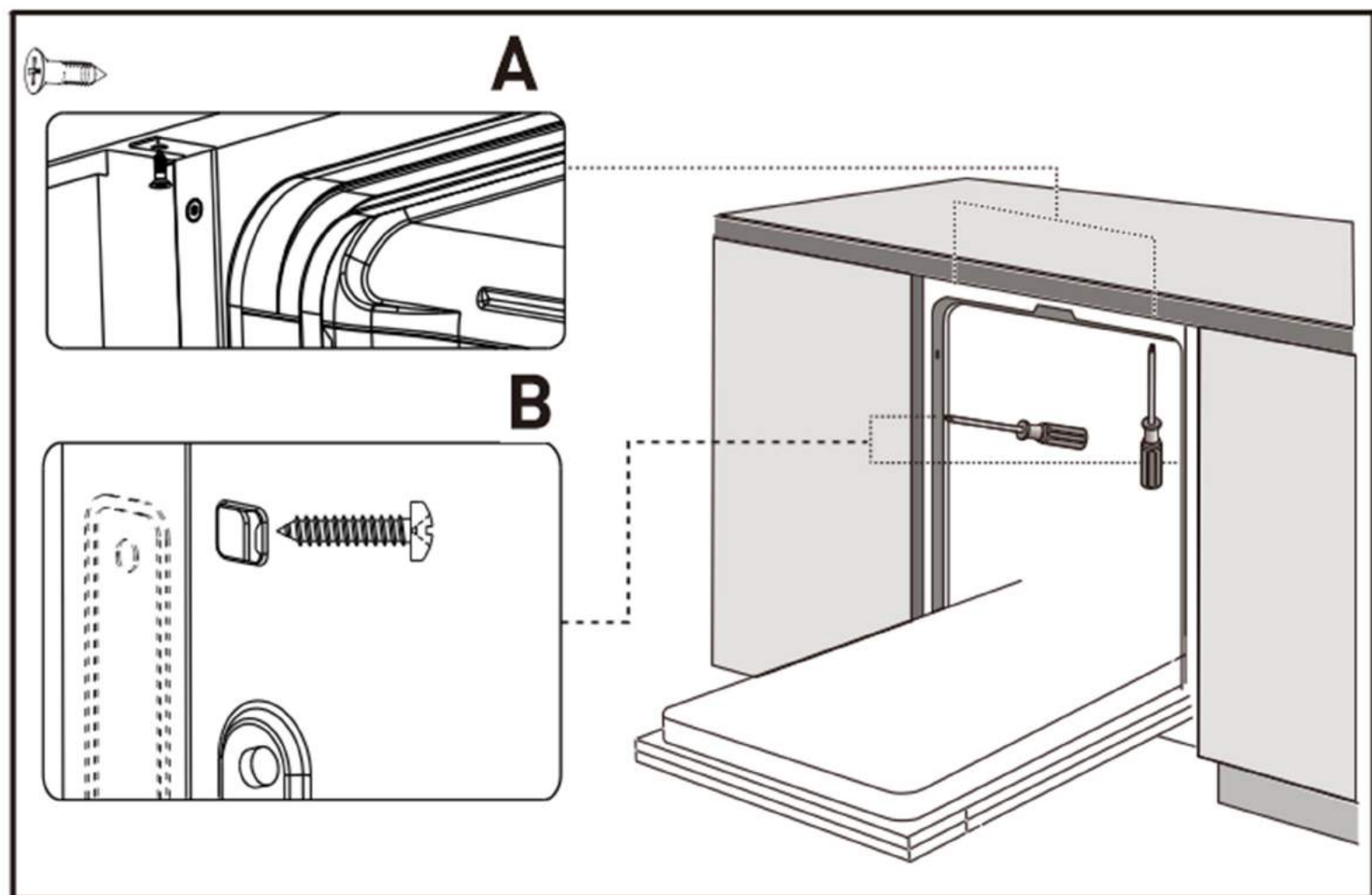
## УСТАНОВКА ПРИБОРА В НИШУ

9. Посудомоечную машину необходимо закрепить. Существует два способа это сделать:

- Если столешница из мрамора или гранита прикрутите машину за проушины и на головки шурупов оденьте резиновые колпачки (**Рис.9 изображение В**).

- С помощью двух шурупов-саморезов, машина должна без зазоров прилегать к столешнице, под которой установлена (**Рис.9 изображение А**).

РИСУНОК 9



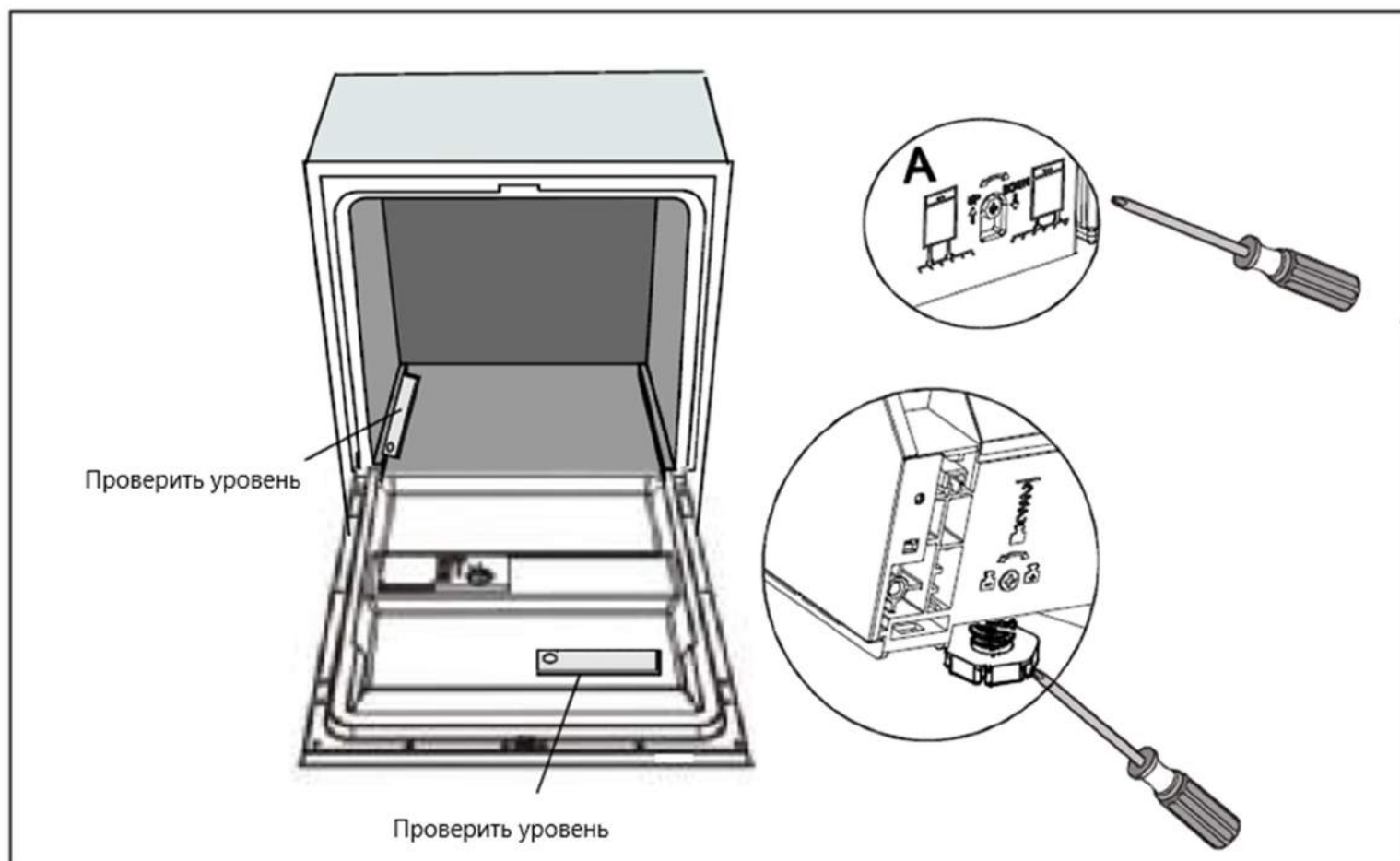
# УСТАНОВКА ПРИБОРА

## УСТАНОВКА ПРИБОРА В НИШУ

Для правильной работы посудомоечной машины она должна быть правильно установлена.

1. Дверца должна открываться до уровня нижней корзины и быть параллельно дну посудомоечной машины.
2. Используйте уровень для выравнивания машины с помощью регулировочных ножек. Каждую ножку регулируйте индивидуально.
3. Во время регулировки следите, чтобы машина не опрокинулась. Максимальная высота регулировки составляет 60 мм.

РИСУНОК 10





# УСТАНОВКА ПРИБОРА

## ПОДСОЕДИНЕНИЕ К ЭЛЕКТРИЧЕСКОЙ СЕТИ



### **ВНИМАНИЕ!**

Во избежание поражения электрическим током, не используйте удлинители и тройники для подключения прибора.

Используйте электрическую сеть с заземлением. Не обрезайте провод заземления, это опасно для жизни!

## ТРЕБОВАНИЯ К ЭЛЕКТРИЧЕСКОМУ ПОДКЛЮЧЕНИЮ

Данная модель посудомоечной машины разработана для использования в сетях с напряжением 220-240 В~, 50 Гц.

Перед первым включением убедитесь, что напряжение, частота и мощность сети соответствует характеристикам данного прибора.

Используйте розетку с заземлением.

В случае неисправности или поломки прибора заземление снизит риск поражения электрическим током. Данное устройство снабжено шнуром с заземляющим проводом и заземленной вилкой. Вилка должна включаться в соответствующую розетку, которая должна быть установлена и заземлена в соответствии с действующими правилами.

# ЭКСПЛУАТАЦИЯ ПРИБОРА

---

## ВКЛЮЧЕНИЕ ПРИБОРА В ПЕРВЫЙ РАЗ

Перед первым запуском посудомоечной машины проверьте следующее:

1. Посудомоечная машина установлена в соответствии с инструкцией по установке;
2. Кран подачи воды в машину открыт;
3. Нет протечек воды на соединениях сливного и заливного шлангов;
4. На сливных и заливных шлангах нет перегибов;
5. Провод питания подключен в соответствии с требованиями инструкции;
6. Все упаковочные и печатные материалы удалены из машины.

Перед тем, как произвести первый запуск посудомоечной машины необходимо:

- настроить смягчитель воды;
- наполнить емкость для ополаскивателя;
- добавить моющее средство в диспенсер.

# ЭКСПЛУАТАЦИЯ ПРИБОРА

## СМЯГЧИТЕЛЬ ВОДЫ

Есть два способа смягчить воду: использовать смягчитель воды или использовать специальное моющее средство. В разных районах вода имеет различную степень жесткости. Если жесткая вода будет использоваться в посудомоечной машине, это может привести к образованию отложений и налета на посуде. Устройство оборудовано специальным смягчителем, в котором используется соль, созданная для удаления извести и минералов из воды.

## РЕГУЛИРОВКА ПОТРЕБЛЕНИЯ СОЛИ

В посудомоечной машине есть возможность регулировки потребления соли в зависимости от жесткости воды.

Для настройки потребления соли:

- Включите прибор.
- Откройте дверцу прибора и в течение 60 секунд после включения прибора нажмите на кнопку «Программа» и удерживайте в течение 5 секунд.
- Нажатием на кнопку «Программа» установите жесткость воды в соответствии с таблицей «Жесткость воды и настройки смягчителя», согласно уровню жесткости воды в вашей местности.
- Выбранный уровень смягчения воды будет отображаться на панели управления с помощью индикаторов программ. Изменения настройки будет происходить в следующей последовательности: Н1->Н2->Н3->Н4->Н5->Н6.
- Для завершения настройки нажмите на кнопку «Включение/Выключение».

# ЭКСПЛУАТАЦИЯ ПРИБОРА

## ТАБЛИЦА ЖЕСТКОСТИ ВОДЫ И НАСТРОЙКИ СМЯГЧИТЕЛЯ

Жесткость воды				Уровень смягчения воды (показан индикаторами программ)	Потребление соли (грамм на цикл)
°dH	°fH	Градус Кларка	ммоль/ л		
0~5	0~9	0~6	0~0,94	H1 (индикатор программы «Быстрая»)	0 г
6-11	10-20	7-14	1,0-2,0	H2 (индикатор программы «90 минут»)	9 г
12-17	21-30	15-21	2,1-3,0	H3 (индикаторы программ «Быстрая» и «90 минут»)	12 г
18-22	31-40	22-28	3,1-4,0	H4 (индикатор программы «Экономичная»)	20 г
23-34	41-60	29-42	4,1-6,0	H5 (Индикаторы программ «Быстрая» и «Экономичная»)	30 г
35-55	61-98	43-69	6,1-9,8	H6 (Индикаторы программ «90 минут» и «Экономичная»)	60 г

Примечание: °dH = 1.25°, Градус Кларка = 1.78°, °fH=0,178 ммоль/л  
°dH - единица измерения жесткости воды в Германии °fH - единица  
измерения жесткости воды во Франции

**Свяжитесь со службой водоснабжения, чтобы получить сведения  
о жесткости воды в местной водопроводной сети.**

# ЭКСПЛУАТАЦИЯ ПРИБОРА

## СМЯГЧИТЕЛЬ ВОДЫ

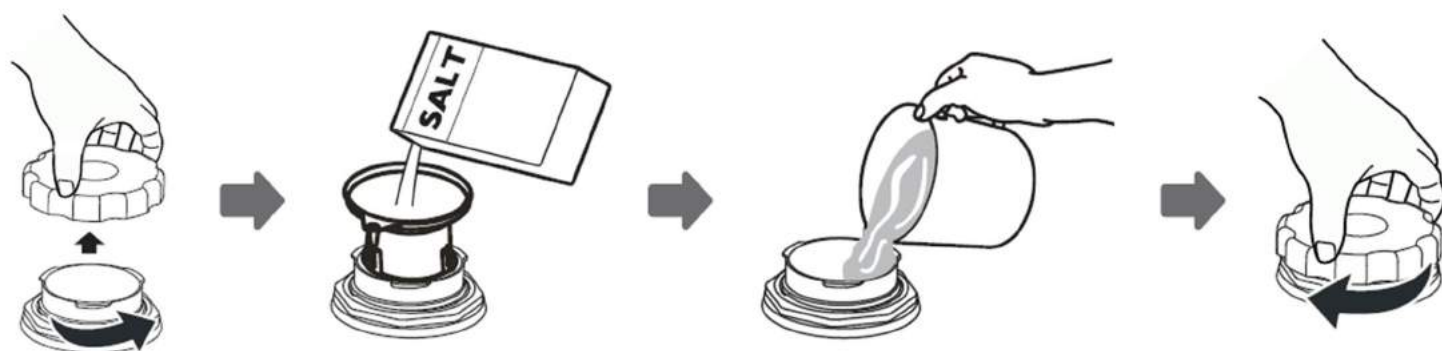
В разных регионах вода обладает разной жесткостью. При использовании жесткой воды в посудомоечной машине на посуде и внутренних деталях прибора остаются отложения.

Прибор оснащен специальным контейнером для смягчителя воды, чтобы предотвратить отложение известкового налета.

## ЗАГРУЗКА СОЛИ

Пользуйтесь только солью, предназначенной для посудомоечных машин. Использование любой другой соли, особенно столовой соли, может привести к поломке машины. Производитель не предоставляет никакой гарантии на прибор в случае его поломки в результате использования соли, не предназначенной для посудомоечных машин.

Наполняйте контейнер солью перед выбором одной из программ мойки полного цикла. Это предотвратит возможность образования коррозии в результате того, что просыпались и остались на некоторое время в контейнере частицы соли или соленая вода.



# ЭКСПЛУАТАЦИЯ ПРИБОРА

---

Контейнер для соли расположен под нижней решеткой и должен наполняться в следующем порядке:

- a. Выньте нижнюю корзину, затем выкрутите и снимите крышку контейнера для соли.
- b. Если Вы заполняете контейнер в первый раз, наполните его водой на 2/3 его объема (приблизительно 500 мл).
- c. Вставьте конец специальной воронки в отверстие контейнера и засыпьте примерно 1,5 кг соли. Если немного воды выльется из контейнера для соли - это нормально.
- d. Если крупинки соли остались на крышке или горловине контейнера, следует удалить их, чтобы избежать повреждения прокладки на крышке. Плотнo закрутите крышку.


После засыпки соли в соляной контейнер следует запустить программу мойки (рекомендуется выбрать кратковременную программу). В противном случае система фильтрации, насос или другие важные части прибора могут быть повреждены соленой водой. Гарантия на такие повреждения не распространяется.

В зависимости от того, насколько долго растворяется соль, индикатор на панели управления может гореть некоторое время после наполнения контейнера солью.

# ЭКСПЛУАТАЦИЯ ПРИБОРА

## НАПОЛНЕНИЕ ДИСПЕНСЕРА ОПОЛАСКИВАТЕЛЯ

В данной посудомоечной машине используется жидкий ополаскиватель. Ополаскиватель используется автоматически на последней стадии мойки посуды и обеспечивает тщательное ополаскивание и сушку без пятен и разводов.

Когда заканчивается ополаскиватель, на контрольной панели загорается индикатор  .

Диспенсер ополаскивателя находится внутри за дверцей прибора, рядом с диспенсером моющего средства.

В процессе эксплуатации расход ополаскивателя можно отслеживать с помощью черного указателя на диспенсере. По мере расхода ополаскивателя размер черной точки указателя меняется в соответствии с иллюстрацией. Чем меньше остается ополаскивателя, тем меньше становится точка указателя.

- Полностью заполнен
- 3/4
- 1/2
- 1/4
- Пуст

Рекомендуется не допускать снижения уровня ниже 1/4.

### **ВНИМАНИЕ!**



Никогда не наполняйте диспенсер ополаскивателя какими-либо другими веществами (например, моющим средством для посудомоечной машины, жидким моющим средством). Это может привести к повреждению прибора.

# ЭКСПЛУАТАЦИЯ ПРИБОРА



Для наполнения диспенсера откройте крышку и наливайте ополаскиватель до тех пор, пока индикатор уровня не станет полностью черным.

Чтобы осуществить наполнение диспенсера ополаскивателя выполните следующие действия в указанном порядке:

1. Поверните крышку контейнера против часовой стрелки и вытащите ее.
2. Наполните контейнер ополаскивателем.
3. Закройте крышку, повернув ее по часовой стрелке.

## **ВНИМАНИЕ!**



Не переливайте жидкость в диспенсер, так как это может привести к разлитию мыльной пены. Пролитую жидкость вытрите мягкой тканью.

Не забудьте закрутить крышку перед тем, как закроете дверцу посудомоечной машины.

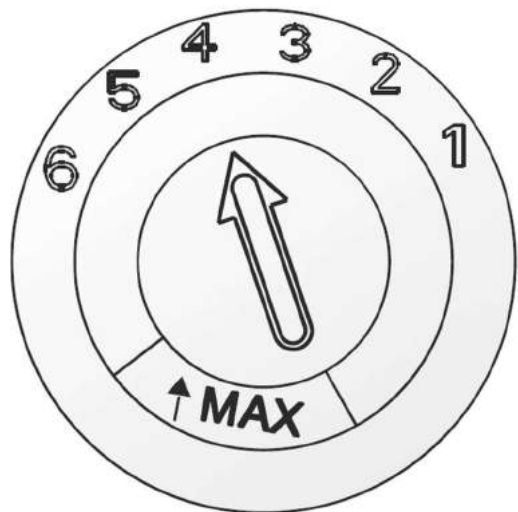


# ЭКСПЛУАТАЦИЯ ПРИБОРА

## РЕГУЛИРОВКА ДИСПЕНСERA ОПОЛАСКИВАТЕЛЯ

Определенное количество ополаскивателя используется во время каждой мойки. Как и в случае с моющим средством, количество ополаскивателя зависит от жесткости воды в месте вашего проживания.

Слишком большое количество средства приведет к чрезмерному образованию пены и разводам на посуде. Если вода в районе вашего проживания мягкая, вам не потребуется ополаскиватель.



Предусмотрено 6 режимов работы диспенсера.

При начале эксплуатации прибора начните с установки переключателя в позицию «1». Проведите пробную мойку посуды. Если посуда плохо просушивается, и на ней остаются следы капель, увеличьте количество ополаскивателя, переставив указатель на позицию «2». Переходите на позицию с большим номером до тех пор, пока на посуде не будет оставаться никаких следов.

# ЭКСПЛУАТАЦИЯ ПРИБОРА

## МОЮЩЕЕ СРЕДСТВО

Моющие средства предназначены для удаления остатков пищи и грязи с посуды. Используйте только средства, предназначенные для посудомоечных машин. Не используйте моющие средства с просроченным сроком годности.

Не засыпайте моющие средства в дозатор, пока вы не готовы использовать посудомоечную машину.

Есть 3 вида моющих средств:

- 1 – с фосфатами и хлором
- 2 – с фосфатами и без хлора
- 3 – без фосфатов и хлора

Обычно в современных моющих средствах не используются фосфаты, поэтому они не смягчают воду. В этом случае рекомендуется использовать соль, даже если жесткость воды составляет 2 ммоль/л. Если средство без фосфатов используется с жесткой водой, на посуде часто появляются белые пятна и следы от капель. В этом случае, для достижения лучших результатов надо добавить больше моющего средства. Моющие средства без хлора плохо отбеливают посуду, сильные пятна полностью не удалятся. В этом случае нужно выбрать программу с более высокой температурой.

## КОМБИНИРОВАННЫЕ МОЮЩИЕ СРЕДСТВА

Комбинированные моющие средства содержат в себе моющее средство, ополаскиватель и соль. Перед применением моющих средств такого типа убедитесь, что уровень жесткости вашей воды соответствует рекомендациям производителя моющих средств (указано на упаковке). Данные моющие средства должны использоваться строго согласно инструкциям производителя. Моющие средства, содержащие смягчитель воды и ополаскиватель, имеют эффективное воздействие только в определенных условиях: ополаскиватель и смягчитель воды не приспособлены к специфическим условиям. По этой причине иногда возможны нежелательные последствия после мойки или сушки посуды. Узнайте подробнее об условиях использования моющих средств у производителя.

# ЭКСПЛУАТАЦИЯ ПРИБОРА

Перед применением комбинированных моющих средств или моющих «таблеток» убедитесь, что размер используемого средства соответствует размеру диспенсера посудомоечной машины, во избежание его повреждения.

## МОЮЩЕЕ СРЕДСТВО В ТАБЛЕТКАХ

Современные моющие средства выпускаются в виде таблеток, которые объединяют в своем составе соль, необходимую для смягчения воды, ополаскиватель и другие химические вещества необходимые для мытья посуды в посудомоечной машине.


Такие средства упрощают пользование посудомоечной машиной, а также обладают антибактериальным эффектом, хорошо моют посуду и смягчают воду, что положительно отражается на работе посудомоечной машины.

Преимущества использования таблетированных моющих средств :

1. Удобная форма;
2. Не проливаются и не рассыпаются;
3. В 1 таблетке уже содержится необходимое количество моющих компонентов, не нужно самостоятельно дозировать средство;
4. Изначально содержит в составе соль и ополаскиватель;
5. Быстро загружается в машину;
6. Легко хранить.

Моющие таблетки различных марок растворяются с разной скоростью. По этой причине некоторые таблетированные моющие средства не успевают раствориться. Используйте более длинные по времени программы при использовании моющих таблеток, для обеспечения полного удаления остатков моющего средства в процессе мойки посуды.

Компания Maunfeld рекомендует использовать моющие таблетки марки **Purity** для посудомоечных машин.

Пробрести их можно по QR коду 



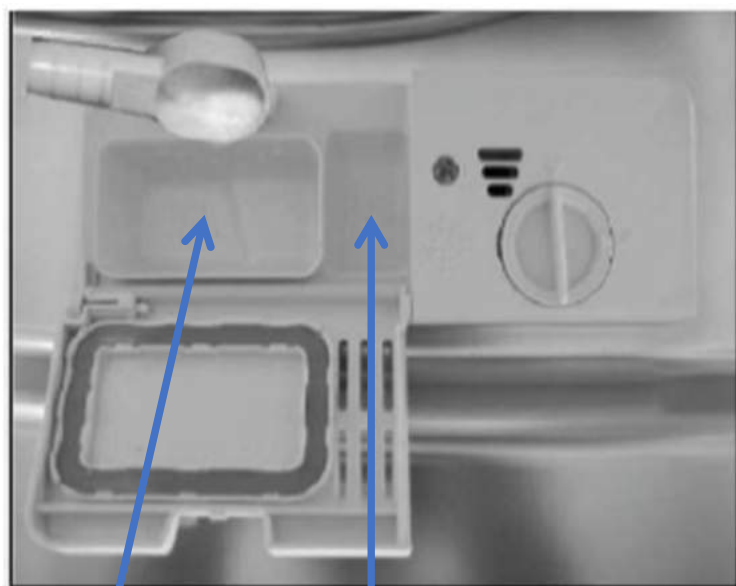
# ЭКСПЛУАТАЦИЯ ПРИБОРА

## ДИСПЕНСЕР МОЮЩЕГО СРЕДСТВА

Диспенсер моющего средства необходимо наполнять перед каждым циклом мытья, следуя инструкциям в таблице циклов мойки.

Одной столовой ложки моющего средства или одной специальной таблетки для посудомоечных машин достаточно для загрузки машины. Чем более загрязнена посуда, тем больше требуется моющего средства. Моющее средство всегда следует загружать до включения машины.

Нажмите на кнопку, чтобы открыть крышку диспенсера.



1

2

Наполните диспенсер моющим средством.

В диспенсере есть 2 отсека:

1. Отсек для моющего средства для основного цикла мойки;
2. Отсек для моющего средства для цикла замачивания.

Плотно закройте крышку диспенсера после загрузки моющего средства.

# ЭКСПЛУАТАЦИЯ ПРИБОРА

---

## ЗАГРУЗКА ПОСУДОМОЕЧНОЙ МАШИНЫ

Чтобы достичь наилучших результатов, следуйте приведенным ниже рекомендациям:

Удалите остатки еды с посуды. Если остатки еды присохли к посуде, требуется сполоснуть посуду перед загрузкой в посудомойку.

Посуда располагается в машине следующим образом:

- Стаканы, чашки, кастрюли ставятся дном вверх.
- Посуда с загнутыми или скрытыми частями должна располагаться под наклоном, чтобы вода могла стекать.
- Посуда должна стоять таким образом, чтобы она не могла опрокинуться.
- Посуда не должна мешать вращению форсунок во время работы машины.

Очень мелкие предметы не подлежат мытью в посудомоечной машине, так как они могут провалиться сквозь решетки.

## ИЗВЛЕЧЕНИЕ ПОСУДЫ

После завершения выполнения программы мойки рекомендуется подождать 15 минут прежде чем открывать дверцу прибора во избежание ожога о горячие поверхности посуды. Выждав необходимое время, откройте дверцу прибора и извлеките посуду. Чтобы избежать стекания воды с верхней решетки на нижнюю при извлечении посуды, рекомендуется сначала освободить от посуды нижнюю решетку, затем верхнюю.

# ЭКСПЛУАТАЦИЯ ПРИБОРА

## ЗАГРУЗКА ПОСУДОМОЕЧНОЙ МАШИНЫ

### КОРЗИНА ДЛЯ СТОЛОВЫХ ПРИБОРОВ

Столовые приборы следует размещать в корзине ручками вниз. Длинные приборы следует размещать в горизонтальном положении на переднем крае верхней решетки.

- Чайные ложки
- Десертные ложки
- Суповые ложки
- Вилки
- Ножи
- Сервировочные вилки
- Сервировочные ложки



При загрузке столовых приборов обращайтесь внимание на то, чтобы они не мешали вращению форсунок.

Острые столовые приборы необходимо класть горизонтально на верхнюю решетку.

# ЭКСПЛУАТАЦИЯ ПРИБОРА

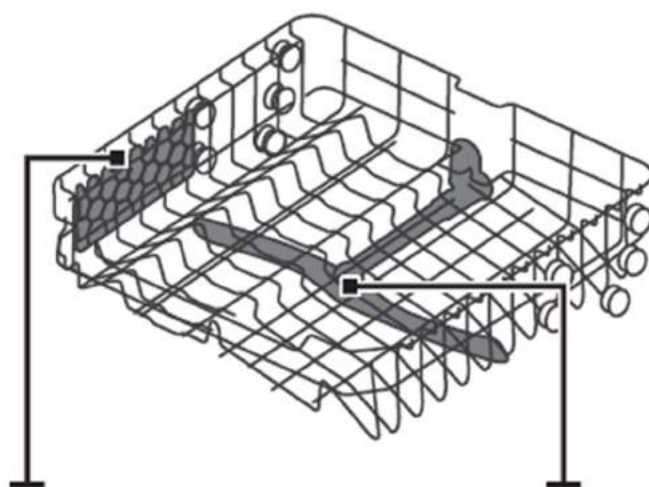
## ЗАГРУЗКА ПОСУДОМОЕЧНОЙ МАШИНЫ

### ЗАГРУЗКА ВЕРХНЕЙ КОРЗИНЫ

Верхняя корзина предназначена для наиболее легкой и хрупкой посуды, например, стаканы, кофейные и чайные чашки и блюдца, тарелки, маленькие миски и мелкие кастрюли.

Располагайте посуду и утварь таким образом, чтобы ее не сдвигало струями воды. Верхнюю корзину можно регулировать по высоте с помощью ручки.

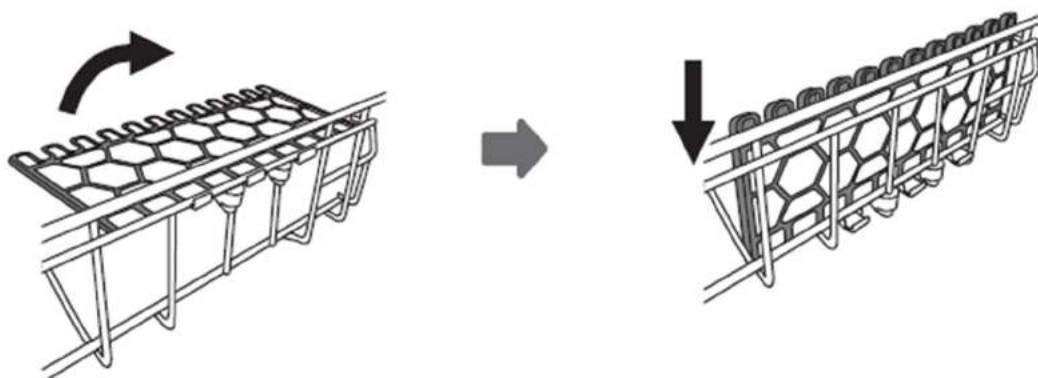
- Чашки/бокалы
- Небольшие миски
- Большие миски
- Стаканы
- Соусницы
- Тарелки
- Овальные тарелки



Решётка для чашек

Верхнее  
коромысло

Решётку для чашек можно поднять вверх, чтобы освободить больше места - например для стеклянных бокалов.





# ЭКСПЛУАТАЦИЯ ПРИБОРА

## РЕГУЛИРОВКА ПОЛОЖЕНИЯ ВЕРХНЕЙ КОРЗИНЫ

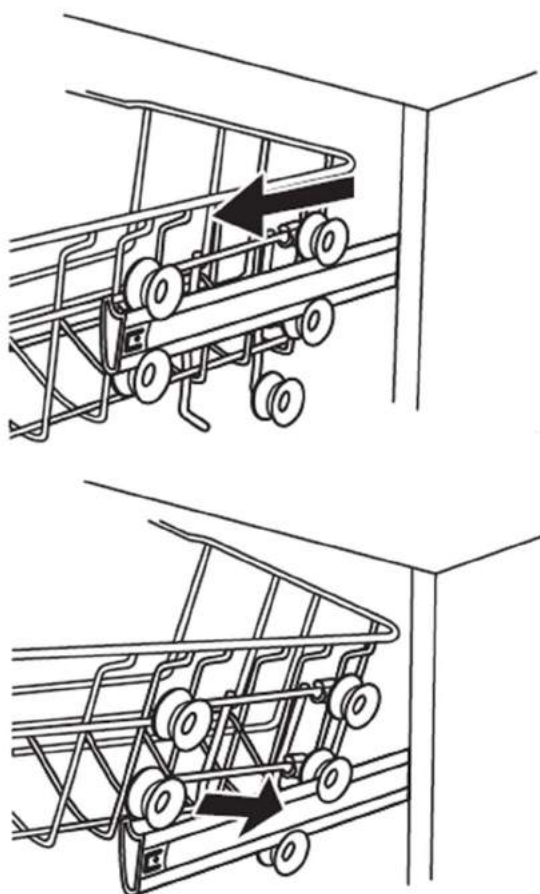
Расположение верхней корзины можно регулировать при необходимости размещения в ней более крупной посуды.

В зависимости от модели, верхнюю корзину можно отрегулировать по высоте извлекая (вариант «А») или не извлекая (вариант «Б») корзину из посудомоечной машины:

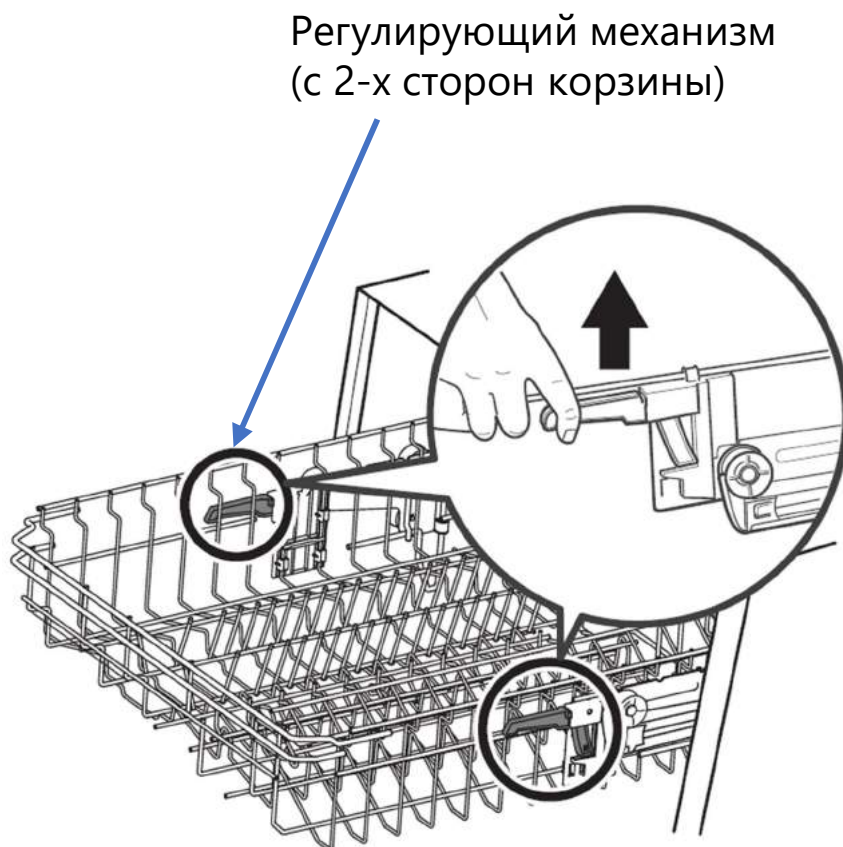
Для варианта «А» корзину необходимо извлечь, установить на нужный уровень и задвинуть обратно в посудомоечную машину.

Для варианта «Б» перемещение корзины осуществляется с помощью регулировочных механизмов. Чтобы переместить корзину вниз необходимо одновременно нажать на обе рукоятки как показано на рисунке и переместить корзину. На верхний уровень корзину можно переставить без необходимости нажатия на рукоятки.

**А**



**Б**





# ЭКСПЛУАТАЦИЯ ПРИБОРА

## ЗАГРУЗКА ПОСУДОМОЕЧНОЙ МАШИНЫ

### ЗАГРУЗКА НИЖНЕЙ КОРЗИНЫ

Рекомендуется ставить в нижнюю корзину самую крупную посуду, которую труднее всего мыть (кастрюли, крышки, подносы и т.д.), как показано на рисунке ниже. Предпочтительнее класть подносы и крышки на края решетки во избежание блокировки верхней подвижной форсунки.

- Кастрюли, подносы и т.п. всегда должны лежать дном вверх.
- Глубокие кастрюли должны быть наклонены, чтобы дать воде возможность стекать.
- На нижней решетке имеется много направляющих, чтобы в нее помещалось больше посуды или умещалась посуда большего размера.

- Мелкие тарелки
- Овальные тарелки
- Десертные тарелки
- Суповые тарелки
- Кастрюли
- Подносы
- Сковороды
- Противни

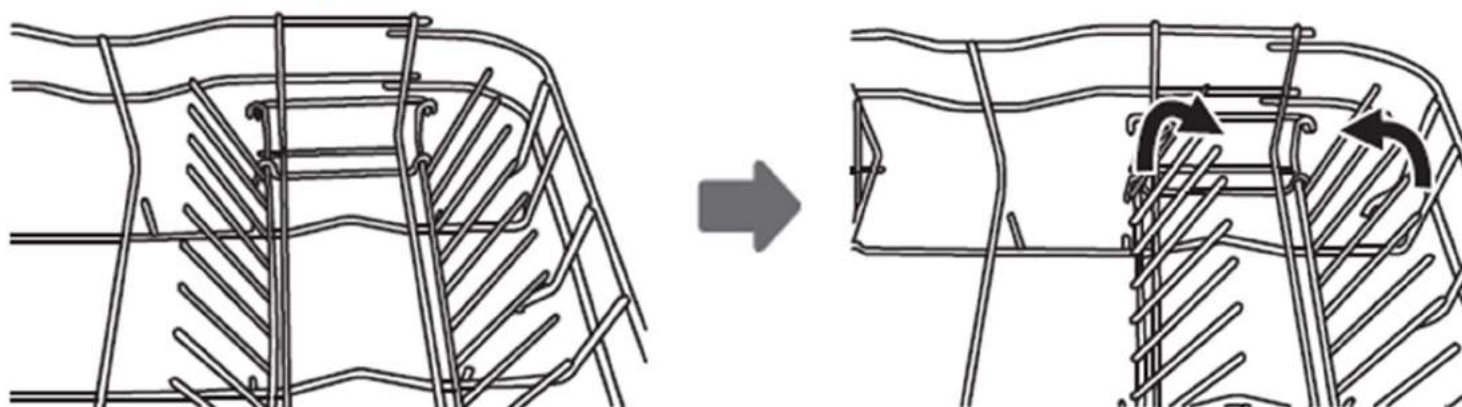


# ЭКСПЛУАТАЦИЯ ПРИБОРА

## ЗАГРУЗКА ПОСУДОМОЕЧНОЙ МАШИНЫ

### СКЛАДЫВАЮЩИЕСЯ СКОБЫ

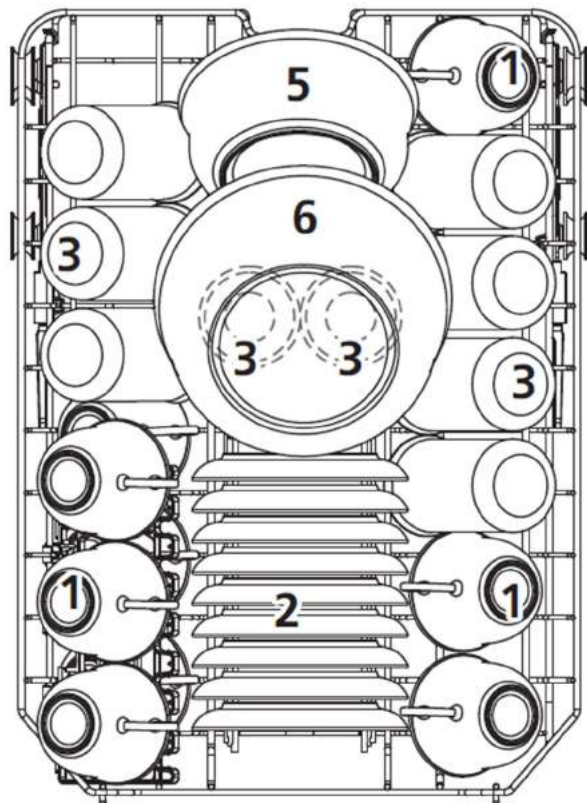
Для того, чтобы зафиксировать кастрюли и сковородки, можно использовать складывающиеся скобы. Скобы на дне корзины можно поднимать вверх или складывать вниз, чтобы освободить место для крупной посуды.



# ЭКСПЛУАТАЦИЯ ПРИБОРА

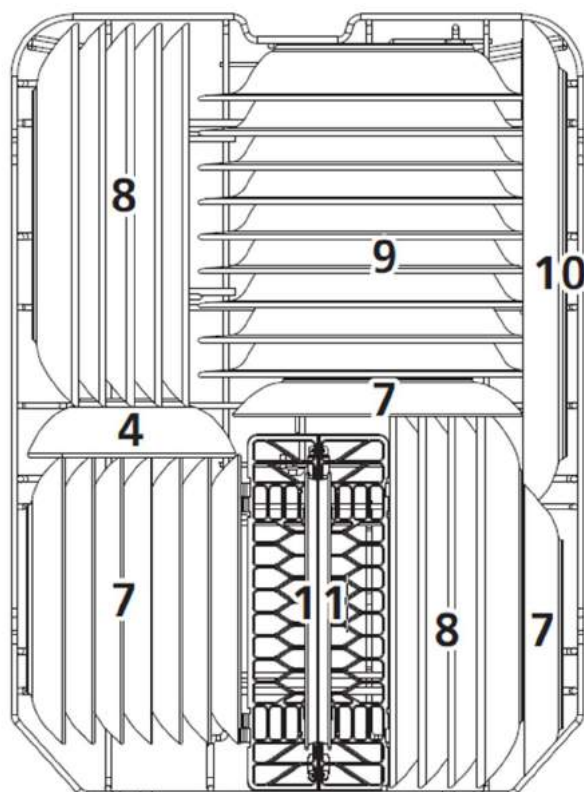
## РЕКОМЕНДАЦИИ ПО ЗАГРУЗКЕ КОРЗИН

### ВЕРХНЯЯ КОРЗИНА



- 1 – Чашки
- 2 – Блюдца
- 3 – Стаканы и бокалы
- 4 – Сервировочная миска  
малого размера
- 5 – Сервировочная миска  
среднего размера
- 6 – Сервировочная миска  
большого размера

### НИЖНЯЯ КОРЗИНА



- 7 – Dessertные тарелки
- 8 – Обеденные тарелки
- 9 – Суповые тарелки
- 10 – Овальное блюдо
- 11 – Корзина для  
столовых приборов

# ЭКСПЛУАТАЦИЯ ПРИБОРА



## **ВНИМАНИЕ!**

Не подлежат мытью в посудомоечной машине:

Деревянные столовые приборы, изделия с фарфоровыми или перламутровыми ручками, изделия из нетермоустойчивого пластика, старые столовые приборы со склеенными частями, клееные столовые приборы или тарелки, медная или оловянная посуда, изделия из свинцового хрусталя, изделия из стали, подверженной коррозии, деревянные тарелки, предметы из синтетических волокон.

## **Обратите внимание, что:**

- некоторые виды стекла мутнеют после большого количество раз очистки в посудомоечной машине;
- серебряные и алюминиевые части теряют цвет во время мытья;
- полированные предметы мутнеют при частом мытье в машине.



## **ВНИМАНИЕ!**

Не мойте в посудомоечной машине предметы, испачканные сигаретным пеплом, свечным воском, лаком или краской.

При покупке новой посуды убедитесь, что они подходят для мытья в посудомоечной машине, следуя указаниям на этикетках изготовителей посуды.

Не перегружайте машину. Данная модель рассчитана на 9 стандартных комплектов посуды.

# ЭКСПЛУАТАЦИЯ ПРИБОРА

## ЗАПУСК ПРОГРАММЫ МОЙКИ

### НАЧАЛО ЦИКЛА МОЙКИ

1. Выдвинуть нижнюю и верхнюю корзину, загрузить посуду, а затем задвинуть корзину обратно. Рекомендуется загружать сначала нижнюю корзину, а затем верхнюю.
2. Залить моющее средство.
3. Вставить шнур питания в розетку. Подача питания должна соответствовать 220-240 В~ / 50 Гц, спецификацией розетки является 10 А, 250 В~ переменного тока.
4. Необходимо убедиться, что подача воды включена полностью.
5. Открыть дверцу, нажать кнопку «Включения», загорится индикатор.
6. При помощи кнопки выбора программ выбрать программу мойки. Загорится индикатор, соответствующий выбранной программе.
7. Закрыть дверцу. Машина начнет работать.

## ИЗМЕНЕНИЕ ПРОГРАММЫ МОЙКИ

Немного приоткройте дверь, чтобы остановить цикл мойки, нажмите и удерживайте в течение не менее 3 секунд кнопку выбранной программы, для ее отмены. Выберите другую программу мойки. Закройте дверцу, машина продолжит работу через 10 секунд.



### **ВНИМАНИЕ!**

Программу мойки следует менять только в случае, когда машина отработала непродолжительное время. В противном случае моющее средство может быть уже использовано, а вода необходимая для цикла, уже слита. В этом случае, необходимо отменить выполнение программы мойки, загрузить моющие средства заново и установить новую программу.

# ЭКСПЛУАТАЦИЯ ПРИБОРА

---

## ДОБАВЛЕНИЕ ПОСУДЫ В ПРОЦЕССЕ РАБОТЫ

Есть возможность добавить в машину посуду, но только до того момента, когда диспенсер моющего средства будет открыт и моющее средство использовано машиной.

Чтобы добавить посуду в машину:

1. Слегка приоткройте дверцу прибора, чтобы приостановить его работу.
2. После того, как прекратится работа разбрызгивающих коромысел дверцу можно будет открыть полностью.
3. Добавьте посуду в машину.
4. Закройте дверцу прибора.
5. Машина продолжит выполнение программы мойки.



### **ВНИМАНИЕ!**

Открывание дверцы прибора при запущенной программе мойки представляет опасность из-за образования горячего пара и вероятности получения ожога. Соблюдайте осторожность при открывании дверцы прибора.

# ЭКСПЛУАТАЦИЯ ПРИБОРА

## ТАБЛИЦА РАБОЧИХ ЦИКЛОВ МОЙКИ

Программа	Информация для выбора режима	Описание режима	Расход моющего средства, пре/основное	Средство для полоскания/ Продолжительность работы (минуты)
			Потр. энергии (кВт*ч)	Расход воды (л)
<b>Интенсивная</b> 	Для самой грязной посуды, такой как кастрюли, сотейники и тарелки с присохшей пищей.	Предварительная мойка (50°C), Мойка (60°C), Полоскание, Полоскание, Полоскание (70°C), Сушка	5/22 г (или 3 в 1)  1,4 кВт*ч	Используется/  165 мин  16,5 л
<b>Стандартная</b> 	Среднезагрязненная посуда (кастрюли, блюда, стаканы) и слабо загрязненные сковороды	Предварительная мойка (45°C), Мойка (55°C), Полоскание, Полоскание (65°C),	5/22 г (или 3 в 1)  1,1 кВт*ч	Используется/  175 мин  13 л
<b>Экономичная</b> 	Для слегка загрязненной посуды, такой как тарелки, стаканы, миски, слегка грязные кастрюли, обеспечивает оптимальный расход воды и энергии.	Предварительная мойка, Мойка (45°C), Полоскание (65°C), Сушка.	5/22 г (или 3 в 1)  0,69 кВт*ч	Используется/  190 мин  9 л



# ЭКСПЛУАТАЦИЯ ПРИБОРА

## ТАБЛИЦА РАБОЧИХ ЦИКЛОВ МОЙКИ

Программа	Информация для выбора режима	Описание режима	Расход моющего средства, пре/основное	Средство для полоскания/ Продолжительность работы (минуты)
			Потр. энергии (кВт*ч)	Расход воды (л)
90 минут 	Средне загрязнённая посуда, не требующая тщательной сушки.	Мойка (65°C), Полоскание, Полоскание (65°C), Сушка	27 г (или 3 в 1)  1,15 кВт*ч	Используется/ 90 мин  11,5 л
Быстрая 	Быстрая программа для слабо загрязнённой посуды, не требующей сушки.	Мойка (45°C), Полоскание (50°C), Полоскание (55°C).	20 г  0,7 кВт*ч	Не используется/ 30 мин  10 л

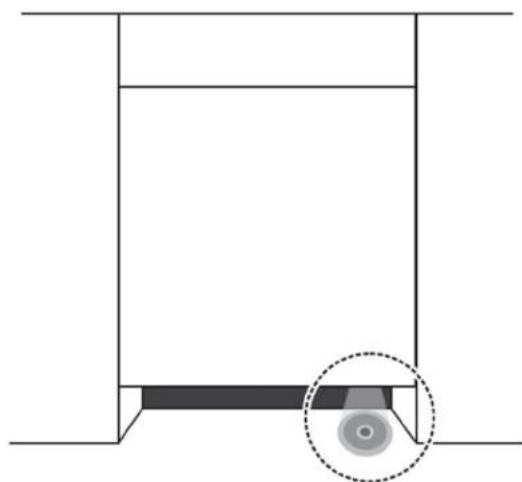


# ЭКСПЛУАТАЦИЯ ПРИБОРА

## ЛУЧ НА ПОЛУ

Данная модель посудомоечной машины оснащена световым индикатором. При выполнении программы мойки, на пол направляется световой луч, предупреждающий о том, что прибор находится в рабочем режиме.

После завершения программы мойки, световой индикатор будет мигать в течение 5 минут и затем погаснет.



## ЗАВЕРШЕНИЕ ЦИКЛА ПРОГРАММ

После завершения цикла программ, включится звуковой сигнал, который будет звучать 8 секунд. Выключите машину с помощью кнопки «ON/OFF» и откройте дверцу.

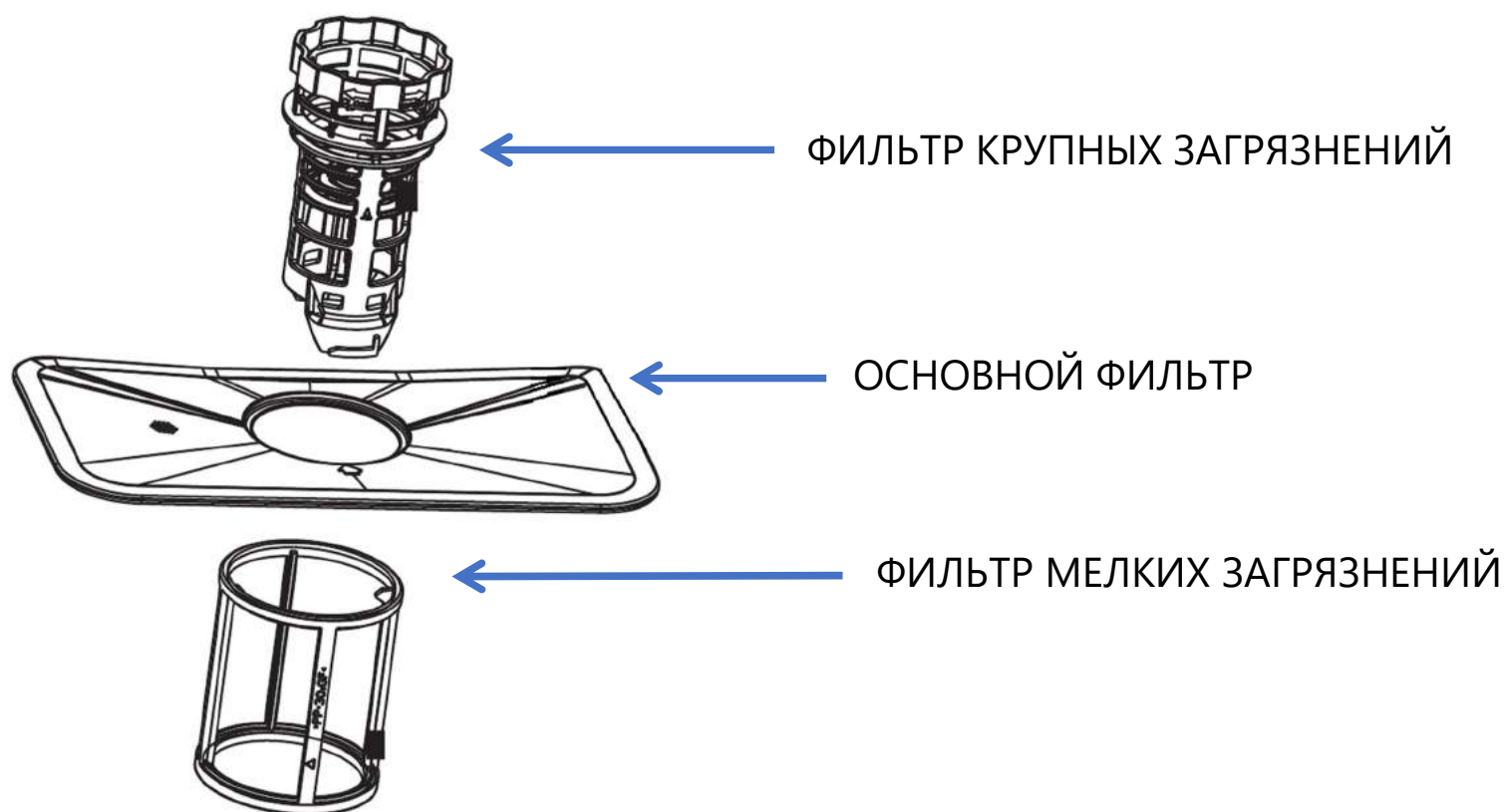
Прежде чем разгружать посудомоечную машину, подождите 15 минут, пока посуда не остынет. Горячая посуда может обжечь руки, также она более склонна к поломке.

Программа закончила работу только в том случае, если значок программы на панели управления мигает.

Машина внутри может быть влажной. Это нормально и не является неисправностью.

# УХОД И ОБСЛУЖИВАНИЕ

## СИСТЕМА ФИЛЬТРОВ



Фильтрующая система состоит из следующих компонентов:

- Основной фильтр.  
Остатки пищи и грязи, улавливаемые этим фильтром, размываются струей воды из специального сопла нижней форсунки и смываются в сток.
- Фильтр мелких загрязнений.  
Этот фильтр задерживает грязь и остатки пищи, не давая им попадать обратно на посуду во время мойки.
- Фильтр крупных загрязнений.  
Большие частицы, например, косточки или осколки стекла, которые могут засорить сток, улавливаются этим фильтром.

# УХОД И ОБСЛУЖИВАНИЕ

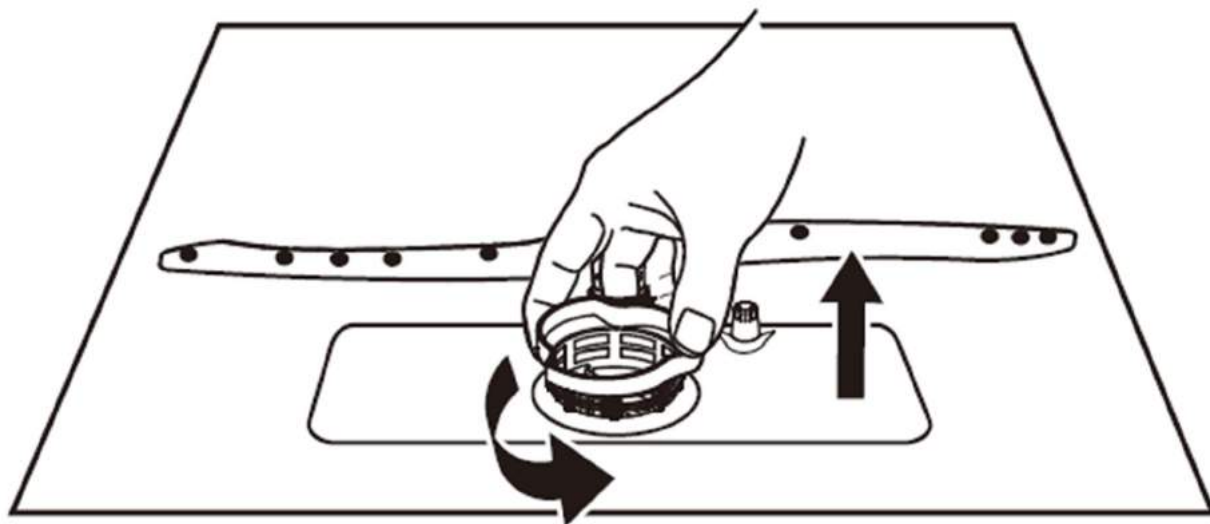
## ВНИМАНИЕ!



Не переворачивайте фильтр мелких загрязнений снизу вверх. Перед каждым использованием машины проверяйте исправность системы фильтров.

Для очистки системы фильтров:

1. Открутите фильтр крупных загрязнений, повернув его против часовой стрелки.
2. Извлеките систему фильтров, подняв основной фильтр вверх.
3. Извлеките фильтр мелких загрязнений, потянув его вниз.
4. Извлеките фильтр крупных загрязнений, аккуратно нажав на крепления в его верхней части и потянув фильтр наверх.
5. Удалите остатки пищи и почистите фильтры под струей воды.



6. Произведя очистку фильтров, соберите систему фильтров и установите в посудомоечную машину, следуя приведенной инструкции в обратном порядке. Установив систему фильтров на место, закрутите фильтр крупных загрязнений, повернув его по часовой стрелке.

## ВНИМАНИЕ!



Избегайте слишком сильного затягивания крепления системы фильтров.

Не используйте посудомоечную машину без должным образом установленной системы фильтров.

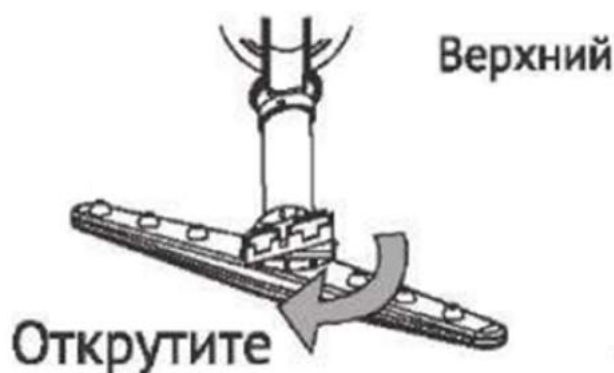
# УХОД И ОБСЛУЖИВАНИЕ

## ЧИСТКА РАЗБРЫЗГИВАЮЩИХ КОРОМЫСЕЛ

Необходимо регулярно очищать разбрызгивающие коромысла, так как вещества содержащиеся в жесткой воде приводят к засорению отверстий и опоры коромысел.

Для чистки разбрызгивающих коромысел:

- Извлеките верхнее коромысло, удерживая крепежную гайку у его основания и открутив коромысло, поворачивая его против часовой стрелки.
- Извлеките нижнее коромысло из паза на дне камеры прибора, потянув его вверх.
- Вымойте коромысла в теплой воде с мылом. Для очистки разбрызгивающих отверстий воспользуйтесь мягкой щеткой. Прополощите коромысла в чистой воде, чтобы удалить остатки мыла.
- Установите коромысла на место следуя приведенным инструкциям в обратном порядке.



# УХОД И ОБСЛУЖИВАНИЕ

---

## ЧИСТКА ПРИБОРА

Для очистки панели управления воспользуйтесь слегка увлажненной салфеткой, а затем тщательно протрите панель насухо. Для очистки других поверхностей пользуйтесь легкой полировкой. Ни в коем случае не пользуйтесь острыми предметами или жесткими губками для очистки поверхности машины.

Для очистки краев дверцы вы должны пользоваться только мягкой влажной салфеткой. Для предотвращения проникновения воды в замок и электрические компоненты не пользуйтесь чистящим распылителем любого типа.

Не следует также пользоваться абразивными чистящими средствами или жесткими промывочными губками при очистке внешних поверхностей, так как они могут поцарапать покрытие. Некоторые бумажные полотенца также могут поцарапать покрытие или оставить на нем следы.

## ЗАЩИТА ОТ ЗАМЕРЗАНИЯ

Если посудомоечная машина остается на зиму в неотапливаемом помещении, подготовьте ее к хранению при помощи следующих действий:

1. Отключите электропитание посудомоечной машины.
2. Перекройте воду и отсоедините подводящий шланг от входного водяного клапана.
3. Слейте воду из подводящего шланга и входного водяного клапана.
4. Подсоедините шланг и клапан на место.
5. Соберите со дна камеры оставшуюся воду при помощи губки.

# УХОД И ОБСЛУЖИВАНИЕ

## УСТРАНЕНИЕ НЕИСПРАВНОСТЕЙ

ПРОБЛЕМА	ВЕРОЯТНАЯ ПРИЧИНА	РЕШЕНИЕ
Машина не работает.	Перегорел предохранитель или отключились пробки.  Не подключено электричество.  Низкое давление воды.	Заменить предохранитель и включить пробки. Убрать все приборы, подсоединенные к той же розетке. Убедитесь в том, что посудомоечная машина включена, а дверца плотно закрыта. Убедитесь в том, что сетевой шнур подсоединен правильно. Убедитесь в том, что все шланги подсоединены правильно, а кран открыт.
Шум.	Столовые приборы не закреплены в корзине или в корзину попал небольшой предмет.	Убедитесь в том, что все закреплено и отсутствуют посторонние предметы.

# УХОД И ОБСЛУЖИВАНИЕ

ПРОБЛЕМА	ВЕРОЯТНАЯ ПРИЧИНА	РЕШЕНИЕ
Пена в отстойнике.	Неправильно выбрано моющее средство.	Пользуйтесь только специальными моющими средствами. В случае появления пены откройте машину и дайте пене осесть. Добавьте 4,5 л холодной воды в отстойник. Закройте и защелкните дверцу, затем запустите любую программу мойки, чтобы откачать воду. Повторите процесс в случае необходимости.
	Разлился ополаскиватель.	Вытрите пролившийся ополаскиватель мягкой тканью.
Труба отстойника покрыта пятнами.	Использовалось моющее средство с красителем.	Пользуйтесь только средствами без красителей.
Посуда не высыхает по завершении соответствующих программ мойки.	Закончился ополаскиватель.	Заправьте ополаскиватель согласно инструкции.
Помутнение посуды.	Сочетание слишком большого количества моющего средства и мягкой воды.	Используйте меньше количество моющего средства и выберите более короткий цикл, чтобы отмыть посуду.

# УХОД И ОБСЛУЖИВАНИЕ

ПРОБЛЕМА	ВЕРОЯТНАЯ ПРИЧИНА	РЕШЕНИЕ
После мойки на посуде образовывается ржавчина.	Посуда и столовые приборы не являются устойчивыми к ржавчине.	Не используйте в посудомоечной машине посуду и столовые приборы не устойчивые к образованию ржавчины.
	После добавления соли в машину не была запущена программа мойки без посуды для настройки системы.	После добавления соли в систему всегда запускайте программу мойки без загрузки посуды.
	Крышка контейнера для соли закрыта неплотно.	Проверьте контейнер для соли. Убедитесь, что крышка закрыта плотно.
Желтая или коричневая пленка на внутренних поверхностях.	Отложения железа в воде могут вызвать образование пленки.	Используйте 1/2 чашки отбеливателя и 3 чашки воды, чтобы отмыть поверхности вручную. Обратитесь к сертифицированному специалисту для установки в водопроводную систему специального фильтра для уменьшения содержания железа.
Белая пленка на внутренних поверхностях.	Минералы в жесткой воде могут вызвать образование пленки.	Воспользуйтесь средством для очистки внутренней поверхности посудомоечных машин. Необходимо пользоваться защитными резиновыми перчатками. Ни в коем случае не пользуйтесь другими средствами - это может привести к деформации поверхности или появлению пор.



# УХОД И ОБСЛУЖИВАНИЕ

ПРОБЛЕМА	ВЕРОЯТНАЯ ПРИЧИНА	РЕШЕНИЕ
В емкости диспенсера остается моющее средство.	Посуда перекрывает диспенсер.	Загрузите посуду, следуя рекомендациям в инструкции.
Пар.	Нормальное явление.	Сквозь зазор под дверцей во время сушки и слива воды может просачиваться некоторое количество пара.
Черные или серые следы на посуде.	Следы прикосновения алюминиевой утвари.	Для очистки этих следов воспользуйтесь полубразивными средствами.
Посуда не отмылась по завершении программы мойки.	Посуда была загружена неправильно.	Загрузите посуду, следуя рекомендациям в инструкции.
	Была выбрана недостаточно интенсивная программа.	Выберите программу мойки, следуя рекомендациям в инструкции.
	Не достаточно моющего средства, или неправильно подобранное моющее средство.	Используйте больше моющего средства или замените моющее средство.
	Вращение разбрызгивающего коромысла заблокировано посудой.	Разместите посуду в машине так, чтобы она не препятствовало свободному вращению коромысла.
	Система фильтров установлена неправильно	Осуществите очистку системы фильтров и коромысла.

# УХОД И ОБСЛУЖИВАНИЕ

## КОДЫ ОШИБОК

КОДЫ	Обозначения	Возможные причины
Мигает индикатор программы «Быстрая»	Долгое время впуска воды в посудомоечную машину.	Кран закрыт, или ограничен поток воды, или напор воды слишком слабый.
Мигают индикаторы программ «Быстрая» и «90 минут»	Прибор не нагревает воду до необходимой температуры.	Неисправность нагревательного элемента.
Мигает индикатор программы «Экономичная»	Перелив воды в камере посудомоечной машины.	Протекание какого-либо элемента прибора.



При обнаружении неисправности нагревательного элемента, обратитесь в сервисную службу.

В случае перелива воды, тут же перекройте воду. Обратитесь в сервисную службу для устранения неисправности.

Если в основании внутренней камеры прибора осталась вода, прежде чем вновь запустить машину, удалите воду из камеры прибора.

# УХОД И ОБСЛУЖИВАНИЕ

## ИНФОРМАЦИЯ О ТРАНСПОРТИРОВКЕ

- Храните оригинальную упаковку.
- Перевозите в оригинальной упаковке, придерживайтесь требований указательных знаков по транспортировке, имеющих на упаковке.
- Если оригинальная упаковка отсутствует:
- Примите меры, чтобы уберечь прибор от внешних ударов. Не кладите на него тяжести.
- При транспортировке держите или ставьте прибор параллельно полу (верхней частью кверху).

## УТИЛИЗАЦИЯ

Упаковка изготовлена из экологически чистых материалов, которые можно без ущерба для окружающей среды подвергать переработке, складировать на специальных полигонах для хранения отходов и утилизировать.

Упаковочные материалы имеют соответствующую маркировку.

Символ на изделии или его упаковке указывает, что оно не подлежит утилизации в качестве бытовых отходов. Изделие следует сдать в соответствующий пункт приема электронного и электрооборудования для последующей утилизации.

Соблюдая правила утилизации изделия, вы поможете предотвратить причинение ущерба окружающей среде и здоровью людей, который возможен вследствие неподобающего обращения с подобными отходами. За более подробной информацией об утилизации изделия просьба обращаться к местным властям, в службу по вывозу и утилизации отходов или в магазин, в котором вы приобрели изделие.



# УХОД И ОБСЛУЖИВАНИЕ

## СЕРВИСНОЕ ОБСЛУЖИВАНИЕ ПОСЛЕ ПРОДАЖИ

### **Просим вас придерживаться следующих мер:**

- При покупке товара требуйте, чтобы продавец поставил свою отметку в гарантийном талоне.
- Используйте свое изделие в соответствии с инструкциями по эксплуатации.
- Если у вас возникнут вопросы по изделию, вы можете обратиться в пункты обслуживания по адресам, указанных в вашем гарантийном талоне.
- По окончании сервисных работ, не забудьте потребовать у сервисного специалиста отметку в гарантийном талоне.
- Официальный срок службы изделия составляет 10 лет. Учитывая надежность и высокое качество, фактический срок службы может быть существенно выше официального.
- Гарантийный срок указан в гарантийном талоне, который вложен с инструкцией по эксплуатации.

На всю электротехническую продукцию MAUNFELD распространяется действие Технического Регламента Таможенного Союза :

ТР ТС 004/2011 – «О безопасности низковольтного оборудования».

ТР ТС 020/2011 – «Электромагнитная совместимость технических средств».

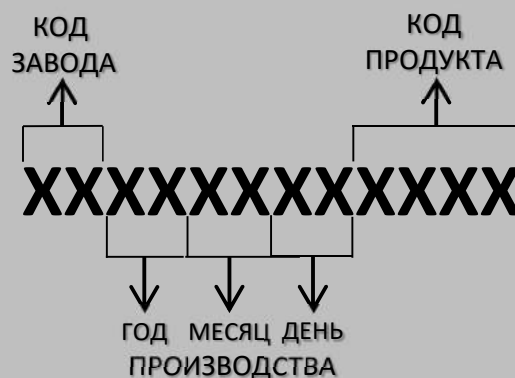
ТР ЕАЭС 037/2016 – «Об ограничении применения опасных веществ в изделиях электротехники и радиоэлектроники».

# ИНФОРМАЦИЯ ОТ ПРОИЗВОДИТЕЛЯ

Каждая посудомоечная машина MAUNFELD имеет уникальный серийный номер.  
Серийный номер указан на бирке, расположенной на дверце прибора.  
Дата производства изделия указана в серийном номере изделия.

Серийный номер состоит из букв и цифр:

Пример:



**Торговая марка**

**MAUNFELD**

**Тип продукции**

Посудомоечная машина

**Модель**

**MLP-08I Light Beam**

**Изготовитель**

FOSHAN SHUNDE MIDEA WASHING APPLIANCES MFG Co. Ltd. No.20 Gangqian road, Beijiao, Shunde District, Foshan, Guangdong, China. Китай.

Уполномоченное изготовителем лицо - импортер на территории Российской Федерации

ООО «МАУНФЕЛД РУС»  
123182, г. Москва, ул. Щукинская, д. 2, эт. 1, пом. 170, каб. 1  
[www.maunfeld.ru](http://www.maunfeld.ru) / [info@maunfeld.ru](mailto:info@maunfeld.ru)  
Тел.+ 7 (495) 380-19-82

Импортер на территории Республики Беларусь

ООО «МАУНФЕЛД БАЙ»  
РБ, Минская обл., Минский р-н, Щомыслицкий с/с, район д. Антонишки, д. 92, корп. 1, пом. 4  
[www.maunfeld.by](http://www.maunfeld.by) / [info@maunfeld.by](mailto:info@maunfeld.by)  
Тел. +375 17 317-35-35



По всем вопросам технического обслуживания, приобретения аксессуаров, а также по вопросам, связанным с региональным сервисным обслуживанием техники MAUNFELD просим вас обращаться в ближайшую авторизованную сервисную службу. Наши специалисты помогут вам в кратчайшие сроки. Список сервисных центров смотрите на сайте:

[www.maunfeld.ru](http://www.maunfeld.ru)

Производитель оставляет за собой право без предварительного уведомления покупателя вносить изменения в конструкцию и комплектацию изделия, а также в инструкцию по эксплуатации.