



DEKO®

Шлифмашина ленточная DEKO DKBS1300

ИНСТРУКЦИЯ

Назначение устройства

Ленточная шлифовальная машина (ЛШМ) – ручной электроинструмент, предназначенный для шлифования без подачи воды деревянных, пластмассовых, металлических, покрытых грунтовкой поверхностей, удаления следов коррозии и старых лакокрасочных покрытий. Машина предназначена для бытового использования.

Электроинструмент предназначен для эксплуатации в районах с умеренным климатом с температурой от +10 °С до + 40 °С, относительной влажностью воздуха не более 80% и отсутствием прямого воздействия солнечного излучения, атмосферных осадков и чрезмерной запыленности воздуха. Инструмент соответствует техническим условиям и требованиям норм безопасности.

Примечание: Оборудование должно применяться исключительно для целевого использования. Данное оборудование не предназначено для профессионального использования и не рассчитано на серьёзные нагрузки. Если инструмент нагрелся в процессе работы, необходимо его отключить от питания и дать остыть, после чего продолжить работу.

Технические характеристики

Напряжение	220-240 В
Частота	50 Гц
Мощность	1300 Вт
Скорость ленты	200-380 м/мин
Размер шлифовальной ленты	533x76 мм

Общие указания по технике безопасности

Внимание: прочитайте и поймите все инструкции.

Несоблюдение всех перечисленных ниже инструкций может привести к поражению электрическим током, возгоранию и/или серьезным травмам.

Сохраните эти инструкции.

Безопасность рабочего места

- Содержите рабочее место чистым и хорошо освещенным. Беспорядок или неосвещённые участки рабочего места могут привести к несчастным случаям.

- Не работайте с этим электроинструментом во взрывоопасном помещении, в котором находятся горючие жидкости, воспламеняющиеся газы и пыль.
- Электроинструменты искрят, что может привести к воспламенению пыли и паров.
- Во время работы с электроинструментом не допускайте близко к вашему рабочему месту детей и посторонних лиц. Отвлечись, Вы можете потерять контроль над электроинструментом.

Электробезопасность

- Штепсельная вилка электроинструмента должна подходить к штепсельной розетке. Ни в коем случае не изменяйте штепсельную вилку. Не применяйте переходные штекеры для электроинструментов с защитным заземлением. Неизмененные штепсельные розетки снижают риск поражения электротоком.
- Избегайте телесного контакта с заземленными поверхностями: с трубами, элементами отопления, кухонными плитами и холодильниками. При заземлении вашего тела повышается риск поражения электротоком.
- Защищайте электроинструмент от дождя и сырости. Проникновение воды в электроинструмент повышает риск поражения электротоком.
- Не разрешается использовать шнур не по назначению, например, для транспортировки или подвески электроинструмента, или для вытягивания вилки из штепсельной розетки. Защищайте шнур от воздействия высоких температур, масла, острых кромок или подвижных частей электроинструмента. Поврежденный или спутанный шнур повышает риск поражения электротоком.
- При работе с электроинструментом под открытым небом применяйте пригодные для этого кабели-удлинители. Применение пригодного для работы под открытым небом кабеля-удлинителя снижает риск поражения электротоком.
- Если невозможно избежать применения электроинструмента в сыром помещении, подключайте электроинструмент через устройство защитного отключения. Применение устройства защитного отключения снижает риск электрического поражения.

Безопасность людей

- Будьте внимательными, следите за тем, что Вы делаете, и продуманно начинайте работу с электроинструментом. Не пользуйтесь электроинструментом в усталом состоянии или если Вы находитесь в

состоянии алкогольного/наркотического опьянения или под воздействием лекарств. Невнимательность при работе с электроинструментом может привести к серьезным травмам.

- Носите подходящую рабочую одежду. Не носите широкую одежду и украшения. Держите волосы, одежду и рукавицы вдали от движущихся частей. Широкая одежда, украшения или длинные волосы могут быть затянуты вращающимися частями.
- Избегайте непреднамеренного включения электроинструмента. Перед подключением электроинструмента к электропитанию и/или к аккумулятору убедитесь, что электроинструмент выключен. Удержание пальца на выключателе при транспортировке электроинструмента и подключение к сети питания включенного электроинструмента чревато несчастными случаями.
- Убирайте установочный инструмент или гаечные ключи до включения электроинструмента. Инструмент или ключ, находящийся во вращающейся части электроинструмента, может привести к травмам.
- Применяйте средства индивидуальной защиты и всегда защитные очки. Использование средств индивидуальной защиты: защитной маски, обуви на нескользящей подошве, защитного шлема или средств защиты органов слуха, - в зависимости от вида работы с электроинструментом снижает риск получения травм.

Обслуживание

Ваш электроинструмент должен обслуживаться квалифицированным специалистом по ремонту, использующим только идентичные запасные части. Это обеспечит сохранность электроинструмента.

Дополнительные указания мер безопасности для работы с ленточной шлифмашиной

Безопасная работа с инструментом достигается только тогда, когда будут полностью прочитаны и учтены все указания по технике безопасности.

- Держите электроинструмент за изолированные хватные поверхности, так как ремень может задеть кабель питания.
- Все лица, входящие в рабочую зону, должны носить соответствующую респираторную маску, специально разработанную для защиты от вредной /

токсичной пыли, в дополнение к использованию устройства для удаления пыли и хорошей вентиляции рабочей зоны.

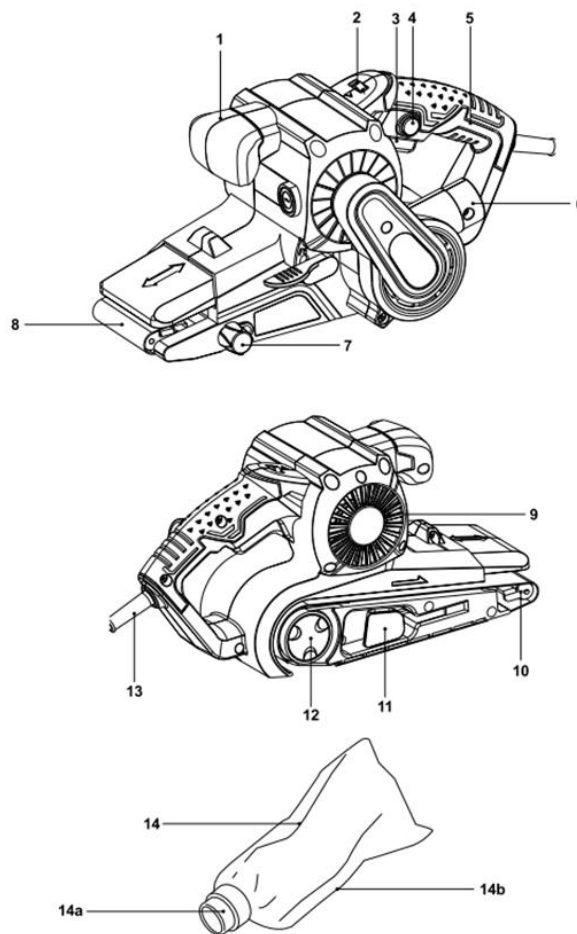
- Чтобы уменьшить воздействие шума и вибрации, ограничьте время работы, используйте режимы работы с низкой вибрацией и низким уровнем шума, а также надевайте средства индивидуальной защиты.
- Не применяйте принадлежности, которые не предусмотрены изготовителем специально для настоящей электрической машины и не рекомендуются им. Только возможность крепления принадлежностей в Вашем электроинструменте не гарантирует его надежного применения.
- Допустимое число оборотов рабочего инструмента должно быть не менее указанного на электрической машине максимального числа оборотов. Оснастка, вращающаяся с большей, чем допустимо скоростью, может разорваться и стать причиной травмы.
- Держите шнур питания в стороне от вращающегося рабочего инструмента. Если вы потеряете контроль над электрической машиной, то шнур питания может быть прорезан или захвачен вращающейся частью рабочего инструмента.
- Не применяйте оснастку, требующую применение охлаждающих жидкостей. Применение воды или других охлаждающих жидкостей может привести к поражению током.
- Не применяйте шлифовальные ленты с завышенными размерами, а следуйте данным изготовителя по размерам шлифовальных лент.
- Всегда следите за устойчивым положением ног. При работе на высоте убедитесь в отсутствии кого-либо под Вами.
- Не применяйте поврежденные рабочие инструменты. Проверяйте каждый раз перед использованием рабочий инструмент: шлифовальную ленту на предмет износа и на наличие трещины.
- Ознакомьтесь с правилами использования электроинструмента посредством данной инструкции. Запомните указания по технике безопасности и следуйте им в точности. Это снизит риск наступления опасной ситуации.

Запрещается эксплуатировать изделие при возникновении хотя бы одной из следующих неисправностей:

- Повреждение штепсельной вилки или шнура питания;
- Неисправный выключатель или его нечеткая работа;

- Необычный шум или звук во время работы;
- Повышенная вибрация инструмента;
- Вытекание смазки из редуктора;
- Скорость ленты падает до ненормальной величины под нагрузкой;
- Корпус двигателя перегревается;
- Появление дыма или запаха, характерного для возгорания изоляции;
- Поломка или появление трещин в корпусных деталях, рукоятке;

Общий вид устройства



- | | |
|--------------------------------------|-----------------------------|
| 1. Передняя рукоятка | 9. Вентиляционное отверстие |
| 2. Переключатель оборотов | 10. Направляющий ролик |
| 3. Выключатель | 11. Рычаг натяжения ленты |
| 4. Кнопка фиксации | 12. Приводной ролик |
| 5. Задняя рукоятка | 13. Шнур питания с вилкой |
| 6. Отверстие для отвода пыли | 14. Пылесборник |
| 7. Регулирующий винт | a. разъем |
| 8. Шлифовальная лента
(собранная) | b. застежка |

Включение

- Убедитесь, что выключатель (3) находится в положении «Выкл.»
- Подключите устройство к подходящей розетке.

Выключение

- Переведите выключатель в положение «Выкл.»
- Отключите инструмент от питания и дайте остыть.

Переключатель оборотов

- Ограничьте максимальную скорость с помощью переключателя оборотов.
- Поверните переключатель оборотов скорости вперед, чтобы увеличить скорость. Более высокая скорость подходит для шлифования мелкозернистыми шлифовальными лентами для получения тонкой отделки.
- Поверните переключатель оборотов скорости назад, чтобы уменьшить скорость. Более низкая скорость подходит для шлифования крупнозернистыми шлифовальными лентами для удаления красок и лаков.

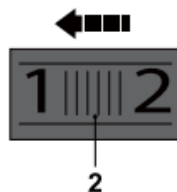


Fig. 11

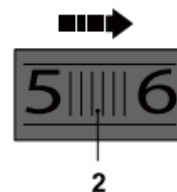


Fig. 12

Удаление пыли

На выходное отверстие отвода пыли можно установить мешок (14), либо подключить пылесос.

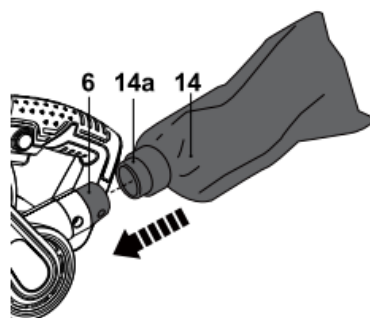


Fig. 7

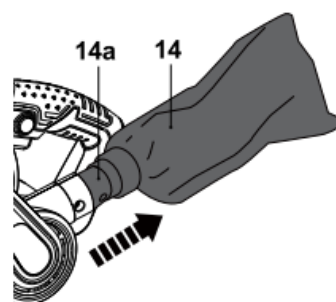


Fig. 8

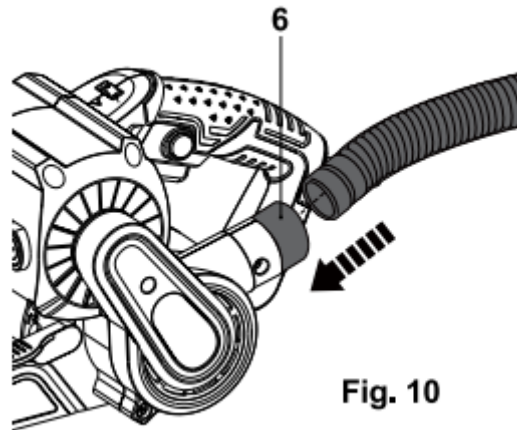


Fig. 10

Для улучшения сбора пыли следует периодически очищать пылесборник. Для этого расстегните застежку (14b) и выбросьте содержимое мешка в мусорное ведро.

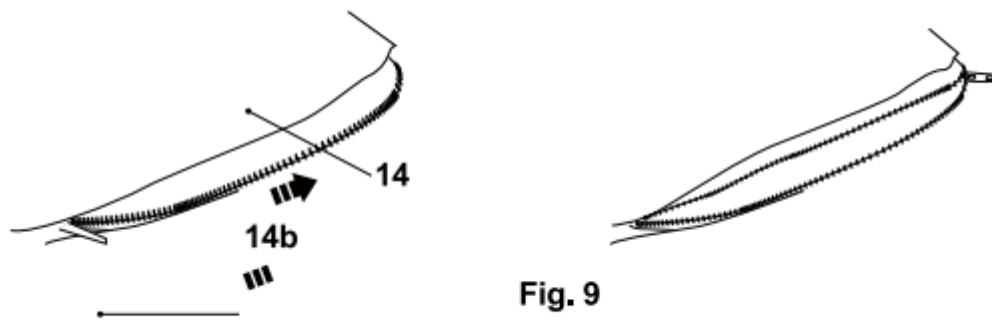


Fig. 9

Сборка

- Вытяните рычаг натяжения ленты на себя.

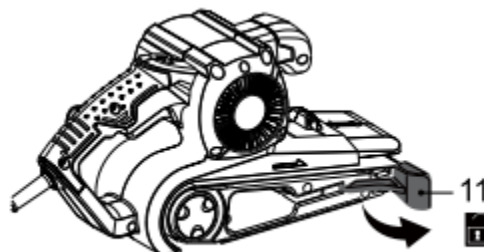


Fig. 1

- Обратите внимание на направление вращения, указанное на внутренней стороне шлифовальной ленты (8). Выровняйте шлифовальную ленту (8) в соответствии с направлением, указанным на корпусе изделия, и наденьте ее на передний ролик (10) и приводной ролик (12).

- Снова вставьте рычаг (11). Слегка потяните за шлифовальную ленту (8), чтобы проверить, правильно ли она сидит на месте.

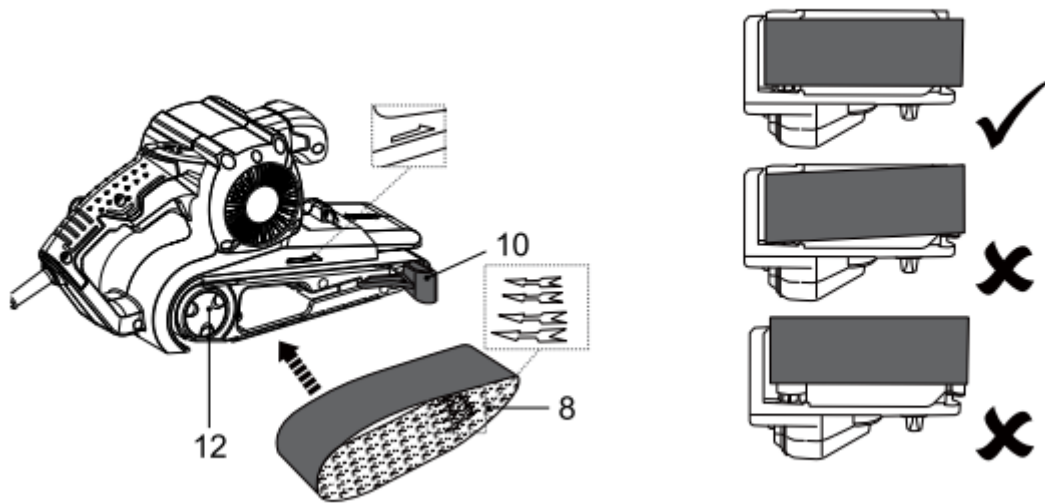


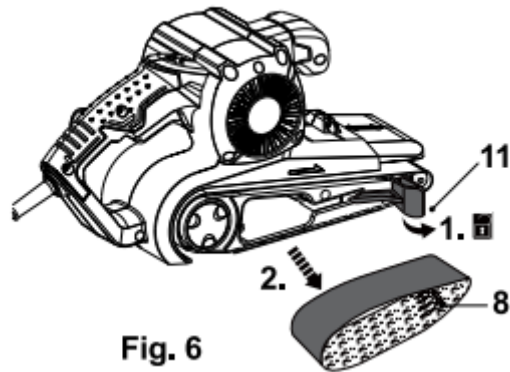
Fig. 2

Положение ленты

- Убедитесь, что переключатель включения/выключения (3) находится в выключенном положении. Затем подключите вилку к подходящей розетке.
- Крепко держите инструмент и нажмите кнопку включения/выключения (3), затем отпустите ее. Дайте ленте вращаться в течение небольшого периода времени, чтобы проверить правильное положение.
- Во время работы шлифовальной ленты используйте регулирующий винт (7), чтобы выровнять шлифовальную ленту по центру роликов (10, 12).
- Поверните регулирующий винт (7) по часовой стрелке, чтобы отрегулировать шлифовальную ленту (8) вправо.
- Поверните регулирующий винт (7) против часовой стрелки, чтобы отрегулировать шлифовальную ленту (8) влево.
- Перед дальнейшим монтажом и регулировкой отсоедините изделие от источника питания.

Чтобы удалить/заменить ленту:

- Вытяните рычаг натяжения ленты (11) наружу и снимите шлифовальную ленту (8).
- При необходимости прикрепите новую шлифовальную ленту.



Общие указания по эксплуатации

- Перед каждым использованием проверяйте устройство, его шнур питания и вилку, а также аксессуары на наличие повреждений. Не используйте изделие, если оно повреждено или имеет признаки износа.
- Дважды проверьте, правильно ли закреплены аксессуары и приспособления.
- Всегда держите изделие за рукоятки. Содержите рукоятки сухими, чтобы обеспечить надежную опору.
- Следите за тем, чтобы вентиляционные отверстия всегда были свободными и чистыми. При необходимости очистите их мягкой щеткой. Заблокированные вентиляционные отверстия могут привести к перегреву и повреждению изделия.
- Немедленно выключите устройство, если во время работы вам мешают другие люди, которые входят в рабочую зону. Всегда дайте инструменту полностью остановиться, прежде чем ставить его на место.
- Не переутомляйтесь. Делайте регулярные перерывы, чтобы убедиться, что вы можете сосредоточиться на работе и полностью контролировать инструмент.

Шлифовка

- Перед началом работы убедитесь, что на обрабатываемой детали нет препятствий, таких как гвозди или шурупы. При необходимости удалите их. Там, где это возможно, зафиксируйте детали меньшего размера, чтобы они не перемещались под инструментом.
- Держите инструмент одной рукой за переднюю рукоятку (1), а другой - за заднюю рукоятку (5).

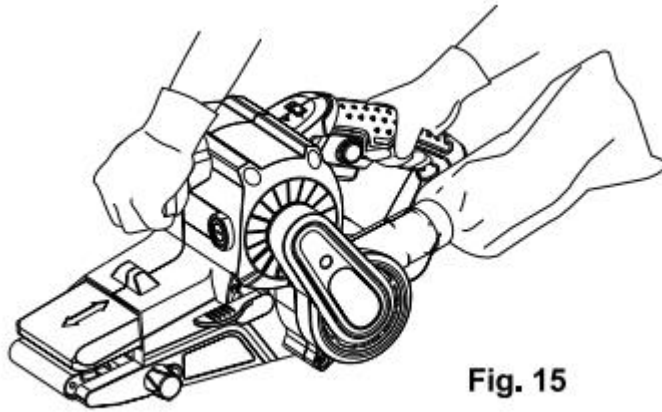


Fig. 15

- Включите инструмент и подождите, пока он не заработает на полной скорости, прежде чем поместить его на обрабатываемую поверхность.
- Медленно перемещайте инструмент по поверхности обрабатываемой детали, отшлифовывая ее параллельными перекрывающимися движениями.
- Чтобы удалить краску или разгладить очень грубую древесину, отшлифуйте поперек волокон под углом 45° в двух направлениях, а затем обработайте параллельно шлифовальной поверхности.
- Нельзя чрезмерно сильно прижимать шлифовальную машину к обрабатываемой поверхности. Это не повышает производительность шлифования, а приводит к быстрому износу инструмента и шлифовальных лент, а также к перегреву двигателя, что может стать причиной поломки инструмента. Веса самой машины достаточно для высокопроизводительного шлифования и полирования.
- Постоянно перемещайте инструмент, не останавливайтесь в одном положении, чтобы избежать образования насечек.
- Перед выключением снимите инструмент с обрабатываемой детали.

Техобслуживание и уход

Перед проверкой или проведением техобслуживания всегда проверяйте, что инструмент выключен, а штекер отсоединен от розетки.

Запрещается использовать бензин, лигроин, растворитель, спирт и т.п. Это может привести к изменению цвета, деформации и появлению трещин.

Чистка

- Защитные элементы, вентиляционные отверстия и корпус двигателя всегда должны быть свободны от пыли и других загрязнений.
- Протрите устройство сухой тканью или продуйте его сжатым воздухом низкого давления. Используйте щетку для труднодоступных зон.

- Рекомендуется чистить устройство сразу же после каждого использования.
- Не используйте для очистки устройства никакие химические, щелочные, абразивные или дезинфицирующие вещества, так как они могут повредить его поверхность.

Транспортирование и утилизация

1. Транспортирование электроинструмента должно производиться только в закрытых транспортных средствах (крытых автомашинах, железнодорожных вагонах, контейнерах). Электроинструмент должен быть уложен в транспортировочную тару.
2. В соответствии с федеральным законом об охране окружающей среды изделия (подлежащие утилизации) не должны выбрасываться в бытовой мусор, а должны быть утилизированы согласно требованию жилищно-коммунального хозяйства данного района.

Гарантии изготовителя

Гарантийный срок службы инструмента 1 год.

Указанный срок службы действителен при соблюдении потребителем требований настоящей инструкции и при проведении технических обслуживаний.

1. Гарантийные обязательства производителя действительны при соблюдении потребителем всех условий и правил эксплуатации, хранения и транспортирования инструмента, установленных настоящей инструкцией.
2. Гарантийные обязательства производителя не распространяются:
 - на инструмент с повреждениями и неисправностями, вызванными действием непреодолимой силы (несчастный случай, пожар, наводнение, удар молнии и др.);
 - на инструмент с повреждениями или неисправностями, указанными в таблице «Возможные неисправности», возникшими в результате эксплуатации с нарушением требований, указанных в инструкции, а также в результате естественного износа узлов и деталей вследствие чрезмерно интенсивной эксплуатации инструмента.

Гарантия не распространяется на следующие комплектующие и составные детали:

- угольные щетки, сальники, резиновые уплотнения, шнуры питания (в случае повреждения изоляции подлежат обязательной замене без согласия владельца - услуга платная). Замена указанных комплектующих и составных частей осуществляется платно.

- на оснастку (сменные принадлежности) входящие в комплектацию или устанавливаемые пользователем, например: удлинители, перемешивающие насадки и прочая сменная оснастка.

Гарантийные обязательства производителя также утрачивают силу в случае попытки потребителя отремонтировать инструмент самостоятельно, либо с привлечением третьих лиц, не уполномоченных производителем на проведение гарантийного ремонта.

3. Все виды ремонта и технического обслуживания производятся квалифицированным персоналом гарантийных ремонтных мастерских.

4. По истечении гарантийного срока эксплуатации рекомендуется проводить техническое обслуживание инструмента в объёме:

- проверка сопротивления изоляции в соответствии с ГОСТ 12.2.013.0-91;
- проверка состояния щеток;
- проверка состояния коллектора;
- проверка состояния редуктора; - замена смазки;

По окончании срока службы возможно использование инструмента по назначению, если его состояние отвечает требованиям безопасности и инструмент не утратил свои функциональные свойства. Заключение выдается ремонтными мастерскими.

Возможные неисправности и методы их устранения

Возможные неисправности

Неисправность	Вероятная причина
Одновременное сгорание якоря и статора	Работа с перегрузкой электродвигателя.
Сгорание якоря с оплавлением изоляционных втулок.	
Сгорание статора с одновременным оплавлением изоляционных втулок якоря.	
Коррозия деталей изделия.	Небрежное обращение с инструментом при работе и хранении.
Проникновение внутрь инструмента жидкостей частиц строительных смесей, материалов	
Механическое повреждение корпуса, узлов, деталей	
Сильное загрязнение инструмента как внешнее так и внутреннее	

Возможные неисправности и методы их устранения

Неисправность	Вероятная причина	Действия по устранению
Двигатель не включается	Нет напряжения в сети питания	Проверьте наличие напряжения в сети питания
	Неисправен выключатель	Обратитесь в специализированный сервисный центр для ремонта
	Неисправен шнур питания	
	Изношены щетки	
Повышенное искрение щеток на коллекторе	Изношены щетки	Обратитесь в специализированный сервисный центр для ремонта
	Загрязнен коллектор	
	Неисправны обмотки ротора	
	Рабочий инструмент плохо закреплен	Закрепите правильно рабочий инструмент
Повышенная вибрация, шум	Неисправны подшипники	Обратитесь в специализированный сервисный центр для ремонта
	Износ зубьев ротора или шестерни	
Появление дыма и запаха горелой изоляции	Неисправность обмоток ротора или статора	Обратитесь в специализированный сервисный центр для ремонта
Двигатель перегревается	Загрязнены окна охлаждения электродвигателя	Прочистите окна охлаждения электродвигателя, предварительно отключив инструмент от сети питания
	Электродвигатель перегружен	Снимите нагрузку и в течение 2-3 минут обеспечьте работу инструмента на холостом ходу при максимальных оборотах
	Неисправен ротор	Обратитесь в специализированный сервисный центр для ремонта
Двигатель не развивает полную скорость и не	Низкое напряжение в сети питания	Проверьте напряжение в сети
	Сгорела обмотка или обрыв в обмотке	Обратитесь в специализированный

работает на полную мощность		сервисный центр для ремонта
	Слишком длинный удлинительный шнур	Замените удлинительный шнур на более короткий

Ошибки пользователя ведущие к отказам

Действия ведущие к отказу	Признак	Последствия
Перегруз	Повышенная температура корпуса, редуктора	Одновременный выход из строя статора, ротора
Продолжительная работа без перерывов на охлаждение	Повышенная температура корпуса, редуктора	Выход из строя статора, ротора

Изготовитель NINGBO GI POWER IMPORT & EXPORT CO., LTD.

Адрес изготовителя: No. 227, Kesheng Road, Jishigang, Haishu District, Ningbo, Zhejiang, China

Экспортер: NINGBO GI POWER IMPORT & EXPORT CO., LTD.

Адрес экспортера: CBD of Yinzhou District, Ningbo City, Zhejiang Province, China.

Импортер: ООО ДЕКО ЕВРОПА

Адрес: 107078, г. Москва, вн. тер. г. муниципальный округ Красносельский, ул. Новорязанская, дом 18, стр. 3

Тел. +7 (905) 518-81-22

E-mail: info@z3k.ru

Сделано в Китае

Дата производства указана на индивидуальной упаковке.

Продукция сертифицирована и соответствует требованиям ТР ТС 004/2011, ТР ТС 010/2011, ТР ТС 020/2011, ТР ЕАЭС 037/2016.



ГАРАНТИЙНОЕ ОБСЛУЖИВАНИЕ

Гарантийный срок эксплуатации: 12 календарных месяцев начиная с момента продажи.

Гарантийные обязательства отражены в Гарантийном талоне, который является неотъемлемой частью изделия.

ВНИМАНИЕ! Не заполненный гарантийный талон – НЕДЕЙСТВИТЕЛЕН!

Перечень сервисных центров Вы можете посмотреть на сайте:

<https://z3k.ru/service/>

Перейти по ссылке можно отсканировав QR код:





DEKO®

ГАРАНТИЙНЫЙ ТАЛОН

www.zitrek.ru

№ _____
 Наименование изделия и модель _____
 Серийный номер _____
 Дата продажи _____ Подпись продавца _____



М.П.

Сервисные центры:

Штамп торговой организации

ВНИМАНИЕ! Не заполненный гарантийный талон – НЕДЕЙСТВИТЕЛЕН!

1. УСЛОВИЯ ГАРАНТИИ:

- 1.1** Гарантийные обязательства распространяются только на неисправности, выявленные в течение гарантийного срока и обусловленные производственными факторами.
- 1.2** Гарантийные обязательства имеют силу при наличии заполненного гарантийного талона. Гарантийный срок исчисляется от даты продажи техники, которая фиксируется в гарантийном талоне.
- 1.3** Гарантия покрывает стоимость замены дефектных частей, восстановление таких частей или получение эквивалентных частей, при условии правильной эксплуатации в соответствии с Руководством по эксплуатации. Дефектной частью (изделием) считается часть (изделие), в которой обнаружен заводской брак, существовавший на момент поставки (продажи) и выявленный в процессе эксплуатации.
- 1.4** Гарантийные обязательства не покрывают ущерб, нанесенный другому оборудованию, работающему в сопряжении с данным изделием.
- 1.5** Гарантия не покрывает запасные части или изделия, поврежденные во время транспортировки, установки или самостоятельного ремонта в процессе неправильного использования, перегрузки, недостаточной смазки, в результате невыполнения требований или ошибочной трактовки Руководства (инструкции) по эксплуатации, которые могли стать причиной или увеличили повреждение, если была изменена настройка, если изделие использовались в целях для которого оно не предназначено.
- 1.6** Гарантийные обязательства не покрывают ущерб вызванный действием непреодолимой силы (несчастный случай, пожар, наводнение, удар молнии и т.п.).
- 1.7** С момента отгрузки товара со склада продавца и перехода прав собственности от продавца к покупателю, все риски связанные с транспортировкой и перемещением отгруженных товаров в гарантийные обязательства не входят.
- 1.8** Покупатель доставляет изделие в ремонт самостоятельно и за свой счет, изделие должно быть в чистом виде.

2. ГАРАНТИЯ НЕ РАСПРОСТРАНЯЕТСЯ:

- 2.1** Гарантийные обязательства не распространяются на: принадлежности, расходные материалы, и запасные части, вышедшие из строя вследствие нормального износа в процессе эксплуатации оборудования, такие как: приводные ремни; резиновые амортизаторы и вибрационные узлы крепления; стартер ручной, муфта центробежная, транспортные колеса; топливные, масляные и воздушные фильтры; свечи зажигания, трос газа; затирочные лезвия и диски, гибкие валы, диски для резки швов, чашки шлифовальные, зубчатые резак; на масла и ГСМ, а так же неисправности, возникшие в результате несвоевременного устранения других ранее обнаруженных неисправностей.
- 2.2** Владелец лишается права проведения бесплатного ремонта и дальнейшего гарантийного обслуживания данного изделия при наличии механических повреждений или несанкционированного ремонта, нарушении правил эксплуатации, несвоевременного проведения работ по техническому обслуживанию узлов и механизмов изделия, повреждений, возникших в результате продолжения эксплуатации оборудования при обнаружении недостатка масла и ГСМ.
- 2.3** Для техники имеющей в своем составе двигатель внутреннего сгорания, гарантийные обязательства не действуют в следующих случаях:
- отложений на клапанах, загрязнения элементов топливной системы, обнаружения следов применения некачественного или несоответствующего топлива, масла и смазок, указанных в Руководстве по эксплуатации.
 - наличия задиров, трещин в трущихся парах двигателя и любых поломок, вызванных перегревов двигателя, неисправности, повлекшие механические деформации по вине Потребителя.
 - применения неоригинальных запасных частей при ремонте или обслуживании.
 - любых изменений в конструкции изделия.
 - повреждения узлов и/или деталей вследствие несоблюдения правил транспортировки и/или хранения.
- 2.4** Сервисный центр не несет ответственности, ни за какой ущерб или упущенную выгоду в результате дефекта (брака) оборудования.

ГАРАНТИЙНЫЙ СРОК ЭКСПЛУАТАЦИИ:

12 календарных месяцев или 1000 моточасов наработки (в зависимости от того, что наступит раньше) начиная с момента продажи.

Товар получен в исправном состоянии, без повреждений, в полной комплектности, проверен в моём присутствии.

Претензий к качеству товара, комплектации, упаковке, внешнему виду – НЕ ИМЕЮ.

С условиями гарантийного обслуживания ознакомлен и согласен. Подпись покупателя _____

ТАЛОН НА ГАРАНТИЙНЫЙ РЕМОНТ

№ _____
 Дата приемки _____
 Сервисный центр _____
 Дата выдачи _____
 Подпись клиента _____
 Тел. и адрес клиента _____

ТАЛОН НА ГАРАНТИЙНЫЙ РЕМОНТ

№ _____
 Дата приемки _____
 Сервисный центр _____
 Дата выдачи _____
 Подпись клиента _____
 Тел. и адрес клиента _____