

## ИНСТРУКЦИЯ ПО ЭКСПЛУАТАЦИИ

### БЕНЗИНОВАЯ ЭЛЕКТРОСТАНЦИЯ ИНВЕРТОРНОГО ТИПА

SGG 3800Ei

SGG 4200Ei

SGG 5000Ei

SGG 7000Ei



## СОДЕРЖАНИЕ:

1. ПРАВИЛА БЕЗОПАСНОСТИ .....	3
2. ИНФОРМАЦИЯ ПО ТЕХНИКЕ БЕЗОПАСНОСТИ.....	4
3. ДВИГАТЕЛЬ И ГЛУШИТЕЛЬМОГУТ БЫТЬ ГОРЯЧИМИ .....	5
4. ОПАСНОСТЬ.....	6
5. ЗАЗЕМЛЕНИЕ.....	7
6. ТЕХНИЧЕСКИЕ ХАРАКТЕРИСТИКИ ЭЛЕКТРОСТАНЦИИ .....	8
7. КОМПОНОВКА И ОРГАНЫ УПРАВЛЕНИЯ ЭЛЕКТРОСТАНЦИИ.....	8
8. ОПИСАНИЕ ПАРАМЕТРОВ УПРАВЛЕНИЯ.....	9
9. ЗАПУСК ДВИГАТЕЛЯ.....	13
10. ПОДКЛЮЧЕНИЕ НАГРУЗКИ.....	14
11. ИСПОЛЬЗОВАНИЕ РОЗЕТКИ 12 В.....	16
12. ОБСЛУЖИВАНИЕ СВЕЧИ ЗАЖИГАНИЯ .....	18
13. ОБСЛУЖИВАНИЕ ВОЗДУШНОГО ФИЛЬТРА.....	19
14. ОБСЛУЖИВАНИЕ ТОПЛИВНОГО ФИЛЬТРА .....	20
15. ТРАНСПОРТИРОВКА И ХРАНЕНИЕ.....	21
16. ОСНОВНЫЕ ПРОБЛЕМЫ И МЕТОДЫ ИХ УСТРАНЕНИЯ .....	22
17. ГАРАНТИЙНЫЕ ОБЯЗАТЕЛЬСТВА.....	23
18. АДРЕС СЕРВИСНОГО ЦЕНТРА ГК ТСС.....	24



**ВНИМАНИЕ!**

Мы всегда работаем над улучшением наших продуктов. Производитель оставляет за собой право без предварительного уведомления вносить изменения в цвет, комплектность, конструкцию отдельных узлов и деталей, улучшающих качество устройства. Поэтому, данное руководство содержит самую актуальную информацию о продукте, имеющуюся на момент печати, между вашим продуктом и данным руководством могут быть небольшие расхождения. В случае вопросов относительно этого руководства, пожалуйста, проконсультируйтесь с дилером.

## **Введение**

Благодарим вас за покупку нашего оборудования. Мы рекомендуем внимательно ознакомиться с содержанием руководства по эксплуатации и тщательно соблюдать меры безопасности, эксплуатации и обслуживания Вашего генератора.

Бензиновые инверторные электростанции с двигателем воздушного охлаждения предназначены для резервного снабжения электроэнергией на рабочих площадках, домашнего использования при обесточивании, в прочих местах, где отсутствует стационарное электроснабжение.

В настоящем Руководстве содержится информация по безопасности применения электростанции, которая позволит вам избежать опасностей и прочих рисков, связанных с ее использованием. Поэтому очень важно, чтобы вы внимательно прочитали и уяснили эти указания перед тем, как запускать электростанцию и использовать ее в работе. Периодически читайте его снова и возобновляйте ваши знания. При передаче электростанции новому пользователю также передавайте ему данное Руководство для того, чтобы он также внимательно ознакомился с ним.

Безотказная работа генератора гарантируется при соблюдении следующих базовых условий:

- время непрерывной работы генератора составляет до 8 часов в сутки при 75%-й нагрузке от номинальной мощности. Портативный генератор воздушного охлаждения относится к классу резервного типа, использование генератора свыше 8 часов в сутки, может привести к сокращению срока службы агрегата.
- высота над уровнем моря не более 1000 м;
- температура окружающего воздуха — от  $-15^{\circ}\text{C}$  до  $+40^{\circ}\text{C}$ ;

## **1. ПРАВИЛА БЕЗОПАСНОСТИ**



**ВНИМАНИЕ!**

Внимательно прочтите данное Руководство и ознакомьтесь с электростанцией и правилами ее безопасного использования. Изучите накладываемые ограничения и все возможные риски, связанные с ее использованием.

К использованию и обслуживанию электростанции допускается только квалифицированный и специально обученный персонал, ознакомленный с данной инструкцией.

Для привлечения внимания в данном Руководстве используются следующие символы и указания:



#### **ОПАСНОСТЬ!**

Уведомляющее, что пренебрежение им вызовет серьезные увечья, или даже смерть.



#### **ОПАСНОСТЬ!**

Подсоединение электростанции к электросистеме должно осуществляться только квалифицированным электриком и должно соответствовать всем электротехническим правилам и нормам. Неправильное подсоединение к системе может стать причиной выхода из строя электрогенератора, неисправности электросети и подключенных к ней электроприборов, а также привести к поражению электричеством людей.

## **2. ИНФОРМАЦИЯ ПО ТЕХНИКЕ БЕЗОПАСНОСТИ**

Бензин является легко воспламеняемым и взрывчатым веществом. Осуществляйте заправку электростанции топливом только в хорошо проветриваемых зонах при выключенном, остывшем двигателе.

Работающие с электростанцией несут ответственность за то, чтобы к нему не допускались лица, не имеющие соответствующей квалификации. Работающие с электростанцией, несут ответственность за безопасность ее эксплуатации.

- При заправке не курите и держитесь подальше от огня.
- При заправке электростанции старайтесь не проливать топливо на двигатель или глушитель. Пролитый бензин необходимо сразу удалить. Если топливо пролилось на кожу или одежду, немедленно промойте их мылом.
- Если вы вдохнули пары топлива или выхлопы могли попасть в глаза, немедленно обратитесь к врачу. При попадании топлива на кожу или одежду немедленно промойте их водой с мылом и смените одежду.
- При эксплуатации или транспортировке машины убедитесь, что она находится в вертикальном положении. Если она наклонится, топливо может вытечь из карбюратора или топливного бака. Электростанцию разрешается транспортировать только в охлажденном состоянии.
- Всегда перед запуском электростанции, в обязательном порядке, проводите осмотр.
- Любые изменения конструкции электростанции запрещаются. Подключать потребители можно только после запуска и прогрева двигателя. Используйте только качественные, исправные соединительные провода.



**ВНИМАНИЕ!**

При запуске при быстром возврате ручки стартера его шнур может захватить вашу руку и утянуть ее в сторону двигателя быстрее, чем вы ее контролируете, в результате чего возможно получение травмы.

Общая мощность подключаемых потребителей не должна превышать номинальной мощности электростанции.



**ЗАПРЕЩАЕТСЯ!**

Запрещается использовать электростанцию без глушителя, воздушного фильтра или при открытой крышке воздушного фильтра.



**ЗАПРЕЩАЕТСЯ!**

Запрещается обслуживать электростанцию во время работы.

- Обслуживающему персоналу разрешается производить только те работы по обслуживанию электростанции, которые описаны в данном руководстве. Любые другие работы разрешается проводить только специалистам сервисной службы.

- Перед работой электростанции убедитесь, что обеспечена хорошая вентиляция.
- Располагайте агрегат так, чтобы его выхлопные газы не попадали в окна, двери, вентиляционные отверстия.

При использовании под открытым небом никогда не запускайте электростанцию во время дождя или снега, вблизи устройств полива. Защищайте от водяных брызг. Всегда держите генератор сухим. Генератор не предназначен для хранения на улице. Влага или наледь могут привести к неправильной работе, к замыканию электрических частей, как следствие, поражению электрическим током.

Не переполняйте топливный бак, так как бензин может расширяться во время работы. Не заполняйте бак до самого верха. Оставьте место для расширения бензина. Перед работой всегда проверяйте, нет ли пролитого топлива.

Если какая-либо часть генератора, электрического устройства или шнура питания сломана, повреждена или неисправна, убедитесь, что она отремонтирована или заменена перед работой. Обслуживание должно выполняться только квалифицированным специалистом. Не используйте розетки или шнуры с признаками повреждения, такими как сломанная или потрескавшаяся изоляция.

Перед началом работ по обслуживанию и ремонту обязательно снимайте колпачок свечи зажигания.

### **3. ДВИГАТЕЛЬ И ГЛУШИТЕЛЬ МОГУТ БЫТЬ ГОРЯЧИМИ**

- При эксплуатации генератора размещайте его в безопасном месте, недоступном

для людей, не являющихся операторами или детей.

- Не кладите легковоспламеняющиеся материалы рядом с выходным отверстием во время работы.
- Держите генератор на расстоянии не менее 1,5 м от зданий или другого оборудования, иначе изделие может перегреться.
- Не эксплуатируйте изделие с пылезащитным чехлом или другими предметами, покрывающими его.
- Покрывая генератор, делайте это только после того, как двигатель и глушитель полностью остынут.
- Обязательно переносите генератор только за ручки для переноски.
- Не ставьте никаких посторонних предметов на генератор.

#### **ВО ИЗБЕЖАНИЕ ПОРАЖЕНИЯ ЭЛЕКТРИЧЕСКИМ ТОКОМ**

- Никогда не используйте изделие в дождь или снег, не допускайте попадания на него влаги.
- Никогда не прикасайтесь к генератору мокрыми руками, это может привести к поражению электрическим током.

## **4. ОПАСНОСТЬ**

Использование генератора в помещении может убить Вас за считанные минуты. Выхлопные газы генератора содержат окись углерода. Это яд, который Вы не можете увидеть или почувствовать.

 **О П А С Н О С Т Ъ !**

**Использование электростанций внутри помещения СМЕРТЕЛЬНО ОПАСНО!  
В выхлопных газах электростанции содержится ядовитый угарный газ (СО),  
который не имеет цвета и запаха.**

 <p><b>Не запускайте электростанцию внутри дома или гаража, даже если в них открыты окна и двери.</b></p>	 <p><b>Используйте электростанцию только на открытых площадках вдали от окон, дверей и вентиляционных отверстий помещений.</b></p>
--	--

## 5. ЗАЗЕМЛЕНИЕ

- Правильно заземлите генератор для предотвращения поражения электрическим током.
- Подключите клемму заземления генератора к заземленному электроду, утопленному в земле.

Оборудование не включает в себя медный провод или заземляющий стержень. Обращайтесь к квалифицированному электрику по всем вопросам, связанным с требованиями к заземлению.

### **ПРЕДУПРЕДИТЕЛЬНЫЕ ЗАМЕЧАНИЯ**

- Неправильное заземление генератора может привести к поражению электрическим током.

### **СОЕДИНЕНИЕ**

При подключении изделия, **ЗАПРЕЩАЕТСЯ** подключать его параллельно штатной сети или другому генератору напрямую. Подключение необходимо выполнять **ТОЛЬКО** через коммутационное устройство (например, двухполюсный переключатель), исключающее одновременное подключение к нагрузке обоих источников.

Подключение генератора к домашней резервной электросети в качестве резервного источника питания должен осуществлять профессиональный электрик. После подключения нагрузки к генератору внимательно проверьте соединение. Если соединение неверно, это может привести к повреждению или поломке генератора.

Следите за тем, чтобы крышка вентилятора, глушитель и днище двигателя вентилировались, и не допускайте их блокировки. Это может привести к повреждению двигателя, или альтернатора. При перемещении, хранении или использовании генератора держите его вдали от других предметов. Протечка масла может нанести вред двигателю или вашему имуществу

При установке генератора в помещении, обязательным условием является оснащение помещения приточно-вытяжной вентиляцией и системой выпуска выхлопных газов. Генератор должен находиться на расстоянии не менее 1,5 метра от стен или другого оборудования.

Невыполнение данного условия может принести к тому, что при появлении напряжения в основной сети (заведомо большей мощности) возможно протекание уравнительных потоков из нее в генератор. Это может привести к выходу из строя отдельных элементов или изделия в целом.

## 6. ТЕХНИЧЕСКИЕ ХАРАКТЕРИСТИКИ ЭЛЕКТРОСТАНЦИИ

Модель электростанции	SGG 3800Ei	SGG 4200Ei	SGG 5000Ei	SGG 7000Ei
Тип двигателя	Воздушного охлаждения, 4-тактный, 1-цилиндровый	Воздушного охлаждения, 4-тактный, 1-цилиндровый	Воздушного охлаждения, 4-тактный, 1-цилиндровый	Воздушного охлаждения, 4-тактный, 1-цилиндровый
Модель двигателя	KM170FP	KM172F	KM172F	KM192F
Система запуска	Электростарт	Электростарт	Электростарт	Электростарт
Номинальная мощность, кВт	3,6	4,2	5,0	7,0
Максимальная мощность, кВт			5,5	7,5
Объем двигателя, л	0,223	0,236	0,236	0,460
Частота, Гц	50	50	50	50
Номинальный ток, А	15,7	158,3	21,73	30,4
Рекомендуемый тип масла	SAE10W30	SAE10W30	SAE10W30	SAE10W30
Ёмкость масляной системы (л)	0,6	0,6	0,6	1,1
Объем топливного бака, л	15	15	15	25
Расход топлива при 75% мощности	2	2,5	3,2	3,8
Регулятор напряжения	инверторный	инверторный	инверторный	инверторный
Масса, кг			42	

## 7. КОМПОНОВКА И ОРГАНЫ УПРАВЛЕНИЯ ЭЛЕКТРОСТАНЦИИ





1. Крышка топливного бака
2. Замок зажигания
3. Индикаторы работы генератора (предупреждение о низком уровне масла, предупреждение о перегрузке, индикатор питания переменного тока).
4. Разъем для подключения АВР
5. Выключатель экономичного режима
6. Выход постоянного тока 5В USB
7. Выход постоянного тока 12 В
8. Клемма заземления
9. Розетки переменного тока
10. Глушитель
11. Многофункциональный дисплей
12. Кнопка сброса при не штатной работе генератора
13. Разъемы параллельной работы

## 8. ОПИСАНИЕ ПАРАМЕТРОВ УПРАВЛЕНИЯ

Светодиодные индикаторы: светодиодные индикаторы помогают сообщать о состоянии и функциях устройства.

**Индикатор напряжение на выходе:** индикатор выхода загорается, когда двигатель работает в штатном режиме. Индикатор горит при нормальной работе генератора (за исключением случаев низкого уровня масла или перегрузки).

**Сигнал перегрузки (красный):** сигнал перегрузки срабатывает, генераторная установка перегружена. Сигнал перегрузки срабатывает, когда подключенному устройству требуется больше энергии, чем может произвести генератор. Требуется понизить потребляемую мощность, отключите потребителя, нагрузка которого превышает мощность генератора. Во время запуска двигателя светодиод перегрузки загорается на несколько секунд. Это нормально.

Проверьте наличие неисправных соединений. Чтобы восстановить электрическую мощность, поверните переключатель в положение «Выкл» (OFF) для сброса. Запустите двигатель. Если состояние нагрузки было исправлено, красный светодиод не загорится, и электрическая мощность будет восстановлена. Можно подключать нагрузку, когда загорается зеленый светодиод. Если оранжевый индикатор снова загорится, обратитесь в сервисный центр.



### ОСТОРОЖНО!

Не перегружайте генератор.

**Сигнал низкого уровня масла (красный):** когда уровень моторного масла падает ниже необходимого уровня, включается сигнал низкого уровня масла, и двигатель автоматически останавливается. Двигатель не запустится до тех пор, пока масло не будет добавлено в устройство выше минимального уровня.

### **ФУНКЦИЯ ЭКОНОМИЧНОГО РЕЖИМА**

Экономичный режим позволяет достичь высокой топливной эффективности, за счет контроля оборотов двигателя в зависимости от подключенной нагрузки.

Если экономичный режим выключен, двигатель развивает постоянные, конструктивно заданные обороты, вне зависимости от подключенной внешней нагрузки. Данная функция предназначена для снижения расхода бензина во время работы при нагрузке генератора не больше 50%.

Запрещается использовать этот режим при подключении потребителей имеющих высокий пусковой ток.

### **ЦИФРОВОЙ ДИСПЛЕЙ**

Показывает Напряжение (В), Частоту (Гц) выходного тока или Моточасы (Hour).

Переключение между отображаемыми характеристиками осуществляется при помощи кнопки выбора режимов, расположенной рядом с дисплеем.

### **12В 8А ПОСТОЯННОГО ТОКА**

Выход 12В постоянного тока 8А предназначен для зарядки аккумулятора. Следуйте инструкциям в руководстве по эксплуатации аккумулятора для процедур зарядки.

Автоматический выключатель постоянного тока 8А отключается автоматически, если ток превышает 8А. Если выключатель выключен, вам необходимо нажать его, чтобы снова включить.

### **ПАРАЛЛЕЛЬНЫЙ ВЫХОД**

Два одинаковых генератора могут быть подключены для увеличения производительности с помощью устройства УПРИГ. Генераторы будут работать в параллели.

Сначала вставьте параллельный провод в розетку, затем запустите две большие мощности, как обычно. Примечание: вставьте соединительный провод в правильные розетки.

### **USB-розетки**

USB-разъем 5 В постоянного тока, 1/2,1 А позволяет заряжать совместимые электронные устройства.

### **НАЧАЛО РАБОТЫ**

Генератор поставляется без моторного масла в картере и без топлива в баке. Поэтому перед эксплуатацией необходимо добавить масло в картер двигателя и заправить установку топливом.

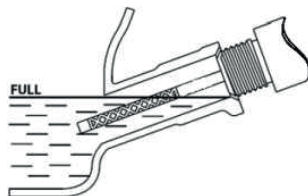
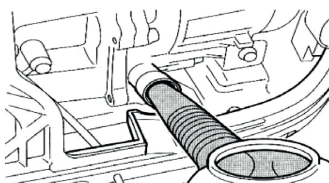
Любая попытка запустить двигатель до того, как его картер будет заправлен маслом, может вызвать необратимые дефекты двигателя или его поломку, которые не соответствуют гарантийным обязательствам производителя.

### ЗАПРАВКА МАСЛОМ

Выключенный генератор установите на ровную поверхность. Не наклоняйте генератор при добавлении масла.



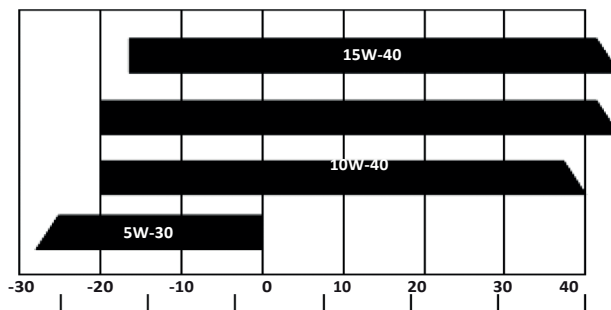
Снимите крышку маслозаливной горловины (щупа).



Используя для удобства воронку, залейте масло. Рекомендуемый тип масла 10W-30.

1 – Верхний уровень масла; Закрутите крышку маслозаливной горловины (щуп).

### СТЕПЕНЬ ВЯЗКОСТИ SAE



### ПРОВЕРКА УРОВНЯ МОТОРНОГО МАСЛА:

1. Открутите крышку маслозаправочной горловины и вытрите щуп крышки чистой тряпкой. Проверьте уровень масла, вставив щуп в отверстие наполнителя, не завинчивая. Если уровень масла ниже конца щупа, долейте рекомендуемое масло до нужного уровня (1). Не наклоняйте генератор при заправке масла. Установите крышку маслозаливной горловины/щуп и затяните вручную.

Система контроля уровня масла, остановит электростанцию до того, как уровень масла опустится до минимальной отметки. Тем не менее, во избежание неудобств, вызванных неожиданной остановкой электростанции, рекомендуется регулярно проверять уровень масла.

**ПРИМЕЧАНИЕ.** Контролируйте процесс заливки масла, чтобы не допустить перелива.

#### **ЗАПРАВКА ТОПЛИВОМ.**

Заправляйте бак двигателя на открытом воздухе или в хорошо вентилируемом месте, убедитесь, что двигатель выключен. Внутри топливного бака может быть избыточное давление вследствие летучести паров бензина. Обязательно охладите двигатель перед заправкой топлива, соблюдайте аккуратность.

Очистите область вокруг крышки топливного бака. Откройте крышку топливного бака и проверьте уровень топлива. Убедитесь, что топливный фильтр на месте.

Используйте автомобильный бензин Аи-92. Используйте всегда свежее топливо для заправки двигателя.

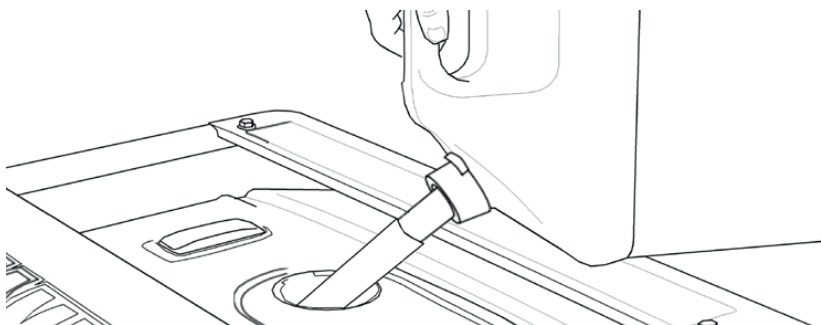
Если уровень топлива низкий, заправьте топливный бак до метки верхнего уровня в заправочной горловине.

Медленно доливайте топливо в бак. **НЕ ДОПУСКАЙТЕ ПЕРЕЛИВА.** Топливо может расширяться после заполнения. Для расширения топлива требуется не менее 1/4 дюйма (6,4 мм) свободного пространства в баке.

Уровень топлива не должен превышать максимально допустимый предел. Чрезмерное заполнение может привести к нестабильной работе двигателя, поломкам топливной системы.

Никогда не применяйте смесь бензина с моторным маслом или загрязненный бензин. При заправке избегайте попадания в топливный бак пыли, грязи или воды.

После заправки надежно закройте топливный бак, плотно затянув крышку топливного бака до упора. Избегайте продолжительного или повторяющегося контакта кожи с бензином или вдыхания его паров. Храните топливо вдали от детей.





**ВНИМАНИЕ!**

Не заправляйте топливо, при работающем двигателе, или если двигатель не остыл после остановки.



**ВНИМАНИЕ!**

Не переполняйте топливный бак. уровень топлива не должен превышать уровень нижнего среза горловины бензобака .



**ВНИМАНИЕ!**

Сразу удаляйте случайно пролитое топливо до запуска двигателя генератора.

## 9. ЗАПУСК ДВИГАТЕЛЯ

Не подключайте нагрузку к генератору, перед запуском двигателя. Убедитесь, что перед запуском все потребители отключены от генератора.

1. Убедитесь, что генератор стоит на ровной плоской поверхности.
2. Отключите все электрические нагрузки от генератора. Никогда не запускайте и не останавливайте генератор при подключенных или включенных электрических устройствах.
3. Поставьте переключатель экономичного режима в позицию «ВЫКЛ.»
4. Установите multifunctional выключатель в положение «Вкл.» (ON).



### РУЧНОЙ ПУСК:

5. А. Медленно потяните шнур стартера, пока не почувствуете сопротивление. Плавно дерните за ручку стартера для запуска двигателя.

### ЭЛЕКТРОЗАПУСК

- 5.Б. Поверните ключ зажигания в положение «ВКЛ.», затем переведите в положение «Старт» и удерживайте, пока двигатель не запустится.

Чтобы электростартер не перегрелся, не держите ключ запуска в положении «Старт» более 15 сек., после неудачной попытки подождите не менее 1 мин, прежде, чем приступить к следующей попытке запуска.

Прогрейте двигатель несколько минут без нагрузки.

Перед подключением потребителей убедитесь, что сумма мощности всех потребителей не превышает номинальной мощности электростанции. Если во время работы электростанции срабатывает защита от перегрузки, то это значит, что электростанция перегружена или потребитель неисправен.

### **ЭКОНОМИЧНЫЙ РЕЖИМ.**

Экономичный режим можно активировать, чтобы минимизировать расход топлива и шум при работе агрегата в периоды пониженной электрической мощности, позволяя двигателю работать на холостом ходу в периоды простоя. Скорость двигателя автоматически возвращается в норму при подключении электрической нагрузки. Когда экономичный переключатель выключен, двигатель работает с нормальной рабочей скоростью.

### **ПРЕДУПРЕЖДЕНИЕ.**

В периоды высокой электрической нагрузки или кратковременного колебания, экономичный режим должен быть **ВЫКЛЮЧЕН**.

### **ОСТАНОВКА ДВИГАТЕЛЯ**

1. Перед тем, как заглушить двигатель, выключите и отсоедините потребителей, подключенных к генератору. Никогда не запускайте и не останавливайте двигатель генератора при включенных электрических устройствах.
2. Дайте генератору поработать без нагрузки в течение нескольких минут, чтобы стабилизировать внутреннюю температуру двигателя и генератора.
3. Поверните ключ запуска в положение «Выкл.».
4. Установите многофункциональный выключатель в положение «ВЫКЛ».

Всегда проверяйте, чтобы многофункциональный выключатель был в положении «ВЫКЛ», когда двигатель не используется.

## **10. ПОДКЛЮЧЕНИЕ НАГРУЗКИ**

Не подключайте нагрузку к генератору, пока не запустили двигатель. Убедитесь, что перед запуском все потребители отключены от генератора.

Не подключайте нагрузку при непрогретом двигателе – это отрицательно сказывается на его технических характеристиках и сокращает срок службы.

Убедитесь, что электростанция заземлена.

Перед непосредственным подключением потребителей к электростанции сложите мощности всех подключаемых электроприборов. Суммарная цифра не должна превышать номинальной мощности генератора. Следует иметь свободный запас по потребляемой мощности не менее 30% от максимальной мощности генератора. Это связано с наличием пусковых токов индуктивных двигателей некоторых потребителей, которые увеличивают мощность конкретного потребителя в момент запуска в несколько раз.

Для точной мощности, проверьте паспортную табличку или руководство пользователя на прибор, которой Вы хотите подключить к генератору.

Требования к рабочему напряжению и частоте всего электронного оборудования должны быть проверены до подключения к этому генератору.



**ВНИМАНИЕ!**

Не превышайте номинальную мощность генератора.

В расчет должна приниматься общая мощность всех потребителей.

- Не превышайте силу тока, указанную для каждой розетки.
- Не подсоединяйте генератор к домашней сети. Это может вызвать повреждение генератора или домашних потребителей.
- Не модифицируйте и не используйте генератор для других, кроме указанных, целей.
  1. Запустите генератор без подключенной электрической нагрузки.
  2. Дайте двигателю поработать несколько минут для стабилизации.
  3. Подключите и включите первый элемент нагрузки. Лучше всего сначала подключить оборудование с наибольшей нагрузкой.
  4. Подождите, пока двигатель стабилизируется.
  5. Подключите и включите следующий элемент.
  6. Подождите, пока двигатель стабилизируется.
  7. Повторите шаги 5–6 для каждого дополнительного элемента.



**ВНИМАНИЕ!**

Никогда не превышайте указанную мощность при добавлении нагрузки к генератору.

**РАБОТА ПРИ ПЕРЕГРУЗКЕ**

Световой индикатор перегрузки загорится при превышении номинальной нагрузки. Когда будет достигнута максимальная нагрузка, светодиод будет мигать и отключать питание розеток.

Чтобы восстановить питание, выключите генератор, подождите, пока не погаснет светодиод, и перезапустите генератор.

Если потребители перегреваются, незамедлительно отключите их от генератора. Запрещается перегружать генератор.

Не используйте генератор в режиме перегрузки.

Если мощности генератора недостаточно для снабжения подключаемых потребителей, это приведет к повреждению генератора и подключенного оборудования.

**РАБОТА НА БОЛЬШОЙ ВЫСОТЕ**

Мощность двигателя снижается по мере уменьшения воздушной массы и соотношения воздух-топливо. Мощность двигателя и мощность генератора будут

будут уменьшаться примерно на 3½% на каждые 1000 футов высоты над уровнем моря. Это естественная тенденция, и ее нельзя изменить регулировкой двигателя. На больших высотах повышенные выбросы выхлопных газов могут также возникнуть из-за повышенного обогащения воздушно-топливной смеси.

Другие проблемы на большой высоте могут включать: затрудненный запуск, повышенный расход топлива и засорение свечей зажигания.

## 11. ИСПОЛЬЗОВАНИЕ РОЗЕТКИ 12 В

Разъем питания постоянного тока применяется только для зарядки 12-вольтовой аккумуляторной батареи.

При использовании разъема питания постоянного тока экономичный режим должен быть отключен.

Сначала подключите зарядный кабель к разъему постоянного тока генератора. Подключите зарядный кабель к аккумуляторной батарее.

Обязательно подсоедините красный провод зарядного устройства к положительной (+) клемме аккумулятора, а черный к отрицательной (-) клемме аккумулятора. НЕ меняйте эти позиции.

Надежно подсоедините провода зарядного устройства к клеммам аккумулятора, чтобы они не отсоединились из-за вибрации двигателя или других помех.

Запустите двигатель как описано в параграфе «запуск двигателя» и дайте ему выйти на холостой ход, прежде чем подключать генератор к аккумулятору. Зарядка аккумулятора осуществляется только с помощью розетки постоянного тока 12В.

Во избежание искрения контактов аккумуляторной батареи подключайте кабель к генератору, затем к аккумуляторной батарее. При отключении сначала отсоединяйте кабель от аккумуляторной батареи.

Не запускайте двигатель автомобиля, когда генератор подключен к аккумуляторной батарее.

Перед тем, как заряжать аккумулятор, установленный на автомобиле, отсоедините провод электросистемы автомобиля от клеммы «-» аккумулятора. Это предотвратит возможность короткого замыкания или искрения, если вы случайно замкнете контакт аккумулятора с корпусом автомобиля.

Автоматический выключатель перейдет в положение Выкл. автоматически, если ток превышает номинальную мощность.

Чтобы возобновить зарядку аккумулятора, включите автоматический выключатель, нажав его кнопку в положение «ВКЛ.»



### **ВНИМАНИЕ!**

Никогда не запускайте и не останавливайте генератор с подсоединенными или включенными электрическими устройствами.



Клеммы постоянного тока могут использоваться только для зарядки 12-вольтовых батарей автомобильного типа.

### ПЕРИОДИЧЕСКОЕ ОБСЛУЖИВАНИЕ

Назначением периодического обслуживания является поддержание генератора в лучшем рабочем состоянии. Обслуживайте генератор в соответствии с таблицей ниже.



#### ВНИМАНИЕ!

Перед проведением работ периодического обслуживания выключите двигатель.



#### ВНИМАНИЕ!

При обслуживании используйте только оригинальные запчасти, использование контрафактных запчастей может привести к повреждению генератора.

Компонент	Вид работ	Проверка перед запуском (ежедневно)	Каждые 6 мес. или 100 часов	Каждые 12 мес. или 300 часов
Свеча зажигания	<ul style="list-style-type: none"> <li>Проверить состояние</li> <li>Почистить и заменить в случае необходимости</li> </ul>		•	
Топливо	<ul style="list-style-type: none"> <li>Проверьте уровень топлива и его утечку.</li> </ul>	•		
Топливный шланг	<ul style="list-style-type: none"> <li>Проверьте топливный шланг на наличие трещин или повреждений</li> <li>При необходимости, замените его.</li> </ul>	•		
Моторное масло	<ul style="list-style-type: none"> <li>Проверьте уровень масла в двигателе.</li> </ul>	•		
	<ul style="list-style-type: none"> <li>Замена*</li> </ul>		•	
Элемент воздушного фильтра	<ul style="list-style-type: none"> <li>Проверьте состояние</li> <li>Очистите или замените при необходимости</li> </ul>		•	
Глушитель	<ul style="list-style-type: none"> <li>Проверка состояния</li> <li>Очистите</li> </ul>		•	
Искрогаситель	<ul style="list-style-type: none"> <li>Проверка состояния</li> <li>Очистите или замените при необходимости</li> </ul>		•	
Топливный фильтр	<ul style="list-style-type: none"> <li>Проверка состояния</li> <li>Очистите или замените при необходимости</li> </ul>			•
Клапанный зазор	<ul style="list-style-type: none"> <li>Проверка</li> <li>Регулировка</li> </ul>			*

Первоначальная замена моторного масла происходит после 25 часов работы, или первый месяц работы.

## 12. ОБСЛУЖИВАНИЕ СВЕЧИ ЗАЖИГАНИЯ

Для обеспечения надлежащей работы двигателя необходимо регулировать искровой зазор свечи зажигания и очищать нагар.

1. Снимите свечной колпачок, открутите свечу. Осмотрите свечу зажигания.
2. Очистите ее с помощью щетки. Если на изоляторе имеются трещины, свечу зажигания необходимо заменить.
3. Измерьте зазор свечи зажигания с помощью щупа. Зазор(а) должен составлять от 0,7 до 0,8 мм.
4. Завинтите свечу зажигания сначала вручную, будьте осторожны, не сорвите резьбу.
5. Новая свеча зажигания должна быть затянута свечным ключом на 1/2 оборота. Повторно установленная свеча зажигания должна быть затянута свечным ключом на 1/8-1/4 оборота.
8. Установите на место колпачок свечи зажигания.



### ПРИМЕЧАНИЕ!

- Свечу зажигания необходимо надежно затянуть. Неправильное затягивание приведет к перегреву свечи или даже к повреждению двигателя.
- Никогда не используйте свечу зажигания с неправильной тепловой характеристикой.

### ЗАМЕНА МОТОРНОГО МАСЛА

Первоначальная замена моторного масла производится после одного месяца или 25 часов работы.

1. Установите генератор на ровной поверхности и прогрейте двигатель в течение нескольких минут. Затем заглушите двигатель (раздел остановка двигателя). Убедитесь, что генератор выключен.
2. Открутите крышку заливной горловины
3. Поместите масляный поддон под двигателем. Наклоните генератор для полного слива масла.
4. Поместите генератор на ровную поверхность.
5. Налейте новое масло до нижнего края заливной горловины.
6. Закрутите крышку заливной горловины.
7. Необходимый объем масла и рекомендуемая марка указаны в таблице технических характеристик.
8. Верните генератор в горизонтальное положение. Не наклоняйте генератор при доливе моторного масла. Это может привести к переполнению и повреждению двигателя.

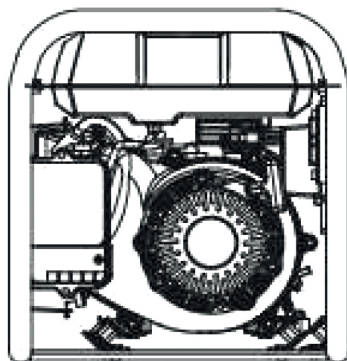
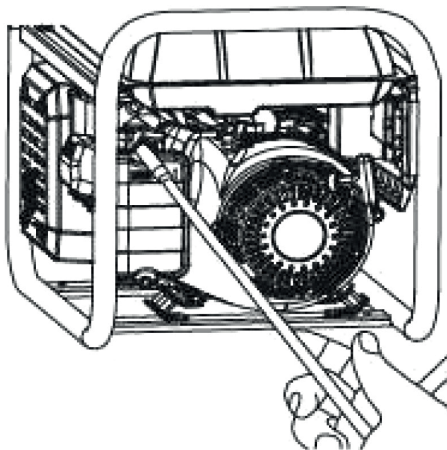
## 13. ОБСЛУЖИВАНИЕ ВОЗДУШНОГО ФИЛЬТРА

Загрязненный воздушный фильтр ограничит доступ воздуха в карбюратор. Регулярно выполняйте чистку и обслуживание воздушного фильтра, особенно в местах с высоким содержанием пыли. Воздушный фильтр, необходимо чистить чаще при использовании в пыльных помещениях.

1. Откройте крышку фильтра.
2. Достаньте воздушный фильтр.
3. Промойте жидким моющим средством и водой, высушите.
4. Налейте на фильтр небольшое количество моторного масла и отожмите, чтобы удалить излишки.

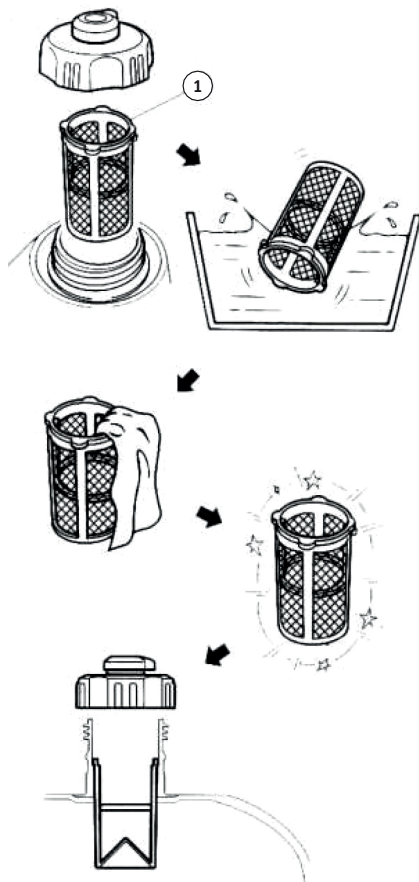
Фильтр должен быть полностью промаслен, но масло не должно стекать.

5. Установите фильтр обратно в корпус. Установите на место крышку воздушного фильтра и защелкните ее.



## 14. ОБСЛУЖИВАНИЕ ТОПЛИВНОГО ФИЛЬТРА

1. Открутите крышку топливного бака и достаньте фильтр (1).
2. Промойте фильтр в мыльной воде.
3. Если поврежден, замените его.
4. Протрите фильтр и установите его обратно.
5. Установите крышку топливного бака.



### ВНИМАНИЕ!

Бензин легко воспламеняющийся.

НЕ выполняйте это обслуживание во время курения или вблизи открытого огня.

## **15. ТРАНСПОРТИРОВКА И ХРАНЕНИЕ**

### **ХРАНЕНИЕ В ТЕЧЕНИЕ ДЛИТЕЛЬНОГО ПЕРИОДА:**

Убедитесь, что выбрано место хранения, без чрезмерной влажности и пыли.

1. Проверьте, что все приборы отключены от генератора.
2. Запустите генератор на 10 минут, чтобы обработанное топливо прошло через топливную систему и карбюратор.
3. При работающем генераторе поверните топливный клапан в положение «ВЫКЛ» и дайте генератору поработать до тех пор, пока из-за нехватки топлива двигатель не остановится. Обычно это занимает несколько минут.
4. Установите выключатель двигателя в положение «ВЫКЛ».
5. Прежде чем продолжить, дайте генератору полностью остыть.
6. Чтобы убедиться, что топливо полностью слито из карбюратора, используйте сливной болт на карбюраторе, чтобы слить излишки бензина в соответствующий контейнер.
7. Полностью слейте моторное масло перед длительным хранением.

Выполните следующие действия для защиты цилиндра, поршневого кольца и т. д. от коррозии.

1. Снимите свечу зажигания, налейте примерно одну столовую ложку чистого моторного масла SAE 10W-30 или 20W-40 в отверстие для свечи зажигания.
2. Медленно потяните за ручку стартера, пока не почувствуете сопротивление, чтобы масло распределилось для смазки цилиндра.
3. Установите на место свечу зажигания и колпачок свечи зажигания.
4. Очистите внешнюю поверхность генератора. Протирайте генератор тканью пропитанной маслом. Не чистите генератор водой! Обработайте антикоррозийным спреем металлические части, при необходимости.
5. Генератор должен оставаться в вертикальном положении при хранении, транспортировке или эксплуатации.
6. Проверьте натяжение шайб и болтов перед запуском после длительного хранения.

При хранении генератора убедитесь, что переключатель двигателя и топливный клапан находятся в положении «ВЫКЛ».

Храните генератор в сухом, хорошо проветриваемом месте. Генератор должен храниться в вертикальном положении.

## 16. ОСНОВНЫЕ ПРОБЛЕМЫ И МЕТОДЫ ИХ УСТРАНЕНИЯ

Неисправность	Возможная причина	Устранение неисправности
Двигатель не запускается	Переключатель двигателя установлен в позиции «ВЫКЛ.»	Установите переключатель двигателя в позицию «ВКЛ.»
	Нет топлива в двигателе	Залейте топливо
	В двигателе находится грязное или старое топливо	Замените топливо в двигателе
	Свеча зажигания закопталась или имеет повреждения; неправильное расстояние между электродами	Очистите свечу зажигания или замените; установите расстояние между электродами
Затруднённый пуск или мощность двигателя снижается	Топливный бак загрязнен	Очистите топливный бак
	Воздушный фильтр загрязнен	Очистите воздушный фильтр
	Вода в топливном баке и карбюраторе, карбюратор закупорен	Опустошите топливный бак; очистите топливopровод и карбюратор
	Неправильное расстояние между электродами свечи зажигания	Установите расстояние между электродами
Двигатель перегревается	Воздушный фильтр загрязнен	Очистите воздушный фильтр
	Ребра охлаждения загрязнены	Очистите ребра охлаждения
Двигатель запускается, но на выходе нет напряжения	Сработал автоматический выключатель	Установите автоматический выключатель в положение «ВКЛ.»
	Плохие кабели подключения	При использовании удлинителя замените его
	Неисправность подключенного электрического устройства	Попробуйте подключить другое устройство
Генератор работает, но не поддерживает подключенные электрические устройства	Перегрузка генератора	Попробуйте подключить меньшее количество устройств
	Короткое замыкание на одном из подключенных устройств	Попробуйте отключить неисправное устройство
	Воздушный фильтр загрязнен	Очистите воздушный фильтр
	Недостаточные обороты двигателя	Обратитесь в авторизованный сервисный центр

Генератор должен запускаться примерно один раз в две недели, и работать не менее 20 минут. Если генератор не будет использоваться в течение двух месяцев или более длительного периода времени, пожалуйста, следуйте инструкции по длительному хранению генератора.

## 17. ГАРАНТИЙНЫЕ ОБЯЗАТЕЛЬСТВА

Гарантийный срок на оборудование указывается в прилагаемом сервисном талоне.

Гарантия относится к дефектам в материалах и узлах и не распространяется на компоненты, подверженные естественному износу и работы по техническому обслуживанию.

Гарантийному ремонту подлежат только очищенные от пыли и грязи аппараты в заводской упаковке, полностью укомплектованные, имеющие инструкцию

по эксплуатации, гарантийный талон с указанием даты продажи, при наличии штампа магазина, заводского номера и оригиналов товарного и кассового чеков, выданных продавцом.

В течение гарантийного срока Сервисный центр устраняет за свой счёт выявленные производственные дефекты. Производитель снимает свои гарантийные обязательства и юридическую ответственность при несоблюдении потребителем инструкций по эксплуатации, самостоятельной разборки, ремонта и технического обслуживания аппарата, а также не несет

никакой ответственности за причиненные травмы и нанесенный ущерб.

Момент начала действия гарантии определяется выписанными документами, полученными при покупке. Сохраните эти документы.

Гарантийные обязательства не распространяются на части, подлежащие естественному износу, на случаи несоблюдения указаний руководства по эксплуатации, на повреждения вследствие неквалифицированного обращения, подключения, обслуживания или установки, а также на повреждения со стороны внешних факторов.

**Гарантия не распространяется:**

1. Любая неисправность, вызванная самовольной разборкой узлов и агрегатов или попыткой ремонта изделия в неуполномоченном сервисном центре.
2. В случаях, когда продукция сдавалась в аренду.
3. Любая неисправность в результате несоответствующих условий хранения или транспортировки.
4. Любая неисправность, вызванная экологическими и иными природными явлениями, не покрывается гарантией.
5. Не распространяется гарантия на расходные материалы и части, пришедшие в негодность в результате естественного процесса эксплуатации, к которым относятся: свечи зажигания, топливные, воздушные и масляные фильтры, электрические предохранители, щетки электромотора, трубки, шланги и прочие резиновые части.

## 18. АДРЕС СЕРВИСНОГО ЦЕНТРА ГК ТСС

Московская область, г. Ивантеевка, Санаторный проезд, д.1 корп. 4А.  
ООО «ГК ТСС». Телефоны: +7 (495) 258-00-20, 8-800-250-41-44.

### КАК ДОБРАТЬСЯ НА АВТОМОБИЛЕ

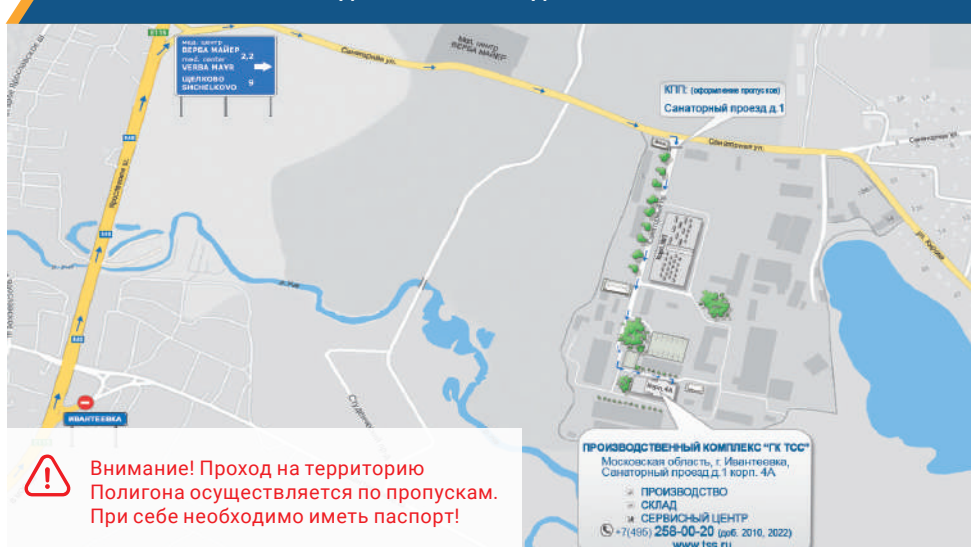
Двигаться по Ярославскому шоссе от Москвы в сторону области примерно 16 км от МКАДа. Проезжаете развязку на г. Ивантеевку и г. Пушкино, и примерно через 1 км необходимо повернуть направо, по указателю «Мед. центр ВЕРБА МАЙЕР», Щелково. Проехать примерно 3,5 км по главной дороге до проходной ЦНИП СДМ (Полигон).

### СВОИМ ХОДОМ

1. Электропоездом с Ярославского вокзала г. Москвы (м. Комсомольская)  
На Ярославском вокзале необходимо сесть на электропоезд, следующий до Фрязино и доехать до платформы Ивантеевка – 2 (около 1 час в пути). Далее автобусом №1 до остановки «Полигон» (примерно 20 мин.).

2. Автобусом от автовокзала ВДНХ г. Москвы (м. ВДНХ) Автобус №316 по маршруту МОСКВА (ВДНХ) – ИВАНТЕЕВКА по Ярославскому шоссе. Остановка «Техникум» в г. Ивантеевка. Затем перейти на соседнюю остановку и на автобусе №1 доехать до остановки «Полигон» либо пешком до проходной ЦНИП СДМ (Полигон) (примерно ~ 30 мин.).

### СХЕМА ПРОЕЗДА НА ПРОИЗВОДСТВЕННЫЙ КОМПЛЕКС ГК «ТСС»













Техника  
Созидание  
Сервис

## РУКОВОДСТВО ПО ЭКСПЛУАТАЦИИ

БЕНЗИНОВАЯ ЭЛЕКТРОСТАНЦИЯ  
ИНВЕРТОРНОГО ТИПА

SGG 7000Ei

**ПРОИЗВОДСТВО**

**ПРОДАЖА**

**МОНТАЖ**

**СЕРВИСНОЕ ОБСЛУЖИВАНИЕ**

**ЗАПАСНЫЕ ЧАСТИ**

### **ГРУППА КОМПАНИЙ ТСС**

141281, Московская область, город Ивантеевка,  
Санаторный проезд, д.1, корп. 4а, пом. 1, комн. 22

Телефон: 8-800-250-41-44; (495) 258-00-20

Телефон/факс: +7 (495) 258-00-20

Телефон для регионов: 8-800-250-41-44

[info@tss.ru](mailto:info@tss.ru) [www.tss.ru](http://www.tss.ru)

