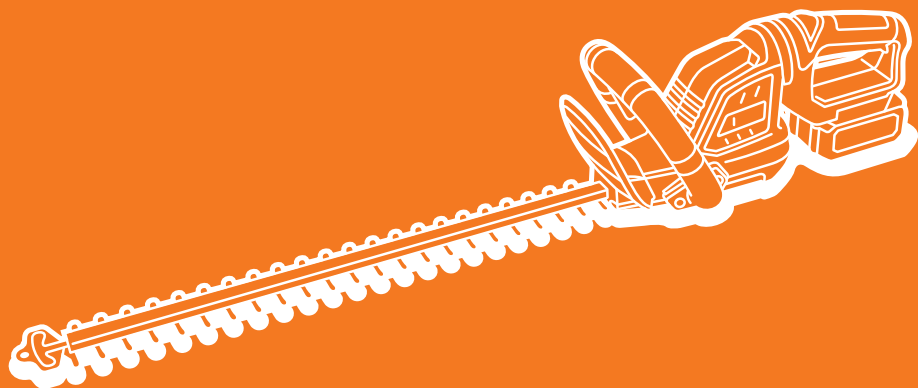


DAEWOO
POWER PRODUCTS

РУКОВОДСТВО ПО ЭКСПЛУАТАЦИИ



АККУМУЛЯТОРНЫЙ КУСТОРЕЗ

ДАИТ 1621Li SET

ОГЛАВЛЕНИЕ

Общие сведения	2
Устройство изделия	3
Комплектация	3
Технические характеристики	3
Информация по безопасности	4
Подготовка к работе и использование	7
Техническое обслуживание	10
Устранение неисправностей	11
Хранение и транспортировка	12
Срок службы и утилизация устройства	13
Гарантийные обязательства	14

Производитель оставляет за собой право на внесение изменений в конструкцию, дизайн и комплектацию изделий.

Изображения в руководстве могут отличаться от реальных узлов и надписей на изделии.

**Адреса сервисных центров по обслуживанию
силовой техники DAEWOO Вы можете найти на сайте
WWW.DAEWOO-POWER.RU**



EAC — Соответствует всем требуемым Техническим регламентам Таможенного союза ЕврАзЭС.

ОБЩИЕ СВЕДЕНИЯ

Благодарим Вас за приобретение продукции **DAEWOO**.

В данном Руководстве содержится описание техники безопасности и процедур по обслуживанию и использованию Аккумуляторного кустореза **DAEWOO**. Все данные в Руководстве пользователя содержат самую свежую информацию, доступную к моменту печати. Просим принять во внимание, что некоторые изменения, внесенные производителем, могут быть не отражены в данном Руководстве. Изображения и рисунки могут отличаться от реального изделия. В случае возникновения трудностей с использованием изделия используйте полезную информацию, расположенную в конце Руководства.

Кусторез удобен и не сложен в эксплуатации. Работа с ним не требует специальной подготовки, но следует иметь в виду, что при его использовании необходимы определенные навыки. Изделие сконструировано таким образом, что оно безопасно и надежно, при обращении с ним в соответствии с Руководством по эксплуатации. Перед началом работы с изделием, необходимо внимательно прочитать настоящее Руководство, это поможет избежать возможных травм и повреждения изделия.

Настоящее Руководство по эксплуатации является частью изделия и должно быть передано покупателю при его приобретении в случае передачи техники другому владельцу, настоящее Руководство должно быть передано совместно с изделием.

НАЗНАЧЕНИЕ

Аккумуляторный кусторез **DAEWOO** предназначен для работ в саду при уходе за растущими кустарниками, живой изгородью и работ в кроне хвойных деревьев. Модель имеет эргономичный дизайн, укомплектован необходимым инструментом и комплектующими. Работа кусторезом **DAEWOO** может осуществляться только с растениями, при работе с другими материалами возможно повреждение пильной гарнитуры. Повреждения пильной гарнитуры не является гарантийным случаем. Помните, изделие должно использоваться в строгом соответствии с нормами и нормативными актами, действующими в регионе его использования, направленными на предупреждения несчастных случаев и в строгом соответствии с техническими характеристиками. Изделие является технически сложным товаром, не предполагающим эксплуатацию с целью извлечения коммерческой выгоды.

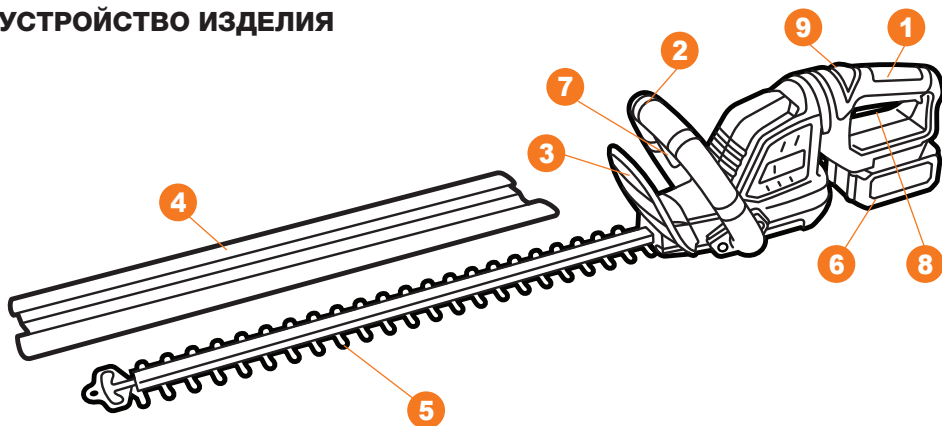
Предприятие-изготовитель не несет ответственности в случае повреждений, возникших в результате неправильной эксплуатации. В этом случае вся ответственность возлагается на пользователя.

К СВЕДЕНИЮ ТОРГУЮЩИХ ОРГАНИЗАЦИЙ

Во время проведения процедуры купли-продажи продавец, осуществляющий торговлю, проверяет в присутствии покупателя внешний вид товара, его комплектность и работоспособность. Производит отметку в гарантийном талоне, прикладывает товарный чек. Предоставляет информацию об организациях по ремонту, адреса сервисных центров и уполномоченных представителей.

Правила реализации продукции определяются предприятиями розничной торговли в соответствии с требованиями действующего законодательства. Особые условия реализации не предусмотрены.

УСТРОЙСТВО ИЗДЕЛИЯ



1. Задняя рукоятка
2. Передняя рукоятка
3. Щиток защиты рук
4. Защитный кожух ножей
5. Лезвие

6. Аккумулятор
7. Клавиша блокировки включения
8. Клавиша включения
9. Фиксатор поворота рукоятки

КОМПЛЕКТАЦИЯ*

Кусторез	1 шт	Зарядное устройство	1 шт
Защитный кожух ножей	1 шт	Руководство по эксплуатации	1 шт
Аккумулятор	1 шт	Гарантийный талон	1 шт

*На усмотрение производителя в некоторые модели могут быть добавлены дополнительные аксессуары и принадлежности, о чем указывается на упаковке товара или на специальном стикере.

ТЕХНИЧЕСКИЕ ХАРАКТЕРИСТИКИ

	DAHT 1621Li SET
Тип аккумулятора	Li-Ion
Напряжение аккумулятора, В	21
Емкость аккумулятора, А*ч	2,5
Производитель и тип двигателя	DAEWOO щеточный
Частота хода лезвий, ход/мин	1550
Длина лезвия, мм	460
Максимальная толщина среза, мм	16
Нож	2-сторонний
Поворотная ручка, °	0/±45/±91
Вес нетто, кг	3,0
Габариты в упаковке (ДхШхВ), мм	940x460x220

ИНФОРМАЦИЯ ПО БЕЗОПАСНОСТИ

ВНИМАНИЕ!

Перед сборкой и началом эксплуатации изделия, внимательно изучите настоящее Руководство по эксплуатации. Работа с изделием без ознакомления с данным Руководством может привести к повреждению техники и получению травм. Всегда следуйте руководству по технике безопасности, прилагаемой к изделию.

- При использовании изделия необходимо обязательно соблюдать указанные требования по технике безопасности. Ни в коем случае нельзя доверять управление изделием детям.
- Во время использования изделия **DAEWOO** необходимо всегда выполнять рекомендации, содержащиеся в данном Руководстве, иначе возникает опасность травматизма или опасность повреждения изделия.
- Приводить изделие в действие разрешается только, находясь в хорошем физическом и психическом состоянии.
- Лицам, не прошедшим инструктаж по эксплуатации изделия или не изучившим руководство по эксплуатации, запрещается пользоваться данным изделием.
- Запрещается работа с изделием после приема лекарств, употребления алкогольных напитков или наркотиков, которые могут оказать негативное влияние на реакцию работающего.
- Данное изделие не может эксплуатироваться детьми или иными лицами, чье физическое или психическое состояние требует посторонней помощи и не позволяет им самостоятельно пользоваться данным изделием без риска для здоровья.
- Оператор должен знать, как немедленно остановить работу изделия, рабочие узлы и двигатель.
- Перед началом использования изделия, проверьте его и убедитесь в отсутствии дефектов.
- Соблюдайте периодичность технических осмотров и обслуживания изделия, описанных в настоящем Руководстве.
- Необходимо учитывать, что оператор или пользователь несет персональную ответственность в случае нанесения возможного вреда здоровью и имуществу других лиц в случае неправильного использования изделия или использования его не по назначению.
- Изделие **DAEWOO** удовлетворяет требованиям действующих европейских норм по правилам техники безопасности. Из соображений безопасности не вносите никаких изменений в конструкцию изделия.
- Используйте только оригинальные запчасти **DAEWOO**, обращайтесь за обслуживанием в авторизованные сервисные центры.
- Не используйте изделие, с неисправным выключателем, всегда проверяйте работоспособность изделия перед использованием.
- При проведении настройки, регулировки и обслуживания, отключите изделие и извлеките аккумулятор.
- Производить работы разрешается только в дневное время или при хорошем искусственном освещении.
- Не используйте изделие во время дождя, ураганного ветра, а также других природных катаклизмов, представляющих угрозу безопасности оператора и окружающих.
- Удалите всех посторонних лиц с места работы.
- Перед проведением работ освободите территорию от посторонних предметов.
- Внимательно следите за окружающей ситуацией и будьте готовы к возможным опасным ситуациям.
- Не прикасайтесь к движущимся и режущим частям лезвий, а также к горячим поверхностям.
- Прекращайте работу с изделием только после того, как выключите его и убедитесь в том, что лезвия полностью остановились.

БЕЗОПАСНОСТЬ ПРИ ИСПОЛЬЗОВАНИИ АККУМУЛЯТОРНОЙ БАТАРЕИ И ЗАРЯДНОГО УСТРОЙСТВА

- Ознакомьтесь с предупредительными символами на зарядном устройстве, аккумуляторе и изделии, работающем от аккумулятора.

ВНИМАНИЕ!

Опасность поражения электрическим током. Не допускайте попадания металлических предметов и жидкости внутрь зарядного устройства. Это может привести к поражению электрическим током.

- Используйте только оригинальные аккумуляторы и зарядное устройство **DAEWOO**, предназначенные для данного типа изделий.
- Не прикасайтесь к электрической вилке мокрыми руками.
- Подключение питания необходимо производить к любой безопасной розетке с напряжением питания 230 В ~ 50 Гц.
- Регулярно проверяйте состояние сетевого кабеля устройства. В случае повреждения кабеля необходимо срочно прекратить эксплуатацию. Поврежденный кабель увеличивает риск поражения электрическим током.
- Поврежденный кабель питания должен заменяться квалифицированным специалистом.
- Отключайте зарядное устройство от сети питания, после зарядки аккумулятора и в период обслуживания. При отключении зарядного устройства от сети вытягивайте из розетки за вилку, не тяните за шнур.
- Соблюдайте особую осторожность при обращении с аккумулятором.
- При работе с зарядным устройством на открытом воздухе всегда следите, чтобы рабочая зона оставалась сухой, используйте удлинительный кабель, предназначенный для наружных работ.
- Не роняйте аккумулятор на твердую поверхность и не подвергайте его давлению или любой другой форме механического воздействия.
- Держите аккумуляторную батарею вдали от источников тепла или холода, не перегревайте и не переохлаждайте её.
- Не открывайте и не пытайтесь отремонтировать аккумулятор или зарядное устройство. В случаях появления повреждений или дефектов обращайтесь в авторизованные сервисные центры.
- Храните аккумулятор в сухом месте, исключая попадание прямых солнечных лучей, при температуре от +5°C до +30°C.
- Ни в коем случае не пытайтесь заряжать поврежденный аккумулятор.
- Аккумулятор поставляется в разряженном состоянии. Перед первым использованием необходимо произвести его полную зарядку.
- В случае если инструмент работает с меньшей производительностью чем ранее, перезарядите аккумулятор. Не продолжайте использовать изделие с аккумулятором в разряженном состоянии.
- Не используйте зарядное устройство на легковоспламеняющейся поверхности (напр., на бумаге, тканях и т. д.) или в пожароопасной среде. В связи с нагревом зарядного устройства во время зарядки возникает опасность возгорания.
- Не закрывайте вентиляционные отверстия зарядного устройства, в противном случае возможен перегрев зарядного устройства и выход его из строя.
- Для повышения электробезопасности рекомендуется использовать устройство защитного отключения с макс. током срабатывания 30 мА. Перед работой всегда проверяйте устройство защитного отключения.
- Запрещается выбрасывать аккумуляторную батарею с общими бытовыми отходами. Утилизируйте батарею в соответствии с правилами и законами утилизации такого рода устройств, принятыми в вашем регионе.

ВНИМАНИЕ!

Несоблюдение предупреждений и инструкций может привести к поражению электрическим током, пожару, взрыву и / или серьезной травме.

- В случае если по каким-либо причинам произошел контакт с кислотой или аналогичными внутренними жидкостями или веществами, содержащимися в батарее, немедленно смойте эти вещества большим количеством проточной воды. При попадании в глаза, промойте большим количеством проточной чистой воды и немедленно обратитесь к врачу.
- Храните изделие в местах, недоступных для детей.
- Используйте подходящие средства индивидуальной защиты при эксплуатации изделия: защитные очки, перчатки, штаны, обувь на нескользящей подошве. Носите одежду, подходящую для работы, которую вы выполняете.
- Избегайте слишком длительного управления изделием, так как продолжительное воздействие вибрации на руки оператора может нанести вред здоровью.
- Во время работы не торопитесь, передвигайтесь спокойно и равномерно.
- Во время работы с инструментом не допускайте близко детей или посторонних лиц. Отвлечение внимания может вызвать потерю контроля над рабочим процессом.
- Выполняйте работы только на полных оборотах двигателя.
- В случае возникновения сильной вибрации во время работы, выключите электродвигатель и постарайтесь найти причину. Не пользуйтесь изделием до полного устранения причин неисправности.
- Не рекомендуется работать с изделием в одиночку. Позаботьтесь о том, чтобы во время работы оператора обязательно кто-то находился на расстоянии слышимости, на тот случай если понадобится помощь.

ВНИМАНИЕ!

Всегда выключайте изделие и извлекайте аккумулятор при проведении ремонта или обслуживания.

- Всегда руководствуйтесь здравым смыслом. Невозможно предусмотреть все ситуации, которые могут возникнуть во время использования изделия. Если Вы в какой-либо ситуации почувствовали себя неуверенно, обратитесь за советом к специалисту.

ВНИМАНИЕ!

Несоблюдение указаний и инструкций по технике безопасности может стать причиной получения травм, поражения электрическим током, пожара и выхода изделия из строя.

- Поломка изделия, вызванная несоблюдением условий эксплуатации, не является гарантийным случаем.
- Сохраняйте эти инструкции на протяжении всего срока пользования изделием **DAEWOO**.

ОПИСАНИЕ СИМВОЛОВ

На корпусе кустореза, аккумуляторной батарее и зарядном устройстве нанесены предупреждающие символы. Внимательно ознакомьтесь с ними и следуйте предписанным требованиям.



Будьте предельно осторожны, уделите особое внимание безопасности при использовании.



Изучите Руководство по эксплуатации перед использованием.



Внимание!
Опасность попадания отбрасываемых элементов.



Не подносите руки к подвижным частям.



Соблюдайте дистанцию при работе.



Используйте индивидуальные средства защиты.



Не подвергайте воздействию влаги.



Не подвергайте воздействию огня.



Li-ion

Не утилизируйте с бытовыми отходами.



Максимальная температура заряда батареи.



Двойная изоляция.

ПОДГОТОВКА К РАБОТЕ И ИСПОЛЬЗОВАНИЕ

СБОРКА ИЗДЕЛИЯ

В момент покупки аккумуляторный кусторез передается покупателю в собранном состоянии в картонной упаковке, внутри которой предусмотрены специальные защитные элементы, обеспечивающие его целостность при транспортировке. Аккуратно извлеките кусторез и все составляющие из упаковки, проверьте комплектность.

СМАЗКА ПИЛЬНОЙ ГАРНИТУРЫ

Для смазки, рекомендуем масло **ECOLOGIC DWO 100** с хорошими адгезионными свойствами.

ВНИМАНИЕ!

Запрещено использование кустореза без применения масла. Возможно повреждение пильной гарнитуры, что не является гарантийным случаем. Применение отработанного масла запрещено, так как это может вызвать повреждение пильной гарнитуры.

- Отсоедините батарею и очистите ножи мягкой щеткой от стружки и загрязнений.
- Нанесите специальное масло в область между ножами по всей длине с двух сторон.
- Установите батарею.
- Включите кусторез и масло равномерно распределится по всей поверхности ножей (Рис. 2).

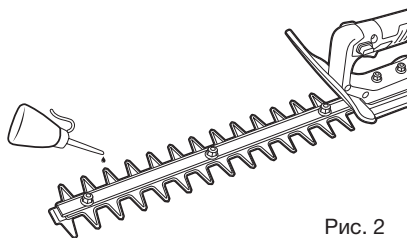


Рис. 2

ЗАРЯДКА АККУМУЛЯТОРА

ВНИМАНИЕ!

Для достижения максимальной производительности и продления срока службы Li-Ion аккумуляторов, перед первым использованием произведите его полную зарядку.

Зарядку аккумулятора производите при температуре окружающей среды от +10°C до +30°C. В процессе зарядки или использования инструмента возможен нагрев аккумуляторной батареи, дайте ей остыть до температуры окружающего воздуха перед дальнейшим использованием. На данное изделие устанавливается Li-Ion аккумуляторная батарея, что позволяет производить зарядку в любой момент времени, не дожидаясь полного её разряда, так как данный тип батарей не имеет эффекта «памяти».

1. Вставьте вилку зарядного устройства в розетку электрической сети 230В. Индикатор на зарядном устройстве загорится зеленым светом (Рис. 3)
2. Подключите аккумулятор к зарядному устройству. Индикатор на зарядном устройстве загорится красным светом, и начнется процесс зарядки (Рис. 3).
3. После завершения зарядки индикатор на зарядном устройстве изменит свет с красного на зеленый. Извлеките аккумулятор из зарядного устройства, а затем извлеките вилку зарядного устройства из розетки.
4. В случае неиспользования аккумуляторной батареи в течение длительного периода времени, рекомендуется производить её зарядку один раз в 3 месяца.

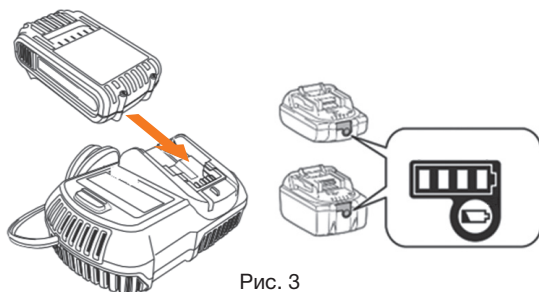


Рис. 3

ВНИМАНИЕ!

Не допускайте полного разряда аккумуляторной батареи. Для зарядки используйте только оригинальное зарядное устройство. Использование самодельных зарядных устройств или устройств сторонних производителей может привести к возгоранию или поломкам батареи, а также автоматической потере гарантии.

УСТАНОВКА АККУМУЛЯТОРА

1. Установите аккумуляторную батарею в разъем на рукоятке изделия до щелчка (Рис. 4).
2. Для извлечения аккумуляторной батареи нажмите на фиксаторы и достаньте батарею из разъема корпуса изделия.

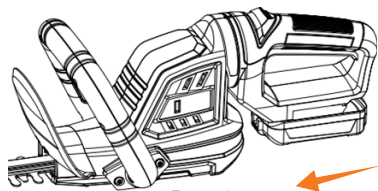


Рис. 4

ПОДГОТОВКА К РАБОТЕ

- При эксплуатации изделия всегда одевайте прочную обувь на нескользящей подошве и подходящую одежду. Не разрешается работать с изделием без обуви или в сандалиях.
- Тщательно проверьте предполагаемую зону использования изделия и удалите все посторонние предметы.
- Необходимо обязательно убедиться в том, что в рабочей зоне не находятся посторонние лица.
- Внимательно осмотрите изделие на наличие повреждений. В случае выявления повреждений обратитесь в авторизованный сервисный центр.
- Перед включением необходимо удостовериться, что пыльная гарнитура смазана, а рукоятки очищены от масла и имеют не скользкую поверхность.
- Удостоверьтесь, что работа изделия прекращается при отпускании клавиши включения.

- Избегайте слишком длительного управления кусторезом, так как продолжительное воздействие вибрации на руки оператора может нанести вред здоровью пользователя.
- Убедитесь в том, что инструмент очищен от грязи и пыли.
- Проверьте редуктор на признак выхода смазки, в случае обнаружения немедленно устраните до начала работы.
- Обязательно произведите смазку ножей, это уменьшит нагрузку на двигатель и продлит срок работы аккумулятора.
- Всегда во время работы занимайте устойчивое положение.
- Производите работу кусторезом, держа его на высоте не выше уровня груди.

ИСПОЛЬЗОВАНИЕ ИЗДЕЛИЯ

1. Удалите защитный кожух 4 (Рис. 1).
2. Подключите аккумулятор 6 (Рис. 1) к изделию.
3. Нажмите и удерживайте клавишу блокировки включения 7 (Рис. 1) на передней рукоятке.
4. Продолжая удерживать кнопку блокировки включения 7 (Рис. 1), зажмите клавишу выключения на задней рукоятке 8 (Рис. 1). Двигатель заработает и лезвие начнут ходить.
5. Для остановки двигателя отпустите клавишу выключения 8 (Рис. 1) или клавишу блокировки включения 7 (Рис. 1).
6. Дождитесь полной остановки двигателя и прекращения перемещения лезвий.
7. Извлеките аккумулятор 6 (Рис. 1) из изделия.
10. Наденьте защитный кожух 4 (Рис. 1).

ВНИМАНИЕ!

Лезвия продолжают двигаться в течение секунды после выключения изделия. Не прикасайтесь к движущимся лезвиям.

ИЗМЕНЕНИЕ УГЛА РУКОЯТКИ

Регулировка угла наклона рукоятки доступна в пяти положениях $0^\circ / \pm 45^\circ / \pm 90^\circ$

Для изменения угла рукоятки – зажмите кнопку фиксатора 1 и установите в необходимое положение, после чего отпустите кнопку фиксатора (Рис. 5).

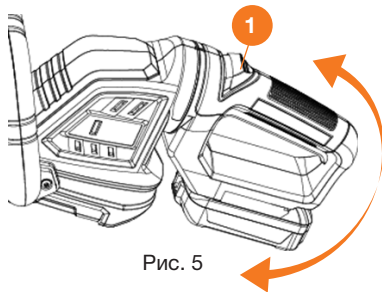


Рис. 5

СОВЕТЫ ПО ИСПОЛЬЗОВАНИЮ

- Начинайте сначала боковую обрезку веток кустарников снизу вверх вдоль роста веток, так как при обрезке сверху вниз тонкие веточки выходят наружу и при этом могут возникнуть проплешины.
- Равномерно перемещайте кусторез вперед вдоль линии обрезки.
- Для равномерной подрезки верхней кромки кустарника натяните вдоль всей живой изгороди направляющий шнур на требуемой высоте. Двухсторонние ножи обеспечивают резку в одном из двух направлений или при маятниковых движениях из стороны в сторону.
- Всегда во время работы занимайте устойчивое положение.
- Обрезку производите кусторезом, держа его на высоте не выше уровня груди.
- При обрезке ветвей под нагрузкой занимайте положение, исключающее удар со стороны, противоположной изгибу.

- Следите за тем, чтобы под нож не попали посторонние предметы такие как подвязочная проволока или прутья забора. В этом случае возможно повреждение ножа и привода.
- Дайте инструменту полностью остановиться и только после этого выпустайте его из рук.

ТЕХНИЧЕСКОЕ ОБСЛУЖИВАНИЕ

ТЕХНИКА БЕЗОПАСНОСТИ ПРИ ПРОВЕДЕНИИ ТЕХНИЧЕСКОГО ОБСЛУЖИВАНИЯ

Перед проведением любых работ или операций с изделием обязательно выключите его и отключите аккумулятор.

Для длительной службы изделия выполняйте все требования по обслуживанию и хранению. Использование не оригинальных запасных частей может привести к прекращению гарантийных обязательств.

ВНИМАНИЕ!

Не проводите работы по обслуживанию, не описанные в данном Руководстве. В случае необходимости обращайтесь в авторизованный сервисный центр.

РЕКОМЕНДУЕМЫЙ ГРАФИК ТЕХНИЧЕСКОГО ОБСЛУЖИВАНИЯ

ПЕРИОДИЧНОСТЬ ТЕХНИЧЕСКОГО ОБСЛУЖИВАНИЯ (временной интервал или часы работы, в зависимости от того, что наступит раньше)	Действия	При каждом использовании	По окончании работ	По окончании первого месяца или через первые 5 часов работы	Каждый год или 100 час.
Режущее оборудование***	Проверка заточки	X			
	Очистка		X		
	Замена				X
Редуктор	Смазка*				X
Корпус изделия, вентиляционные отверстия**	Очистка		X		
Щеточный узел, коллектор ротора*	Проверка - замена				X

* Рекомендуется обращаться в авторизованный сервисный центр **DAEWOO**.

** **ВНИМАНИЕ!!!** Интервалы между проверками и техническим обслуживанием сокращаются при эксплуатации в условиях повышенной запыленности. Несоблюдение периодичности технического обслуживания может привести к поломке.

*** В случае повреждения требуется незамедлительная замена.

РАБОТЫ ПО ТЕХОБСЛУЖИВАНИЮ

- Регулярно проверяйте все элементы изделия на предмет трещин, ржавчины, повреждения каких-либо частей. Особое внимание уделите на соединения рукоятки и планки ножей. В случае обнаружении дефектов, необходимо выполнить их ремонт перед началом работ.
- Регулярно проводите замену всех расходных материалов и частей, перед использованием изделия.
- После каждого использования производите очистку корпуса изделия, загрязненные ребра воздухопроводов двигателя могут стать причиной его перегрева и выхода из строя. Очищайте их от загрязнений мягкой кистью и/или сжатым воздухом
- Для проведения очистки не разбирайте корпус изделия. В случае необходимости, обращайтесь в авторизованный сервисный центр.
- Редуктор изделия заполнен консистентной смазкой для редукторов на весь срок эксплуатации, но для увеличения срока использования, рекомендуется один раз в сезон (или каждые 100 часов работы) передать изделие в сервисный центр, для замены смазки в редукторе.

УСТРАНЕНИЕ НЕИСПРАВНОСТЕЙ

ВНИМАНИЕ!

Операции по устранению неисправностей, за исключением перечисленных в настоящем Руководстве по эксплуатации должны выполняться в авторизованных сервисных центрах DAEWOO.

Проблема	Возможные причины	Способы устранения
Кусторез		
1) Двигатель не запускается.	A) Не подключена аккумуляторная батарея. B) Аккумуляторная батарея не заряжена. C) Неисправен блок включения.	A) Подключите аккумуляторную батарею. B) Зарядите аккумуляторную батарею. C) Обратитесь в сервисный центр.
2) Ножи перегреваются, движение затруднено.	A) Недостаточная смазка ножевого полотна.	A) Производите смазку ножей чаще, используйте рекомендованное масло.
3) Двигатель отключился.	A) Аккумуляторная батарея разрядилась. B) Повреждение электрической части.	A) Зарядите аккумуляторную батарею. B) Обратитесь в сервисный центр.
4) Чрезмерная вибрация.	A) Не затянуты или повреждены детали пильной гарнитуры.	A) Затяните крепления или замените поврежденные детали.
5) Результат или скорость обрезки неудовлетворительные.	A) Ножи затупились. B) Низкая зарядка аккумулятора.	A) Обратитесь в сервисный центр. B) Зарядите аккумулятор.

Проблема	Возможные причины	Способы устранения
Аккумулятор и зарядное устройство		
1) Красный индикатор зарядного устройства мигает.	А) Аккумуляторная батарея вставлена не верно. В) Загрязнены контакты аккумуляторной батареи. С) Аккумуляторная батарея вышла из строя.	А) Переустановите аккумуляторную батарею. В) Очистите контакты. С) Замените.
2) Индикатор зарядного устройства не горит.	А) Вилка сети зарядного устройства неполностью вставлена в розетку. В) Неисправность штепсельной розетки, кабеля питания, вилки зарядного устройства.	А) Установите вилку в штепсельную розетку. В) Проверьте напряжение сети, обратитесь в сервисный центр.

ХРАНИЕНИЕ И ТРАНСПОРТИРОВКА

ХРАНИЕНИЕ

Изделие необходимо хранить в недоступном для детей, сухом темном помещении с естественной вентиляцией, при температуре окружающей среды от 0 до +40 °С и относительной влажностью воздуха не выше 80%. Очищайте изделие после каждого использования. Не допускается производить хранение в одном помещении с химически активными веществами.

При длительном хранении необходимо произвести консервацию изделия, для этого.

- Очистите наружные части изделия, протрите мягкой тканью все пластиковые и окрашенные металлические поверхности.
- Произведите ремонт возможных неисправностей
- Детали пыльной гарнитуры следует хорошо очистить и смазать цепным маслом
- Перед хранением, аккумулятор должен быть полностью заряжен. Храните аккумулятор в заряженном состоянии в сухом месте при температуре воздуха от +5 до +30 градусов. Не допускайте хранения в сырых или неотапливаемых помещениях, под воздействием прямых солнечных лучей.
- В течение всего периода хранения нужно регулярно заряжать аккумулятор с помощью сетевого адаптера (каждые 3 месяца). Храните сетевой адаптер в сухом месте.
- Упаковка, принадлежности и изделие изготовлены из материалов, пригодных для вторичного использования. Следует иметь это в виду при утилизации изделия или его упаковки

ТРАНСПОРТИРОВКА

Категорически не допускается падение и любые механические воздействия на изделие при транспортировке. Допускается транспортировать продукцию любым видом закрытого транспорта в упаковке производителя или без нее, с сохранением изделия от механических повреждений, атмосферных осадков, воздействия химически-активных веществ и обязательным соблюдением мер предосторожности при перевозке хрупких грузов. При проведении разгрузочно-погрузочных работ не допускается использование любого вида техники, работающей по принципу зажима упаковки.

СРОК СЛУЖБЫ И УТИЛИЗАЦИЯ УСТРОЙСТВА

СРОК СЛУЖБЫ

При выполнении требований Руководства по эксплуатации срок службы изделия составляет **5 лет** с даты продажи. Если дата продажи не указана, срок службы исчисляется с даты выпуска.

УТИЛИЗАЦИЯ



- Устройство, инструкцию по эксплуатации, и все комплектующие детали следует хранить на протяжении всего срока эксплуатации. Должен быть обеспечен свободный доступ ко всем деталям и всей необходимой информации для всех пользователей устройства.
- Данное устройство и комплектующие узлы изготовлены из безопасных для окружающей среды и здоровья человека материалов и веществ.

Тем не менее, для предотвращения негативного воздействия на окружающую среду, по окончании использования устройства, либо по истечению срока его службы, или его непригодности к дальнейшей эксплуатации, устройство подлежит сдаче в приемные пункты по переработке металлолома и пластмасс.

- Утилизация устройства и комплектующих узлов заключается в его полной разборке и последующей сортировке по видам материалов и веществ, для последующей переплавки или использования для вторичной переработки.
- По истечению срока службы, устройство должно быть утилизировано в соответствии с нормами, правилами и способами, действующими в месте утилизации бытовых приборов.
- Утилизация устройства должна быть произведена без нанесения экологического ущерба окружающей среде, в соответствии с нормами и правилами, действующими на территории Таможенного союза.
- Технические жидкости (топливо, масло) необходимо утилизировать отдельно, в соответствии с нормами утилизации отработанных нефтепродуктов, действующими в месте утилизации.
- Не выливайте отработанное масло в канализацию или на землю. Отработанное масло должно сливаться в специальные емкости и отправляться в пункты сбора и переработки отработанных масел.

ГАРАНТИЙНЫЕ ОБЯЗАТЕЛЬСТВА

Основной гарантийный срок на изделие составляет **12 месяцев** со дня продажи. В течение Гарантийного срока устраняются бесплатно неисправности, возникшие из-за применения некачественного материала при производстве и дефекты сборки, допущенные по вине производителя. Гарантия вступает в силу только при правильном заполнении Гарантийного талона. Изделие принимается в ремонт в чистом виде и полной комплектности.

ДОПОЛНИТЕЛЬНАЯ ГАРАНТИЯ XXL

Производитель предоставляет Дополнительную гарантию - **24 месяца** на изделие с даты окончания основного Гарантийного срока.

Программа гарантии **DAEWOO XXL** позволяет расширить срок бесплатного гарантийного обслуживания при соблюдении следующих условий:



1 Убедитесь, что продавец заполнил гарантийный талон и указал дату продажи



2 Не позднее 30 дней с момента покупки зайдите на официальный сайт DAEWOO Power Products



3 Заполните простую форму и активируйте серийный номер изделия



4 Получите Сертификат на расширенное гарантийное обслуживание DAEWOO XXL на свой электронный адрес



5 Регулярно проходите техническое обслуживание в любом авторизованном сервисном центре*



6 Соблюдайте все требования и рекомендации по эксплуатации изделия, указанных в Руководстве пользователя

*при прохождении планового технического обслуживания (далее «ТО») в авторизованном сервисном центре необходимо получить соответствующую отметку в Гарантийном талоне. График технического обслуживания и перечень работ указаны в Руководстве пользователя каждого Изделия, а также на веб-сайте в сети Интернет по адресу: www.daewoo-power.ru

При невыполнении любого из выше указанных требований считается, что Дополнительная гарантия не установлена. Дополнительная гарантия не распространяется на отдельные детали, комплектующие, расходные материалы, дефекты и случаи, на которые не установлен основной Гарантийный период.

УСЛОВИЯ ПРЕДОСТАВЛЕНИЯ ГАРАНТИИ

Гарантийные обязательства распространяются только на производственные дефекты. Большинство изделий требуют определенного ухода и регулярного технического обслуживания. Порядок прохождения обслуживания указан в инструкции по эксплуатации для каждого изделия. ТО должно проводиться только специалистами авторизованных сервисных центров с соответствующей отметкой в Гарантийном талоне. В случае не своевременного выполнения ТО, если это явилось причиной возникновения неисправностей (дефектов) каких-либо узлов и

агрегатов Изделия, покупатель полностью теряет право на дополнительную гарантию. Техническое обслуживание продукции не является гарантийным обязательством изготовителя (продавца) и оплачивается потребителем по расценкам авторизованного сервисного центра. На все изделия установлен ограниченный срок службы, указанный в инструкции по эксплуатации каждого изделия. По истечении установленного срока службы изготовитель не несет ответственности за безопасное использование изделия.

Информация о технически сложных товарах. Пункт 3 Перечня технических сложных товаров, утвержденного Постановлением Правительства РФ от 10.11.2011 г. №924 включает тракторы, мотоблоки, мотокультиваторы, машины и оборудование для сельского хозяйства с двигателем внутреннего сгорания (с электродвигателем). Согласно разъяснению Минпромторга России (письмо от 10.04.2012 г. № 08-693), к указанным машинам и оборудованию относятся: мотокосы, триммеры, кусторезы, газонокосилки, косилки для высокой травы, генераторы (бензиновые и дизельные), мотопомпы, электронасосы, бензопилы и электропилы, мойки высокого давления, дизельные (электрические и газовые) нагреватели, снегоочистители роторные, малогабаритные машины для уборки снега.

В случае несвоевременного извещения о выявленных неисправностях, продавец, импортер или уполномоченная организация вправе отказаться полностью или частично от удовлетворения предъявляемых претензий (ст. 483 ГК РФ).

Гарантия исключает действия обстоятельств непреодолимой силы, находящиеся вне контроля производителя.

Заводской брак определяется экспертной комиссией авторизованного сервисного центра.

ГАРАНТИЯ НЕ РАСПРОСТРАНЯЕТСЯ

- На механические повреждения (трещины, сколы и т.д.) и повреждения, вызванные воздействием агрессивных сред, загрязнением, попаданием инородных предметов внутрь изделия и вентиляционные решетки, а также на повреждения, наступившие вследствие неправильного хранения (коррозия металлических частей);
- На неисправности, вызванные засорением топливной или охлаждающей систем;
- На неисправности, возникшие вследствие перегрузки изделия или неправильной эксплуатации, применения изделия не по назначению, а также при нестабильности параметров электросети, превышающих нормы, установленные ГОСТ Р 54149-2010. Безусловными признаками перегрузки изделия являются оплавление или изменение цвета деталей вследствие воздействия высокой температуры, одновременный выход из строя двух и более узлов, задиры на поверхностях цилиндра или поршня, разрушение поршневых колец, шатунных вкладышей. Также гарантийные обязательства не распространяются на выход из строя автоматического регулятора напряжения электрогенераторов вследствие неправильной эксплуатации;
- На быстроизнашиваемые части (угольные щетки, ремни, резиновые уплотнители, салники, амортизаторы, пружины сцепления, свечи зажигания, глушители, форсунки, шкивы, направляющие ролики, тросы, ручные стартеры, зажимные патроны, цанги, съемные аккумуляторы, фильтрующие элементы, смазку, сменные приспособления, оснастка, ножи, буры и т.п.) и предохранительные элементы (плавкие предохранители, срезные болты, латунные шестерни, торсионные пружины, демпферные валы и т.п.);
- На профилактику, обслуживание изделия (чистка, промывка, смазка и т.п.), установку и настройку изделия;
- На электрические кабели с механическими и термическими повреждениями;
- На изделие, вскрывавшееся или отремонтированное вне авторизованного сервисного центра. Признаками вскрытия изделия вне авторизованного сервисного центра являются, в том числе заломы шлицевых частей крепежных элементов;
- В случае эксплуатации изделия с признаками неисправности (повышенный шум, вибрация, потеря мощности, снижение оборотов, запах гари);
- На неисправности, возникшие при использовании изделия для нужд, связанных с осуществлением предпринимательской деятельности, сдачи в аренду, эксплуатацией более 50 ч/мес;
- В случае естественного износа изделия, износа трущихся частей (выработка ресурса);
- В случае, если гарантийный талон не заполнен или отсутствует печать (штамп) Продавца;
- При отсутствии подписи владельца на гарантийном талоне.

Телефон службы технической поддержки DAEWOO 8-800-301-10-12

www.daewoo-power.ru

Power your skills



DAEWOO
POWER PRODUCTS

Manufactured under license of DAEWOO International Corporation, Korea
WWW.DAEWOO-POWER.RU

1