

ИНСТРУКЦИЯ ПО ЭКСПЛУАТАЦИИ СВЕТИЛЬНИКИ НАСТОЛЬНЫЕ Серия UML Модели UML-B401

Внимательно ознакомьтесь с прилагаемой инструкцией перед началом установки и использования.

ОБЩИЕ СВЕДЕНИЯ

Продукция Uniel выпускается на высокотехнологичном оборудовании и проходит многоуровневый контроль качества. Компания Uniel постоянно модернизирует изделия и оставляет за собой право вносить изменения, улучшающие

технические характеристики, а также внешний вид изделий.

НАЗНАЧЕНИЕ

Светильник настольный прикроватный моделей UML-B401 (далее Светильник) предназначен для подсветки в темное время суток внутри помещений, гостиных, спален и т.п.

Подходит под современные, как домашние, так и офисные интерьеры и т.п.

Основные параметры и характеристики	UML-B401 E27 LIGHT GREY/WOOD	UML-B401 E27 ORANGE/WOOD
Напряжение питания	~230 В, 50 Гц	
Источник света	Лампа с цоколем E27. В комплект не входит.	
Угол излучения светового потока	360°	
Мощность лампы накаливания, не более	40 Вт	
Цвет корпуса светильника	светло-серый	оранжевый
Длина провода	1,3 м	
Материалы изделия	Основание - дерево, каркас плафона - сталь + ткань	
Степень защиты от пыли и влаги	IP20	
Класс электрозащиты	II	
Выключатель	механический, на проводе	
Размеры	Высота 28,5 см. Основание - 15x8x12 см.	

Вес изделия в собранном виде
UML-B401 – 580 гр.

Температура работы от -20 до +50 °С.

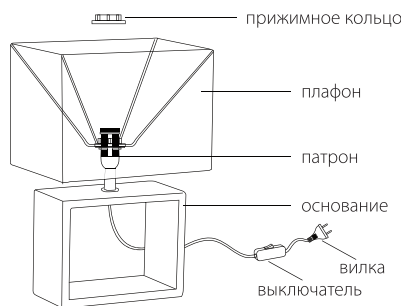
Угол свечения 360°.*

*зависит от используемой лампы в светильнике.

Лампа в комплект не входит.

Комплект поставки

Светильник – 1 шт.;
инструкция по эксплуатации /
гарантийный талон – 1 шт.



ВАЖНО! При замене лампы выньте вилку питания из розетки (из сети 220 В).

ПРАВИЛА И УСЛОВИЯ МОНТАЖА.

ПОДГОТОВКА К РАБОТЕ

- Аккуратно достаньте светильник из заводской упаковки.
- Выкрутите прижимное кольцо лампы.
- Снимите прозрачную защитную пленку с абажура.
- Переверните абажур и закрепите светильник с помощью прижимного кольца лампы.
- Вкрутите лампу с цоколем E27, мощностью не более 40 Вт.
- Вставьте вилку в розетку (220 В) и включите выключатель на проводе.

ГАРАНТИЙНЫЕ ОБЯЗАТЕЛЬСТВА. ГАРАНТИЙНЫЙ СРОК

Гарантия действует в течение 24 месяцев с момента совершения покупки при условии соблюдения правил эксплуатации. Замена бракованных светильников осуществляется в точке продажи. Производитель не осуществляет гарантийное обслуживание розничных потребителей в обход непосредственного продавца товара. Началом гарантийного срока считается дата продажи товара, которая устанавливается на основании документов (или копий документов) удостоверяющих факт продажи, либо заполненного гарантийного талона (с указанием даты продажи, наименования изделия, даты окончания гарантии, подписи продавца, печати магазина). В случае отсутствия возможности точного установления даты продажи, гарантийный срок отсчитывается от даты производства товара, которая нанесена на корпус изделия в виде надписи, гравировки или стикерованием/на наклейке внизу основания). Если от даты производства товара, возвращаемого на склад производителя, прошло более года, то гарантийные обязательства НЕ выполняются без наличия заполненных продавцом документов, удостоверяющих факт продажи товара. Гарантийные обязательства распространяются на неработающие с момента совершения покупки светильники при отсутствии видимых физических повреждений. Такие светильники подлежат замене. Замена предполагает тестирование светильника.

Срок годности не ограничен.

Срок службы светодиодов 50 000 часов.

Гарантийное обслуживание не осуществляется по следующим причинам:

Наличие механических повреждений; если дефект возник в результате несоблюдения правил эксплуатации, постороннего вмешательства, самостоятельного ремонта; если дефект вызван вследствие погружения изделия в воду; обстоятельства непреодолимой силы (пожар, наводнение, землетрясение и т.д.); ненадлежащее использование. Производитель не несет ответственности при несоблюдении потребителем правил транспортировки, хранения, обслуживания и ухода за изделием. Гарантийное обслуживание не распространяется на другое оборудование, причиненный ущерб которому связан по какой-либо причине с работой в сопряжении со светильником. Если в течение 14 дней с момента приобретения Вы

обнаружите неисправность в приобретенном товаре, Вы можете произвести обмен товара на другой, либо вернуть его продавцу. Пожалуйста, сохраняйте в течение двух недель упаковку, гарантийный талон и кассовый чек!
ПРАВИЛА И УСЛОВИЯ ХРАНЕНИЯ, ТРАНСПОРТИРОВАНИЯ, РЕАЛИЗАЦИИ И УТИЛИЗАЦИИ

Хранить в упаковке производителя в закрытых помещениях с естественной вентиляцией. Температура хранения -20/+30 °С, относительная влажность не более 80%. Не допускать попадания влаги непосредственно на изделие. Транспортировка в упаковке производителя осуществляется любым видом транспорта при условии защиты от механических повреждений, ударных нагрузок, попадания влаги.

Согласно ФККО 2019 года данное изделие относится к 4 классу опасности и не содержит ртути, вредных газов и тяжелых металлов. Порядок утилизации 4 класса опасности определяется на основании законодательных актов местных органов государственной власти.

Не утилизировать с пищевыми отходами.

МЕРЫ ПРИ ОБНАРУЖЕНИИ НЕИСПРАВНОСТЕЙ

В случае обнаружения неисправности не пытайтесь исправить самостоятельно, следуем позвонить по телефону +7 (499) 182-51-05 или обратиться на сайт www.uniel.ru

СЕРТИФИКАЦИЯ

Соответствуют требованиям ТР ТС 020/2011 «электromагнитная совместимость технических средств», ТР ТС 004/2011 «о безопасности низковольтного оборудования», ТР ЕАЭС 037/2016 Технический регламент Евразийского экономического союза "Об ограничении применения опасных веществ в изделиях электротехники и радиоэлектроники".

Изготовитель:

Uniel Lighting Co., Ltd. Юниэл Лайтинг Ко. Лтд. Синцяо Норс Роад 161, Синцяо Девелопмент Зон, Линьпин, г. Ханчжоу, Чжэцзян Провинс, 311100, КНР. Made in China. Сделано в Китае. www.uniel.ru, www.unielshop.com, www.uniel.com

Импортер: ООО "Юниэл-Восток" 690065, г. ВЛАДИВОСТОК, УЛ. СТРЕЛЬНИКОВА, Д. 7, ОФИС 801. Тел.: +7 (4232) 73-77-18.

Лицо, уполномоченное принимать претензии по качеству товара: ООО «ТК Юнимаркет» Россия, 129337 Москва, Хибинский пр. д. 20, тел. (499)182-51-05, e-mail: retail@unimarket.org.



Изделие	Номер серии	
	Дата изготовления	
Место продажи	Дата продажи	
Подпись продавца	Подпись покупателя	Дата обмена



По любым вопросам обращаться по адресу: ООО «ТК Юнимаркет», 129337, Россия, Москва, Хибинский пр., д. 20, тел. +7 (499) 1825105 или на сайт www.uniel.ru

Шамдалды орнатуды және пайдалануды бастамас бұрын берілген нұсқауларды мұқият танысып шығыңыз.

Жалпы мәліметтер

Uniel өнімдері жоғары технологиялық жабдықта шығарылады және көп деңгейлі сапа бақылауынан өтеді. Uniel компаниясы бұйымдарды үнемі жаңғыртады және техникалық сипаттамаларын,

Техникалық сипаттамалар	UML-B401 E27 LIGHT GREY/WOOD	UML-B401 E27 ORANGE/WOOD
Қуат көзі кернеуі	~230 В , 50 Гц	
Жарық көзі	E27 цоколі бар шамдар	
Жарық ағынының сәулелену бұрышы	360°	
Лон максималды ұсынылатын қуаты	40 Вт	
Шам корпусының түсі	ашық сұр	қызғылт сары
Сым ұзындығы	1,3 м	
Бұйым материалдары	Негізі — ағаш, көлеңке жақтауы- болат + мата	
Шаң мен ылғалдан қорғау дәрежесі	IP20	
Электр қорғау класы	II	
Ажыратқыш	механикалық, сымда	
Өлшемдері	Биіктігі 28,5 см, негізі 15x8x12 см.	

Өнімнің максималды жиынтықтаағы жиналған салмағы - UML-B401 – 580 гр.
Та-20...+50°С.
Жарықтандыру бұрышы 360°.
*шамдағы пайдаланылатын шамға байланысты. Шам жиынтыққа кірмейді.

Жеткізілім жиынтығы

Үстел шамдал- 1 дана, нұсқаулық / кепілдік талоны – 1 дана.

Қауіпсіз пайдалану ережелері мен шарттары.

Сақтық шаралары

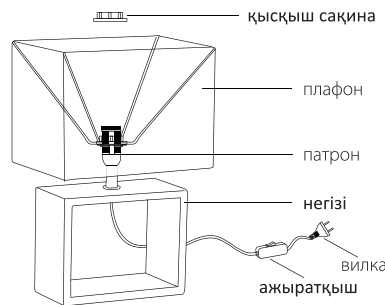
- Қуат сымның зақымдалмағанын үнемі тексеріп отырыңыз.
- Шамдалды ұзақ уақыт тікелей күн сәулесінің әсеріне ұшыратпаңыз.
- Шамадан тыс ылғалдылық жағдайында шамдалды пайдаланбаңыз.
- Шамдалды дымқыл шүберекпен сүртіңіз, әлсіз сабын немесе алкоголь ерітіндісіне рұқсат етіледі.
- Қосылу жалпы пайдаланымдағы (220 В) электр желілеріне жүргізіледі.
- Мақсаты бойынша пайдаланыңыз.
- Плафоннан кез келген бетке дейінгі қашықтық (оның ішінде жұмыс үстелінің беті) 10 см-ден кем болмауы тиіс.

Пайдалану жөніндегі нұсқаулық ҮСТЕЛДІК ШАМДАЛ UML сериясы

сондай-ақ бұйымның сыртқы түрін жақсартатын өзгерістер енгізу құқығын өзіне қалдырады.

Мақсаты

Едендік жұмыс немесе демалыс кезінде жеке кеңістікті жарықтандыруға арналған. Заманауи, үй және кеңсе интерьерлеріне және т. б. Қолайлы.



Шамды ауыстырған кезде қуат көзі вилкасын розеткадан алыңыз (220 В желіден). Монтаждау ережесі мен шарттары. Жұмысқа дайындау

- Шамдалды зауыттық қаптамадан абайлап алыңыз.
- Шамның қыспа сақинасын бұраңыз.
- Абажурдан мөлдір қорғаныс үлдірін шешіңіз.
- Абажурды аударыңыз және шамның қыспа сақинасының көмегімен шамдалды бекітіңіз.
- Қуаттылығы 40 Вт артық емес E27 цоколі бар шамды бұраңыз.
- Вилканы розеткаға салыңыз (220 В) және сымдағы ажыратқышты қосыңыз.

КЕПІЛДІК МІНДЕТТЕМЕЛЕР.

КЕПІЛДІК МЕРЗІМІ

Кепілдік пайдалану ережелерін сақтаған жағдайда сатып алған сәттен бастап 24 ай бойы жарамды. Ақаулы шамдал ауыстыру сату нүктесінде жүзеге асырылады. Өндіруші тауарды тікелей сатушыны айналып өтіп, бөлшек тұтынушыларға кепілдікті қызмет көрсетуді жүзеге асырмайды. Сату фактісін куәландыратын құжаттар (немесе құжаттардың көшірмелері) не толтырылған кепілдік талоны (сату күнін, бұйымның атын, кепілдіктің аяқталу күні, сатушының қолы, дүкеннің мөріні көрсету арқылы) негізінде белгіленетін тауарды сату күні кепілдік мерзімінің басталуы болып есептеледі. Сату күнін дәл белгілеу мүмкіндігі болмаған жағдайда кепілдік мерзімі бұйымның корпусына жазу, нақыштау немесе стиккердеу түрінде (фирмалық жапсырмада) басылған тауарды өндіру күнінен бастап есептеледі. Егер өндірушінің қоймасына қайтарылатын тауарды өндіру күнінен бастап екі жылдан астам уақыт өтсе, онда сатушы толтырған тауарды сату фактісін куәландыратын құжаттарсыз кепілдік міндеттемелер орындалмайды. Кепілдік міндеттемелер көзге көрінетін физикалық ақаулар жоқ болған кезде торшерді сатып алған сәттен бастап жұмыс істемейтін жарықдиодты шамдарға қолданылады. Мұндай торшер ауыстыруға жатады. Ауыстыру шамдалды сынауды қамтиды.

Өнімнің қызмет ету мерзімі шектелмейді.

Жарық диодтарының қызмет ету мерзімі 50 000 сағат.

Кепілдікті қызмет көрсету мынадай себептер бойынша жүзеге асырылмайды:

Механикалық зақымданулардың болуы; егер ақау пайдалану, бөгде араласу, өз бетінше жөндеу ережелерін сақтамау нәтижесінде туындаса; егер ақау бұйымды суға батыру салдарынан туындаса; еңсерілмейтін күш жағдайлары (өрт, су тасқыны, жер сілкінісі және т.б.); тиісінше пайдаланбау. Тұтынушы бұйымды тасымалдау, сақтау, қызмет көрсету және күту ережелерін сақтамаған жағдайда өндіруші жауапкершілік алмайды. Кепілдік қызмет көрсету келтірілген шығын қандай да бір себептер бойынша жарықдиодты шамдалмен жанасу кезіндегі жұмысқа байланысты басқа жабдыққа қолданылмайды. Егер сіз сатып алған сәттен бастап 14

Бұйым	Сериялық нөмірі Өндірілген күні		
Сату орны	Сату күні		
Сатушының қолы	Сатып алушының қолы	Алмасу күні	



Кез келген сұрақтар бойынша мына мекен-жайға хабарласыңыз: "ТК Юнимаркет" ЖШҚ, 129337, Ресей, Мәскеу, Хибинский даңғылы, 20 үй, тел.: +7 (499) 1825105 немесе www.uniel.ru сайтына жүгініңіз.

күн ішінде сатып алынған тауардың ақаулығы анықталса, сіз тауарды басқасына айырбастай аласыз немесе оны сатушыға қайтара аласыз! Қаптаманы, кепілдік талонын және кассалық чекті екі апта бойы сақтаңыз!

САҚТАУ, ТАСЫМАЛДАУ, ӨТКІЗУ ЖӘНЕ КӘДЕГЕ ЖАРАТУ ҚАҒИДАЛАРЫ МЕН ШАРТТАРЫ

Өндірушінің қаптамасында табиғи желдеткіші бар жабық жайларда сақтау керек. Сақтау температурасы +20... +30 °С, салыстырмалы ылғалдылығы 80% артық емес. Ылғалдың бұйымға тікелей түсуіне жол бермеңіз. Өндірушінің қаптамасында тасымалдау механикалық зақымданулардан, соққылық жүктемелерден, ылғалдың түсуінен қорғалған жағдайда көліктің кез келген түрімен жүзеге асырылады.

2019 жылғы ФККО сәйкес бұл бұйым қауіптіліктің 4 класына жатады және құрамында сынап, зиянды газдар мен ауыр металдар жоқ. Қауіптілігі 4 санаттағы бұйымдарды кәдеге жарату тәртібі мемлекеттік биліктің жергілікті органдарының заңнамалық актілері негізінде айқындалады.

АҚАУЛЫҚТАРДЫ АНЫҚТАУ КЕЗІНДЕГІ ІС ШАРАЛАР

Ақаулық анықталған жағдайда өздігіңізден түзетуге тырыспаңыз, +7(499) 182-51-05 телефонына қоңырау шалыңыз немесе www.uniel.ru сайтына жүгініңіз.

СЕРТИФИКАТТАУ

Тауар КО ТР 004/2011, КО ТР 020/2011, ЕАЭО ТР 037/2016 сәйкес дайындалады.

Өндіруші: Uniel Lighting Co., Ltd / Юниэл Лайтинг Ко. Лтд. Синцяо Норс Роад 161, Синцяо Девелопмент Зон, Линьпин, Ханчжоу қал-ы, Чжэцзян Провинс, 311100, ҚХР. www.uniel.ru, www.uniel.shop, www.uniel.com. Қытайда жасалған.

Импорртаушы: "Юниэл-Восток" ЖШҚ, 690065, Владивосток қаласы, СТРЕЛЬНИКОВА көшесі, 7-үй, 801 кеңсе, тел.: +7 423 2737718 Тауардың сапасы бойынша шағымдарды қабылдауға уәкілетті тұлға: "ТКЮнимаркет"ООО, 129337, Мәскеу, Хибинский даңғылы, 20 үй, тел. (499)182-51-05.

