



PGS50 / PGS80 / PGS100
PGT80 / PGT100
PGST80 / PGST100
PGHP50

бензиновые мотопомпы

СОДЕРЖАНИЕ

1. ПРАВИЛА БЕЗОПАСНОСТИ	3
2. МЕРЫ БЕЗОПАСНОСТИ ПРИ ПОДГОТОВКЕ К ЭКСПЛУАТАЦИИ И ПРИ РАБОТЕ ИЗДЕЛИЯ.	4
2.1. При подготовке к работе.....	4
3. ОБЛАСТЬ ПРИМЕНЕНИЯ И ОПИСАНИЕ КОНСТРУКЦИИ	5
3.1. Описание конструкции.....	5
3.2. Принцип действия бензиновой мотопомпы.....	5
4. ТЕХНИЧЕСКИЕ ХАРАКТЕРИСТИКИ	6
5. ПОДГОТОВКА К ЭКСПЛУАТАЦИИ И ПОРЯДОК РАБОТЫ	8
5.1. Подготовка к работе.....	8
5.2. Проверка уровня и состояния моторного масла.....	8
5.3. Выбор моторного масла и заправка масляной системы.....	8
5.4. Заправка топливной системы.....	9
5.5. Установка заборного и выпускного шлангов.....	9
5.6. Запуск двигателя.....	11
5.7. Начало работы.....	13
6. ТЕХНИЧЕСКОЕ ОБСЛУЖИВАНИЕ	13
7. ХРАНЕНИЕ И ТРАНСПОРТИРОВКА	14
8. СВИДЕТЕЛЬСТВО О ПРИЕМКЕ	14

Благодарим Вас за приобретение бензиновой мотопомпы. Изделие выполнено только из самых качественных узлов, агрегатов и комплектующих. Надежность оборудования торговой марки ТСС подтверждено временем.

**ВНИМАНИЕ!**

ПЕРЕД ИСПОЛЬЗОВАНИЕМ МОТОПОМПЫ ВНИМАТЕЛЬНО ОЗНАКОМЬТЕСЬ С ДАННОЙ ИНСТРУКЦИЕЙ. К использованию и обслуживанию мотопомпы допускается только квалифицированный и специально обученный персонал, ознакомленный с данной инструкцией. В этой инструкции содержится описание, правила безопасности и вся необходимая информация для правильной эксплуатации мотопомпы ТСС. Сохраняйте данную инструкцию и обращайтесь к ней при возникновении вопросов по безопасной эксплуатации, обслуживанию, хранению и транспортировке помпы.

Эксплуатация оборудования с нарушениями правил, изложенных в настоящем руководстве, может принести вред здоровью пользователя и привести к выходу оборудования из строя. Компания не несет ответственности за последствия, причиненные неправильной эксплуатацией аппарата.

Насос не должен работать без воды!

1. ПРАВИЛА БЕЗОПАСНОСТИ

**ВНИМАНИЕ!**

Выхлопы содержат вредный угарный газ. Никогда не эксплуатируйте помпу в закрытом помещении. Перед включением убедитесь, что обеспечена хорошая вентиляция. При установке в хорошо проветриваемых зонах обращайте внимание на обеспечение безопасности.

**ВНИМАНИЕ!**

При работе помпы глушитель становится очень горячим и остывает некоторое время после ее выключения. Будьте внимательны и не дотрагивайтесь до глушителя, пока он горячий. Дайте двигателю остыть до того, как поставить его на хранение в помещение. Выхлопная система двигателя будет нагреваться при работе и останется горячей некоторое время после выключения двигателя. Для предотвращения ожогов обращайте внимание на предупредительные наклейки.

**ВНИМАНИЕ!**

Бензин является легко воспламеняемым и взрывчатым веществом. Осуществляйте заправку помпы топливом только в хорошо проветриваемых зонах при выключенном и остывшем двигателе. Будьте осторожны, чтобы не пролить бензин при заправке топливного бака. Пролитое топливо или его пары могут воспламениться. В случае пролива топлива вытрите насухо все брызги и подтеки, прежде чем запускать двигатель. Поблизости не должно быть курящих, источника искр и дыма.

Открывайте крышку топливного бака осторожно и медленно, для того чтобы постепенно снизить избыточное давление паров топлива. Не переполняйте топливный бак.

**ВНИМАНИЕ!**

Помпа поставляется без масла. Перед каждым включением помпы проверьте уровень масла.

2. МЕРЫ БЕЗОПАСНОСТИ ПРИ ПОДГОТОВКЕ К ЭКСПЛУАТАЦИИ И ПРИ РАБОТЕ ИЗДЕЛИЯ.

Всегда проводите осмотр до запуска двигателя. Вы можете предотвратить аварию или повреждение оборудования.

- Внимательно изучите и запомните параграфы инструкции. Не допускайте к работе с мотопомпой лиц, не ознакомившихся с инструкцией.
- Не допускайте к работающей помпе детей и домашних животных.
- Любые изменения конструкции запрещаются. Внесение в конструкцию изменений может привести к серьезным травмам оператора и окружающих людей.

Запрещается изменять частоту вращения двигателя, установленную заводом-производителем.

- Перед каждым запуском и после него следует проверять безопасность и исправность прибора.
- Вблизи помпы необходимо остерегаться открытого огня и искр. Курение вблизи строго запрещается.
- Помпу разрешается транспортировать только в охлажденном состоянии. Перевозить, только если она надёжно зафиксирована и не может опрокинуться.
- Запрещается использовать средства для облегчения запуска.
- Запрещается производить заправку во время работы. Запрещается производить заправку не остывшей мотопомпы. Используйте при заправке воронку. Нельзя перекачивать воспламеняющиеся, горючие или взрывоопасные.
- Запрещается обслуживать мотопомпу во время работы. Запрещается обслуживать не остывшую помпу.
- Обслуживающему персоналу разрешается производить только те работы по обслуживанию, которые описаны в данном руководстве. Любые другие работы разрешается проводить только специалистам сервисной службы.
- Перед началом работ по обслуживанию и ремонту обязательно снимайте колпачок свечи зажигания.
- Соблюдайте интервалы технического обслуживания.
- Консервируйте помпу, если не пользуетесь более 30 дней.
- Храните помпу в сухом и закрытом помещении.
- Используйте те дополнительные принадлежности и комплектующие, которые рекомендованы компанией производителем.

2.1. ПРИ ПОДГОТОВКЕ К РАБОТЕ

2.1.1. РАБОЧЕЕ МЕСТО

При перерывах в работе не оставляйте установку вблизи воспламеняющихся материалов. Сильно нагревающаяся в процессе работы выхлопная труба может привести к возгоранию. Убедитесь, что на рабочем участке нет посторонних людей. Сохраняйте рабочее место в чистоте, свободным от посторонних предметов. Храните машину в безопасном месте, недоступном для посторонних, предпочтительно в закрытом контейнере.

Для предотвращения возможности воспламенения топливно-воздушной смеси и получения ожогов запрещается укладывать свечу зажигания на топливный бак, карбюратор или рубашку охлаж-

дения цилиндра при продувке цилиндра и проверке свечи зажигания на искрообразование. Оператор обязан знать все функции управления мотопомпой, выходных разъемов и соединений.

2.1.2. ЗАПРАВКА ТОПЛИВОМ

Выполняйте заправку вдали от нагретых предметов и возможных источников искр. Перед заправкой дайте механизмам и частям установки остыть не менее 30 минут. Не допускайте утечек бензина или масла на землю. Избегайте попадания топлива или масла на рабочую одежду и руки. Открывайте крышку топливного бака осторожно и медленно, для того чтобы постепенно снизить избыточное давление паров топлива. Не переполняйте топливный бак. Регулярно осматривайте машину на отсутствие утечек топлива и масел.

3. ОБЛАСТЬ ПРИМЕНЕНИЯ И ОПИСАНИЕ КОНСТРУКЦИИ

3.1. ОПИСАНИЕ КОНСТРУКЦИИ

Мотопомпа состоит из двигателя внутреннего сгорания и насоса (качающего узла). Общий вид мотопомпы представлен на рисунке 1.

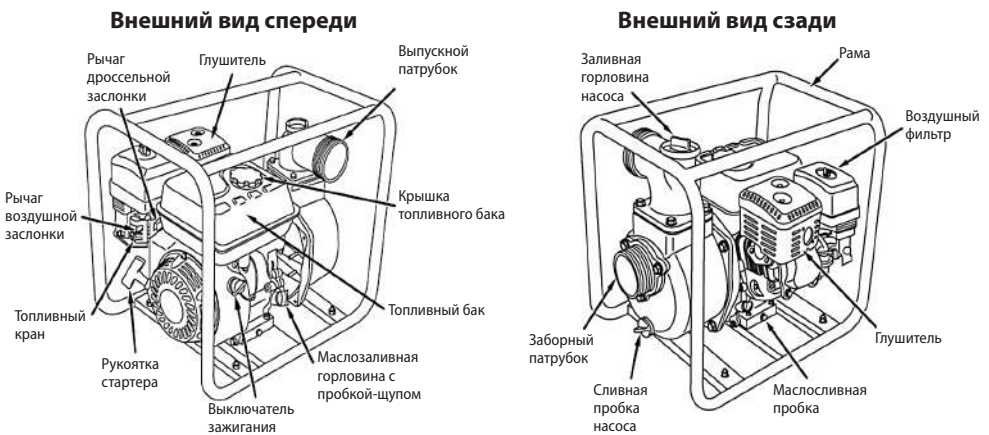


Рисунок 1

3.2. ПРИНЦИП ДЕЙСТВИЯ БЕНЗИНОВОЙ МОТОПОМПЫ

В состав мотопомпы входит двигатель внутреннего сгорания и центробежный насос - это металлический цилиндр с лопастным винтом и двумя патрубками, к которым подсоединены выпускной и напорно-всасывающий шланг. Вращение винта создает центробежную силу, которая разгоняет жидкость и создает давление на выходном клапане.

Далее вода поступает в систему, в камере создается низкое давление (вакуум), и в нее засасывается свежая порция воды.

Очень важно, чтобы перед началом работы в насос не поступил воздух, иначе оборудование выйдет из строя.

Насос не должен работать без воды!

4. ТЕХНИЧЕСКИЕ ХАРАКТЕРИСТИКИ

Технические характеристики бензиновых мотопомп приведены в таблице 1:

Характеристики	Модель	PGS50	PGS80	PGS100
Объем двигателя, см. куб		196	208	389
Двигатель		168F	170F	188F
Мощность двигателя (при 3600об/мин), кВт/л.с.		4,8/6,5	5,2/7,0	9,6/13
Тип жидкости	для чистой и слабозагрязненной воды			
Объем топливного бака, л		3,6	3,6	6,5
Объем масляного картера, л		0,6	0,6	0,6
Число оборотов, об/мин	3600			
Расход топлива, л/ч		1,5	1,5	1,8
Система пуска	ручной			
Производительность, л/мин		600	1000	1600
Высота подъема воды, м		31	30	35
Глубина забора, м		8	8	8
Диаметр входного патрубка, мм		50	80	100
Диаметр выходного патрубка, мм		50	80	100
Максимальный размер пропускаемых частиц, мм		10	10	10
Габаритные размеры (Д x Ш x В), мм		490 x 410 x 450	520 x 420 x 480	640 x 500 x 580
Масса, кг		24	26	45

Характеристики	Модель	PGT80	PGT100	PGST80	PGST100	PGHP50
Объем двигателя, см. куб		223	389	389	420	208
Двигатель		170FB	188F	188F	190F	170F
Мощность двигателя (при 3600об/мин), кВт/л.с.		5,5/7,5	9,6/13	9,6/13	22/30	5,2/7,0
Тип жидкости		для грязной воды		для сильнозагрязненной воды с частицами		высокона- порная
Объем топливного бака, л		3,6	6,5	6,5	8,2	4
Объем масляного картера, л		0,6	1,1	1,1	1,1	0,6
Число оборотов, об/мин		3600				
Расход топлива, л/ч		1,6	1,6	1,8	2,7	1,5
Система пуска		ручной				
Производительность, л/мин		1000	1550	1200	1660	480
Высота подъема воды, м		30	30	28	30	50
Глубина забора, м		8	8	8	7	8
Диаметр входного патрубка, мм		80	100	80	100	50
Диаметр выходного патрубка, мм		80	100	80	100	50
Максимальный размер пропускаемых частиц, мм		28	28	30	30	4
Габаритные размеры (Д x Ш x В), мм		580 x 450 x 470	540 x 500 x 580	780 x 555 x 610	780 x 555 x 610	520 x 420 x 450
Масса, кг		36	50	77	80	28

5. ПОДГОТОВКА К ЭКСПЛУАТАЦИИ И ПОРЯДОК РАБОТЫ

Перед началом эксплуатации осмотрите установку на предмет внешних повреждений. Эксплуатировать неисправный агрегат запрещено.

5.1. ПОДГОТОВКА К РАБОТЕ

Установите помпу на ровной горизонтальной поверхности, достаточно прочной, чтобы помпа не вдавливалась в землю (наклон не должен превышать 10 градусов в любом направлении).

Выберите место, где помпа не будет мешать проходу людей или автомобилей.

Удостоверьтесь, что помпа стоит устойчиво и не сможет сместиться во время работы. Не забывайте, что шланг всасывания тянет насос к источнику воды во время работы. Также следует расположить насос по возможности ближе источнику воды. Чем меньше вертикальное расстояние между насосом и поверхностью воды, тем эффективнее будет работа насоса и больше объем выкаченной жидкости.

Полностью погрузите фильтр в жидкость, стараясь уменьшить риск засорения.

5.2. ПРОВЕРКА УРОВНЯ И СОСТОЯНИЯ МОТОРНОГО МАСЛА

Каждый раз перед запуском двигателя и каждые пять часов работы проверяйте уровень масла. Поддерживайте уровень масла между максимальной и минимальной отметками на масляном щупе или по нижнему краю резьбы маслозаливной горловины (рисунок 2).

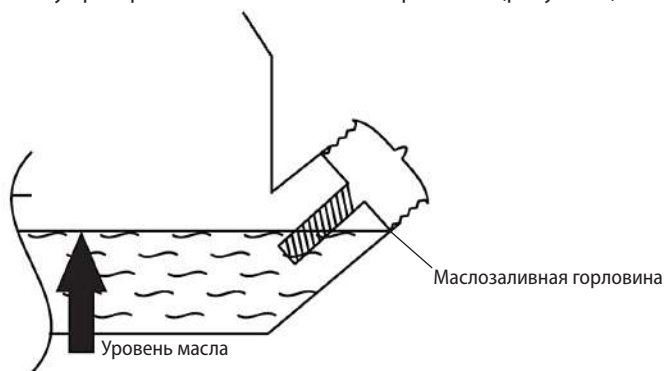


Рисунок 2

5.3. ВЫБОР МОТОРНОГО МАСЛА И ЗАПРАВКА МАСЛЯНОЙ СИСТЕМЫ

Внимательно относитесь к подбору масла! Для 4-х тактных двигателей рекомендуется масло с маркировкой по A.P.I. SF/SG SAE 30. Используйте специальное моторное масло для двигателей с воздушным охлаждением. Применение масел для двигателей с жидкостным охлаждением снижает общий ресурс установки.

Для теплого времени года (при температуре окружающего воздуха выше +10 °C) используйте масло типа SAE 15W40, SAE 20W50. Для холодного времени года (при температуре окружающего воздуха от 0 до -18°C) используйте масло типа SAE 5W30. При температуре ниже -18 °C используйте масло типа SAE 0W30.

5.4. ЗАПРАВКА ТОПЛИВНОЙ СИСТЕМЫ

Проверьте уровень топлива, при необходимости долейте в бак чистое свежее топливо. Не используйте топливо, которое хранилось более 3 месяцев. В качестве топлива используйте автомобильный неэтилированный бензин марки АИ-92, АИ-95. Не переполняйте топливный бак, оставляйте место в баке для теплового расширения топлива как показано на рисунке 3.



Рисунок 3

5.5. УСТАНОВКА ЗАБОРНОГО И ВЫПУСКНОГО ШЛАНГОВ

Установка заборного шланга производится в следующем порядке:

- Закрепите на заборный патрубок мотопомпы соединительный патрубок коннектора, убедившись, что уплотнительная шайба (резиновое кольцо) находится на месте.
- Подсоедините заборный шланг к патрубку при помощи зажимного кольца и хомута.
- Подсоедините заборный сетчатый фильтр к заборному шлангу при помощи хомута (рисунком 4).

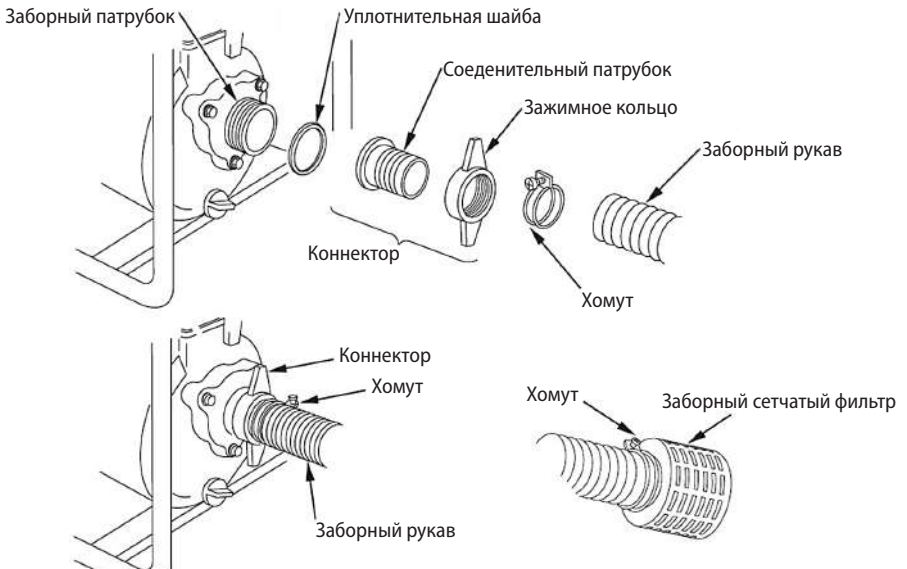


Рисунок 4

Установка выпускного рукава производится в следующем порядке:

- Установите на выпускной патрубок мотопомпы соединительный патрубок коннектора, убедившись в том, что уплотнительная шайба находится на месте.
- Подсоедините выпускной рукав к патрубку при помощи зажимного кольца и хомута (рисунок 5).

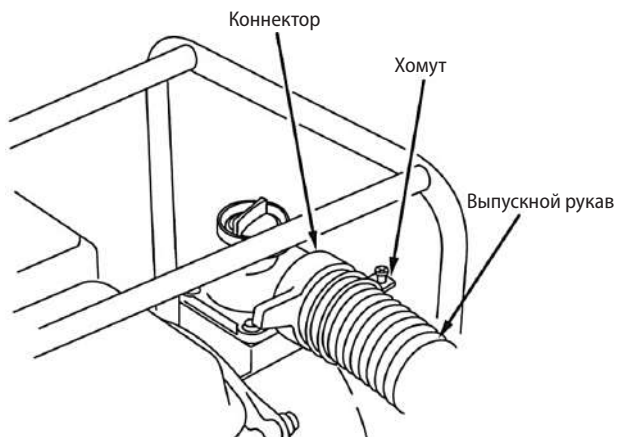


Рисунок 5

Заполнение насосной части водой производится в следующем порядке:

Перед запуском двигателя всегда заливайте в насос воду.

- Отверните пробку заливной горловины насоса.
- Заполните насос водой до края горловины.
- Завернуть пробку (рисунок 6).

Заливная горловина насоса

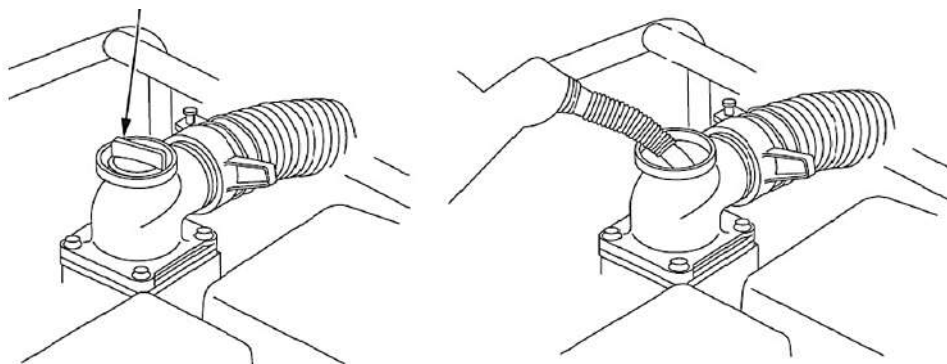


Рисунок 6

5.6. ЗАПУСК ДВИГАТЕЛЯ

После проверки состояния масляной и топливной систем, а так же заполнения насосной части водой:

- Поверните топливный кран в положение «ON» как показано на рисунке 7.



ВНИМАНИЕ!

Запуск мотопомпы без заполнения насоса водой может привести к выходу из строя сальника (фибры), что рассматривается как негарантийный случай.

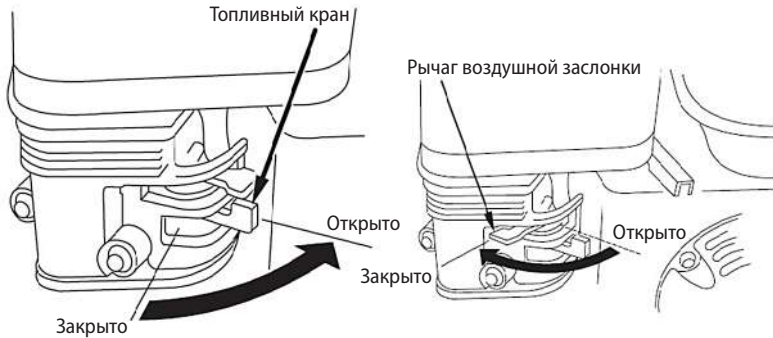


Рисунок 7

- Поставьте рычаг воздушной заслонки в следующее положение:
 - OFF, при запуске холодного двигателя либо при низкой температуре воздуха;
 - ON при запуске горячего двигателя.
- Поставьте выключатель зажигания в положение «ВКЛ» (рисунок 8).

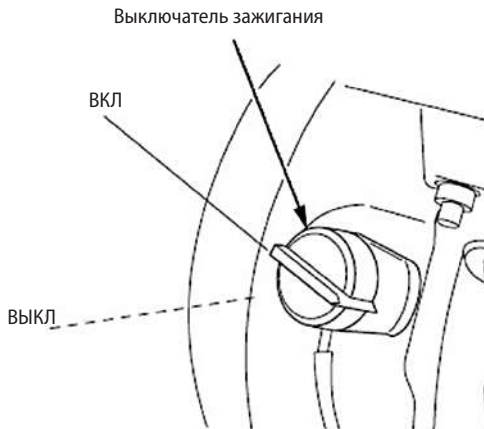


Рисунок 8

- Запустите двигатель, потянув за рукоятку ручного стартера (рисунок 9).



ВНИМАНИЕ!

При вытягивании шнура может создаваться отдача.

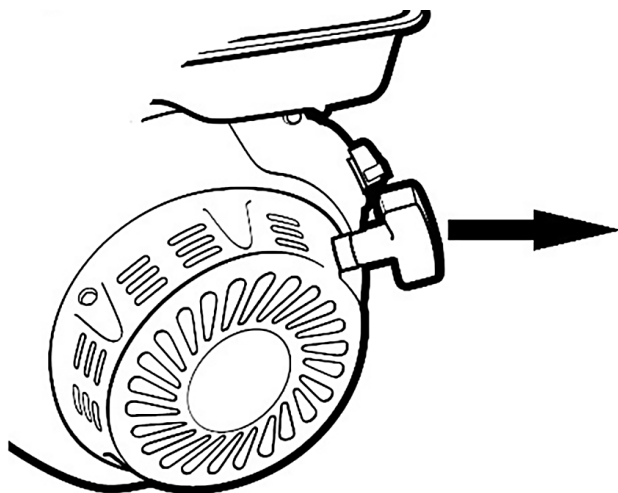


Рисунок 9

- Если ваша мотопомпа снабжена электростартером, то кнопка включения зажигания имеет второе положение – «СТАРТ», для запуска необходимо нажать на кнопку и дождаться запуска двигателя (рисунок 10).

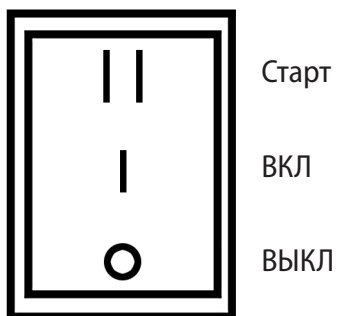


Рисунок 10

- Перед началом работы необходимо дать двигателю поработать 5-7 мин в холостом режиме для его прогрева.

5.7. НАЧАЛО РАБОТЫ

• По мере прогрева двигателя постепенно передвиньте рычаг воздушной заслонки в положение «Открыто».

После прогрева двигателя поставьте рычаг дроссельной заслонки в положение «МАКС» для самозаполнения шлангов. Число оборотов двигателя и соответственно производительность мотопомпы регулируется изменением положения рычага дроссельной заслонки (рисунок 11).

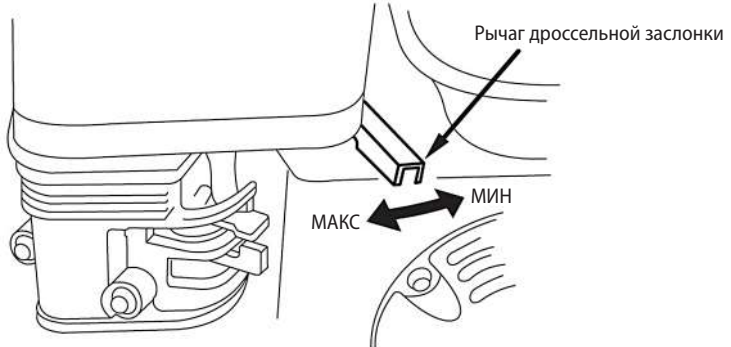


Рисунок 11

ОКОНЧАНИЕ РАБОТЫ

- После завершения работы уменьшите частоту вращения двигателя до холостого хода.
- Остановите двигатель выключателем зажигания, переведя его в положение «OFF».

6. ТЕХНИЧЕСКОЕ ОБСЛУЖИВАНИЕ

Техническое обслуживание установки необходимо проводить регулярно, согласно графика. Необходимо понимать, что от качества и периодичности технического обслуживания вибро-плиты напрямую зависит ее ресурс и надежность.

Периодичность и виды работ по техническому обслуживанию двигателя приведены в таблице 2:

Периодичность	После первых 5 часов работы	Через каждые 5 часов работы или ежедневно	Через каждые 25 часов работы или раз в три месяца	Через каждые 50-100 часов работы или раз в три месяца	Через каждые 100 часов работы или раз в сезон	Через каждые 200 часов работы или раз в сезон
Проверка уровня масла		•				
Замена масла	•				•	
Очистка губчатого фильтра			•			
Проверка свечи зажигания				•		
Замена свечи зажигания						•
Очистка ребер охлаждения				•		
Замена топливопровода	Каждые 2 года					

7. ХРАНЕНИЕ И ТРАНСПОРТИРОВКА

ХРАНЕНИЕ

Хранение мотопомпы рекомендуется в сухом закрытом помещении.

При подготовке мотопомпы к длительному хранению (более 30 дней) необходимо слить бензин из топливного бака, произвести работы по подготовке двигателя к хранению согласно инструкции по эксплуатации двигателя.

ПОГРУЗКА/РАЗГРУЗКА

Категорически запрещается находиться под установкой или непосредственной близости от нее при подъеме ее краном или другим грузоподъемным устройством.

ТРАНСПОРТИРОВКА

При транспортировке не допускается её наклон более 30 градусов, если двигатель заправлен топливом и маслом.

8. СВИДЕТЕЛЬСТВО О ПРИЕМКЕ

Мотопомпа бензиновая _____ зав. № _____
изготовлена и принята в соответствии с действующей технической документацией и признана годной для эксплуатации.

Контролер ОТК

М.П. _____ / _____
(личная подпись) (расшифровка подписи)

(год, месяц, число)

Адрес предприятия - изготовителя

ООО «ГК ТСС»

141281, Московская область, город Ивантеевка, Санаторный проезд д.1, корп. 4а, пом. 1, комн. 22
Тел. (495) 258-00-20

Адрес Сервисного Центра

ООО «ГК ТСС»

Россия, Московская область, г. Ивантеевка, Санаторный проезд, д.1, корп. 4А Тел. (495) 258-0020;
8-800-250-41-44

При наступлении гарантийного случая прием продукции и гарантийный ремонт производится в Сервисном центре.

АДРЕС СЕРВИСНОГО ЦЕНТРА ГК ТСС

Московская область, г. Ивантеевка, Санаторный проезд д.1 корп. 4А. ООО «ГК ТСС».
Телефоны: +7 (495) 258-00-20, 8-800-250-41-44.

КАК ДОБРАТЬСЯ

НА АВТОМОБИЛЕ

Двигаться по Ярославскому шоссе от Москвы в сторону области примерно 16 км от МКАДа. Проезжаете развязку на г. Ивантеевку и г. Пушкино, и примерно через 1 км необходимо повернуть направо, по указателю «Мед. центр ВЕРБА МАЙЕР», Щелково. Проехать примерно 3,5 км по главной дороге до проходной ЦНИП СДМ (Полигон).

СВОИМ ХОДОМ

1. Электропоездом с Ярославского вокзала г. Москвы (м. Комсомольская)

На Ярославском вокзале необходимо сесть на электропоезд, следующий до Фрязино и доехать до платформы Ивантеевка-2 (около 1 час в пути). Далее автобусом №1 до остановки «Полигон» (примерно 20 мин.).

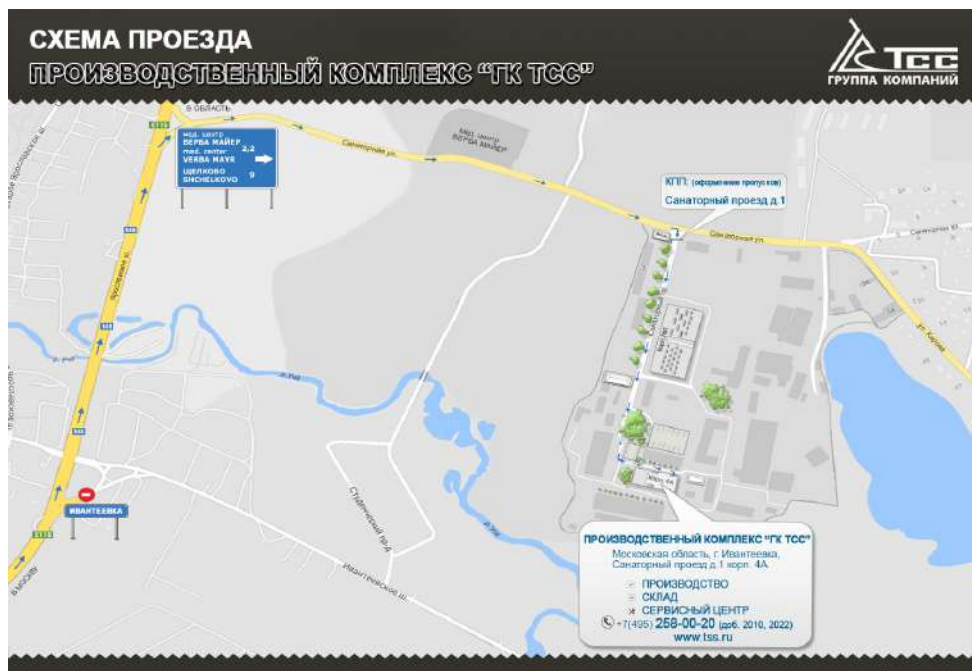
2. Автобусом от автовокзала ВДНХ г. Москвы (м. ВДНХ)

Автобус №316 по маршруту МОСКВА (ВДНХ) - ИВАНТЕЕВКА по Ярославскому шоссе. Остановка «Техникум» в г. Ивантеевка. Затем перейти на соседнюю остановку и на автобусе №1 доехать до остановки «Полигон» либо пешком до проходной ЦНИП СДМ (Полигон) (примерно ~ 30 мин.).



ВНИМАНИЕ!

Проход на территорию Полигона осуществляется по пропускам. При себе необходимо иметь паспорт!





**ПРОИЗВОДСТВО
ПРОДАЖА
МОНТАЖ
СЕРВИСНОЕ ОБСЛУЖИВАНИЕ
ЗАПАСНЫЕ ЧАСТИ**

Группа компаний ТСС

141281, Московская область, город Ивантеевка,
Санаторный проезд д.1, корп. 4а, пом. 1, комн. 22
Телефон/факс: +7 (495) 258-00-20
Телефон для регионов: 8-800-250-41-44
E-mail: info@tss.ru
Сайт: www.tss.ru

ТЕХНИКА // СОЗИДАНИЕ // СЕРВИС

ГК ТСС постоянно совершенствует оборудование и сохраняет за собой право изменять конструкцию и характеристики