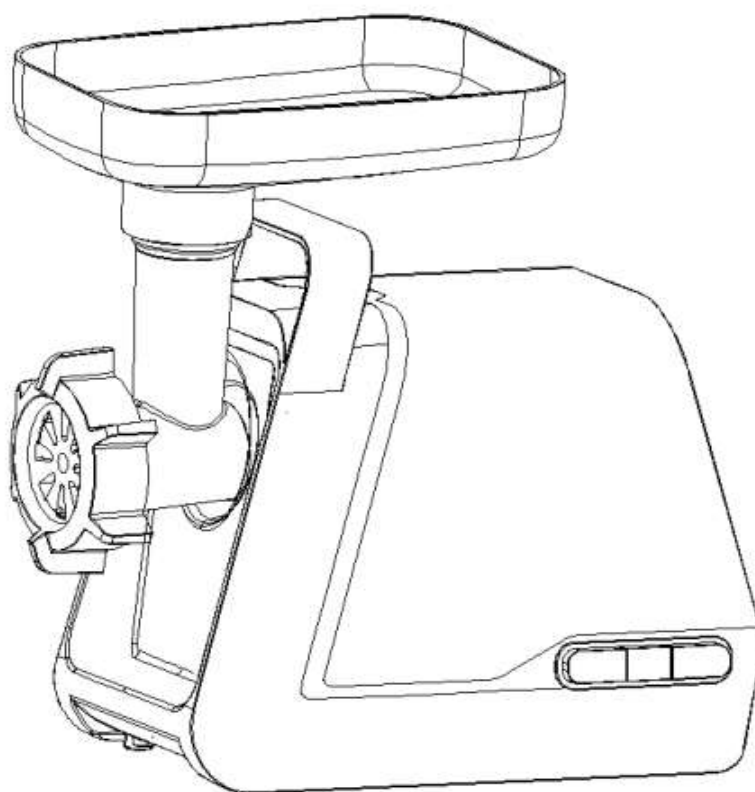


# Weissgauff

Мясорубка

## WMG 673 BS

Руководство по эксплуатации

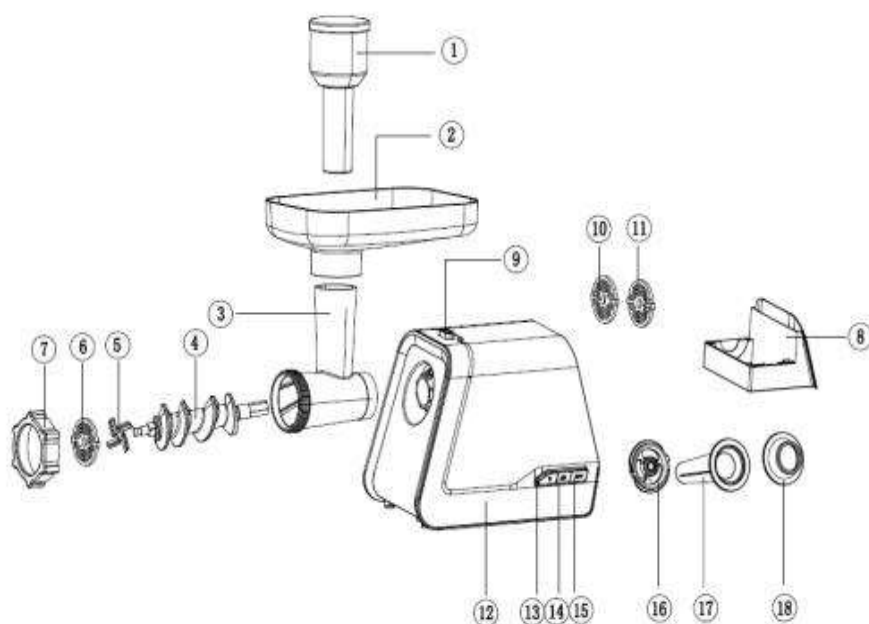


Перед использованием внимательно прочтите и изучите данное руководство.  
Соблюдайте правила техники безопасности при работе с устройством.

## ОГЛАВЛЕНИЕ

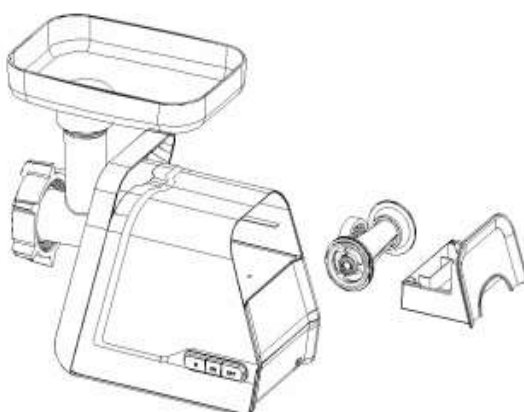
ОПИСАНИЕ ПРИБОРА .....	3
МЕРЫ ПРЕДОСТОРОЖНОСТИ .....	4
ПЕРЕД ИСПОЛЬЗОВАНИЕМ .....	5
ИСПОЛЬЗОВАНИЕ ПРИБОРА .....	5
ОБРАБОТКА МЯСА .....	6
ФУНКЦИЯ РЕВЕРСА .....	6
ЧИСТКА И УХОД .....	7
ТЕХНИЧЕСКИЕ ХАРАКТЕРИСТИКИ .....	8

## ОПИСАНИЕ ПРИБОРА



1. Толкатель	2. Лоток для мяса
3. Блок измельчения	4. Шнек
5. Нож	6. Решетка (тонкая)
7. Гайка-зажим	8. Отсек для аксессуаров
9. Кнопка блокировки	10. Решетка (крупная)
11. Решетка (средняя)	12. Корпус
13. Кнопка выключения «OFF»	14. Кнопка включения «ON»
15. Кнопка реверса «R»	16. Насадка для сосисок
17. Насадка для котлет удлиненная	18. Насадка для котлет короткая

**Мясорубка имеет отдельный отсек для хранения аксессуаров.**



## МЕРЫ ПРЕДОСТОРОЖНОСТИ

**Только для домашнего использования. Не использовать в промышленных и коммерческих целях.**

1. Перед использованием прибора внимательно прочтите данное руководство по эксплуатации и ознакомьтесь с иллюстрациями.
2. Сохраните это руководство для дальнейшего использования.
3. Перед подключением прибора проверьте, соответствует ли напряжение, указанное на приборе, напряжению Вашей электросети.
4. Никогда не используйте какие-либо принадлежности и аксессуары не входящие в комплектацию устройства. Использование таких принадлежностей или аксессуаров приведет к аннулированию гарантийных обязательств
5. Не используйте прибор, если сетевой шнур, вилка или другие его элементы повреждены.
6. Если сетевой шнур данного прибора поврежден, его необходимо заменить в авторизованном сервисном центре во избежание опасных ситуаций.
7. Перед первым использованием прибора тщательно очистите детали, которые будут соприкасаться с пищевыми продуктами.
8. Отключайте прибор от сети сразу же после использования.
9. Никогда не используйте пальцы или другие предметы для проталкивания ингредиентов внутрь канала загрузки во время работы устройства. Для этой цели следует использовать только специальный толкатель.
10. Храните прибор в недоступном для детей месте.
11. Никогда не позволяйте прибору работать без присмотра.
12. Перед отсоединением и установкой любых принадлежностей выключите прибор.
13. Прежде чем вынимать детали прибора, подождите, пока движущиеся части перестанут работать.
14. Никогда не погружайте моторный блок в воду или любую другую жидкость и не промывайте его под краном. Для чистки моторного блока используйте только влажную ткань.
15. Не пытайтесь измельчать кости, орехи или другие твердые предметы.
16. Никогда не суйте руки в блок измельчения. Всегда используйте толкатель.
17. В мясорубку подается мясо без сухожилий, костей и жира, нарезанное кусочками размером примерно 20 мм x 20 мм x 60 мм. Толкатель прижимается к мясу с небольшим усилием. Не используйте прибор более 5 минут подряд. Оставьте прибор остывать на 10 минут перед повторным использованием.
18. Данный прибор должен использоваться с соблюдением требуемых мер предосторожности.
19. Несоблюдение мер предосторожности может вызвать возможные травмы в результате неправильного использования.
20. Данный прибор не предназначен для использования лицами (включая детей) с ограниченными физическими, сенсорными или умственными способностями, а также лицами, не имеющими достаточного опыта и знаний, за исключением случаев, когда они находятся под наблюдением или проинструктированы относительно использования прибора лицом, ответственным за их безопасность.
21. Необходимо следить за детьми, чтобы они не играли с прибором.

22. Если прибор заблокирован, пожалуйста, выберите режим обратного хода. Мясо, застрявшее в корпусе мясорубки, остается нетронутым, поэтому прибор может вернуться в свое обычное состояние.

23. Не утилизируйте прибор как бытовые отходы.

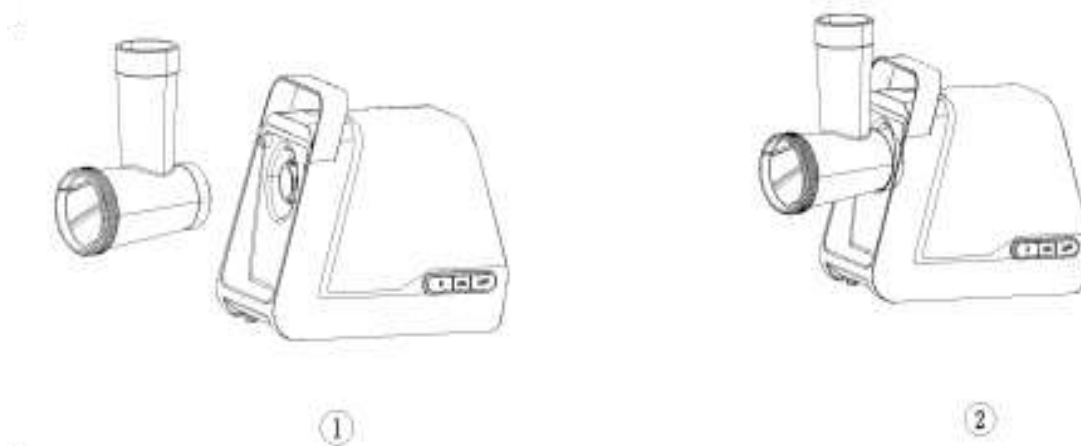
24. Согласно Европейской директиве 2002/96/ЕС: Электрические и электронные устройства запрещается утилизировать вместе с бытовыми отходами. По закону потребители обязаны возвращать электрические и электронные устройства по истечении срока их службы в общественные пункты сбора, созданные для этой цели, или в места приобретения. Подробности определяются национальным законодательством соответствующей страны. Этот символ на изделии, руководстве по эксплуатации или упаковке указывает на то, что изделие подпадает под действие настоящих правил. Перерабатывая, повторно используя материалы или другие формы утилизации старых устройств, Вы вносите важный вклад в защиту нашей окружающей среды.

### ПЕРЕД ИСПОЛЬЗОВАНИЕМ

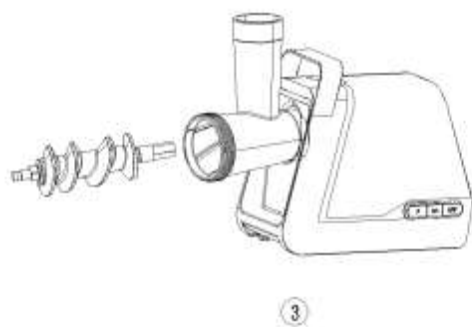
1. Убедитесь, что напряжение, указанное на паспортной табличке, соответствует напряжению сети в вашем доме.
2. Промойте детали (кроме корпуса) в теплой мыльной воде.
3. Перед подключением убедитесь, что переключатель «ON/OFF» повернут в положение «**ON**»

### ИСПОЛЬЗОВАНИЕ ПРИБОРА

1. Вставьте блок измельчителя в отверстие и защелкните его (рис.1-2).

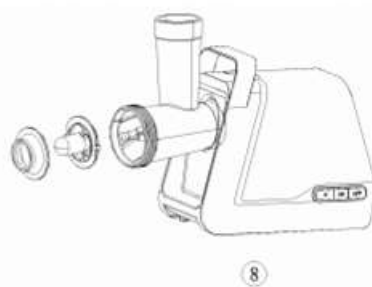


2. Установите шнек мясорубки, возьмите шнек и вставьте его в корпус, немного вращайте его до тех пор, пока шнек не совпадет с приводом двигателя, как показано на (рис. 3).
3. Установите нож на конец шнека мясорубки, режущей кромкой наружу, как показано на (рис. 4). Обратите внимание, что при неправильном направлении установки обрудование не сможет измельчать мясо.
4. Установите необходимую решетку мясорубки, в соответствии с пазом, как показано на (рис. 5).



6. Нажмите и удерживайте решетку одним пальцем, чтобы предотвратить ее смещение, и установите гайку-зажим в мясорубку, чтобы зафиксировать механизм, как показано на (рис. 6). Будьте осторожны, не затягивайте гайку-зажим слишком сильно (рис. 6).
7. Установите лоток для мяса на загрузочное отверстие, как показано на (рис. 7).
8. После установки всех принадлежностей установите устройство на ровную и устойчивую поверхность. Для нижнего и периферийных вентиляционных отверстий должно быть отведено соответствующее пространство, и они не должны быть полностью перекрыты.
9. С помощью толкателя для мяса пропустите мясо через мясорубку, как показано (на рис. 7).

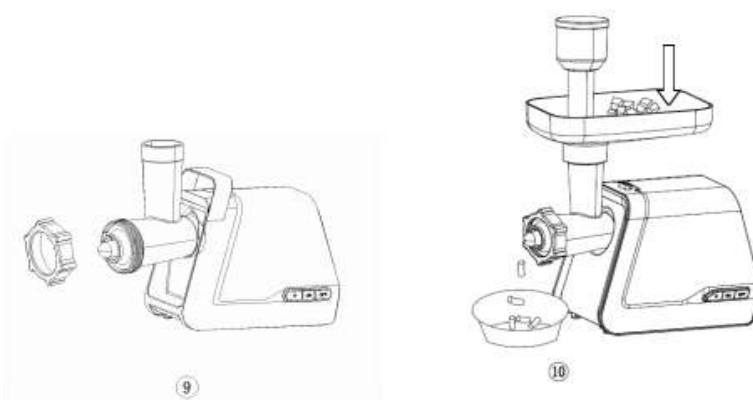
## ОБРАБОТКА МЯСА



1. Убедитесь, что мясорубка установлена надежно, режущая кромка ножа направлена наружу, нож не болтается и не смещается, гайка-фиксатор затянута должным образом, лоток для мяса установлен на место.
2. Установите емкость для приема измельченного мяса непосредственно под мясорубкой.
3. Мясо, подлежащее обработке, можно сначала выложить на противень.
4. Все готово для того, чтобы приступить к измельчению мяса. Нарезьте мясо кусочками длиной около 6 см и шириной 2 см, удалите кости и хрящевую ткань, старайтесь не использовать сухожилия и мышцы (рекомендуется сначала разморозить замороженное мясо), выложите кусочки мяса на противень.
5. Подключите шнур питания, нажмите кнопку включения «**ON**», двигатель запустится,

мясорубка начнет вращаться. С помощью толкателя для мяса медленно протолкните мясо в мясорубку. На решетках с разным диаметром отверстий можно получить мясной фарш разной толщины;

6. Нажмите кнопку выключения «OFF», чтобы остановить оборудование.



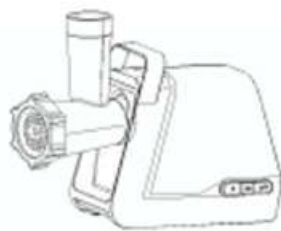
### ФУНКЦИЯ РЕВЕРСА

Если Вы хотите использовать функцию реверса, Вам нужно нажать кнопку реверса в режиме ожидания, а затем нажать ее еще раз, чтобы остановить реверс.

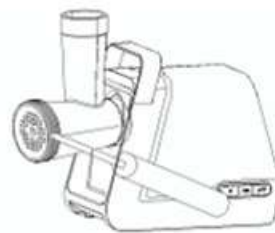
После завершения использования, отсоедините шнур питания от розетки.

### ЧИСТКА И УХОД

1. После использования обязательно дождитесь полной остановки прибора, прежде чем извлекать принадлежности. Сначала открутите гайку-фиксатор, затем снимите решетку и нож (при необходимости их можно поддеть отверткой (рис 13), а после извлеките шнек (режущая кромка шнека относительно острая, пожалуйста, избегайте прямого контакта с режущей кромкой).
2. Для отсоединения блока измельчителя, нажмите на кнопку блокировки (9) и извлеките блок измельчителя.
3. Пожалуйста, отключите устройство от сети перед чисткой. Основной корпус устройства нельзя погружать в воду или промывать под краном. Его можно протирать только влажной тканью.
4. Если на деталях мясорубки имеются остатки мясного фарша, Вы можете сначала смыть остатки под краном, затем замочить их в теплой мыльной воде или промыть с моющим средством в чистой воде, которое может эффективно удалить пищевой жир с поверхности мясорубки.
5. После промывки аксессуаров лучше всего протереть их поверхность сухой тканью, чтобы сохранить их чистыми и сухими, это может гарантировать, что металлическая поверхность аксессуаров не окислится и не потускнеет.
6. Что бы обеспечить остроту ножа, при длительном хранении, мы рекомендуем протереть или нанести на нож небольшое количество любого пищевого растительного масла.
7. Запрещается мыть мясорубку и съемные детали в посудомоечных машинах.



12



13

Если Ваше устройство внезапно перестанет работать:

1. Отсоедините шнур питания от розетки.
2. Дайте устройству остыть в течение 60 минут.
3. Вставьте вилку в розетку.
4. Включите прибор и возобновите работу.

Если автоматическая система защиты Вашего устройства от перегрева срабатывает слишком часто, пожалуйста, обратитесь в авторизованный сервисный центр Weissgauff. Для предотвращения рисков, не пытайтесь произвести разбор устройства или ремонт самостоятельно.



## ТЕХНИЧЕСКИЕ ХАРАКТЕРИСТИКИ

<b>Модель</b>	<b>Weissgauff WMG 673 BS</b>
---------------	------------------------------

<b>Характеристики</b>		
Номинальный источник питания	В	220-240
Номинальная частота	Гц	50
Номинальная мощность	Вт	500/1600 макс.
Максимальные обороты	об./мин.	220 ±15%
Двигатель		Переменного тока
Тип штекера		VDE
Длина шнура питания		0,8 М

<b>Энергетический рейтинг</b>		
Класс энергоэффективности (Old EU)		A++
Класс энергоэффективности (New EU)		A
Уровень шума	дБ	93
Класс шума		A
Защита от перегрева	°С	125 ±10%
Производительность	кг/мин.	2,5

<b>Габариты и вес</b>		
Масса нетто	кг	3,35
Размеры нетто (Ш*Г*В)	мм	333*168*303

Продукт сертифицирован в соответствии с действующим техническим регламентом. Производитель на свое усмотрение и без дополнительных уведомлений может менять комплектацию, внешний вид, страну производства и технические характеристики модели, следуя политике непрерывного улучшения качества выпускаемой продукции. Приобретенная Вами модель может отличаться от описанной в тексте данного руководства.