

КОЛЛЕКЦИИ

**PERFECTO
EXCELENTE
ARRIBA**

ALTA STEP

**ИНСТРУКЦИЯ ПО УКЛАДКЕ
НАПОЛЬНОГО SPC ПОКРЫТИЯ.
ПРАВИЛА УХОДА И ЭКСПЛУАТАЦИИ SPC**



alta-step.ru

ИНСТРУКЦИЯ ПО УКЛАДКЕ НАПОЛЬНОГО SPC ПОКРЫТИЯ «ALTA STEP» С СИСТЕМОЙ ЗАМКОВОГО СОЕДИНЕНИЯ «CLICK-CLICK»

КОЛЛЕКЦИИ

**PERFECTO
EXCELENTE
ARRIBA**



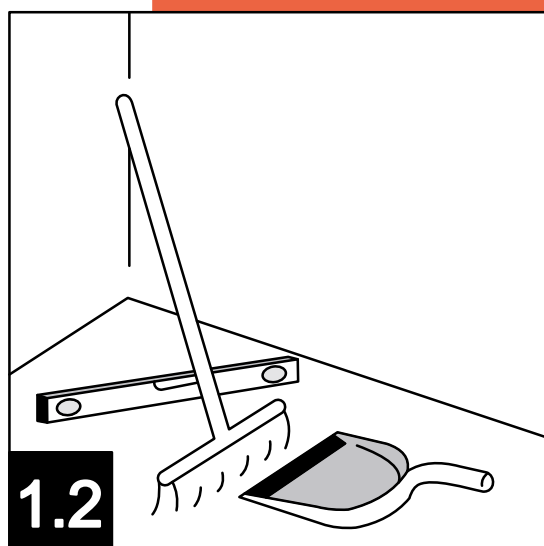
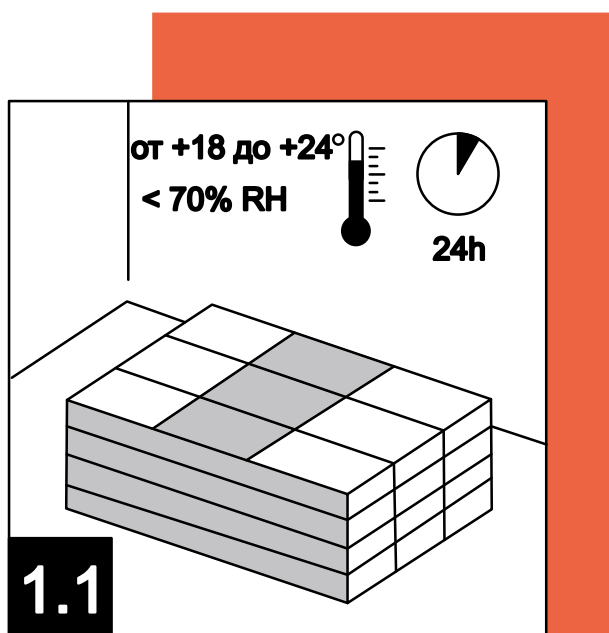
СОДЕРЖАНИЕ

1. Подготовка к укладке SPC «Alta Step» с системой замкового соединения «Click-click»
 - 1.1. Правила транспортировки и хранения упаковок
 - 1.2. Требования к основанию
 - 1.3. Требования к помещению, где будет производиться укладка
 - 1.4. Государственные строительные нормативы
2. Инструменты, необходимые для укладки.
3. Общие указания по укладке SPC «Alta Step» с системой замкового соединения «Click-click»
4. Правила укладки SPC «Alta Step» с системой замкового соединения «Click-click» свободнолежащим («плавающим») способом
 - 4.1. Подготовка к укладке
 - 4.2. Начало укладки
 - 4.3. Укладка покрытия
 - 4.4. Укладка плитки в дверных проемах, вокруг труб отопления и сложных элементов интерьера
 - 4.5. Укладка последнего ряда
5. Правила укладки SPC «Alta Step» с системой замкового соединения «Click-click» на полы с подогревом
6. Правила ухода и эксплуатации SPC «Alta Step»
 - 6.1 Эксплуатация
 - 6.2 Уход

1. Подготовка к укладке SPC «Alta Step» с системой замкового соединения «Click-click».

1.1. Правила транспортировки и хранения упаковок.

- Упаковки необходимо хранить и перевозить, аккуратно уложив их на ровную горизонтальную поверхность.
- Запрещается ставить упаковки вертикально (на торец).
- Упаковки необходимо хранить в закрытых помещениях с влажностью воздуха не более 70%.
- До начала монтажа приобретенное напольное покрытие необходимо выдержать в том помещении, где будет производиться укладка. Упаковки должны находиться в горизонтальном положении в стопках высотой не более 15 пачек при температуре от +18°C до +24°C в течение 24-х часов.



1.2. Требования к основанию.

Основание под напольное SPC покрытие должно быть:

- **Ровным:** максимально допустимый перепад высоты поверхности основания – 2 миллиметра на 2 погонных метра; недопустимы неровности, ступенчатые перепады, ямки и бугорки;
- **Монолитным:** недопустимы трещины, разрывы и пустоты; необходима целостность структуры основания;
- **Чистым:** перед монтажом необходимо тщательно убрать весь мусор и обеспылить основание, убедиться в отсутствии разлива строительных жидкостей, пятен масла и т.п.;
- **Сухим:** норма содержания влаги в цементной стяжке без подогрева $\leq 2\%$, в цементной стяжке с подогревом $\leq 1,8\%$, в ангидридных стяжках (сульфат кальция) без подогрева $\leq 0,5\%$, в ангидридных стяжках (сульфат кальция) с подогревом $\leq 0,3\%$, в древесном основании $\leq 12\%$;
- **Не пылящим:** недопустимо использовать рыхлое, образующее новую пыль, основание;
- **Твердым:** основание не должно деформироваться от приложенных нагрузок, в частности давления от ножек мебели и т.п. Напольное SPC покрытие является пластичным материалом и точечную нагрузку полностью передает на основание.

1.3. Требования к помещению, где будет производиться укладка.

- во время укладки напольного покрытия температура воздуха в помещении должна составлять от $+18^{\circ}\text{C}$ до $+24^{\circ}\text{C}$;
- температура основания (пола) в течении 24 часов до начала монтажа и 24 часов после его завершения не должна быть ниже $+15^{\circ}\text{C}$;
- максимально допустимая влажность воздуха в помещении монтажа: 70%;
- система «теплый пол» должна быть отключена за 24 часа до начала монтажа.

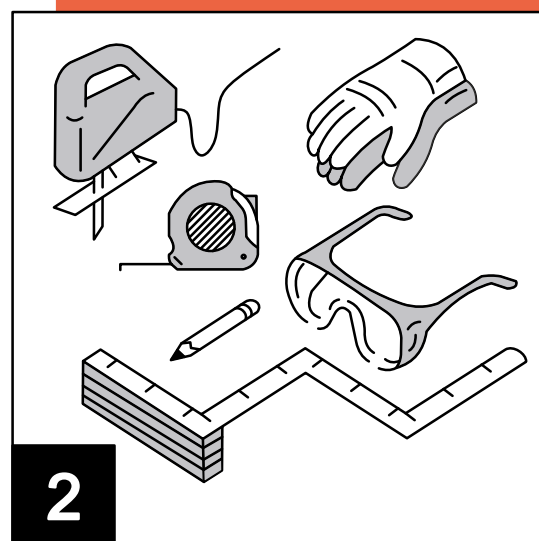


1.4. Государственные строительные нормативы.

- Условия выполнения укладки должны соответствовать применимым государственным нормам и стандартам.
- В случае противоречия государственных норм и стандартов с настоящей инструкцией, необходимо руководствоваться более строгой нормой.

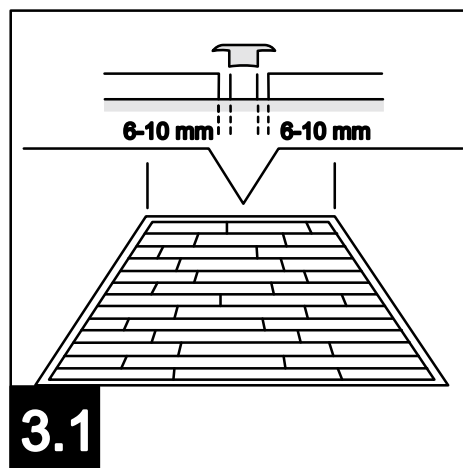
2. Инструменты, необходимые для укладки.

- рулетка;
- металлический угольник;
- карандаш;
- лезвийный строительный нож;
- электрический лобзик/пила;
- отбивочный шнур или лазерный уровень;
- кондуктор для устройства компенсационных зазоров.



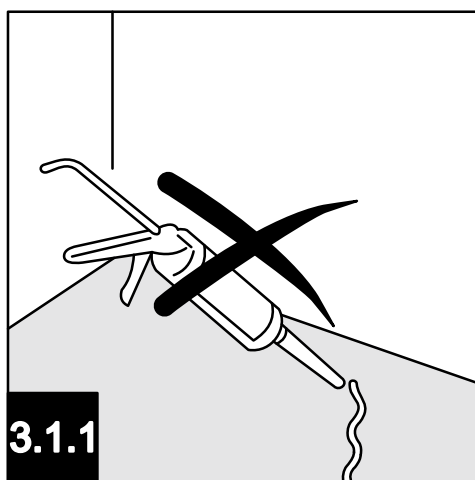
3. Общие указания по укладке SPC «Alta Step» с системой замкового соединения «Click-click».

3.1. SPC «Alta Step» с системой замкового соединения «Click-click» - это жесткое свободнолежащее напольное покрытие, при монтаже которого не допускается его приклеивать или иным способом фиксировать к основанию.



Есть особые случаи, когда требуется устройство дополнительных расширительных швов, которые закрываются стыковочным профилем (порожком):

- при укладке в едином помещении простой геометрической формы длиной или шириной превышающем 15 метров;
- при укладке в едином помещении простой геометрической формы площадью более 225 м²;
- при укладке в помещении сложной геометрической формы длиной или шириной превышающем 8 метров;
- при укладке в помещении сложной геометрической формы площадью более 64 м²;

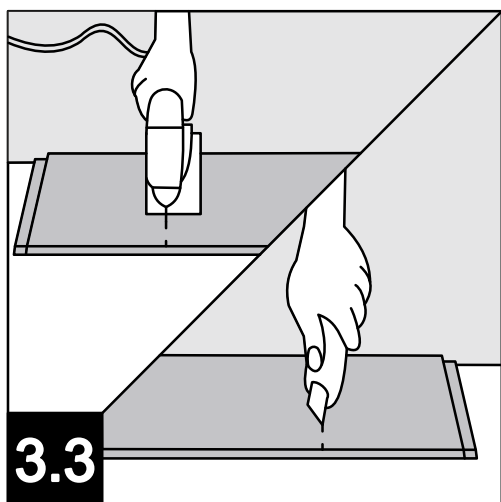
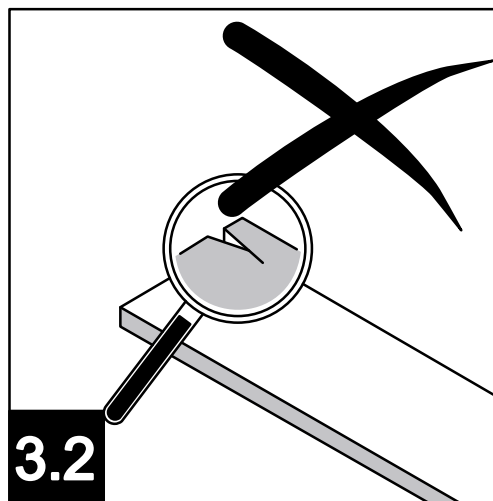


Важно! Запрещено частичное приклеивание или иное крепление SPC покрытия «Alta Step» к основанию, например, приклеивание по периметру или в отдельных зонах помещения. Запрещено укладывать SPC покрытие «Alta Step» под тяжелые неподвижные предметы. Такие, как кухонный гарнитур или стационарный шкаф-купе.

3.2. Перед укладкой следует произвести визуальный осмотр покрытия на предмет выявления недостатков, повреждений, дефектов или отклонений от заявленных производителем характеристик:

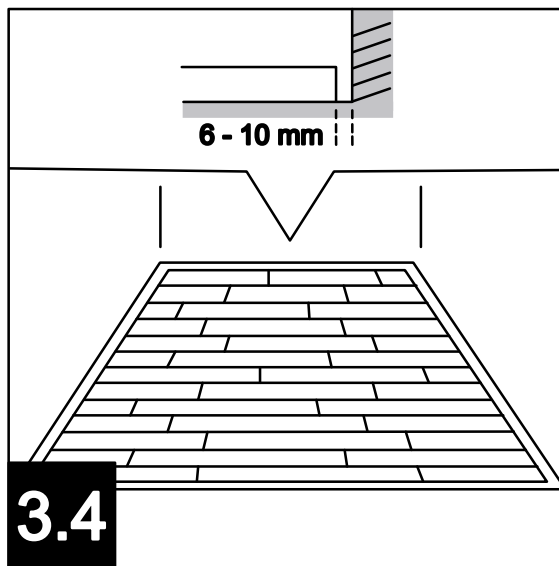
- Убедитесь в отсутствии внешних повреждений упаковки;
- Проверьте соответствие цвета, артикула, номера партии и количества приобретенного товара сделанному Вами заказу. Необходимо принимать во внимание, что покрытие может незначительно отличаться от образца, так как допустимы небольшие отклонения оттенков цвета на материале разных партий;
- Проверьте товар из разных упаковок на различие в степени матирования или глянцеваемости поверхности, а так же на наличие механических повреждений и заводского брака.
- В одном помещении рекомендуется использовать покрытие из одной производственной партии, которая указана на торце упаковки;
- Во время укладки проверяйте каждую плитку из упаковки на наличие видимых дефектов, либо иных недостатков.

Важно! Не укладывайте напольное покрытие с выявленными недостатками! В случае выявления недостатков прекратите укладку и обратитесь к продавцу. Укладка покрытия с недостатками может привести к дефектам на всей площади укладки и не является гарантийным случаем!

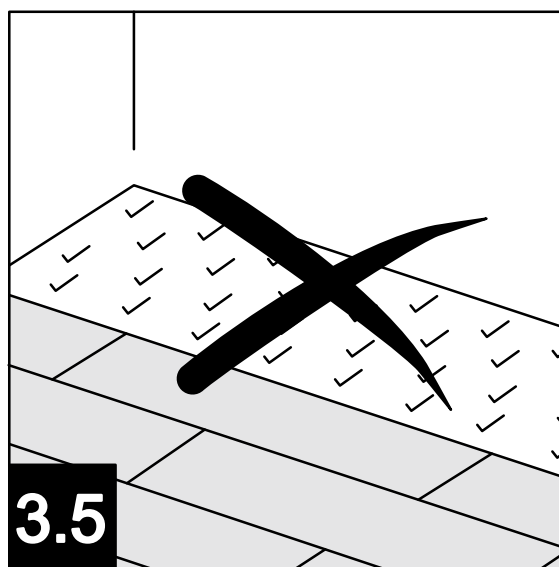


3.3. Для раскроя SPC «Alta Step», по прямой линии следует использовать специализированный строительный лезвийный нож. При помощи ножа прорежьте с лицевой стороны доски верхний защитный слой, затем согните доску по разрезу. Для выполнения фигурного раскроя следует использовать ручной или электрический лобзик.

3.4. При укладке следует соблюдать термический зазор по всему периметру помещения, при стыковке с другими напольными покрытиями, вокруг всех труб, колонн, вокруг неподвижных предметов и т.д. от 6 до 10мм.



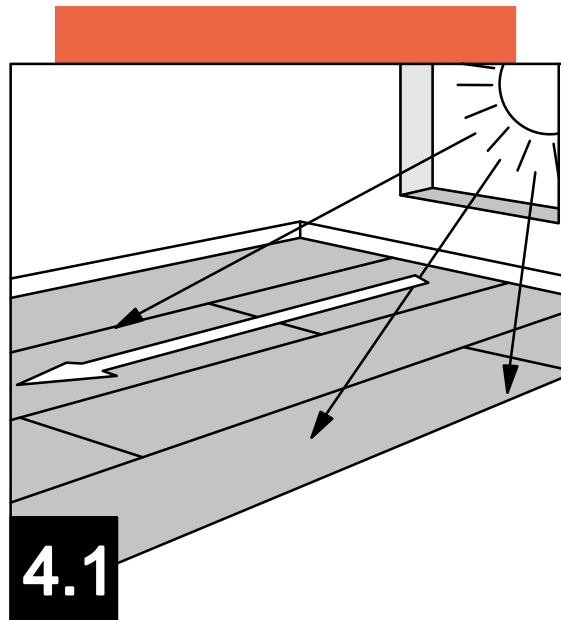
3.5. Использование подложки при монтаже SPC покрытия «Alta Step» коллекций «Perfecto», «Excelente», «Arriba» запрещается, т. к. на SPC покрытии «Alta Step» уже есть специализированная интегрированная подложка.



4. Правила укладки SPC «Alta Step» с системой замкового соединения «Click- click» свободнолежащим («плавающим») способом.

4.1. Подготовка к укладке.

- Перед началом укладки необходимо оценить геометрию помещения, например соответствуют ли все углы 90°, параллельны ли противоположные стены, нет ли криволинейных отклонений стен. Исходя из геометрии помещения, необходимо заранее продумать оптимальное размещение плитки, чтобы избежать лишних расходов материала на подрезку.
- Также при выборе направления укладки следует учитывать расположение источника света (окна). Как правило, при палубной укладке длинная сторона плитки укладывается перпендикулярно плоскости оконного проема (по направлению света). При диагональной укладке учитывать источник света не требуется.



4.2. Начало укладки.

Проведите осевую линию (с помощью отбивочного шнура или лазерного уровня), от которой необходимо начать укладку SPC «Alta Step». Как правило, укладку начинают от самого просматриваемого участка помещения. Осевая линия может быть параллельна стенам или выбрана согласно особенностям дизайна помещения.

4.3. Укладка покрытия.

Рекомендации:

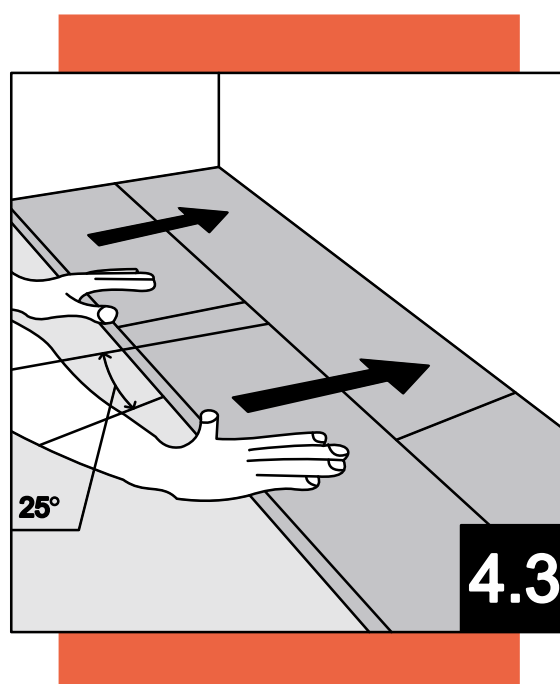
- Укладывайте плитку плотно без щелей и зазоров.
- Плотно прижимайте плитки друг к другу.
- Не допускайте смещения уже уложенных плиток.
- Контролируйте плотное прилегание к основанию соседних плиток. Следите за тем, чтобы не было перепадов по высоте и щелей. В случае если одна плитка оказалась выше другой, нужно проверить поверхность основания, выявить и устранить причину перепада.

- В ходе укладки проверяйте качество замкового соединения. Следует замыкать замки полностью. Для проверки соединения замка допускается подбить плитку ладонью.
- Укладка последующего ряда может начинаться с оставшейся части плитки предыдущего ряда, если ее длина не меньше 30 см.
- Укладку следует производить «в разбежку» со смещением (минимум на 30 см) каждого следующего ряда.
- Разложите плашки таким образом, чтобы подобрать эстетичный рисунок собранного покрытия с учетом градиента цвета на рисунке материала.
- Старайтесь избегать укладки рядом двух одинаковых по рисунку панелей, для создания наиболее реалистичного рисунка полотна покрытия.



Укладка:

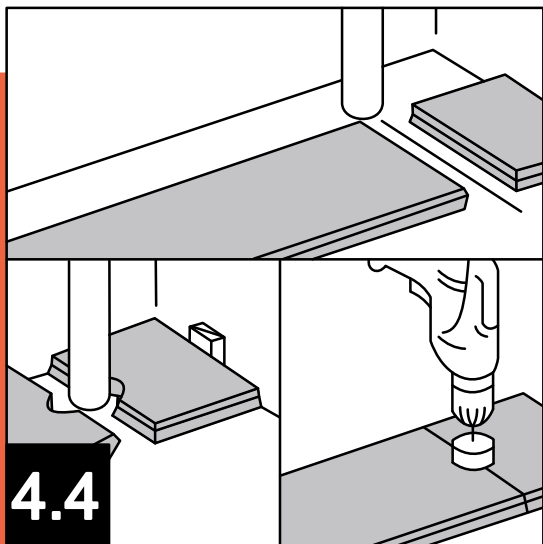
- Начинайте укладку SPC покрытия «Alta Step» от любого угла комнаты. Важно помнить, что от точности укладки первых двух рядов плитки зависит качество укладки всего объема. Располагайте доски так, чтобы «пазы» торцевого и продольного замка были обращены на укладчика.
- Выложите первый ряд в прямую линию, защелкивая торцевые замки досок без смещения относительно друг друга. Совместите торцевой замок укладываемой плитки с торцевым замком предыдущей доски под углом примерно в 25° и защелкните замок с небольшим нажимом в сторону уложенной доски и одновременным опусканием доски на пол.
- Продолжайте выкладывать первый ряд аналогичным образом до тех пор, пока не дойдете до последней доски. Отрежьте отмеренный фрагмент доски, соблюдая совместимость замков, и установите так же, как и предыдущие доски.
- Укладка второго ряда производится аналогично укладке первого. Второй ряд следует собрать строго вдоль первого, защелкивая торцевые замки, затем поднять весь ряд целиком на примерно 25° и замкнуть ряды между собой по длинной стороне доски. Замыкание производится с небольшим нажимом в сторону уложенного ряда и одновременным опусканием доски на пол.
- После укладки первых двух рядов, для предотвращения сдвига уложенных досок при дальнейшей укладке вставьте клиновидные распорки (кондуктор) между первым рядом и стеной, соблюдая прямолинейность укладки и зазор со стеной 6-10 мм.
- Продолжайте укладку аналогично укладке второго ряда.



4.4. Укладка плитки в дверных проемах, вокруг труб отопления и сложных элементов интерьера.

Дверные коробки, трубы системы отопления и элементы декора требуют индивидуальной отделки. В таких случаях желательно использовать шаблон из картона и тщательную разметку.

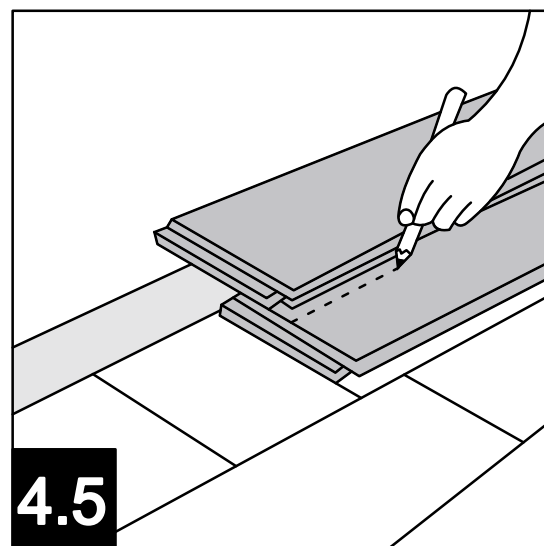
- Обрисуйте нужную форму на картоне.
- При помощи электрического лобзика/пилы вырежьте по шаблону необходимый по размеру фрагмент плитки требуемой формы.
- Уложите вырезанный фрагмент плитки.
- Проверьте уложенные участки и убедитесь в качественном монтаже каждой плитки.
- Дверные коробки можно подпилить до нужного размера, если под них необходимо завести напольное покрытие.



4.5. Укладка последнего ряда.

Чтобы уложить последний ряд плиток, часто требуется подрезка материала. Выполняется это следующим образом:

- Уложите плитку сверху на предыдущий ряд с совпадением положения по ширине плитки;
- Уложите следующую плитку сверху размечаемой вплотную к стене и нанесите отметки на размечаемую плитку, находящуюся внизу;
- Отрежьте нужный фрагмент размечаемой плитки и уложите последний ряд.

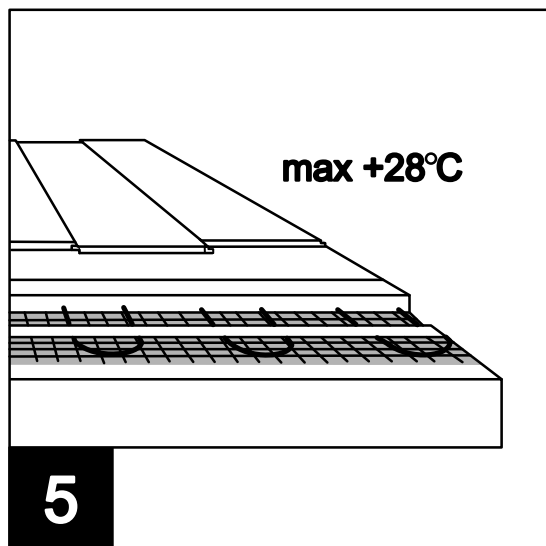


5. Укладка SPC «Alta Step» с системой замкового соединения «Click- click» на полы с подогревом.

5.1. SPC «Alta Step» с системой замкового соединения «Click- click» – может укладываться на полы с подогревом находящимися в стяжке. Системы ИК-теплых полов не рекомендуется использовать, так как из-за быстрого прогрева возможна деформация покрытия. Так же, вспененные фольгированные подложки, используемые с матами ИК ТП, не подходят для использования с напольными SPC покрытиями.

5.2 Рекомендованная максимальная рабочая температура основания составляет +28°C.

5.3 Изменение температуры основания должно происходить со скоростью не более 5°C в сутки.



6. Правила ухода и эксплуатации SPC «Alta Step».

6.1. Эксплуатация.

6.1.1. Эксплуатация, в т.ч. и влажная уборка SPC «Alta Step», возможна сразу после окончания укладки.

6.1.2. Монтаж плинтусов, установка мебели и прочие работы на напольном покрытии SPC «Alta Step» можно производить сразу после окончания укладки.

6.1.3. SPC «Alta Step» является интерьерным материалом, поэтому должна применяться только в закрытых помещениях со стабильной плюсовой температурой (от +10°C до +35°C).

Важно! Эксплуатация Вашего нового пола будет дарить Вам положительные эмоции в течении многих лет только при соблюдении требований, изложенных в Инструкции по эксплуатации.

6.2. Уход.

Покрытие легко моется. С него легко удаляются грязь и прочие загрязнения (краска, следы от фломастера и т.д.) при использовании любых моющих средств, в том числе содержащих спирты и щелочи.

Важно! Избегайте применения хлор- и ацетон-содержащих, а также порошкообразных (абразивных) чистящих средств, во избежание ухудшения внешнего вида напольного покрытия.

КОЛЛЕКЦИИ

**PERFECTO
EXCELENTE
ARRIBA**

