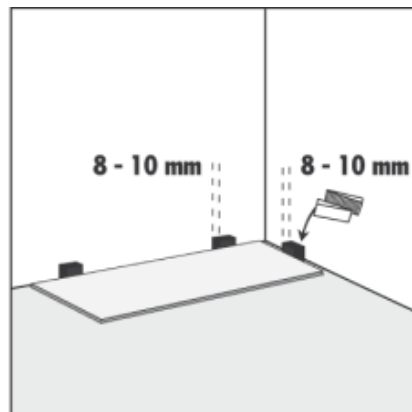
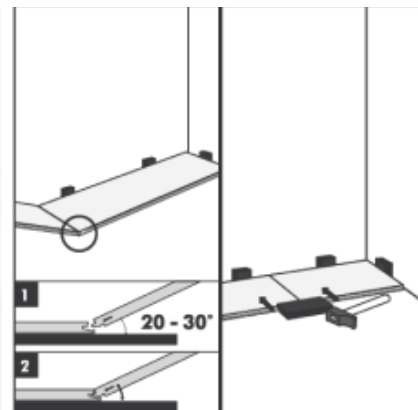


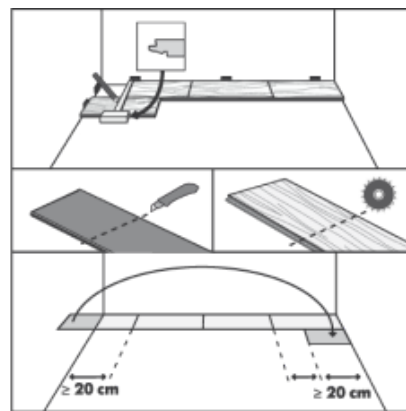
Инструкция по укладке



1. Перед началом монтажа непосредственно напольного покрытия на основание необходимо уложить полиэтиленовую пленку толщиной не менее 200мкм. Поверх пленки необходимо уложить подложку высокой плотности для LVT, толщиной не более 2мм. Между стеной и краем плитки необходимо оставить зазоры толщиной 8-10мм. Первый ряд укладывается шипом к стене.



2. В паз торцевой стороны первой панели вставьте шип следующей панели под углом примерно 20-30 градусов. Опустите панель, запирая замок.

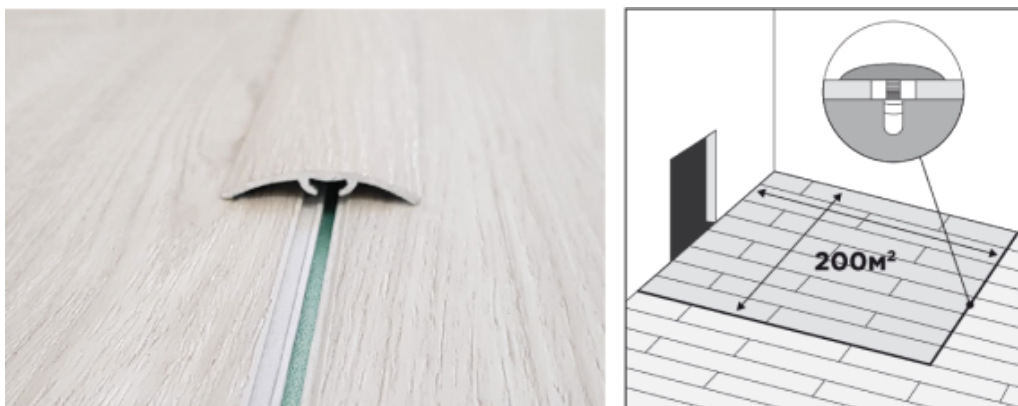


3. Продолжайте соединять первый ряд, пока не дойдете до последней целой панели. Установите последнюю панель, повернув на 180 градусов рисунком вверх. Измеряйте и отмечайте, затем, используя линейку и универсальный нож, прорежьте панель по линии отметки и отламывайте. Прикрепляйте, как описано выше.

Инструкция по укладке



4. Начните следующий ряд панелей с отрезанного фрагмента из предыдущего ряда. Не используйте фрагмент менее 20 см. Расстояние между торцевыми стыками в соседних рядах должно быть не менее 40 см. Соберите второй ряд панелей полностью по торцу рядом с первым. Далее необходимо вставить шип собранного ряда панелей в паз предыдущего ряда.



ВАЖНО!!!

5. В помещениях площадью более 200м² необходимо предусмотреть деформационные зазоры не менее 10мм. Длина непрерывного ряда не более 12м в длину и 16м в ширину. В дверных проемах так же рекомендуется делать деформационные зазоры. После монтажа деформационные зазоры закрываются специальными накладными порогами.

Подсказка!

Рекомендуется укладывать плашки по направлению падения света из окна.