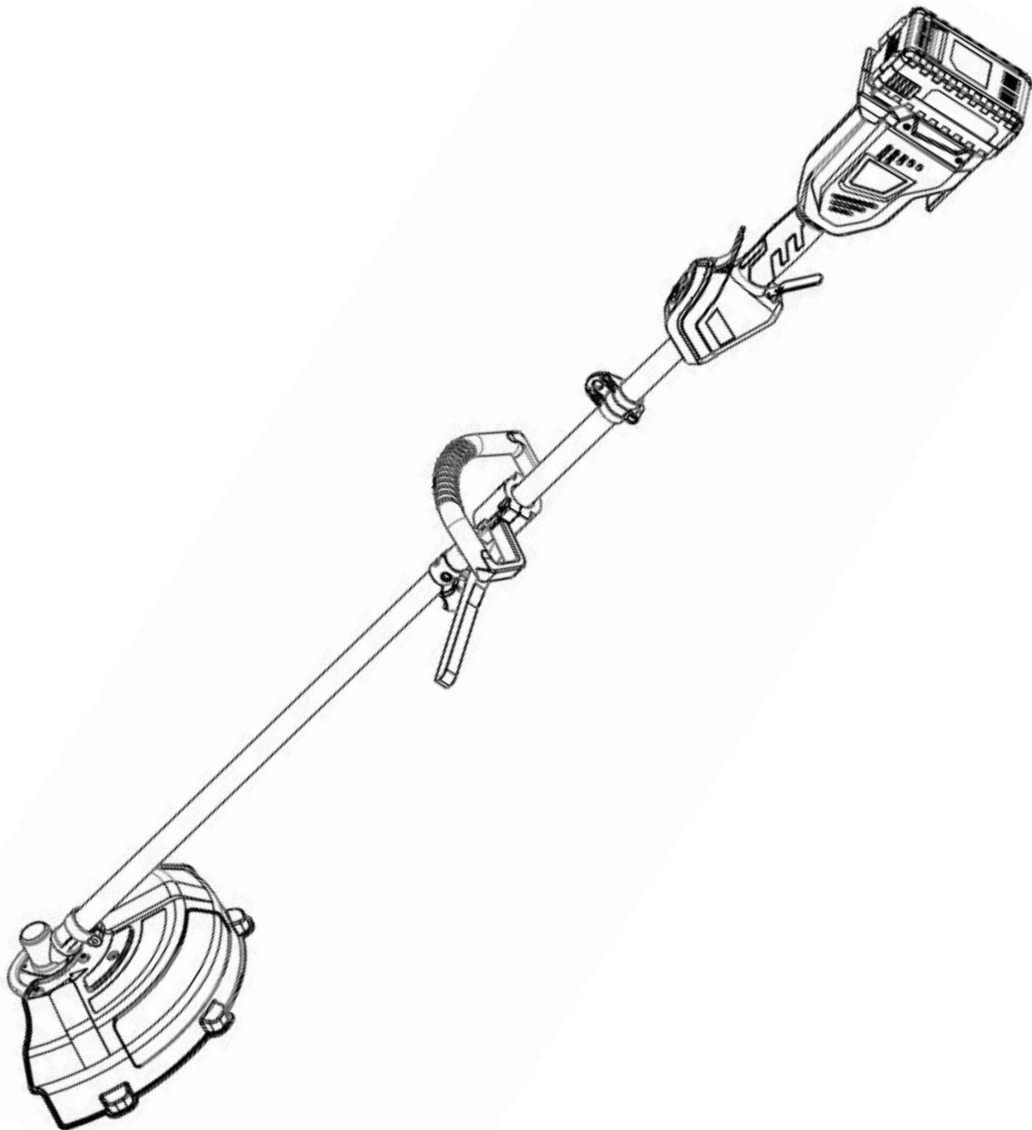




DEKO®

Триммер-кусторез садовый аккумуляторный 2 в 1 DEKO

DKTR40



ИНСТРУКЦИЯ

Технические характеристики

Напряжение, В	40
Скорость холостого хода, об/мин	6400
Ширина скашивания, мм	180

Правила техники безопасности

- Всегда надевайте защитные очки для защиты глаз. Одевайтесь правильно, не носите свободную одежду или украшения, которые могут зацепиться за движущиеся части устройства. Всегда следует носить безопасную, прочную, нескользящую обувь. Длинные волосы должны быть завязаны сзади. Рекомендуется, чтобы ноги и ступни были закрыты для защиты от летящих обломков во время работы.
- Проверьте инструмент на наличие незакрепленных деталей (гаек, болтов, винтов и т. д.) и любых повреждений. При необходимости отремонтируйте или замените машину перед использованием.
- Не используйте никаких приспособлений для инструмента, кроме тех, которые рекомендованы производителем. Это может привести к серьезным травмам оператора или посторонних лиц, а также к повреждению инструмента.
- Не используйте инструмент, если оно повреждено или плохо отрегулировано. Никогда не снимайте предохранитель машины. Это может привести к серьезным травмам оператора или посторонних лиц, а также к повреждению машины.
- Осмотрите область, которую собираетесь обрабатывать с помощью инструмента, и удалите весь посторонний мусор. Также удалите все предметы, которые инструмент может отбросить во время резки.
- Держите детей подальше. Посторонние люди должны находиться на безопасном расстоянии от рабочей зоны, не менее 15 метров
- Никогда не оставляйте инструмент без присмотра.

- Не используйте данное устройство для выполнения каких-либо работ, кроме тех, для которых оно предназначено, и а именно для обрезки сорняков и вьющихся растений и подстригания травы.
- Не переусердствуйте. Всегда поддерживайте правильную опору и равновесие. Не запускайте устройство, стоя на лестнице или в любом другом неустойчивом месте.
- Во время работы устройства держите руки и ноги подальше от нейлоновой режущей головки.
- Не используйте устройство, когда вы устали, больны или находитесь под воздействием медикаментов или алкоголя.
- Используйте исправную нейлоновую режущую головку, которая не имеет повреждений. При попадании камня или любого другого препятствия остановите двигатель и проверьте нейлоновую режущую головку. Сломанная или несбалансированная нейлоновая режущая головка не должна использоваться.
- Держитесь подальше от других рабочих или случайных прохожих по крайней мере на 15 метров.
- Когда вы приближаетесь к оператору машины, привлечите его внимание и убедитесь, что оператор остановил двигатель. Будьте осторожны, чтобы не напугать или не отвлечь оператора, что может привести к небезопасной ситуации.
- Никогда не прикасайтесь к нейлоновой режущей головке, когда двигатель работает. Если необходимо отрегулировать протектор или нейлоновую режущую головку, обязательно остановите двигатель и убедитесь, что нейлоновая режущая головка перестала работать.
- Двигатель должен быть выключен, когда оператор перемещается между рабочими зонами.
- Будьте осторожны, чтобы не ударить нейлоновую режущую головку о камни или землю.

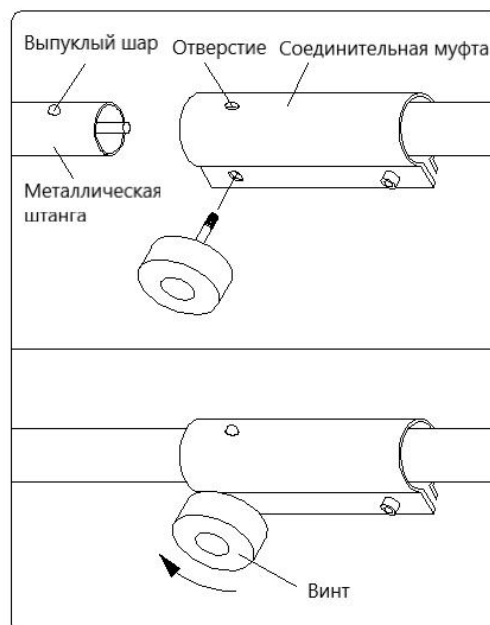
- Неразумная грубая эксплуатация сократит срок службы машины, а также создаст небезопасную ситуацию для вас и окружающих.
- Если есть какие-либо отклонения в работе инструмента, немедленно прекратите работу и тщательно проверьте его. При необходимости обратитесь за обслуживанием инструмента. Никогда не продолжайте работать с инструментом, который может быть неисправен.
- При запуске или во время работы двигателя никогда не прикасайтесь к горячим частям, таким как глушитель, высоковольтный провод или свеча зажигания.
- После того, как двигатель остановлен, инструмент еще горячий. Никогда не оставляйте инструмент в местах, где есть легковоспламеняющиеся материалы (сухая трава и т. д.), горючие газы или горючие жидкости.
- Держите инструмент подальше от огня или искр.
- Считается, что состояние, называемое феноменом Рейно, которое влияет на пальцы некоторых людей, может быть вызвано воздействием вибрации и холода, проявляется как потеря цвета и онемение пальцев. Следующие меры предосторожности настоятельно рекомендуются, потому что минимальное воздействие, которое может вызвать болезнь, неизвестно:
 - Держите тело в тепле, особенно голову, шею, ступни, лодыжки, кисти и запястья.
 - Поддерживайте хорошее кровообращение, выполняя энергичные упражнения для рук во время частых перерывов в работе, а также не курите.
 - Ограничены часы работы.
- Если вы испытываете дискомфорт, покраснение и отек пальцев с последующим побелением и потерей чувствительности, проконсультируйтесь с врачом, прежде чем подвергать себя дальнейшему воздействию холода и вибрации.

- Всегда носите защитные наушники, громкий шум в течение длительного времени может ухудшить слух и даже привести к потере слуха.
- Всегда надевайте защитную маску и каску, чтобы предотвратить травмы от падения или от отскачившей ветки.
- Наденьте нескользящие сверхпрочные рабочие перчатки, чтобы улучшить сцепление с рукояткой кустореза. Перчатки также уменьшают передачу вибрации машины на руки.

Сборка

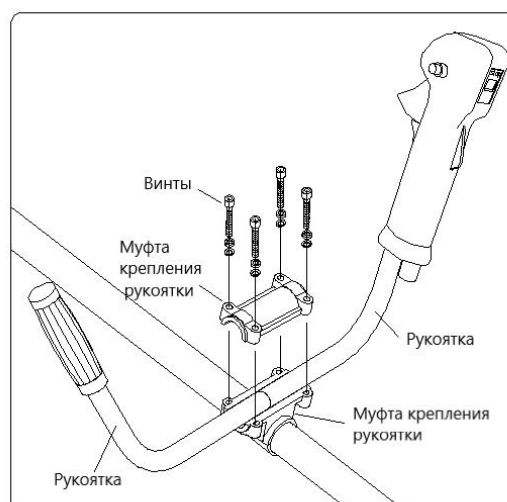
Установка нижней штанги

Вставьте штангу в соединительную муфту так, чтобы шарик попал в отверстие в соединительной муфте. Затем поворачивайте ручку по часовой стрелке до тех пор, пока она не затянется.



Установка рукоятки

Установите рукоятку в муфту в удобном положении для работы. Закрутите винты.



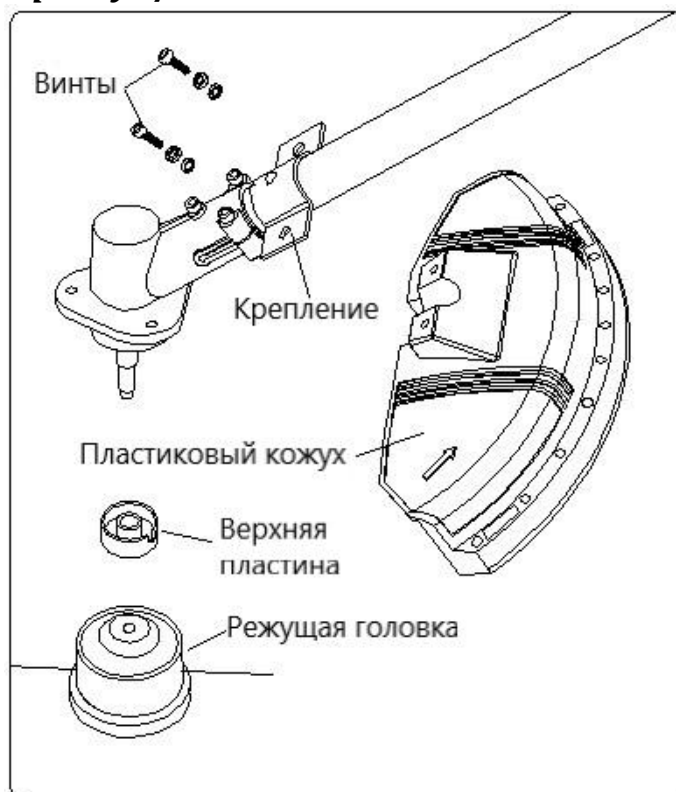
Установка пластикового кожуха

Установите кожух к креплению с помощью винтов.

Установка нейлоновой режущей головки

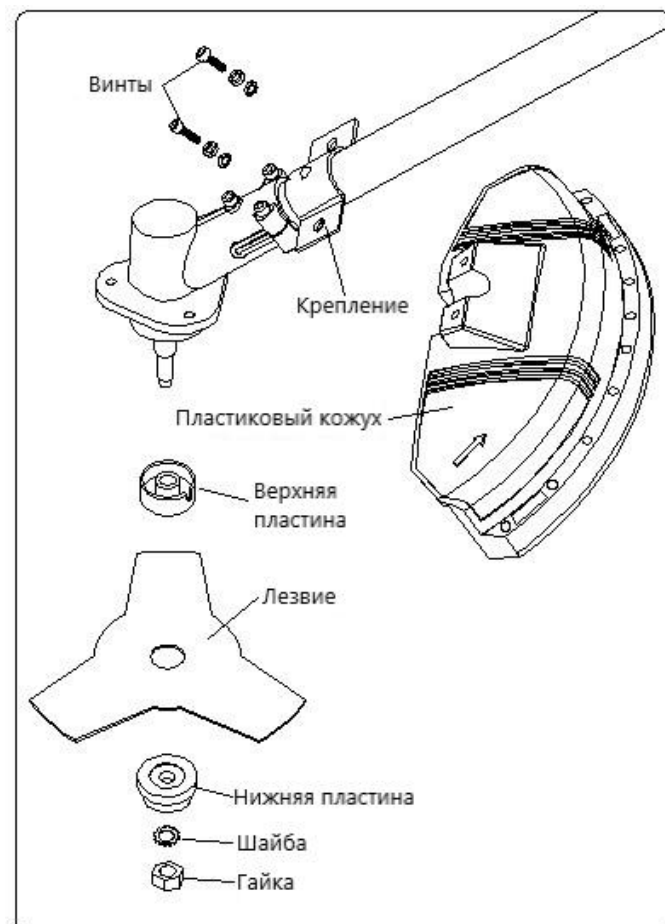
Совместите отверстие в адаптерной пластине с отверстием в штанге и установите стопорный инструмент.

Резьбонарезная головка насаживается на штангу (поворачивая его против часовой стрелки) до тех пор, пока он не затянется.



Установка лезвия

Закрепите металлическое лезвие между верхней и нижней пластинами с помощью гайки. Снимите блокирующий инструмент.



ГАРАНТИЙНОЕ ОБСЛУЖИВАНИЕ

Гарантийный срок эксплуатации: 12 календарных месяцев начиная с момента продажи.

Гарантийные обязательства отражены в Гарантийном талоне, который является неотъемлемой частью изделия.

ВНИМАНИЕ! Не заполненный гарантийный талон – НЕДЕЙСТВИТЕЛЕН!

Перечень сервисных центров Вы можете посмотреть на сайте:

<https://z3k.ru/service/>

Перейти по ссылке можно отсканировав QR код:





ДЕКО®

ГАРАНТИЙНЫЙ ТАЛОН

www.zitrek.ru

№ _____

Наименование изделия и модель _____

Серийный номер _____

Дата продажи _____ Подпись продавца _____



м.п.

Сервисные центры:

Штамп торговой
организации

ВНИМАНИЕ! Не заполненный гарантийный талон – НЕДЕЙСТВИТЕЛЕН!

1. УСЛОВИЯ ГАРАНТИИ:

1.1 Гарантийные обязательства распространяются только на неисправности, выявленные в течение гарантийного срока и обусловленные производственными факторами.

1.2 Гарантийные обязательства имеют силу при наличии заполненного гарантийного талона. Гарантийный срок исчисляется от даты продажи техники, которая фиксируется в гарантийном талоне.

1.3 Гарантия покрывает стоимость замены дефектных частей, восстановление таких частей или получение эквивалентных частей, при условии правильной эксплуатации в соответствии с Руководством по эксплуатации. Дефектной частью (изделием) считается часть (изделие), в которой обнаружен заводской брак, существовавший на момент поставки (продажи) и выявленный в процессе эксплуатации.

1.4 Гарантийные обязательства не покрывают ущерб, нанесенный другому оборудованию, работающему в сопряжении с данным изделием.

1.5 Гарантия не покрывает запасные части или изделия, поврежденные во время транспортировки, установки или самостоятельного ремонта в процессе неправильного использования, перегрузки, недостаточной смазки, в результате невыполнения требований или ошибочной трактовки Руководства (инструкции) по эксплуатации, которые могли стать причиной или увеличили повреждение, если была изменена настройка, если изделие использовались в целях для которого оно не предназначено.

1.6 Гарантийные обязательства не покрывают ущерб вызванный действием непреодолимой силы (несчастный случай, пожар, наводнение, удар молнии и т.п.).

1.7 С момента отгрузки товара со склада продавца и перехода прав собственности от продавца к покупателю, все риски связанные с транспортировкой и перемещением отгруженных товаров в гарантийные обязательства не входят.

1.8 Покупатель доставляет изделие в ремонт самостоятельно и за свой счет, изделие должно быть в чистом виде.

2. ГАРАНТИЯ НЕ РАСПРОСТРАНЯЕТСЯ:

2.1 Гарантийные обязательства не распространяются на: принадлежности, расходные материалы, и запасные части, вышедшие из строя вследствие нормального износа в процессе эксплуатации оборудования, такие как: приводные ремни; резиновые амортизаторы и вибрационные узлы крепления; стартер ручной, муфта центробежная, транспортные колеса; топливные, масляные и воздушные фильтры; свечи зажигания, трос газа; затирочные лезвия и диски, гибкие валы, диски для резки швов, чашки шлифовальные, зубчатые резаки; на масла и ГСМ, а так же неисправности, возникшие в результате несвоевременного устранения других ранее обнаруженных неисправностей.

2.2 Владелец лишается права проведения бесплатного ремонта и дальнейшего гарантийного обслуживания данного изделия при наличии механических повреждений или несанкционированного ремонта, нарушения правил эксплуатации, несвоевременного проведения работ по техническому обслуживанию узлов и механизмов изделия, повреждений, возникших в результате продолжения эксплуатации оборудования при обнаружении недостатка масла и ГСМ.

2.3 Для техники имеющей в своем составе двигатель внутреннего сгорания, гарантийные обязательства не действуют в следующих случаях:

- отложений на клапанах, загрязнения элементов топливной системы, обнаружения следов применения некачественного или несоответствующего топлива, масла и смазок, указанных в Руководстве по эксплуатации.

- наличия задиров, трещин в трущихся парах двигателя и любых поломок, вызванных перегревами двигателя, неисправности, повлекшие механические деформации по вине Потребителя.

- применения неоригинальных запасных частей при ремонте или обслуживании.

- любых изменений в конструкции изделия.

- повреждения узлов и/или деталей вследствие несоблюдения правил транспортировки и/или хранения.

2.4 Сервисный центр не несет ответственности, ни за какой ущерб или упущенную выгоду в результате дефекта (брака) оборудования.

ГАРАНТИЙНЫЙ СРОК ЭКСПЛУАТАЦИИ:

12 календарных месяцев или 1000 моточасов наработки (в зависимости от того, что наступит раньше) начиная с момента продажи.

Товар получен в исправном состоянии, без повреждений, в полной комплектности, проверен в моём присутствии.

Претензий к качеству товара, комплектации, упаковке, внешнему виду – НЕ ИМЕЮ.

С условиями гарантийного обслуживания ознакомлен и согласен. Подпись покупателя _____

ТАЛОН НА ГАРАНТИЙНЫЙ РЕМОНТ

№ _____

Дата приемки _____

Сервисный центр _____

Дата выдачи _____

Подпись клиента _____

Тел. и адрес клиента _____

ТАЛОН НА ГАРАНТИЙНЫЙ РЕМОНТ

№ _____

Дата приемки _____

Сервисный центр _____

Дата выдачи _____

Подпись клиента _____

Тел. и адрес клиента _____