

## Реле давления воды РДЭ-Лайт-10-2.2

# АКВАКОНТРОЛЬ



**Оглавление**
**страница**

1. Назначение .....	3
2. Краткое описание функций .....	3
3. Термины и определения .....	3
4. Структура обозначения .....	4
5. Технические характеристики ( <b>Таблица 1</b> ) .....	4
6. Параметры настройки ( <b>Таблица 2</b> ) .....	4
7. Срок службы и техническое обслуживание .....	4
8. Условия эксплуатации .....	5
9. Комплектность .....	5
10. Меры безопасности .....	5
11. Краткие сведения по подбору и подготовке гидроаккумулятора .....	5
12. Транспортировка, подготовка к эксплуатации и хранение .....	6
13. Проверка мощности насоса .....	6
14. Установка и подключение .....	6
15. Органы управления и подключения .....	7
16. Назначение кнопок управления .....	7
17. Иллюстрированные примеры подключения .....	8
18. Электрические схемы подключения .....	10
19. Правила настройки основных параметров .....	11
20. Включение/выключение защиты от неисправности мембраны гидроаккумулятора и звуковой сигнализации аварийных режимов .....	11
21. Краткое описание основных параметров .....	11
22. Практические советы по установке давлений включения и выключения насоса .....	14
23. Практические советы по установке давления сухого хода .....	14
24. Использование функции контроля исправности гидроаккумулятора .....	15
25. Отключение насоса при температуре ниже 0°C .....	15
26. Возможные неисправности и методы их устранения ( <b>Таблица 3</b> ) .....	16
27. Сброс всех параметров на заводские установки .....	16
28. Корректировка нулевого показания давления .....	17
29. Гарантийные обязательства .....	18
30. Графическое обозначение режимов работы светодиодов ( <b>Таблица 4</b> ) .....	19
31. Таблица индикации рабочих и предупредительных режимов ( <b>Таблица 5</b> ) .....	19
32. Таблица индикации аварийных режимов ( <b>Таблица 6</b> ) .....	19
33. Гарантийный талон .....	20

Благодарим Вас за выбор продукции торговой марки EXTRA!  
Мы уверены, что Вы будете довольны  
приобретением нового изделия нашей марки!

*Внимательно прочтите инструкцию перед началом эксплуатации  
изделия и сохраните её для дальнейшего использования.*

## 1. Назначение

Реле давления воды РДЭ-Лайт-10-2.2 (далее – РДЭ) предназначено для автоматизации работы бытового электронасоса (далее – насоса) мощностью Р1 не более 2.2 кВт, используемого в системах автономного водоснабжения и полива.

## 2. Краткое описание функций

Реле выполняет следующие функции:

- включает и выключает насос при достижении соответствующих порогов давления, настраиваемых индивидуально (п. 21.1 и 21.2, стр. 11-12);
- обеспечивает защиту от сухого хода (п. 21.3 и 21.4, стр. 12-13);
- обнаруживает неисправность мембраны гидроаккумулятора и отключает насос с целью исключения его тактования (п. 21.5, стр. 13);
- выдает предупредительную информацию на дисплей если начальное давление воздуха в гидроаккумуляторе установлено неправильно (п. 24, стр. 15);
- имеет оптимальные заводские установки и позволяет оперативно вернуться к ним (п. 27, стр. 16);
- позволяет скорректировать показание нулевого давления с учетом высоты установки РДЭ над уровнем моря (п. 28, стр. 16).
- предоставляет возможность отключения звукового оповещения аварийных режимов (п. 21.6, стр. 13);
- обеспечивает функцию аварийного отключения насоса при замерзании воды (п. 25, стр. 15);

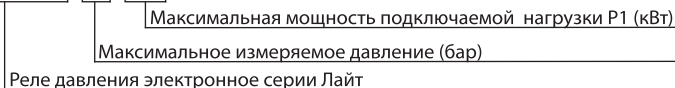
## 3. Термины и определения

- 3.1 “Аварийное отключение” – отключение насоса в целях защиты от “сухого хода”, частого его включения при неисправности гидроаккумулятора или при замерзании воды.
- 3.2 “Верхнее давление” – давление выключения насоса (РвХ.Х).
- 3.3 “Время наполнения гидроаккумулятора” – время после включения насоса, за которое давление поднимается от “Рн.ХХ” до “Рв.ХХ” при отсутствии расхода воды в системе водоснабжения с исправным и правильно настроенным гидроаккумулятором.
- 3.4 “Защита от сухого хода по давлению” – отключение насоса при снижении давления в системе водоснабжения ниже установленного значения давления сухого хода (РСХ.Х).
- 3.5 “Мощность Р1” – мощность, потребляемая насосом от электрической сети. Упрощенно вычисляется как произведение действующего напряжения сети на величину потребляемого тока.
- 3.6 “Нижнее давление” – давление включения насоса (РНХ.Х).
- 3.7 “Однополюсное отключение насоса” – выключение насоса путем разрыва цепи одного провода питания.
- 3.8 “РДЭ” – электронное устройство, объединяющее в себе блок питания, полупроводниковый тензорезисторный датчик давления, микропроцессорную систему управления, цифровой дисплей, модуль плавного пуска и силовое электромагнитное реле.
- 3.9 “Сухой ход” – режим работы насоса без воды, который может привести к выходу его из строя по причине перегрева электродвигателя, расплавления или заклинивания трущихся деталей насосной части.
- 3.10 “Тактование” — частое повторение цикла включения-выключения насоса.

**ВНИМАНИЕ!** В связи с непрерывным усовершенствованием технических характеристик конструкция изделия, дизайн, функционал прибора, внешний вид и комплектность могут быть изменены без ухудшения пользовательских свойств и отображения в данной инструкции.

#### 4. Структура обозначения

**РДЭ-Лайт-10-2.2**



#### 5. Технические характеристики

**Таблица 1**

Технические характеристики	
Напряжение питания / Частота тока	230 ± 10% В / 50 Гц
Степень защиты корпуса устройства	IP44
Размер присоединенного патрубка	G1/2"
Максимально измеряемое давление	10 бар
Максимальная температура воды в месте установки	+ 90°C
Диапазон измерения температуры <sup>1</sup>	- 10 ÷ 110 °С
Погрешность измерения давления при t° до + 35°	5 %
Погрешность измерения давления при t° до + 90° <sup>2</sup>	10%
Класс защиты от поражения электричеством	I
Максимально допустимая мощность насоса (P1) <sup>3</sup>	2200 Вт
Номинальный ток нагрузки	10 А
Подключение нагрузки насоса через электромагнитное реле <sup>4</sup>	да
Масса брутто, грамм	700
Габаритные размеры упаковки, мм	140x120x120

<sup>1</sup> Погрешность измерения температуры 5%±2°C

<sup>2</sup> Для сохранения точности измерения давления горячей воды рекомендуется установка реле через сифонную трубку.

<sup>3</sup> Правило определения мощности P1 приведено п.13, стр. 6.

<sup>4</sup> В качестве силового коммутационного устройства используется электромагнитное реле.

#### 6. Параметры настройки

**Таблица 2**

Параметры настройки	Единица измерения	Диапазон регулировок	Заводская установка
Давление включения насоса	бар	0.2 ÷ 9.7	1.8
Давление отключения насоса	бар	0.4 ÷ 9.9	2.8
Диапазон установки давления сухого хода	бар	оF/0.1 ÷ 4.0	0.5
Задержка защиты от сухого хода	секунда	1 ÷ 255	30
Минимальное время наполнения гидроаккумулятора <sup>1</sup>	секунда	не регулируется	3

<sup>1</sup> Минимальное время наполнения используется для определения неисправности мембраны гидроаккумулятора.

#### 7. Срок службы и техническое обслуживание

7.1 Срок службы **РДЭ** составляет 5 лет при соблюдении требований инструкции по эксплуатации.

7.2 Техническое обслуживание включает в себя профилактический осмотр не менее одного раза в год на предмет выявления повреждений корпуса и/или попадания влаги внутрь **РДЭ**.

7.3 При любых неисправностях и/или поломках **РДЭ** необходимо немедленно обратиться в сервисный центр.

## 8. Условия эксплуатации

- 8.1 РДЭ предназначено для работы в системе водоснабжения с гидроаккумулятором.
- 8.2 Климатическое исполнение устройства по ГОСТ 15150-69: УХЛ3.\* (умеренный/холодный климат, в закрытом помещении с естественной вентиляцией, без искусственного регулирования климатических условий и отсутствия воздействия рассеянного солнечного излучения и конденсации влаги).
- 8.3 Диапазон температуры окружающего воздуха: +5°C...+40°C.
- 8.4 Максимальная температура воды в месте установки датчика давления: +90°C.
- 8.5 Относительная влажность воздуха: до 98% при температуре +25°C.

## 9. Комплектность

- Реле давления воды РДЭ-Лайт-10-2.2 — 1 шт.
- Инструкция по эксплуатации — 1 шт.
- Упаковка — 1 шт.

## 10. Меры безопасности

- 10.1 Обязательным условием является подключение РДЭ к электросети с использованием в цепи автоматического выключателя и устройства защитного отключения (УЗО) с отключающим дифференциальным током 30 мА.
- 10.2 Обязательным является подключение РДЭ к электросети с использованием в цепи стабилизатора напряжения.
- 10.3 Допускается вместо совокупности автоматического выключателя и УЗО использовать "дифференциальный автомат".
- 10.4 После окончания работ по установке, подключению и настройке РДЭ все защитные устройства следует установить в рабочем режиме.
- 10.5 Эксплуатировать РДЭ допускается только по его прямому назначению.
- 10.6 КАТЕГОРИЧЕСКИ ЗАПРЕЩАЕТСЯ:
  - эксплуатировать РДЭ при повреждении его корпуса или крышки;
  - эксплуатировать РДЭ при снятой крышке;
  - разбирать, самостоятельно ремонтировать РДЭ.
- 10.7 **ВНИМАНИЕ!** При восстановлении напряжения в электросети РДЭ автоматически запускается в рабочем режиме с настройками, которые были активны перед отключением питания. Рекомендуется использовать сетевой фильтр для подключения РДЭ к электросети.
- 10.8 **ВНИМАНИЕ!** Не допускайте замерзания водопроводной системы. Замерзание воды в РДЭ может привести к необратимым повреждениям устройства. Бесплатное гарантийное обслуживание в данном случае не предоставляется.

## 11. Краткие сведения по подбору и подготовке гидроаккумулятора

- 11.1 **Начальное давление воздуха** в гидроаккумуляторе должно быть установлено на 10-15% ниже порога включения насоса "РНХ.Х" (п 21.2, стр. 12) при нулевом давлении воды.
- 11.2 **Запас воды** в гидроаккумуляторе составляет от 25 до 40% от его объема по техническому паспорту и зависит от установленных значений давлений включения "РНХ.Х" и выключения "РвХ.Х" насоса.
- 11.3 При стандартных настройках давлений включения и выключения насоса 1.8 бар и 2.8 бар соответственно, рабочий запас воды в гидроаккумуляторе составляет примерно 30% от его объема по техническому паспорту.
- 11.4 **Чем больше разница между давлениями включения и выключения насоса, тем больше рабочий запас воды** в гидроаккумуляторе.
- 11.5 **Чем выше давление включения насоса, тем меньше рабочий запас воды** при одинаковой разнице давлений включения и выключения.
- 11.6 **Чем меньше емкость гидроаккумулятора, тем выше частота включения насоса**, и наоборот.
- 11.7 **Снижение начального давления воздуха** в гидроаккумуляторе приводит к увеличению частоты включения-выключения насоса.
- 11.8 **Разрушение мембраны приводит к резким перепадам давления в системе и тактованию.**
- 11.9 **Установка начального давления воздуха** в гидроаккумуляторе выше давления включения "РНХ.Х" приводит к резкому падению давления воды в зоне установленного давления включения "РНХ.Х".
- 11.10 **При установке нового гидроаккумулятора** рекомендуется проверить давление воздуха в нем через 3 - 4 месяца. Если давление упало на 0.5 бар и более, необходимо найти причину неисправности и устранить. Если давление в норме, достаточно проводить проверку исправности гидроаккумулятора один раз в год.

## 12. Транспортировка, подготовка к эксплуатации и хранение

- 12.1 Транспортировка **РДЭ** производится транспортом любого вида, обеспечивающим сохранность изделий, в соответствии с правилами перевозки грузов, действующими на данном виде транспорта.
- 12.2 **Не допускается попадание воды и атмосферных осадков на упаковку изделия.**
- 12.3 **После хранения и транспортировки** изделия при отрицательных температурах **необходимо выдержать его в течение одного часа при комнатной температуре перед началом эксплуатации.**
- 12.4 Хранить изделие следует в чистом, сухом, хорошо проветриваемом помещении.
- 12.5 Срок хранения не ограничен.

## 13. Проверка мощности насоса

Если в паспорте насоса не указана **потребляемая электрическая мощность (P1)**, а указана **мощность электродвигателя (P2)**, то необходимо найти в документации значение потребляемого тока, или измерить его и убедиться, что он находится в пределах технических требований **РДЭ (стр. 4, Таблица 1)**.

Для вычисления мощности **P1** необходимо **умножить измеренное значение потребляемого насосом тока на измеренное напряжение** в электрической сети. При этом необходимо учесть, что во время измерений напряжение в сети должно находиться в диапазоне **230 В ± 5%**. В противном случае мощность насоса **P1** может быть рассчитана неверно.

Пример: измеренное напряжение в сети — **230 В**, измеренный потребляемый насосом ток — **12,3 А**.

Тогда мощность насоса **P1** будет равна **230 В x 12,3 А = 2830 Вт**. При этом, мощность **P2**, указанная в паспорте насоса, может находиться в диапазоне **от 1750 до 1950 Вт**, в зависимости от производителя.

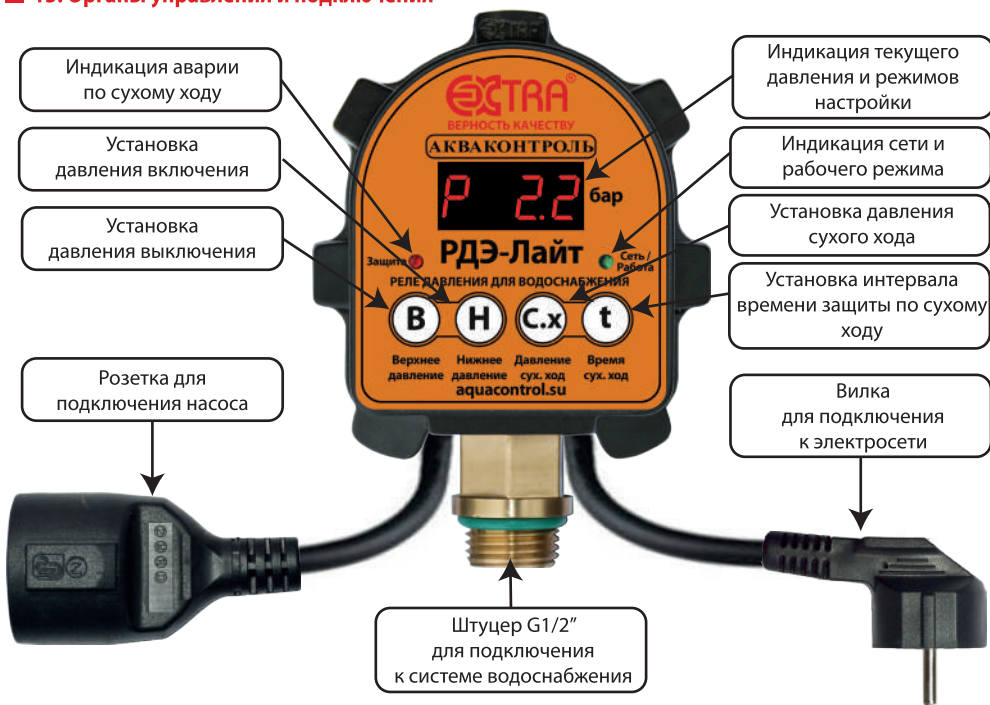
## 14. Установка и подключение

**ВНИМАНИЕ!** Перед началом использования **РДЭ** необходимо выдержать его не менее одного часа в помещении, где он будет установлен.

### 14.1 **ВНИМАТЕЛЬНО ПРОЧИТАЙТЕ ДАННУЮ ИНСТРУКЦИЮ!**

- 14.2 Если после включения **РДЭ** в сеть дисплей покажет значение давления, отличное от нуля, необходимо провести корректировку нулевого показания давления до установки в систему (**п. 28, стр. 17**). Допускается отклонение показания давления от нулевого значения не более чем на **0,2 бара**.
  - 14.3 Если при подключении насоса к **РДЭ** срабатывает автомат токовой защиты, то это означает, что в цепи питания насоса один из проводов постоянно соединен с нулем (**N**) или землей (**PE**). В этом случае, с помощью прозвонки или мультиметра следует определить цепь, которая проходит через **РДЭ** напрямую. **Сквозную цепь необходимо соединить с нулем (N)** как со стороны сетевой вилки, так и со стороны выходной розетки и насоса.
  - 14.4 **РДЭ следует установить как можно ближе к гидроаккумулятору.**
  - 14.5 **Нельзя устанавливать фильтр тонкой очистки между РДЭ и гидроаккумулятором.** Это может привести к неправильной его работе вследствие возникновения избыточного давления воды перед фильтром.
  - 14.6 **Если в воде содержится большое количество растворённых минералов**, то возможно их оседание на внутреннюю мембрану датчика давления, что может привести к искажению показания давления. В таком случае рекомендуется **установить систему водоподготовки и дополнительный манометр** для контроля реального давления и **проводить поверку РДЭ не реже одного раза в год**.
  - 14.7 Для защиты системы водоснабжения от нештатных ситуаций **необходимо установить перепускной или предохранительный клапан** для сброса лишнего давления в случае неправильной регулировки **РДЭ**, засорения входного отверстия датчика давления или оседания большого количества известкового налета на его мембрану.
  - 14.8 Следует помнить, что наличие сужений и большого количества изгибов труб водопровода между **РДЭ** и гидроаккумулятором приводит к ухудшению регулировки параметров системы водоснабжения.
  - 14.9 **Слейте воду** из водопроводной системы в месте установки **РДЭ**.
  - 14.10 **Присоедините патрубок РДЭ** к соответствующему фитингу водопровода, применяя сантехнические фторопластовые ленты или лён со специальными пастами и герметиками.
  - 14.11 **Установите фильтр грубой очистки воды** до места установки **РДЭ** в системе.
  - 14.12 **Убедитесь, что в источнике есть вода.** Если **РДЭ** используется с поверхностным насосом или насосной станцией, оснащённой поверхностным насосом, то следует подготовить оборудование к использованию в соответствии с инструкцией по эксплуатации от производителя.
  - 14.13 **Подключите РДЭ** по одной из выбранных схем (**п. 17, стр. 8-9**).
- ВНИМАНИЕ!** Нельзя устанавливать **РДЭ** в кессонах, в помещениях с повышенной влажностью и/или высокой температурой. В таких условиях эксплуатации ускоряются коррозионные процессы на печатных платах и радиодеталях, сокращая срок службы прибора, что может привести к преждевременной его поломке.
- 14.14 **Установите основные параметры** работы насоса в соответствии с пунктами **21.1-21.5 (стр. 11-13)** данной инструкции.

## 15. Органы управления и подключения



## 16. Назначение кнопок управления

16.1 Одновременное нажатие любых двух кнопок – вход в режим "ПАУ".

16.2 Кнопка **(B)** – "Верхнее давление" предназначена для:

- настройки давления выключения насоса;
- в режиме "ПАУ" – включения/выключения звуковой сигнализации аварийных режимов;
- сброса всех настроек на заводские установки (при включении прибора в сеть с нажатой кнопкой).

16.3 Кнопка **(H)** – "Нижнее давление" предназначена для настройки давления включения насоса.

16.4 Кнопка **(С.х)** – "Сухой ход" предназначена для настройки давления сухого хода.

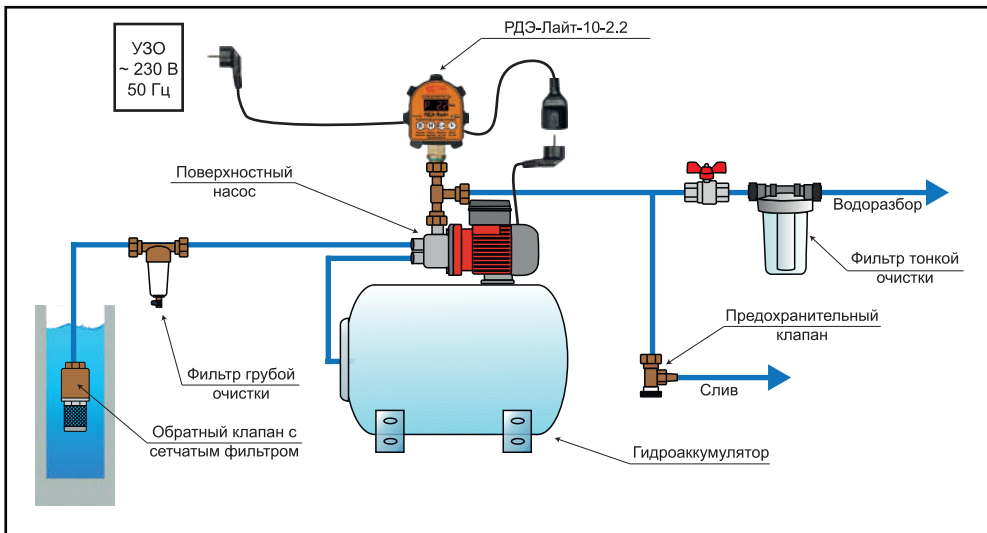
16.5 Кнопка **(t)** – "Время" предназначена для:

- настройки задержки срабатывания защиты от сухого хода;
- в режиме "ПАУ" – включения/выключения защиты от неисправности мембраны гидроаккумулятора.

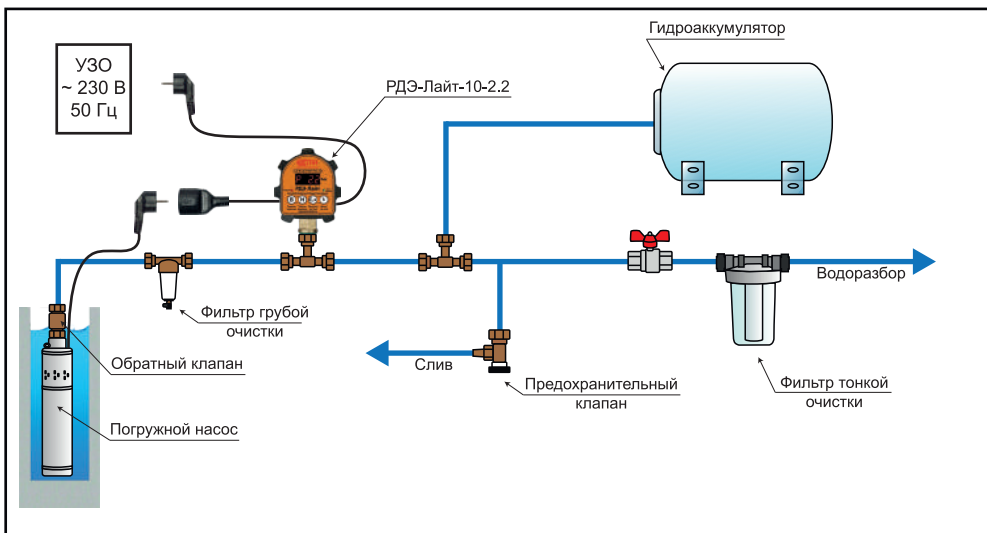
16.6 Одновременное нажатие кнопок **(H)** и **(С.х)** в режиме "ПАУ" – установка нулевого показания давления.

### 17. Иллюстрированные примеры подключения

**Пример 1. Подключение РДЭ к поверхностному насосу или насосной станции.**

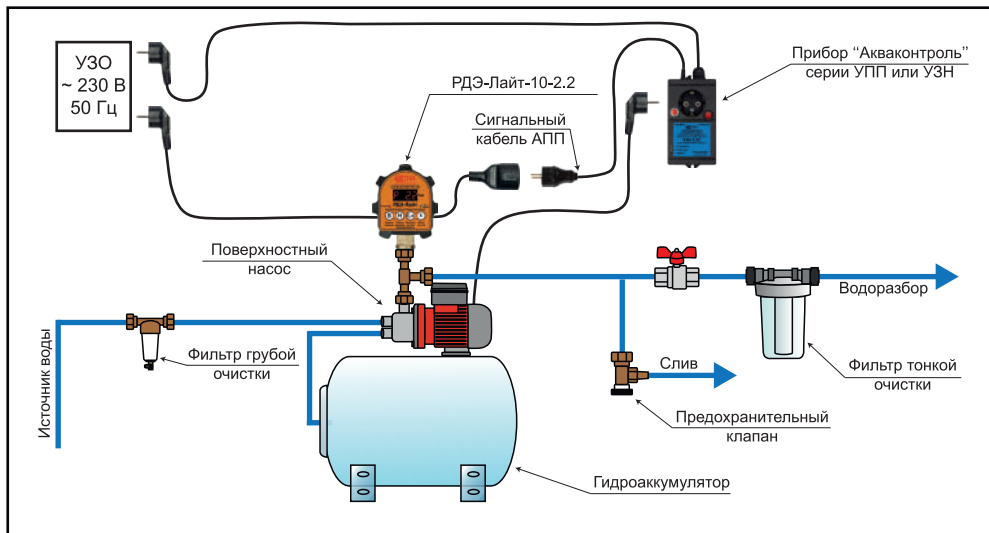


**Пример 2. Подключение РДЭ к погружному насосу.**

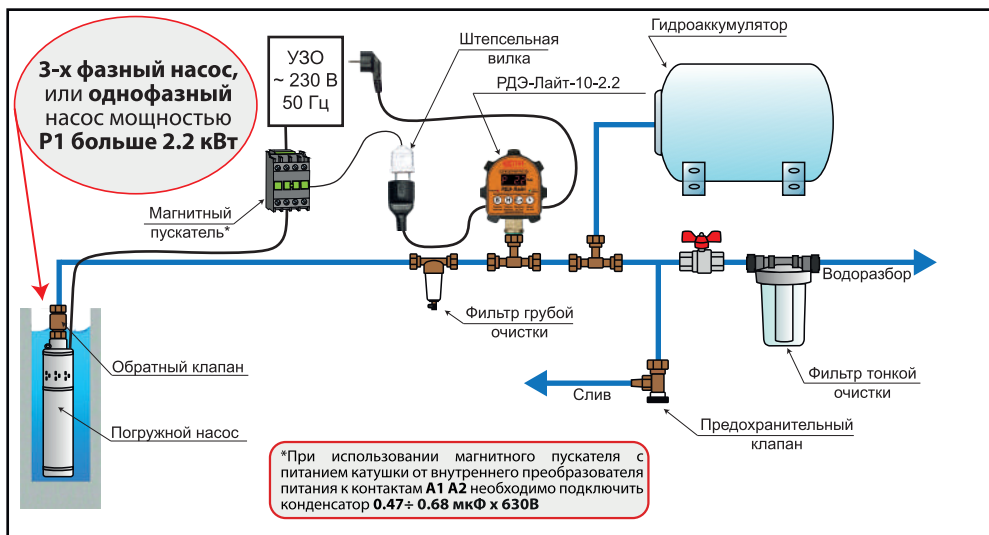




Пример 3. Подключение РДЭ к УПП или УЗН "Extra Акваконтроль" через АПП.

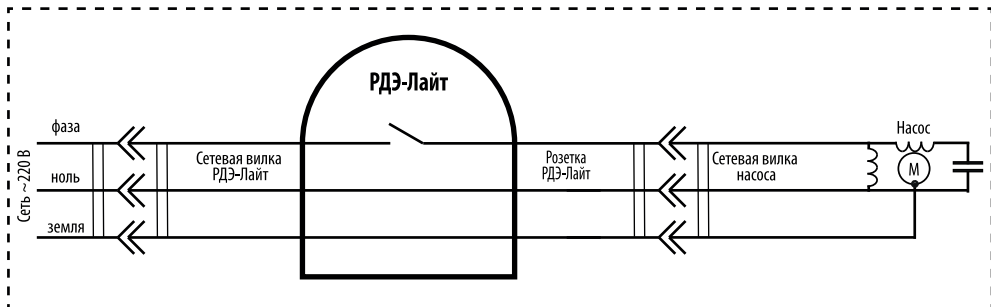


Пример 4. Подключение РДЭ для управления однофазным насосом мощностью P1 более 2.2 кВт, или трехфазным погружным насосом.

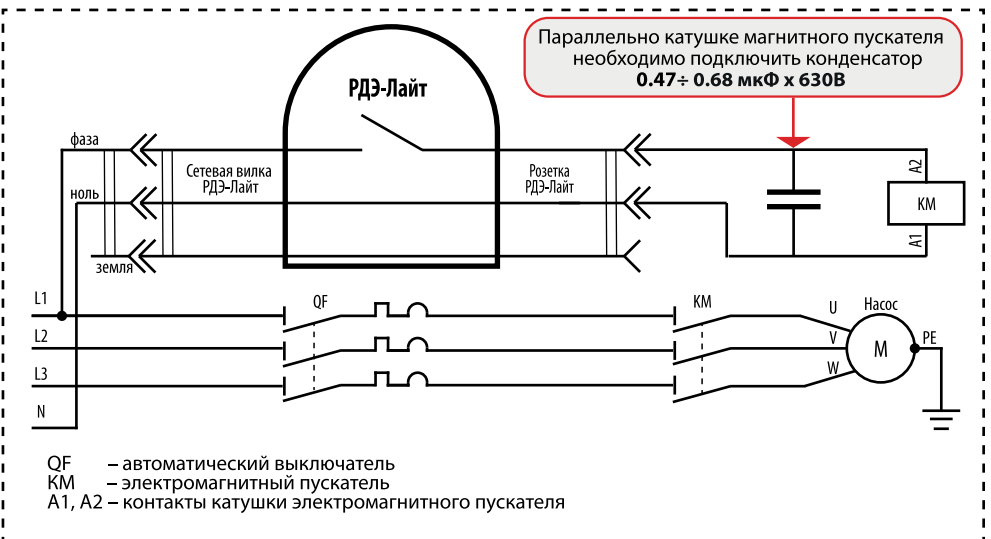


## 18. Электрические схемы подключения

### 18.1 Электрическая схема подключения насоса к реле давления серий РДЭ



### 18.2 Электрическая схема подключения реле давления серий РДЭ для управления трехфазным насосом через магнитный пускатель.



### 19. Правила настройки основных параметров

- 19.1 Для просмотра установленного значения нажмите на кнопку параметра. В течении трех секунд на дисплее будет отображаться действующее значение параметра.
- 19.2 Нажмите **два раза подряд** на кнопку параметра, который требуется изменить. Если в этот момент насос работает, то он отключится, а на дисплее **начнет мигать текущее значение параметра**.
- 19.3 **Мигание** текущего значения параметра **длится 5 секунд. Если** в течение **5 секунд не нажимать ни одну из кнопок**, то произойдет автоматический **возврат РДЭ** в рабочий режим **без изменения значения**.
- 19.4 Для **увеличения** мигающего значения **нажмите** ту же кнопку **столько раз, на сколько нужно увеличить его значение**. При достижении максимально возможного значения параметр перестает меняться.
- 19.5 Для **уменьшения** значения **нажмите и удерживайте кнопку**. Через одну секунду значение **начнет уменьшаться** до тех пор, пока держите кнопку. При достижении минимального возможного значения параметр перестает меняться.
- 19.6 Для **сохранения изменений не нажимайте ни одну из кнопок в течении 5 секунд. В момент сохранения** нового значения на индикаторе появится надпись **“ЗАП.”** и РДЭ перейдет в рабочий режим с новыми настройками.
- 19.7 Если **в режиме изменения параметра нажать любую другую кнопку, РДЭ** сохранит изменения и перейдет **в рабочий режим через 5 секунд**.

### 20. Включение/выключение защиты от неисправности мембраны гидроаккумулятора и звуковой сигнализации аварийных режимов

- 20.1 **Нажмите и отпустите одновременно любые две кнопки**, на дисплее будет отображаться **“ПАУ”**.
- 20.2 Для **включения/выключения звуковой сигнализации аварийных режимов** – нажмите кнопку **(B)**, на дисплее появится надпись **“Au.on”** или **“Au.oF”** соответственно.
- 20.3 Для **включения/выключения защиты от неисправности мембраны гидроаккумулятора** – нажмите кнопку **(t)**, на дисплее появится надпись **“GA.on”** или **“GA.oF”** соответственно.
- 20.4 Если **в течение пяти секунд не нажимать ни одну из кнопок, то прибор** автоматически **перейдет в рабочий режим**.

### 21. Краткое описание основных параметров

- 21.1 **“РbX.X”** – **верхнее давление**. Давление выключения насоса. Насос выключится после увеличения давления до уровня **“РbX.X”** с **задержкой одна секунда. Не может быть** установлено ниже, чем **“РНХ.X” + 0.2 бар (плюс 0.2 бар)**.

Обознач. на дисплее	Единица измерения	Диапазон регулировок	Заводская установка
PbX.X	бар	0.4 ÷ 9.9	<b>Pb28</b>



- 21.2 “РНХ.X” – **нижнее давление**. Давление включения насоса. Насос **включится** после снижения давления до уровня “РНХ.X” с **задержкой одна секунда**.  
**Не может быть** установлено **выше, чем “РвХ.X” – 0.2 (минус 0.2 бара)** и **ниже, чем “РСХ.X” + 0.2 бар (плюс 0.2 бар)**.

Обознач. на дисплее	Единица измерения	Диапазон регулировок	Заводская установка
РНХ.X	бар	0.2 ÷ 6.0	<b>PH 18</b>



- 21.3 “РСХ.X” – **давление “сухого хода”**. РДЭ **выключит насос** с целью **защиты его от “сухого хода”**, если давление в системе будет **ниже уровня “РСХ.X” в течение времени, установленного параметром “tXXX”** (п. 21.4, стр. 13)

Обознач. на дисплее	Единица измерения	Диапазон регулировок	Заводская установка
РСХ.X	бар	oF / 0.1 ÷ 4.0	<b>PCo5</b>

1 При “PCoF” - защита от “сухого хода” отключена.

**Не может быть** установлено **выше, чем “РНХ.X” – 0.2 бара (минус 0.2 бара)**.

**ВНИМАНИЕ!** Для отключения защиты насоса от “сухого хода” установите параметр “РСХ.X” в “PC.oF” путем уменьшения значения.



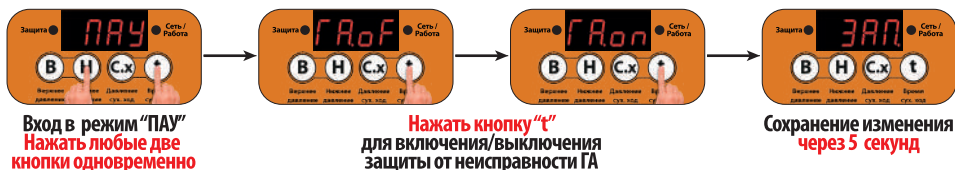
21.4 “tXXX” – задержка срабатывания защиты от “сухого хода” в секундах. Если во время работы насоса давление в системе водоснабжения не поднимется выше уровня “РСХ.X” до истечения времени “XXX”, то РДЭ отключит насос по функции защиты от сухого хода. На дисплее при этом отображается **C-E**. Для принудительного включения насоса нажмите любую кнопку.

Обознач. на дисплее	Единица измерения	Диапазон регулировок	Заводская установка
tXXX	секунды	1 ÷ 255	030

Рекомендуемые установки:  
 Для скважинных и дренажных насосов рекомендуемое значение параметра – “t005” ÷ “t030”.  
 Для поверхностных насосов рекомендуемое значение параметра – “t030” ÷ “t180”.



21.5 “ГA.on”/“ГA.oF” – включение/выключение защиты от неисправности мембраны гидроаккумулятора. Если после включения насоса, давление в системе поднимется от “РНХ.X” до “РbX.X” быстрее чем за три секунды, то насос отключится, а на дисплее отобразится “ГX↔P X.X”, где X - номер остановки (“X” принимает значения от 1 до 4), X.X – давление в системе водоснабжения (Например: **F1↔P 29**). При пятой останове РДЭ фиксирует неисправность мембраны гидроаккумулятора. При этом насос выключится аварийно, а на дисплее отобразится обозначение аварии в формате **FA-E**.  
 Заводская установка – “ГA.on” (защита от неисправности мембраны включена).



21.6 “Au.on/Au.oF” – включение/выключение звуковой сигнализации аварийных режимов.  
 Заводская установка – “Au.on”.



## 22. Практические советы по установке давлений включения и выключения насоса

- 22.1 Для исключения ложных срабатываний при резком открытии и закрытии кранов водоразбора в РДЭ предусмотрена **односекундная задержка включения/выключения насоса** при достижении соответствующих уровней "РНХ.Х" и "РbX.Х". Если насос подобран правильно, а начальное давление воздуха в гидроаккумуляторе установлено на 10-15% ниже "РНХ.Х", то давление в системе водоснабжения не будет иметь существенных отклонений от заданных уровней "РНХ.Х" и "РbX.Х". Если наблюдается большое отклонение давления от уровней "РНХ.Х" и "РbX.Х", то обратитесь к п. 11, стр. 5.
- 22.2 **Не рекомендуется** устанавливать давление выключения насоса – "РbX.Х" **выше 90% от максимального значения давления, которое может создать насос** в точке установки РДЭ при отсутствии водоразбора. **Для определения значения максимального давления** создаваемого насосом, необходимо **предпринять меры безопасности от разрыва трубопроводов, закрыть все краны водоразбора и включить насос** в электрическую сеть **минуя РДЭ давления**. Дождаться стабилизации давления и зафиксировать максимальное его значение в системе при работающем насосе.
- 22.3 Необходимо учесть, что **после выключения насоса давление в системе может опуститься на несколько десятых долей бара** по причине исчезновения напора создаваемого рабочими колесами насоса при его работе и постепенной стабилизации мембраны гидроаккумулятора. **Если** после выключения насоса **давление** в системе **снизится более чем на 0,5 бара**, то необходимо найти причину снижения и устранить её, так как в этом случае усложняется правильная настройка системы водоснабжения.
- 22.4 Значение **давления включения насоса – "РНХ.Х"** должно быть установлено на **10-15% выше чем начальное давление воздуха в гидроаккумуляторе**.
- 22.5 **Если нет манометра** для измерения начального давления воздуха в гидроаккумуляторе, то можно **определить** его значение **с помощью РДЭ**.  
Для этого следует:  
- **открыть кран водоразбора и дождаться включения насоса;**  
- **закрыть кран водоразбора и дождаться выключения насоса** после увеличения давления в системе до установленного значения "РbX.Х";  
- **отключить насос от РДЭ;**  
- **открыть кран водоразбора на небольшой расход воды и внимательно следить за показанием уровня давления на дисплее. Начало резкого падения давления на дисплее и есть начальное давление воздуха в гидроаккумуляторе.**
- 22.6 **Чем больше разница** между значениями "РНХ.Х" и "РbX.Х", тем больше запас воды в гидроаккумуляторе, и тем реже включается насос.

## 23. Практические советы по установке давления сухого хода

- 23.1 По умолчанию значение давления сухого хода – "РСХ.Х" установлено **0,2 бар**. Такое значение давления сухого хода подходит в большинстве случаев применения РДЭ для водоснабжения одноэтажного загородного дома.
- 23.2 Если РДЭ используется для водоснабжения многоэтажного загородного дома или коттеджа, то при установке значения давления сухого хода, необходимо учесть высоту столба воды от места установки РДЭ до самой верхней точки расположения крана водоразбора.  
Например: если РДЭ установлено в подвале трехэтажного коттеджа, то перепад высоты между местом установки РДЭ и самым верхним краном водоразбора может достигать **8-10 метров**, что примерно равно **0.8-1.0 бар (давление 1.0 бар создается столбом воды высотой 10.2м)**.  
В этом случае давление сухого хода необходимо установить на **0.2 бара** выше, чем давление создаваемое столбом воды между местом установки РДЭ и самым верхним краном водоразбора. **В данном случае это 1.0-1.2 бара.**
- 23.3 Необходимо помнить, что "РСХ.Х" не может быть установлен **выше чем "РНХ.Х" минус 0.2 бар**.

## 24. Использование функции контроля исправности гидроаккумулятора

Комфортная работа системы водоснабжения прямо зависит от исправности гидроаккумулятора. В процессе эксплуатации системы водоснабжения происходит постепенное снижение установленного начального давления воздуха в гидроаккумуляторе. Скорость снижения начального давления зависит от качества изготовления гидроаккумулятора и срока его эксплуатации. Правила установки начального давления в гидроаккумуляторе смотрите в п.11, стр. 5.

### 24.1 “GA.on”/“GA.oF” – включение/выключение контроля исправности мембраны гидроаккумулятора.

Если **после включения насоса, давление** в системе **поднимется от “РНХ.Х” до “РbX.X” быстрее чем за три секунды**, то РДЭ **после пятой проверки фиксирует неисправность мембраны гидроаккумулятора (п. 21.5, стр. 13)**. При этом, на дисплее выводится обозначение аварии в формате **“F A-E”**. В этом случае, необходимо произвести ремонт гидроаккумулятора или заменить мембрану.

**ВНИМАНИЕ!** Авария **“F A-E”** может появиться и в случае, когда давление воздуха в гидроаккумуляторе установлено значительно выше уровня **“РНХ.Х”**.

### 24.2 Возможны случаи, когда в системе водоснабжения **давление существенно превышает** уровень **“РbX.X”**.

Причинами такого превышения могут быть:

- слишком большая мощность насоса;
- маленькая емкость гидроаккумулятора;
- низкое начальное давление воздуха в гидроаккумуляторе или неисправность мембраны гидроаккумулятора.

Если **давление превысит** уровень **“РbX.X” более чем на 0.5 бар**, то РДЭ последовательно отображает на дисплее сообщение **“F RL a”** и значение действующего давления в системе. **“P XX”**.

**ВНИМАНИЕ!** Предупреждение **“F RL a”** не может появиться, если значение **“РbX.X”** установлено выше, чем максимальное измеряемое давление минус **0.5 бар**.

Сообщение **“F RL a”** является предупредительным и не прерывает работу насоса.

**ВНИМАНИЕ!** При изменении заводских настроек прибор самостоятельно рассчитывает величину превышения давления, при которой будет срабатывать предупреждение.

### 24.3 Возможны случаи, когда в системе водоснабжения **давление кратковременно падает ниже** уровня **“РНХ.Х”**.

Причинами такого явления могут быть:

- начальное давление воздуха в гидроаккумуляторе установлено выше уровня **“РНХ.Х”**;
- лопнула мембрана гидроаккумулятора.

Если **давление кратковременно падает ниже** уровня **“РНХ.Х”**, то РДЭ последовательно отображает на дисплее сообщение **“F RH a”** и значение действующего давления в системе. **“P XX”**.

**ВНИМАНИЕ!** Сообщение **“F RH a”** может появиться и в случае резкого открытия крана водразбора, расположенного рядом с РДЭ.

Сообщение **“F RH a”** является предупредительным и не прерывает работу насоса.

### 24.4 Для отключения режимов контроля начального давления воздуха в гидроаккумуляторе установите **“GA.oF” (п. 21.5, стр. 13)**.

## 25. Отключение насоса при температуре ниже 0°C

Если РДЭ установлен в неотопляемом помещении, то в холодное время года возможно замерзание воды в трубопроводах и насосе. Для исключения выхода насоса из строя при замерзании воды в трубопроводах **при температуре окружающей среды от 0 °C и ниже, РДЭ уходит в аварийный режим с отключением насоса**, а на дисплее отображается **“E L-E”**.

**ВНИМАНИЕ!** При температуре окружающей среды ниже 0 °C необходимо слить воду из системы водоснабжения и насосной части.

**ВНИМАНИЕ!** При температуре **ниже 5°C или выше 60°C параметр давления в системе** будет чередоваться с значением температуры воды **“P XX ↔ XXX°”** или **“P XX ↔ -XX°”**, где **“XXX°” / “-XX°”** - температура воды в °C.

## 26. Возможные неисправности и методы их устранения

Таблица 3

Признаки	Причины	Методы устранения
1. Не горит ни один из светодиодов и дисплей.	1.1 Нет сетевого питания.	1.1 Проверить наличие сетевого напряжения. 1.2 Отнести в сервисную мастерскую.
2. Неправильные показания уровня давления.	2.1 Корректировка нулевого показания была проведена при наличии давления в системе водоснабжения. 2.2 Датчик давления засорился или вышел из строя по причине работы РДЭ в системе с температурой воды более 90°C или отсутствия фильтра грубой очистки.	2.1 Сбросить давление в системе и провести корректировку нулевого показания 2.2 Отнести в сервисную мастерскую.
3. РДЭ не выключает насос.	3. Произошло залипание контактов силового реле по причине подключения насоса с мощностью Р1 превышающей разрешенное значение для данного прибора.	3 Отнести в сервисную мастерскую.
4. На дисплее отображается PE-0 или PE-1. <b>Насос не работает.</b>	4. Возникла неисправность датчика давления.	4 Отнести в сервисную мастерскую.
5. На дисплее отображается надпись 9000.	5. Сбой программы.	5 Отнести в сервисную мастерскую.

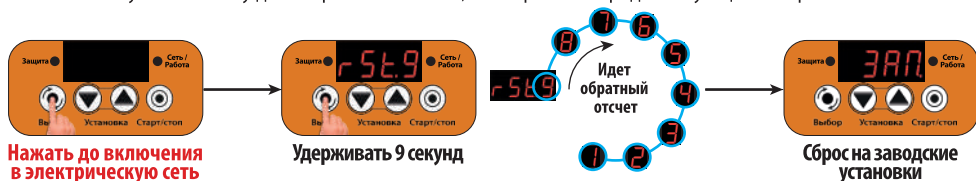
## 27. Сброс всех параметров на заводские установки

27.1 Отключите РДЭ из электрической сети.

27.2 Нажмите кнопку **(B)** – “Верхнее давление”, и удерживая ее, включите РДЭ в электрическую сеть.

27.3 На дисплее начнется отсчет “rSt.X”, где “X” меняется от 9 до 0, а каждое изменение значения “X” сопровождается звуковым сигналом. При достижении “X” значения “0” на дисплее появится надпись “ЗАП.” РДЭ перейдет в рабочий режим с заводскими настройками.

27.4 Если отпустить кнопку до завершения отсчета, то сохранятся предшествующие настройки.

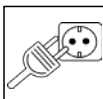


Нажать до включения в электрическую сеть

Удерживать 9 секунд

Сброс на заводские установки

Включить в электрическую сеть с нажатой кнопкой “Выбор”



**ВНИМАНИЕ!** При отключении сетевого напряжения РДЭ сохраняет все настройки. При восстановлении сетевого напряжения РДЭ включится в работу согласно последним установленным настройкам. При этом все аварийные режимы будут сброшены, а таймеры начнут новый отсчет времени.

**При сбросе на заводские настройки все параметры РДЭ будут приведены к заводским настройкам в соответствии с таблицей 2, стр. 4.**



## 28. Корректировка нулевого показания давления

28.1 Производитель проводит предварительную установку показания датчика давления на ноль **при текущем атмосферном давлении** и **высоте над уровнем моря 226 метров**. Каждые **100 метров** изменения высоты места расположения РДЭ относительно точки заводской установки меняют показание прибора на **0.012 бар**. Изменение **атмосферного давления** на **7.5 мм рт.ст.** меняет показание прибора на **0.01 бар** в сторону изменения атмосферного давления.

28.2 Если при включении в электрическую сеть при нулевом давлении в системе водоснабжения РДЭ показывает давление **более чем 0.2 бар** или **менее чем - 0.2 бар (минус 0.2 бар)**, то **необходимо провести корректировку** показания датчика давления.

**Для этого:**

- **отключите** провод насоса от выхода РДЭ и **сбросьте давление** в системе водоснабжения **до нуля**;
- **нажмите и отпустите одновременно любые две кнопки**, на дисплее будет отображаться "ПАУ";
- **нажмите одновременно и удерживайте** кнопки **(H)** и **(C.X)** – в течение **девяти секунд**.

При этом на дисплее будет идти **отсчёт** в формате "CALX", где **X** меняется от **9** до **0**. При достижении параметром **X** значения **0** произойдёт обнуление показания датчика давления, на дисплее появится надпись "ЗАП.", и РДЭ перейдёт в рабочий режим с нулевым уровнем давления.

**ВНИМАНИЕ!** Перед корректировкой нулевого показания необходимо сбросить давление в системе до нуля.

28.3 Если отпустить кнопки до завершения отсчета, то корректировка нулевого показания проведена не будет.



## 29. Гарантийные обязательства

- 29.1 РДЭ должно использоваться в соответствии с инструкцией по эксплуатации. В случае нарушения правил транспортировки, хранения, установки, подключения и настройки, изложенных в инструкции, гарантия недействительна.
- 29.2 Гарантийный срок эксплуатации изделия – **24 месяца**. Начинает исчисляться от даты продажи оборудования, которая подтверждена соответствующей записью, заверенной печатью Продавца в Гарантийном талоне.
- 29.3 Гарантийный срок на запасные части, замененные вне гарантийного срока на оборудование, составляет – **6 месяцев** с даты выдачи отремонтированного РДЭ официальным сервисным центром.
- 29.4 Гарантийный срок на работы, произведенные в официальном сервисном центре, составляет – **12 месяцев**.
- 29.5 В случае выхода изделия из строя в течение гарантийного срока эксплуатации по вине изготовителя владелец имеет полное право на бесплатный ремонт.
- 29.6 Изделие на гарантийный ремонт принимается с правильно и полностью заполненным гарантийным талоном, с указанием модели, даты продажи, с подписью и печатью продавца. Без предъявления гарантийного талона претензии к качеству изделия не принимаются, гарантийный ремонт **не производится**.
- 29.7 **Гарантийное обслуживание не производится:**
- при невозможности однозначной идентификации изделия, при наличии в Гарантийном талоне незаверенных исправлений, по истечении гарантийного срока,
  - если нормальная работа оборудования может быть восстановлена его надлежащей настройкой и регулировкой, восстановлением исходной информации в доступных меню, очисткой изделия от пыли и грязи, проведением технического обслуживания изделия,
  - если неисправность возникла вследствие влияния бытовых факторов (влажность, низкая или высокая температура, пыль, насекомые и т.д.),
  - если изделие имеет внешние и/или внутренние механические, коррозионные или электрические повреждения, произошедшие по вине владельца изделия или возникшие в результате эксплуатации изделия с нарушениями требований инструкции по эксплуатации,
  - если у изделия поврежден электрический кабель и/или имеются следы вскрытия,
  - в случаях выхода из строя элементов входной цепи (варистор, конденсатор, защитный диод), что является следствием воздействия на прибор высокого напряжения или импульсной помехи сети питания,
  - в случаях выхода из строя элементов выходной цепи (симистор, электромагнитное реле), что является следствием короткого замыкания в цепи питания насоса или подключения насоса большей мощности, чем допускается характеристиками прибора.
- Во всех перечисленных случаях компания, осуществляющая гарантийное обслуживание, оставляет за собой право требовать возмещение расходов, понесенных при транспортировке, диагностике, ремонте и обслуживании оборудования, исходя из действующего у неё прейскуранта.**
- 29.8 По истечении гарантийного срока ремонт производится на общих основаниях и оплачивается владельцем по тарифам, установленным ремонтной мастерской.
- 29.9 Изготовитель не несет ответственности за возможные расходы, связанные с монтажом/демонтажом оборудования.

### 30. Графические обозначения режимов работы светодиодов

Для улучшения информативности обозначения предупредительных сигналов, режимов работы и аварийных состояний используются комбинации световых и звуковых сигналов.

Графические обозначения режимов работы светодиодов приведены в **таблице 4**.

Таблица 4

Цвет светодиода	Не горит	Мигает (1 раз в 2 сек.)	Горит постоянно
Зеленый	3○	3◐	3●
Красный	К○	К◐	К●

### 31. Таблица индикации рабочих и предупредительных режимов

Таблица 5

Дисплей	Светодиоды		Звук	Описание режима работы
	Зел.	Красн.		
ПАУ	К○	3○	Нет	Режим паузы. <b>Насос не работает.</b>
P X.X	К○	3●	Нет	<b>Насос работает.</b> "X.X" – давление в системе водоснабжения.
P X.X	К○	3◐	Нет	<b>Насос не работает.</b> "X.X" – давление в системе водоснабжения.
P X.X ↔ TTTT	K <sup>1</sup>	3 <sup>1</sup>	Нет	Температура воды в месте установки РДЭ ниже 5°C или выше 60°C. "X.X" – давление в системе водоснабжения. "TTTT" – температура воды в месте установки ( <b>п. 25, стр. 15</b> ).
GA.Hi ↔ P X.X	К○	3◐◐	1 раз в 2 секунды	Начальное давление воздуха в гидроаккумуляторе установлено выше значения "PHX.X".
GA.Lo ↔ P X.X	К○	3◐◐	1 раз в 2 секунды	- низкое начальное давление в гидроаккумуляторе; - слишком мощный насос; - маленькая емкость гидроаккумулятора.

1. Светодиодная индикация соответствует текущему режиму работы РДЭ.

### 32. Таблица индикации аварийных режимов

Таблица 6

Дисплей	Светодиоды		Звук	Описание причин аварии
	Зел.	Красн.		
<b>С-Е</b>	К●	3○	1 раз в 2 секунды	Окончательный останов от сухого хода <b>в режиме всасывания</b> .
<b>ГА-Е</b>	К●	3○	1 раз в 2 секунды	Окончательный останов <b>"от неисправности мембраны гидроаккумулятора"</b> .
<b>РЕН</b>	К●	3○	1 раз в 2 секунды	Производится попытка провести <b>корректировку нулевого показания</b> при наличии давления в системе водоснабжения.
<b>РЕLo</b>	К●	3○	1 раз в 2 секунды	Производится попытка провести <b>корректировку нулевого показания</b> при вакууме в системе водоснабжения.
<b>EL-E</b>	К●	3○	1 раз в 2 секунды	<b>Поверхностный насос выключен аварийно</b> по причине <b>температуры воды ниже 0°C</b> в насосной части.
<b>PE-0PE-</b>	К●	3○	1 раз в 2 секунды	<b>Неисправен датчик давления.</b>

### 33. Гарантийный талон

**Уважаемый покупатель! Благодарим Вас за покупку.  
Пожалуйста, ознакомьтесь с условиями гарантийного обслуживания.**

Гарантийный срок – 24 месяца со дня продажи.

Наименование “ \_\_\_\_\_ ”

Дата продажи “ \_\_\_\_\_ ” \_\_\_\_\_ 202\_\_ г.

Подпись продавца \_\_\_\_\_ / \_\_\_\_\_ /  
(подпись) (Ф.И.О.)

Печать торгующей организации \_\_\_\_\_ м. п.

Информация о приборе, отображаемая на дисплее при включении прибора в сеть:

ВЕРСИЯ ПО	СЛУЖЕБНАЯ ИНФОРМАЦИЯ ДЛЯ ПРОИЗВОДИТЕЛЯ
7.1L	XX.X.X

Например: →

**Внимание!** Гарантийный талон без указания наименования оборудования, даты продажи, подписи продавца и печати торгующей организации **НЕДЕЙСТВИТЕЛЕН!**



ТЕХ. ПОДДЕРЖКА

#### Контакты технической поддержки:

Телефон: 8-800-300-63-80 (Звонок по России бесплатный)

E-mail: [help@extra-aquacontrol.ru](mailto:help@extra-aquacontrol.ru)

+7 (909) 949-17-74

Адреса всех сервисных центров можно найти на сайте:

**[www.extra-aquacontrol.ru](http://www.extra-aquacontrol.ru)**

**Инструкция по эксплуатации электронного реле давления  
“EXTRA Акваконтроль” РДЭ-Лайт-10-2.2**

**Разработано: ООО «Акваконтроль»**

124681, г. Москва, г. Зеленоград, корпус 1824, этаж 1, помещение XXII

**Производитель: «ЧЖЭЦЯН ЯНМАН ТЕКНОЛОДЖИ КО., ЛТД»**

3152, КОРПУС 3, №830, ЗАПАДНАЯ ДОРОГА ВЭНЬИ, РАЙОН СИХУ, ХАНЧЖОУ, КИТАЙ

**Официальный сервисный центр: ИП Ахмедиев М. Н.**

141595, Московская область, Солнечногорский р-н,

Ленинградское шоссе, 49-й километр, дом 8