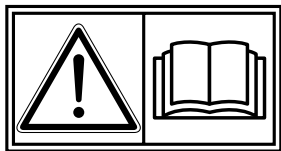


2023-12-07



# *Руководство по эксплуатации*

## **БЕНЗИНОВЫЕ ЭЛЕКТРОАГРЕГАТЫ**

**ЕВ 3.0/230-Н**

**ЕВ 5.0/230-Н**



# 1. ВВЕДЕНИЕ

---

## Данное руководство действительно для бензиновых электроагрегатов EB3.0/230-Н, EB5.0/230-Н.

---

Конструкция установок, используемые в них материалы и технология изготовления обеспечивают их высокие технические и эксплуатационные характеристики. Только хорошее знание органов управления, грамотное и своевременное техобслуживание, соблюдение правил безопасности могут гарантировать длительную, надежную и безопасную работу электроагрегатов.

---

**Внимательно изучите данное Руководство, прилагаемые «Руководство по эксплуатации двигателей Honda GX», «Руководство по эксплуатации генераторов Linz» и строго следуйте их рекомендациям. Не допускайте к работе с электроагрегатами лиц, не знакомых с правилами обращения с подобными установками и детей. В случае затруднений в эксплуатации обращайтесь к АО «МНПО «ЭНЕРГОСПЕЦТЕХНИКА».**

---

Информация, содержащаяся в данном издании, основана на данных, доступных на момент публикации. В дальнейшем в конструкцию установок могут вноситься изменения без предварительного уведомления.

В случае смены владельца, вместе с электроагрегатом должно передаваться данное Руководство, а также прилагаемые «Руководство по эксплуатации двигателей Honda GX», «Руководство по эксплуатации генераторов Linz».

## 2. НАЗНАЧЕНИЕ

Электроагрегаты предназначены для использования в качестве автономного источника электроэнергии переменного тока. Основные технические характеристики электроагрегатов представлены в Таблице 1.

Электроагрегаты предназначены для работы в следующих условиях:

- температура окружающего воздуха от минус 40°C до плюс 50°C;
- относительная влажность воздуха до 98% при температуре плюс 25°C.
- высота над уровнем моря – до 3000 м;
- запылённость воздуха – до 0,5 г/м.куб.

Номинальная мощность электроагрегатов обеспечивается при температуре окружающего воздуха до 40°C, высоте над уровнем моря до 1000 м, относительной влажности воздуха до 98% при температуре 25 °C

При эксплуатации электроагрегатов в условиях высоты над уровнем моря более 1000 м снижение мощности составляет 4% на каждые дополнительные 500 м высоты. В случае повышения температуры более 40°C снижение мощности составляет 4% на каждые дополнительные 5°C

Климатическое исполнение электроагрегатов – УХЛ2 по ГОСТ 15150.

## ТЕХНИЧЕСКИЕ ХАРАКТЕРИСТИКИ ЭЛЕКТРОАГРЕГАТОВ

Таблица 1

	ЕВ3.0/230-Н	ЕВ5.0/230-Н
Номинальная мощность, кВА	3,0	4,2
Род тока	Переменный, однофазный	Переменный, однофазный
Номинальное напряжение, В	230	230
Номинальная частота, Гц	50	50
Номинальный коэффициент мощности (cos φ)	1	1
Двигатель	Honda GX200 H 2	Honda GX270
Мощность двигателя, кВт (при 3600 об/мин)	4,8	6,3
Способ запуска двигателя	ручной	ручной
Топливо	бензин с октановым числом 92	бензин с октановым числом 92
Емкость топливного бака, л	3,6	5,3
Емкость масляной системы, л	0,6	1,1
Частота вращения, об/мин	3000	3000
Расход топлива при 100% нагрузке, л/ч	1,6	2,4
Генератор / степень защиты	синхронный Linz SP10S D / IP23	синхронный Linz SP10M F / IP23
Тип розеток отбора мощности / количество	16А / 2 шт.	32А / 1 шт. 16А / 1 шт.
Степень автоматизации по ГОСТ 21671	1	1
Масса, кг	42	71
Габаритные размеры, мм:	580 x 405 x 415	840 x 550 x 540

### **3. СОСТАВ И КОМПОНОВКА ЭЛЕКТРОАГРЕГАТОВ**

Электроагрегат представляет собой комплексную установку, являющуюся автономным источником электрической энергии и состоящую из следующих основных частей: первичного двигателя, электрогенератора, регулирующей и контролирующей аппаратуры, вспомогательных элементов.

Двигатель и одноопорный (т. е. имеющий только один подшипник в задней крышке), генератор представляют собой единый блок, установленный на раму через виброизоляторы. Крутящий момент от двигателя к генератору передается через коническое сопряжение коленвала двигателя и ротора генератора. В результате ротор генератора и коленвал двигателя образуют единый трехопорный вал.

Топливный бак закреплен на двигателе. Рама, представляющая собой каркас из гнутых труб, служит для размещения узлов электроагрегата и его защиты от механических повреждений и перемещения.

#### **ДВИГАТЕЛЬ**

Двигатели Honda серии GX – карбюраторные, одноцилиндровые, четырехтактные, воздушного охлаждения. Система зажигания – бесконтактная. Система смазки – разбрызгиванием, с датчиком уровня масла.

---

**Внимание! Наличие системы защиты двигателя не освобождает пользователя от проверки уровня масла перед каждым пуском двигателя!**

---

Масло в картер двигателя заливается через заливную горловину, слив – через сливную пробку. Уровень масла проверяется щупом, совмещенным с пробкой маслозаливной горловины. Подробное описание приведено в прилагаемом «Руководстве по эксплуатации двигателей Honda GX».

Двигатель оборудован центробежным всережимным регулятором частоты вращения, воздействующем на положение дроссельной заслонки.

---

**Внимание! Отличительной особенностью работы двигателя в составе электроагрегата является необходимость сохранения постоянной частоты вращения при различных нагрузках. Поэтому, положение рычага регулирования частоты вращения первичных двигателей электроагрегатов устанавливается и стопорится на заводе – изготовителе.**

**Частота вращения (3000 об./мин) может корректироваться регулировочным винтом . Регулировочный винт и стопор рычага регулирования частоты вращения опломбированы.**

**В период гарантийного срока запрещается изменять положение рычага! Нарушение пломбы влечет снятие гарантийных обязательств!**

---

Питание двигателя осуществляется от топливного бака, в верхней части которого имеется заливная горловина с крышкой. Бензопровод, соединяющий топливный бак с карбюратором, снабжен топливным фильтром. Очистка воздуха, поступающего в цилиндры двигателя осуществляется воздушным фильтром.

Глушитель уменьшает шум отработавших газов при выходе их в атмосферу. Встроенный в глушитель искрогаситель исключает выброс искр. Глушитель имеет защитное ограждение, предохраняющее обслуживающий персонал от возможных ожогов.

Двигатель запускается в зависимости от исполнения вручную, с помощью возвратно-пускового механизма

Двигатель имеет принудительную воздушную систему охлаждения, в которую входят совмещенный с маховиком воздушный вентилятор и направляющий кожух. Во время работы двигателя воздух, засасываемый вентилятором через входные отверстия кожуха, подается к цилиндрам и головкам цилиндров, обеспечивая теплосъем с нагретых поверхностей.

---

**Более подробно конструктивные и эксплуатационные особенности двигателя представлены в прилагаемом «Руководстве по эксплуатации двигателей Honda GX».**

---

## **ГЕНЕРАТОР**

Электроагрегаты оснащены синхронными двухполюсными бесщёточными генераторами переменного тока напряжением 230 и 400 В частотой 50 Гц с конденсаторной системой возбуждения и регулирования напряжения. Степень защиты генераторов – IP 23.

Генераторы одноопорные, имеющие один подшипник в задней крышке корпуса. Сочленение ротора генератора обеспечивается конусным соединением, для чего хвостовик коленвала выполнен в форме конуса, а по оси ротора имеется соответствующее отверстие. Образовавшаяся конструкция фиксируется осевой шпилькой. Корпус генератора фланцевым соединением крепится к двигателю.

Для охлаждения обмоток генератора на его валу, со стороны привода, установлен вентилятор. Задняя часть генератора закрыта защитной крышкой. Крышка выполнена в виде решетки, через которую поступает охлаждающий воздух. Выброс воздуха осуществляется через соответствующие отверстия в передней (фланцевой) части корпуса генератора.

Блок выводов генератора установлен на генератор и представляет собой пластмассовый бокс с установленными в нем элементами электромонтажа и розетками для отбора мощности, автоматическим выключателем и индикатором напряжения. На торцевой поверхности блока размещены розетки отбора мощности.

## **4. КОНСЕРВАЦИЯ И ХРАНЕНИЕ**

Электроагрегат поставляется потребителю без консервации. Электроагрегат может храниться в сухих вентилируемых помещениях или под навесом на открытой площадке при колебаниях температуры окружающего воздуха от минус 50°С до плюс 50°С и относительной влажности воздуха до 98 %. Помещение для хранения должно быть хорошо вентилируемым, защищённым от проникновения в него газов, паров кислот, аммиака и других веществ, способных вызвать коррозию. Пол помещения, площадка под навесом должны иметь поверхность, стойкую к образованию крошки, песка, пыли и др., выдерживать нагрузку, создаваемую изделиями, устанавливаемыми на хранение, и средствами механизации складских работ, быть удобными для уборки. Пол навеса должен иметь уклон от середины к краям от 1 до 2 градусов. При возвышении пола над поверхностью земли менее 0,2 м вокруг навеса должны быть устроены водоотводные канавы (кюветы).

## **5. ЗАПАСНЫЕ ЧАСТИ, ИНСТРУМЕНТ И ПРИНАДЛЕЖНОСТИ**

В комплект ЗИП электроагрегата входят:

- ключ свечной – 1 шт;

## **6. МАРКИРОВКА И ПЛОМБИРОВАНИЕ**

Электроагрегат имеет табличку с указанием:

- товарного знака предприятия-изготовителя;
- типа электроагрегата;
- мощности электроагрегата;
- номинального напряжения;
- номинального тока;
- номинальной частоты;
- заводского номера.

## **7. ТРАНСПОРТИРОВАНИЕ**

Перед транспортированием электроагрегата необходимо выполнить следующее:

- проверить комплектность документации;
- закрепить части электроагрегата, которые могут смещаться от сотрясения при транспортировании
- защитить легкоповреждаемые части;
- закрыть все входные и выходные отверстия трубопроводов;

Электроагрегат допускает в нерабочем состоянии транспортирование всеми видами транспорта. Транспортирование должно осуществляться в соответствии с правилами перевозки грузов и техническими требованиями погрузки и крепления грузов, действующими на данном виде транспорта.

Электроагрегат может транспортироваться при температуре окружающего воздуха от минус 50°С до плюс 50°С и относительной влажности воздуха до 98%.

Подъём электроагрегата осуществляется за верхние трубы рамы.

## 8. МЕРЫ ПРЕДОСТОРОЖНОСТИ

Не пользуйтесь электроагрегатом рядом с дизельным топливом, бензином или газовым топливом, так как это может привести к взрыву или пожару.

Не заливайте топливо в топливный бак при работающем двигателе. Не курите, и не пользуйтесь открытым пламенем поблизости от топливного бака. Будьте осторожны во время заливки в бак топлива, не допускайте проливания топлива. Если вы случайно пролили топливо, то перед запуском двигателя тщательно соберите разлившееся топливо тряпкой и не запускайте двигатель до тех пор, пока топливо не высохнет.

Вблизи электроагрегата не должно быть легковоспламеняющихся материалов. Не включайте электроагрегат внутри закрытой комнаты, в погребе, в тоннеле. Работающий электроагрегат должен находиться в хорошо проветриваемом месте. Несоблюдение этого правила может привести к перегреванию двигателя, а также к отравлению находящихся поблизости людей содержащимися в выхлопных газах угарным газом. Электроагрегат должен располагаться на расстоянии не менее одного метра от здания или других конструкций.

---

**Работа электроагрегата в помещении допускается только после доработки агрегата и помещения специализированными организациями, уполномоченными МНПО «Энергоспецтехника».**

---

Не помещайте электроагрегат в закрытую нишу и не закрывайте его кожухом – в замкнутом пространстве он может перегреваться. Если электроагрегат закрывается кожухом для того, чтобы защитить его от атмосферных воздействий в то время, когда он не используется, то перед включением электроагрегата не забудьте снять с него защитный кожух.

Электроагрегат во время работы должен располагаться на твердой, ровной, горизонтальной поверхности, сооружение специального фундамента не требуется. Если электроагрегат будет установлен на наклонной поверхности, то это приведет к нарушению его нормальной смазки. В этом случае может произойти заклинивание поршня, даже если масло залито выше метки верхнего уровня.

Не включайте электроагрегат под дождем или в условиях высокой влажности. Не прикасайтесь к частям электроагрегата мокрыми руками. Если на электроагрегат попала вода, то перед включением обязательно протрите его тряпкой и высушите. Не лейте воду на электроагрегат, не мойте его водой.

Перед каждым включением электроагрегата проверяйте, что он правильно заземлен. Невыполнение этого требования может привести к летальному исходу.

При зарядке или выполнении технического обслуживания аккумулятора запрещается курить. При зарядке аккумулятора выделяется водород, который при смешивании с воздухом образует взрывоопасную смесь. Эта смесь может взорваться при загорании электрической дуги или при наличии открытого пламени. Обслуживание аккумулятора должно выполняться в хорошо проветриваемом помещении, и поблизости от аккумулятора не должно быть открытого пламени и искр.

Во время работы электроагрегата и в течение некоторого времени после его выключения



двигатель может быть очень горячим. Рядом с электроагрегатом не должно быть горючих материалов. Будьте осторожны, не прикасайтесь к горячим деталям двигателя, особенно в области глушителя. Невыполнение этого требования может привести к серьезным ожогам.

Не разрешайте детям и посторонним людям находиться рядом с работающим электроагрегатом.

Совершенно необходимо, чтобы вы были знакомы с правилами безопасной эксплуатации электроинструмента или электроприбора, который будет запитываться от генератора. Все операторы должны прочесть, понять и строго соблюдать инструкции, изложенные в руководстве для пользователя электроинструмента или электроприбора. Следует детально разобраться в применениях электроинструмента и накладываемых на применения ограничениях. Выполняйте все указания, содержащиеся на наклейках и в предупреждающих табличках. Храните в надежном месте все руководства и другую сопровождающую электроприборы техническую документацию для того, чтобы обращаться к ней по мере необходимости.

Пользуйтесь только сертифицированными удлинительными шнурами. Если электроинструмент или электроприбор используется на открытом воздухе, пользуйтесь только теми удлинительными шнурами, на которых имеется маркировка «Для наружного применения». Удлинительные шнуры, когда они не используются, должны храниться в сухом и хорошо проветриваемом помещении.

Обязательно переведите выключатель электроагрегата в выключенное положение и отсоедините от генератора электроинструменты или электроприборы, если электроагрегат не используется, а также перед выполнением технического обслуживания.

Категорически запрещается самостоятельно изменять конструкцию топливной системы: устанавливать любые дополнительные топливные баки, топливные фильтры, шланги, краники, электромагнитные запоры, насосы и т.п.; переделывать двигатель для работы на газообразном топливе.

## **ОСНОВНЫЕ ПРАВИЛА ЭЛЕКТРОБЕЗОПАСНОСТИ**

Эксплуатация электроагрегата должна производиться в строгом соответствии с требованиями «Правил техники электробезопасности при эксплуатации электроустановок». Обслуживающий персонал должен иметь квалификационную группу согласно «Правилам технической эксплуатации электроустановок потребителей».

Лиц, обслуживающих электроагрегат, необходимо периодически инструктировать о правилах безопасной эксплуатации электроагрегата.

Электроагрегат является источником электроэнергии с высоким напряжением. Это напряжение является опасным для жизни в случае соприкосновения человека с токоведущими частями. Во избежание поражения электрическим током при эксплуатации электроагрегата следует строго выполнять следующие указания:

- при подключении к выводным штепсельным розеткам нагрузочных вилок во время работы электроагрегата предварительно убедитесь в том, что выключи-

- чатель нагрузки находится в положении «ОТКЛЮЧЕНО»;
- не касайтесь токоведущих частей при работе электроагрегата;
- не допускайте работы электроагрегата при замыкании на корпус, некачественном заземлении, ослаблении крепления и других неисправностях.
- электроагрегат во время работы должен быть заземлен. Заземление должно соответствовать правилам устройства электроустановок.

### **ПРИ ЭКСПЛУАТАЦИИ АГРЕГАТА ЗАПРЕЩАЕТСЯ:**

- работа с открытой крышкой блока управления и снятым кожухом генератора;
- работа с неисправной изоляцией электрической части;
- работа с неисправным выключателем;
- работа при появлении дыма или запаха горячей изоляции;
- работа с поврежденной кабельной вилкой или кабелем подключаемой нагрузки.

## **9. ПОРЯДОК УСТАНОВКИ**

Электроагрегат следует устанавливать на горизонтальной твердой площадке, которая должна обеспечивать:

- удобство обслуживания со всех сторон, предусмотрев проходы шириной не менее 1 м;
- удобство для снабжения топливом;
- хорошие условия для охлаждения и отвода выхлопных газов.

---

**Работа электроагрегата в помещении допускается только после доработки агрегата и помещения специализированными организациями, уполномоченными МНПО «Энергоспецтехника».**

---

## **10. ПОДГОТОВКА К РАБОТЕ**

Перед каждым запуском электроагрегат должен быть проверен и подготовлен к работе:

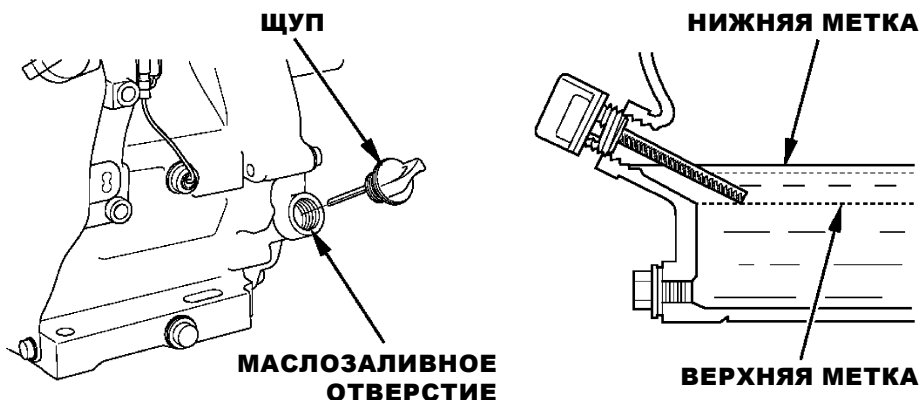
- произвести внешний осмотр электроагрегата, проверить состояние двигателя, генератора, блока выводов генератора, электромонтажа, кабельной сети, надежность крепления составных частей;
- проверить уровень топлива и масла и, при необходимости, произвести заправку их до нормы;
- установить заземляющее устройство и соединить его проводником со шпилькой заземления на раме электроагрегата;
- подключить нагрузку к электроагрегату (при этом выключатели потребителей должны быть в положении «отключено»).

## **ПРОВЕРКА УРОВНЯ МАСЛА В ДВИГАТЕЛЕ**

**Проверка уровня масла – перед каждым запуском!  
Замена масла – каждые 100 часов работы либо 6 месяцев!**

Перед тем, как проверить уровень масла или долить масла в картер, убедитесь, что двигатель прочно установлен на ровной, горизонтальной поверхности и остановлен.

- Для проверки уровня масла в картере следует вставить щуп для измерения уровня масла в маслозаливное отверстие, не заворачивая его.
- Если масло на щупе находится ниже отметки минимального уровня, то необходимо долить в картер моторное масло рекомендуемого класса (см. прилагаемое «Руководство по эксплуатации двигателей Honda GX») и довести его уровень до верхней метки щупа.
- Замените масло, если оно загрязнено.
- При эксплуатации двигателя на всесезонном масле следует учитывать, что при высоких температурах окружающего воздуха возрастает расход масла.



## **ПРОВЕРКА УРОВНЯ ТОПЛИВА**

- Остановите двигатель и отверните крышку топливного бака.
- Разрешается использовать только неэтилированные сорта бензина.
- Перед заполнением топливного бака перекройте топливный кран.
- При заполнении бака обязательно используйте сетчатый фильтр бензобака.

**Соблюдайте все меры пожарной безопасности!**

**Не заливаете топливо при работающем или горячем двигателе!**

**Не допускайте попадания в топливо пыли, грязи, воды и других посторонних материалов!**

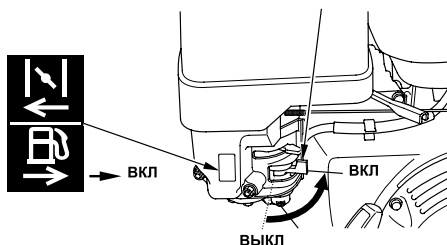
**Перед запуском двигателя тщательно удалите тряпкой случайно пролитое топливо!**

**При заливке топлива рядом с электроагрегатом не должно быть открытого пламени!**

# 11. ПУСК ЭЛЕКТРОАГРЕГАТА

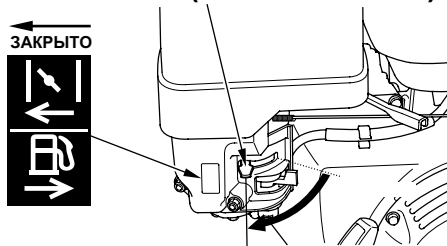
- Проверьте уровни заливки масла и топлива
- Подключите нагрузку к электроагрегату (при этом выключатели потребителей должны быть в положении «отключено»);
- Откройте топливный кран.

## ТОПЛИВНЫЙ КРАН



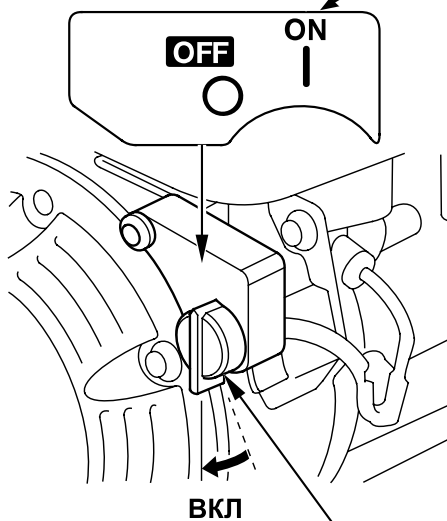
- Рычаг привода воздушной заслонки переведите в положение «ЗАКРЫТО» (если двигатель холодный или запуск производится при низкой температуре окружающего воздуха). При запуске горячего двигателя или при высокой температуре окружающего воздуха воздушная заслонка открывается наполовину или оставляется полностью открытой.

## РЫЧАГ ПРИВОДА ВОЗДУШНОЙ ЗАСЛОНКИ (ИСПОЛНЕНИЕ А)



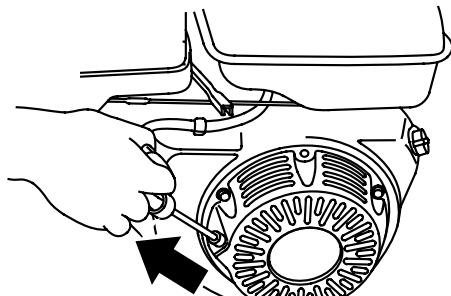
- Переведите выключатель двигателя в положение «I» ВКЛ. (ON)

«I» ВКЛ.



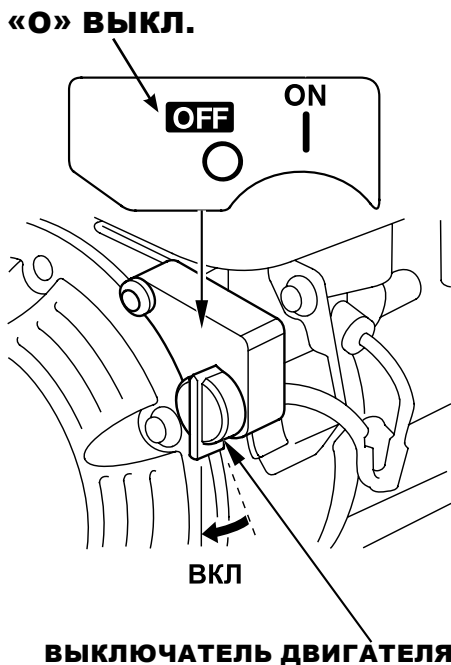
## ВЫКЛЮЧАТЕЛЬ ДВИГАТЕЛЯ

- Плавно потяните рукоятку пускового устройства, до тех пор, пока не почувствуете сопротивление механизма.
- Это означает, что поршень двигателя находится в начале такта сжатия. Верните рукоятку пускового устройства в исходное положение, затем энергично (быстро) вытяните ее.
- Не следует полностью вытягивать трос пускового устройства.
- После пуска двигателя, аккуратно придерживая рукоятку, дайте ей возможность вернуться в исходное положение.



## 12. ОСТАНОВ ЭЛЕКТРОАГРЕГАТА

- Отключите нагрузку
- Дайте двигателю поработать 2-3 минуты
- Переведите выключатель двигателя в положение ВЫКЛ «О» (OFF)
- Для двигателя с электростартерным запуском ключ замка зажигания переведите в положение ВЫКЛ «О» (OFF)
- После останова двигателя плавно и без лишних усилий потяните рукоятку пускового устройства, пока не почувствуете сопротивление механизма, и верните рукоятку в исходное положение. Данная операция необходима для того, чтобы предотвратить возможность попадания влажного воздуха в камеру сгорания двигателя через открытые клапаны.



## 13. ПОДКЛЮЧЕНИЕ ПОТРЕБИТЕЛЕЙ

Электроагрегат не может быть подключен к другим электроагрегатам или промышленной сети. При использовании агрегата в качестве резервного источника электроэнергии подключение необходимо выполнять через переключатель с разрывом до включения. Подключение должно производиться квалифицированным электриком.

Неправильное подключение агрегата к местной электросети может привести к подаче напряжения от агрегата в линию электропередач или подаче напряжения от местной сети на электроагрегат.

В первом случае создается угроза для здоровья и жизни работников электросети или других людей, которые могут прикасаться к этим линиям. Во втором случае создается угроза пожара или повреждения электроагрегата.

Электроагрегат поставляется с изолированной от корпуса (земли) нейтралью.

### **Перед подключением кабеля и потребителей к электроагрегату:**

- убедитесь в исправности потребителей и целостности изоляции кабеля;
- убедитесь в достаточности мощности агрегата для питания всех одновременно подключенных потребителей, рассчитав общую потребляемую мощность работающих одновременно потребителей с учетом пусковых токов электродвигателей (для запуска асинхронных двигателей холодильников, компрессоров, насосов и др. обычно требуется мощность в 3-5 раз больше номинальной мощности, потребляемой нагрузкой);
- запуск агрегата производите с отключенными потребителями и включайте нагрузку последовательно, начиная с потребителя наибольшей мощности;
- при подключении потребителей к трехфазному агрегату, нагрузка должна быть равномерно распределена по фазам;
- не допускайте превышения максимальной мощности агрегата; электроагрегат не должен работать с превышением номинальной нагрузочной способности более 5 мин.
- перегрузка и другие нарушения ведут к выходу из строя агрегата. Выход из строя элементов системы возбуждения и регулирования напряжения генератора вследствие перегрузки не являются гарантийным случаем.
- не допускайте перегрузки ни одной из розеток. Если автоматический выключатель (предохранитель) размыкает выходную цепь генератора, нужно уменьшить нагрузку и подождать несколько минут, прежде чем возвращать автоматический выключатель (предохранитель) в исходное положение.
- запрещается подключать сварочные трансформаторы любой мощности.

## **14. ТЕХНИЧЕСКОЕ ОБСЛУЖИВАНИЕ ЭЛЕКТРОАГРЕГАТОВ**

Безотказная и надежная работа электроагрегата в период эксплуатации во многом зависит от надлежащего ухода за ним, заключающегося в периодическом внешнем осмотре, содержании его в чистоте, своевременной проверке работоспособности в соответствии с рекомендациями настоящего Руководства и прилагаемых «Руководства по эксплуатации двигателей Honda GX», «Руководства по эксплуатации генераторов Linz».

Специальной подготовки обслуживающего персонала не требуется, но необходим определенный практический навык при проверках работоспособности систем электроагрегата и их подрегулировке в соответствии рекомендациями.

Для поддержания электроагрегата в процессе в технически исправном состоянии и для продления его службы необходимо выполнять следующие виды его технического обслуживания:

- ежедневное техническое обслуживание (ТО);
- техническое обслуживание (ТО) в зависимости от наработки.

---

**Периодичность и необходимые работы по техническому обслуживанию в зависимости от наработки представлены в прилагаемых «Руководстве по эксплуатации двигателей Honda GX» и «Руководстве по эксплуатации генераторов Linz».**

---

### **ЕЖЕДНЕВНОЕ ТО**

Перед началом и окончанием работы необходимо:

- произвести внешний осмотр агрегата;
- удалить грязь, пыль, масло с наружных поверхностей электроагрегата. Особое внимание уделить чистоте ребер блока цилиндра и целостности заземления;
- проверить состояние и надежность крепления деталей электроагрегата, его сборочных единиц (карбюратора, воздушного фильтра, свечи зажигания, топливного бака и т.д.);
- проверить состояние электропроводки (особое внимание обратить на состояние высоковольтного провода), состояние изолятора свечи;
- **проверить уровень масла в картере двигателя;**
- проверить уровень топлива в топливном баке;
- после запуска, в режиме прогрева, проверить герметичность соединений топливной системы, системы отвода отработанных газов.

## **АО «МНПО «Энергоспецтехника»**

143432, Московская область, городской округ Красногорск,  
рабочий посёлок Нахабино, Институтская улица, дом 1 «Б»

Ремонт и ТО	Запчасти	Отдел продаж
+7 (495) 961-00-64	+7 (495) 961-00-64	+7 (495) 921-22-29
service@spectech.ru	spare@spectech.ru	energo@spectech.ru
<b><a href="http://www.spectech.ru">www.spectech.ru</a></b>		