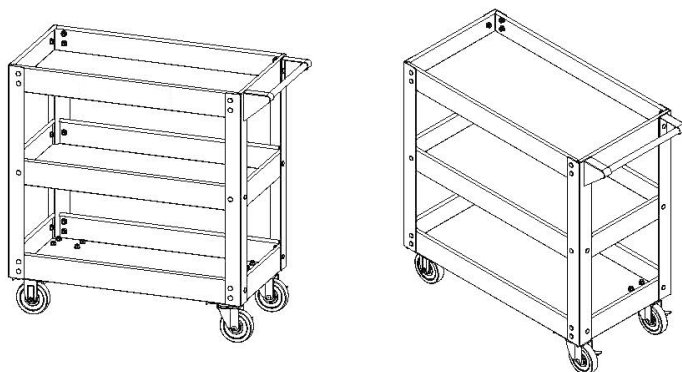
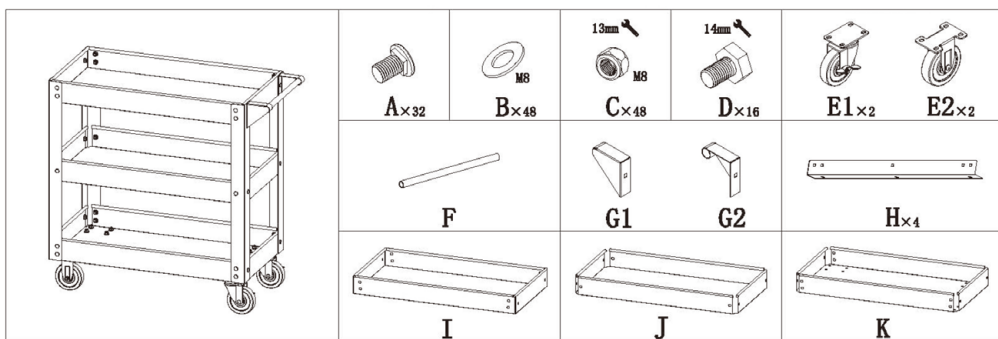
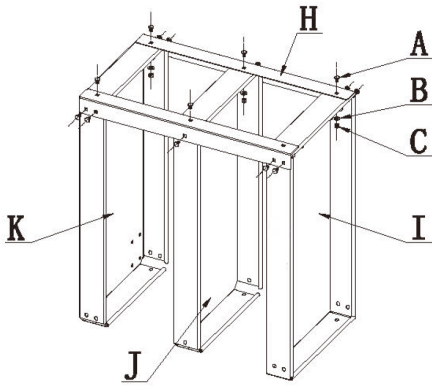


PL Wózek narzędziowy / **DE** Werkzeugwagen / **EN** Tool trolley / **RU** Инструментальная тележка / **UK** Візок для інструментів / **ES** Carro de herramientas / **FR** Chariot à outils / **HR** Kolica za alat / **PT** Carrinho de ferramentas / **IT** Carrello portautensili / **RO** Cărucior pentru scule / **HU** Szerszámkoci / **LT** Įrankių vežimėlis / **LV** Instrumentu ratiņi / **ET** Tööriistakäru / **BG** Количка за инструменти / **SR** Количка за алат / **SK** Vozík na náradie / **CS** Vozík na nářadí / **SL** Voziček za orodje

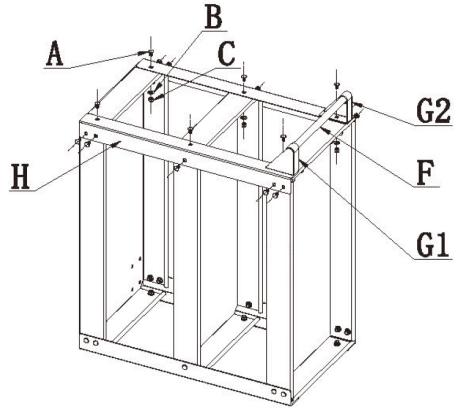
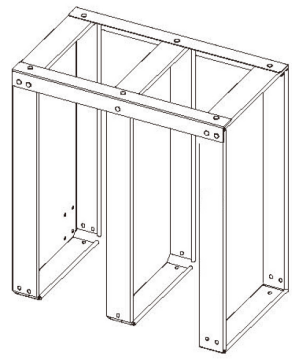


PL Instrukcja montażu / **DE** Montageanleitung / **EN** Assembly instruction / **RU** Инструкция по установке / **UK** Інструкція з установки / **ES** Manual de montaje / **FR** Instruction de montage / **HR** Upute za montažu / **PT** Instruções de montagem / **IT** Istruzioni di montaggio / **RO** Instrucțiuni de montaj / **HU** Rögzítési útmutató / **LT** Montavimo instrukcija / **LV** Montāžas instrukcija / **ET** Paigaldamise juhend / **BG** Инструкция за монтаж / **SR** Uputstva za montažu / **SK** Montážna príručka / **CS** Montážní návod / **SL** Navodila za montažo

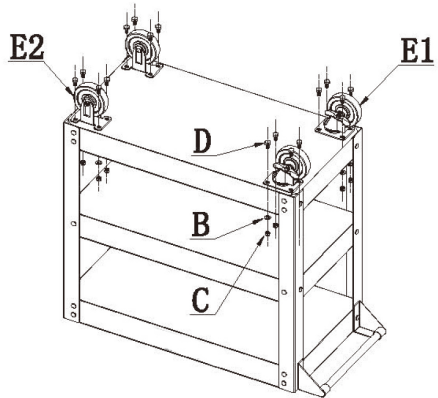
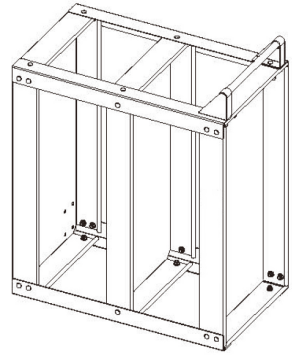




- A×16
- B×16
- C×16
- H×2
- I×1
- J×1
- K×1



- A×16
- B×16
- C×16
- F×1
- G1×1
- G2×1
- H×2



- B×16
- C×16
- D×16
- E1×2
- E2×2

