



**Верстакофф**

ТПК «Верстакофф» 115054, РФ г. Москва, Павелецкая площадь, д.2, стр.2

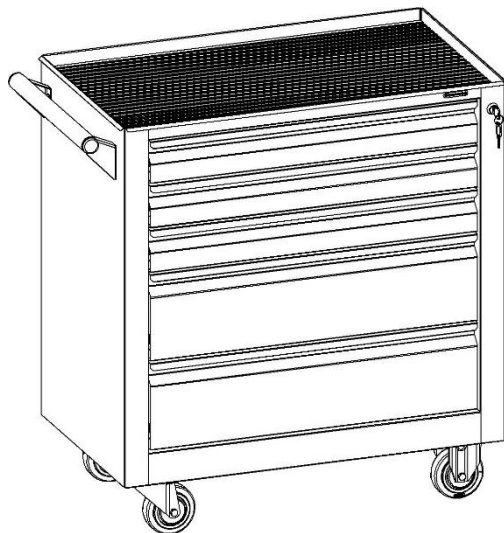
тел: (495)781-16-62

info@werstakoff.ru

www.werstakoff.ru

## Технический паспорт Руководство по сборке

Тележки SELF



### 1. Описание и назначение изделия.

Тележка инструментальная предназначена для хранения и транспортировки к рабочему месту инструментов, приборов и другой оснастки, необходимых для работы на участках станций технического обслуживания, в цехах заводов и промышленных предприятий.

Основные элементы тележки имеют сварную конструкцию и выполнены из холоднокатаной стали толщиной от 0,6 до 1,5 мм.

Все элементы тележки покрыты полиэфирной порошковой краской, обеспечивающей хорошую износостойкость покрытия и стойкость его к моющим средствам и смазочным веществам. Покрытие корпуса тележки RAL 7037 (пыльно-серый), гладкое, глянцевое. Покрытие ящиков тележки и ручки RAL 5015 (небесно-синий), гладкое, полуматовое. Возможно изготовление тележек в любых цветах по каталогу RAL, например, в корпоративных цветах или требуемых дизайнерских решениях.

Тележка снабжена системой запирания, совмещенной с боковым замком, который закрывает одновременно все ящики.

В корпусе тележки, расположено пять ящиков разного объема. Ящики установлены на шариковых направляющих полного выдвижения.

Верх тележек покрыт резиновым маслостойким ковриком

Тележка оснащается двумя неповоротными колесными опорами с диаметром колеса 100 мм и двумя поворотными колесными опорами с колесами диаметром 100 мм. Одна из поворотных колесных опор оснащается тормозом.

На боковой стенке тележки установлена удобная эргономичная ручка.

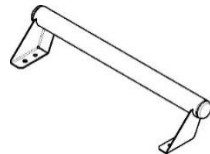



### 2. Технические характеристики и комплектность.

Технические характеристики тележки SELF:

Наименование	Значение параметра	
	SELF	
Масса изделия, кг	42	
Габаритные размеры тележки инструментальной в сборе (ВхШхГ), не более	855x851x464	
Габаритные размеры корпуса тележки (ВхШхГ), не более	730x775x450	
Ящик Н-80	Внутренние размеры, мм.	75 x 645 x 400
	Количество, шт.	3
Ящик Н-170	Внутренние размеры, мм.	165 x 645 x 400
	Количество, шт.	2

Максимально допустимая масса груза, равномерно распределенного по поверхности любого выдвижного ящика 31 кг. Максимально допустимая масса груза, равномерно распределенного по крыше тележки 40 кг. Максимально допустимая масса размещаемого груза в тележке 145 кг.

Комплект поставки тележки SELF:

Комплектующие	Рисунок	Количество
Тележка инструментальная в сборе с ящиками	—	1 шт.
Лоток пластиковый формованный	—	1 шт.
Ручка		1 шт.
Поворотный ролик		1 шт.
Поворотный ролик с тормозом		1 шт.
Неповоротный ролик		2 шт.
Ключи центрального замка	—	2 шт.
Болт М8х20 с насечкой (DIN 6921)	—	16 шт.
Шайба D8 (DIN 125)	—	16 шт.
Болт М6х20 (DIN 933)	—	4 шт.
Шайба D6 (DIN 125)	—	4 шт.
Паспорт и руководство по эксплуатации	—	1 шт.

### 3. Правила приемки.

При покупке тележки пользователь обязан проверить ее комплектность. При отсутствии комплектующих или какого-либо крепежа немедленно обратитесь к продавцу.

На тележке инструментальной и ее комплектующих должны отсутствовать механические повреждения.

На окрашенных поверхностях тележки допускаются царапины и потертости, не вскрывающие металлическую поверхность изделия в количестве не более 5 штук и суммарной длиной не более 20 см.

На окрашенных поверхностях тележки допускаются вмятины диаметром не более 1 см, глубиной не более 1 мм в количестве не более 1 шт/м<sup>2</sup>.

На окрашенных поверхностях тележки допускаются включения (сорность, вкрапления пыли) в количестве не более 10 шт/м<sup>2</sup> и размером не более 0,5 мм.

На окрашенных поверхностях тележки допускается незначительная шагрень.

На металлических частях тележки допускаются заусенцы не более 30 % от толщины металла.

Внешний вид изделия может отличаться от изображения, приведенного в настоящем паспорте.

Предприятие-изготовитель может вносить изменения в конструкцию или внешний вид изделия, без изменения его технических характеристик.

### 4. Сборка.

**ВНИМАНИЕ!** Распаковав изделие, убедитесь в наличии всех деталей, согласно комплекту поставки.

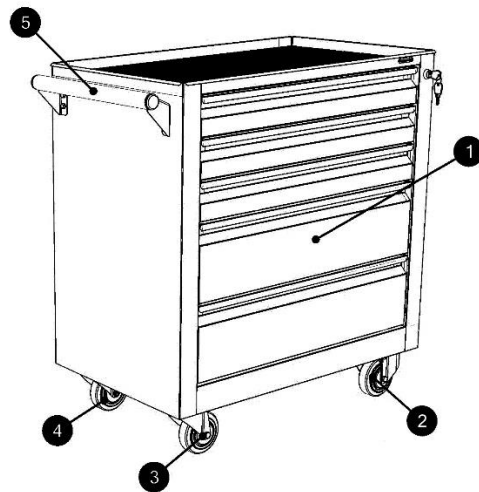
При отсутствии или поломке какой-либо детали немедленно свяжитесь с продавцом.

**Необходимые инструменты для сборки:**

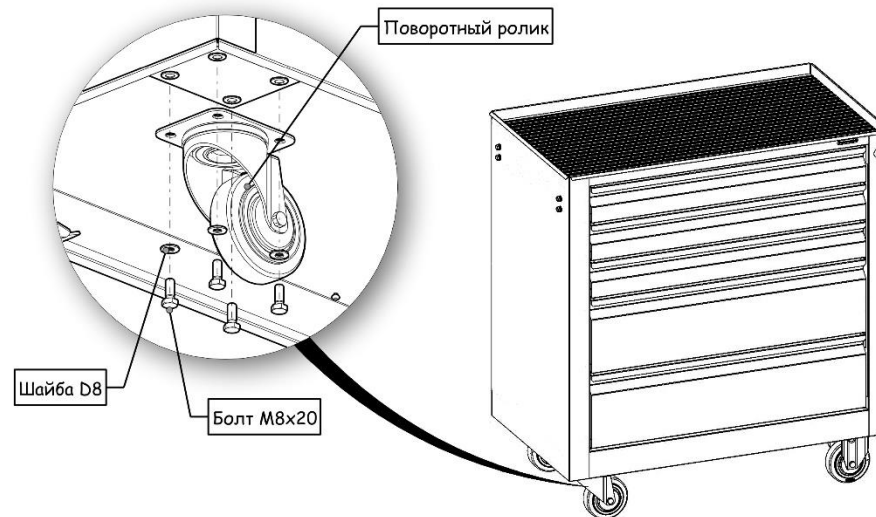
- 1) Ключ рожковый 10 мм (в комплект поставки не входит) – 1 шт;
- 2) Ключ рожковый 13 мм (в комплект поставки не входит) – 1 шт.

## Состав изделия

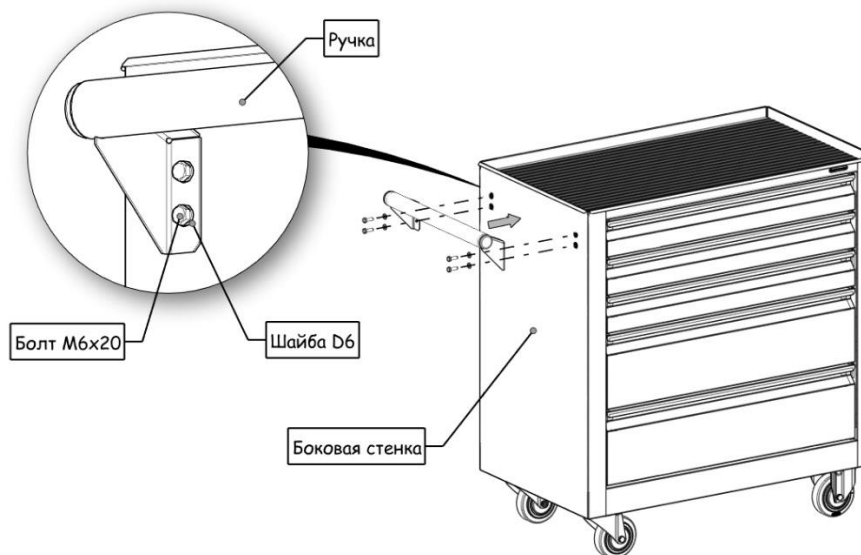
Поз.	Наименование	Кол-во
1	Корпус тележки в сборе с ящиками	1
2	Неповоротный ролик	2
3	Поворотный ролик	1
4	Поворотный ролик с тормозом	1
5	Ручка	1



1) Установить поворотные и неповоротные ролики в сборе с нижней стороны тележки. Поворотные колесные ролики для удобства устанавливаются со стороны, где будет установлена ручка.



2) Установить ручку на боковую стенку корпуса тележки с необходимой стороны, при помощи болтов M6x20 и шайб D6.



### 5. Устройство и принцип работы изделия.

Тележка снабжена замком со специальным ригелем

Чтобы закрыть тележку, необходимо задвинуть ящики внутрь до упора, повернуть ключ.

**ВНИМАНИЕ!** Центральный замок срабатывает в том случае, когда все ящики задвинуты в корпус тележки до упора, находятся при этом на одном уровне.

## 6. Техническое обслуживание изделия.

Личинки замков необходимо смазывать 1 раз в год графитовой смазкой.

Покрытие, нанесенное на поверхности тележки, допускает проведение влажной уборки. Не допускается применение для уборки органических растворителей и моющих средств, содержащих абразивы.

## 6. Условия эксплуатации.

Тележки предназначены для эксплуатации в закрытых помещениях в интервале температуры окружающей среды от плюс 5 °С до плюс 30 °С и относительной влажности воздуха не менее 30 % и не более 80 %.

Нагрузки на тележку и ее элементы не должны превышать указанные в разделе 2.

Запрещается воздействие на тележку открытого огня.

В стационарном положении, поворотное колесо должно быть зафиксировано тормозом.

## 7. Условия транспортирования и хранения.

Тележка в разобранном и упакованном виде может транспортироваться всеми видами транспорта в соответствии с правилами перевозки грузов, действующими для данного вида транспорта с обязательным предохранением от атмосферных осадков. Размещение и крепление тележек при перевозке в транспортных средствах должны обеспечивать их устойчивое положение, исключающее возможность смещения и ударов, друг о друга и о стенки транспортного средства.

Части тележек должны храниться в упакованном виде в закрытых помещениях при температуре от минус 40 °С до плюс 50 °С и относительной влажности воздуха не менее 30 % и не более 80 %.

Упакованные части тележек должны храниться в условиях, обеспечивающих их сохранность от механических воздействий, загрязнений и действия агрессивных сред.

Допускается штабелирование тележек. Количество изделий в штабеле должно быть не более двух.

## 8. Гарантии изготовителя.

Изготовитель гарантирует исправную работу тележки инструментальной при соблюдении пользователем условий транспортирования, хранения, сборки, технического обслуживания и эксплуатации.

Гарантийный срок эксплуатации тележки составляет 12 месяцев со дня ее продажи.

Срок службы тележки инструментальной составляет 7 лет.

В случае нарушения работоспособности изделия по вине пользователя в случае механических повреждений тележки, неправильной транспортировке и хранении тележки и ее комплектующих, несоблюдении условий обслуживания и эксплуатации тележки гарантии не сохраняются.

При обнаружении дефектов производственного характера пользователь должен вернуть поврежденные части тележки продавцу или производителю для обмена. Обмен производится при наличии документов, подтверждающих покупку с отметкой о дате продажи.

## 9. Свидетельство о приемке.

Тележка инструментальная \_\_\_\_\_ изготовлена в соответствии с требованиями действующей технической документации и признана годной для эксплуатации.

Дата выпуска \_\_\_\_\_  
(Число, месяц, год № партии)

Дата упаковки \_\_\_\_\_  
(Число, месяц, год)

Дата продажи \_\_\_\_\_  
(Число, месяц, год)

Продавец \_\_\_\_\_  
(Подпись или штамп)

Офис и выставочный зал: РФ г. Москва, Павелецкая площадь, д.2, стр.2, этаж 12

Адрес завода изготовителя: РФ Республика Мордовия, г. Краснослободск, Кировский пер., д.16

Данный паспорт в хорошем качестве можно найти на нашем сайте: [www.werstakoff.ru](http://www.werstakoff.ru)